



KUPNÍ SMLOUVA

číslo kupujícího: 107/2022

uzavřena podle §2079 a násl. zákona č. 89/2012 Sb., občanského zákoníku, ve znění
pozdějších předpisů
(dále jen „smlouva“).

Článek I. Smluvní strany

1. Česká republika – Ministerstvo vnitra

Se sídlem: Nad Štolou 936/3, 170 34 Praha 7

IČO: 00007064

DIČ: CZ00007064

Zastoupená: Ministerstvem vnitra – generálním ředitelstvím Hasičského záchranného
sboru České republiky, Ing. Tomášem Vlašánkem, vedoucím oddělení
veřejných zakázek GR HZS ČR (dále jen „MV-GR HZS ČR“)

Bankovní spojení: ČNB Praha 1

Číslo účtu: 8908-881/0710

Kontaktní osoba:

Tel.:

E-mail.:

ID datové schránky: 84taiur

(dále jen „kupující“)

a

2. FIREFIGHTING TECHNOLOGY INT. s.r.o.

Se sídlem: Krameriova 127, 339 01 Klatovy

zapsána ve veřejném rejstříku, vedeným Krajským soudem v Plzni,
oddíl C, vložka 16994

IČO: 26384779

DIČ: CZ26384779

Bankovní spojení:

Číslo účtu:

Zastoupená:

Tel.:

Email:

ID datové schránky: sgy6g8u

(dále jen „prodávající“)

(dále také „smluvní strany“)



Článek II. Základní ustanovení

1. Tato smlouva se uzavírá na základě rámcové dohody čj.: MV-174284-16/PO-PSM-2019, která byla uzavřena prodávajícím s centrálním zadavatelem.
2. Smluvní strany se v souladu s ustanovením § 2079 a násl. zákona č.89/2012 Sb., občanského zákoníku, (dále jen „ObčZ“) dohodly, že se rozsah a obsah vzájemných práv a povinností z této smlouvy vyplývajících a neupravených touto smlouvou bude řídit příslušnými ustanoveními ObčZ a dalšími právními předpisy ČR.
3. Smluvní strany prohlašují, že údaje uvedené v článku I. této smlouvy a taktéž oprávnění k podnikání prodávajícího jsou v souladu s právní skutečností v době uzavření smlouvy. Smluvní strany se zavazují, že změny údajů uvedených v článku 1 této smlouvy oznámí písemně bez prodlení druhé smluvní straně.

Článek III. Předmět smlouvy

1. Předmětem této smlouvy je dodávka **1 (jednoho) kusu automobilového žebříku AZ 30 - městský provoz s podvozkem Iveco** (dále jen „zboží“). Podrobný popis nabízeného zboží je přílohou č. 1 této smlouvy a je její nedílnou součástí.
2. Touto smlouvou se prodávající zavazuje dodat kupujícímu za podmínek v ní sjednaných zboží, specifikované v odst. 1 tohoto článku a převést na kupujícího vlastnické právo k němu.
3. Kupující se zavazuje zboží převzít a zaplatit za něj sjednanou kupní cenu.
4. Zboží (a veškeré jeho části) bude nové, nepoužité, nerepasované, certifikované, homologované, určené pro český trh, odpovídající kogentním právním předpisům ČR i EU a oborovým normám, zejména předpisům dopravního práva. Zboží nebude starší 8 měsíců před nabytí účinnosti této smlouvy a bude vyrobené z prvotřídních materiálů a odpovídající současným parametrům a požadavkům nejvyšší kvality.
5. Součástí dodávky zboží je i předání dokladů (čl. IV. odst. 6 této smlouvy), které se ke zboží vztahují.
6. Prodávající tímto prohlašuje, že zboží nemá právní vady ve smyslu § 1920 a násl., zákona č. 89/2012 Sb., občanský zákoník.

Článek IV. Doba, místo a způsob předání zboží

1. Prodávající je povinen dodat bezvadné zboží v místě plnění nejpozději do **10 měsíců** od účinnosti této smlouvy.
2. Prodávající se zavazuje informovat kupujícího o termínu dodání zboží nejméně tři pracovní dny předem. Před touto dobou může prodávající dodat zboží jen po předchozím souhlasu kupujícího.
3. Místo plnění je uvedeno v následující tabulce:



Kupující	Místo plnění	Počet (ks)
HZS Středočeského kraje, stanice Beroun	Pod Studánkou 1 258, Beroun	1

Kontaktní osoba:

Osoba oprávněna k převzetí zboží:

4. Splněním dodávky se rozumí odevzdání a uvedení zboží do provozu v místě plnění, převzetí zboží oprávněnými osobami kupujícího a dodání všech dokladů nutných k jeho provozování podle právních předpisů a technických norem ČR.
5. Kupující při převzetí zboží provede kontrolu zejména:
 - a) dodané značky, typu, druhu,
 - b) zjevných jakostních vlastností a roku výroby,
 - c) zda nedošlo k poškození zboží při přepravě,
 - d) dodaných dokladů (dokumentace).
6. Prodávající předá kupujícímu tyto doklady vztahující se ke zboží dle čl. III. této smlouvy:
 - a) základní technický popis, může být součástí návodu
 - b) osvědčení o registraci vozidla část II (technický průkaz) se zapsanými povinnými údaji,
 - c) rozhodnutí Ministerstva dopravy ČR o schválení technické způsobilosti typu samostatného technického celku vozidla,
 - d) osvědčení Ministerstva dopravy ČR o schválení technické způsobilosti typu samostatného technického celku vozidla,
 - e) návod k použití, obsluze a údržbě s ohledem na bezpečnost práce a ekologii (bude obsahovat zejména pokyny k jízdě, a obsluze účelové nástavby, provozní pokyny a pokyny k údržbě, pokyny seznam činností povoleny uživateli, pokyny k intervalům a rozsahu stanovených kontrol mezi servisními prohlídkami),
 - f) rozsah oprav a pokyny pro opravy, které je provozovatel oprávněn uskutečňovat sám s katalogem náhradních dílů, výkresovou dokumentaci,
 - g) servisní knížka a originální servisní dokumentace,
 - h) seznam vybavení včetně požárního příslušenství,
 - i) kontaktní údaje servisních míst,
 - j) kopii certifikátu vydaného autorizovanou osobou a dokladující splnění technických podmínek vyhlášky č. 35/2007 Sb., o technických podmínkách požární techniky, ve znění vyhlášky č. 53/2010 Sb. a vyhlášky č. 118/2019 Sb.,
 - k) prohlášení výrobce podvozku, že při výrobě byly dodrženy veškeré jeho pokyny uvedené v manuálu pro nástavbáře a že byly dodrženy podmínky schválených výjimek z tohoto manuálu,
 - l) záruční list,
 - m) záruční listy, doklady a dokumentace k provozování příslušenství a vybavení,
 - n) předávací protokol.
7. Prodávající předá kupujícímu všechny nezbytné doklady a dokumenty požadované legislativou vztahující se ke zboží dle čl. III. odst. 1 této smlouvy v českém jazyce.



Přípustné jsou jen cizojazyčné doklady, dokumentace a texty (zejména návod), které budou opatřeny překladem do českého jazyka. Prodávající se zavazuje zajistit seznámení kupujícího s obsluhou zboží.

8. O předání a převzetí zboží bude mezi prodávajícím a kupujícím sepsán předávací protokol ve třech vyhotoveních. V případě zjištěných zjevných vad zboží může kupující odmítnout jeho převzetí, což řádně i s důvody potvrdí na příslušném dokladu.
9. Prodávající umožní odborným osobám kupujícího, včetně zástupce centrálního zadavatele, během výroby předmětu plnění této smlouvy, inspekční prohlídky v jeho zařízeních k ověření správného postupu realizace předmětu. Tyto osoby, jsou povinné oznámit termín inspekční prohlídky nejméně 3 pracovní dny předem.
10. Zástavba prvního AZ komunikačním zařízením s příslušenstvím bude provedena za přítomnosti kupujícího, který se způsobem řešení vyjádří písemný souhlas.
11. Při dodání zboží proběhne v místě plnění provozní zkouška, které budou přítomny osoby pověřené kupujícím.

Článek V.

Kupní cena a platební podmínky

1. Kupní cena za zboží uvedené v čl. III. odst. 1, této smlouvy je stanovena dohodou smluvních stran a činí celkem za:

1 (jeden) kus automobilového žebříku AZ 30 - městský provoz s podvozkem Iveco včetně příslušenství:

- Bez DPH 14 971 186,00 Kč
- DPH 21 % 3 143 949,06 Kč
- **Celkem vč. DPH 18 115 135,06 Kč**

(slovy: osmnáctmilionůstopatnácttisícstotřicetpět Kč a šest haléřů);

z toho za 1 (jeden) kus automobilového žebříku AZ 30 - městský provoz s podvozkem Iveco bez příslušenství:

- Bez DPH 14 335 150,00 Kč
- DPH 21 % 3 010 381,50 Kč
- **Celkem vč. DPH 17 345 531,50 Kč**

(slovy: sedmnáctmilionůtřistačtyřicetpěttisícpětsetřicetjedna Kč a padesát haléřů);

příslušenství k 1 (jednomu) kusu automobilového žebříku AZ 30 - městský provoz s podvozkem Iveco:

- Bez DPH 636 036,00 Kč
- DPH 21 % 133 567,56 Kč
- **Celkem vč. DPH 769 603,56 Kč**

(slovy: sedmsetšedesátdevěttisícšestsetřicet Kč a padesátšest haléřů);

2. Tato sjednaná kupní cena je konečná a zahrnuje veškeré náklady spojené s dodávkou zboží (seznámení s obsluhou, clo, záruční a garanční prohlídky dle čl. VIII. odst. 6 této smlouvy, atd.). V ceně jsou zahrnuty i veškeré náklady spojené s dopravou zboží na místo plnění a případná možná rizika (inflační, cenové či měnové vlivy apod.).



3. Cena bude zaplacená na základě faktury vystavené prodávajícím po převzetí kompletního zboží. Faktura (daňový doklad) v českém jazyce vystavena prodávajícímu musí být v písemné podobě a musí obsahovat náležitosti stanovené právními předpisy dle zákona č. 235/2004 Sb., o dani z přidané hodnoty, ve znění pozdějších předpisů, evidenční číslo smlouvy a dále vyčíslení zvlášť ceny za zboží v Kč bez DPH, zvlášť DPH a celkovou cenu za zboží v Kč včetně DPH. Proávající je povinen vystavit fakturu nejpozději do 3 (tří) pracovních dnů od předání zboží. Proávající doručí fakturu v listinné podobě do sídla kupujícího, popřípadě v elektronické podobě ve formátech ve smyslu usnesení vlády č. 347/2017 Sb., k realizaci úplného elektronického podání a povinnému přijímání elektronických faktur ústředními orgány státní správy, nebo ve formátu pdf do datové schránky kupujícího.
4. Cena za zboží v Kč včetně DPH se stanovuje připočtením sazby DPH platné v den fakturace dle platné legislativy v zemi kupujícího.
5. Smluvní strany se dohodly, že platba bude provedena v českých korunách (CZK) výhradně na účet prodávajícího uvedený v čl. I. smlouvy. Uvedený účet prodávajícího musí být veden a zveřejněn v registru plátců DPH.
6. Pokud prodávající nemá účet zřízený v peněžním ústavu na území České republiky, bankovní poplatky za zahraniční platbu jdou na vrub prodávajícího.
7. Fakturace po splnění požadovaných podmínek dodávky se uskuteční na adresu:
MV - GŘ HZS ČR pošt. příhr. 69, Kloknerova 26, 148 01 Praha 414
na fakturách bude jako identifikace kupujícího uvedeno:
**Česká republika - Ministerstvo vnitra
Nad Štolou 936/3
170 34 Praha 7**
zastoupená – doručovací adresa příjemce:
**MV - GŘ HZS ČR
pošt. příhr. 69, Kloknerova 26
148 01 Praha 414**
8. Proávající je povinen přiložit k faktuře (daňovému dokladu) předávací protokol a Přílohu č. 3 této smlouvy „Seznam dodaného požárního příslušenství s naceněním“.
9. Smluvní strany se dohodly na lhůtě splatnosti faktury v délce do třiceti kalendářních dnů ode dne doručení faktury na kontaktní adresu kupujícího. V případě pochybností se má za to, že dnem doručení se rozumí třetí pracovní den ode dne odeslání faktury.
10. Faktury předložené v prosinci musí být doručeny kupujícímu nejpozději do 7. dne tohoto měsíce. Při doručení po tomto termínu nelze fakturu proplatit v daném roce a splatnost bude stanovena na 60 kalendářních dnů. Proávající bere na vědomí, že kupující vzhledem k ročnímu rozpočtovému cyklu organizační složky státu při podstatnějším prodloužení s dodávkou zboží či faktury, nemůže do uvolnění rozpočtových prostředků v následujícím roce uhradit kupní cenu. V tomto případě se kupující nedostává do prodloužení a není povinen hradit smluvní ani zákonný úrok z prodloužení ani strpět jiné právní dopady této skutečnosti.
11. Kupní cena se považuje za uhrazenou okamžikem odepsání fakturované kupní ceny z bankovního účtu kupujícího. Pokud kupující uplatní nárok na odstranění vady zboží ve

Projekt „Připravenost Hasičského záchranného sboru České republiky na epidemii COVID-19 a na mimořádné události s dalšími nebezpečnými látkami I. – Technika pro zásahy na nebezpečné látky – speciální cisternové automobilové stříkačky a automobilové žebříky“ (reg. č. projektu CZ.06.6.127/0.0/0.0/21_119/0016815) je spolufinancován Evropskou unií v rámci reakce Unie na pandemii COVID-19.



lhůtě splatnosti faktury, není kupující povinen až do odstranění vady uhradit cenu zboží. Okamžikem odstranění vady zboží začne běžet nová lhůta splatnosti faktury v délce do třiceti kalendářních dnů.

12. Kupující nebude poskytovat prodávajícímu jakékoliv zálohy na úhradu ceny zboží nebo jeho části a prodávající prohlašuje, že žádnou zálohovou platbu nepožaduje a požadovat nebude.
13. Kupující je oprávněn před uplynutím lhůty splatnosti faktury vrátit bez zaplacení fakturu, která neobsahuje náležitosti stanovené touto smlouvou nebo obecně závaznými právními předpisy, není doložen potvrzený dodací list, obsahuje jiné cenové údaje nebo jiný druh plnění než dohodnutý ve smlouvě nebo budou-li tyto údaje uvedeny chybně, a to s uvedením důvodu vrácení. Prodávající je povinen podle povahy nesprávnosti fakturu opravit nebo vyhotovit fakturu novou. Důvodným vrácením faktury přestává běžet původní lhůta splatnosti. Okamžikem doručení náležitě doplněné či opravené faktury začne běžet nová lhůta splatnosti faktury v délce do třiceti kalendářních dnů.
14. Smluvní strany si dojednaly, že veřejný zadavatel je oprávněn provést zajišťovací úhradu daně z přidané hodnoty ve smyslu § 109a zákona č. 235/2004 Sb., o dani z přidané hodnoty, ve znění pozdějších předpisů, na účet příslušného správce daně, jestliže se dodavatel stane ke dni uskutečnitelného zdanitelného plnění nespolehlivým plátcem daně ve smyslu ustanovení § 106 zákona č. 235/2004 Sb., o dani z přidané hodnoty, ve znění pozdějších předpisů.

Článek VI.

Vlastnické právo ke zboží a nebezpečí škody na zboží

1. Kupující nabývá vlastnické právo ke zboží okamžikem jeho převzetí od prodávajícího.
2. Nebezpečí škody na zboží přechází na kupujícího okamžikem převzetí zboží od prodávajícího v místě plnění.

Článek VII.

Záruka a vady zboží

1. Na dodávky zboží bude poskytnuta dodavatelem ve smyslu § 2113 a násl. ObčZ, kupujícímu záruka za jakost zboží spočívající v tom, že zboží, bude po záruční dobu způsobilé k sesmluvněnému a v zadávací dokumentaci stanovenému účelu a nebude mít právní vady ve smyslu § 1920 a násl. ObčZ. Veškeré náklady kupujícího spojené s uplatněním práv z vadného plnění či záruky /včetně záruky za jakost/ jdou plně k tíži prodávajícího. Kupující je oprávněn nárok na náhradu nákladů uplatnit do jednoho roku od jeho zjištění a prodávající je povinen jej proplatit /jednoměsíční lhůta uvedená v § 1924 ObčZ se nepoužije/. Důkazní břemeno po celou dobu běhu záruční lhůty nese prodávající.
2. Prodávajícím bude poskytnuta záruční doba
 - na podvozek v délce **24** měsíců bez ohledu na ujeté kilometry,
 - na nástavbu v délce **24** měsíců,
 - na neprorezavění karoserie v délce **60** měsíců,
 - na všechny položky vybavení včetně požárního příslušenství v délce **24** měsíců.



3. Záruční doba začíná běžet dnem převzetí zboží kupujícím. Záruční doba neběží po dobu, po kterou kupující nemůže užívat zboží pro jeho vady, za které odpovídá prodávající.
4. Poruší-li prodávající povinnosti stanovené v článku III. této smlouvy, jedná se o vady plnění. Za vady plnění se považuje i dodání jiného druhu zboží, než určuje smlouva. Kupující je povinen reklamovat vady bez zbytečného odkladu po jejich zjištění.
5. Zjistí-li kupující vady týkající se jakosti dodaného zboží již při dodání, je oprávněn odmítnout jejich převzetí a od smlouvy odstoupit. To platí i při dodání jiného druhu zboží, než určuje smlouva. Odstoupení od smlouvy kupující písemně oznámí bez zbytečného odkladu prodávajícímu.
6. Vady, které se týkají jakosti dodaného zboží, které kupující zjistí až po převzetí dodávky, je prodávající povinen odstranit nejpozději do 30 (třiceti) kalendářních dnů od oznámení reklamace.
7. Veškeré vady zboží je kupující povinen uplatnit u prodávajícího bez zbytečného odkladu poté, kdy vadu zjistil, a to formou písemného oznámení o vadě nebo emailem na adresu zakaznik@hscz.cz. Na oznámení vad je prodávající povinen odpovědět do dvou pracovních dnů ode dne doručení. Pokud tak neučiní, má se za to, že souhlasí s termínem odstranění vad uvedených v oznámení. V případě, že kupující nesdělí při vytknutí vady či vad zboží v rámci záruční doby prodávajícímu jiný požadavek, je prodávající povinen vytkané vady ve lhůtě do 30 (třiceti) kalendářních dnů vlastním nákladem odstranit, nedohodnou-li se smluvní strany v reklamačním protokolu jinak. Bude-li pro prodávajícího technicky proveditelné a nikoliv nepřiměřeně zatěžující je povinen provést odstranění vad v místě určeném kupujícím.
8. Vážná vada (porucha) bude odstraněna nejpozději do 10 pracovních dnů od písemného oznámení vad, nedohodnou-li se smluvní strany v reklamačním protokolu jinak. Vážná vada (porucha) je definována jako porucha znemožňující bezpečné použití zboží.
9. Další nároky kupujícího plynoucí mu z titulu vad zboží z obecně závazných právních předpisů tím nejsou dotčeny.
10. Prodávající prohlašuje, že je jediným garantem plnění této smlouvy a na jeho vrub budou řešeny veškeré záruky.
11. Veškeré náklady kupujícího související s opravou vad včetně nákladů na dopravu reklamovaného zboží, na které se prokazatelně vztahuje záruka, budou hrazeny prodávajícím. Kupující je oprávněn nárok na náhradu nákladů uplatnit do jednoho roku od jeho zjištění a prodávající je povinen jej proplatit. Jednoměsíční lhůta uvedená v § 1924 ObčZ se nepoužije.
12. Záruka za jakost zboží a odpovědnost za vady a práva s nimi spojená nejsou podmíněny povinností absolvovat garanční či servisní prohlídky, revize apod. Povinné servisní a garanční prohlídky, revize apod. jdou zcela k tíži a na náklady prodávajícího.

Článek VIII. Záruční servis

1. Prodávající se zavazuje, na základě písemného, telefonického, faxového, popř. emailového oznámení kupujícího, zajistit záruční servisní služby na dodané zboží



u kupujícího, příp. ve výrobním závodě či v servisních organizacích se smluvním závazkem na provádění servisních prací. Prodávající ručí za kvalitu a termínový průběh servisních služeb, ať jsou poskytovány výrobním závodem nebo smluvním partnerem. Prodávající zajistí dopravu servisovaného zboží na vlastní náklady, pokud je servisní místo nebo výrobní prostor prodávajícího ve vzdálenosti více jak 50 km od místa dislokace zboží.

2. Seznam organizací poskytujících servis podle této smlouvy je uveden v příloze č. 2 této smlouvy.
3. Prodávající se zavazuje, během záruční doby, **zajistit veškeré záruční, garanční prohlídky, pravidelné servisní kontroly stanovené výrobcem** (včetně revizí a úkonů majících vliv na uznání záruky) podvozku, nástavby a požárního příslušenství na své náklady. Náhradní díly, provozní kapaliny a ostatní služby, které budou nad rámec záručních a garančních prohlídek budou hrazeny kupujícím zvlášť. Prodávající zajistí dopravu na vlastní náklady, pokud je servisní místo nebo výrobní prostor prodávajícího ve vzdálenosti více jak 50 km od místa dislokace zboží.
4. Prodávající se zavazuje, po dobu záruky, uvedené v čl. VII. této smlouvy, provádět drobné opravy přímo u kupujícího.
5. Prodávající se zavazuje dodávat kupujícímu náhradní díly na zboží po dobu 10 let ode dne ukončení výroby daného typu.
6. Prodávající opravňuje proškolené pracovníky kupujícího k provádění oprav, jako jsou:
 - a) výměna poškozených dílů,
 - b) drobné opravy laku.

Článek IX.

Povinnost mlčenlivosti

1. Prodávající se zavazuje zachovávat ve vztahu ke třetím osobám mlčenlivost o informacích, které při plnění této smlouvy získá od kupujícího či jeho zaměstnancích a spolupracovnících a nesmí je zpřístupnit bez písemného souhlasu kupujícího žádné třetí osobě ani je použít v rozporu s účelem této smlouvy, ledaže se jedná:
 - a) informace, které jsou veřejně přístupné, nebo
 - b) případ, kdy je zpřístupnění informace vyžadováno zákonem nebo závazným rozhodnutím oprávněného orgánu.
2. Prodávající je povinen zavázat povinností mlčenlivosti podle odstavce 1 tohoto článku všechny osoby, které se budou podílet na dodání zboží kupujícímu dle této smlouvy.
3. Za porušení povinnosti mlčenlivosti osobami, které se budou podílet na dodání zboží dle této smlouvy, odpovídá prodávající, jako by povinnost porušil sám.
4. Povinnost mlčenlivosti trvá i po skončení účinnosti této smlouvy.
5. Veškerá komunikace mezi smluvními stranami bude probíhat prostřednictvím osob oprávněných jednat jménem smluvních stran, kontaktních osob, popř. jimi pověřených pracovníků.

Článek X.

Smluvní pokuty a odstoupení od smlouvy

1. V případě nedodržení termínu dodání a předání zboží podle čl. IV. odst. 1 této smlouvy ze strany prodávajícího, v případě nepřevzetí zboží ze strany kupujícího z důvodů vad zboží nebo v případě prodlení prodávajícího s odstraněním vad zboží (dle čl. VII.) je prodávající povinen uhradit kupujícímu smluvní pokutu ve výši 5 000 Kč (slovy: pět tisíc korun českých) za každý, byť i započatý kalendářní den prodlení.
2. Jestliže prodávající poruší jakoukoli povinnost podle čl. IX. této smlouvy a nezajistí dodávky náhradních dílů dle čl. VIII odst. 5 této smlouvy, zavazuje se prodávající uhradit kupujícímu smluvní pokutu ve výši 50 000 Kč (slovy: padesát tisíc korun českých) za každé jednotlivé porušení povinnosti.
3. Při nedodržení termínu splatnosti řádně vystavené faktury – daňového dokladu kupujícím je prodávající oprávněn požadovat po kupujícím úhradu úroku z prodlení z dlužné částky. Výše úroku z prodlení odpovídá ročně výši repo sazby stanovené Českou národní bankou pro první den kalendářního pololetí, v němž došlo k prodlení, zvýšené o 8 procentních bodů.
4. Smluvní pokutu a úrok z prodlení vyúčtuje oprávněná strana straně povinné vystavením sankční faktury. Pro smluvní pokutu a úrok z prodlení se stanovuje doba splatnosti čtrnáct kalendářních dnů ode dne jejich doručení druhé straně.
5. Zaplacením smluvní pokuty a úroku z prodlení není dotčen nárok smluvních stran na náhradu škody nebo odškodnění v plné výši ani povinnost prodávajícího řádně dodat zboží.
6. Za podstatné porušení smlouvy prodávajícím, které zakládá právo kupujícího na odstoupení od smlouvy, se považuje zejména:
 - a) prodlení prodávajícího s dodáním zboží o více než třicet kalendářních dnů,
 - b) prodlení při odstranění vad zboží ve lhůtách stanovených podle čl. VII. této smlouvy o více než sedm kalendářních dnů,
 - c) porušení jakékoli povinnosti prodávajícího podle čl. IX. smlouvy,
 - d) postup prodávajícího při dodání zboží v rozporu s pokyny kupujícího.
7. Kupující je dále oprávněn od smlouvy odstoupit v případě, že:
 - a) vůči majetku prodávajícího probíhá insolvenční řízení, v němž bylo vydáno rozhodnutí o úpadku, pokud to právní předpisy umožňují,
 - b) insolvenční návrh na prodávajícího byl zamítnut proto, že majetek prodávajícího nepostačuje k úhradě nákladů insolvenčního řízení,
 - c) prodávající vstoupí do likvidace,
 - d) uvedený účet v čl. 1 smlouvy není veden v registru plátců DPH.
8. Prodávající je oprávněn od smlouvy odstoupit v případě, že:
 - a) kupující bude v prodlení s úhradou svých peněžitých závazků vyplývajících ze smlouvy po dobu delší než šedesát kalendářních dnů,
 - b) pokud kupující nezajistí podmínky pro řádné předání plnění a tuto skutečnost po upozornění nenapraví ani v přiměřené lhůtě.



9. Účinky každého odstoupení od smlouvy nastávají okamžikem doručení písemného projevu vůle odstoupit od této smlouvy druhé smluvní straně. Odstoupení od smlouvy se nedotýká zejména nároku na náhradu škody, smluvní pokuty a povinnosti mlčenlivosti.

Článek XI.

Ostatní ujednání

1. Smluvní strany jsou povinny bez zbytečného odkladu oznámit druhé smluvní straně změnu údajů uvedených v čl. I této smlouvy.

Kontaktní osobou zástupce kupujícího je:

Kontaktní osobou prodávajícího je:

2. Prodávající není bez předchozího písemného souhlasu kupujícího oprávněn postoupit práva a povinnosti z jednotlivých smluv na třetí osobu.
3. Prodávající je ve smyslu ustanovení § 2 písm. e) zákona č. 320/2001 Sb., o finanční kontrole ve veřejné správě a o změně některých zákonů (zákon o finanční kontrole), osobou povinnou spolupůsobit při výkonu finanční kontroly prováděné v souvislosti s úhradou zboží nebo služeb z veřejných výdajů.
4. Prodávající je povinen archivovat originální vyhotovení smlouvy včetně jejich dodatků, originály účetních dokladů a dalších dokladů vztahujících se k realizaci předmětu této smlouvy po dobu 10 let od zániku této smlouvy. Po tuto dobu je prodávající povinen umožnit osobám oprávněným k výkonu kontroly projektu provést kontrolu dokladů souvisejících s plněním této smlouvy.
5. Prodávající je povinen bez zbytečného odkladu upozornit kupujícího písemně na existující či hrozící střet zájmů poté, co střet zájmů vznikne nebo vyjde najevo, pokud prodávající i při vynaložení veškeré odborné péče nemohl střet zájmů zjistit před uzavřením této smlouvy.
6. Prodávající bez jakýchkoliv výhrad souhlasí se zveřejněním své identifikace a dalších údajů uvedených ve smlouvě včetně ceny zboží a prohlašuje, že skutečnosti ve smlouvě uvedené nepovažuje za obchodní tajemství ve smyslu příslušných ustanovení právních předpisů.

Článek XII.

Závěrečná ustanovení

1. Tato smlouva nabývá platnosti dnem podpisu smluvních stran a podle § 6 odst. 1 zákona č. 340/2015 Sb., o zvláštních podmínkách účinnosti některých smluv, uveřejňování těchto smluv a o registru smluv, ve znění pozdějších předpisů (dále jen „zákon o registru smluv“), účinnosti dnem uveřejnění prostřednictvím registru smluv.
2. V souladu se zákonem o registru smluv, se strany dohodly, že kupující zašle tuto smlouvu správci registru smluv k uveřejnění ve lhůtě, stanovené tímto zákonem a o nabytí účinnosti této smlouvy písemně vyrozumí prodávajícího. Smluvní strany uzavírají tuto smlouvu v souladu se zákonem č. 110/2019 Sb., o zpracování osobních údajů, a podle Nařízení Evropského parlamentu a Rady (EU) 2016/679 ze dne 27. dubna 2016 o ochraně fyzických osob v souvislosti se zpracováním osobních údajů a o volném pohybu těchto údajů a o zrušení směrnice 95/46/ES (obecné nařízení o ochraně osobních údajů). Osobní

údaje stran před odesláním budou anonymizovány v souladu se zákonem č. 110/2019 Sb., o zpracování osobních údajů.

3. Vztahy touto smlouvou neupravené se řídí primárně ustanoveními rámcové dohody a platným českým právním řádem zejména § 2079 a násl. zákona č. 89/2012 Sb., ObčZ a kogentními normami reglementující smluvní vztah a dopadající na jeho předmět.
4. Smluvní strany vylučují aplikaci ustanovení § 557 občanského zákoníku na tuto smlouvu.
5. Smluvní strany se dohodly, že prodávající přebírá podle § 1765 občanského zákoníku riziko změny okolností, zejména v souvislosti s cenou za poskytnuté plnění.
6. Smluvní strany se dohodly na uplatnění ustanovení § 576 občanského zákoníku, při posuzování vlivu nicotnosti (vady) této smlouvy na ostatní ustanovení.
7. Právo kupujícího vyplývající z této smlouvy či jejího porušení se promlčují ve lhůtě deseti (10) let ode dne, kdy právo mohlo být uplatněno poprvé.
8. V případě uzavření smlouvy ve dvojjazyčném znění je rozhodné znění v českém jazyce. Veškerá komunikace smluvních stran bude probíhat v českém jazyce.
9. Tuto smlouvu lze měnit, doplňovat či zrušit pouze dohodou smluvních stran, a to písemnými listinnými dodatky číslovanými vzestupnou řadou; jiná ujednání jsou neplatná.
10. Smluvní strany se zavazují, že veškeré spory vzniklé v souvislosti s realizací smlouvy budou řešeny smírnou cestou – dohodou. Nedojde-li k dohodě, bude spor projednán před příslušným českým soudem podle platného českého právního řádu.
11. Veškerá korespondence mezi smluvními stranami, včetně jejich prohlášení, je bez vlivu na sjednaný obsah práv a povinností smluvních stran dle této smlouvy, není-li ve smlouvě stanoveno jinak.
12. Tato smlouva je vyhotovena v elektronické podobě. Smluvní strana podepisující tuto smlouvu jako druhá v pořadí je povinna prokazatelně doručit podepsanou smlouvu druhé smluvní straně a centrálnímu zadavateli.
13. Každá ze smluvních stran prohlašuje, že tuto smlouvu uzavírá svobodně a vážně, že považuje obsah této smlouvy za určitý a srozumitelný a že jsou jí známy veškeré skutečnosti, jež jsou pro uzavření této smlouvy rozhodující, na důkaz čehož připojují smluvní strany k této smlouvě své podpisy.
14. Nedílnou součástí jsou přílohy:
Příloha č. 1 – Podrobný popis zboží
Příloha č. 2 – Servisní střediska
Příloha č. 3 – Seznam dodaného požárního příslušenství s naceněním

V Klatovech, dne viz el. Podpis

Za prodávajícího:

jednatelka společnosti

FIREFIGHTING TECHNOLOGY INT. s.r.o.

V Praze, dne viz el. Podpis

Za kupujícího:

Ing. Tomáš Vlašánek
vedoucí oddělení veřejných zakázek
GŘ HZS ČR

Podrobný popis zboží

typ	popis	cena bez DPH	DPH	cena s DPH
1	AZ 30 - městský provoz	14 442 246,00	3 032 871,66	17 475 117,66
	Celkem v Kč	14 442 246,00	3 032 871,66	17 475 117,66

Nadstandardní výbava	cena bez DPH	DPH	cena s DPH
Dálkově ovládaná odnímatelná lafetová proudnice	286 200,00	60 102,00	346 302,00
Kamera na všech podpěrách	86 920,00	18 253,20	105 173,20
Kamera na koši	68 900,00	14 469,00	83 369,00
Adaptér pro uložení nosítek s velkou zátěží	16 960,00	3 561,60	20 521,60
Adaptér pro zvýšení nosnosti otočného držáku nosítek	31 800,00	6 678,00	38 478,00
Nosítka pro velké zatížení	38 160,00	8 013,60	46 173,60
Celkem v Kč	528 940,00	111 077,40	640 017,40

	cena bez DPH	DPH	cena s DPH
Cena AZ v Kč	14 442 246,00	3 032 871,66	17 475 117,66
Cena nadstandardní výbavy v Kč	528 940,00	111 077,40	640 017,40
Cena celkem v Kč	14 971 186,00	3 143 949,06	18 115 135,06



TECHNICKÝ POPIS

Automobilový žebřík 30 s kloubovým ramenem - městský

Automobilový žebřík MAGIRUS M 32 L-AS "Computer Stabilized"

na podvozku

IVECO EURO CARGO 160E32
rozvor 4.815 mm

PODVOZEK

IVECO EURO CARGO 160E32

TECHNICKÉ PARAMETRY PODVOZKU

Podvozek: IVECO EURO CARGO
Typ: FF160E32
Rozvor: 4.815 mm
Emisní třída: Euro 6
Pohon náprav: 4 x 2

MOTOR:

Vodou chlazený řadový čtyřtákní dieselový 6-ti válec o výkonu 235 kW (320HP).
Pracovní cyklus vznětový, 6 válců v řadě, 4 ventily na válec.
Elektronicky řízené vysokotlaké vstřikování COMMON RAIL.
Přepřínování turbodmychadlem s regulačním ventilem „waste gate“ a mezichladičem stlačeného vzduchu s výměníkem tepla vzduch/vzduch.
SCRT výfuková soustava. Výfuk vyveden vlevo před zadním kolem.
Hodnoty výfukových splodin 595/2009/ES – Euro VI.
Hodnoty hluku 70/157/ES.
Řízení redukčního činidla AdBlue.
Motorová brzda

Tector E32	Typ	F4A
Výkon	kW (HP)	235 (320)
Při otáčkách	min ⁻¹	2500
Max. točivý moment	Nm	1100
Při otáčkách	min ⁻¹	1250
Počet válců	-	6
Vrtání x zdvih	mm	104 mm x 132 mm
Objem	cm ³	6728

PŘEVODOVKA:

Automatická 6-ti stupňová převodovka.

ŘÍZENÍ

Hydraulické s uzavřeným oběhem kuliček. Posilovač řízení
Zámek řízení.
Nastavitelný sklon a výška volantu



TECHNICKÝ POPIS

Podvozek

PŘEDNÍ NÁPRAVA

Pevná náprava. Průřez dvojité „T“.

ZADNÍ NÁPRAVA

Hnací náprava s uzávěrkou diferenciálu

ODPRUŽENÍ

Mechanické

Parabolické listové pružiny, na přední nápravě s lineární a na zadní s progresivní charakteristikou. Příčný zkrutný stabilizátor a teleskopické hydraulické tlumiče na přední i zadní nápravě.

BRZDOVÝ SYSTÉM

Provozní a nouzové brzdy

Dvouokruhový vzduchotlakový systém.

Ocelové vzduchojemy

Vysoušeč vzduchu

Vpředu i vzadu kotouče s vnitřní ventilací a plovoucími třmeny:

Tříkanálový antiblokovací systém ABS s elektronickou regulací brzdné síly EBL

Parkovací brzda

Mechanická s pružinovými válci.

Působící na zadní kola, vzduchotlaké ruční ovládání.

Asistenční systémy ESP, ASR

KABINA

Konstrukce z lisované oceli – pozinková úprava

Zadní stěna bez oken.

Odpružení kabiny čtyřbodové s tlumiči a pružinami.

Hydraulické ruční sklápění.

Sedadlo řidiče vzduchem odpružené, nastavitelné ve 3 směrech, potažené tkaninou, vybavené opěrkou hlavy a bezpečnostními pásy.

Sedadlo spolujezdce vybavené bezpečnostními pásy a opěrkou hlavy.

Hlavní přístroje:

otáčkoměr, tachograf, palivoměr, teploměr chladící kapaliny, ukazatel tlaku oleje a vzduchu.

PALIVOVÁ NÁDRŽ

– hliníková, uzamykatelná

– objem 140 litrů

Nádrž ADBLUE

- vyhřívaná

- objem 30 litrů

TECHNICKÝ POPIS

Podvozek

ELEKTRICKÝ SYSTÉM

- napětí 24 V
 - baterie 2x180 Ah
 - alternátor 28 V, 120 A
 - startér 24 V, 4,5 kW
- Easy MUX Multiplex Systém – řídicí systém vč. CAN-Bus technologie
Přední halogenové světlomety H7
Koncová světla, couvací světla, mlhová světla
Přední mlhová světla
Měnič napětí 12/24 V, 10,5 A

DALŠÍ VÝBAVA

- Uzávěrka diferenciálu na zadní nápravě
- Tempomat
- Přístrojová deska High Line
- Zpětná, širokoúhlá zrcátka vyhřívána s elektrickým ovládním
- Rampové zrcátko
- Elektrické ovládní stahování oken
- Servopohon pro sklápění kabiny
- Manuální klimatizace
- Autoradio s bluetooth
- Centrální zamykání kabiny. Samostatné dálkové ovládní. Možnost uzamčení při nastartovaném motoru.
- Tažná oka vpředu a vzadu
- Zimní pneumatiky M+S se symbolem „Alpský štít“ na obou nápravách
- Rezervní kolo pro přední nápravu, M+S se symbolem „Alpský štít“
- Hever
- Nářadí k podvozku
- Výstražný trojúhelník
- Podkládací klíny
- Zábrana proti podjetí
- Akustická signalizace zpátečky
- Vnější sluneční clona
- Omezovač nastavený na nejvyšší konstrukční rychlost
- Provedení bez tachografu
- Návod k obsluze

LAKOVÁNÍ

Podvozek:	černošedá IC 444
Ráfky:	stříbrošedá IC 118
Kabina, blatníky:	jasně červená
Přední nárazník:	bílá RAL 9003

ROZMĚRY - Viz. Technický výkres

HMOTNOSTI (kg)

Max. technická hmotnost vozidla:	16.000 kg
Povolené zatížení přední nápravy:	5.800 kg
Povolené zatížení zadní nápravy:	10.900 kg

NÁSTAVBA

Automobilový žebřík

M32L-AS

NÁSTAVBA:

Nástavba automobilového žebříku je složená z několika konstrukčních celků:

- Podstavba s Vario-podpěrami
- pódium obložené eloxovaným hliníkovým plechem
- zvýšená nářadová skříň za kabinou s o 20% větším objemem a 4 nářadové skříně
- točnice s ovládacím stanovištěm pro otočný žebřík
- žebříková sada
- záchranný koš

PODSTAVBA:

Konstrukce: podstavba je vyrobena z uzavřených podélných nosníků a příčníků z vysoce pevné jemnozrné konstrukční oceli. Pro Vario-podpěry jsou použity HMS-profily s vysokou pevností. Lakování: elektro-kataforézní namáčení při 180°C a vícevrstvé lakování 2K (černé provedení) až do síly vrstvy od 120 µm.

HYDRAULICKÉ ZAŘÍZENÍ:

Hydraulické čerpadlo s proměnným výkonem vestavěné v rámu podvozku poháněné pomocí vedlejšího pohonu hnacího motoru. Napájení olejem je zajištěno připojením k 140 litrové olejové nádrži. Přívod tlakového oleje zajišťuje závislé zátěžové ovládání (Load-Sensing-System). Systém je vybaven ovládacími šoupátky s jemnou regulací pro plynulou regulaci rychlostí pohybů. Tlak oleje je ovládán pedálem (mrtvého muže) s funkcí vypínání a zapínání. Možnost nouzového hydraulického provozu při výpadku elektrických systémů. Elektrické nouzové čerpadlo pro pohon v případě výpadku motoru vozidla.

VARIO-PODPĚRY A ZAJIŠTĚNÍ PRUŽIN:

Podpěry jsou konstruovány tak, aby bylo umožněno jejich zasunutí a usazení pod pevné překážky jako např. běžná zábradlí, běžná silniční svodidla, některé nákladní a dodávkové automobily a další překážky podobného typu.

Bezpečnostní systém podpěr „ASS“:

Hydraulicky ovládané lanové zajištění pružin zadní nápravy.

Hydraulicky výsuvné teleskopické výložníky s obdélníkovým profilem přenášejí tlak podpěr na podložku a zajišťují společně se senzory tlaku na kolech vozidla bezvadný a rovnoměrný kontakt s podložkou (zemí), který je neustále sledován.

Snímače na podpěrách zároveň sledují bezpečnost ustavení. Žebřík tak může být díky MAGIRUS Vario-podpěrám ustaven při jakémkoliv šíři vysunutí. Šíře vysunutí: variabilně od 2500 mm až po max. 5400 mm.

Ovládání vyložení: bezstupňové, což je umožněno při různé délce vysunutí podpěr přepínáním elektronických bezpečnostních systémů v počítačové jednotce a automatickému zobrazení na pracovním diagramu, tak aby bylo pokaždé možné využít maximálních hodnot vyložení.

TECHNICKÝ POPIS

Nástavba

Ovládání: všechny 4 podpěry mohou být vysouvány v páru nebo jednotlivě, takže je možné k optimálnímu ustavení využít všechny prostorové možnosti.

Možnost vyrovnání terénní nerovnosti: až 750 mm.

PÓDIUM A NÁŘAĎOVÉ SKŘÍŇĚ:

Skeletová konstrukce z Alu-Fire hliníkových profilů. Zvýšená nářadová skříň za kabinou a 4 prostorné nářadové skříňe integrované do pódia. Nově navržené velice tiché alu-rolety s lehkým chodem a průběžnými madly s uzamykáním shodným klíčem. Nářadové skříňe jsou vybaveny mezipodlahou, vnitřním LED osvětlením s kontrolkou vyvedenou na palubní desce v kabině vozidla.

Pochůzní pódium z protiskluzových plechů. Výstup na pódium je na každé straně zajištěn pomocí nástupních schůdků s madly.

Osvětlení okolního prostoru nástavby pomocí LED světelného pásu integrovaného do boční strany nástavby v celé její délce a 2 LED světla na zadní straně vozidla.

Přednosti systému AluFire:

- Bezúdržbovost a zamezení vzniku koroze
- Dlouhá životnost
- Flexibilita vnitřní vestavby díky šroubované konstrukci
- Jednoduchý postup při opravách
- Přehlednost uložení v nářadových skříních
- Velká robustnost a torzní odolnost vestavby

Dodržení technických a technologických postupů je trvale kontrolováno díky systému řízení kvality ISO 9001.

Po skončení životnosti je nástavba díky velkému podílu hliníkových částí snadno a levně recyklovatelná.

HLAVNÍ OVLÁDACÍ STANOVISŤE NA TOČNICI:

Řízení pohybů žebříku je prováděno z centrálního řídicího stanoviště. Prostorné stanoviště vybavené vyhřívaným sedadlem. Plocha sedadla je optimálně přizpůsobena ergonomicky navrženému obslužnému stanovišti. Široký vstup se stabilním zábradlím a LED osvětlením.

Pro usnadnění práce obsluhy, se přizpůsobuje sedadlo spolu s pedálem „Mrtvý muž“ uhlu zdvihu žebříkové sady.

Filosofie ovládání: hlavní ovládací stanoviště má vždy přednost před ovládaním z koše.

Dorozumívací zařízení pro zajištění komunikace mezi hlavním obslužným místem a záchranným košem.

Hlavní ovládací prvky: ergonomicky uspořádané a poskládané stanoviště s otočným sedadlem obsluhy se dvěma integrovanými ovládacími pákami pro:

- Vysouvání / Zasouvání
- Zdvihání / Sklápění a otáčení (vpravo / vlevo)
- Pedál-mrtvého muže pro spuštění provozu
- Otočná barevná obrazovka s TFT technologií
- Páka nouzového ovládání
- Motor Start /Stop
- Osvětlení zapnuto / vypnuto
- Vyrovnávání příčlí
- Automatické stranové vyrovnávání zapnuto / vypnuto
- Tlačítko NOUZOVÝ STOP s aretací

TECHNICKÝ POPIS

Nástavba

Programové menu s ovládáním na obrazovce:

- Nastavení dorozumivacího zařízení mezi hlavním ovládacím stanovištěm a záchranným košem
- Nastavení hlasitosti
- Elektrické ovládání hledáček (pracovních světlometů)

Funkce ovládacích pák pro ovládání pohybů žebříku:

a) levá páka:

- Pohyb vpřed – SPOUŠTĚNÍ žebříkové sady
- Pohyb vzad – VZTYČOVÁNÍ žebříkové sady
- Pohyb vlevo – NATÁČENÍ žebříkové sady VLEVO
- Pohyb vpravo – NATÁČENÍ žebříkové sady VPRAVO

b) pravá páka:

- Pohyb vpřed – VYSUNOVÁNÍ žebříkové sady
- Pohyb vzad – ZASUNOVÁNÍ žebříkové sady
- Pohyb vlevo – SPOUŠTĚNÍ kloubového ramene
- Pohyb vpravo – VZTYČOVÁNÍ kloubového ramene.

4-DÍLNÁ ŽEBŘÍKOVÁ SADA:

První díl je vybaven sklopným ramenem o délce 4.813 mm s rozsahem sklápění až 75°.

Materiál:	Speciální ocelový profil z vysoce kvalitní oceli.
Vedení:	Vložené kluzné plastové vložky na nerezových kolejničích a kladkách.
Výtažná a zpětná lana:	Dvojitě provedení s bočním vedením.
Výstupní prostor:	Volný o šířce 454 mm.
Zábradlí:	Výška 365 mm (na nejvyšším žebříkovém díle).
Lakování:	Elektro-kataforézní namáčení při 180°C a vícevrstvé lakování 2K (RAL 7035) až do síly vrstvy od 120 µm.
Příčle:	Obložené protiskluzovým a tepelně izolačním obložením.
Bezpečnostní faktor:	Žádné překážky ve výstupním prostoru, žádné nebezpečí uklouznutí na příčlích, vysoká bezpečnost díky vysokému bočnímu zábradlí.
Suchovod:	Pevně zabudované vodní potrubí B75 v celé délce prvního dílu žebříkové sady s flexibilním kloubovým propojením v místě kloubu sklopného ramena.

Vrchol žebříkové sady je vybaven kotevním bodem o nosnosti 500kg

ELEKTRONICKÉ OVLÁDÁNÍ / BARVENÁ OBRAZOVKA:

Modulárně sestavená a speciálně pro tvrdé nasazení při stavbě automobilů vyvinutá elektronika řídí a sleduje všechny pohyby žebříkové sady a bezpečnostní systémy. Rozsáhlé informace o aktuálním stavu žebříku se přenášejí na barevnou obrazovku. Kompletní elektronické řízení s mikroprocesorem je přezkoušeno na elektro magnetickou odolnost (EMV).

Důležité funkce jsou redundantně sledovány několika počítači, které komunikují přes standardizovaný systém CANBUS užívaný v automobilovém průmyslu. Systém je připraven na montáž budoucích servisních služeb (jako např. dálková diagnostika) pomocí odpovídajících komunikačních rozhraní.

Pohyby žebříku jsou na hranici meze použití automaticky zastaveny a opticky signalizovány na pracovním diagramu.

Při poruše bezpečnostních systémů zůstává žebřík i nadále plně funkční, je však automaticky omezen na maximální nejbližší možné využití pracovního diagramu.

CANBUS – je redundantně sledován několika počítači!

TECHNICKÝ POPIS

Nástavba

Funkce CS (Computer Stabilized) – elektronická stabilizace:

Pomocí speciálního softwaru jsou všechny vibrace a záchvěvy žebříkové sady stabilizovány resp. odpruženy a to jak ve vodorovném tak svislém směru (např. při náhlém zatížení žebříkové sady, nárazovém větru apod.)

NIVELAČNÍ REGULAČNÍ SYSTÉM:

Automatický proporcionálně pracující nivelačně regulační systém zajišťuje neustálé vyrovnávání vodorovné pozice žebříkové sady (příčlí žebříku).

Rozsah vyrovnání až $10^\circ = 22\%$.

Pracovní rozsah od -17° až do $+75^\circ$.

Vyrovnávání probíhá mezi spodní otočnou částí točnice a horní částí se žebříkovou sadou.

Zároveň je také vyrovnáváno hlavní ovládací stanoviště se sedadlem obsluhy. Automatické vyrovnání do základní polohy při uložení žebříkové sady do transportní vidlice.

ZÁTĚŽOVÝ UKAZATEL A BEZPEČNOSTNÍ SYSTÉM:

Zatížení sady je měřeno pomocí 4 napínavích měřících senzorů a dále zpracováváno v počítačových jednotkách. Přetížení sady je akusticky signalizováno a pohyby sady jsou přerušeny (pohyby snižující zatížení jsou volné). Při poškození nebo úniku tlaku z hydraulického olejového rozvodu jsou hydraulické válce zablokovány pomocí zpětných ventilů a pojistek v tlakovém rozvodu. Dvě hydraulicky ovládané pružinové brzdy jistí naviják vysouvání a převodovku otáčení žebříku v jakékoliv pracovní poloze.

ZÁCHRANNÝ KOŠ:

RC500, pro max. 5 osob, v přepravní poloze uchycen k žebříkové sadě

Zatížení koše 500 kg

Ovládání koše umístěné uprostřed disponuje následujícími funkcemi:

- Ovládací páka pro vysouvání / zasouvání
- Ovládací páky pro zdvihání / sklápění a otáčení (vpravo / vlevo)
- Tlačítko vyrovnávání příčlí s osvětlením
- Tlačítko omezení provozu koše s osvětlením
- Tlačítko motor start / stop
- Tlačítko NOUZOVÝ STOP s aretací
- Tlačítko osvětlení zapnuto / vypnuto
- Pedál „Mrtvého muže“ pro spuštění provozu
- Hydraulický agregát s pedálem a pákou pro nouzový provoz
- Kontrolky provozního stavu

Ovládací prvky jsou shodné s hlavním ovládacím stanovištěm, což ulehčuje ovládání. LCD obrazovka zobrazuje provozní stav a pracovní diagramy.

K dispozici jsou 2 multifunkční sloupky pro uchycení přídatného příslušenství.

1 závěsné oko na dně záchranného koše, nosnost 500kg

Všechny bezpečnostní systémy jsou i při provozu z koše plně funkční.

Při provozu z koše je možné pracovat také bez omezení pracovní rychlosti.

3 kusy vstupních dvířek umožňují volné nastupování do koše a vystupování z něj, což ulehčuje např. nastupování s dýchacími přístroji.

Lakování: Elektro-kataforézní namáčení při 180°C a vícevrstvé lakování 2K (světle šedá RAL 7035).

TECHNICKÝ POPIS

Nástavba

SIGNÁLNÍ A VÝSTRAŽNÉ ZAŘÍZENÍ:

Optické:

LED světla: výstražná blikající světla:

- 2 výstražná oranžová blikající světla na zádi zdvihacího rámu žebříkové sady vlevo a vpravo
- výstražná oranžová blikající světla na koncích podpěr

ELEKTRICKÉ VYBAVENÍ NÁSTAVBY:

Automatické osvětlení nářadových skříní: LED světla umístěná v prostoru vodičích profilů rolet v celé výšce nářadových skříní. Ochranné krytí IP 67. Kontrolka na palubní desce v kabině vozidla.

Osvětlovací zařízení dle předpisů pro provoz vozidel na pozemních komunikacích.

Odrušení elektroinstalace dle platných norem.

VÝKONOVÁ DATA:

Rychlosti pohybů žebříkové sady:

Zdvih na 75°:

ca. 30 vteřin

Vysunutí na 30 m délky žebříkové sady:

ca. 30 vteřin

Otočení o 90°:

ca. 20 vteřin

Vysunutí podpěr:

ca. 25 vteřin

Zasunutí podpěr:

ca. 20 vteřin

Pracovní čas dle EN 14043:

ca. 75 vteřin

LAKOVÁNÍ:

Nástavba, točnice: jasně červená

Žebříková sada: světle šedá RAL 7035

Rolety: nelakovaný eloxovaný hliník

VYBAVENÍ M32L-AS:

Držáky vyrobené z lehkého kovu nebo z jiného materiálu jehož životnost odpovídá životnosti automobilového žebříku pro uložení požárně technického vybavení – viz. Tabulka 1 a 2 - Požárně technické vybavení.

PŘÍSLUŠENSTVÍ:

1 sada příslušenství k nástavbě

1 návod k použití k nástavbě

ZVLÁŠTNÍ VYBAVENÍ

- Zásuvka pro dobíjení akumulátorových baterií sdružená s doplňováním tlakového vzduchu Rettbox-Air 230V s automatickým odpojením při nastartování motoru.
Protikus s kabelem 8m s rychlospojkou pro připojení vzduchu a domovní zástrčkou 230 V,
- Vestavěný inteligentní dobíječ akumulátorových baterií LEAB Champ 2420 Pro, 24V/20 A, IP 67 s teplotním čidlem,
 - při připojení sdružené zásuvky je odděleno dobíjení akumulátorových baterií od elektrické soustavy AZ, a současně zajištěno napájení komunikačních prostředků a jiných přístrojů.
 - systém dobíjení je vybaven proudovým chráničem
- Vozidlová radiostanice CASSIDIAN TPM 900

TECHNICKÝ POPIS

Nástavba

- Montážní sada pro digitální vozidlový terminál CASSIDIAN TPM 900, provedení AVL, měnič napětí 24/12V, anténa. Montáž provedena dle požadavků zákazníka
- Vozidlová radiostanice MOTOROLA DM4600e, klávesnicový mikrofon
- Montážní sada pro DM4600e, měnič napětí 24/12V, anténa. Montáž provedena dle požadavků zákazníka
- 2 pracovní LED světlomety 24 V, 1750 lm na spodním dílu žebříkové sady, elektricky ovládané
- 2 ruční svítilny SURVIVOR Z1, LED Atex, 2 rychlonabíjecí úchyty namontované v kabině
- Kabeláž s napětím 12 V pro dodatečnou montáž dobíjecích úchytu pro ruční RDST, vyvedená pod sedadlem pro spolujezdce
 - provedení zapojení a jistění nabíječů dle požadavků zákazníka
- 2 zásuvky 12 V, 8 A - se stálým proudem
 - 1 zásuvka 12 V, 8 A – spínání proudu přes první polohu klíčku,
 - 2 zásuvky USB, 2 A - se stálým proudem
 - 1 zásuvka USB 2 A – spínání proudu přes první polohu klíčkuVšechny zásuvky jsou vyvedeny na přístrojové desce v prostoru před spolujezdcem
- vývod pro palubní jednotku elektronického mytí, př. externí anténa mýtné jednotky dodané odběratelem – pevné připojení
- Přihrádka pro dokumentaci vel. A4
- Kabeláž s elektrickým proudem 5 A pro dodatečnou montáž dobíjecího úchytu pro tablet v prostoru před spolujezdcem
- 2 držáky PET lahví o objemu 1,5 l ve dveřích kabiny (na každé straně 1 ks)
- Vypínač pro odpojení napájení radiostanic, tabletu a dobíjecích úchytů pro ruční svítilny a přenosné radiostanice
- **Zvláštní výstražné zařízení:**
 - Zvukové výstražné zařízení:
 - IDEATEC PPS Twin, 24V, výkon 2x100 W s ručním mikrofonem a reproduktorem, s možností volby tónu "WAIL", "YELP", "HI-LO"
 - Světelná část zvláštního výstražného zařízení – hlavní část:
 - 1 ks HOLOMÝ VNTC 024LU-BB-SLE
světelná souprava (polorampa) barva modrá, napájecí napětí 12/24V, číré kryty, délka 492mm, na střeše vozidla vpravo
 - 1 ks HOLOMÝ VNTC 024LU-RR-SLE
světelná souprava (polorampa) barva červená, napájecí napětí 12/24V, číré kryty, délka 492mm, na střeše vozidla vlevoalternativa k světelným soupravám:
 - 2 ks LED majáky v červeném a modrém provedení typ VMLC L-B-18B-140, 12/24 V, číré kryty, pevná montáž, 18 diod, průměr 180 mm, výška 140 mm, na střeše vozidla (modrá vpravo, červená vlevo)
 - Centrální elektronika řízení VRZ
Režim DEN/NOC, propojení a synchronizace světelných souprav a výstražných svítidel nForce
 - 2 směrové svítilny HOLOMÝ LED B 39-nFORCE-SM R65 na záchranném koši vpravo, 9LED III. generace, barva modrá, číry kryt, homologace EHK 65, dvě úrovně svítivosti (XB2), 3 zábleskové módy, synchronizace s hlavním VRZ, napájecí napětí 12/24 V

TECHNICKÝ POPIS

Nástavba

- 2 směrové svítily HOLOMÝ LED R 39-nFORCE-SM R65 na záchranném koši vlevo, 9LED III. generace, barva červená, čirý kryt, homologace EHK 65, dvě úrovně svítivosti (XB2), 3 zábleskové módy, synchronizace s hlavním VRZ, napájecí napětí 12/24 V
- 1 směrová svítilna HOLOMÝ LED B 39-nFORCE-SM R65 v zadním rohu nástavby vpravo, 9LED III. generace, barva modrá, čirý kryt, homologace EHK 65, dvě úrovně svítivosti (XB2), 3 zábleskové módy, synchronizace s hlavním VRZ, napájecí napětí 12/24 V
- 1 směrová svítilna HOLOMÝ LED R 39-nFORCE-SM R65 v zadním rohu nástavby vlevo, 9LED III. generace, barva červená, čirý kryt, homologace EHK 65, dvě úrovně svítivosti (XB2), 3 zábleskové módy, synchronizace s hlavním VRZ, napájecí napětí 12/24 V
- Světelná část zvláštního výstražného zařízení – doplňkové svítily:
 - 1 směrová svítilna HOLOMÝ LED B 39-nFORCE-SM R65 v přední masce vlevo, 9LED III. generace, barva modrá, čirý kryt, homologace EHK 65, dvě úrovně svítivosti (XB2), 3 zábleskové módy, synchronizace mezi doplňkovými světly, napájecí napětí 12/24 V
 - 1 směrová svítilna HOLOMÝ LED R 39-nFORCE-SM R65 v přední masce vpravo, 9LED III. generace, barva červená, čirý kryt, homologace EHK 65, dvě úrovně svítivosti (XB2), 3 zábleskové módy, synchronizace mezi doplňkovými světly, napájecí napětí 12/24 V
 - 2 směrové svítily HOLOMÝ LED B 39-nFORCE-SM R65 v zadní části žebříkové sady vlevo, 9LED III. generace, barva modrá, čirý kryt, homologace EHK 65, dvě úrovně svítivosti (XB2), 3 zábleskové módy, synchronizace mezi doplňkovými světly, napájecí napětí 12/24 V
 - 2 směrové svítily HOLOMÝ LED R 39-nFORCE-SM R65 v zadní části žebříkové sady vpravo, 9LED III. generace, barva červená, čirý kryt, homologace EHK 65, dvě úrovně svítivosti (XB2), 3 zábleskové módy, synchronizace mezi doplňkovými světly, napájecí napětí 12/24 V

Zvláštní výstražné zařízení umožňuje reprodukci mluveného slova. Jeho světelná část je na AZ provedena v souladu s TP-ST5/20-2019*, a to ve 2 samostatných celcích – hlavní část (dále jen světelné zařízení) a doplňkové svítily. Všechny prvky světelné části zvláštního výstražného zařízení mají čiré kryty.

Světelné zařízení AZ je v přední části tvořeno 1 párem svítilen (polorampy nebo majáky) umístěných na kabině osádky a 2 páry směrových svítilen umístěných na záchranném koši a vyzářujících ve směru jízdy a do boků AZ. V zadní části AZ je tvořeno 1 párem směrových svítilen zabudovaných poblíž zadních rohů účelové nástavby a vyzářujících proti směru jízdy – při chodu čerpadla účelové nástavby je lze v případě potřeby dočasně vypnout a následně zapnout. Jsou-li dočasně vypnuty, je vypnutím čerpadla účelové nástavby jejich činnost automaticky obnovena. Světelné zařízení vyzářuje v jeden okamžik pouze světlo jedné barvy, a to střídavě modré barvy na pravé straně a červené barvy na levé straně od podélné osy AZ ve směru jízdy – v režimu dvojzáblesk (R65).

AZ je vybaven 3 páry doplňkových svítilen - 1 pár na přední straně kabiny osádky v prostoru pod předním oknem vyzářujících ve směru jízdy, 1 pár v zadní části žebříkové sady vyzářujících proti směru jízdy a 1 pár v zadní části žebříkové sady vyzářujících do boků AZ. Doplňkové svítily vyzářují v jeden okamžik pouze světlo jedné barvy, a to střídavě světlo modré barvy na levé straně a světlo

červené barvy na pravé straně od podélné osy AZ ve směru jízdy – v režimu dvojjáblesk (R65).
Doplňkové svítidly nejsou synchronizovány se světelným zařízením.

Doplňkové svítidly na kabině osádky lze v případě potřeby vypnout vypínačem na ovládacím panelu zvláštního výstražného zařízení.

Směrové svítidly na záchranném koši a doplňkové svítidly na žebříkové sadě jsou automaticky vypnuty v době činnosti čerpadla účelové nástavby.

Ovládací prvky zvláštního výstražného zařízení jsou umístěny v dosahu strojníka a nejsou integrovány v mikrofonu. Spuštění, přepínání a vypnutí tónů je pro strojníka řešeno tlačítkem houkačky AZ a je umožněno i samostatným tlačítkem v dosahu sedadla velitele. Mikrofon zvláštního výstražného zařízení je v kabině osádky umístěn mimo prostor, osádkou běžně obsluhovaných, zařízení.

Reproduktor zvláštního výstražného zařízení je umístěn tak, aby vyzářoval ve směru jízdy a jeho vyzářování nebylo zásadním způsobem omezeno konstrukčními prvky AZ, výbavou a příslušenstvím. Samostatný reproduktor může být nahrazen dvojicí paralelně zapojených a sfázovaných reproduktorů (o nejméně stejných elektrických a akustických parametrech soustavy jako u samostatného reproduktoru).

- Designové opláštění zvýšené nářadové skříně a prostoru mezi kabinou a nářadovou skříní
- Výsuvný úchyt pro uložení 2 ks dýchacích přístrojů a 2 ks náhradních lahví k DP
Úchyt je umístěn ve zvýšené nářadové skříně za kabinou a je opatřen aretací v zasunuté a vysunuté poloze, reflexní výstražná fólie
- Úchyt pro motorovou pilu zachytávající úkapy oleje a PHM
- Označení vozidla dle EHK 48/2008
- Označení vozidla dle platných příslušných předpisů a požadavků zákazníka
- Jazyk textových hlášení na všech obslužných panelech: čeština
- Nouzové hydraulické ovládání nástavby a podpěr s nouzovým hydraulickým čerpadlem 230V
- Funkce „Záchrana z šachet“
- Funkce „Automatické skládání žebříkové sady“ pomocí jediného ovládacího prvku
- Funkce „MEMORY Autopilot“ pro uložení dráhy pohybů žebříkové sady s možností automatických opakovaných pohybů po uložení dráze.
- Záznamové zařízení s pamětí pro zpětné čtení chybových hlášení
- Žlutozelené retroreflexní značení (polepení) horní plochy zábradlí žebříkové sady
- Elektrické zásuvky, 1 x 400 V a 1 x 230 V, IP67 - na špici žebříkové sady
- Elektrické zásuvky, 1 x 400 V a 3 x 230V, IP 67 - v záchranném koši
- 2 Flexibilní samonavíjecí zádržné systémy s karabinou pro jištění obsluhy
- 4 kotvicí úchyty pro jištění osob
- Anemometr pro měření rychlosti větru instalovaný na žebříkové sadě s digitálním výstupem na obou obslužných místech
- Barevná couvací kamera MRC-81, 7“ display, IP 68, rozsah teplot -20° až + 70°, manuální zap/vyp a automatické spínání při zařazení zpětného rychlostního stupně
- Manévrovací LED světlomety 1000 lm, upevněné na konzolách zpětných zrcátek pro osvětlení prostoru podél boku vozidla. Spínání samostatným vypínačem a kontrolkou
- Bezpečnostní osvětlení LED Edge-Light ohraničující pochůznou plochu nástavby, tvořeno LED světelným pásem integrovaným do podlahy v její obvodové části.
- Ochlazovací tryska jako ochrana před sálavým teplem.



TECHNICKÝ POPIS

Nástavba

- Čtecí lampa HELLA v kabině
- Počítadlo motohodin nástavby v kabině
- Libela v kabině
- Třetí výstražné oranžové blikající světlo na zádi zdvihacího rámu žebříkové sady uprostřed
- 6 oranžových výstražných světel na zádi vozidla integrovaných do světelného pásu – světla určená pro označení vozidla jako překážky v silničním provozu
Svítilny mají tyto módy – výstražné blikání, směřování vlevo, směřování vpravo.
Ovládací prvky jsou umístěny v kabině osádky v dosahu řidiče
- 2 výklopná ramínka na záchranném koši pro upevnění přídatných požárních světlometů
- Uzamykatelné rolety (shodným klíčem) nářadových skříní s průběžnými madly v celé délce rolet
- Ochranný kryt elektrocentrály
- Ochranný kryt sedačky hlavního obslužného místa
- Funkce „Vyblování sklápění koše“ při zasouvání a vysouvání podpěr

TECHNICKÝ POPIS

Nástavba

POŽÁRNĚ-TECHNICKÉ VYBAVENÍ

Součástí dodávky vozidla je požární příslušenství a úchyty pro jeho uložení, viz takulka1:

Úchyty jsou vyrobeny z hliníku a materiálů s dlouhou životností.

Tabulka 1 – Požární příslušenství dodané dodavatelem:

Popis / typ	Monžství
Cestářské koště, Dönges	1 ks
Dalekohled 10x50, Bushnell Falcon	1 ks
Otočný držák záchranných a evakuačních nosítek pro umístění na záchranný koš, s nosností nejméně 100 kg, Magirus RS270	1 ks
Elektrocentrála ENDRESS ESE 904 DBG, 230/400 V, výkon 9,0/7,2 kVA/kW, ochranné krytí generátoru IP 54, IT soustava (bez uzemnění), nepromokavý kryt	1 ks
Hadicový držák (vazák) v obalu, Dönges	4 ks
Hadicový nástavec k lafetové proudnici, Magirus	1 ks
Hrablo na sníh, Dönges	1 ks
Izolovaná požární hadice 52 x 20 m, OSW Syntex 3F	2 ks
Izolovaná požární hadice 75 x 20 m, OSW Syntex 3F	2 ks
Izolovaná požární hadice 75 v nestandardní délce, OSW Syntex 3F, uložená v koši na hadice	1 ks
Klíč 75/52, Dönges	4 ks
Kombinovaná proudnice 52, Typ 3, ČSN EN 15182-2, TKW 400 (proudnice s variabilním tvarem proudu při volitelném konstantním průtoku), proudnice je vybavena třmenovou ovládací pákou armatury	1 ks
Laserový měřič vzdálenosti ruční, Stabila LD-320	1 ks
Lékárnička velikost II, EGO EK-10/HZS/II, brašna zdravotní	1 ks
Hliníková lopata, rovná, šířka 350 mm, dřevěná násada 130 cm, Dönges	1 ks
Lopatka kovová na posypový materiál, Dönges	1 ks
Motorová řetězová pila Husqvarna H 543 XP, výkon 2,2 kW, hmotnost (bez řetězu a lišty) 4,5 kg, délka řetězové lišty 30 cm	1 ks
Megafon s vestavěným zesilovačem VONYX Vexus MEG050, výkon 50 W	1 ks
Kombinovaný kanystr Dönges, objem 5,5/3 l	1 ks
Kanystr na PHM, Dönges 5 l	1 ks
PE sud na posypový materiál WH20 s víkem, Denios, objem 20 l	1 ks
Nástavec na výfukové potrubí, 2 m, Magirus	1 ks
Nástavec pro slaňování a jištění při práci ve výškách pro upevnění na záchranný koš s nosností 300 kg, Magirus Safety Peak	1 ks
Naviják s hadicí 25 o délce 15 m a odnímatelnou proudnicí pro upevnění na záchranný koš, výrobce Magirus	1 ks
Nízko průtažné lano s opláštěným jádrem typu A, ø 10 mm, 60 m, Lanex	1 ks
Objímka na hadice C 52 v obalu, Dönges	2 ks
Objímka na hadice B 75 v obalu, Dönges	4 ks
Odnímatelná lafetová proudnice Magirus pro záchranný koš RC500, výkon 2000 l. min ⁻¹ , multifunkční tryskou Alco MVZ 2000 s možností plynulé změny tvaru výstřikového kužele	1 ks
Pákové kleště 780 mm, Dönges	1 ks
Ploché páčidlo, 760 mm, Dönges	1 ks
Polní lopatka, Dönges	1 ks
Požární sekera, Dönges	1 ks
Požární světlo LED Karl Meister LED130AC, 230 V, 19000 Lm, s držákem pro upevnění na záchranný koš	2 ks

TECHNICKÝ POPIS

Nástavba

Přechod 25/52, Dönges	1 ks
Přechod 52/75, Dönges	2 ks
Přenosný kulový kohout, B75, s pákovým uzávěrem, Dönges	1 ks
Přepravka Auer, 600x400x200 mm	2 ks
Přetlakový ventil (k hadicovému vedení), B75, AWG	1 ks
Příslušenství k motorové řetězové pile v plastovém kufru 16"	1 ks
Reflexní vesta červená s nápisem „Hasiči“ , Perspekta	2 ks
Ruční svítilna v provedení SURVIVOR Z1, LED, ATEX, 12 V, rychlonabíjecí	2 ks
Ruční vyprošťovací nástroj jednodílný, Paratech Hooligan, délka 760 mm, s ostrým hrotem pro páčení zámků a petlic, rovnou plochou pro násilné otevření oken a dveří, čelistí s ostřím pro stříhání plechů	1 ks
Trhací hák, Alu slitina, délka 5 m, Tauchman	1 ks
Velkoplošná podložka pro snížení tlaku stabilizační podpěry na podloží, Magirus	4 ks
Výstražný kužel dopravní skládací, 50 cm, 20MV, Dönges	5 ks
Vytyčovací páska 500 m, Europack	1 ks
Záchranná a evakuační vanová nosítka Ultramedic, včetně fixačních prostředků a prostředků pro slaňování	1 ks
Zakládací klín, Magirus	2 ks
Přenosný práškový hasicí přístroj 34A183B	1 ks
Vyprošťovací nůž na bezpečnostní pásy, Dönges	2 ks
Chirurgické rukavice, balení 100 ks	1 ks
Digitální terminál EADS CASSIDIAN TPM 900	1 ks
Montážní sada k digitálnímu terminálu vč. antény	1 ks
Analogová radiostanice Motorola DM4600e vč. antény a montážní sady	1 ks

Součástí dodávky jsou úchyty pro uložení požárního příslušenství dodaného odběratelem, viz tabulka 2.

Tabulka 2 – Požární příslušenství dodané odběratelem:

Popis / typ	Monžství
Dýchací přístroj - dodá odběratel	2 ks
Náhradní tlaková láhev k dýchacímu přístroji v ochranném obalu objemu 6 – 6,9 l – dodá odběratel	2 ks

ROZMĚRY VOZIDLA:

Viz. technický výkres

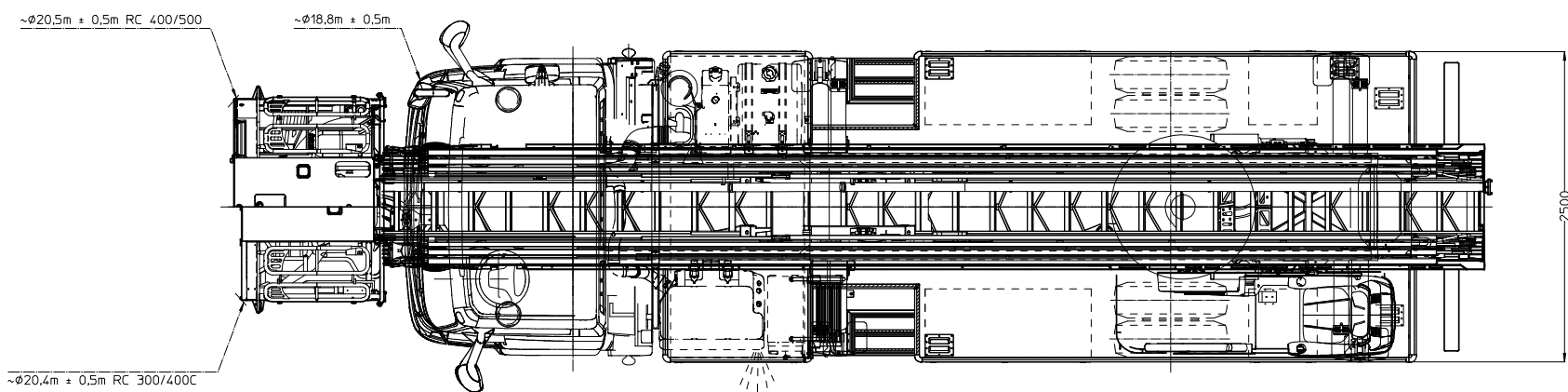
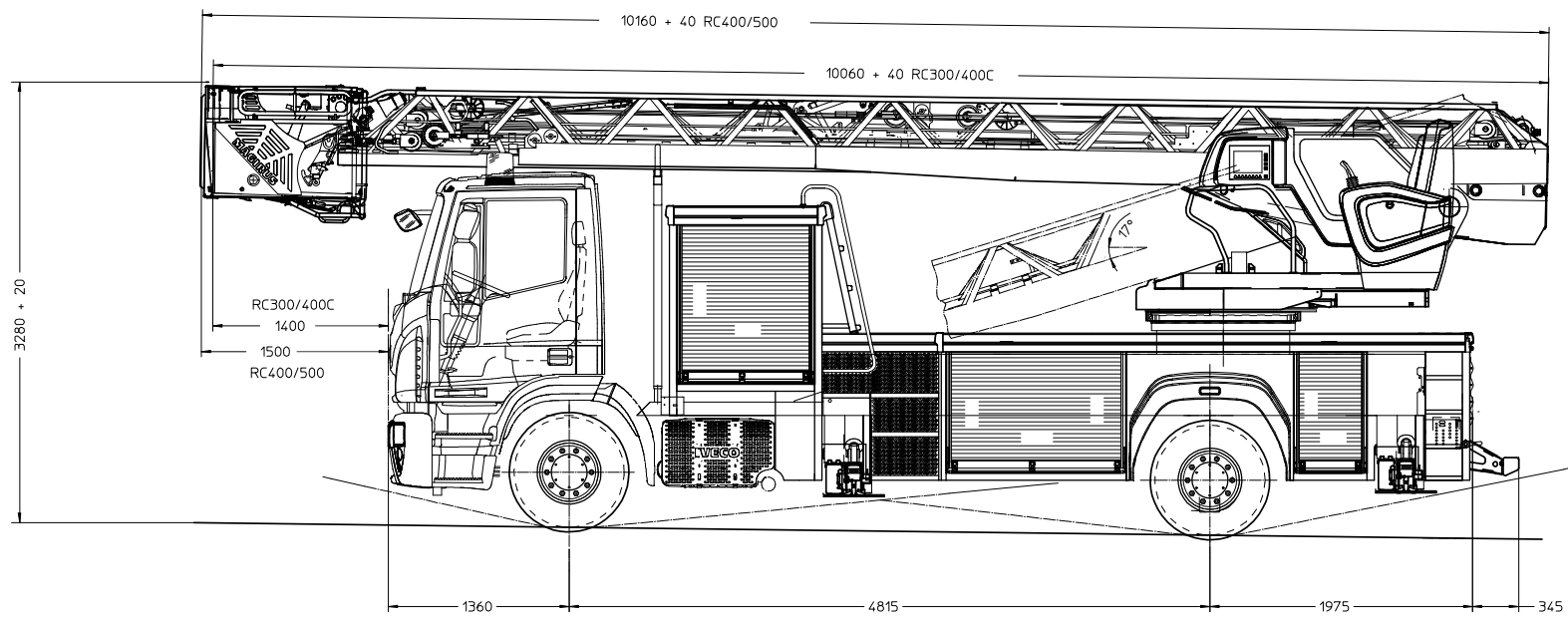
VÝKONOVÉ PARAMETRY ŽEBŘÍKU:

Viz. pracovní diagram

Automobilový žebřík, všechny položky požárního příslušenství a všechna zařízení použitá pro montáž do AZ splňují v plném rozsahu veškeré body technických podmínek vč. příloh a zadávacích podmínek pro realizaci zadávacího řízení v nadlimitním režimu vedeném pod názvem „**Rámcová dohoda na dodávky automobilových žebříků pro HZS ČR**“.

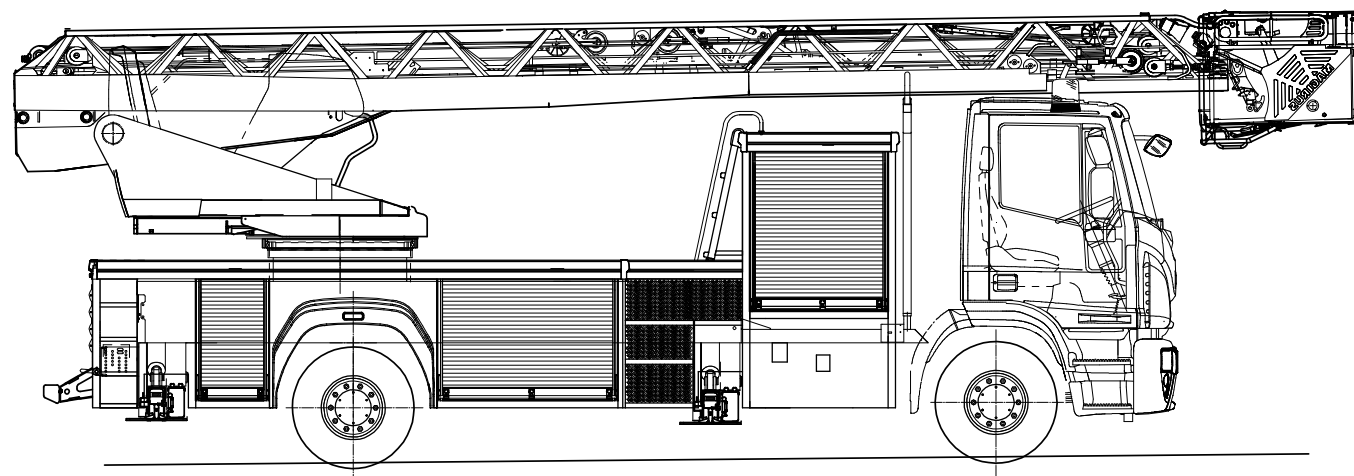
Při výrobě AZ jsou respektovány všechny ustanovení příslušných ČSN EN a ČSN nebo jejich části, které byly oprávněným orgánem prohlášeny za závazné.

Veškeré prvky a součásti dodávky splňují požadavky zákona č.22/1997 Sb., o technických požadavcích na výrobky a o změně a doplnění některých zákonů, ve znění pozdějších předpisů.

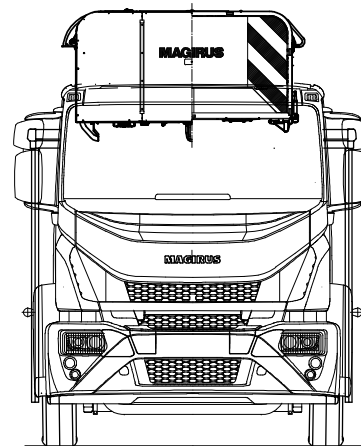
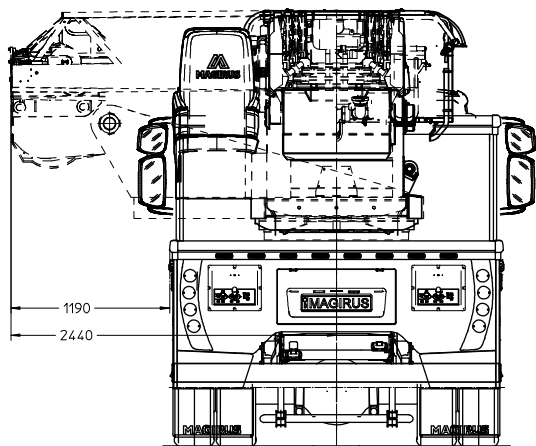


TECHNICKÝ VÝKRES: AZ 30 městský

		Vozidlo: Automobilový žebřík	
Datum: _____ Upraveno: _____ Poslední opravil: 09-10-19 Hállama	Označení: _____ Kód Z: 28252	M32L-AS IM_160E32	A__000533 EB



RC400/500 RC300/400C

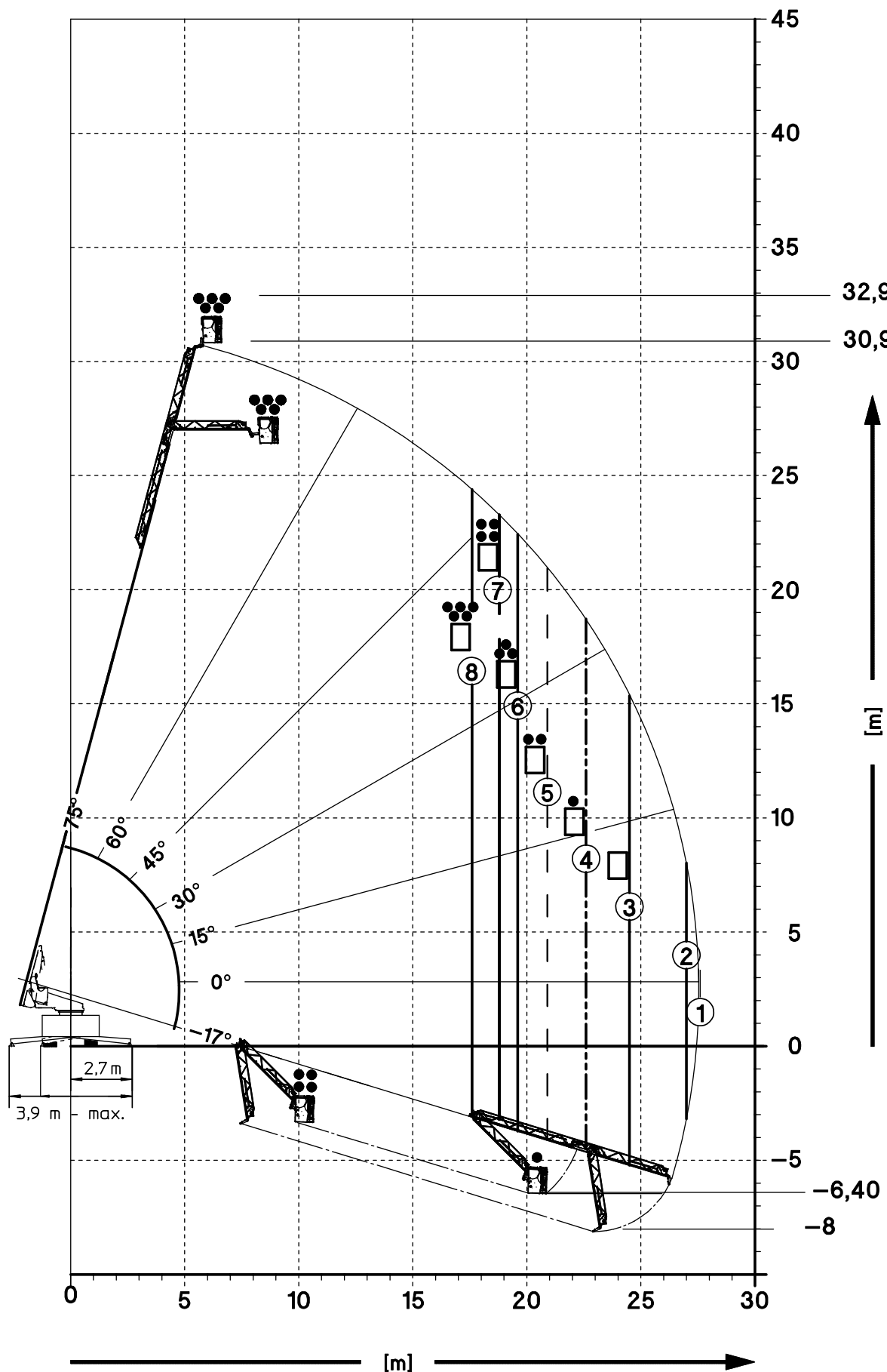


TECHNICKÝ VÝKRES: AZ 30 městský

	Vozidlo: Automobilový žebřík
	Označení: M32L-AS IM_160E32
A_000533 EB	Kód Z: 28252

M32L-AS

RC400/ RC500



	[m]		
8	(500kg)		17.6 m
7	(400kg)		18.8 m
6	(300kg)		19.6 m
5	(200kg)		20.9 m
4	(100kg)		22.6 m
3	(0kg)		24.5 m
2	(90kg)		27 m
1	(1080 kg)		27.6 m

AZ 30 - městský
IVECO 160E32

CAD 01 70-2199-3842 03-03-20 Eberhard 00 70-2199-3842 16-09-19 Eberhard				PRACOVNÍ DIAGRAM																									
<table border="1"> <thead> <tr> <th>Datum</th> <th>Jméno</th> <th></th> <th></th> <th></th> <th></th> </tr> </thead> <tbody> <tr> <td>Zprac. 11-04-19</td> <td></td> <td></td> <td></td> <td></td> <td></td> </tr> <tr> <td>Kontr. 04-03-20</td> <td></td> <td></td> <td></td> <td></td> <td></td> </tr> <tr> <td>Norma</td> <td></td> <td></td> <td></td> <td></td> <td></td> </tr> </tbody> </table>				Datum	Jméno					Zprac. 11-04-19						Kontr. 04-03-20						Norma						Označení	
Datum	Jméno																												
Zprac. 11-04-19																													
Kontr. 04-03-20																													
Norma																													
				Kód č.	15577																								
				M32L-AS RC400/ RC500																									
				č.	579938031 ED .																								

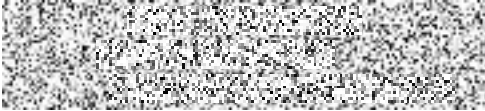


Seznam servisních středisek

Záruční servis automobilových žebříků je dělen na servisní činnost prováděnou na nástavbě a na podvozku vozidla.

• Záruční i pozáruční servis na nástavbě zajišťuje firma:

FIREFIGHTING TECHNOLOGY INT. s.r.o.,
Krameriova 127, 339 01 Klatovy



• Záruční i pozáruční servis na podvozku IVECO zajišťuje:

KOMERSIA WEST s.r.o.,
U Mexika 1310, 330 23 Nýřany,
Telefon: [REDACTED]

AUTO HELUS s.r.o.,
Zemská 238, 337 01 Ejpovice,
Telefon: [REDACTED]

KERN CHEB s.r.o.,
Truhlářská 3, 350 02 Cheb,
Telefon: [REDACTED]

KOMERSIA NORD s.r.o.,
Málkov 70, 430 01 Chomutov,
Telefon: [REDACTED]

AUDO VIKTORIA s.r.o.,
Libverda 193, 405 02 Děčín,
Telefon: [REDACTED]

TRUCKCENTRUM KROYS s.r.o.,
U Zdymadel 827/1, 410 02 Lovosice,
Telefon: [REDACTED]

PROFI AUTO - leasing s.r.o.,
Nová ves 186, 277 52 Nová Ves u Mělníka,
Telefon: [REDACTED]

FARID COMERCIA s.r.o.,
Bakovská 256, 294 02 Kněžmost,
Telefon: [REDACTED]

STRATOS AUTO s.r.o.,
Bratří Štefanů 1002, 500 03 Hradec Králové,
Telefon: [REDACTED]

AUTOCENTRUM HÁJEK s.r.o.,
Lžovická 301, 281 26 Týnec nad Labem,
Telefon: [REDACTED]

STROJSERVIS PRAHA s.r.o.,
Náchodská 30, 193 00 Praha,
Telefon: [REDACTED]

KOMERSIA AUTO s.r.o.,
Pražská 330, 267 12 Loděnice,
Telefon: [REDACTED]

PROFI AUTO CZ a.s.,

Kolovratská 1367, 251 01 Říčany,

Telefon: 

COMETT PLUS a.s.,

Chýnovská 2115, 390 02 Tábor,

Telefon: 

VÁVLAV CIMBUREK CIVA TRANS,

Rovná 85, 386 01 Strakonice,

Telefon: 

AUTO FUTURE s.r.o.,

Okružní 646, 370 01 České Budějovice,

Telefon: 

JH AUTODÍLY s.r.o.,

Planá 82, 370 01 České Budějovice,

Telefon: 

SERVISCENTRUM VYSOČINA s.r.o.,

Kosovská 457/10, 586 01 Jihlava,

Telefon: 

R MALEC s.r.o.,

Karlov 153, 594 01 Velké Meziříčí,

Telefon: 

KAREX a.s.,

Cerekvice nad Loučnou, 569 53,

Telefon: 

PAS ZÁBŘEH NA MORAVĚ a.s.,

U Dráhy 8, 789 13 Zábřeh na Moravě,

Telefon: 

AGROTEC a.s.,

Dornych 65, 617 00 Brno,

Telefon: 

AGROTEC a.s.,

Brněnská 74, 693 01 Hustopeče,

Telefon: 

AGROTEC a.s.

Šternberská 300, 763 02 Zlín,

Telefon: 

FTL PROSTĚJOV a.s.,

Letecká 8, 796 23 Prostějov,

Telefon: 

AGROTEC a.s.,

Lipenská 47, 772 24 Olomouc,

Telefon: 

TQM-HOLDING s.r.o.,

Těšínská 37, 746 01 Opava,

Telefon: 

AGROTEC a.s.,

U Lékárny 5, 735 35 Horní Suchá,

Telefon: 

• Záruční i pozáruční servis na podvozku SCANIA zajišťuje:

**SCANIA SERVIS
CHRÁŠTANY**

Sobínská 186, 252 19 Chrášťany

Telefon: 

**SCANIA SERVIS
MODLETICE**

Modletice 105, 251 01 Říčany u Prahy

Telefon: 

**SCANIA SERVIS
ÚSTÍ NAD LABEM**

875/249 Žižkova Ústí nad Labem

Telefon: 

**SCANIA SERVIS
STRAKONICE**

Heydukova 1286, 386 01 Strakonice

Telefon: 

**SCANIA SERVIS
ČESKÉ BUDĚJOVICE**

677 U Pily České Budějovice 4 České Budějovice

Telefon: 

**SCANIA SERVIS
BRNO**

Hájecká 1068/14, 618 00 Brno

Telefon: 

**SCANIA SERVIS
VIZOVICE**

Razov, 763 12 Vizovice

Telefon: 

**SCANIA SERVIS
TŘANOVICE**

Třanovice 300, 739 53 Třanovice

Telefon: 

**SCANIA SERVIS
PASKOV**

Místecká 872, Místecká 872, 739 21 Paskov

Telefon: 

**SCANIA SERVIS
OLOMOUC**

Lipenská 1170/45, Hodolany, 772 00 Olomouc

Telefon: 

**SCANIA SERVIS
JIHLAVA**

Hruškové Dvory 129, 586 01 Jihlava

Telefon: 

**SCANIA SERVIS
SCANWEST DOMAŽLICE**

Cihlářská 520, Bezděkovské Předměstí, 344 01 Domažlice,

Telefon: 

**SCANIA SERVIS
SCANWEST PLZEŇ**

U Letiště 2761/1, 316 00 Plzeň

Telefon: 

**SCANIA SERVIS
SCANWEST CHOMUTOV**

Na Moráni 4878, 430 01 Chomutov

Telefon: 

**SCANIA SERVIS
SCANWEST CHEB**

Nižnětagilská 132/1, 350 02 Cheb

Telefon: 

**SCANIA SERVIS
PROSCAN JIČÍN**

Konecchlumského 1072, Valdické Předměstí, 506 01 Jičín

Telefon: 

**SCANIA SERVIS
PROSCAN PARDUBICE**

Fáblovka 559, 533 52 Pardubice

Telefon: 

Seznam dodaného požárního příslušenství s naceněním

č.	Název položky	Popis	Monžství	MJ	Cena za 1 ks bez DPH	Cena za 1 ks s DPH	Cena celkem bez DPH	Cena celkem s DPH
1	Cestářské koště	Dönges	1	ks	200,00	242,00	200,00	242,00
2	Dalekohled 10x50	Bushnell Falcon	1	ks	1 550,00	1 875,50	1 550,00	1 875,50
3	Otočný držák záchranných a evakuačních nosítek pro umístění na záchranný koš, s nosností nejméně 100kg	Magirus	1	ks	105 300,00	127 413,00	105 300,00	127 413,00
4	Elektrocentrála	ENDRESS ESE 904 DBG, 230/400V, výkon 9,0/7,2 kVA/kW, ochranné krytí generátoru IP 54, IT soustava (bez uzemnění), nepromokavý kryt	1	ks	103 000,00	124 630,00	103 000,00	124 630,00
5	Hadicový držák (vazák) v obalu	Dönges	4	ks	71,00	85,91	284,00	343,64
6	Hadicový nástavec k lafetové proudnici	Magirus	1	ks	17 550,00	21 235,50	17 550,00	21 235,50
7	Hrablo na sníh	Dönges	1	ks	330,00	399,30	330,00	399,30
8	Izolovaná požární hadice 52 x 20 m	OSW Syntex 3F	2	ks	1 020,00	1 234,20	2 040,00	2 468,40
9	Izolovaná požární hadice 75 x 20 m	OSW Syntex 3F	2	ks	1 500,00	1 815,00	3 000,00	3 630,00
10	Izolovaná požární hadice 75 v nestandardní délce	OSW Syntex 3F	1	ks	3 450,00	4 174,50	3 450,00	4 174,50
11	Koš na hadice, drátěný	Dönges	1	ks	2 150,00	2 601,50	2 150,00	2 601,50
12	Klíč 75/52	Dönges	4	ks	85,00	102,85	340,00	411,40
13	Kombinovaná proudnice 52, Typ 3, ČSN EN 15182-2 (proudnice s variabilním tvarem proudu při volitelném konstantním průtoku), proudnice je vybavena třmenovou ovládací pákou armatury	TKW 400	1	ks	6 190,00	7 489,90	6 190,00	7 489,90
14	Laserový měřič vzdálenosti ruční	Stabila LD-320	1	ks	1 980,00	2 395,80	1 980,00	2 395,80
15	Lékárnička velikost II	EGO EK-10/HZS/II, brašna zdravotní	1	ks	2 690,00	3 254,90	2 690,00	3 254,90
16	Hliníková lopata, rovná, šířka 350 mm, dřevěná násada 130 cm	Dönges	1	ks	200,00	242,00	200,00	242,00
17	Lopatka kovová na posypový materiál	Dönges	1	ks	53,00	64,13	53,00	64,13

18	Motorová řetězová pila	Husqvarna H 543 XP, výkon 2,2 kW, hmotnost (bez řetězu a lišty) 4,5 kg, délka řetězové lišty 30 cm	1	ks	12 973,00	15 697,33	12 973,00	15 697,33
19	Megaфон s vestavěným zesilovačem	VONYX Vexus MEG050, výkon 50 W	1	ks	1 260,00	1 524,60	1 260,00	1 524,60
20	Kombinovaný kanystr, objem 5,5/3 l	Dönges	1	ks	300,00	363,00	300,00	363,00
21	Kanystr na PHM, 5 l	Dönges	1	ks	100,00	121,00	100,00	121,00
22	PE sud na posypový materiál	WH20 s víkem, Denios, objem 20 l	1	ks	610,00	738,10	610,00	738,10
23	Nástavec na výfukové potrubí, 2 m	Magirus	1	ks	6 750,00	8 167,50	6 750,00	8 167,50
24	Nástavec pro slaňování a jištění při práci ve výškách pro upevnění na záchranný koš s nosností 300 kg,	Magirus Safety Peak	1	ks	62 100,00	75 141,00	62 100,00	75 141,00
25	Naviják s hadicí 25 o délce 15 m a odnímatelnou proudnicí pro upevnění na záchranný koš	Magirus	1	ks	47 520,00	57 499,20	47 520,00	57 499,20
26	Nízko průtažné lano s opláštěným jádrem typu A, ø 10 mm, 60 m	Lanex	1	ks	1 395,00	1 687,95	1 395,00	1 687,95
27	Objímka na hadice C 52 v obalu	Dönges	2	ks	257,00	310,97	514,00	621,94
28	Objímka na hadice B 75 v obalu	Dönges	4	ks	283,00	342,43	1 132,00	1 369,72
29	Odnímatelná lafetová proudnice pro záchranný koš RC500, výkon 2000 l. min ⁻¹ , multifunkční tryskou Alco MVZ 2000 s možností plynulé změny tvaru výstřikového kužele	Magirus	1	ks	69 300,00	83 853,00	69 300,00	83 853,00
30	Pákové kleště 780 mm	Dönges	1	ks	1 126,00	1 362,46	1 126,00	1 362,46
31	Ploché páčidlo, 760 mm	Dönges	1	ks	357,00	431,97	357,00	431,97
32	Polní lopatka	Dönges	1	ks	220,00	266,20	220,00	266,20
33	Požární sekera	Dönges	1	ks	430,00	520,30	430,00	520,30
34	Požární světlo LED s držákem pro upevnění na záchranný koš	Karl Meister LED130AC, 230V, 19.000 Lm	2	ks	11 500,00	13 915,00	23 000,00	27 830,00
35	Přechod 25/52	Dönges	1	ks	320,00	387,20	320,00	387,20
36	Přechod 52/75	Dönges	2	ks	392,00	474,32	784,00	948,64
37	Přenosný kulový kohout, B75, s pákovým uzávěrem	Dönges	1	ks	1 857,00	2 246,97	1 857,00	2 246,97
38	Přepravka 600x400x200 mm	Auer	2	ks	281,00	340,01	562,00	680,02
39	Přetlakový ventil (k hadicovému vedení), B75	AWG	1	ks	18 873,00	22 836,33	18 873,00	22 836,33
40	Příslušenství k motorové řetězové pile v plastovém kufříku	Dönges	1	ks	966,00	1 168,86	966,00	1 168,86
41	Reflexní vesta červená s nápisem „Hasiči“	Perspekta	2	ks	410,00	496,10	820,00	992,20

42	Ruční svítilna v provedení LED, ATEX, 12V, rychlonabíjecí	SURVIVOR	2	ks	6 850,00	8 288,50	13 700,00	16 577,00
43	Ruční vyprošťovací nástroj jednodílný, délka 760 mm, s ostrým hrotem pro páčení zámků a petlic, rovnou plochou pro násilné otevření oken a dveří, čelistí s ostřím pro stříhání plechů	Paratech Hooligan	1	ks	5 500,00	6 655,00	5 500,00	6 655,00
44	Trhací hák, Alu slitina, délka 5 m,	Tauchman	1	ks	1 450,00	1 754,50	1 450,00	1 754,50
45	Velkoplošná podložka pro snížení tlaku stabilizační podpěry na podloží	Magirus	4	ks	4 591,00	5 555,11	18 364,00	22 220,44
46	Výstražný kužel dopravní skládací, 50cm	20MV, Dönges	5	ks	676,00	817,96	3 380,00	4 089,80
47	Vytyčovací páska 500 m	Europack	1	ks	386,00	467,06	386,00	467,06
48	Záchranná a evakuační vanová nosítka, včetně fixačních prostředků a prostředků pro slaňování	Ultramedic Basket Strecher	1	ks	11 500,00	13 915,00	11 500,00	13 915,00
49	Zakládací klín	Magirus	2	ks	653,00	790,13	1 306,00	1 580,26
50	Přenosný práškový hasicí přístroj 34A183B	Červinka	1	ks	540,00	653,40	540,00	653,40
51	Vyprošťovací nůž na bezpečnostní pásy	Dönges	2	ks	357,00	431,97	714,00	863,94
52	Chirurgické rukavice, sada 100 ks	Hartmann	1	ks	220,00	266,20	220,00	266,20
53	Montážní sada RDST TPM 900, AVL	EADS Cassidian	1	ks	13 200,00	15 972,00	13 200,00	15 972,00
54	Digitální terminál	EADS Cassidian, TPM 900	1	ks	46 800,00	56 628,00	46 800,00	56 628,00
55	Analogová radiostanice vč. antény a montážní sady	Motorola DM4600e	1	ks	15 400,00	18 634,00	15 400,00	18 634,00
56	Dýchací přístroj	dodá odběratel	2	ks	--	--	--	--
57	Náhradní tlaková láhev k dýchacímu přístroji v ochranném obalu objemu 6 – 6,9 l	dodá odběratel	2	ks	--	--	--	--
CELKEM					595 022,00	719 976,62	636 036,00	769 603,56