





Naše č. j.: UT-18696/2022  
Naše sp. zn.: UT-18696/2022/01  
Smlouvy různé / V / 5

## SMLOUVA O DÍLO

**Česká republika – Správa uprchlických zařízení Ministerstva vnitra**  
organizační složka státu, se sídlem Lhotecká 559/7, 143 01 Praha 12,  
poštovní schránka P. O. BOX 110, 143 00 Praha 4, IČ: 604 98 021,  
bankovní spojení: ČNB Praha, č. ú.: 52626881/0710,  
 ID DS: 7ruiypv,  
zastoupena ředitelem Mgr. et Mgr. Pavlem Bacíkem  
(dále jen „objednatel“)

a

### **MK MOBILTECH**

zapsaná v OR vedeném Městským soudem v Praze, oddíl C, vložka 122581,  
se sídlem Nad sokolovnou 40/6, Podolí, 147 00 Praha 4,  
IČ: 27864367, DIČ: CZ27864367,  
bankovní spojení: Komerční banka, č. ú.: 000107-0258870257/0100,  
 ID DS: pq6m5cg,  
zastoupena: Janem Macháčkem  
(dále jen „zhotovitel“)

(společně jako „smluvní strany“)

*na základě veřejné zakázky s názvem „Rozšíření kamerového systému v areálu ZZC Vyšní Lhoty“ vedené pod sp. zn. UT-13747/2022 (systémové číslo NEN: N006/22/V00011666) uzavírají výše uvedené smluvní strany v souladu s ustanovením § 2586 a násl. zákona č. 89/2012 Sb., občanský zákoník, ve znění pozdějších předpisů (dále jen „občanský zákoník“) tuto:*

### **smlouvu o dílo**

#### **Čl. I.**

##### **Předmět smlouvy**

1. Zhotovitel se touto smlouvou zavazuje provést pro objednatele na svůj náklad a nebezpečí „rozšíření kamerového systému o 11 ks kamer a 1 ks nahrávacího zařízení včetně pevných disků pro uchování záznamu“ v Zařízení pro zajištění cizinců Vyšní Lhoty (dále též „dílo“).

2. Objednatel se touto smlouvou zavazuje řádně dokončené dílo za dále sjednaných podmínek od zhotovitele převzít a zaplatit za něj cenu stanovenou v Čl. IV. odst. 1.

## **Čl. II.**

### **Specifikace díla**

1. Zhotovitel je povinen v rámci plnění předmětu této smlouvy provést:
  - dopravu díla na místo plnění dle Čl. III odst. 2,
  - montáž na konkrétní místa určená objednavatelem a zprovoznění díla specifikovaného v příloze č. 1 této smlouvy,
  - provedení slaboproudých kabelových rozvodů, částečně do již existujících lišt,
  - montáž venkovních držáků kamer na sloupky oplocení a závěsná kabeláž,
  - závěrečný úklid prostor,
  - ekologickou likvidaci, odvoz a uložení odpadu v souladu se zákonem č. 541/2020 Sb., o odpadech, ve znění pozdějších předpisů.
2. Součástí díla je rovněž zajištění a předání všech dokladů potřebných k řádnému užívání zařízení v souladu s obecně závaznými právními předpisy a příslušnými technickými normami (zejména: návody k obsluze, certifikáty, záruční listy apod.).
3. Zhotovitel se zavazuje zabezpečit na svůj náklad a na své nebezpečí všechna související plnění a práce potřebné k včasnému a řádnému provedení díla.

## **Čl. III.**

### **Doba a místo plnění**

1. Zhotovitel provede dílo v níže specifikované době:

termín zahájení:	nejdříve ode dne nabytí účinnosti této smlouvy
termín dokončení a předání díla:	nejpozději do 90 kalendářních dnů od nabytí účinnosti této smlouvy

2. Místo plnění:

Zařízení pro zajištění cizinců Vyšní Lhoty, Vyšní Lhoty 234, 739 51 Vyšní Lhoty.

## **Čl. IV.**

### **Cena díla a platební podmínky**

1. Smluvní strany se dohodly, že za dílo provedené podle této smlouvy objednatel uhradí zhotoviteli cenu díla ve výši:

Cena bez DPH	138.416 Kč
DPH ve výši 21 %	29.067 Kč
Cena včetně DPH	167.483 Kč

2. Cena díla dle odst. 1 je pevná, nejvýše přípustná a zahrnuje veškeré náklady zhotovitele související s plněním předmětu této smlouvy. Ke změně ceny díla může dojít pouze v případech uvedených v odst. 3, 4 a 5 tohoto článku.
3. V případě, že v průběhu provádění díla dojde k zákonné změně sazby DPH, bude sazba DPH účtována vždy v zákonné výši ke dni uskutečnění zdanitelného plnění.
4. Dojde-li při realizaci díla k jakýmkoliv změnám, doplňkům nebo rozšíření předmětu plnění na základě požadavků objednatele nebo na základě nepředvídaných okolností při provádění díla (dále též „vícepráce“), je zhotovitel povinen provést soupis těchto víceprací, včetně jejich ocenění, a předložit jej objednateli k odsouhlasení. Veškeré vícepráce mohou být provedeny pouze na základě písemného dodatku smlouvy podepsaného oběma smluvními

stranami a musí se jednat o nepodstatné změny závazku ze smlouvy ve smyslu ustanovení § 222 zákona č. 134/2016 Sb., o zadávání veřejných zakázek, ve znění pozdějších předpisů. Pokud zhotovitel provede některé z těchto prací bez písemného dodatku smlouvy podepsaného oběma smluvními stranami, má objednatel právo odmítnout jejich úhradu.

5. Práce či součásti díla uvedené v této smlouvě a v příloze č. 1, které nebudou po písemné dohodě smluvních stran provedeny, ačkoliv jsou součástí sjednaného předmětu plnění, tzv. méněpráce, budou z celkové ceny díla odečteny.
6. Cena díla dle odst. 1 bude uhrazena na základě faktury vystavené zhotovitelem po řádném převzetí díla objednatelem. K faktuře musí být přiložen soupis provedených prací a dodávek, který byl písemně odsouhlasen odpovědným zaměstnancem objednatele.
7. Faktura je splatná do 21 kalendářních dnů ode dne jejího prokazatelného doručení objednateli na fakturační adresu uvedenou v záhlaví této smlouvy.
8. Faktura musí obsahovat č. j. této smlouvy, všechny údaje uvedené v § 29 a násl. zákona č. 235/2004 Sb., o dani z přidané hodnoty, ve znění pozdějších předpisů, a údaje uvedené v § 435 občanského zákoníku.
9. Faktura je považována za zaplacenou okamžikem odepsání příslušné finanční částky z účtu objednatele ve prospěch účtu zhotovitele.
10. Smluvní strany se dohodly, že pokud zhotovitel doručí objednateli fakturu v termínu po 10. prosinci 2022, stanovuje se doba splatnosti takové faktury na 60 kalendářních dnů ode dne jejího prokazatelného doručení objednateli, a to bez ohledu na údaje o splatnosti v ní uvedené.
11. Objednatel je oprávněn před uplynutím lhůty splatnosti faktury vrátit zhotoviteli bez zaplacení takovou fakturu, která neobsahuje nebo nesplňuje náležitosti stanovené v odst. 6 a 8 tohoto článku, obsahuje jiné cenové údaje či jiný druh plnění než dohodnutý v této smlouvě, nebo budou-li tyto údaje uvedeny chybně, a to s uvedením důvodu vrácení. Zhotovitel je povinen takovou fakturu opravit nebo vyhotovit znovu. Do doby prokazatelného doručení opravené či nově vyhotovené faktury se objednatel nenachází v prodlení s úhradou ceny díla. Po prokazatelném doručení opravené či nově vyhotovené faktury počíná objednateli běžet nová lhůta její splatnosti v původní délce.
12. Objednatel uhradí fakturovanou částku bezhotovostním převodem na bankovní účet zhotovitele uvedený na vystavené faktuře.
13. Platby budou realizovány v Kč na základě předložené faktury.
14. Objednatel nebude poskytovat zhotoviteli žádné zálohy na úhradu ceny díla, a rovněž nebude zhotoviteli hradit cenu za služby poskytnuté nad rámec rozsahu stanoveného touto smlouvou.

## **Čl. V.**

### **Podmínky provádění díla**

1. Zhotovitel se zavazuje provést dílo s potřebnou péčí, v kvalitě, v rozsahu odpovídajícím požadavku objednatele a v souladu s příslušnými právními předpisy, technickými normami a podmínkami stanovenými dotčenými orgány státní správy. Zhotovitel se zároveň zavazuje provést dílo za vynaložení své veškeré odborné péče a za využití svých veškerých odborných zkušeností a dovedností.
2. Zhotovitel je odpovědný za dodržování bezpečnosti a ochrany zdraví při práci, přičemž je povinen učinit veškerá nezbytná opatření k ochraně všech osob oprávněných k pobytu na staveništi. Zhotovitel je rovněž povinen udržovat staveniště i nedokončené dílo v takovém stavu, aby neohrožovalo osoby pohybující se na staveništi a v jeho okolí.
3. Smluvní strany jsou povinny informovat se vzájemně o bezpečnostních rizicích souvisejících s jejich činností v souladu s ustanovením § 101 odst. 3 zákona č. 262/2006 Sb., zákoník práce, ve znění pozdějších předpisů.

4. Objednatel vykonává dozor nad prováděním díla a je oprávněn kontrolovat, zda jsou práce prováděny v souladu se smlouvou, podle technických norem a jiných právních předpisů. Na nedostatky zjištěné v průběhu prací neprodleně upozorní zhotovitele.
5. Objednatel není oprávněn zasahovat do činnosti zhotovitele, je však oprávněn dát pracovníkům zhotovitele příkaz přerušit práce, pokud odpovědný zástupce zhotovitele není dosažitelný a je-li ohrožena bezpečnost prováděného díla, život nebo zdraví osob, nebo provádí-li zhotovitel dílo vadně, v rozporu s požadavky a potřebami objednatele.
6. Zhotovitel se zavazuje, že veškeré stavební práce budou prováděny s dodržением všech technologických postupů, norem a se zajištěním a plněním podmínek ochrany zdraví při práci, bezpečnosti práce a ochrany životního prostředí.
7. Zhotovitel se zavazuje, že své zaměstnance či pracovníky řádně poučí o podmínkách provádění činností externích osob v objektech SUZ MV a pravidlech chování v mírném režimu zajištění ZZC v souladu s přílohou č. 2 této smlouvy.
8. Zhotovitel se zavazuje provádět dílo pouze v pracovní dny v době od 07:00 do 19:00 hod.
9. Objednatel je oprávněn nařídit v rámci kontroly průběhu prací na díle kontrolní den, který se bude konat v době určené objednatelem. Zhotovitel je povinen se kontrolního dne zúčastnit, sdělit objednateli jím požadované informace a předložit objednatelům požadované dokumenty.
10. Zhotovitel se zavazuje předkládat objednateli na jeho žádost písemné informace o průběhu a obsahu prací v rámci zhotovovaného díla.

#### **Čl. VI.**

##### **Nebezpečí škody na díle, odpovědnost za škodu a pojištění**

1. Nebezpečí škody na zhotovovaném díle nese od počátku jeho zhotovování do řádného předání díla zhotovitel.
2. Zhotovitel odpovídá za škodu způsobenou jeho činností při zhotovování díla objednateli a třetím osobám.
3. Zhotovitel je povinen mít po celou dobu plnění předmětu této smlouvy sjednáno pojištění, jehož předmětem je pojištění odpovědnosti zhotovitele za škody na zdraví a na majetku vzniklé v souvislosti s jeho podnikatelskou činností (včetně škod způsobených třetím osobám), které se vztahuje na činnost prováděnou zhotovitelem dle této smlouvy, a to na pojistnou částku ve výši nejméně 1.000.000 Kč.
4. Objednatel je oprávněn před podpisem této smlouvy i kdykoliv v době jejího trvání požadovat od zhotovitele doložení trvání pojištění.

#### **Čl. VII.**

##### **Předání a převzetí díla**

1. Zhotovitel splní svou povinnost provést dílo jeho řádným dokončením a předáním objednateli. O předání a převzetí díla sepíše zhotovitel v součinnosti s objednatelem předávací protokol, ve kterém bude zhodnocena kvalita provedených prací, soupis případně zjištěných vad a nedodělků, včetně lhůt k jejich odstranění, popř. o jiných právech a povinnostech vyplývajících z odpovědnosti za vady. V závěru protokolu objednatel výslovně uvede, zda dílo přijímá, nebo z jakých důvodů dílo odmítá převzít.
2. Předávací protokol podepíší obě smluvní strany, čímž se veškeré údaje o opatřeních a lhůtách v protokolu uvedených považují za dohodnuté, pokud některá ze smluvních stran v protokolu neuvede, že s určitými body protokolu nesouhlasí.
3. Objednatel souhlasí s převzetím dokončeného díla i před uplynutím dohodnutého termínu plnění.
4. Vadou díla se rozumí odchylka v kvalitě, rozsahu a parametrech díla stanovených touto smlouvou, technickými normami a právními předpisy. Nedodělkem se rozumí nedokončené nebo neprovedené práce, dodávky nebo služby oproti rozsahu předmětu plnění dle této smlouvy.

5. V průběhu realizace díla jsou kontaktními osobami pro technické záležitosti:  
na straně objednatele:  
[REDAKCE]  
na straně zhotovitele:  
[REDAKCE]

## Čl. VIII.

### Záruka za jakost a odpovědnost za vady díla

1. Zhotovitel odpovídá za to, že dílo bude provedeno dle této smlouvy, v souladu s obecně závaznými právními předpisy a v souladu s technickými normami.
2. Zhotovitel odpovídá za vady, které má dílo v době jeho předání objednateli.
3. Zhotovitel poskytuje objednateli záruku a odpovídá za to, že dílo bude po dobu trvání záruky bez vad, a že bude mít vlastnosti ujednané v této smlouvě a předpokládané obecně závaznými právními předpisy a technickými normami. Záruční doba na provedené dílo činí 24 měsíců. Záruční doba počíná běžet dnem předání a převzetí díla bez vad a nedodělků.
4. V případě výskytu vady má objednatel právo požadovat odstranění vady na náklady zhotovitele. Zhotovitel je povinen takové vady odstranit. Způsob odstranění vady určuje objednatel. Zhotovitel je oprávněn navrhnout jiný způsob odstranění vady, objednatel však není povinen takový návrh akceptovat.
5. Objednatel se zavazuje oznámit zhotoviteli vady bez zbytečného odkladu poté, kdy je zjistí, a to doporučeným dopisem zaslaným s dodejkou na adresu zhotovitele uvedenou v záhlaví této smlouvy nebo datovou zprávou zaslanou do datové schránky zhotovitele, přičemž v tomto oznámení uvede, o jakou vadu se jedná, jakým způsobem se vada projevuje a požadovaný způsob odstranění vady.
6. Zhotovitel se zavazuje zahájit odstraňování vady v co nejkratší technicky možné lhůtě, nejpozději však do 7 kalendářních dnů ode dne oznámení této vady.
7. Zhotovitel se zavazuje odstranit vadu v co nejkratší technicky možné lhůtě, nejpozději však do 30 kalendářních dnů ode dne oznámení této vady.
8. Smluvní strany se mohou na základě vzájemné shody a z objektivních důvodů dohodnout na delší lhůtě pro odstranění vady.
9. Není-li touto smlouvou ujednáno jinak, použijí se při uplatňování práv a povinností z odpovědnosti za vady příslušná ustanovení občanského zákoníku.

## Čl. IX.


### Smluvní pokuta, úroky z prodlení a odstoupení od smlouvy

1. V případě prodlení zhotovitele s dokončením a předáním díla v termínu dle Čl. III. odst. 1, je zhotovitel povinen zaplatit objednateli smluvní pokutu ve výši 0,5 % z celkové ceny díla bez DPH za každý i započatý den prodlení až do řádného dokončení a předání díla.
2. Objednatel je dále oprávněn uplatnit smluvní pokutu ve výši 500 Kč za každý i započatý den prodlení zhotovitele s odstraňováním vad díla dle Čl. VIII. odst. 6 a 7.
3. Zaplacením smluvní pokuty není dotčen nárok objednatele na náhradu škody.
4. Neuhradí-li objednatel cenu díla včas, je povinen zaplatit zhotoviteli úrok z prodlení v zákonné výši.
5. Smluvní pokuta a úroky z prodlení jsou splatné do 10 kalendářních dnů od data, kdy byla povinné straně doručena písemná výzva k jejich zaplacení oprávněnou stranou, a to na účet oprávněné strany uvedený v písemné výzvě.
6. Objednatel je oprávněn od této smlouvy odstoupit v případě, že zhotovitel:
  - a) je v prodlení s provedením díla po dobu delší než 30 kalendářních dnů,
  - b) neodstraní vady ve stanovené lhůtě,
  - c) provádí dílo v rozporu s touto smlouvou, právními předpisy nebo technickými normami, a ani přes písemné upozornění objednatele nesjedná nápravu,
  - d) jiným podstatným způsobem porušuje své povinnosti.

7. Objednatel je oprávněn odstoupit od této smlouvy, jestliže bylo vydáno rozhodnutí o úpadku zhotovitele v insolvenčním řízení nebo zhotovitel sám podá dlužnický návrh na zahájení insolvenčního řízení.
8. Objednatel je oprávněn odstoupit od této smlouvy, jestliže zhotovitel vstoupí do likvidace nebo dojde k jinému, byť jen faktickému podstatnému omezení rozsahu jeho činnosti, které by mohlo mít negativní dopad na jeho způsobilost plnit závazky dle této smlouvy.
9. Objednatel má právo odstoupit od této smlouvy také tehdy, pokud zhotovitel přestane splňovat podmínky dle základních či jiných kvalifikačních předpokladů stanovených v zadávacích podmínkách na realizaci veřejné zakázky, na základě kterých byla uzavřena tato smlouva.
10. Zhotovitel je oprávněn odstoupit od této smlouvy v případě, že objednatel bude s úhradou oprávněně vystavené a objednateli řádně doručené faktury v prodlení po dobu delší než 60 kalendářních dnů.
11. Odstoupení od této smlouvy se děje písemným projevem vůle odstupující strany formou doporučeného dopisu nebo datové zprávy zaslané do datové schránky. Účinky odstoupení nastávají okamžikem doručení druhé smluvní straně.

## **Čl. X.**

### **Povinnost mlčenlivosti a ochrana osobních údajů**

1. Zhotovitel se zavazuje zachovávat ve vztahu k třetím osobám mlčenlivost o informacích, které při plnění této smlouvy získá od objednatele, nezprostí-li ho objednatel této povinnosti.
2. V případě, že při plnění předmětu této smlouvy přijde zhotovitel do styku s osobními údaji objednatele, zavazuje se k jejich ochraně v souladu s nařízením Evropského parlamentu a Rady (EU) 2016/679 ze dne 27. dubna 2016 o ochraně fyzických osob v souvislosti se zpracováním osobních údajů a o volném pohybu těchto údajů a o zrušení směrnice 95/46/ES (dále jen „nařízení“) a souvisejícími vnitrostátními předpisy.
3. Zhotovitel bere na vědomí, že objednatel jakožto správce nakládá v souvislosti s uzavíráním smlouvy či plněním vyplývajícím z této smlouvy s jeho osobními údaji podle nařízení a vnitrostátních předpisů. Zejména se jedná o identifikační a adresní údaje. Objednatel zpracovává osobní údaje zhotovitele bez potřeby souhlasu na základě nezbytnosti pro plnění smlouvy. Podrobné informace o zpracování osobních údajů jsou dostupné na internetových stránkách [www.suz.cz](http://www.suz.cz), případně je možno o ně požádat elektronicky na adrese  či písemně na adrese uvedené v záhlaví smlouvy.
4. Povinnost dle odst. 1 a 2 tohoto článku platí bez ohledu na ukončení účinnosti této smlouvy. V případě porušení této povinnosti zhotovitel odpovídá za škodu tímto porušením vzniklou.

## **Čl. XI.**

### **Závěrečná ustanovení**

1. Tato smlouva je vyhotovena ve dvou výtiscích s platností originálu, z nichž každá ze smluvních stran obdrží po jednom výtisku.
2. Tato smlouva nabývá platnosti dnem podpisu obou smluvních stran a účinnosti dnem jejího zveřejnění v registru smluv dle zákona č. 340/2015 Sb., o zvláštních podmínkách účinnosti některých smluv, uveřejňování těchto smluv a o registru smluv. Smluvní strany souhlasí se zveřejněním smlouvy v registru smluv. Zveřejnění provede objednatel.
3. Zhotovitel výslovně uvádí, že všechny informace, které poskytne objednateli v souvislosti s touto smlouvou, nejsou informace důvěrné ve smyslu ust. § 1730 občanského zákoníku.
4. Zhotovitel výslovně uvádí, že všechny informace, které poskytne objednateli v souvislosti s touto smlouvou, nejsou obchodním tajemstvím ve smyslu ust. § 504 občanského zákoníku.

5. Doručovacími adresami se rozumí adresy uvedené v záhlaví této smlouvy. V případě změny adresy je smluvní strana, u které ke změně adresy došlo, povinna tuto změnu písemně sdělit druhé smluvní straně doporučeným dopisem zaslaným na adresu uvedenou v záhlaví této smlouvy nebo datovou zprávou zaslanou do datové schránky.
6. Poštovní zásilky související s touto smlouvou se při jejich nepřevzetí na doručovací adrese považují za doručené pátým dnem po jejich uložení u provozovatele poštovních služeb.
7. Ve vztazích touto smlouvou založených, avšak výslovně neupravených, se smluvní strany řídí občanským zákoníkem.
8. Stane-li se některé ustanovení této smlouvy neplatným nebo neúčinným, platnost či účinnost ostatních ustanovení smlouvy tím zůstává nedotčena.
9. Zhotovitel přebírá nebezpečí změny okolností ve smyslu ustanovení § 1765 odst. 2 občanského zákoníku.
10. Zhotovitel bere na vědomí, že je podle § 2 písm. e) zákona č. 320/2001 Sb., o finanční kontrole ve veřejné správě a o změně některých zákonů, ve znění pozdějších předpisů, osobou povinnou spolupůsobit při výkonu finanční kontroly prováděné v souvislosti s úhradou zboží nebo služeb z veřejných zdrojů.
11. Smluvní strany vylučují aplikaci ustanovení § 557 občanského zákoníku.
12. Všechny spory vyplývající z právního vztahu založeného touto smlouvou a v souvislosti s ní, budou řešeny podle obecně závazných právních předpisů České republiky a soudy České republiky.
13. Smluvní strany nemají zájem, aby nad rámec výslovných ustanovení této smlouvy byla jakákoliv práva a povinnosti dovozovány z dosavadní či budoucí praxe zavedené mezi stranami či zvyklostí zachovávaných obecně či v odvětví týkajícím se předmětu plnění dle této smlouvy, ledaže je stanoveno jinak. Vedle shora uvedeného si smluvní strany potvrzují, že si nejsou vědomy žádných dosud mezi nimi zavedených obchodních zvyklostí či praxe.
14. Veškeré změny této smlouvy mohou být provedeny pouze v písemné formě vzestupně číslovanými dodatky podepsanými oběma smluvními stranami. Učiněné změny musí být v souladu s ust. § 222 zákona č. 134/2016 Sb., o zadávání veřejných zakázek, ve znění pozdějších předpisů.
15. Smluvní strany prohlašují, že si tuto smlouvu přečetly, že rozumí jejímu obsahu, a že tento obsah odpovídá jejich pravé a svobodné vůli prosté omylu, což níže stvrzují svými podpisy.

Přílohy: č. 1 Cenová nabídka zhotovitele

č. 2 Podmínky provádění činností externích osob v objektech SUZ MV

V Praze dne 21. 06. 2022



**Mgr. et Mgr. Pavel Bacík**  
ředitel SUZ MV

V PRAZE dne 16. 6. 2022

Za zhotovitele



**Jan Macháček**  
zmocněnec

DODAVATEL:

**MK MOBILTECH, s.r.o.**

Nad sokolovnou 40/6

14700 Praha

Česká republika

IČO: 27864367

DIČ: CZ27864367

Dodavatel je registrován pod spisovou značkou C 122581 ze dne 20.03.2007 u Městského soudu v Praze.

**Nabídka vydaná**

Datum vystavení: 02.06.2022

Platnost do: 30.06.2022

Externí číslo:

Číslo: **NV-470/2022**

Úhrada: Bankovní převod

Doprava: Dodavatelem

DODACÍ ADRESA:

Zákaznické číslo:

**Správa uprchlických zařízení Ministerstva vnitra**

Lhotecká 559/7

143 00 Praha 12

ODBĚRATEL:

Správa uprchlických zařízení Ministerstva vnitra

Lhotecká 559/7

143 00 Praha 12

IČO: 60498021

DIČ:

Předmět zdanitelného plnění	Množství / j.	Cena za MJ (bez DPH)	Cena celkem (bez DPH)	DPH (v %)	DPH (v CZK)	Cena celkem (v CZK s DPH)
Rozšíření kamerového systému v areálu ZZC Vyšní Lhoty						
HIKVISION IP kamera DS-2CD2186G2-I(2.8mm)	11 ks	4 396,00	48 356,00	21%	10 154,76	58 510,76
HIKVISION instalační patice DS-1280ZJ-DM46	11 ks	355,00	3 905,00	21%	820,05	4 725,05
HIKVISION NVR zařízení DS-9632NI-I8(STD)	1 ks	31 745,00	31 745,00	21%	6 666,45	38 411,45
Kabeláž vnitřní CAT5E 230m	1 ks	2 600,00	2 600,00	21%	546,00	3 146,00
Kabeláž venkovní CAT5E pro závěs 60m	1 ks	1 440,00	1 440,00	21%	302,40	1 742,40
Montáž, nastavení, instalace dle zadání	1 ks	50 370,00	50 370,00	21%	10 577,70	60 947,70



Razítko a podpis

Vystavil:



Web: <https://www.mobiltech.cz>

Částky v CZK	Bez DPH	DPH	Celkem s DPH
Základní sazba 21%	138 416,00	29 067,36	167 483,36
<b>Celkem</b>	<b>138 416,00</b>	<b>29 067,36</b>	<b>167 483,36</b>
Zaokrouhlení nezahnuté do základu daně			-0,36

**Částka k úhradě v CZK**

**167 483,00**

Základem pro výpočet daně je částka "Bez DPH".

.....  
Převzal(a), dne:



## DS-9600NI-I8 SERIES NVR



### Features and Functions

#### Professional and Reliable

- Dual-OS design to ensure high reliability of system running
- ANR technology to enhance the storage reliability when the network is disconnected
- HDD hot swap with RAID0, RAID1, RAID5, RAID6 and RAID10 storage scheme configurable
- Configurable normal or hot spare working mode to constitute an N+1 hot spare system

#### Video Input and Transmission

- Up to 64-ch 12 MP IP cameras can be connected
- Connectable to the third-party network cameras

#### Compression and Recording

- H.264+ compression effectively reduces the storage space and costs by up to 50%
- Full channel recording at up to 12MP resolution

#### HD Video Output

- HDMI1/VGA1 and HDMI2/VGA2 outputs provided
- HDMI1 Video output at up to 4K (3840 × 2160) resolution

#### Storage and Playback

- Up to 8 SATA interfaces and 1 eSATA interface connectable for recording and backup
- Smart search for efficient playback.
- 8/16-ch synchronous playback at up to 1080p resolution

#### Smart &POS Function

- Supports multiple VCA (Video Content Analytics) events
- Smart search for the selected area in the video; and smart playback to improve the playback efficiency
- Supports VCA search for fire/ship/temperature/temperature difference detection triggered video files
- POS information overlay on live view and playback
- POS triggered recording and alarm

#### Network & Ethernet Access

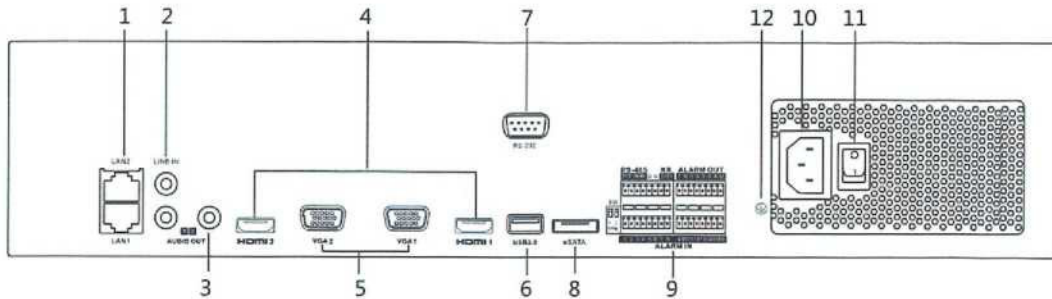
- Hik Cloud P2P & HiDDNS (Dynamic Domain Name System) for easy network management
- 2 Gigabit Ethernet network interfaces; Host and user authentication (up to 20 users)



## Specifications

Model		DS-9608NI-I8	DS-9616NI-I8	DS-9632NI-I8	DS-9664NI-I8
Video/Audio input	IP video input	8-ch	16-ch	32-ch	64-ch
		Up to 12 MP resolution			
	Two-way audio	1-ch, RCA (2.0 Vp-p, 1 kΩ)			
Network	Incoming bandwidth	128 Mbps	256 Mbps or 200 Mbps (when RAID is enabled)	320 Mbps	320 Mbps
	Outgoing bandwidth	256 Mbps, or 200 Mbps (when RAID is enabled)			
	Remote connection	128			
Video/Audio output	Recording resolution	12 MP/8 MP/6 MP/5 MP/4 MP/3 MP/1080p/UXGA/720p/VGA/4CIF/DCIF/2CIF/CIF/QCIF			
	CVBS output (Optional)	1-ch, BNC (1.0 Vp-p, 75 Ω), resolution: PAL: 704 × 576, NTSC: 704 × 480			
	VGA1 /HDMI1 output resolution	HDMI1: 4K (3840 × 2160)/60Hz, 4K (3840 × 2160)/30Hz, 2K (2560 × 1440)/60Hz, 1920 × 1080p/60Hz, 1600 × 1200/60Hz, 1280 × 1024/60Hz, 1280 × 720/60Hz, 1024 × 768/60Hz VGA1: 2K (2560 × 1440)/60Hz, 1920 × 1080p/60Hz, 1600 × 1200/60Hz, 1280 × 1024/60Hz, 1280 × 720/60Hz, 1024 × 768/60Hz			
	VGA2 /HDMI2 output resolution	1920 × 1080p/60Hz, 1280 × 1024/60Hz, 1280 × 720/60Hz, 1024 × 768/60Hz			
	Audio output	2-ch, RCA (2.0Vp-p, 1 KΩ)			
Decoding	Decoding format	H.265/H.265+/H.264/H.264+/MPEG4/MJPEG			
	Live view/Playback resolution	12 MP/8 MP/6 MP/5 MP/4 MP/3 MP/1080p/UXGA/720p/VGA/4CIF/DCIF/2CIF/CIF/QCIF			
	Synchronous playback	8-ch	16-ch		
	Capability	4-ch @ 4K or 16-ch @ 1080p			
Network management	Network protocols	TCP/IP, DHCP, HIK Cloud P2P, DNS, DDNS, NTP, SADP, SMTP, NFS, iSCSI, UPnP™, HTTPS, RTP, UDP/IP, HTTP, FTP, SNMP			
Hard disk	SATA	8 SATA interfaces – NAS storage DS-A81024D HOT PLUG 24HDD SATA (6TB each) is optional			
	eSATA	1 eSATA interface			
	Capacity	Up to 6TB capacity for each HDD			
Disk array	Array type	RAID0, RAID1, RAID5, RAID6, RAID10			
	Number of arrays	4			
External interface	Network interface	2, RJ-45 10/100/1000 Mbps self-adaptive Ethernet interface			
	Serial interface	RS-232; RS-485; Keyboard			
	USB interface	Front panel: 2 × USB 2.0; Rear panel: 1 × USB 3.0			
	Alarm in/out	16/4			
General	Power supply	100 to 240 VAC, 50 to 60 Hz			
	Max. Power	200 W			
	Consumption (without hard disk)	≤ 30 W			
	Working temperature	-10 to +55° C (+14 to +131° F)			
	Working humidity	10 to 90 %			
	Chassis	19-inch rack-mounted 2U chassis			
	Dimensions(W × D × H)	445 × 470 × 90 mm (17.5" × 18.5" × 3.5")			
Weight (without hard disk)	≤ 10 kg (22 lb)				

## Physical Interfaces



Index	Description	Index	Description
1	LAN1/LAN2 Interface	7	RS-232 Interface
2	LINE IN	8	eSATA Interface
3	AUDIO OUT	9	Alarm In/Alarm Out
4	HDMI1/HDMI2 Interface	10	100 to 240 VAC power supply
5	VGA1/VGA2 Interface	11	Power Switch
6	USB 3.0 Interface	12	GND

## Available Models

DS-9608NI-I8, DS-9616NI-I8, DS-9632NI-I8, DS-9664NI-I8

Distributed by



**HIKVISION**

**Headquarters**

No.555 Qianmo Road, Binjiang District,  
Hangzhou 310051, China

## DS-2CD2186G2-I(SU)

8 MP AcuSense Powered-by-DarkFighter Fixed Dome Network Camera

AcuSense

Powered by

DarkFighter



Empowered by deep learning algorithms, Hikvision AcuSense technology brings human and vehicle targets classification alarms to front- and back-end devices. The system focuses on human and vehicle targets, vastly improving alarm efficiency and effectiveness.

- High quality imaging with 8 MP resolution
- Excellent low-light performance via powered-by-DarkFighter technology
- Efficient H.265+ compression technology
- Clear imaging against strong back light due to 120 dB true WDR technology
- Focus on human and vehicle targets classification based on deep learning
- Built-in microphone for real-time audio security (-SU)
- Audio and alarm interface available(-SU)
- Water and dust resistant (IP67) and vandal resistant (IK10)



## ▪ Specification

### Camera

Image Sensor	1/1.8" Progressive Scan CMOS
Shutter Speed	1/3 s to 1/100,000 s
Min. Illumination	Color: 0.003 Lux @ (F1.6, AGC ON), B/W: 0 Lux with IR
Slow Shutter	Yes
P/N	P/N
Wide Dynamic Range	120 dB
Day & Night	IR cut filter
Angle Adjustment	Pan: 0° to 355°, tilt: 0° to 75°, rotate: 0° to 355°

### Lens

Lens Type	Fixed focal lens, 2.8 and 4 mm optional
Focal Length & FOV	2.8 mm, horizontal FOV 111°, vertical FOV 59°, diagonal FOV 131° 4 mm, horizontal FOV 87°, vertical FOV 47°, diagonal FOV 102°
Lens Mount	M12
Iris Type	Fixed
Aperture	F1.6
Working Distance	2.8 mm: 2.6 m to ∞ 4 mm: 3.2 m to ∞

### DORI

DORI	2.8 mm: D: 89.2 m, O: 35.4 m, R: 17.8 m, I: 8.9 m 4 mm: D: 99.4 m, O: 39.4 m, R: 19.9 m, I: 9.9 m
------	--

### Illuminator

Supplement Light Type	IR
Smart Supplement Light	Yes
IR Wavelength	850 nm
IR Range	Up to 30 m

### Video

Max. Resolution	3840 × 2160 50 Hz: 25 fps (3840 × 2160, 3200 × 1800, 2688 × 1520, 1920 × 1080, 1280 × 720)
Main Stream	60 Hz: 24 fps (3840 × 2160) 30 fps (3200 × 1800, 2688 × 1520, 1920 × 1080, 1280 × 720)
Sub-Stream	50 Hz: 25 fps (640 × 480, 640 × 360) 60 Hz: 30 fps (640 × 480, 640 × 360)
Third Stream	50 Hz: 10 fps (1920 × 1080, 1280 × 720, 640 × 480, 640 × 360) 60 Hz: 10 fps (1920 × 1080, 1280 × 720, 640 × 480, 640 × 360) *Third stream is supported under certain settings.
Video Compression	Main stream: H.265/H.264/H.264+/H.265+ Sub-stream: H.265/H.264/MJPEG Third stream: H.265/H.264 *Third stream is supported under certain settings.
Video Bit Rate	32 Kbps to 16 Mbps
H.264 Type	Baseline Profile/Main Profile/High Profile
H.265 Type	Main Profile

H.264+	Main stream supports
H.265+	Main stream supports
Bit Rate Control	CBR/VBR
Scalable Video Coding (SVC)	H.264 and H.265 encoding
Region of Interest (ROI)	1 fixed region for main stream and sub-stream
<b>Audio</b>	
Audio Type	-U: mono sound
Environment Noise Filtering	-U: Yes
Audio Sampling Rate	-U: 8 kHz/16 kHz/32 kHz/44.1 kHz/48 kHz
Audio Compression	-U: G.711ulaw/G.711alaw/G.722.1/G.726/MP2L2/PCM/MP3/AAC
Audio Bit Rate	-U: 64 Kbps (G.711ulaw/G.711alaw)/16 Kbps (G.722.1)/16 Kbps (G.726)/32 to 192 Kbps (MP2L2)/8 to 320 Kbps (MP3)/16 to 64 Kbps (AAC)
<b>Network</b>	
Simultaneous Live View	Up to 6 channels
API	Open Network Video Interface (PROFILE S, PROFILE G, PROFILE T), ISAPI, SDK
Protocols	TCP/IP, ICMP, HTTP, HTTPS, FTP, DHCP, DNS, DDNS, RTP, RTSP, NTP, UPnP, SMTP, IGMP, 802.1X, QoS, IPv4, IPv6, UDP, Bonjour, SSL/TLS, PPPoE, SNMP, ARP
User/Host	Up to 32 users. 3 user levels: administrator, operator and user
Security	Password protection, complicated password, HTTPS encryption, IP address filter, Security Audit Log, basic and digest authentication for HTTP/HTTPS, TLS 1.1/1.2, WSSE and digest authentication for Open Network Video Interface
Network Storage	MicroSD/SDHC/SDXC card (256 GB) local storage, and NAS (NFS, SMB/CIFS), auto network replenishment (ANR) Together with high-end Hikvision memory card, memory card encryption and health detection are supported.
Client	iVMS-4200, Hik-Connect, Hik-Central Plug-in required live view: IE 10+
Web Browser	Plug-in free live view: Chrome 57.0+, Firefox 52.0+ Local service: Chrome 57.0+, Firefox 52.0+
<b>Image</b>	
SNR	≥ 52 dB
Target Cropping	Yes
Day/Night Switch	Day, Night, Auto, Schedule
Image Enhancement	BLC, HLC, 3D DNR
Image Parameters Switch	Yes
Image Settings	Rotate mode, saturation, brightness, contrast, sharpness, gain, white balance adjustable by client software or web browser
<b>Interface</b>	
Ethernet Interface	1 RJ45 10 M/100 M self-adaptive Ethernet port
On-Board Storage	Built-in memory card slot, support microSD/SDHC/SDXC card, up to 256 GB
Built-in Microphone	-U: Yes -S: 1 input (line in), max. input amplitude: 3.3 vpp, input impedance: 4.7 KΩ, interface type: non-equilibrium; 1 output (line out), max. output amplitude: 3.3 vpp, output impedance: 100 Ω, interface type: non-equilibrium, mono sound
Audio	

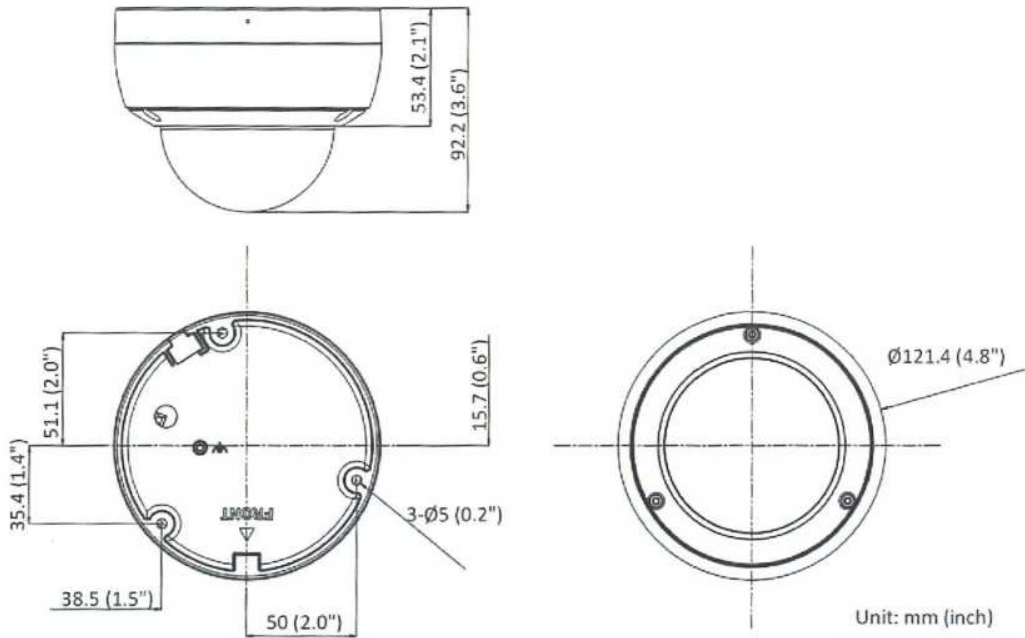
Alarm	-S: 1 input, 1 output (TTL: max. 12 VDC, 30 mA)
Reset Key	Yes
<b>Event</b>	
Basic Event	Motion detection (human and vehicle targets classification), video tampering alarm, exception
Smart Event	-S: alarm input and output Scene change detection
<b>Deep Learning Function</b>	
Face Capture	Yes
Perimeter Protection	Line crossing detection, intrusion detection, region entrance detection, region exiting detection Supports human and vehicle targets classification
<b>General</b>	
Material	Metal
Screw Material	SUS304
Dimension	Ø121.4 mm × 92.2 mm (Ø4.8" × 3.6")
Package Dimension	150 mm × 150 mm × 141 mm (5.9" × 5.9" × 5.6")
Weight	Approx. 590 g (1.3 lb.)
With Package Weight	Approx. 850 g (1.9 lb.)
Storage Conditions	-30 °C to 60 °C (-22 °F to 140 °F). Humidity 95% or less (non-condensing)
Startup and Operating Conditions	-30 °C to 60 °C (-22 °F to 140 °F). Humidity 95% or less (non-condensing)
Linkage Method	Upload to FTP/memory card/NAS, notify surveillance center, send email, trigger recording, trigger capture -S: trigger alarm output, audible warning
Firmware Version	V5.5.112
Power Consumption and Current	12 VDC, 0.5 A, max. 6 W PoE (802.3af, 36 V to 57 V), 0.25 A to 0.15 A, max. 7.5 W
Power Supply	12 VDC ± 25% PoE: 802.3af, Class 3
Power Interface	Ø5.5 mm coaxial power plug
Language	33 languages English, Russian, Estonian, Bulgarian, Hungarian, Greek, German, Italian, Czech, Slovak, French, Polish, Dutch, Portuguese, Spanish, Romanian, Danish, Swedish, Norwegian, Finnish, Croatian, Slovenian, Serbian, Turkish, Korean, Traditional Chinese, Thai, Vietnamese, Japanese, Latvian, Lithuanian, Portuguese (Brazil), Ukrainian
General Function	Anti-flicker, heartbeat, mirror, privacy mask, flash log, password reset via email, pixel counter
Software Reset	Yes
<b>Approval</b>	
EMC	FCC (47 CFR Part 15, Subpart B); CE-EMC (EN 55032: 2015, EN 61000-3-2: 2014, EN 61000-3-3: 2013, EN 50130-4: 2011 +A1: 2014); RCM (AS/NZS CISPR 32: 2015); KC (KN 32: 2015, KN 35: 2015)

Safety	UL (UL 60950-1); CB (IEC 60950-1:2005 + Am 1:2009 + Am 2:2013, IEC 62368-1:2014); CE-LVD (EN 60950-1:2005 + Am 1:2009 + Am 2:2013, IEC 62368-1:2014)
Environment	CE-RoHS (2011/65/EU); WEEE (2012/19/EU); Reach (Regulation (EC) No 1907/2006)
Protection	IP67 (IEC 60529-2013), IK10 (IEC 62262:2002)

▪ **Available Model**

- DS-2CD2186G2-I (2.8/4 mm)
- DS-2CD2186G2-ISU (2.8/4 mm)
- DS-2CD2186G2-ISU (2.8 mm) (Black)

▪ **Dimension**





▪ **Accessory**

▪ **Optional**

**DS-1275ZJ-SUS**  
Vertical Pole Mount



**DS-1272ZJ-120B**  
Wall Mount



**DS-1276ZJ-SUS**  
Corner Mount



**DS-1280ZJ-DM46**  
Junction Box



**DS-1271ZJ-120**  
Pendant Mount



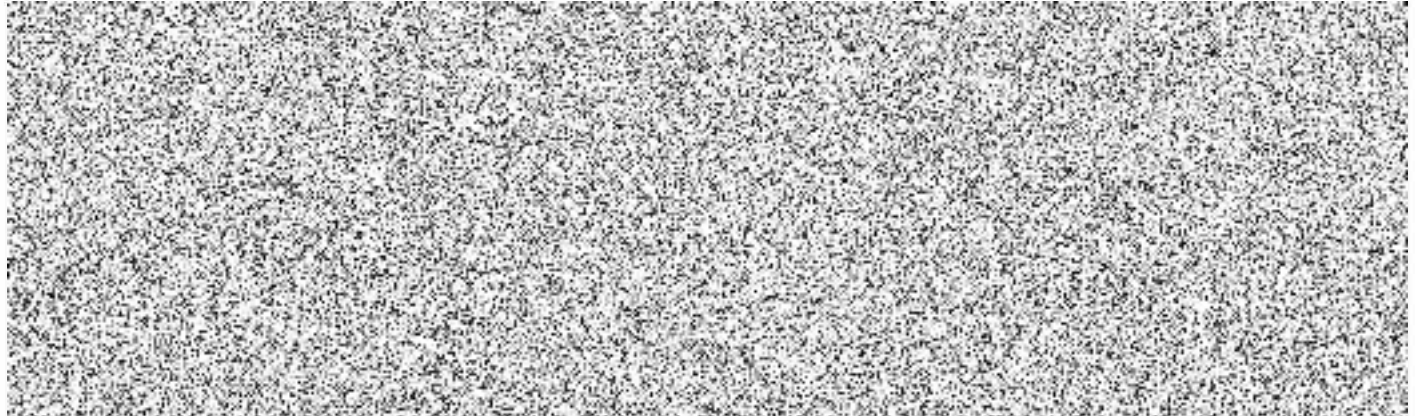
**DS-1253ZJ-M**  
Rain Shade



**DS-1272ZJ-120**  
Wall Mount



Distributed by





## PODMÍNKY PROVÁDĚNÍ ČINNOSTÍ EXTERNÍCH OSOB V OBJEKTECH SPRÁVY UPRCHLICKÝCH ZAŘÍZENÍ MINISTERSTVA VNITRA Z HLEDISKA BEZPEČNOSTI A OCHRANY ZDRAVÍ PŘI PRÁCI, POŽÁRNÍ OCHRANY A OCHRANY ŽIVOTNÍHO PROSTŘEDÍ

### I. Úvodní ustanovení

1. Tyto podmínky platí pro výkon veškerých smluvených činností externích osob v objektech Správy uprchlických zařízení Ministerstva vnitra (dále jen „SUZ MV“) a jsou přílohou smlouvy na základě které externí osoba provádí činnosti či poskytuje služby SUZ MV.
2. Externí osoby jsou povinny si počínat tak, aby neohrožovaly zdraví a život zaměstnanců, klientů a dalších osob v objektech SUZ MV nebo životní prostředí provozováním nebezpečných činností.
3. Externí osoby jsou povinny si počínat tak, aby nedocházelo k pracovním úrazům a byly dodržovány zásady BOZP, PO, ochrany ŽP a další níže uvedené zásady práce v objektech SUZ MV.
4. Odpovědní zaměstnanci SUZ MV jsou oprávněni kontrolovat, zda externí osoby plní povinnosti uložené v oblasti BOZP, PO a ochrany ŽP nebo těmito podmínkami a tyto osoby jsou povinny takovou kontrolu strpět.

### II. Povinnosti externích osob při vstupu a výkonu činnosti v zařízení SUZ MV

1. Do areálů Zařízení pro zajištění Vyšší Lhoty (dále jen „ZZC“) a jejich vnitřních prostor mohou externí osoby vstupovat pouze se souhlasem příslušného odpovědného zaměstnance ZZC pověřeného dohledem nad prováděnými pracemi a po splnění všech bezpečnostních opatření stanovených systémem bezpečnostní ochrany ZZC (např. fyzické prověření osob a zavazadla přinášného do areálu ZZC).
2. Odpovědný zaměstnanec ZZC seznámí externí osoby s místem výkonu práce. Do jiných prostor areálu jim není přístup povolen. V případě potřeby bude externím osobám zajištěn doprovod osoby s ověřenou znalostí areálu ZZC. Externím osobám bude sděleno, kde se nachází sociální zařízení, které mohou v případě potřeby po dobu pobytu v areálu používat. Na základě požadavku externí osoby s ohledem na limitované možnosti ZZC mohou být poskytnuty i vhodné prostory pro uložení pracovních pomůcek, náradí a materiálů.
3. Do prostor ZZC je zakázáno:
  - a. vstupovat pod vlivem alkoholu nebo návykových látek,
  - b. vnášet, přechovávat a požívat alkoholické nápoje a jiné omamné a psychotropní látky,
  - c. vnášet předměty, které by svým množstvím nebo povahou mohly ohrozit život nebo zdraví zaměstnanců a klientů nebo třetích osob.





4. V prostorách ZZC se zakazuje:
- kouřit mimo vyhrazené prostory,
  - manipulovat s otevřeným ohněm (s výjimkou stanovenou v III. bod 4),
  - zneužívat zajištěné osoby k různým úsluhám, zneužívat jejich práci pro osobní prospěch, přijímat od nich jakékoliv předměty apod., zprostředkovávat jim jakékoliv vzkazy a spojení s osobami nebo institucemi (doručování dopisů, zpráv, peněz, léků apod.),
  - pořizovat jakékoli obrazové záznamy či fotografie a nahrávat zvukové záznamy,
  - šířit tiskoviny, které by svým nevhodným obsahem mohly vést k podpoře nesnášenlivosti, rasismu a xenofobii,
  - navazovat s klienty kontakty nebo vztahy přesahující rámec účelu jejich práce,
  - jakkoli zasahovat či manipulovat s technickými prostředky bezpečnostní ochrany areálu umístěnými v prostoru mírného režimu zajištění (dále jen „MRZ“) (např. čidla perimetru, kamerový systém apod.),
  - vnášet do prostor MRZ jakékoliv jídlo a tekutiny včetně nápojů pro osobní potřebu,
  - vnášet do prostor MRZ mobilní telefony, tablety nebo jiná zařízení, která jsou schopna zaznamenávat a uchovávat zvuk nebo obraz anebo je možno jejich prostřednictvím telefonovat.

### III. Povinnosti externích osob v oblasti BOZP, PO a ochrany ŽP

- Externí osoby jsou povinny si počínat v souladu s obecnými zásadami BOZP, PO, ochrany ŽP a interními předpisy SUZ MV, které tyto zásady konkretizují a jsou povinny přijmout opatření k prevenci rizik ve vztahu k vlastním zaměstnancům a dalším osobám.
- Externí osoby odpovídají za odbornou a zdravotní způsobilost svých zaměstnanců včetně svých subdodavatelů.
- Externí osoby jsou zejména povinny:
  - dbát zvýšené pozornosti při vstupu do ubytovacích prostor klientů a při kontaktu s klienty,
  - zachovávat pravidla slušného chování vůči ostatním osobám v prostoru MRZ a nezavdávat příčiny ke vzniku konfliktních a problémových situací,
  - dbát pokynů příslušného odpovědného zaměstnance ZZC a jím stanovených bezpečnostních opatření a poskytovat mu potřebnou součinnost,
  - upozornit odpovědného zaměstnance ZZC na všechny okolnosti, které by mohly vést k ohrožení provozu nebo bezpečného stavu technických zařízení,
  - okamžitě oznámit odpovědnému zaměstnanci ZZC existenci nebezpečí, které by mohlo ohrozit životy či zdraví osob nebo způsobit provozní nehodu nebo poruchu technických zařízení,
  - zajistit, aby stroje, zařízení a nářadí používané externí osobou nebyla používána v rozporu s bezpečnostními předpisy,
  - v případě mimořádné události (havarijní stav, evakuace apod.) uposlechnout příkazu odpovědného zaměstnance ZZC,





- h. zajistit, aby jejich zaměstnanci používali ochranné pracovní prostředky a ochranné zařízení strojů snižující nebezpečí vzniku úrazu,
  - i. počínat si tak, aby svým jednáním nezavdaly příčinu ke vzniku požáru, výbuchu, ohrožení života nebo škody na majetku,
  - j. oznámit každý pracovní úraz bezodkladně odpovědnému zaměstnanci ZZC nebo pracovníkům stále služby ZZC, kteří zajistí podle potřeby poskytnutí první pomoci a přivolání RZS,
  - k. před zahájením vlastní práce předat kontaktní osobě, pokud to charakter práce vyžaduje, písemnou informaci o rizicích, které prováděné činnosti představují a jaká opatření k ochraně budou provedena či je bude nutné provést společně,
  - l. v případě zákazu vstupu nepovolených osob na místo výkonu prací jsou zaměstnanci zhotovitele povinni toto místo označit vhodným bezpečnostním značením,
  - m. nosit štítek s označením „NÁVŠTĚVA“ vždy na viditelném místě vrchní části oděvu odlišené reflexní vestou a jsou dále při vstupu nebo výstupu z MRZ povinni označit přiděleným čipem příchod i odchod pomocí čtečky systému elektronické kontroly vstupu umístěné na hranici MRZ a při pobytu v části MRZ se pohybovat vždy pouze za dozoru bezpečnostních pracovníků,
  - n. zachovávat ve vztahu k třetím osobám mlčenlivost o informacích a skutečnostech, které při své činnosti v ZZC získají.
4. Za provádění údržbových prací vyžadujících použití otevřeného ohně (např. svařování apod.) nesou externí osoby plnou odpovědnost v souladu s platnou legislativou. Provádění prací dle tohoto bodu rovněž podléhá předchozímu schválení vedoucím odboru ZZC.
5. Externí osoby jsou povinny dodržovat veškerá ustanovení obecně závazných předpisů v oblasti ochrany ŽP, zejména zákona č. 541/2020 Sb., o odpadech. Případné sankce uložené orgány státní správy spojené s porušením platné legislativy ze strany externí osoby, ponese externí osoba.

#### IV. Ostatní ujednání

1. Externí osoby berou na vědomí, že prostory ZZC jsou monitorovány kamerovým systémem s pořizováním záznamu, se kterým je nakládáno v souladu s ustanoveními nařízení Evropského parlamentu a Rady (EU) 2016/679 ze dne 27. dubna 2016 o ochraně fyzických osob v souvislosti se zpracováním osobních údajů a o volném pohybu těchto údajů a o zrušení směrnice 95/46/ES a zákonem č. 110/2019 Sb., o zpracování osobních údajů (dále jen „nařízení“).
2. SUZ MV si vyhrazuje právo odepřít vstup nebo vykázat z areálu ZZC externí osobu, která nebude respektovat ustanovení tohoto dokumentu či se závažným způsobem proviní proti jejich ustanovením.





S výše uvedeným poučením jsem byl seznámen a zavazuji se k plnění pokynů, které SUZ MV pro externí osoby stanovuje.

Rovněž se zavazuji provést poučení veškerých mých zaměstnanců či subdodavatelů, kteří budou vstupovat do MRZ ZZC v souladu s tímto dokumentem a toto poučení doložit vyplněným „Protokolem o poučení zaměstnanců či subdodavatelů externích osob vstupujících do MRZ ZZC SUZ MV“, který je součástí těchto podmínek.

**Poznámka:**

Tyto podmínky nevyklučují použití dalších bezpečnostních opatření, které vyplývají z pracovních rizik externích osob a dodržování zásad bezpečnosti práce ve smyslu obecně závazných předpisů.

**Za externí osobu:**

**Jméno a příjmení**

**Podpis**

