

**Kupní smlouva č. 22111000307
„Úhломěrná hlavice“**

I.

Smluvní strany:

Česká republika – Ministerstvo obrany
se sídlem: Tychonova 1, 160 01 Praha 6
jejímž jménem jedná: Ing. Petr ZÁBOREC,
ředitel odboru vyzbrojování pozemních sil a KIS
Sekce vyzbrojování akvizic MO
se sídlem kanceláře: nám. Svobody 471/4, 160 01 Praha 6
IČO: 60162694
DIČ: CZ60162694
bankovní spojení: Česká národní banka, pobočka 701, Na Příkopě 28, 110 03
Praha 1
číslo účtu: 404881/0710
kontaktní osoba ve věcech smluvních: [REDACTED]
e-mail: [REDACTED]
kontaktní osoba ve věcech technických: [REDACTED]
adresa pro doručování korespondence:
Sekce vyzbrojování a akvizic MO
odbor vyzbrojování pozemních sil a KIS
nám. Svobody 471/4
160 01 Praha 6
datová schránka hjyaavk

(dále jen „kupující“) na straně jedné

a

PRAMACOM-HT, spol. s r.o.

Zapsána v obchodním rejstříku vedeném u Městského soudu v Praze, oddíl C, vložka 86984

Se sídlem: Na pískách 1667/36, 160 00 Praha 6 - Dejvice
Zastoupena: Mgr. Jiřím Oulehlou, jednatelem společnosti
IČO: 26514753
DIČ: CZ26514753
Bankovní spojení: Česká spořitelna
číslo účtu: 6153972/0800

Telefonické a e-mailové spojení: [REDACTED]

Kontaktní osoba ve věcech smluvních: Mgr. Jiří Oulehla, jednatel společnosti
[REDACTED]

Kontaktní osoba ve věcech technicko-organizačních: [REDACTED]

Kontaktní osoba ve věcech organizačních: [REDACTED]

Adresa pro doručování korespondence: PRAMACOM-HT, spol. s r. o.
Roháče z Dubé 164/13
779 00 Olomouc

Datová schránka: svauhgt

(dále jen „prodávající“) na straně druhé

uzavírají podle § 2079 a násl. zákona č. 89/2012 Sb., občanský zákoník, ve znění pozdějších předpisů (dále jen „ObčZ“) tuto kupní smlouvu (dále jen „**smlouva**“).

II. Účel smlouvy

Účelem smlouvy je nákupem úhломěrných hlavíc vybavit dělostřelecké pozorovatele a obsluhy minometů k naplnění jejich operačních potřeb.

III. Předmět smlouvy

1. Prodávající se touto smlouvou zavazuje:

- a) dodat kupujícímu 4 kusy souprav gyroskopických hlavíc STERNA s příslušenstvím, KČM 0019050100253, (dále také „zboží“) splňující takticko – technické požadavky (dále jen „TTP“), provozní a užitkové vlastnosti dle přílohy č. 1 této smlouvy a převést na kupujícího vlastnické právo k tomuto zboží.
- b) současně se zbožím dodat průvodní a provozní dokumentaci (v tištěné i elektronické podobě na CD nosiči – formátu PDF a RTF) v českém jazyce v rozsahu uvedeném v čl. 3 přílohy č. 1 této smlouvy.

Podrobná specifikace zboží je uvedena v příloze č. 1 této smlouvy „Podrobná specifikace zboží“.

2. Kupující se touto smlouvou zavazuje zboží odpovídající ustanovením této smlouvy převzít a zaplatit prodávajícímu za řádně a včas dodané zboží kupní cenu podle čl. 3 této smlouvy.

IV. Kupní cena

1. Kupní cena je sjednána dohodou smluvních stran podle § 2 zákona č. 526/1990 Sb., o cenách, ve znění pozdějších předpisů a činí:

Cena za 1 ks zboží (gyroskopická hlavice STERNA s příslušenstvím) bez DPH:	1 787 243,00 Kč
Částka DPH (sazba 21%)	375 321,03 Kč
Cena za 1 ks zboží vč. DPH:	2 162 564,03 Kč

Celková cena za zboží (gyroskopická hlavice STERNA s příslušenstvím) bez DPH:	7 148 972,00 Kč
Částka DPH (sazba 21%)	1 501 284,12 Kč

Celková cena za zboží vč. DPH:

8 650 256,12 Kč

(slovy: Osmmilionůšestsetpadesáttisícdvěstěpadesátšestkorunčeských 12/100)

2. Celková cena zboží bez DPH je cenou nejvýše přípustnou a nelze ji překročit. V případě změny sazby DPH v důsledku změny právních předpisů bude pro fakturaci použita sazba DPH účinná v příslušný den zdanitelného plnění.
3. Celková cena zboží bez DPH zahrnuje veškeré náklady prodávajícího spojené s dodávkou dle této smlouvy.

V.

Dodací podmínky, místo a doba dodání

1. Kupující pověřuje k převzetí zboží náčelníka Vojenského zařízení 5512 Štěpánov (dále jen „VZ 5512 Štěpánov“), [REDACTED] nebo jím písemně pověřenou osobu (dále jen „pověřená osoba“).
2. Prodávající je povinen dodat zboží jednou ucelenou dodávkou do 15. října 2023.
3. Prodávající je povinen uvědomit pověřenou osobu kupujícího nejméně 10 dnů předem o připravenosti předat zboží v místě dodání.
4. Prodávající je povinen předat kupujícímu zboží podle tohoto článku pouze v pracovní dny v době od 08,00 do 14,00 hod. v místě dodání.
5. Prodávající dodá kupujícímu zboží nové, nepoužívané, a nerenovované, které odpovídá platným předpisům. Součástí každé dodávky zboží musí být dokumentace v českém jazyce (nebo s českým překladem) potřebná pro převzetí a užívání zboží, včetně dokumentaci k příslušenství, a dále prohlášení o shodě podle příslušného právního předpisu.
6. Za účelem předání a převzetí zboží v místě dodání je prodávající povinen vyhotovit dodací list ve čtyřech výtiscích, který bude obsahovat zejména označení prodávajícího a kupujícího, číslo této smlouvy, výčet položek zboží, cenu bez DPH a s DPH, místo a datum předání zboží a jméno a podpis zástupce prodávajícího, který zboží předal. Pokud pověřená osoba kupujícího zboží převezme, potvrdí toto převzetí podpisem (včetně uvedení jména), otiskem razítka Vojenského zařízení 5512 Štěpánov a doplněním identifikátoru dodávky (IDED) na dodací list. Jeden výtisk dodacího listu je určen pro pověřenou osobu a tři výtisky pro prodávajícího. Dodací list nahrazuje přijímací protokol.
7. Pověřená osoba kupujícího nepřevezme vadné zboží. V takovém případě sepíše s prodávajícím protokol o nepřevzetí, ve kterém bude uveden důvod odmítnutí zboží s vytčením vad či neshod, datum a čas odmítnutí převzetí a podpisy pověřené osoby a zástupce prodávajícího.

VI.

Převod vlastnického práva a přechod nebezpečí škody

Kupující nabývá vlastnické právo ke zboží okamžikem převzetí pověřenou osobou a podpisem příslušného dodacího listu. V témže okamžiku přechází na kupujícího nebezpečí škody na zboží.

VII. Platební a fakturační podmínky

1. Prodávající je oprávněn vystavit daňový doklad (dále jen „fakturu“) za zboží po jeho řádném dodání a podepsání dodacího listu pověřenou osobou kupujícího. Vystavená faktura včetně jejího doručení kupujícímu musí být v souladu s tímto článkem a fakturovaná částka musí odpovídat cenám uvedeným v čl. IV. této smlouvy. Na dodávku zboží neposkytne kupující prodávajícímu žádnou zálohovou platbu.
2. Faktura musí splňovat veškeré požadavky stanovené českými právními předpisy, zejména náležitosti daňového dokladu stanovené v § 29 zákona č. 235/2004 Sb., o dani z přidané hodnoty, ve znění pozdějších předpisů, a obchodní listiny stanovené v § 435 ObčZ. Kromě těchto náležitostí bude faktura obsahovat číslo této smlouvy, uvedení čísla účtu prodávajícího, které musí být totožné s číslem účtu uvedeným v bankovním spojení v záhlaví této smlouvy na straně prodávajícího, cenu bez DPH, procentní sazbu a výši DPH a cenu včetně DPH. Prodávající odešle (nebo předá) na fakturační adresu dle čl. VII. odst. 7 smlouvy dva výtisky faktury vč. požadovaných příloh.
3. Přílohou originálu faktury budou následující dokumenty:
 - „dodací list“ podle čl. V. odst. 6 této smlouvy,
4. Splatnost faktury bude 30 (třicet) dnů ode dne jejího doručení kupujícímu. Bude-li faktura doručena kupujícímu v období od 15. prosince příslušného kalendářního roku do 15. ledna následujícího roku, prodlužuje se její splatnost z rozpočtových důvodů na straně kupujícího o 30 (třicet) dnů. Fakturovaná částka se považuje za uhrazenou dnem připsání příslušné částky ve prospěch bankovního účtu prodávajícího.
5. Kupující je oprávněn ve lhůtě splatnosti vrátit prodávajícímu fakturu, která neobsahuje náležitosti stanovené touto smlouvou nebo fakturu, která obsahuje nesprávné cenové údaje nebo není doručena v požadovaném množství výtisků. Prodávající doručí kupujícímu novou fakturu do deseti (10) pracovních dnů ode dne doručení vrácené faktury ze strany kupujícího. Oprávněným vrácením faktury přestává běžet lhůta splatnosti, kupující není v prodlení s placením a nová lhůta splatnosti běží znovu ode dne doručení nové faktury. Faktura se považuje za vrácenou ve lhůtě splatnosti, je-li v této lhůtě odeslána kupujícím; není nutné, aby byla v téže lhůtě doručena prodávajícímu.
6. Všechny částky poukazované mezi kupujícím a prodávajícím na základě této smlouvy musí být prosté jakýchkoliv bankovních poplatků nebo jiných nákladů spojených s převodem na jejich účty.
7. Na faktuře musí být uvedeny identifikační údaje kupujícího v následující podobě:
Česká republika – Ministerstvo obrany
Tychonova 1
160 00 Praha 6
IČO: 601 62 694, DIČ: CZ60162694
v zastoupení:

v zastoupení:
Sekce vyzbrojování a akvizic MO
odbor vyzbrojování pozemních sil a KIS
nám. Svobody 471/4
160 Praha 6

8. Faktura musí být doručena na adresu pro doručování korespondence, uvedenou v záhlaví této smlouvy.
9. Budou-li u prodávajícího shledány důvody k naplnění institutu ručení příjemce zdanitelného plnění podle § 109 zákona č. 235/2004 Sb., o dani z přidané hodnoty, ve znění pozdějších předpisů, bude kupující při zasílání úplaty vždy postupovat zvláštním způsobem zajištění daně podle § 109 a tohoto zákona. Smluvní strany berou na vědomí a souhlasí, že takovém případě bude platba prodávajícímu za zboží snížena o daň z přidané hodnoty, která bude odvedena kupujícím na účet správce daně místně příslušného prodávajícímu. Prodávající obdrží úhradu za předmět smlouvy ve výši částky odpovídající základu daně a nebude nárokovat úhradu ve výši daně z přidané hodnoty odvedené na účet jemu místně příslušnému správci daně.

VIII. Záruční podmínky

1. Prodávající poskytuje kupujícímu na zboží záruku za jakost podle § 2113 až 2117 ObčZ po dobu 24 měsíců. Tato záruka běží ode dne převzetí zboží a podpisu příslušného dodacího listu pověřenou osobou a skončí po 24 měsících ode dne převzetí zboží. Záruční doba neběží po dobu, po kterou nemůže kupující užívat zboží pro jejich vady, za které odpovídá prodávající.
2. Odpovědnost za vady zboží, resp. reklamaci, bude uplatňovat pověřená osoba kupujícího nebo uživatel zboží u prodávajícího písemně e-mailem, nebo datovou zprávou s tím, že v případě e-mailu prodávající bude povinen nejpozději následující den potvrdit obdržení reklamace. Za datum uplatnění reklamace se považuje den, kdy prodávající uplatnění reklamace obdržel. Prodávající je povinen vyjádřit se písemně k reklamaci do 5 pracovních dnů od jejího uplatnění, pokud tak neučiní, má se za to, že reklamaci uznal v plném rozsahu.
3. Kupující se zavazuje, ode dne uplatnění reklamace zpřístupnit prodávajícímu reklamované zboží v sídle uživatele VÚ 4960 Olomouc. Není-li možné provést odstranění vady reklamovaného zboží v sídle tohoto vojenského zařízení, kupující předá zboží k odstranění vady prodávajícímu. O předání zboží k odstranění vady a termínu dodání, bude sepsán mezi prodávajícím a přebírajícím protokol.
4. Prodávající je povinen odstranit vadu nejpozději do 30 (třiceti) kalendářních dnů ode dne zahájení reklamačního řízení, pokud se strany ve výjimečných a v odůvodnitelných případech nedohodnou jinak. Jde-li o vadu, kterou nelze odstranit, má kupující právo na výměnu zboží.
5. Za den ukončení reklamačního řízení se považuje den, kdy bylo bezvadné zboží předáno kupujícímu.

IX. Smluvní pokuty

1. V případě prodlení prodávajícího s dodáním zboží v termínu uvedeném v čl. 4 odst. 2 této smlouvy, zaplatí prodávající kupujícímu smluvní pokutu ve výši 0,2 % z celkové ceny zboží bez DPH, za každý započatý den prodlení, a to až do úplného splnění závazku nebo do zániku smluvního vztahu.
2. V případě porušení povinnosti prodávajícího s odstraněním vady podle čl. VIII. odst. 2 této smlouvy, zaplatí prodávající kupujícímu smluvní pokutu ve výši 0,2 % z ceny reklamovaného zboží bez DPH, za každý započatý den prodlení, a to až do podpisu „Protokolu o odstranění vady a předání zboží“.
3. V případě porušení povinnosti s úhradou faktury podle čl. VII. odst. 4 této smlouvy, zaplatí kupující prodávajícímu za každý další započatý den prodlení úrok z prodlení v zákonné výši.
4. Právo vymáhat a účtovat smluvní pokuty a úrok z prodlení vzniká oprávněné smluvní straně prvním dnem následujícím po marném uplynutí lhůty.
5. Smluvní pokuty včetně úroků z prodlení jsou splatné do 30 dnů ode dne doručení daňového dokladu, kterým jsou vyúčtovány povinné straně.
6. Smluvní pokuty a úrok z prodlení hradí povinná smluvní strana bez ohledu na to, zda a v jaké výši vznikla druhé straně škoda, která je vymahatelná samostatně v plné výši.

X. Zánik smluvního vztahu

1. Smluvní vztah zaniká písemnou dohodou smluvních stran, spojenou se vzájemným vyrovnáním účelně vynaložených a řádně doložených nákladů a vzájemným vypořádáním již poskytnutých plnění včetně úroků a peněžitých závazků.
2. Smluvní vztah dále zaniká jednostranným odstoupením od smlouvy pro její podstatné porušení prodávajícím tím, že za podstatné porušení smlouvy se rozumí:
 - a) nedodání zboží řádně a/nebo včas,
3. Kupující má právo odstoupit v případě, kdy příslušný soud pravomocně rozhodne o tom, že prodávající je v úpadku ve smyslu zákona č. 182/2006 Sb., o úpadku a jeho řešení („insolvenční zákon“) ve znění pozdějších předpisů.

XI. Vyšší moc

1. Za okolnosti vylučující odpovědnost smluvních stran za prodlení s plněním smluvních závazků dle této smlouvy (vyšší moc) jsou považovány takové překážky, které nastanou nezávisle na vůli povinné smluvní strany a brání jí ve splnění její povinnosti z této smlouvy, jestliže nelze rozumně předpokládat, že by povinná smluvní strana takovou překážku nebo její následky odvrátila nebo překonala a dále že by v době vzniku smluvních závazků z této smlouvy vznik či existenci těchto překážek předpokládala.

2. Nastanou-li skutečnosti, které vylučují odpovědnost jedné ze smluvních stran, které způsobí či mohou způsobit podstatné zpoždění termínů nebo jiného termínu podle této smlouvy, či zánik nebo zrušení závazků podle této smlouvy, jsou smluvní strany povinny se neprodleně o těchto skutečnostech vylučující odpovědnost informovat a vstoupit do jednání ohledně řešení vzniklé situace. Poskytovatel ani objednatel nejsou oprávněni takto vzniklé situace jakkoliv zneužít ve svůj prospěch a jsou povinni v dobré víře usilovat o dosažení přijatelného řešení pro obě smluvní strany v co nejkratší možné době. V případě porušení této povinnosti kteroukoliv ze smluvních stran se má za to, že dotčená smluvní strana je v prodlení s plněním svých povinností dle této smlouvy.
3. V případě, že nedojde k dohodě smluvních stran, termíny plnění jednotlivých povinností podle této smlouvy dotčené okolností vylučující odpovědnost se prodlužují o dobu, po kterou okolnost vylučující odpovědnost trvala.
4. Odpovědnost nevylučuje překážka, která vznikla teprve v době, kdy povinná strana byla v prodlení s plněním své povinnosti, či vznikla z jejích hospodářských poměrů.
5. Účinky vylučující odpovědnost jsou omezeny pouze na dobu, dokud trvá příslušná překážka, s níž jsou tyto účinky spojeny. Dobu trvání příslušné překážky je dotčená smluvní strana povinna objektivně prokázat.
6. V případě, že dotčená smluvní strana prokáže, že porušení její povinnosti ze smlouvy bylo způsobeno vyšší mocí, není dotčená smluvní strana povinna platit smluvní pokutu.

XII.

Závěrečná ustanovení

1. Tato smlouva je vyhotovena v elektronické podobě o 8 stranách a 1 příloze o 3 stranách.
2. Tato smlouva nabývá platnosti dnem podpisu oběma smluvními stranami a účinnosti dnem uveřejnění v registru smluv podle zákona č. 340/2015 Sb., o zvláštních podmínkách účinnosti některých smluv, uveřejňování těchto smluv a o registru smluv (zákon o registru smluv), ve znění pozdějších předpisů.
3. Doplnění nebo změnu uzavřené smlouvy je možno provádět jen se souhlasem obou smluvních stran, a to pouze formou písemných, postupně číslovaných a takto označených dodatků.
4. Veškerá korespondence a jednání k této smlouvě budou vedena v českém jazyce. Jménem kupujícího a prodávajícího mohou činit právní úkony ve věcech této smlouvy pouze osoby, oprávněné jednat jménem smluvních stran, uvedené v záhlaví smlouvy. Kontaktní osoby smluvních stran, uvedené v záhlaví této smlouvy, budou zabezpečovat vzájemnou komunikaci, koordinaci, informovanost stran při realizaci smlouvy a nejsou oprávněny činit žádné právní úkony.
5. Změna identifikačních údajů smluvních stran uvedených v záhlaví této smlouvy a změna kontaktních osob uvedených v čl. I. této smlouvy, změna identifikačních údajů uvedených v čl. V. odst. 1 a změna čísel telefonů a faxů uváděných v jednotlivých ustanoveních této smlouvy, nebude považována za změnu této smlouvy. Každou změnu podle tohoto článku oznámí příslušná strana písemně druhé straně neprodleně poté, co se o ní dozvěděla.

6. Pokud tato smlouva nestanoví jinak, řídí se tento smluvní vztah příslušnými ustanoveními ObčZ.
7. Prodávající souhlasí se zveřejněním obsahu této smlouvy včetně případných dodatků ke smlouvě. Smluvní strany prohlašují, že tuto smlouvu sjednali dobrovolně a vážně za nijak pro ně nevýhodných podmínek, jejímu obsahu porozuměly a souhlasí s ní a toto stvrzují svými podpisy.

Nedílnou součástí této smlouvy jsou přílohy:

Příloha č. 1 - Podrobná specifikace dodávaného zboží

3 strany

za kupujícího
Ing. Petr ZÁBOREC
ředitel
podepsáno elektronicky

za prodávajícího
Mgr. Jiří Oulehla
jednatel společnosti
podepsáno elektronicky

Jiří
Oulehla

Digitálně
podepsal Jiří
Oulehla
Datum:
2022.06.08
09:43:43 +02'00'

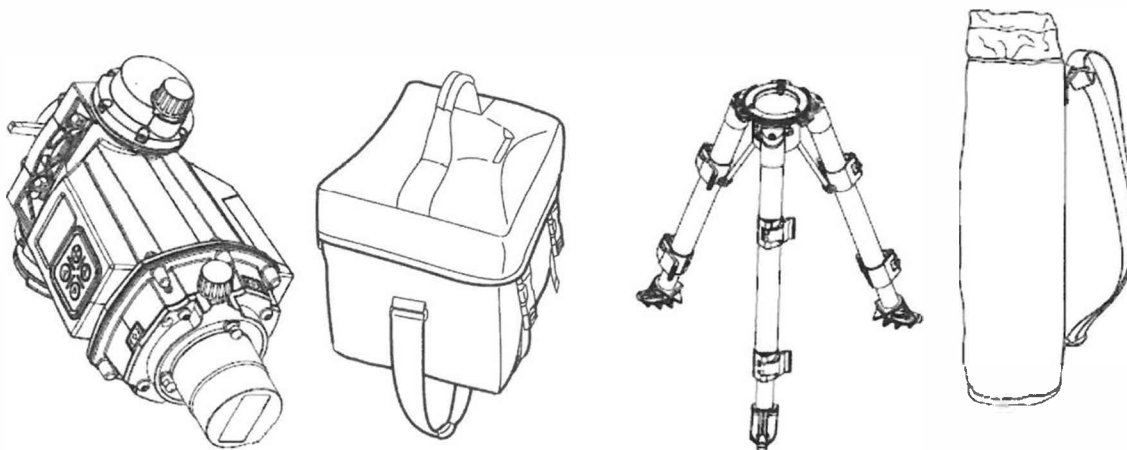
Podrobná specifikace dodávaného zboží

1. Dodávaný obsah jedné soupravy

Gyroskopická akviziční jednotka STERNA TNF 60 se stativem SST 110-2

- Přesnost hlavice

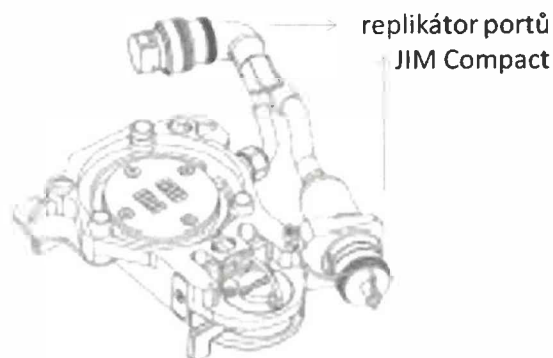
do 45° zeměpisné šířky	0,7 mil.
do 65° zeměpisné šířky	1,1 mil.
do 75° zeměpisné šířky	1,8 mil.
- Přesnost v určení souřadnic: s jednotkou JIM Compact - CAT 1 (CE90) do 4 km
(tzn. přesnost určení GPS souřadnic cíle ve vzdálenostech do 4 km s odchylkou do 6 m)
- Rozsah náklonu (elevace): +/- 700 mil
- Prvotní kalibrace gyrokompasu: < 2 minuty
- Napájení: baterie CR123 (interní)
BB-2590/U (externí)
- Výdrž na interní zdroj (CR123): min. 500 měření
- Hmotnost jednotky: < 3 kg (včetně stativu a interních baterií)
- Hmotnost stativu < 0,5 kg,
- Operační výška max. 0,5 m (použití v sedě/v leže)
- Klimatická odolnost: dle MIL-STD 810
- Operační teplota - 32 °C až + 55 °C
- Skladovací teplota - 40 °C až + 71 °C
- **Gyroskopická akviziční jednotka STERNA TNF 60 je dodávána včetně instalovaného softwaru:**
 - Připojení k přijímači GPS DAGR
 - Připojení k přijímači GPS Garmin
 - FOS (Fall-of-Shot) – software pro korekci dělostřelecké palby
- součástí STERNA TNF 60 je ochranné pouzdro v zelené barvě pro STERNA TNF 60 a 8x baterie CR123A lithiová
- součástí stativu je ochranné pouzdro



Hlavní části STERNA TNF 60

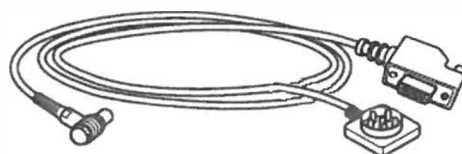
(jednotka STERNA TNF 60, ochranné pouzdro, stativ SST 110-2, ochranné pouzdro na stativ – baterie CR123A nevyobrazeny)

- 1× Elektromechanické rozhraní pro jednotku JIM Compact
- kompletní ovládání akviziční jednotky přes ovládací MENU
- replikátor portů jednotky JIM Compact, (tzn., zůstává schopnost externího napájení)



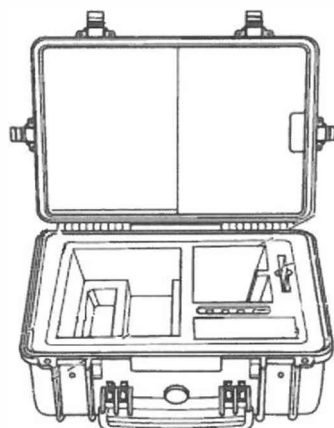
Elektromechanické rozhraní pro jednotku JIM Compact včetně replikátoru portů

- 1× Propojovací kabeláž
- **Y Kabel pro externí napájení z akumulátoru BB-2590/U a pro současné připojení k externímu přijímači GPS typu DAGR**



Propojovací kabeláž – Y kabel

- 1× Transportní kufr
- Prachotěsný, nárazuvzdorný skladovací a transportní obal s přetlakovým ventilem pro leteckou přepravu



Transportní kufr na STERNA včetně uložení stativu SST 110-2

2. Technická slučitelnost:

Noktovizní brýle BNVD 4G (KČM: 0010001940119)
 Laserový značkováč IZLID Ultra (KČM: 0010001933001)
 Laserový ozařovač cílů DHY-307 a DHY-308 (KČM: 0019970905802)
 Akviziční jednotka JIM Compact (KČM: 0019000106148)

3. Požadavek na dodání dokumentace a označení zboží:

Se zbožím bude dodána následující dokumentace v českém jazyce v tištěné i elektronické podobě:

- návod pro obsluhu a příslušenství,
- seznam předmětů v soupravě
- záruční list
- v souladu s ust. § 31 zákona č. 219/1999 Sb., a § 2 a přílohy č. 1 vyhlášky MO č. 387/2010 Sb. dodané zboží bude označeno symbolem „vojenský materiál“