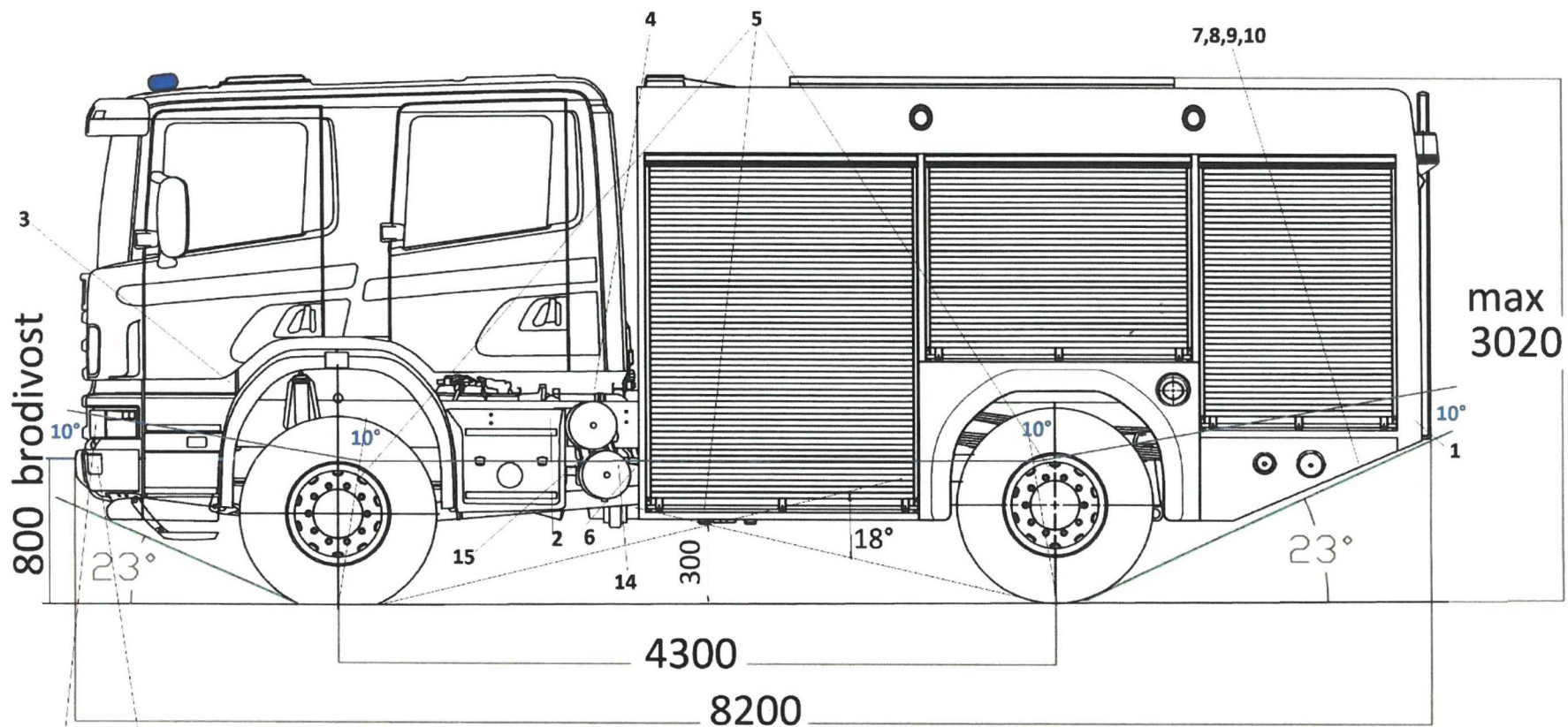


Specifikace nářadí WEBER HYDRAULIK CAS 20/4000/240 - S 2 T

Prac.tlak zařízení 700bar, spojky umožňují neomezené protáčení hadic, nástroje jsou vybaveny pouze 1rychlospojkou se samouzavíracím mechanismem. Lze je spojovat i rozpojovat při plném tlaku.

Název	Požadovaný parametr	Skutečný parametr výrobce	Název	Množství ks /1 vozidlo
Hadice	o délce 10 m k propojení s pohonnou jednotkou	10 m	COAX	4
	hmotnost nejvíce 6 kg	5,5 kg		
	provedení tzv. jednohadicové	ano		
Motorová pohonná jednotka/	současná činnost dvou nástrojů	ano	V-Eco compact	2
	v provedení bez navijáku	ano		
	výkon motoru nejméně 2 kW	2,2 kW		
	hmotnost nejvíce 25 kg	23,9 kg		
Prahová opěra	využitelné množství hydraulického oleje nejméně 2,5 litru	3,4 l	SILL SPUPORT	1
	zatížení nejméně 200 kN	270 kN		
Přímochařý teleskopický rozpínací nástroj-stojka	hmotnost nejvíce 15 kg	10 kg	RZT 2-1170	2
	počet pístů nejméně 2	ano		
	rozpínací síla 1. pístu nejméně 180 kN	189,4 kN		
	rozpínací síla 2. pístu nejméně 80 kN	99 kN		
	celková délka při plném vysunutí nejméně 1100 mm	1170		
	celková délka v zasunutém stavu nejvíce 550 mm	540		
Rozpínací nástroj s čelistmi	hmotnost nejvíce 20 kg	15,2	SP 49	1
	rozpínací síla nejméně 250 kN	330 kN		
	tažná síla nejméně 40 kN	55 kN		
	roztážení nejméně 650 mm	710 mm		
Ruční pohonná jednotka	hmotnost nejvíce 20 kg	19,9 kg	DPH 4018-SA	1
	s množstvím oleje pro přímochařý (teleskopický) rozpínací nástroj (stojka) včetně nejméně 10% rezervy oleje	ano		
	hmotnost ruční pohonné jednotky bez hadice je nejvíce 12 kg	10,9 kg bez hadice		
Sada řetězových úvazků	součástí ruční pohonné jednotky je hadice dlouhá nejméně 2 m	ano	CHAIN SET FOR SP 49	1
	hmotnost nejvíce 14 kg	9,4 kg		
Sada tažných přípojek	délka nejméně 1,5 m	1,8 m	CHAIN SET FOR SP 49	1
	hmotnost nejvíce 5 kg	4,4 kg		
Stabilizační podpěry a klíny	stupňovitý blok délka nejméně 650 mm	650 mm	STAB - FIX	2
	výška nejméně 250 mm	280 mm	TREPPE	
	klín	ano	KEIL	4
	stabilizační vysunovací podpěra s upevňovacím popruhem	ano		
	zasunutá nejvíce 1250 mm	1200		2
	vysunutá nejméně 1800 mm	1900		
Stříhací nástroj na pedály	stříhací síla nejméně 180 kN	181 kN	S 50-14	1
	hmotnost nejvíce 5 kg	4,3 kg		
	stříhací síla nejméně 40 mm	50 mm		
	dvojčinný	ano		
Stříhací nástroj	schopnost stříhání nejméně podle kategorie H	H	RSX 200-107	1
	schopnost stříhu tyčové oceli o průměru nejméně 39 mm	43 mm		
	stříhací síla nejméně 920 kN	1050 kN		
	hmotnost nejvíce 20 kg	19,9 kg		
	s rozevřením čelistí podle výrobce nejméně 170 mm	200 mm		
Zachycovač airbagů řidiče nákladního automobilu	hmotnost nejvíce 2 kg	0,8 kg		1
Zachycovač airbagů řidiče osobního automobilu	hmotnost nejvíce 2 kg	0,5 kg		1

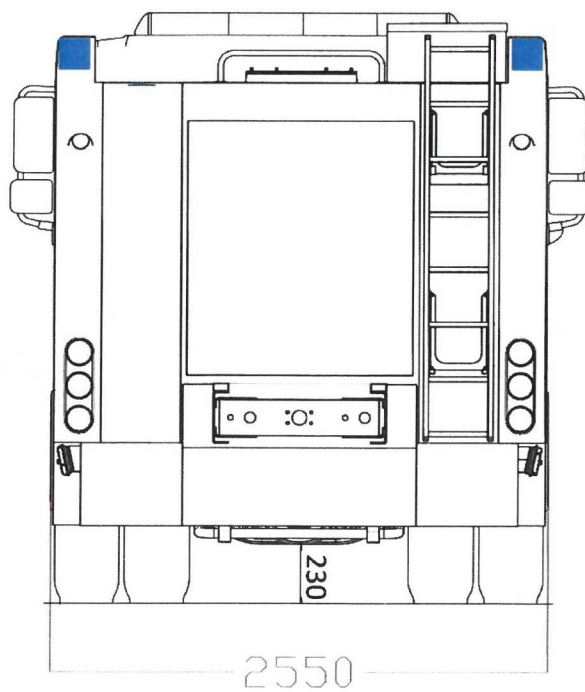
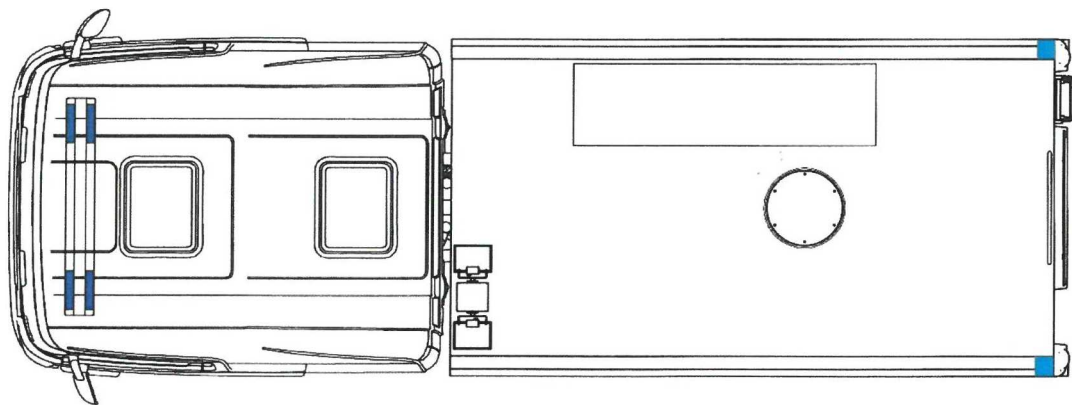
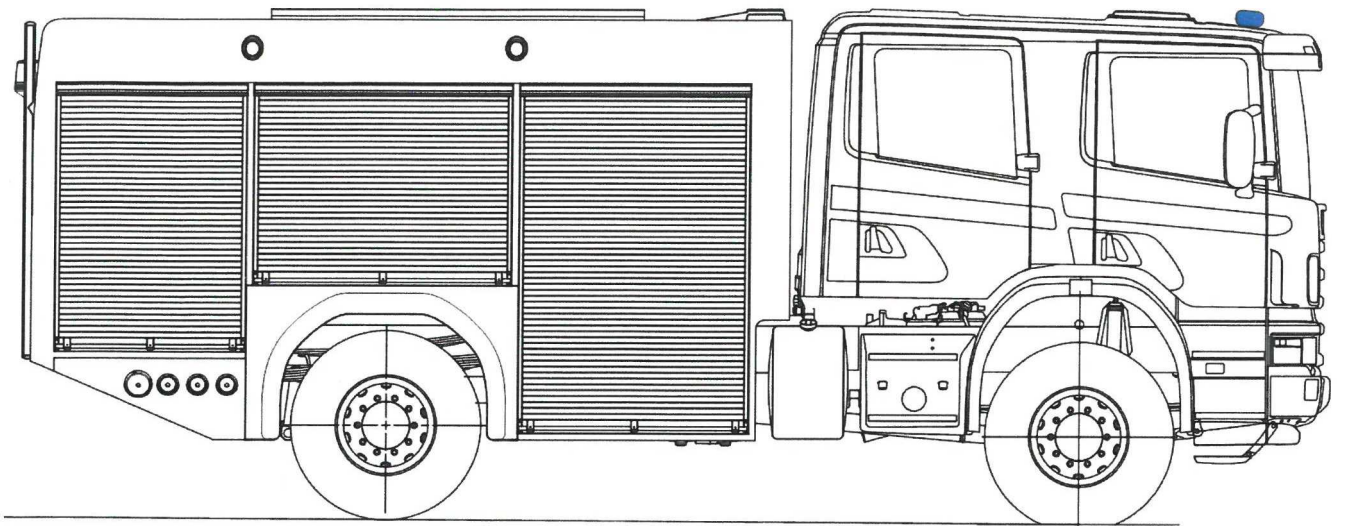


Seznam elektrických a elektronických zařízení, které se nacházejí pod čarou brodění

ZAŘÍZENÍ	VYROBCE	OCHRANA
1 zadní svítlíky	Scania	voděodolné
2 odpojovač akumulátorů	Scania	nad čarou ponoru
3 alternátor	Scania	nad čarou ponoru
4 konektor vys. vzduchu	Scania	IP 67
5 spínač uzávěrky	Scania	voděodolný
6 elektro mag. ventil ABS	Scania	IP 69
7 zásuvka 7 pole 24N	Scania	voděodolná
8 zásuvka 7 pole 24S	Scania	voděodolná
9 zásuvka 7 pole ABS 24V	Scania	voděodolná
10 zásuvka 13 pole 24V	Scania	voděodolná
11 světlomet asymetrický	Scania	voděodolné
12 světlomet do mlhy	Scania	voděodolné
13 elektro magnet. ventil	Scania	IP 67

ZAŘÍZENÍ	VYROBCE	OCHRANA
14 snímač NOx (T115)	SCANIA	voděodolný
15 snímač rychlosti (T20)	SCANIA	voděodolný

Ilustrativní zobrazení

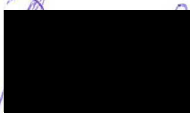




V Halenkovicích dne

20-04-2017

Za prodávajícího:



.....
Luděk Štěpáník
jednatel společnosti WISS CZECH s.r.o.

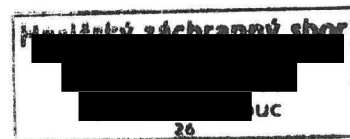
V Olomouci dne

8. 3. 2017

Za kupujícího:



.....
plk. Ing. Karel Kolářik
Ředitel HZS Olomouckého kraje



SERVIS WISS CZECH, s.r.o.

Záruční a pozáruční servis nástaveb WAWRZASZEK ISS je na území České republiky zajištěn prostřednictvím dceřiné společnosti WISS CZECH, s.r.o. následujícím způsobem:

- Výjezdní servis za použití servisního vozidla poskytnutý v sídle provozovatele vozidla
- V případě nutnosti součinnosti servisu podvozku zajištění opravy v prostorách nejbližšího servisu na podvozek
- V servisních prostorách WISS CZECH, s.r.o. v Napajedlech, ul. 2.května 685, 763 63
- V servisních prostorách WISS PL, kde v případě potřeby závažné opravy (nehoda atd.) bude vozidlo opraveno.

Servisní síť SCANIA Czech Republic s.r.o.,

Brno - Scania Czech Republic s.r.o.,

Hájecká 14, 618 00 Brno

Telefon přes den:+420 515 500 500

Fax:+420 515 500 590

České Budějovice - Scania Czech Republic s.r.o.,

U pily 677, 370 01 České Budějovice

Telefon přes den:+420 387 428 704

Fax:+420 387 310 145

Cheb - Scanwest Plzeň spol. s r.o.

Nížnetagilská 1, 350 98 Cheb

Telefon přes den:+420 354 529 200

Fax:+420 354 529 199

Chomutov - Scanwest Plzeň spol. s r.o.

Na Moráni 4878, 430 01 Chomutov

Telefon přes den:+420 474 651 771

Fax:+420 474 651 757

Domažlice - Scanwest Plzeň spol. s r.o.

Cihlářská 520, 344 01 Domažlice

Telefon přes den:+420 379 768 974

Fax:+420 379 768 975

Jičín - ProScan a.s.

Konecchlumského 1072, 506 01 Jičín

Telefon přes den:+420 493 504 541

Fax:+420 493 504 540

Jihlava - Scania Czech Republic s.r.o.,

Brněnská 65, 586 49 Jihlava

Telefon přes den:+420 564 600 340

Fax:+420 564 600 341

Mnichovo Hradiště - Scania Czech Republic s.r.o.,

Víta Nejedlého 1465, 295 01 Mnichovo Hradiště

Telefon přes den:+420 326 509 330

Fax:+420 326 509 327

Modletice - Scania Czech Republic s.r.o.,

Modletice 105, 251 01 Říčany u Prahy

Telefon přes den:+420 315 819 430

Fax:+420 315 819 427

Olomouc - Scania Czech Republic s.r.o.,

Lipenská 45, 772 00 Olomouc

Ostrava-Paskov - Scania Czech Republic s.r.o.,

Místecká 872, 739 21 Paskov

Telefon přes den:+420 553 816 111

Fax:+420 553 816 114

Pardubice - ProScan a.s.

Fablovka 559, 533 52 Staré Hradiště

Telefon přes den:+420 467 002 941

Fax:+420 467 002 930

Plzeň - Scanwest Plzeň spol. s r.o.

U Letiště 1, 316 00 Plzeň

Telefon přes den:+420 377 454 611

Fax:+420 377 454 610

Praha - Scania Czech Republic s.r.o.,

Chrástany 186, 252 19 Rudná u Prahy

Telefon přes den:+420 251 095 333

Fax:+420 257 950 739

Strakonice - Scania Czech Republic s.r.o.,

Heydukova 1286, 386 01 Strakonice

Telefon přes den: +420 602 443 973

Fax: +420 383 389 295

Třanovice - Scania Czech Republic s.r.o.,

Třanovice 300, 739 53 Hnojník

Telefon přes den: +420 558 680 232

Fax: +420 558 680 238

Ústí nad Labem - Scania Czech Republic s.r.o.,

Žižkova 875/249, 400 01 Ústí nad Labem

Telefon přes den: +420 475 317 132

Fax: +420 475 317 134

Vizovice - Scania Czech Republic s.r.o.,

Vizovice Razov, 763 12 Vizovice

Seznam dodaného požárního příslušenství s naceněním

Název	Výrobce	Obchodní název /specifikace dodavatele/	Požadovaný počet		cena za m.j.v Kč	celkem v Kč	cena za m.j.v Kč	celkem v Kč
			m.j.	počet m.j.	cena bez DPH	cena bez DPH	cena s DPH	cena s DPH
cestářské koště	M.A.T.	koště rýžové 40x7cm dřev. s holí 140cm	ks	1	163,77	163,77	198,16	198,16
dalekohled binokulární, zvětšení nejméně 8x, průměr přední čočky nejméně 42 mm	BRESSER	dalekohled binokulární BRESSER HUNTER, zvětšení 8x, průměr přední čočky 50 mm 8 x 50	ks	1	1 287,50	1 287,50	1 557,88	1 557,88
džberová stříkačka v provedení na záda, objem vody nejméně 20 l, hmotnost prázdné nejméně 2,5 kg, včetně hadice o délce nejméně 1 m, proudnice a pěnotvorného nástavce	LESTECH	hasící vak ERMAK 20 vody 20 l, hmotnost prázdné 2,5 kg, včetně hadice o délce 1 m, proudnice a pěnotvorného nástavce	ks	1	2 358,70	2 358,70	2 854,03	2 854,03
ejektor ležatý	THT	ejektor ležatý	ks	1	2 976,70	2 976,70	3 601,81	3 601,81
elektrocentrála 230/400V, jmenovitý provozní výkon nejméně 4,5 kVA při napětí 400 V, nejméně 3 kVA při napětí 230 V a krytí nejméně IP 44 s měřičem izolačního stavu, osazená zásuvkami nejméně 1 x 230 V/10 A domovní, 2 x 230 V/16 A průmyslová a 1 x 400 V/16 A průmyslová, tvoří funkční celek s elektrickým kalovým čerpadlem	FOGO	elektrocentrála FH 6540 230/400V, jmenovitý provozní výkon 5,0kVA při napětí 400 V, 3 kVA při napětí 230 V a krytí IP 54 s měřičem izolačního stavu, osazená zásuvkami 1 x 230 V/10 A domovní, 2 x 230 V/16 A průmyslová a 1 x 400 V/16 A průmyslová, tvoří funkční celek s elektrickým kalovým čerpadlem	ks	1	40 685,00	40 685,00	49 228,85	49 228,85
hadicový držák (vazák) v obalu	LANEX	hadicový držák (vazák) v obalu 1,6 m s kolíkem	ks	2	149,35	298,70	180,71	361,43
hadicový můstek	SUPON	hadicový můstek 52-75-52 dřevěný	ks	2	937,30	1 874,60	1 134,13	2 268,27
HVZ - hadice o délce 10 m k propojení nástroje s pohonnou jednotkou, hmotnost nejméně 6 kg, provedení tzv. jednohadicové	WEBER HYDRAULIK	HVZ- hadice COAX 10 m (5,5 kg) jednohadicové provedení	ks	4	11 480,38	45 921,52	13 891,26	55 565,04
HVZ - motorová pohonná jednotka pro současnou činnost dvou nástrojů v provedení bez navijáku, výkon motoru nejméně 2 kW, hmotnost nejméně 25 kg, využitelné množství hydraulického oleje nejméně 2,5 litru	WEBER HYDRAULIK	HVZ-motorová pohonná jednotka V-ECO Compact 2,2 kW / 23,9 kg	ks	2	58 600,82	117 201,64	70 906,99	141 813,98
HVZ - prahová opěra, zatížení nejméně 200 kN, hmotnost nejméně 15 kg	WEBER HYDRAULIK	HVZ- prahová opěrka pro ram SILL SPUPORT 270 kN /10 kg	ks	1	3 310,42	3 310,42	4 005,61	4 005,61
HVZ - přímočarý teleskopický rozpínací nástroj - stojka, počet pístů nejméně 2, rozpínací síla 1. pístu nejméně 180 kN, rozpínací síla 2. pístu nejméně 80 kN, celková délka při plném vysunutí nejméně 1100 mm, celková délka v zasunutém stavu nejméně 550 mm, hmotnost nejméně 20 kg	WEBER HYDRAULIK	HVZ- přímočarý teleskopický rozpěrný válec RZT 2-1170 stojka, počet pístů nejméně 2, rozpínací síla 1. pístu 189,4 kN, rozpínací síla 2. pístu 99 kN, celková délka při plném vysunutí 1170 mm, celková délka v zasunutém stavu 540 mm, hmotnost 19,9 kg	ks	2	39 090,56	78 181,12	47 299,58	94 599,16
HVZ - rozpínací nástroj s čelistmi, rozpínací síla nejméně 250 kN, tažná síla nejméně 40 kN, roztažení nejméně 650 mm, hmotnost nejméně 20 kg	WEBER HYDRAULIK	HVZ- rozpínací nástroj SP49 s čelistmi, rozpínací síla 330 kN, tažná síla 55 kN, roztažení 710 mm, hmotnost 19,9 kg	ks	1	52 824,58	52 824,58	63 917,74	63 917,74
HVZ - ruční pohonná jednotka s množstvím oleje pro přímočarý (teleskopický) rozpínací nástroj (stojka) včetně nejméně 10% rezervy oleje, hmotnost ruční pohonné jednotky bez hadice je nejméně 12 kg, součástí ruční pohonné jednotky je hadice dlouhá nejméně 2 m	WEBER HYDRAULIK	HVZ ruční pohonná jednotka DPH 4018-SA hadice - 2 m s množstvím oleje pro přímočarý (teleskopický) rozpínací nástroj (stojka) včetně 10% rezervy oleje, hmotnost ruční pohonné jednotky bez hadice je 10,9 kg, součástí ruční pohonné jednotky je hadice dlouhá 2 m	ks	1	16 773,55	16 773,55	20 296,00	20 296,00

HVZ - sada řetězových úvazků, hmotnost nejvíce 14 kg a délka nejméně 1,5 m	WEBER HYDRAULIK	HVZ- sada řetězových úvazků,k SP 49 hmotnost 9,4 kg a délka 1,8 m	ks	1	4 296,65	4 296,65	5 198,94	5 198,94
HVZ - sada tažných přípojek, hmotnost nejvíce 5 kg	WEBER HYDRAULIK	HVZ- sada tažných přípojek, k SP 49 hmotnost 4,4 kg	ks	1	4 296,65	4 296,65	5 198,94	5 198,94
HVZ - stabilizační podpěry a klíny - stupňovitý blok délka nejméně 650 mm a výška nejméně 250 mm	WEBER HYDRAULIK	HVZ- stabilizační podpěry a klíny STAB -FIX - stupňovitý blok délka 650 mm a výška 280 mm	ks	2	1 535,73	3 071,46	1 858,23	3 716,47
klín	WEBER HYDRAULIK	HVZ- klín	ks	4	295,61	1 182,44	357,69	1 430,75
stabilizační vysunovací podpěra s upevňovacím popruhem, zasunutá nejvíce 1250 a vysunutá nejméně 1800 mm	WEBER HYDRAULIK	HVZ- stabilizační vysunovací podpěra s upevňovacím popruhem zasunutá 1200 mm a vysunutá 1900 mm	ks	2	9 261,76	18 523,52	11 206,73	22 413,46
HVZ - stříhací nástroj na pedály dvojitý, roztažení čelistí je nejméně 40 mm, střížná síla nejméně 180 kN, hmotnost nejvíce 5 kg	WEBER HYDRAULIK	HVZ- stříhací nástroj na pedály mininůžky S 50-14 dvojitý, roztažení čelistí je 50 mm, střížná síla 181 kN, hmotnost 4,3 kg	ks	1	21 833,94	21 833,94	26 419,07	26 419,07
HVZ - stříhací nástroj, schopnost stříhání nejméně podle kategorie H, schopnost stříhu tyčové oceli o průměru nejméně 39 mm, střížná síla nejméně 920 kN, hmotnost nejvíce 20 kg s rozvětvením čelistí podle výrobce nejméně 170 mm	WEBER HYDRAULIK	HVZ-stříhací nástroj nůžky RSX 200-107 schopnost stříhání podle kategorie H, schopnost stříhu tyčové oceli o průměru 43 mm, střížná síla 1050 kN, hmotnost 19,9 kg s rozvětvením čelistí podle výrobce 200 mm	ks	1	52 824,58	52 824,58	63 917,74	63 917,74
HVZ - zachycovač airbagů řidiče nákladního automobilu,	WEBER HYDRAULIK	HVZ- zachytávač airbagů řidiče nákladního automobilu 0,8 kg	ks	1	2 183,60	2 183,60	2 642,16	2 642,16
HVZ - zachycovač airbagů řidiče osobního automobilu, hmotnost nejvíce 2 kg	WEBER HYDRAULIK	HVZ- zachytávač airbagů osobního automobilu 0,5 kg	ks	1	1 585,17	1 585,17	1 918,06	1 918,06
hydrantový nástavec	SUPON	hydrantový nástavec DN80 2x75 SUPON	ks	1	2 729,50	2 729,50	3 302,70	3 302,70
kanálová rychloucpávka	REO AMOS	JKRV4040 - Kanalizační rychloucpávka jednorázová (1 ks 40 x 40 cm)	ks	1	731,30	731,30	884,87	884,87
kbelík 10 l	REO AMOS	KPP001 - Kbelík plechový pozinkovaný 10 l	ks	1	175,10	175,10	211,87	211,87
klíč k nadzemnímu hydrantu	PaH	klíč k nadzemnímu hydrantu	ks	1	355,35	355,35	429,97	429,97
klíč k podzemnímu hydrantu	PaH	klíč k podzemnímu hydrantu	ks	1	360,50	360,50	436,21	436,21
klíč na hadice a armatury 75/52	PaH	klíč na hadice a armatury 75/52	ks	4	139,05	556,20	168,25	673,00
klíč na sací hadice	PaH	klíč na sací hadice	ks	2	293,55	587,10	355,20	710,39
krumpáč ocelový kovaný, hmotnost (bez násady) nejméně 2,5 kg, s dřevěnou násadou o délce nejméně 1000 mm	M.A.T.	krumpáč ocelový kovaný hmotnost bez násady 2,5 kg, s dřevěnou násadou o délce 1000 mm	ks	2	216,30	432,60	261,72	523,45
lopata rovná ze slitiny hliníku, šířka neméně 350 mm, tloušťka plechu nejméně 1,6 mm, s dřevěnou násadou o délce nejméně 1300 mm	M.A.T.	lopata rovná - velká ze slitiny hliníku, šířka 380 mm, tloušťka plechu 1,6 mm, s dřevěnou násadou o délce 1300 mm	ks	1	114,33	114,33	138,34	138,34
lopata špičatá ocelová, šířka neméně 290 mm, tloušťka plechu nejméně 1,5 mm, s dřevěnou násadou o délce nejméně 1300 mm	M.A.T.	lopata špičatá ocelová, šířka 290 mm, tloušťka plechu 1,5 mm, s dřevěnou násadou o délce 1300 mm	ks	2	113,30	226,60	137,09	274,19
motykosekera ocelová kovaná, hmotnost (bez násady) nejméně 1,2 kg, s dřevěnou násadou o délce nejméně 1100 mm	ZBIOVIA	sekeromotyka 3019 Motykosekera ocelová kovaná, hmotnost (bez násady) nejméně 1,2 kg, s dřevěnou násadou o délce 1100 mm	ks	1	323,42	323,42	391,34	391,34
nádoba na pohonné hmoty a oleje k motorové pile o objemu nejméně 5/3 l	GRANIT	kombinovaný kanystr ,5,5 l palivová směs, 3 l řetězový olej	ks	2	221,45	442,90	267,95	535,91
nádoba na pohonné hmoty o objemu 10 l	GRANIT	plastový kanystr 10 L na palivo	ks	1	262,65	262,65	317,81	317,81
nádoba na úkapy o objemu nejméně 18 l, s uzávěrem	REO AMOS	nádoba na úkapy o objemu 20 l, s uzávěrem	ks	1	772,50	772,50	934,73	934,73
objímka na izolovanou požární hadici 52 v obalu	AWG	objímka na izolovanou požární hadici C52 v obalu	ks	4	334,75	1 339,00	405,05	1 620,19
objímka na izolovanou požární hadici 75 v obalu	AWG	objímka na izolovanou požární hadici B75 v obalu	ks	4	375,95	1 503,80	454,90	1 819,60

odnímatelná lafetová proudnice	PROTEK	CAS je opatřena odnímatelnou lafetovou proudnicí pro plný a roztržitý proud typ PROTEK 620 se jmenovitým výkonem 2.000 l.min-1, délkou účinného dostřiku plným proudem 50 m s nastavitelným průtokem od 500 do 2000 l.min-1. Lafetová proudnice je řešena jako odnímatelná s napojením na příslušný propojovací prvek umístěný na horní pochůzně ploše účelové nástavby. Lafetová proudnice je konstruována současně jako přenosná	ks	1	46 021,43	46 021,43	55 685,93	55 685,93
pákové kleště štípací na tyče a svorníky, celková délka nejméně 600 mm, hmotnost nejméně 2,5 kg	FORTUM	pákové kleště štípací na tyče a svorníky, celková délka 600 mm/24", hmotnost 2,6 kg	ks	1	978,50	978,50	1 183,99	1 183,99
palice 5 kg	Zbirovia	palice 5 kg	ks	1	548,99	548,99	664,28	664,28
papírové ručníky	REO AMOS	papírové ručníky	bal.	1	25,75	25,75	31,16	31,16
pěnotvorný nástavec na vysokotlakou proudnici	PROTEK	pěnotvorný nástavec na vysokotlakou proudnici PROTEK	ks	1	3 347,50	3 347,50	4 050,48	4 050,48
ploché páčidlo	ZBIOVIA	páčidlo 747 760 mm	ks	1	154,50	154,50	186,95	186,95
plovoucí čerpadlo, maximální průtok nejméně 1000 l, jmenovitý průtok nejméně 500 l/min při 0,15 MPa, maximální tlak nejméně 0,25 MPa, výtlak 75	PaH	plovoucí čerpadlo POSEIDON -1 BS, maximální průtok 1100 l, jmenovitý průtok 550 l/min při 0,15 MPa, maximální tlak 0,35 MPa, výtlak 75	ks	1	22 505,50	22 505,50	27 231,66	27 231,66
požární sekera bourací	ZBIOVIA	požární sekera bourací s násadou	ks	1	353,29	353,29	427,48	427,48
požární světlo akumulátorové v provedení LED, světelný tok nejméně 4500 lm, doba svícení nejméně 4,5 hodiny, napájecí napětí 12/24 V DC a 230 V AC, krytí nejméně IP 44, napájecí kabel 12/24 D DC, napájecí kabel 230 V AC	Teleskopické stožáry s	požární světlo akumulátorové v provedení MCOB LED 50W LED, světelný tok 4600 lm, doba svícení 5 hodiny, napájecí napětí 12/24 V DC a 230 V AC, krytí IP 65, napájecí kabel 12/24 D DC, napájecí kabel 230 V AC	ks	2	4 078,80	8 157,60	4 935,35	9 870,70
prodlužovací kabel 230 V, 25 m na navijáku, krytí nejméně IP 44	MUNOS	prodlužovací kabel PROFI PKB275P 230V25m IP 44	ks	2	1 431,70	2 863,40	1 732,36	3 464,71
prodlužovací kabel 400 V, 25 m na navijáku, krytí nejméně IP 44	MUNOS	prodlužovací kabel PROFI PKB275C 400V25m IP 44	ks	1	1 802,50	1 802,50	2 181,03	2 181,03
průtokový kartáč na mytí s hadicí 25x10 m	M.A.T.	průtokový kartáč na mytí s hadicí 25x10 m	ks	1	916,70	916,70	1 109,21	1 109,21
přechod 110/75	Flídr	přechod 110/75	ks	1	612,85	612,85	741,55	741,55
přechod 52/25	Flídr	přechod 52/25	ks	1	180,25	180,25	218,10	218,10
přechod 75/52	Flídr	přechod 75/52	ks	4	169,95	679,80	205,64	822,56
přenosné výstražné světlo oranžové barvy akumulátorové v provedení LED, v přenosném obalu po 6 ks s dobíjením	DONGEST	přenosné výstražné světlo FLARE oranžové barvy akumulátorové v provedení LED, v přenosném obalu sada po 6 ks s dobíjením 230 V /24 V 12 V	ks	1	3 007,60	3 007,60	3 639,20	3 639,20
přenosný hasicí přístroj CO2 s hasicí schopností 89B	ETS Vítkovice	hasicí přístroj CO2 5F/ETS	ks	2	1 009,40	2 018,80	1 221,37	2 442,75
přenosný hasicí přístroj práškový s hasicí schopností 34A a zároveň 183B	ETS Vítkovice	hasicí přístroj práškový P6Fp/ETS	ks	2	576,80	1 153,60	697,93	1 395,86
přenosný kulový kohout 75	SUPON	přenosný kulový kohout B75	ks	1	1 493,50	1 493,50	1 807,14	1 807,14
přenosný příměšovač	SUPON	přenosný příměšovač Z 4	ks	1	5 294,20	5 294,20	6 405,98	6 405,98
přetlakový ventil	AWG	přetlakový ventil 2x B/B DIN14380, AWG 20190534	ks	1	13 853,50	13 853,50	16 762,74	16 762,74
přetlakový ventilátor, jmenovitý výkon 12 000 m3h	PaH	přetlakový ventilátor PH-VP450 GP jmenovitý výkon 14 100 m3 / hod	ks	1	17 423,48	17 423,48	21 082,41	21 082,41
příkrývka (deka) v obalu	BEXAMED	příkrývka (deka) v obalu - modrá	ks	1	77,25	77,25	93,47	93,47
pytel polyetylenový objem nejméně 60 l	FATRA	pytel polyetylenový objem 60 l	ks	5	36,05	180,25	43,62	218,10
rozdělovač 75 – 52/75/52	SUPON	kulový rozdělovač 75/52-75-52 SUPON	ks	1	3 553,50	3 553,50	4 299,74	4 299,74

ruční svítidla provedení LED, ATEX, doba nabíjení akumulátoru nejvíce 90 min	EUROLAMP	ruční svítidla SURVIVOR ATEX bez nabíječe Survivor s certifikací ATEX do Zóny 0 doba nabíjení akumulátoru 90 min	ks	6	4 377,50	26 265,00	5 296,78	31 780,65
rukavice lékařské pro jednorázové použití nesterilní, 100 ks v balení, materiál nitril, podle ČSN EN 455	BEXAMED	rukavice nitrilové EASY Gloves Nitrile 100 ks EN 455-1, -2 -3	ks	1	252,35	252,35	305,34	305,34
rukavice proti tepelným rizikům do 600 °C	VOCHOC	rukavice proti tepelným rizikům VOCHOC typ C	pár	2	916,70	1 833,40	1 109,21	2 218,41
sací nástavec na pěnídlo	WISS	sací nástavec na pěnídlo C52	ks	1	875,50	875,50	1 059,36	1 059,36
savice příměšovače	WISS	savice příměšovače D25 1,4 m	ks	1	463,50	463,50	560,84	560,84
sběrač 2x75	SUPON	sběrač 2x75	ks	1	1 699,50	1 699,50	2 056,40	2 056,40
sekera štípací	EXTOL	sekera štípací s bukovou násadou, 1400g 70 cm	ks	1	203,94	203,94	246,77	246,77
skříňka s elektrotechnickými nástroji (podle TP – TS/07 – 2011)	WISS	skříňka s elektrotechnickými nástroji (podle TP – TS/07 – 2011)	ks	1	5 819,50	5 819,50	7 041,60	7 041,60
skříňka s nástroji obsahující nejméně:	EXTOL	skříňka na nástroje	ks	1	978,50	978,50	1 183,99	1 183,99
hasák s vodící maticí 240mm	EXTOL	hasák s vodící maticí ,kovaný, 240mm	ks	1	215,27	215,27	260,48	260,48
hasák s vodící maticí 300mm	EXTOL	hasák s vodící maticí , kovaný, 300mm,	ks	1	325,48	325,48	393,83	393,83
kladivo 800g	EXTOL	kladivo 800g	ks	1	77,25	77,25	93,47	93,47
kleště kombinované 180mm	EXTOL	kleště kombinované 180mm	ks	1	57,68	57,68	69,79	69,79
kleště štípací 200mm	EXTOL	kleště štípací 200mm	sada	1	74,16	74,16	89,73	89,73
klíč „Imbus“ (1,5, 2, 2,5, 3, 4, 5, 6, 8 a 10 mm) 9 ks,	EXTOL	klíč „Imbus“ (1,5, 2, 2,5, 3, 4, 5, 6, 8 a 10 mm) sada 9 ks,	sada	1	115,36	115,36	139,59	139,59
klíč „Torx“ (T10, T15, T20, T25, T27, T30, T40 a T45) 8 ks,	EXTOL	klíč „Torx“ (T10, T15, T20, T25, T27, T30, T40 a T45) sada 8 ks,	sada	1	115,36	115,36	139,59	139,59
klíč kombinovaný očko plochý: (8, 10, 11, 12, 13, 14, 15, 16, 17, 18,19, 20, 21, 22, 24, 27, 30 a 32 mm) 17 ks,	EXTOL	klíč kombinovaný očko plochý: 6, 7 , 8, 10, 11, 12, 13, 14, 15, 16, 17, 18,19, 20, 21, 22, 24, 27, 30 a 32 mm) sada 20 ks,	sada	1	642,72	642,72	777,69	777,69
klíč šroubový nastavitelný 300mm	EXTOL	klíč šroubový nastavitelný 300mm	ks	1	138,02	138,02	167,00	167,00
klíč univerzální - rozvodné skříně	EXTOL	klíč univerzální - rozvodné skříně	ks	1	97,85	97,85	118,40	118,40
klíč univerzální na skříně od plynu	EXTOL	klíč univerzální na skříně od plynu	sada	1	94,76	94,76	114,66	114,66
metr svinovací ocelový, délka nejméně 2 m	EXTOL	metr svinovací ocelový, délka 5 m	ks	1	42,23	42,23	51,10	51,10
nástrčkové klíče „Gola“ (8, 10, 11, 12, 13, 14, 15, 16, 17, 18, 19, 20, 21, 22, 24, 27, 30 a 32 mm), krátký nástavec, dlouhý nástavec, kloub, ráčna, vratidlo a kovový obal) 23 ks,	EXTOL	nástrčkové klíče „Gola“ (8, 10, 11, 12, 13, 14, 15, 16, 17, 18, 19, 20, 21, 22, 24, 27, 30 a 32 mm), krátký nástavec, dlouhý nástavec, kloub, ráčna, vratidlo a kovový obal) 23 ks,	sada	1	1 905,50	1 905,50	2 305,66	2 305,66
páčidlo (400 mm)	EXTOL	páčidlo (400 mm)	ks	1	97,85	97,85	118,40	118,40
pílka na kov	EXTOL	pílka na kov, 300mm	ks	1	175,10	175,10	211,87	211,87
pilové listy na kov	EXTOL	pilové listy na kov	ks	10	12,36	123,60	14,96	149,56
průbojník 5mm	EXTOL	průbojník 5mm	ks	1	46,35	46,35	56,08	56,08
sekáč plochý 200mm	EXTOL	sekáč plochý STANDARD, 300mm	ks	1	44,29	44,29	53,59	53,59
SIKO kleště 300 mm	EXTOL	kleště SIKO, 300mm	ks	1	138,02	138,02	167,00	167,00
šroubovák křížový PH 3	EXTOL	šroubovák křížový, PH 3x200mm	ks	1	87,55	87,55	105,94	105,94
šroubovák křížový PZ 1	EXTOL	šroubovák křížový, PZ 1x80mm	ks	1	44,29	44,29	53,59	53,59
šroubovák křížový PZ 2	EXTOL	šroubovák křížový, PZ 2x150mm	ks	1	65,92	65,92	79,76	79,76
šroubovák plochý (2,5 mm, 4 mm, 6,5 mm a 8 mm) 4 ks,	EXTOL	šroubovák plochý (2,5 mm, 4 mm, 6,5 mm a 8 mm) 4 ks,	sada	1	216,30	216,30	261,72	261,72
stativ k odnímatelné lafetové proudnici	PROTEK	stativ k odnímatelné lafetové proudnici PROTEK 620	ks	1	21 063,50	21 063,50	25 486,84	25 486,84
stativ pod dva přenosné akumulátorové požární světlomety	Teleskopické stožáry	stativ pod dva přenosné akumulátorové požární světlomety	ks	1	562,38	562,38	680,48	680,48
tekuté mýdlo 500 ml v balení s dávkovačem	LIDL	tekuté mýdlo 500 ml v balení s dávkovačem	ks	1	66,95	66,95	81,01	81,01
trhací hák - délka nejméně 5 m podle ČSN 38 9552	Tauchman	trhací hák - délka 5 m podle ČSN 38 9552	ks	1	1 905,50	1 905,50	2 305,66	2 305,66

ventilové lano na vidlici 1 ks,	LANEX	PES ventilové lano st. se dvěma oky + karabina ,vidlice	ks	1	396,55	396,55	479,83	479,83
vyprošťovací nůž (řezák) na bezpečnostní pásy	KELLY	vyprošťovací nůž (řezák) na bezpečnostní pásy s rozbíječem	ks	2	154,50	309,00	186,95	373,89
vytyčovací páska - délka nejméně 500 m	EXTOL	vytyčovací páska - délka 500 m	ks	1	169,95	169,95	205,64	205,64
záchranná a evakuační nosítka skládací	BEXAMED	skládací záchranná transportní nosítka BEXAMED	ks	1	3 553,50	3 553,50	4 299,74	4 299,74
záchytné lano na vidlici	LANEX	PES záchytné lano st. se dvěma oky + karabina , vidlice	ks	1	437,75	437,75	529,68	529,68
zemní kolík k elektrocentrále	WISS	zemní kolík k elektrocentrále	ks	1	203,94	203,94	246,77	246,77
zemní vodič na propojení elektrocentrály a zemního kolíku	WISS	zemní vodič na propojení elektrocentrály a zemního kolíku	ks	1	169,95	169,95	205,64	205,64
hadicový koš (kazeta) pro hadice C (pro uložení 2 ks hadic 20 m 52 mm C)	WISS	hadicový koš (kazeta) pro hadice C (pro uložení 2 ks hadic 20 m 52 mm C)	ks	3	1 184,50	3 553,50	1 433,25	4 299,74
hadicový koš (kazeta) pro hadice B (pro uložení 2 ks hadic 20 m 75 mm B)	WISS	hadicový koš (kazeta) pro hadice B (pro uložení 2 ks hadic 20 m 75 mm B)	ks	2	1 184,50	2 369,00	1 433,25	2 866,49
ruční vyprošťovací nástroj	PARATECH	ruční vyprošťovací nástroj BIEE TOOL	ks	1	4 727,70	4 727,70	5 720,52	5 720,52

704 594,16


Luděk Štěpáník
jedenatel společnosti
WISS CZECH s.r.o.


plk.Ing.Karel Kolářik
ředitel HZS Olomouckého kraje

