



INTERREG V-A
SLOVENSKÁ REPUBLIKA
ČESKÁ REPUBLIKA



EURÓPSKA ÚNIA
EURÓPSKY FOND
REGIONÁLNEHO ROZVOJA

SPOLOČNE BEZ HRANÍC

Stavba : Část A - Na kole po rozhlednách česko-slovenského pohraničí - Valašské Klobouky		Smlouva o dílo: 9/2021		
		ze dne: 24.08.2021		
		č. zhotovitele: 09-0797a21		
ZMĚNOVÝ LIST		ZL č.2		
Objednatel:	Sdružení obcí mikroregionu Valašské Kloboucko Masarykovo náměstí 189 766 01 Valašské Klobouky			
Zhotovitel:	PORR a.s. Dubečská 3238/36 100 00 Praha 10, Strašnice			
Odesláno / Předáno	poštou	poslem	mailem x	osobně
Název části stavby dotčené změnou	Valašské Klobouky: Účelová komunikace - úsek I/57 - Ekopark			
	Valašské Klobouky: Obslužné komunikace a parkovací plocha			
	Valašské Klobouky: Místní komunikace - Koželužská			
	Valašské Klobouky: Účelová komunikace - Královec			
	Cyklostezka Bečva - Vlára - Váh, úsek Valašské Klobouky, Palackého - Trhovisko			
Odkazy :	na specifikaci:			
	na výkresy:			
	na rozp. podklady:	příloha č.1 - položkový rozpočet		
	na jinou část smlouvy:	příloha č.2 - vyjádření DI PČR		
Předmět změny:	Provedení víceprací a méněprací			
Popis změny, technického řešení, zdůvodnění změny:				
Změna č.1 - Úprava opěr lávky - § 222 odstavec 4 ZZVZ				
Změna materiálu pro rozšíření opěr lávky z důvodu přenášení působení podkladních vrstev cyklostezky. Původně navržené stěny z gabionu nahrazeny monolitickým železobetonem vyztuženým KARI sítí.				
Cena víceprací bez DPH : 28.660,- Kč				
Cena méně prací bez DPH: -12.240,- Kč				
Změna č.2 - Změna na vtokové části propustku - § 222 odstavec 4 ZZVZ				
Z důvodu zajištění bezpečného příjezdu na pozemek sousedící s vybudovanou cyklotrasou bude nutná úprava vtokové části budovaného propustku v km 0,596 50. Původně navržený balvanitý skluz bude nahrazen prefabrikovanou horskou vpusť výškově srovnanou do okolního terénu.				
Cena víceprací bez DPH : 49.000,- Kč				
Cena méně prací bez DPH: -14.185,- Kč				
Změna č.3 - Dodatečné propojení cyklostezky a cyklotras - § 222 odstavec 4 ZZVZ				
Objednatel požaduje dodatečné propojení komunikace dvou úseků cyklostezek (úsek I/57-EkoPark s úsekem Palackého-Trhovisko) nahrazením nepevněné šotoliny živičným povrchem.				
Cena víceprací bez DPH : 191 046,70 Kč				
Cena méně prací bez DPH: 0,- Kč				

Změna č.4 - Předělení sportovního hřiště od cyklostezky - § 222 odstavec 4 ZZVZ

Na základě dodatečného požadavku DPI PČR je nutno sportovní hřiště, po kterém vede cyklostezka, předělit oplocením. Toto oplocení bude zajišťovat bezpečnost sportovců při jejich činnosti.

Cena víceprací bez DPH : 78.275,20 Kč

Cena méně prací bez DPH: 0,- Kč

Změna č.5 - Neprováděné části díla - § 222 odstavec 4 ZZVZ

- Vzhledem ke kvalitnímu podloží nebylo třeba provádět předpokládané sanace v celém rozsahu úseku Palackého - Trhovisko.

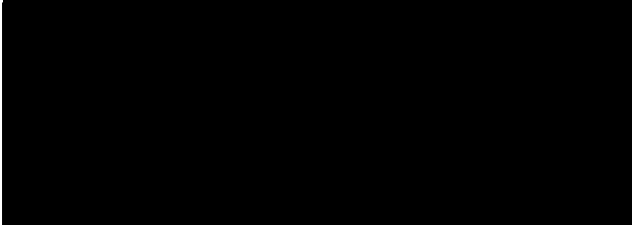

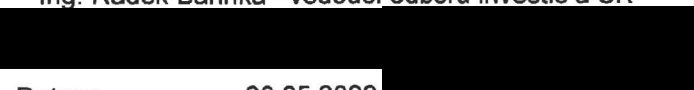
- V úseku Palackého - Trhovisko byl náhradou úpravy plochy (63,5 m2) vyprojektován nový úsek v délce cca 50 m, který propojí úsek Palackého - Trhovisko s úsekem EkoPark – I/57 (viz změna č.3).

- V části Královec se předpokládaly lokální vysprávký na 10% celkové plochy, ale skutečná potřeba vysprávek byla nižší.

Cena víceprací bez DPH : 0,- Kč

Cena méně prací bez DPH: - 1 132 433,16 Kč

PRJETÍ ZMĚNY

Navrhovaná změna ceny díla : -811 876,26 Kč (bez DPH)	Navrhované prodloužení lhůty dokončení díla: NE
Technickou a věcnou správnost: Odsouhlasil technický dozor stavebníka (TDI): SAFETY PRO s.r.o. - Ing. Luděk Kuchař  Datum: 20.05.2022	Technickou a věcnou správnost: Odsouhlasil projektant stavby: Dopravní projektování spol. s r.o. - Jan Oreš  Ing. Kamil Prokůpek  Datum: 20.05.2022
Oznámení vydává: PORR a.s. - Matěj Nosálek, stavbyvedoucí  Datum: 20.05.2022	Odsouhlasil za investora: Sdružení obcí mikroregionu Valašské Kloboucko Mgr. Eliška Olšáková - předsedkyně Sdružení  Město Valašské Klobouky Ing. Radek Bařinka - vedoucí odboru investic a SR  Datum: 20.05.2022

Toto Přijetí změny (dále jen PZ) je podkladem posouzení změny. Zhotovitel předložil doklady potřebné k přijetí / zamítnutí návrhu změny a tyto doklady byly posouzeny jako oprávnující / nevyhovující k provedení změny. K zadání dodatečných stavebních prací víceprací / méně prací, které jsou předmětem výše popsané změny, dojde až po podpisu dodatku k SoD. Dodatek může být zpracován souhrnně pro více Změnových listů. V případě, že zhotovitel vynaložil náklady na provedení změny, jdou tyto k jeho tíži do doby podpisu dodatku SoD oběma smluvními stranami.

SOUPIS PRACÍ

Stavba

Cyklostezka Peřava - Míra - Ván, úsek Val. Klobouky, Polackého - Trhoviško

Objekt

201 - SO 201 Oprava lávky

Soupis

SO 201 - Oprava lávky

Místo

Valašské Klobouky

Datum

6. 6. 2019

Ladavate

Projektant

Dopravní
projektování s.r.o.

Zhotovitel

PORR a.s. Dubečská 3238/36 , Strašnice 100 00 Praha 10

Zpracovatel

Ing. Milena Uhlárová

PC	Ty p	Kód	Popis	MJ	Množství	J.cena [CZK]	Cena celkem [CZK]
Náklady soupisu celkem							-12 240,00
D		HSV	Práce a dodávky HSV				-12 240,00
D	3		Svislé a kompletní konstrukce				-12 240,00
1	K	348215111	Plot z gabionů šířky do 0,5 m výšky do 1,5 m	m3	-2,000	6 120,00	-12 240,00

SOUPIS PRACÍ

Stavba

Cyklostezka Beřova - Míra - Van. úsek Mal. Klobouky, Palackého - Trhovisko

Objekt

201 - SO 201 - Oprava lávky

Soupis

SO 201 - Oprava lávky

Místo

Valašské Klobouky

Datum

6. 6. 2019

Zadavatel

Projektant:

Dopravní
projektování s.r.o.

Objednatel

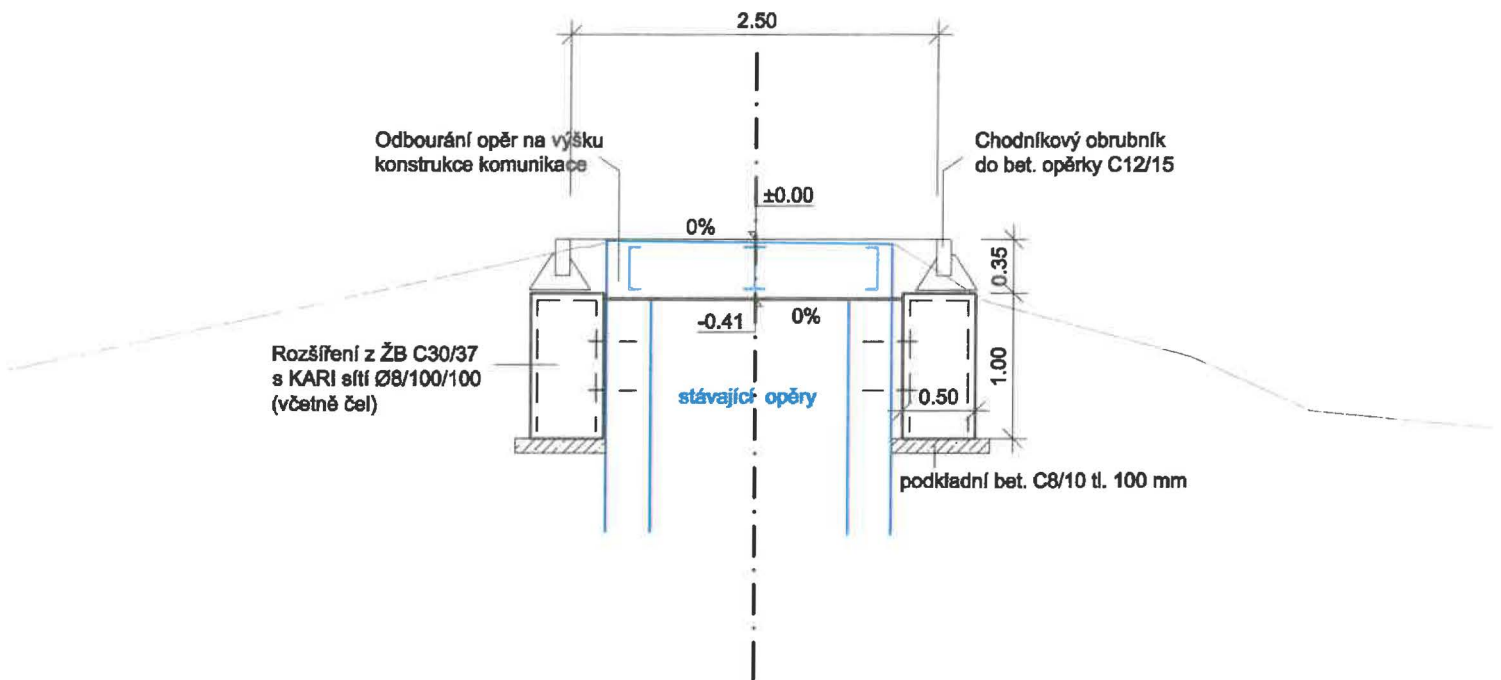
PORR a.s. Dubečská 3238/36 , Strašnice 100 00 Praha 10

Zpracovatel:


Ing. Milena Uhlárová

PČ	Ty p	Kód	Popis	MJ	Množství	J.cena [CZK]	Cena celkem [CZK]
Náklady soupisu celkem							28 660,00
D		HSV	Práce a dodávky HSV				28 660,00
D	3		Svislé a kompletní konstrukce				28 660,00
1	K	321321116	Konstrukce vodních staveb ze ŽB mrazuvzdorného tř. C 30/37 1*0,5*1*4	m3	2,000	6 120,00	12 240,00
		321351010	Bednění konstrukcí vodních staveb rovinné - zřízení ((1*0,5*2)+(1*1))*4	m2	8,000	1 350,00	10 800,00
		321368211	Výztuž železobetonových konstrukcí vodních staveb ze svařovaných sítí	t	0,100	56 200,00	5 620,00

Rozšíření opěr



VÝŠKOVÝ SYSTÉM MÍSTNÍ

ODPOV. PROJEKTANT ZAKÁZKY	JAN OREL				
ODPOV. PROJEKTANT SO, PS	JAN OREL				
NAVRHL, VYPRACOVAL	JAN OREL				
KRESLIL, PSAL	JAN OREL				
KONTROLOVAL	ING. LIBOR HABRNÁL				
KRAJ	ZLÍNSKÝ	OBEC	VALAŠSKÉ KLOBOUKY	STUPEŇ	AD
INVESTOR	MĚSTO VALAŠSKÉ KLOBOUKY			DATUM	03/2022
AKCE	CYKLOSTEZKA BEČVA - VLÁRA - VÁH, úsek VAL. KLOBOUKY, Palackého - Trhovisko SO 101 KOMUNIKACE			MĚŘÍTKO	1:50
				FORMÁT	A4
				ZAK. ČÍSLO	2104710
				ČÁST DOKUMENTACE	
VÝKRES	ROZŠÍŘENÍ OPĚR			ČÍS. SOUPRAVY	ČÍS. PŘÍLOHY
					3

SOUPIS PRACÍ

Stavba

Ovzdušná Božva - Měra - Váh - úsek Val. Kloubouky - Palackého - Trnovisko

Objekt

10 - SO 101 - Komunikace

Soupis

SO 101 - Komunikace

Místo

Valašské Kloubouky

Datum:

6. 6. 2019

Zadavatel

Jednatel:

PORR a.s. Dubečská 3238/36 , Strašnice 100 00 Praha 10

Projektant

Zpracovatel:

Dopravní
projektování s.r.o.

Ing. Milena Uhlárová

PČ	Typ	Kód	Popis	MJ	Množství	J.cena [CZK]	Cena celkem [CZK]	Cenová soustava
Náklady soupisu celkem							-14 185,00	
0	HSV		Práce a dodávky HSV				-14 185,00	
0	9		Ostatní konstrukce a práce, bourání				-14 185,00	
65	K	919441211	Čelo propustku z lomového kamene pro propustek z trub DN 300 až 500	kus	-1,000	14 185,00	-14 185,00	CS ÚRS 2019 01

SOUPIS PRACÍ

Stavba:

Ovklosování Bečva - Mlýnská - Věh. úsek Val. Klobouky - Palackého - Trhovištko

Objekt:

101 - SO 101 - Komunikace

Sortir:

SO 101 - Komunikace

Místo:

Valašské Klobouky

Datum:

6. 6. 2019

Zadavatel:

Ukončení:

PORR a.s. Dubečská 3238/36 , Strašnice 100 00 Praha 10

Projektant:

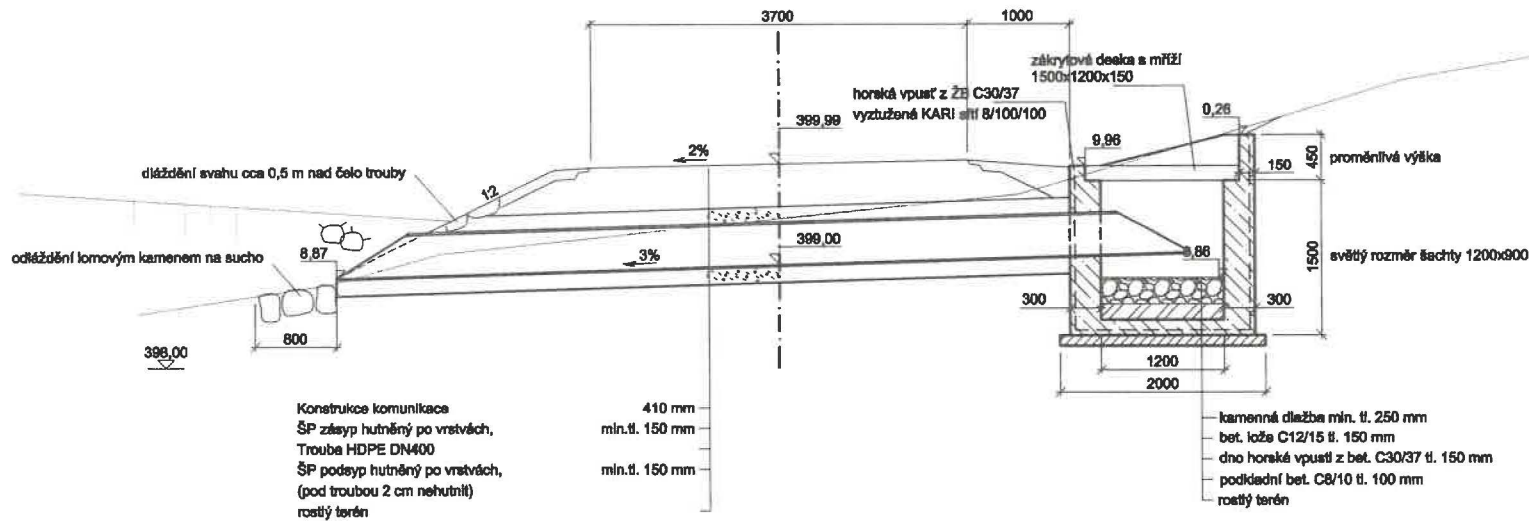
Dopravní
projektování s.r.o.

Zpracovatel:

Ing. Milena Uhlárová

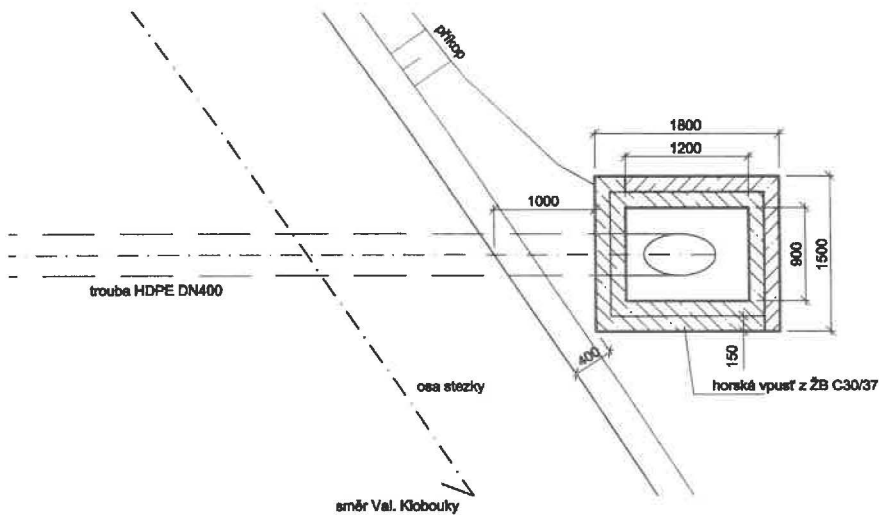
PČ	Typ	Kód	Popis	MJ	Množství	J.cena [CZK]	Cena celkem [CZK]	Cenová soustava
Náklady soupisu celkem							49 000,00	
D	HSV		Práce a dodávky HSV				49 000,00	
D	9		Ostatní konstrukce a práce, bourání				49 000,00	
K		895941111.r	Zřízení vpusti kanalizační horské z betonových dílců včetně zemních prací	kus	1,000	15 500,00	15 500,00	
K		59224R01	Horská vpust'	kus	1,000	33 500,00	33 500,00	

PROPUSTEK km 0,596 50

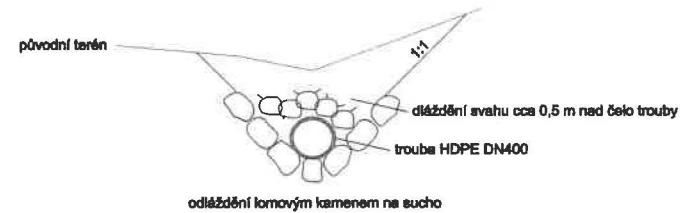


Poznámka:
 prostor pod základem zhuťnit,
 případně vyplnit vhodným výplňovým
 materiálem (ID=0,85; E=80MPa; PS=100%)
 rostý terén

Půdorys vtoku



Úprava výtoku



VÝŠKOVÝ SYSTÉM BpV

ODPOV. PROJEKTANT ZAKÁZKY	JAN OREL					
ODPOV. PROJEKTANT SO, PS	JAN OREL					
NAVRHL, VYPRACOVAL	JAN OREL					
KRESLIL, PSAL	JAN OREL					
KONTROLOVAL	ING. LIBOR HABRNÁL					
KRAJ	ZLÍNSKÝ	OBEC	VALAŠSKÉ KLOBOUKY	STUPEŇ	AD	
INVESTOR	MĚSTO VALAŠSKÉ KLOBOUKY			DATUM	12/2021	
AKCE	CYKLOSTEZKA BEČVA - VLÁRA - VÁH, úsek VAL. KLOBOUKY, Palackého - Trhovisko SO 101 KOMUNIKACE				MĚŘÍTKO	1:50
					FORMÁT	2xA4
					ZAK. ČÍSLO	2103710
					ČÁST DOKUMENTACE	D.1.1
VÝKRES	VÝKRES PROPUSTKU				ČÍS. SOUPRAVY	ČÍS. PŘÍLOHY
						2f

SOUPIS PRACÍ

Stavba:

valašské Klobouky oprava MK Trhoviško

Objekt:

SO 000 - Vedlejší a ostatní rozpočtové náklady

Místo:

Valašské Klobouky

Datum:

9. 2. 2022

Zadavatel:

Město Valašské Klobouky

Projektant:

Ing.K.Prokúpek

Uchazeč:

Vyplň údaj

Zpracovatel:

Ing.L.Alster

PČ	Typ	Kód	Popis	MJ	Množství	J.cena [CZK]	Cena celkem [CZK]
Náklady soupisu celkem							13 500,00
D	VRN		Vedlejší rozpočtové náklady				13 500,00
D	VRN1		Průzkumné, geodetické a projektové práce				13 500,00
1	K	012103000	Geodetické práce před výstavbou	KPL	1,000	4 500,00	4 500,00
	W		Vytýčení stavby a inženýrských sítí				
	W		1		1,000		
2	K	012303000	Geodetické práce po výstavbě	KPL	1,000	4 500,00	4 500,00
	W		Zaměření skutečného provedení stavby				
	W		1		1,000		
3	K	013254000	Dokumentace skutečného provedení stavby	KPL	1,000	4 500,00	4 500,00
	W		14		14,000		

SOUPIS PRACÍ

Stavba

Valašsko Klobouky oprava MK Trhoviště

Objekt

SO 101 - Komunikace vozidlová

Místo

Valašské Klobouky

Datum:

9. 2. 2022

Zadavatel

Město Valašské Klobouky

Projektant:

Ing.K.Prokůpek

Jahazdč

Vyplň údaj

Zpracovatel:

Ing.L.Alster

PČ	Typ	Kód	Popis	MJ	Množství	J.cena [CZK]	Cena celkem [CZK]
Náklady soupisu celkem							177 546,70
D		HSV	Práce a dodávky HSV				177 546,70
D		1	Zemní práce				9 625,00
5	K	181152302	Úprava pláně na stavbách silnic a dálnic strojně v zářezech mimo skalních se zhutněním	m2	175,000	55,00	9 625,00
D		11	Přípravné a přidružené práce				0,00
D		5	Komunikace pozemní				167 921,70
15	K	565135121	Asfaltový beton vrstva podkladní ACP 16+ s rozprostřením a zhutněním v pruhu šířky přes 3 m, po zhutnění tl. 50 mm	m2	231,000	394,49	91 127,19
16	K	569821112	Zpevnění krajnic nebo komunikací pro pěší s rozprostřením a zhutněním, po zhutnění šterkodrtí tl. 90 mm	m2	25,000	150,00	3 750,00
17	K	573111113	Postřik infiltrační PI z asfaltu silničního s posypem kamenivem, v množství 1,50 kg/m2	m2	231,000	22,66	5 234,46
18	K	573211112	Postřik spojovací PS bez posypu kamenivem z asfaltu silničního, v množství 0,70 kg/m2	m2	231,000	13,39	3 093,09
19	K	577134111	Asfaltový beton vrstva obrusná ACO 11 (ABS) s rozprostřením a se zhutněním z nemodifikovaného asfaltu v pruhu šířky do 3 m tř. I, po zhutnění tl. 40 mm	m2	231,000	280,16	64 716,96

SOUPIS PRACÍ

Stavba:

Oplocení pozemku 4572/1 k.ú. Val. Klobouky

Objekt:

SO 101 - Oplocení

Místo:

Valašské Klobouky

Datum:

8. 2. 2022

Zadavatel:

Město Valašské Klobouky

Projektant:

Dopravní
projektování s.r.o.

Uchazeč:

Vyplň údaj

Zpracovatel:

Ing. Milena Uhlárová

PČ	Typ	Kód	Popis	MJ	Množství	J.cena [CZK]	Cena celkem [CZK]
Náklady soupisu celkem							78 275,20
D	HSV		Práce a dodávky HSV				78 275,20
D	1		Zemní práce				29 511,32
	K	113107446	Odstranění podkladu živičných tl přes 250 do 300 mm při překopech strojně pl do 15 m2 29*0,4*0,4	m2	46,400	434,00	20 137,60
1	K	131251100	Hloubení jam nezapažených v hornině třídy těžitelnosti I skupiny 3 objem do 20 m3 strojně C.3 patky sloupků 29*0,4*0,4*0,6	m3	2,784	551,00	1 533,98
2	K	162751117	Vodorovné přemístění přes 9 000 do 10000 m výkopku/sypání z horniny třídy těžitelnosti I skupiny 1 až 3	m3	2,784	271,00	754,46
3	K	162751119	Příplatek k vodorovnému přemístění výkopku/sypání z horniny třídy těžitelnosti I skupiny 1 až 3 ZKD 1000 m přes 10000 m 5,568*5	m3	27,840	20,50	570,72
4	K	171201221	Poplatek za uložení na skládce (skládkovné) zeminy a kamení kód odpadu 17 05 04 5,568*1,8	t	5,011	1 300,00	6 514,56

	D	2	Zakládání					15 325,92
5	K	213311113	Polštáře zhutněné pod základy z kameniva drceného frakce 16 až 63 mm	m3	0,464	1 630,00		756,32
			polštář pod patky tl. 10 cm 0,4*0,4*0,1*29		0,464			
6	K	275313711	Základové patky z betonu tř. C 20/25	m3	4,640	3 140,00		14 569,60
			C.3 0,4*0,4*1*29		4,640			
	D	3	Svislé a kompletní konstrukce					27 524,00
7	K	338171121	Osazování sloupků a vzpěr plotových ocelových v do 2,60 m se zalitím MC	kus	29,000	127,00		3 683,00
			C.3 žárově zinkované, zakrytí klobučky sloupky 25 vzpěry 4 Součet		25,000 4,000 29,000			
8	M	55342273.R	vzpěra plotová Pz 2000/38x1,5mm poplast.	kus	4,000	414,00		1 656,00
9	M	55342243	sloupek plotový Pz 2500/48x1,5mm poplast.	kus	25,000	473,00		11 825,00
12	K	348401130	Montáž oplocení ze strojového pletiva s napínacími dráty v přes 1,6 do 2,0 m	m	56,000	130,00		7 280,00
			C.3 56		56,000			
13	M	31327506	pletivo drátěné plastifikované se čtvercovými oky 50/2,7 mm v 1600mm	m	56,000	185,00		10 360,00
			56		56,000			
	D	998	Přesun hmot					5 913,96
14	K	998232110	Přesun hmot pro oplocení zděné z cihel nebo tvárnic v do 3 m	t	26,760	221,00		5 913,96



Pomáhat a chránit

KRAJSKÉ ŘEDITELSTVÍ POLICIE ZLÍNSKÉHO KRAJE

Územní odbor Zlín
Dopravní inspektorát



č. 4233/19 23.7.19
ID 693985047 29. 1904910 DS
JID: PCR15E TRfo35953719 U
Orel

Č. j. KRPZ-69735-2/ČJ-2019-150506

Zlín 18.07.2019

Počet stran: 2

Přílohy: 1/1

Dopravní projektování spol.s.r.o.

Cestou DS

J.Orel

KŘÍŽOVSKÉHO 5
772 00 OLOMOUC

DŮR,DSP, společné stavební povolení; CYKLOSTEZKA BEČVA-VLÁRA-VÁH, ÚSEK VALAŠSKÉ KLOBOUKY,PALACKÉHO-TRHOVISKO - II. stanovisko DI PČR Zlín
K č. j. 3051/19

Dopravní inspektorát Krajského ředitelství Policie České republiky územního odboru ve Zlíně, obdržel vaši novou žádost o stanovisko k projektové dokumentaci na stavbu "CYKLOSTEZKA BEČVA-VLÁRA-VÁH, ÚSEK VALAŠSKÉ KLOBOUKY, PALACKÉHO-TRHOVISKO" pro společné územní rozhodnutí a stavební povolení.

Předkládaná projektová dokumentace řeší novostavbu místní komunikace funkční skupiny D2 - stezka pro chodce a cyklisty. Stavba je na začátku napojena na stávající účelovou komunikaci u garáží v ulici Palackého a na konci úseku na účelovou komunikaci v ulici Trhoviska. Stavba přeruší stávající chodník spojující ul. Palackého a vlakové nádraží. Chodník bude po dokončení na stavbu stezky napojen. V km 0,070 do km 0,130 bude stavba přerušena a je navrženo vyznačení stezky pouze vodorovným dopravním značením na části asfaltové plochy, která je využívána jako hřiště - tato část bude fyzicky oddělena od plochy hřiště oplocením.

Jako dotčený orgán státní správy v územním a stavebním řízení ve věcech bezpečnosti a plynulosti provozu na pozemních komunikacích ve smyslu ustanovení § 16 odst. 2 písm. b) zákona č. 13/1997 Sb., po posouzení předložené projektové dokumentace z hlediska námi chráněných zájmů sdělujeme, že souhlasíme s navrženým řešením za podmínky, že stavba bude provedena dle předložené PD.

Odůvodnění:

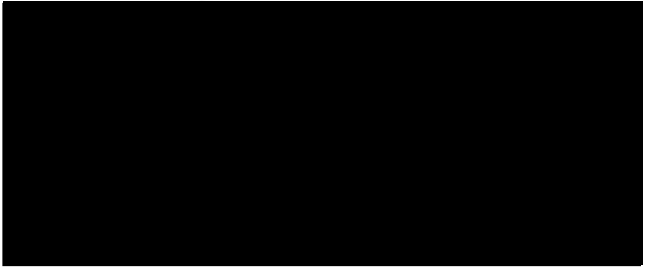
Dokumentace byla na podkladě našeho nesouhlasného stanoviska upravena, nově předložena k posouzení a situace je součástí tohoto stanoviska.

Nám. T. G. M. 3218
760 01 Zlín

Tel.: [REDACTED]
Fax: [REDACTED]
Ema [REDACTED]
ID DS: wotpsw

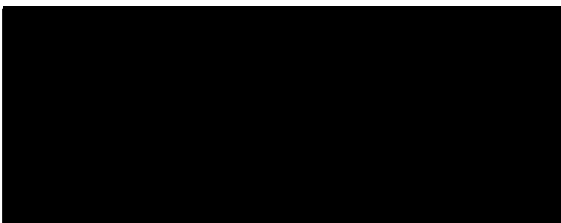
www.policie.cz

PŘÍLOHA č. 1 / 13 --



()

;



SOUPIS PRACÍ

Stavba: Cyklistezka Bečva - Míra - Ván úsek Val Klobouky Palackého - Trnovisko

Objekt: 101 SO 101 Komunikace

SOUPIS
SO 101 - Komunikace

Místo: Valašské Klobouky

Datum: 6. 6. 2019

Zadavatel:

Projektant: Dopravní projektování s.r.o.

Objekt: PORR a.s. Dubečská 3238/36, Strašnice 100 00 Praha 10

Zpracovatel: Ing. Milena Uhlárová

PČ	Typ	Kód	Popis	MJ	Množství	J.cena [CZK]	Cena celkem [CZK]
Náklady soupisu celkem							-974 658,32
D	HSV		Práce a dodávky HSV				-974 658,32
D	1		Zemní práce				-325 090,10
7	K	122202202	Odkopávky a prokopávky nezapažené pro silnice objemu do 1000 m3 v hornině tř. 3	m3	-552,020	73,77	-40 722,52
			sanace (241,0+47,6+1784,8)*0,3			-552,020	
			Součet			-552,020	
17	K	162701105	Vodorovné přemístění do 10000 m výkopku/sypaniny z horniny tř. 1 až 4	m3	-552,020	120,03	-66 258,96
18	K	162701109	Příplatek k vodorovnému přemístění výkopku/sypaniny z horniny tř. 1 až 4 ZKD 1000 m přes 10000 m	m3	-2 760,100	12,00	-33 121,20
19	K	167101102	Nakládání výkopku z hornin tř. 1 až 4 přes 100 m3	m3	-552,020	52,69	-29 085,93
22	K	171201211	Poplatek za uložení stavebního odpadu - zeminy a kameniva na skládce	t	-993,636	156,90	-155 901,49
			-993,636				
D	5		Komunikace pozemní				-649 568,22
36	K	564681111	Podklad z kameniva hrubého drceného vel. 63-125 mm tl 300 mm	m2	-1 840,400	343,44	-632 066,98
38	K	564931412	Podklad z asfaltového recyklátu tl 100 mm	m2	-63,500	98,34	-6 244,59
			doplnění povrchu 63,5			63,500	
40	K	567521111	Recyklace podkladu za studena na místě - rozpojení a reprofilace tl 200 mm plochy do 1000 m2	m2	-63,500	100,02	-6 351,27
44	K	573451113	Dvojitý nátěr z asfaltu v množství 2,1 kg/m2 s posypem	m2	-63,500	77,25	-4 905,38

SOUPIS PRACÍ

Stavba:

Rekonstrukce Klobouků-Učelovna, komunikace Kralupy

Objekt:

SO 101 - Komunikace

Místo:

k.ú. Valašské Klobouky

Datum:

2. 6. 2019

Zadavatel:

Město Valašské Klobouky

Projektant:

Ing.K.Prokůpek

Objednatel:

PORR a.s. Dubečská 3238/36, Strašnice 100 00 Praha 10

Zpracovatel:

Ing.L.Alster

IPČ	Typ	Kód	Popis	MJ	Množství	J.cena [CZK]	Cena celkem [CZK]
Náklady soupisu celkem							-157 774,84
D	HSV		Práce a dodávky HSV				-157 774,84
D	1		Zemní práce				-17 825,18
7	K	113154323	Frézování živичného podkladu nebo krytu s naložením na dopravní prostředek plochy přes 1 000 do 10 000 m2 bez překážek v trase pruhu šířky do 1 m, tloušťky vrstvy 50 mm	m2	-509,000	35,02	-17 825,18
D	5		Komunikace pozemní				-133 688,85
12	K	565135121	Asfaltový beton vrstva podkladní ACP 16 (obalované kamenivo střednězrné - OKS) s rozprostřením a zhutněním v pruhu šířky přes 3 m, na zhutnění tl. 50 mm	m2	-509,000	246,17	-125 300,53
13	K	573111113	Postřik infiltrační PI z asfaltu silničního s posypem kamenivem, v množství 1,50 kg/m2	m2	-509,000	16,48	-8 388,32
D	997		Přesun sutě				-6 260,81
22	K	997221561	Vodorovná doprava sutí bez naložení, ale se složením a s hrubým urovnáním z kusových materiálů, na vzdálenost do 1 km	t	-55,990	52,42	-2 935,00
			Uložení k dalšímu využití				
			Frézovaná živice				
23	K	997221569	Vodorovná doprava sutí bez naložení, ale se složením a s hrubým urovnáním Příplatek k ceně za každý další i započatý 1 km přes 1 km	t	-503,910	6,60	-3 325,81
			205,68*9		1 851,120		