



## UTB – DNS nábytek 1/2022 – Katedry, posluchářenské stoly a židle

### SMLOUVA O DÍLO

uzavřená dle ustanovení § 2586 a násl. zákona číslo 89/2012 Sb., občanského zákoníku, v platném znění (dále jen „OZ“) mezi smluvními stranami, kterými jsou:

#### Univerzita Tomáše Bati ve Zlíně

veřejná vysoká škola zřízená zákonem č. 404/2000 Sb., o zřízení Univerzity Tomáše Bati ve Zlíně

se sídlem: nám. T. G. Masaryka 5555, 760 01 Zlín

IČO, DIČ: 70883521, CZ70883521

bankovní spojení: Komerční banka, a.s., pobočka Zlín

číslo účtu: [REDACTED]

ID datové schránky: ahqj9id

zastoupená: RNDr. Alexander Černý, kvestor

za věcné plnění odpovídá: [REDACTED]

(dále jen „objednatel“)

a

#### Dřezpracující výrobní družstvo

se sídlem: Stromořadní 1098, 675 51 Jaroměřice nad Rokytnou

IČO, DIČ: IČ: 00030520, DIČ: CZ00030520

bankovní spojení: Komerční banka, a.s.

číslo účtu: [REDACTED]

ID datové schránky: ybucd52

jednající: Ing. Jiří Řídký, předseda představenstva

Lubomír Šmíd, místopředseda představenstva

zapsaný/á v obchodním rejstříku

vedeném

Krajským soudem v Brně, oddíl Dr XXXVIII,

vložka 431

e-mail:

[dvd@dvdjaromerice.cz](mailto:dvd@dvdjaromerice.cz), [obchod@dvdjaromerice.cz](mailto:obchod@dvdjaromerice.cz)

kontaktní osoba: [REDACTED]

(dále jen „zhotovitel“)



utbz861c70c1

Č.j.: UTB/22/011158

## Preamble

- 1) Smluvní strany tímto prohlašují a podpisem smlouvy potvrzují, že mají veškerou způsobilost uzavřít tuto smlouvu a plnit všechny závazky z ní vyplývající.
- 2) Obě smluvní strany prohlašují, že tato smlouva je projevem jejich pravé, svobodné a omylu prosté vůle. Smluvní strany považují tuto smlouvu za ujednání v souladu s dobrými mravy a shodně prohlašují, že tato smlouva nebyla uzavřena v tísní nebo za nápadně jednostranně nevýhodných podmínek.
- 3) Zhotovitel prohlašuje a podpisem smlouvy potvrzuje, že uzavřením této smlouvy nedojde k porušení žádné právní povinnosti ani jakéhokoliv jeho závazku vyplývajícího zhotoviteli z obecně závazného předpisu nebo smlouvy nebo rozhodnutí soudu či jiného obdobného orgánu.
- 4) Zhotovitel prohlašuje, že disponuje veškerými odbornými předpoklady potřebnými pro řádné splnění všech jeho závazků vyplývajících z této smlouvy a je schopen jednat s nezbytnou znalostí a pečlivostí.

### I. Úvodní ustanovení

- 1) Touto smlouvou o dílo se zhotovitel zavazuje provést na svůj náklad a nebezpečí pro objednatele dílo a objednatel se zavazuje dílo převzít a zaplatit cenu díla, to vše za podmínek blíže dohodnutých v této smlouvě.

### II. Dílo

- 1) Pro účely této smlouvy se dílem rozumí výroba, dodávka, montáž nábytku, vč. souvisejících prací dle výkazu výměr a to v rozsahu objednatelem schválené cenové nabídky ze dne 30.5.2022.
- 2) Závazek zhotovitele provést dílo zahrnuje rovněž závazek zhotovitele uskutečnit:
  - veškeré předepsané zkoušky včetně vystavení a předání dokladů o jejich provedení, doložení atestů, certifikátů, prohlášení o shodě apod. a jejich předání objednateli ve 3 vyhotoveních.

### III. Místo a doba plnění

- 1) Místem plnění, tj. místem umístění nábytku a provedení souvisejících prací je Fakulta logistiky a krizového řízení, Univerzita Tomáše Bati ve Zlíně, Studentské nám. 1532, 686 01 Uherské Hradiště.  
Místem výroby interiérového vybavení jsou příslušné provozovny zhotovitele.
- 2) Zhotovitel se zavazuje dílo dokončit a řádně dokončené předat objednateli nejpozději do **12 týdnů** od nabytí účinnosti této smlouvy.
- 3) Zhotovitel se zavazuje bezodkladně písemně informovat objednatele o veškerých okolnostech, které mohou mít negativní vliv na dokončení a předání díla.

### IV. Cena díla

- 1) Cena díla dle čl. II. této smlouvy byla ujednána pevnou částkou a činí:
  - cena díla bez DPH: 774 860,- Kč
  - DPH: 162 720,60 Kč

- cena díla celkem vč. DPH: 937 580,60 Kč  
(slovy: devětsetřicetsedmtisícpětsetosmdesát korun českých, šedesát haléřů)

- 2) Cena díla byla sjednaná jako konečná a nejvýše přípustná, přičemž zahrnuje veškeré náklady zhotovitele na řádné a včasné splnění všech jeho povinností vyplývajících z této smlouvy, zejména náklady na dodávku, dopravu, uskladnění, správu, zabudování a montáž materiálů nezbytných k provedení díla, veškeré daně a správní či jiné poplatky spojené s prováděním díla, včetně úhrady veškerých sankčních opatření uložených správním či jiným orgánem, pokud byly uloženy z viny zhotovitele, náklady na dopravu a ubytování pracovníků zhotovitele jakož i běžné či mimořádné provozní náklady zhotovitele nezbytné k provedení díla.
- 3) Uvedenou cenu díla je možné měnit pouze, nastane-li některá z těchto skutečností:
  - pokud po podpisu této smlouvy a před termínem dokončení a předání díla dojde ke změnám sazeb DPH.
- 4) Zhotovitel prohlašuje, že se řádně seznámil s rozsahem díla, jakož i podmínkami jeho provádění a potvrzuje, že dohodnutá smluvní cena zahrnuje veškeré náklady spojené s komplexním provedením díla.

#### V. Platební podmínky

- 1) Objednatel neposkytuje zálohy. Ustanovení § 2611 OZ se nepoužije.
- 2) Objednatel se zavazuje uhradit zhotoviteli cenu díla dle čl. IV. této smlouvy na základě daňového dokladu – faktury, vystavené prodávajícím po provedení díla (viz čl. III.) této smlouvy), přičemž právo fakturovat vzniká prodávajícímu dnem oboustranného podpisu předávacího protokolu. Daňový doklad bude vystaven prodávajícím do 14 kalendářních dnů od podpisu protokolu.
- 3) Splatnost faktury činí 30 dnů od dne vystavení faktury.
- 4) Faktura se považuje za uhrazenou dnem odepsání příslušné částky z účtu objednatele ve prospěch účtu zhotovitele uvedeného na faktuře.
- 5) Veškeré účetní daňové doklady (faktury) musí splňovat náležitosti daňového dokladu dle zákona č. 235/2004 Sb., o dani z přidané hodnoty, ve znění pozdějších předpisů. Účetní a daňový doklad musí obsahovat zejména tyto náležitosti:
  - označení povinné a oprávněné osoby, adresu, sídlo, DIČ,
  - číslo dokladu,
  - datum vystavení, datum splatnosti, datum uskutečnění zdanitelného plnění,
  - označení peněžního ústavu a číslo účtu, na který se má platit,
  - konstantní a variabilní symbol,
  - účtovanou částku, DPH, účtovanou částku vč. DPH,
  - název veřejné zakázky: **UTB – DNS nábytek 1/2022 – Katedry, posluchářenské stoly a židle, ID 1925**
  - důvod účtování s odvoláním na smlouvu,
  - razítko a podpis osoby oprávněné k vystavení daňového a účetního dokladu,
  - seznam příloh a přílohy samotné,
  - další náležitosti, pokud je stanoví obecně závazný předpis.
- 6) V případě, že faktura nebude obsahovat stanovené náležitosti, nebo bude obsahovat nesprávné údaje, bude v době splatnosti objednatelem vrácena zhotoviteli zpět. V takovém případě se

přeruší lhůta splatnosti dané faktury a nová lhůta splatnosti začne běžet dnem doručení opravené faktury objednateli.

- 7) Na položky Smlouvy splňující podmínky §92 zákona č. 235/2004 Sb., o dani z přidané hodnoty v platném znění, bude aplikován režim přenesení daňové povinnosti podle § 92a zákona č. 235/2004 Sb. o dani z přidané hodnoty v platném znění, tj. daňový doklad bude zhotovitelem vystaven podle § 92a odst. 2 a výši daně je povinen doplnit v evidenci pro účely daně z přidané hodnoty a přiznat příjemce plnění (kupující).
- 8) Den uskutečnění zdanitelného plnění nesmí předcházet datu účinnosti smlouvy na základě zveřejnění v registru smluv dle zákona č. 340/2015 Sb., o zvláštních podmínkách účinnosti některých smluv, uveřejňování těchto smluv a o registru smluv (zákon o registru smluv).

## **VI. Podmínky provádění díla**

- 1) Zhotovitel se zavazuje provádět dílo s vynaložením odborné péče a v souladu s podmínkami vyplývajícími z této smlouvy jakož i příslušných právních předpisů a technických norem a dále rovněž tak, aby nedocházelo ke škodám na zdraví a majetku objednatele ani třetích osob, přičemž je povinen zejména:
  - zajistit veškeré pracovní síly, vybavení a materiál potřebné k provedení díla řádným způsobem;
  - zajistit kvalitní řízení a dohled nad provedením díla, nezbytnou kontrolu prováděných prací (nezávisle na kontrole prováděné objednatelem);
  - dodržovat obecně závazné právní předpisy (zejména na úseku BOZP, ochrany přírody a nakládání s odpady), nařízení orgánů veřejné správy, závazné i doporučené technické normy, podklady a podmínky uvedené v této smlouvě;
  - při provádění předcházet vzniku škod na majetku objednatele či třetích osob a v případě jejich vzniku tyto škody odstranit, popř. finančně nahradit, nebude-li jejich odstranění možné nebo účelné.
- 2) Věci, které jsou potřebné k provedení díla, je povinen opatřit zhotovitel na svůj náklad, pokud v této smlouvě není výslovně uvedeno, že je opatří objednatel.
- 3) Zhotovitel prohlašuje a zavazuje se, že na díle nebudou váznout jakákoliv nevypořádaná práva třetích osob ani jakékoliv jiné právní vady (zejména práva z duševního vlastnictví).
- 4) Zhotovitel bere na vědomí, že je osobou povinnou spolupůsobit při výkonu finanční kontroly dle § 2 písm. e) zákona č. 320/2001 Sb., o finanční kontrole ve veřejné správě, v platném znění.
- 5) Zhotovitel se zavazuje, že umožní všem subjektům oprávněným k výkonu kontroly, z jehož prostředků je plnění dle této smlouvy hrazeno, provést kontrolu dokladů souvisejících s tímto plněním, a to po dobu danou právními předpisy ČR k jejich archivaci (zákon č. 563/1991 Sb., o účetnictví, v platném znění a zákon č. 235/2004 Sb., o dani z přidané hodnoty, v platném znění).

## **VII. Předání a převzetí díla**

- 1) Zhotovitel splní svůj závazek provést dílo dokončením a předáním díla.
- 2) Dílo je dokončeno, je-li předvedena jeho způsobilost sloužit svému účelu a jsou-li úspěšně provedeny všechny zkoušky vyplývající z této smlouvy.
- 3) Zhotovitel oznámí objednateli nejméně tři dny předem termín, kdy bude dokončené dílo

připraveno k předání a převzetí.

- 4) Spolu s dokončeným dílem předá zhotovitel objednateli rovněž:
  - všechny dohodnuté dokumenty (viz čl. II odst. 2) této smlouvy);
  - doklady vydané v souladu se zákonem č. 22/1997 Sb., o technických požadavcích na výrobky, ve znění pozdějších předpisů;
  - veškeré doklady potřebné k užívání díla a dispozici s ním.
- 5) Místem předání díla je objekt (viz článek III. odst. 1) dle této smlouvy).
- 6) Objednatel může, ale nemusí převzít dílo, které vykazuje jakékoliv vady a/nebo nedodělky, stejně tak může, ale nemusí převzít dílo, pokud při předání díla nebudou k dispozici všechny doklady a dokumenty dle odst. 4) tohoto článku.
- 7) O předání a převzetí díla pořídí smluvní strany předávací protokol (dále jen „**předávací protokol**“), který bude obsahovat alespoň tyto náležitosti:
  - opis předávaného díla;
  - zhodnocení kvality předávaného díla;
  - soupis případných vad a/nebo nedodělků, rozhodne-li se objednatel dílo převzít i s nimi;
  - podpisy zástupců obou smluvních stran, kteří předání a převzetí díla provedli.
- 8) V případě převzetí díla s vadami a/nebo nedodělky a/nebo bez chybějících dokladů a/nebo dokumentů dle odst. 4) tohoto článku se výše uvedený postup předání díla uplatní obdobně ohledně převzetí díla po odstranění všech vad a/nebo nedodělků a/nebo dodání chybějících dokladů a/nebo dokumentů.
- 9) K vyloučení jakýchkoliv pochybností se smluvní strany dohodly, že ustanovení § 2609 OZ se nepoužije.

### VIII. Záruka, odpovědnost za vady

- 1) Zhotovitel odpovídá za vady, které má dílo v době jeho předání a dále za vady zjištěné po celou dobu záruční lhůty. Zhotovitel tímto poskytuje objednateli záruku (za jakost), že po dobu záruční lhůty bude mít dílo vlastnosti stanovené touto smlouvou, příslušnými právními předpisy či normami, příp. vlastnosti obvyklé.
- 2) Délka záruční lhůty na celé dílo je stanovena v délce 36 měsíců, pokud není v příloze č. 1 této smlouvy stanoveno jinak. Záruční lhůta počíná běžet dnem předání a převzetí díla prostého všech vad a nedodělků, bylo-li však dílo převzato s vadami či nedodělky, počíná záruční lhůta běžet až odstraněním posledního z nich. Záruční lhůta neběží po dobu od oznámení vady do doby sjednání nápravy u předmětné vady.
- 3) Práva objednatele z vadného plnění a záruky dále upravují příslušná ustanovení OZ. Smluvní strany se však odlišně od OZ dohodly, že objednatel je povinen oznámit zhotoviteli jakékoliv případné vady díla bez zbytečného odkladu poté, co takové vady zjistí (nejpozději však do 20 dnů od zjištění vady). Současně se strany dohodly, že jakákoliv oznámení vad (reklamací) musí být učiněno písemně nebo e-mailem na adresu Dřevozpracující výrobní družstvo, Stromořadní 1098, 675 51 Jaroměřice nad Rokytnou, [dvd@dvdjaromerice.cz](mailto:dvd@dvdjaromerice.cz), [obchod@dvdjaromerice.cz](mailto:obchod@dvdjaromerice.cz), přičemž i oznámení odeslané posledního dne lhůty se považuje za včas učiněné. V oznámení musí být příslušná vada alespoň stručně popsána.
- 4) Zhotovitel neodpovídá za vady díla, jestliže tyto vady byly způsobeny nevhodnou povahou věci, kterou mu objednatel k provedení díla předal, nebo příkazu, který mu objednatel dal, a to v

případě, že zhotovitel ani při vynaložení potřebné péče takovou nevhodnou povahu nemohl zjistit nebo na ni objednatele písemně upozornil a objednatel na provádění díla s použitím předané věci nebo podle daného příkazu přesto trval.

- 5) Pro ty části díla, které byly v důsledku oprávněné reklamace objednatele zhotovitelem opraveny, běží záruční lhůta opětovně od počátku ode dne provedení reklamační opravy.
- 6) Zhotovitel je povinen nejpozději do 3 (tři) dnů po obdržení reklamace písemně oznámit objednateli, zda reklamaci uznává či neuznává. Pokud tak neučiní, má se za to, že reklamaci objednatele uznává.
- 7) Zhotovitel je povinen nastoupit bez zbytečného odkladu k odstranění reklamované vady, nejpozději však do 10 (deseti) dnů po obdržení reklamace a vadu odstranit, a to i v případě, že reklamaci neuznává. Náklady na odstranění reklamované vady nese zhotovitel ve sporných případech až do doby, než se prokáže, zdali byla vada reklamována oprávněně.
- 8) Nenastoupí-li zhotovitel k odstranění reklamované vady do 10 (deseti) dnů po obdržení reklamace objednatele a není-li písemně dohodnuto jinak, je objednatel oprávněn pověřit odstraněním vady třetí osobu, a to aniž by tím byla dotčena poskytnutá záruka. Veškeré náklady vzniklé objednateli v souvislosti s aplikací tohoto postupu je povinen uhradit zhotovitel.
- 9) Prokáže-li se ve sporných případech, že objednatel vadu reklamoval neoprávněně, tzn., že prodávající za vadu neodpovídá či se na ni nevztahuje poskytnutá záruka, je objednatel povinen uhradit zhotoviteli veškeré zhotovitelem účelně vynaložené a doložené náklady vzniklé v souvislosti s odstraněním neoprávněně reklamované vady.
- 10) Lhůtu pro odstranění reklamovaných vad sjednají obě smluvní strany písemně podle povahy a rozsahu reklamované vady. Nedojde-li mezi oběma stranami k dohodě o termínu odstranění reklamované vady, platí, že reklamovaná vada musí být odstraněna nejpozději do 20 (dvaceti) dnů ode dne doručení reklamace zhotoviteli.
- 11) O odstranění reklamované vady sepíše objednatel zápis, ve kterém potvrdí odstranění vady nebo uvede důvody, pro které odmítá opravu převzít.
- 12) Ustanovení § 1925 OZ se nepoužije.

#### **IX. Sankce**

- 1) Pokud bude zhotovitel v prodlení s předáním díla ve sjednaném termínu, je povinen zaplatit objednateli smluvní pokutu ve výši 0,2 % z ceny za každý započatý den prodlení.
- 2) Pokud bude objednatel v prodlení s úhradou faktury proti sjednanému termínu je povinen zaplatit zhotoviteli úrok z prodlení ve výši stanovené příslušným právním předpisem.
- 3) Ujednání o smluvních pokutách nemají vliv na odpovědnost za škodu, její uplatňování ani vymáhání, pro vyloučení pochybností strany výslovně konstatují, že ustanovení § 2050 OZ se nepoužije.
- 4) Veškeré smluvní pokuty jsou splatné do 14 (čtrnácti) dnů od doručení jejich písemného vyúčtování druhé straně.

## **X. Vlastnické právo a nebezpečí škody**

- 1) Vlastníkem zhotovovaného díla je od počátku objednatel, ustanovení § 2599 OZ se nepoužije.
- 2) Nebezpečí škody na díle nese od počátku zhotovitel, přičemž na objednatel nebezpečí škody na díle přechází převzetím díla. Bylo-li však dílo převzato s vadami a/nebo nedodělky, přechází nebezpečí škody na díle na objednatele až odstraněním posledního z nich.
- 3) Zhotovitel prohlašuje, že ke dni podpisu této Smlouvy má uzavřenou pojistnou smlouvu, jejímž předmětem je pojištění odpovědnosti za škodu způsobenou zhotovitelem třetí osobě v souvislosti s výkonem jeho činnosti s výší pojistného krytí 30 000 000,- Kč. Zhotovitel se zavazuje, že po celou dobu trvání této smlouvy a po dobu záruční doby bude pojištěn ve smyslu tohoto ustanovení a že nedojde ke snížení pojistného plnění pod částku uvedenou v předchozí větě.

## **XI. Odstoupení od smlouvy**

- 1) Kterákoliv ze smluvních stran je oprávněná od této smlouvy odstoupit v případech, kdy ji k tomu výslovně opravňují ustanovení této smlouvy nebo zákona (nebylo-li jejich užití touto smlouvou vyloučeno).
- 2) Odstoupení musí být učiněno písemně, přičemž právní účinky odstoupení od smlouvy nastávají dnem doručení písemného oznámení o odstoupení druhé smluvní straně.
- 3) Objednatel je oprávněn od této smlouvy odstoupit:
  - pokud zhotovitel neoprávněně zastaví či přeruší provádění díla (ujednání této smlouvy o vyšší moci zůstává nedotčeno);
  - octne-li se zhotovitel v prodlení s předáním díla delším než 30 (třicet) dnů; a nesjedná zhotovitel nápravu ani po písemné výzvě a v dodatečné lhůtě 7 dnů od doručení takové výzvy.
- 4) Smluvní strany se dohodly, že zhotovitel není oprávněn od této smlouvy odstoupit podle ustanovení § 2591 OZ.
- 5) V případě odstoupení od smlouvy, budou smluvní strany postupovat níže uvedeným způsobem:
  - zhotovitel provede soupis všech provedených prací oceněný dle způsobu, kterým je stanovena cena díla;
  - zhotovitel provede finanční vyčíslení provedených prací a po zohlednění částek případně uhrazených objednatelem do data odstoupení od smlouvy, zpracuje dílčí konečnou fakturu;
  - zhotovitel vyzve objednatele písemně k „dílčímu předání díla“ a objednatel je povinen do 3 (tří) dnů od obdržení výzvy zahájit „dílčí přejímací řízení“, ustanovení této smlouvy o předání a převzetí díla se použijí přiměřeně.

## **XII. Vyšší moc**

- 1) V případě vyšší moci je každá strana zproštěna svých závazků z této smlouvy a jakékoli nedodržení (celkové nebo částečné) nebo prodlení v plnění jakéhokoli ze závazků uloženého touto smlouvou kterékoli ze smluvních stran, bude tolerováno.
- 2) V případě, že se některá strana dostane do prodlení s plněním svých závazků daných touto smlouvou vlivem vyšší moci (okolnosti, které nemohla strana, jež je v prodlení ovlivnit ani předvídat, jako jsou např. živelné pohromy, občanské nepokoje, embarga), je povinna o tom

bezodkladně písemně uvědomit druhou smluvní stranu, lhůty vyplývající z této smlouvy budou pak prodlouženy o dobu odpovídající době, během které vyšší moc ovlivnila plnění závazků daných touto smlouvou a v takových případech žádná ze stran nebude odpovědna za škody způsobené straně druhé.

- 3) Případné nezbytné úpravy této smlouvy provedou následně smluvní strany uzavřením řádného dodatku k této smlouvě.

### **XIII. Závěrečná ujednání**

- 1) Zhotovitel není oprávněn postoupit jakékoliv pohledávky za objednatelem vzniklé z této smlouvy či v souvislosti s touto smlouvou na třetí osobu bez předchozího písemného souhlasu objednatele.
- 2) Zhotovitel na sebe přejímá nebezpečí změny okolností ve smyslu ustanovení § 1765 odst. 2) OZ.
- 3) Tato smlouva jakož i právní vztahy mezi smluvními stranami na základě této smlouvy vzniklé a výslovně neupravené jejím textem se řídí právními předpisy České republiky s vyloučením kolizních norem, zejména OZ.
- 4) Tuto smlouvu lze měnit a doplňovat pouze písemnými, vzestupně číslovanými dodatky, které budou za dodatek smlouvy výslovně označeny a podepsány oběma stranami.
- 5) Tato smlouva je vyhotovena v písemné formě a každá smluvní strana k ní připojuje v souladu s příslušnými ustanoveními zákona č. 297/2016 Sb., o službách vytvářejících důvěru pro elektronické transakce, svůj kvalifikovaný elektronický podpis.
- 6) Případná nevynutitelnost nebo neplatnost kteréhokoli článku, odstavce, nebo ustanovení této smlouvy nemá vliv na vynutitelnost nebo platnost ostatních ustanovení této smlouvy. V případě, že by jakýkoli takovýto článek, odstavec nebo ustanovení mělo z jakéhokoli důvodu pozbýt platnosti (zejména z důvodu rozporu s aplikovatelnými zákony a ostatními právními normami), provedou smluvní strany konzultace a dohodnou se na právně přijatelném způsobu provedení záměrů obsažených v té části smlouvy, jež pozbyla platnosti.
- 7) Smluvní strany prohlašují, že se pečlivě seznámily s obsahem této smlouvy, smlouvě rozumí, souhlasí se všemi jejími částmi a jsou si vědomy veškerých práv a povinností, z této smlouvy vyplývajících, na důkaz toho připojují své podpisy.
- 8) Tato smlouva nabývá platnosti dnem přiložení elektronického podpisu poslední smluvní strany a účinnosti dnem uveřejnění v centrálním registru smluv v souladu se zákonem č. 340/2015 Sb., o zvláštních podmínkách účinnosti některých smluv, uveřejňování těchto smluv a o registru smluv (zákon o registru smluv).

9) Nedílnou součástí této smlouvy je následující Příloha č. 4 – Výkaz výměr.

Objednatel:

Zhotovitel:

Ve Zlíně dne.....10.6.2022

V Jaroměřicích nad Rokytnou dne .....8.6.2022

.....  
RNDr. Alexander Černý  
kvestor UTB ve Zlíně

.....  
Ing. Jiří Řídký  
předseda  
představenstva

.....  
Lubomír Šmíd  
místopředseda  
představenstva

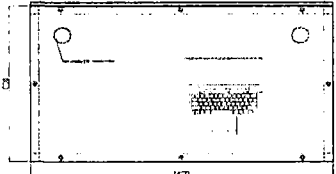
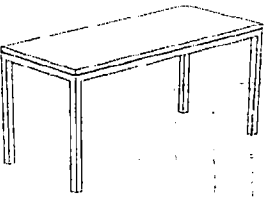
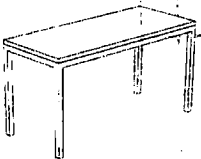
(podepsáno elektronicky)

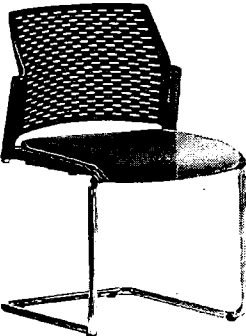
Odpovídal	Datum	
POVOO	6.6.2022	
EO	8.6.2022	
Věcně	8.6.2022	
Správce rizik/čtu	10.6.2022	

ID 1925 - UTB - DUS NABYTEK 11/2022 -  
KATEGORIE, POSHOMATELSKÉ STOLY A ŽIDLE

**Příloha č. 4 Výkaz výměr**

**UTB - DNS výpočetní technika 1/2022 - Katedry, posluchářenské stoly a židle**

číslo	TYP	Počet	REFERENČNÍ OBRÁZEK	STRUČNÝ POPIS PRVKU	cena bez DPH Kč/ kus	cena celkem bez DPH
01	Katedra	2	<p>Stůl přednášejícího / Katedra</p> 	Rozměr 1400 * 800 mm, popis viz příloha	11 580,00 Kč	23 160 Kč
02	Stůl posluchárna	60		Rozměr 1400 * 500 mm, popis viz příloha	7 260,00 Kč	435 600 Kč
03	Stůl posluchárna (malý)	3		Rozměr 700 * 500 mm, popis viz příloha	6 200,00 Kč	18 600 Kč

číslo	TYP	Počet	REFERENČNÍ OBRÁZEK	STRUČNÝ POPIS PRVKU	cena bez DPH Kč/ kus	cena celkem bez DPH
04	ŽIDLE	125		<p>Stohovatelná konferenční židle na pérové podnoži, s konstrukcí odděleného sedáku a zádové opěry.  Sedák: celoplastový bez čalounění, přední hrana s dostatečným zaoblením, plastový kryt spodní strany sedáku zaručuje bezpečné stohování židlí.  Materiál plastů: polyamid  Barva: černá  Výška sedáku: 460 mm  Opěradlo: celoplastové bez čalounění, hranatého tvaru, nasunuté na zadní nohy rámu.  Materiál plastů: polyamid  Barva: zelená (podle vzorníku výrobce)  Rám: vysokopevnostní pérový stohovatelný rám trubkového průřezu <math>\varnothing 22 \times 2,5</math> mm. Kluzáky bez ostrých hran, s možností použití filce.  Povrchová úprava rámu odolná prášková barva černá  Celkový rozměr (š x v x h): 460x845x550 mm  Nosnost: min. 110 kg</p>	2 380,00 Kč	297 500 Kč
		190			celkem	774 860 Kč
Poznámka:						
<i>Stoly i katedra bude ukotveny do stávající betonové podlahy. Stoly budou podle zákresu spojeny k sobě. Zadavatel požaduje zajistit celistvost a stabilitu posluchářského sezení!!! Před výrobou je požadováno písemné odsouhlasení výrobní dokumentace.</i>						
Barevné řešení bude odsouhlaseno objednatelem po předložení vzorkovníků při tvorbě výrobní dokumentace.						
V Jaroměřicích nad Rokytnou dne 30.5.2022						
			Ing. Jiří Řídký	Lubomír Šmíd		
			předseda	místopředseda		
			představenstva	představenstva		