



Univerzita Palackého
v Olomouci

UNIVERZITA PALACKÉHO V OLOMOUCI
Křížkovského 8
771 47 Olomouc

IČ: 61989592 DIČ: CZ61989592

Objednávka č. 4582010584 ze dne 6.6.2022

Odběratel - fakturační adresa

Univerzita Palackého v Olomouci
Správa kolejí a menz
Šmeralova 12
771 11 Olomouc
Bankovní účet: [REDACTED]

Dodavatel

LARGO PCO s.r.o.
Železniční 547/4A
779 00 Olomouc
Česká republika

IČ: 01741632

DIČ: CZ01741632

Dodavatel č.: 117199

Vyřizuje [REDACTED]

Telefon [REDACTED]

E-mail [REDACTED]

Zboží dodejte na adresu:

Univerzita Palackého v Olomouci
Správa kolejí a menz
Šmeralova 12
771 11 Olomouc

Termín dodání je 84 dní od data účinnosti

Číslo této objednávky prosím uvádějte na Vámi vystaveném daňovém dokladu.

Měna objednávky: **CZK**

Text	Množství	Cena bez DPH
Kamerový systém VŠK G.Svobody-blok B		169 332,90

Objednáváme u Vás kamerový systém pro VŠK G. Svobody – blok B,
ul. Šmeralova 12, dle cenové nabídky č. 2200048 ze dne 24.05.2022.

V případě porušení jakékoliv smluvní povinnosti dodavatele této objednávky, je dodavatel povinen zaplatit objednateli jednorázovou smluvní pokutu ve výši 1.000,- Kč za každý den prodlení nebo případ porušení. DPH bude účtováno dle platných předpisů.

Záruka 36 měs.

Platba proběhne na základě faktury vystavené dodavatelem po předání
a převzetí díla se splatností 14 dní.

Celková hodnota objednávky: 169 332,90



Univerzita Palackého
v Olomouci

UNIVERZITA PALACKÉHO V OLOMOUCI
Křížkovského 8
771 47 Olomouc

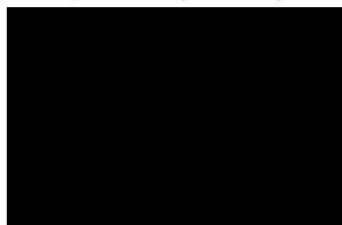
IČ: 61989592 DIČ: CZ61989592

Objednávka č. 4582010584 ze dne 6.6.2022

Ostatní smluvní ujednání:

1. Osoby jednající za odběratele a dodavatele prohlašují, že mají oprávnění k právnímu jednání za smluvní stranu v rámci tohoto závazkového vztahu.
2. V případě prodloužení dodavatele s dodáním objednaného plnění je odběratel oprávněn bez dalšího odstoupit od této objednávky s tím, že na pozdějším plnění nemá odběratel zájem.
3. Dodavatel bere na vědomí, že odběratel má povinnost smlouvy s cenou /hodnotou předmětu plnění nad 50.000,- Kč bez DPH, tedy i nabídky a jejich akceptace, zveřejnit v registru smluv postupem podle zákona č. 340/2015 Sb., o zvláštních podmínkách účinnosti některých smluv, uveřejňování těchto smluv a o registru smluv (zákon o registru smluv), ve znění pozdějších předpisů. O uveřejnění smlouvy se může dodavatel přesvědčit na adrese <https://smlouvy.gov.cz>, a pokud poskytne svůj e-mail, bude informován zaslou zprávu o zveřejnění. Teprve po uveřejnění smlouvy v registru smluv nabývá tato účinnosti a je možno podle ní plnit.
4. Dodavatel prohlašuje, že v této objednávce, ani jejích přílohách, nejsou údaje podléhající obchodnímu tajemství, ani důvěrné údaje či sdělení, jejichž uveřejněním by došlo k neoprávněnému zásahu do práv a povinností dodavatele, jeho zástupců nebo jeho zaměstnanců. V případě, že by přesto zveřejněním smlouvy došlo k neoprávněnému zásahu do práv a povinností dodavatele, jeho zástupců či zaměstnanců, odpovídá dodavatel sám za újmu způsobenou jemu samému a jeho vlastním zástupcům nebo zaměstnancům.
5. Smluvní parametry stanovené touto objednávkou není možno měnit jinak než shodnou formou, jakou byla učiněna nabídka a akceptace.
6. Součástí smlouvy mezi odběratelem a dodavatelem nejsou žádná ujednání, která nejsou výslovně uvedena v této objednávce a jejích přílohách.
7. Je vyloučeno potvrzení této objednávky ze strany dodavatele s dodatkem, výhradou či odchylkou, přestože to podstatně nemění podmínky objednávky (nabídky).
8. Výše uvedená cena je konečná, obsahuje všechny náklady dodavatele.

Pověřená osoba:

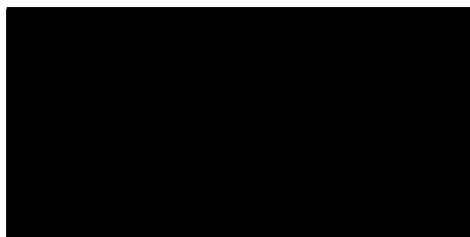


Ing. BC. Libor Kolář
ředitel SKM

Potvrzujeme přijetí objednávky a souhlasíme s výše uvedenými podmínkami.

Datum potvrzení:

08-06-2022



Potvrzenou objednávku zašlete obratem zpět.

Návrh řešení kamerového systému na koleji G. Svobody blok B.

Umístění kamer:

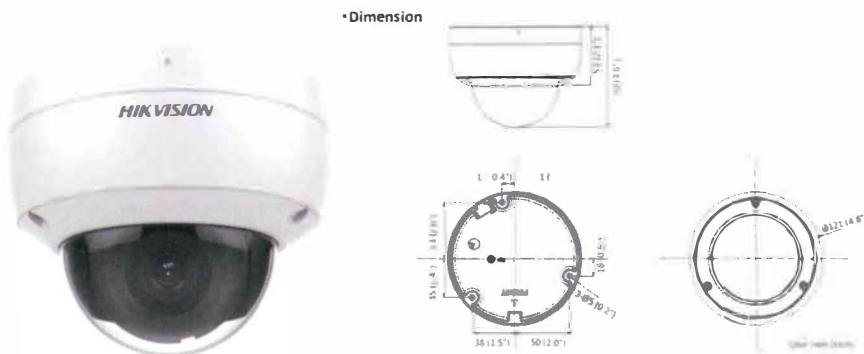
- Kamery navrhuji rozmístit v každém patře dle přiloženého půdorysu. Kamery umístěné v chodbě pokojů budou kamery s mikrofonom, z důvodu možnosti kontroly hluku v ubytovacích prostorech a ohniskovou vzdáleností objektivu 4mm pro užší záběr monitorovaného prostoru. Kamery v oblasti výtahu a schodiště budou kamery s objektivem 2.8mm, aby bylo dosaženo co nejširšího pokrytí monitorované oblasti. Tyto kamery budou směřovány proti přístupovému koridoru do ubytovacích prostor s cílem co nejlepší identifikace osob vstupujících do prostor pro ubytování.

Umístění záznamového zařízení NVR:

- Záznamové zařízení navrhuji umístit do místnosti RACK v 1.NP, nejlépe do stávající rackové skříně na k tomuto účelu určenou polici.

Navrhovaná zařízení:

- Kamera v oblasti chodby pokojů
DS-2CD2146G2-ISU - (4mm) (C) 4 Mpx, IP dome, f4mm, WDR 120dB, IR 30m, H.265, AcuSense 2.generace



AcuSense technologie

DEEP LEARNING - analýza na odfiltrování falešných poplachů, detekuje osoby či vozidla pro snadné vyhledávání v záznamu a pro úsporu prostoru na pevném disku.
Nereaguje na plané poplachy, jako například déšť, sněžení, pohyb listů ve větru, střídání světla a stínu atd.

Powered by Darkfighter technologie:

Umožňuje kameře snímat scénu ve špatně osvětleném prostředí, jedná se SW algoritmus, který tuto citlivost senzoru upravuje.

Důležité vlastnosti:

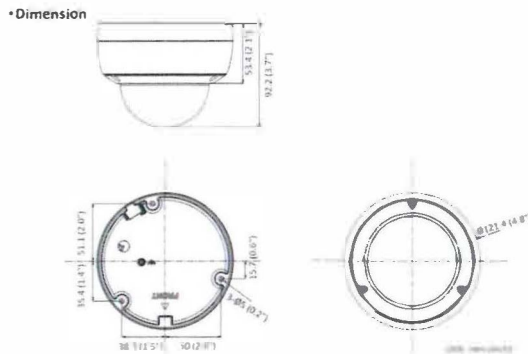
3-axiální nastavení
světelná citlivost: 0.003 lux
AcuSense 2.generace
Powered by Darkfighter
integrováný mikrofón
alarmový vstup/výstup 1/1



triple STREAM - tři nezávislé streamy
napájení: 12V DC, 6W / PoE 48V, 7W

- Kamera v oblasti výtahu a schodiště

DS-2CD2123G2-I - (2.8mm) 2 Mpx, IP dome kamera, f2.8mm, WDR, EXIR 30m, AcuSense 2.generace



AcuSense technologie

DEEP LEARNING - analýza na odfiltrování falešných poplachů, detekuje osoby či vozidla pro snadné vyhledávání v záznamu a pro úsporu prostoru na pevném disku. Nereaguje na plané poplachy, jako například déšť, sněžení, pohyb listů ve větru, střídání světla a stínu atd.

Důležité vlastnosti:

3-axiální nastavení
světelná citlivost: 0.005 lux
AcuSense 2.generace
triple STREAM - tři nezávislé streamy
napájení: 12V DC, 5W / PoE 48V, 6,5W

- Záznamové zařízení NVR

DS-7616NXI-I2/16P/S(C)16CH, 12 Mpx, 2xHDD, 160 Mbps/256 Mbps, Alarm, AcuSense, PoE



NVR s PoE pro 16 IP kamery s technologií AcuSense



Maximální datový tok 160Mb/s pro záznam/ výstupní 256Mb/s

16x 10/100 LAN vstupy s PoE(802.3af/at - max. 200W) s technologií Plug & Play

Rozlišení pro záznam 12Mpx/8Mpx/6Mpx/5Mpx/4Mpx/3Mpx/1080p/720p

2x VIDEO výstupy: HDMI s max. rozlišením 4K/VGA výstup s max. rozlišením 1920 x 1080, 1x BNC výstup

1x audio vstup/ výstup - pouze pro obousměrnou audio komunikaci

4x alarm vstup/1x výstup

Smart analýza na odfiltrování falešných poplachů pro 4 kanály (pro kamery s rozlišením max 2MP)

Pokročilé VCA funkce na 4 kanálech. Detekce obličeje na 1. kanále.

Podpora VCA (SMART funkce) pro kamery

2 x HDD o kapacitě až 8 TB

AcuSense technologie

DEEP LEARNING - analýza na odfiltrování falešných poplachů, detekuje osoby či vozidla pro snadné vyhledávání v záznamu a pro úsporu prostoru na pevném disku.

Nereaguje na plané poplachy, jako například déšť, sněžení, pohyb listů ve větru, střídání světla a stínu atd..

Přístup přes webový prohlížeč IE, IVMS-4200 software a mobilní aplikaci Hik-Connect. Možnost montáže do datového rozvaděče.

Kabeláž:

- Kabeláž bude realizována kabely UTP Cat 5.e, vedenými z místnosti tel. ústředny kabelovou lištou do studovny, dále stávající stupačkou kabelových rozvodů do jednotlivých pater. V patrech bude pokud možno využito pro rozvod kabelů k jednotlivým kamerám stropních pohledů, které budou z části rozebrány a následně složeny. Pokud rozebrání pohledů nebude možné, bude zřízeny nové montážní (revizní) otvory pro uložení kabelů do pohledů.

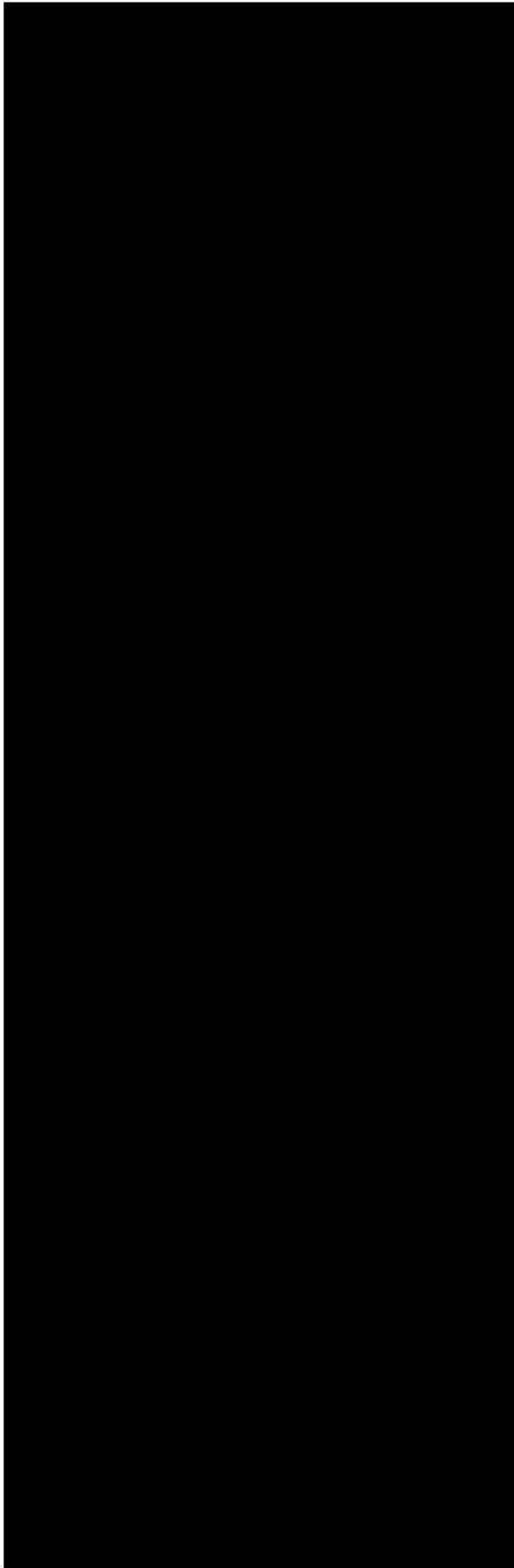
Záruka:

- Záruční doba na dílo je 36 měsíců.

Servis:

- S naší firmou je možné sepsat servisní smlouvu se zkráceným nástupem servisního technika. Servisní smlouva není součástí realizace díla.

Půdorys 1 patra



 - KAMERA

 - NVR

Nabídkový list

Číslo 2200048

Datum 24.5.2022

LARGO PCO s.r.o.

Železniční 5474A, 772 00, Olomouc, tel.: [REDACTED]
IČO: 01741632, DIČ: CZ01741632

UP - SKM

Smeralova 12
771 11 Olomouc
IČO: 61989592

UP SKM - Kamerový systém Šmeralova 12 blok B

Rekapitulace

Montáž (ZRN)		159 627,50
Zboží (D)		
Projektová dokumentace		
Revize zařízení		
Cestovné		
Pomocné pracovní výkony (PPV)	2 % ZRN	3 192,60
Vedlejší rozpočtové náklady (VRN)	4 % (ZRN+PPV)	6 512,80
Celkem montáž	Základ DPH 21%	169 332,90
Celkem bez DPH		169 332,90
DPH celkem		35 559,90
Cena celkem, včetně DPH		204 892,80

Položkový rozpočet

Položky montáž

Montážní materiál

Položka	Název	Mj	Poč.Mj	Cena / Mj	Celkem
1	DS-2CD2146G2-ISU - (4mm)(C) 4 Mpx, IP dome, f4mm, WDR 120dB, IR 30m, H.265, integr. Mikrofon	ks	8	4 929,00	39 432,00
2	DS-2CD2123G2-I - (2.8mm) 2 Mpx, IP dome kamera, f2.8mm, WDR, EXIR 30m	ks	8	3 763,00	30 104,00
3	DS-7616NXI-I2/16P/S(C) 16CH, 12 Mpx, 2xHDD, 160 Mbps/256 Mbps, Alarm, AcuSense, PoE	ks	1	17 252,00	17 252,00
4	HDD WD Purple 2 TB, 64 MB cache, 6 Gb SATA., 5400 ot.	ks	2	1 827,00	3 654,00
5	Kabel UTP Cat 5e	m	735	12,50	9 187,50
6	RJ45-DK nestíněný konektor RJ45 8/8, kat. 5E	ks	32	6,50	208,00
7	LV 40x40 Elektroinstalační profil 40x40mm bílá	m	10	51,00	510,00
8	CONTEG DP-PT-450-H police ukládací, h. 450mm, 19", 1U, 20kg	ks	1	780,00	780,00
9	Drobný elektroinstalační materiál	ks	1	2 000,00	2 000,00
					103 127,50

Montážní práce

Položka	Název	Mj	Poč.Mj	Cena / Mj	Celkem
1	DS-2CD2146G2-ISU - (4mm)(C)	ks	8	890,00	7 120,00
2	DS-2CD2123G2-I - (2.8mm)	ks	8	890,00	7 120,00
3	DS-7616NXI-I2/16P/S(C)	ks	1	1 200,00	1 200,00
4	HDD WD Purple 2 TB, 64 MB cache, 6 Gb SATA., 5400 ot.	ks	2	120,00	240,00
5	Kabel UTP Cat 5e	m	735	38,00	27 930,00
6	RJ45-DK nestíněný konektor RJ45 8/8, kat. 5E	ks	32	45,00	1 440,00
7	LV 40x40 Elektroinstalační profil 40x40mm bílá	m	10	120,00	1 200,00
8	CONTEG DP-PT-450-H police ukládací, h. 450mm, 19", 1U, 20kg	ks	1	250,00	250,00
9	Uvedení do provozu, nastavení systému	ks	1	4 000,00	4 000,00
10	Práce s pohledy	ks	1	6 000,00	6 000,00

Montážní práce celkem

58 500,00

Montáž celkem

159 627,50