

# Kupní smlouva

uzavřená dle § 2079 a násl. zákona č. 89/2012 Sb. (občanský zákoník)

mezi:

| KUPUJÍCÍM   |   |      |                           |
|---|---|------|---------------------------|
| Název:  | Fakultní nemocnice Ostrava                        |      |                           |
| Sídlo:  | 17. listopadu 1790, 708 52 Ostrava-Poruba         |      |                           |
| IČ:   | 00843989  | DIČ: | CZ00843989 je plátcem DPH |
| Zřizovací listina MZ ČR ze dne 25. listopadu 1990 č. j. OP-054-25.11.90 |   |      |                           |
| Zastoupena:   | MUDr. Jiřím Havrlantem, MHA, ředitelem FN Ostrava |      |                           |
| Bankovní spojení:   | Česká národní banka, č. ú. 43 - 65137761/0710     |      |                           |

a

| PRODÁVAJÍCÍM  |                                     |      |                           |
|---|-------------------------------------|------|---------------------------|
| <i>u právnické osoby</i>  |                                     |      |                           |
| Obchodní firma:   | Hoyer Praha s. r. o.                |      |                           |
| Sídlo:  | Jilmová 2685/10, 130 00 Praha 3     |      |                           |
| IČ:   | 60491582                            | DIČ: | CZ60491582 Je plátcem DPH |
| zapsaná v obchodním rejstříku vedeném Městským soudem v Praze oddíl C, vložka 27696 |                                     |      |                           |
| Jednající:  | Ing. Soňa Hamšíková                 |      |                           |
| Bankovní spojení:   | Česká spořitelna a.s., 5275142/0800 |      |                           |

## Preambule

Kupující a prodávající uzavírají tuto kupní smlouvu na základě výběru dodavatele veřejné zakázky "Světla nad lůžko k malým operačním intervencím ORIM 3, 4 – vyšetřovací LED". Tato veřejná zakázka byla vyhlášena podle zákona č. 134/2016 Sb. o zadávání veřejných zakázek, v platném znění.

Veřejná zakázka je realizována v rámci výzvy č. 98 „REACT EU“ – projektu „A1 Rekonstrukce KARIM - jednotky ORIM 1, 2 včetně vybavení zdravotnickou technikou KARIM a JIP“, reg. č. CZ.06.6.127/0.0/0.0/21\_121/0016274. Tato veřejná zakázka je spolufinancována v rámci Evropského fondu pro regionální rozvoj.

Prodávající se zavazuje dodat kupujícímu předmět této smlouvy a převést na něj vlastnické právo. Kupující se zavazuje za něj zaplatit sjednanou cenu.

## I.

### Předmět smlouvy

#### 1.1 Předmět smlouvy

Předmětem smlouvy je dodávka **10 ks vyšetřovacího LED svítidla Pentaled 12** (dále jen „zboží“), které je určeno pro Klinikou anesteziologie, resuscitace a intenzivní medicíny, a to v rozsahu a standardu dle specifikace uvedené v nabídce, která tvoří přílohu č. 1 této smlouvy.

#### 1.2 Součástí předmětu smlouvy je rovněž:

- zajištění dopravy do místa určení, instalace, uvedení do provozu s předvedením funkčnosti;

- součástí dodávky budou předepsané doklady – dodací (přepravní) list s jednoznačným určením počtu ks v zásilce (případně identifikaci jednotlivých balení), – pokud bude dovezeno před termínem instalace / předání do Investičního skladu kupujícího, instalační protokol / předávací protokol dle přílohy č. 5 této smlouvy;
- po uvedení zařízení do provozu budou předány prodávajícím kupujícímu příslušné doklady:
  - předávací / instalační protokoly (odlišné od vzorového - ty budou obsahovat minimálně následující informace:
    - ve vztahu k obecným údajům: *Iniciály prodávajícího/dodavatele; Iniciály kupujícího/odběratele; Místo určení; Řada/číslo dokladu; Odkaz na související objednávku/kupní smlouvu; Odkaz na související fakturu; Datum vystavení dokladu; Kontaktní údaje osoby vystavující protokol;*
    - ve vztahu k dodávanému zboží: *Typ zařízení/přístroje, výrobce; Označení zboží v kupní smlouvě a na faktuře; Dodané zboží (výrobky a příslušenství – v seznamu sestaveny tak, aby po sobě následovaly položky tvořící logický/funkční dílčí celek/komplet (zaveditelný do operativní evidence FN Ostrava = označitelný inventárním číslem)) – číslo položky, katalogové číslo, obecný název/typ, výrobní číslo, množství, cena/kus s DPH, Suma ceny za logický/funkční dílčí celek/komplet (zaveditelný do operativní evidence FN Ostrava = označitelný inventárním číslem);*
    - pokud systém, zařízení v dodávce vyžaduje instalaci na místě dodávky - protokol bude obsahovat kromě obecných údajů dále minimálně následující údaje: *Typ zařízení/přístroje, výrobce; Výrobní číslo; Místo instalace; Informace o předinstalační přípravě; Iniciály zástupce uživatele; Informace o výstupní kontrole a předání; Informaci, zda zařízení/přístroj je kompletní a plně funkční v souladu se smluvním vztahem;*
- protokoly o zaškolení obsluhy (instruktáž dle zákona č. 89/2021 Sb. v platném znění o zdravotnických prostředcích), pokud přístroj nebo jeho část vyžaduje kalibraci, validaci nebo jiné vstupní měření a revize před uvedením do provozu budou předány kalibrační listy, validační protokoly a protokoly k provedeným měřením a revizím;
- dodání návodu na obsluhu v českém jazyce, a to 1x v písemné podobě při dodávce a 1x *elektronicky*;
- dodání prohlášení o shodě a ve vztahu k CE certifikátu – doklad (např. formou Prohlášení dodavatele nebo písemně na některém z předávaných dokladů) obsahující číslo certifikátu vystaveného notifikovanou osobou a číslo notifikované osoby, která vystavila certifikát, a příslušné dokumentace dle 89/2021 Sb., o zdravotnických prostředcích;
- dodání informace o zahájení a době záruky (např. formou čestného prohlášení nebo písemně na některém z předávaných dokladů);
- dodání informace/potvrzení (např. formou čestného prohlášení nebo písemně na některém z předávaných dokladů) o bezplatném zaškolení obsluhy;
- provedení všech nezbytných činností pro dodání, nainstalování a odzkoušení dodávaného zařízení;
- předmětem smlouvy je i provádění bezplatného záručního servisu po celou dobu sjednané 24 měsíční záruční doby. Pod pojmem záruční servis se rozumí veškeré úkony, kontroly, kalibrace, provozní údržba apod., včetně vystavení protokolů, které jsou předepsány výrobcem dodávaných zařízení pro zabezpečení řádné funkce dodaného zařízení;
- po celou dobu záruční lhůty na dodané zařízení je prodávající povinen zajišťovat bezplatně pravidelné bezpečnostně technické kontroly (s použitím předepsaných servisních kitů) a elektrické revize dle zákona č. 89/2021 Sb. v platném znění, pokud je součástí dodaného zařízení UPS, pak prodávající provádí nejméně roční kontrolu, a s tím související údržbu, včetně případné výměny baterií. Důsledky vyplývající z případného neprovedení této bezpečnostně technické kontroly jdou k tíži prodávajícího.

### 1.3.

Prodávající je povinen dodat zboží tak, aby nebylo v okamžiku dodání zatíženo jakýmkoliv právy třetích osob (včetně podmíněných nebo budoucích práv).

### 1.4.

Prodávající je povinen dodat zboží v požadované kvalitě tak, aby bylo určeno pro zamýšlené použití, vyhovovalo podmínkám certifikace, bezpečnosti a požadavkům na dobu životnosti, a aby odpovídalo popisu funkčnosti uvedenému v průvodní dokumentaci zboží a v propagačních nebo nabídkových materiálech výrobce či prodávajícího před uzavřením této smlouvy.

## II. Cena

### 2.1

Cena je stanovena jako nejvýše přípustná a nepřekročitelná a zahrnuje veškeré náklady, rizika, zisk a finanční vlivy (např. inflace nebo vývoj kurzu české měny vůči zahraničním měnám) a to po celou dobu realizace zakázky v souladu s podmínkami uvedenými v zadávací dokumentaci. Ceny jsou závazné a nejvýše přípustné, a to i při změně výše DPH.

### 2.2

Cena zahrnuje veškeré náklady spojené s realizací předmětu plnění tj. předmět dodávky, balné, dopravné, celní či jiné poplatky, likvidace odpadu a obalů, doložení veškeré předmětné dokumentace k přístroji, instalaci a uvedením

do provozu (včetně všech nutných komponent a příslušenství potřebných pro instalaci dle charakteru dodávky/systému/přístroje - např. technologický rozvaděč, kabeláž od technologického rozvaděče k jednotlivým částem systému, i mezi částmi systému, atd.), validace, kalibrace nebo jiná vstupní měření, ukončené protokoly atd. Zaškolení obsluhy – instruktáž v souladu se zákonem č. 89/2021 Sb. v platném znění o zdravotnických prostředcích – je zdarma.

### 2.3

V souladu se zněním zákona č. 526/1990 Sb., o cenách se smluvní strany dohodly na celkové kupní ceně ve výši:

|                                      |                   |
|--------------------------------------|-------------------|
| <b>Nabídková cena bez DPH</b>        | <b>491 800 Kč</b> |
| <b>DPH 21 %</b>                      | <b>103 278 Kč</b> |
| <b>Nabídková cena celkem vč. DPH</b> | <b>595 078 Kč</b> |

Podrobný položkový rozpočet nabídkové ceny je uveden v příloze č. 1 této kupní smlouvy.

## III.

### Fakturace, platební podmínky

#### 3.1 Záloha

Zálohy nebudou poskytovány.

#### 3.2 Platební podmínky

Faktura bude vystavena na základě předávacího protokolu podepsaného odpovědnými zástupci obou smluvních stran po dodání zařízení do FN Ostrava, včetně zaškolení obsluhy, předání potřebných dokladů vztahujících se k předmětu plnění.

Splatnost faktury se sjednává do 30 dnů od doručení faktury kupujícímu.

#### 3.3 Obsah daňového dokladu

Daňový doklad (dále také faktura) musí splňovat mimo náležitostí podle § 28 zákona č. 235/2004 Sb. o DPH dále níže uvedené náležitosti:

- IČ
- den splatnosti,
- označení peněžního ústavu a číslo účtu, ve prospěch kterého má být provedena platba, konstantní a variabilní symbol,
- odvolávka na smlouvu, číslo smlouvy, prodávajícího a kupujícího,
- veřejná zakázka je realizována v rámci výzvy č. 98 „REACT EU“ – projektu „A1 Rekonstrukce KARIM - jednotky ORIM 1, 2 včetně vybavení zdravotnickou technikou KARIM a JIP“, reg. č. CZ.06.6.127/0.0/0.0/21\_121/0016274.
- razítko a podpis osoby oprávněné k vystavení dílčího a konečného účetního dokladu,
- přílohou faktury bude kopie potvrzeného předávacího protokolu

Smluvní strany se v souladu s § 26, odst. 3, zákona č. 235/2004 o DPH v platném znění dohodly, že dodavatel bude zasílat daňové doklady, včetně příloh výhradně e-mailem na adresu: [efakturace-inv@fno.cz](mailto:efakturace-inv@fno.cz).

Dodavatel se zavazuje při této komunikaci dodržovat následující pravidla:

- v jednom e-mailu budou jako přílohy zaslány dokumenty vztahující se pouze k jedné faktuře, platí tedy pravidlo "jeden e-mail = jedna faktura a související dokumenty";
- všechny přiložené dokumenty budou výhradně ve formátu PDF a v pořadí dokladů: faktura, ostatní související dokumenty;
- kupující se zavazuje akceptovat takto zasílané dokumenty, pokud splňují ostatní náležitosti dané zákonem.

Pouze výjimečně je možné zasílat doklad v papírové podobě.

#### 3.4 Doba uhrazení daňového dokladu

Za okamžik uhrazení faktury se považuje datum, kdy byla předmětná částka odepsána z účtu kupujícího.

#### 3.5 Důsledky vady daňového dokladu

V případě, že daňový doklad nebude obsahovat výše uvedené náležitosti, je kupující oprávněn daňový doklad vrátit do doby její splatnosti způsobem, který prokazuje, že do tohoto data prodávající vrácený daňový doklad od kupujícího převzal. V takovém případě je prodávající povinen daňový doklad opravit a v případě, že by oprava činila daňový doklad nepřehledným, vystavit daňový doklad nový. Opravený nebo nový daňový doklad musí být znovu zaslán kupujícímu a začíná běžet nová lhůta splatnosti.

#### 3.6

Postoupení pohledávky vzniklé na základě této smlouvy, nebo v souvislosti s ní, třetí straně bez předchozího písemného souhlasu statutárního zástupce objednatele FN Ostrava, je neplatné.

## IV. Termín a místo plnění

### 4.1 Termín plnění a přejímka předmětu smlouvy

Dodací lhůta včetně uvedení do provozu a zaškolení obsluhy, je nejpozději **do 12 týdnů** od podpisu této kupní smlouvy.

Zboží je pokládáno za předané po instalaci a uvedení do provozu a zaškolení obsluhy a podpisu instalačního (předávacího) protokolu mezi prodávajícím a kupujícím. Vzor předávacího protokolu je v příloze této smlouvy. Předávací protokol je za kupujícího oprávněn podepsat pověřený pracovník za obchodní odbor – pracovník úseku nákupu zdravotnické techniky (oddělení zdravotnické techniky) a za konečného uživatele vedoucí pracoviště. Jedno vyhotovení předávacího protokolu zůstává prodávajícímu pro jeho potřeby a druhé vyhotovení zůstává kupujícímu.

Pracovník kupujícího, který provádí povinnou prohlídku dodaného, nainstalovaného a do provozu uvedeného zboží, je oprávněn do předávacího protokolu popsat jím zjištěné vady předávaného předmětu smlouvy.

Kupující není povinen převzít zboží či jeho část, která je poškozená či která jinak nespňuje podmínky této smlouvy, zejména pak jakost zboží.

### 4.2 Místo plnění

Místem plnění je Fakultní nemocnice Ostrava, 17. listopadu 1790, 708 52 Ostrava – Poruba, Klinika anesteziologie, resuscitace a intenzivní medicíny

### 4.3 Součinnost

Smluvní strany jsou povinny vyvíjet veškeré úsilí k vytvoření potřebných podmínek pro realizaci předmětu smlouvy, které vyplývají z jejich smluvního postavení. To platí i v případech, kde to není výslovně uloženo v jednotlivých ustanoveních smlouvy. Především jsou smluvní strany povinny vyvinout součinnost v rámci smlouvou upravených postupů a vyvinout potřebné úsilí, které lze na nich v souladu s pravidly poctivého obchodního styku požadovat, k řádnému splnění jejich smluvních povinností.

Pokud jsou kterékoli ze smluvních stran známy okolnosti, které jí brání, aby dostala svým smluvním povinnostem, sdělí to neprodleně písemně druhé smluvní straně. Smluvní strany se zavazují neprodleně odstranit v rámci svých možností všechny okolnosti, které jsou na jejich straně a které brání splnění jejich smluvních povinností. Pokud k odstranění těchto okolností nedojde, je druhá smluvní strana oprávněna požadovat splnění povinnosti v náhradním termínu, který stanoví s přihlédnutím k povaze záležitosti.

Kupující umožní příjezd dopravci do místa určení na dobu nezbytně nutnou ke složení zboží. Proávající se zavazuje oznámit termín dodávky minimálně 3 dny před plánovaným termínem následujícím osobám:

### 4.4 Nebezpečí škody zboží a vlastnické právo

Nebezpečí škody na předmětu smlouvy přechází na kupujícího okamžikem předání předmětu smlouvy kupujícímu.

Vlastnické právo na zboží přechází na kupujícího instalací a zaškolením obsluhy, což bude dáno předávacím protokolem.

## V. Sankční ujednání

### 5.1

V případě, že bude prodávající v prodlení s dodáním a instalací zboží zahrnutého v předmětu smlouvy a uvedením do provozu, je povinen zaplatit kupujícímu smluvní pokutu ve výši 0,2 % ze sjednané kupní ceny včetně DPH za každý i započatý den prodlení.

### 5.2

Prodávající uhradí smluvní pokutu ve výši 0,5 % z pořizovací ceny vč. DPH za každý den prodlení nad garantovaný počet dnů zprovoznění zařízení v záruční době dle čl. VI odst. 6.4.

### 5.3

V případě, že kupující bude v prodlení s úhradou kupní ceny ujednané podle smlouvy, bude povinen zaplatit prodávajícímu úrok z prodlení ve výši stanovené předpisy občanského práva.

### 5.4

Dohodnuté smluvní pokuty budou uhrazeny vedle náhrady škody, která vznikne porušením povinnosti, na níž se smluvní pokuta vztahuje. Smluvní pokuty jsou splatné do 3 dnů od doručení písemné výzvy k úhradě oprávněnou smluvní stranou druhé smluvní straně. Smluvní strany se výslovně dohodly na vyloučení použití ustanovení § 2051 druhé věty občanského zákoníku na jejich vztahy založené touto smlouvou.

## VI. Záruční podmínky

### 6.1 Délka záruční doby

Prodávající prohlašuje, že dodávaný předmět smlouvy je bez vad, a to bez vad faktických i právních a poskytuje na předmět smlouvy záruční lhůtu v délce **24 měsíců**, která začíná běžet první pracovní den ode dne uvedení zařízení do provozu, tj. ode dne podepsání předávacího protokolu a zaškolení obsluhy.

Výrobce před uvedením stanovených měřidel do oběhu zajistí jejich prvotní ověření dle zákona č.505/1990 Sb. o metrologii, u ostatních měřidel jejich kalibraci.

Záruka zajišťuje, že zboží bude mít všechny vlastnosti dle smlouvy, dle dokumentace ke zboží, vlastnosti odpovídající obsahu technických norem, které se na jednotlivé výrobky vztahují a vlastnosti obvyklé po celou dobu trvání záruční lhůty. Pokud je součástí plnění rovněž UPS garantuje prodávající stejné vlastnosti dle předchozí věty také vůči tomuto zařízení, a to včetně baterií. Odpovědnost prodávajícího za vady zboží, na které se nevztahuje záruka, není tímto odstavcem dotčena.

### 6.2 Lhůta pro oznámení vad

Kupující je povinen vady zboží písemně oznámit (faxem, emailem, poštou) v následujících lhůtách:

- vady zboží, které jsou pokryty zárukou dle odst. 6.1, je kupující povinen prodávajícímu oznámit kdykoliv po dobu trvání záruční lhůty;
- vady zboží, které existovaly ke dni převzetí zboží kupujícím podle této smlouvy (byť se projevily později), je kupující povinen prodávajícímu oznámit bez zbytečného odkladu poté, kdy získá dostatek informací a podkladů o tom, že zboží má vady, nejpozději však do 2 let od převzetí zboží; případně
- vady zboží způsobené porušením povinností prodávajícího, které vznikly po dni převzetí zboží, je kupující povinen prodávajícímu oznámit bez zbytečného odkladu poté, kdy získá dostatek informací a podkladů o tom, že zboží má vady, nejpozději však do 3 let od převzetí zboží.

Oznámení vad musí minimálně obsahovat identifikaci smlouvy, popis vady či uvedení, jak se vada projevuje, počet nebo rozsah vadného zboží a stanovit požadované nároky kupujícího z vad zboží. Záruční doba se automaticky prodlužuje o dobu, která uplyne mezi nahlášením a odstraněním závady.

### 6.3 Nároky kupujícího z vad zboží

Neuplatní-li kupující vůči prodávajícímu v konkrétním případě jiné nároky, prodávající je povinen bez zbytečného odkladu, nejpozději však ve lhůtě dle odst. 6.4, odstranit oznámené vady zboží nebo dodat kupujícímu nové bezvadné zboží. Právo kupujícího uplatnit další nároky vyplývající z vadného plnění stanovené příslušnými právními předpisy tím není dotčeno.

### 6.4 Podmínky záručního servisu

V rámci záruční doby garantuje prodávající 2 kalendářní dny ke zprovoznění zařízení bez potřeby náhradních dílů od nahlášení závady kupujícím.

V rámci záruční doby garantuje prodávající 5 kalendářních dnů ke zprovoznění zařízení v případě nutnosti náhradních dílů nebo zapůjčení adekvátního systému od nahlášení závady kupujícím.

Způsob nahlášení oprav: telefonicky telefonicky na tel.č. 225 001 564 e-mailem: [servis@hospimed.cz](mailto:servis@hospimed.cz)

Veškeré servisní úkony (včetně dodávky náhradních dílů), pravidelné preventivní prohlídky včetně servisních kitů dle doporučení výrobce a elektrické revize/kontroly prováděné v záruční době budou zdarma, včetně vystavení protokolu dle požadavků zákona č. 89/2021 Sb. v platném znění.

## VII.

## Software

### 7.1

Pokud je součástí předmětu plnění dodávka softwarových produktů, pak se kupujícímu vyhrazuje časově neomezené a nevýhradní právo užívat tyto softwarové produkty na zboží, se kterým byly dodány, a to v nezměněné formě.

### 7.2

Úplata za užívání softwarových produktů poskytnutých k předmětu plnění je obsažena v kupní ceně a prodávající prohlašuje, že užívání softwaru kupujícím nebrání jakákoli překážka faktická či právní, vyplývající zejména z předpisů o právu autorském.

## VIII.

### Ukončení smlouvy

#### 8.1

Smlouva může být ukončena písemnou dohodou smluvních stran, která bude obsahovat vypořádání všech závazků, na které smluvní strany mohly pomyslet.

#### 8.2

Kupující a prodávající mají právo odstoupit od smlouvy z důvodů a v souladu s příslušnými ustanoveními občanského zákoníku. V případě odstoupení od smlouvy dojde mezi stranami k vypořádání vzájemných vztahů souvisejících s již poskytnutými plněními mezi smluvními stranami v souladu s občanským zákoníkem. Účinky odstoupení nastanou okamžikem doručení písemného odstoupení druhé smluvní straně. Podstatným porušením této smlouvy je zejména (avšak nikoliv výlučně) prodeň prodávajícího s dodáním zboží o více než 14 dní.

## IX.

### Závěrečná ustanovení

#### 9.1

Dodavatel je povinen uchovávat veškerou dokumentaci související s realizací projektu „**A1 Rekonstrukce KARIM - jednotky ORIM 1, 2 včetně vybavení zdravotnickou technikou KARIM a JIP**“ (registrační číslo projektu CZ.06.6.127/0.0/0.0/21\_121/0016274) včetně účetních dokladů minimálně do konce roku 2028.

#### 9.2

Dodavatel je povinen minimálně do konce roku 2028 poskytovat požadované informace a dokumentaci související s realizací projektu zaměstnancům nebo zmocněncům pověřených orgánů (CRR, MMR ČR, MF ČR, Evropské komise, Evropského účetního dvora, Nejvyššího kontrolního úřadu, příslušného orgánu finanční správy a dalších oprávněných orgánů státní správy) a je povinen vytvořit výše uvedeným osobám podmínky k provedení kontroly vztahující se k realizaci projektu a poskytnout jim při provádění kontroly součinnost.

#### 9.3

Jakákoliv ústní ujednání, která nejsou písemně potvrzena oprávněnými zástupci obou smluvních stran, jsou právně neúčinná. Smlouvu lze měnit pouze písemnými dodatky, podepsanými oprávněnými zástupci obou smluvních stran.

#### 9.4

Veškerá textová dokumentace, kterou při plnění smlouvy předává či předkládá prodávající kupujícímu, bude předána či předložena v českém jazyce.

#### 9.5

V případě soudního sporu se místní příslušnost věcně příslušného soudu I. stupně řídí obecným soudem kupujícího.

#### 9.6

Smlouva je sepsána ve dvou vyhotoveních, každá strana obdrží jedno. Tato smlouva nabývá platnosti podpisem obou smluvních stran a účinnosti nejdříve dnem zveřejnění v Registru smluv.

#### 9.7

Prodávající souhlasí s uveřejněním plného znění smlouvy, včetně všech jejích změn a dodatků, a to v souladu se zákonem č. 340/2015 Sb., o registru smluv v platném znění. V případě, že smlouva obsahuje obchodní tajemství definované v §504 občanského zákoníku, je prodávající povinen před uzavřením smlouvy o tomto informovat kupujícího včetně doložení naplnění definičních znaků obchodního tajemství a jeho rozsahu.

**Přílohy smlouvy:**

- příloha č. 1 – medicínsko/technická specifikace zboží, položkový seznam dodávky s oceněním jednotlivých položek a jejich příslušenství;
- příloha č. 2 – seznam měřidel, jež jsou součástí dodávky;
- příloha č. 3 - informace k PBTK (četnost, rozsah včetně informace o nutných činnostech (např. výměna součástí, kalibrace, validace, jiné činnosti) a požadavku na povinné servisní kity (položkový seznam s oceněním);
- příloha č. 4 – prohlášení dodavatele o možnosti dodávek spotřebního materiálu nebo reagentů, včetně seznamu možných dodavatelů (pokud spotřební materiál nebo reagentie jsou potřeba pro činnost systému /přístroje/ a nebo není nutnost používat výhradně spotřební materiál nebo reagentie jednoho dodavatele);
- příloha č. 5 – vzor předávacího protokolu.

V Ostravě, dne .....

V ..... Praze ..... , dne .....

**Fakultní nemocnice Ostrava**  
MUDr. Jiří Havrlant, MHA  
ředitel FN Ostrava

**Hoyer Praha s.r.o.**  
Ing. Soňa Hamšíková  
jednatelka

Příloha č. 1 – medicínsko/technická specifikace zboží, položkový seznam dodávky s oceněním položek

## TECHNICKÝ LIST

**Světla nad lůžko k malým operačním intervencím ORIM 3, 4 – vyšetřovací LED (10 ks)**

**Vyšetřovací LED svítidlo**

**10 ks**

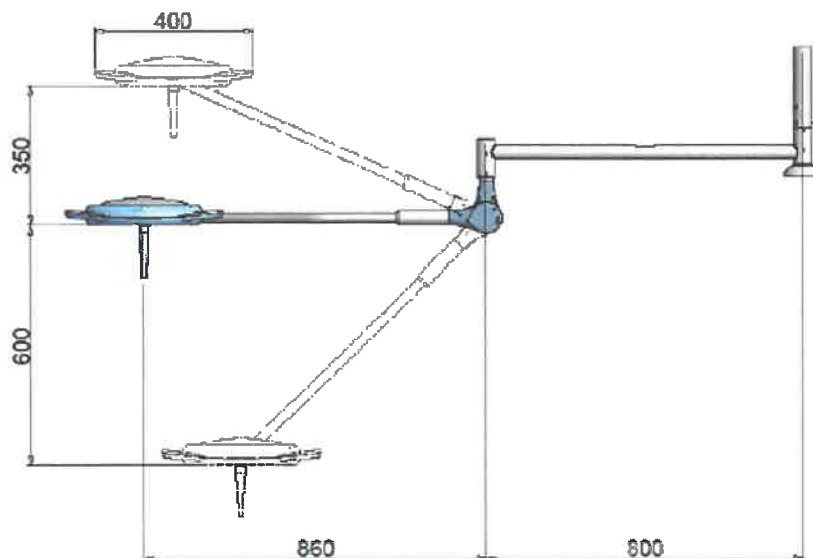
**Výrobce: Rimsa, model: Pentaled 12**

- Svítidlo stropní provedení s jedním ramenem
- Intenzita osvětlení ve vzdálenosti 1 m: 100 000 lx
- Regulace intenzity v rozmezí: 20 – 100 %
- led indikace stupně osvětlení na kopuli svítidla
- Teplota chromatičnosti: 4500 K
- Průměr osvětleného pole 160 mm
- Index podání barev  $R_a$  : 96
- Průměrná životnost světelných zdrojů 60 000 h
- Integrované ovládání na kopuli svítidla
- Homogenní světelné pole docíleno homogenním rozložením jednotlivých zdrojů světla
- Nepřímá technologie osvětlení
- Svítidlo s ramenem je výškově stavitelné, možnost naklání a otáčení, ramena otočná o 360°
- Snadné čištění a dezinfekce svítidel běžnými dezinfekčními prostředky – uzavřený korpus svítidla s hladkým povrchem, krycí sklo odolné proti poškrábání
- Napájení 230 V / 50 Hz



**Obr.1: Pentaled 12 s ramenem**





Obr. 2: Rozměry ramen a polohovatelnost svítidla

**Cena za 1 ks vyšetřovacího LED svítidla Rimsa Pentaled 12 je 49 180 Kč bez DPH.**

#### Příloha č. 2 – Seznam měřidel

„Součástí dodávaného systému nejsou měřidla podléhající zákonu o metrologii v platném znění. Žádná část systému ani systém jako celek nevyžaduje kalibraci ani validaci.“

**Příloha č. 3 – Informace k PBTk (četnost, rozsah včetně informace o nutných činnostech (např. výměna součástí, kalibrace, validace, jiné činnosti) a požadavku na povinné servisní kity (položkový seznam s oceněním)**

Četnost PBTk: 1 x za rok

Výrobce na dodávaný předmět plnění servisní kity nedoporučuje.

**Příloha č. 4 – Prohlášení o možnosti dodávek spotřebního materiálu nebo reagentů včetně seznamu možných dodavatelů (pokud není nutnost používat výhradně spotřební materiál nebo reagentie jednoho dodavatele)**

„Dodávaný systém nevyžaduje ke svému provozu spotřební materiál /speciální SZM/reagentie.“

Příloha č. 5 – Vzor předávacího protokolu

### Předávací protokol

|  |  |
|--|--|
| <b>Dodavatel</b><br>IČ<br>DIČ<br>Adresa<br>tel:<br>email:  | <b>Odběratel Fakultní nemocnice Ostrava</b><br>IČ 00843989<br>DIČ CZ00843989<br>Adresa 17. listopadu 1790, 708 52 Ostrava - Poruba<br>tel:<br>email:   |
| <b>Smlouva/objednávka č.:</b><br>004/OVZ/21/xxx-K<br><b>Faktura č.:</b><br><br><b>Datum vystavení</b><br><b>předávacího protokolu:</b> | <b>Místo určení:</b><br><b>Adresa (vč. uvedení pavilonu/budovy)</b><br><br><b>Fakultní nemocnice Ostrava</b><br><b>budova B</b><br><b>17. listopadu 1790</b><br><b>708 52 Ostrava – Poruba</b> |

Dodavatel potvrzuje, že zboží, tak jak je uvedeno níže, bylo dodáno a nainstalováno v souladu s Kupní smlouvou č. 004/OVZ/21/xxx-K.

Zboží č. 1 ...“.....“

| Označení zboží v rozpočtu projektu (kód + název) | Označení zboží v kupní smlouvě a na faktuře | Typ přístroje, výrobce |
|--|---|------------------------|
|  |   | .....                  |

Dodané výrobky a příslušenství:

| Příslušenství - obecný název | Příslušenství - typ | Výrobní číslo | Výrobce | Počet | Cena/kus s DPH |
|------------------------------|---------------------|---------------|---------|-------|----------------|
| .....                        | .....               | .....         | .....   | ..... | .....          |
| .....                        | .....               | .....         | .....   | ..... | .....          |
| .....                        | .....               | .....         | .....   | ..... | .....          |
|                              |                     |               |         |       |                |
|                              |                     |               |         |       |                |
|                              |                     |               |         |       |                |

Servis zdravotnického prostředku dle zákona č. 89/2021 Sb. je garantován firmou XXX, a to jako záruční po dobu 24 měsíců ode dne uvedení do provozu a potvrzeného předání včetně zaškolení.

Zaškolení personálu se zacházením se zdravotnickými prostředky proběhlo dle zákona č. 89/2021 Sb. a bylo bezplatné.

|                      |  |                       |  |
|----------------------|--|-----------------------|--|
| <b>Zboží předal:</b> |  | <b>Zboží převzal:</b> |  |
| <b>Datum:</b>        |  | <b>Datum:</b>         |  |
| <b>Podpis:</b>       |  | <b>Podpis:</b>        |  |