

Příloha č. 1 Technické vlastnosti a součásti Dodávky

Smlouva na dodávku optického emisního spektrometru s indukčně vázaným plazmatem (ICP-OES)

Objednatel:

Ústav struktury a mechaniky hornin AV ČR, v.v.i.,

IČO: 67985891,

DIČ: CZ67985891,

se sídlem: V Holešovičkách 94/41, Praha 8 – Libeň, PSČ 182 09,

instituce zapsaná v rejstříku veřejných výzkumných institucí vedeném Ministerstvem školství, mládeže a tělovýchovy ČR,

zastoupená: RNDr. Josefem Stemberkem, CSc., ředitelem

e-mail: voros@irms.cas.cz

a

Dodavatel:

HPST, s.r.o.

IČO: 25791079

DIČ: CZ25791079

se sídlem: Na Jetelce 69/2, 190 00 Praha 9

zapsaná v obchodním rejstříku vedeném městským soudem v Praze, oddíl C, vložka 70568

zastoupená: RNDr. Karlem Vranovským, CSc., jednatelem

e-mail: info@hpst.cz

Příloha č. 4 Zadávací dokumentace – Technická specifikace veřejné zakázky

Ústav struktury a mechaniky hornin AV ČR, v. v. i.
IČO 67985891
sídlem V Holešovičkách 94/41, 182 00 Praha 8
zastoupen RNDr. Josefem Stemberkem, CSc., ředitelem
(dále též „Zadavatel“)

Veřejná zakázka:

„Dodávka optického emisního spektrometru s indukčně buzeným plazmatem (ICP-OES)“

Optický emisní spektrometr s indukčně buzeným plazmatem (ICP-OES)

Technická specifikace:

Minimální parametry (nesplnění povede k vyřazení účastníka z výběrového řízení).

Spektrometr:

Parametr	ANO-NE
Simultánní ICP-OES spektrometr s duálním pozorováním plazmatu s vertikální orientací plazmové hlavice	ANO (Agilent 5900 ICP-OES)
Měření v módech s axiálním pohledem, radiálním pohledem, s duálním pohledem (tj. axiálně + radiálně odděleně v jedné sekvenci) a s kombinovaným současným duálním pohledem (tj. synchronní axiální a radiální měření během jedné integrační doby).	ANO
Možnost softwarové optimalizace pozorovací výšky emise v radiálním směru.	ANO
Délka měření vzorku (délka analýzy) časově nezávislá na počtu měřených prvků, počtu měřených čar a intenzitách jejich signálu v celém rozsahu spektra min 167 – 780 nm.	ANO (167-785 nm)
Eliminace chladného chvostu plazmatu bez nutnosti dalšího proudu plynu (tlakového vzduchu/dusíku).	ANO
Chlazený detektor s ochranou každého pixelu proti přesycení (anti-blooming) s kontinuálním pokrytím celého spektra v rozsahu alespoň 167 - 780 nm.	ANO (167-785 nm)
Polovodičový RF generátor s nastavitelným výkonem alespoň 750-1500 W v axiálním, radiálním i dual-view režimu měření.	ANO (750-1500W)
Vysoce robustní plasma umožňující proměřovat vzorky s vyšším podílem solí – tj. - stabilita systému <1% RSD v průběhu 8 hodin (bez jakékoliv korekce driftu).	ANO (<1% RSD v průběhu 8 hodin)
Možnost výměny zmlžovače a/nebo mlžné komory se zapáleným plazmatem.	ANO
Alespoň 5-ti kanálová peristaltická pumpa s funkcí „rychlé pumpy“ pro urychlení transportu roztoku do zmlžovacího systému a rychlejší proplach systému.	ANO (5-ti kanálová peristaltická pumpa)
Možnost přidavku kyslíku do plazmy pro minimalizaci karbonizace při měření organických matic	ANO

Příslušenství

Parametr	ANO-NE
Vodní recirkulační chladicí jednotka (chiller) s pro umístění v laboratoři.	ANO

Automatický podavač vzorků v průhledném uzavíratelném kabinetu s regulovatelnou rychlostí proplachu a základní kapacitou alespoň 200 pozic vč. min 200 ks vzorkovnic o objemu min. 15-20 ml a min 20 ks vzorkovnic pro standardy o objemu 50 ml.	ANO (240 pozic)
2x křemenná plazmová hlavice (hořák), mlžná komora, zmlžovač pro vodné/okyselené vzorky, hadičky pro vnášení vzorku a odvod vzorku min 12 ks.	ANO (2x hořák, 1x komora, 1x zmlžovač, hadičky pro vnášení 12x, hadičky pro odpad 12x)
Účinný filtrační systém vzduchu nasávaného do přístroje pro minimalizaci depozitu prachových částic uvnitř přístroje.	ANO
Roztok pro kalibraci vlnových délek (pokud je vyžadován přístrojem).	ANO
Sada pro měření vzorků s volnou HF (zmlžovací komora, zmlžovač, hořák, hadičky)	ANO (1x komora, 1x zmlžovač, 1x hořák, 12x hadička vnášení, 12 hadička odpad)
Membránový zvlhčovač Ar	ANO
Komora pro generování hydridových par umožňující snadné stanovení Hg v řádech desítek ppt	ANO
UPS záložní zdroj pro pokrytí chodu sestavy ICP-OES po dobu alespoň 3 min vč. elektro revize (min. 6 kVA)	ANO
Mikrovlnný rozkladný systém pro mineralizaci vzorků za zvýšeného tlaku (alespoň 40 Bar) a teploty (alespoň 240°C) vč. rotoru pro 16 nádobek a 16ks vysokotlakých nádobek o objemu 100 ml a bezkontaktním měřením teploty ve všech nádobkách	ANO (PreeKem M6, rotor HP16 + 16 nádobek 40Bar/240°C/100ml)
Tlakový regulátor Argonu	ANO

Software

Parametr	ANO-NE
Ovládací SW pro řízení analýzy a vyhodnocování dat.	ANO (ICP Expert II Agilent)
Zabudovaná knihovna analytických čar a potenciálních interferencí.	ANO
SW nástroj pro snadné automatické vyhodnocení vhodnosti různých emisních čar stanovovaných prvků a nápověda nejvhodnějších čar pro kvantitativní analýzu daného vzorku s ohledem na reálné složení vzorku a (vyhodnocení vhodnosti z hlediska potenciálních interferencí, intenzit emise, citlivosti, atp.)	ANO
Automatická (polynomická) i manuálně nastavitelná (off peak) korekce pozadí s možností retrospektivní změny volby korekce pozadí po ukončení měření.	ANO
Kalibračně nezávislá automatická spektrální dekonvoluce (matematické rozkrytí složitých spektrálních interferencí) s možností trvalého uložení interferenčních modelů do spektrální knihovny pro trvalé použití bez rekalibrací.	ANO
Možnost rychlého semikvantitativního screeningu obsahu kovů v neznámých vzorcích bez nutnosti tvorby vlastních kalibračních křivek a s vizuální identifikací jejich přítomnosti ve daném vzorku a jejich koncentrace ve vzorku prostřednictvím tabulky prvků.	ANO
Možnost použití semikvantitativního screeningu, jako doplňku při kvantitativním měření vzorků.	ANO
Možnost exportu naměřených dat do formátu kompatibilního s MS Excel (nebo rovnocenné řešení),.	ANO

PC stanice

Parametr	ANO-NE
Řídící PC - operační systém Windows 10 (nebo rovnocenné řešení), monitor LCD/LED 22" nebo vyšší, komunikační port se spektrometrem, klávesnice, myš, SW modul pro možnost vzdálené servisní podpory.	ANO

V Praze dne 13.4.2022

.....
Ing. Naděžda Jeřábková, v z.
Obchodní ředitelka



Optické emisní spektrometry s indukčně buzeným plazmatem

Agilent 5800 & 5900 ICP-OES

Chytrá cesta jak neplýtvat časem a získat správné výsledky hned napoprvé.



5800 ICP-OES

- Přináší chytré softwarové nástroje, které Vám poskytnou informace o Vašich vzorcích a umožní získat správné výsledky napoprvé.
- Využívá diagnostické nástroje pro automatické sledování dobré kondice ICP systému. Poskytuje tak doporučující upozornění pro údržbu systému sloužící pro minimalizaci provozních prostojů.
- Možnost snížení provozních nákladů na plyny díky argonu s čistotou jen 99,99%.
- Dvě dostupné konfigurace: Vertikální hořák s dual view a vertikální hořák jen s radiálním pozorováním.
- Ze všech ICP-OES na trhu zabírá nejméně prostoru.

5900 ICP-OES

Nabízí veškeré funkce jako model 5800, plus:

- Umožňuje měření v axiálním i radiálním směru naráz (SVDV mód). Přináší tak přesné výsledky nejrychleji ze všech ICP-OES na trhu a s poloviční spotřebou argonu na reálně změřený vzorek
- Integrovaný sedmicestvý přepínací ventil výrazně zkracující čas nutný pro vnášení vzorku a proplachy.

Agilent 5800 & 5900 ICP-OES jsou stvořeny pro rychlé analýzy i těch nejsložitějších vzorků a to s nejnižší spotřebou argonu – nikoliv jen papírovou, ale na reálně změřený vzorek. Inovativní technologie s vertikálně umístěným hořákem ve všech nabízených variantách modelů 5800 & 5900 zajišťuje nekompromisní robustnost při měřeních s axiálním i radiálním pohledem. Promyšlený hardware a inteligentní software odstraňují potenciální chyby při vývoji metod a zajišťují tak stabilní, přesný a opakovatelný výkon spektrometru.



Průzkum

Nedávný online průzkum zjistil, že laboratoře měří v průměru 15% vzorků více než jednou.

Jiná analýza dat servisních požadavků ukázala, že až 30% servisních požadavků mohlo být snadno vyřešeno uživateli přístroje. Jediné co k tomu potřebovali, byli správné informace a pokyny.



Chytré nástroje, které zabráňují zbytečným prostojům a opakovaným analýzám vzorků.

ICP-OES Agilent 5800 a 5900 v sobě mají zabudovaný „ekosystém“ senzorů – jsou to výkonné procesory s inteligentními algoritmy a diagnostikou určené k automatizaci odstraňování problémů a jejich předcházení díky včasné údržbě a identifikaci problémů, které by mohly ovlivnit vaše výsledky.

Tyto diagnostické nástroje vždy pracují na pozadí, smýšlejí jako odborník na ICP a jsou schopné poskytovat doporučení a řešit problémy ještě předtím než nastanou. Tyto funkce tak snižují počet vzorků, které by bylo nutné přeměřit, a dovolují Vám důvěřovat získaným výsledkům.

IntelliQuant - získejte více informací o Vašich vzorcích

Softwarová funkce IntelliQuant poskytuje informace o prvcích ve Vašem vzorku a o tom, jak nejlépe změřit ty, které jsou předmětem Vašeho zájmu. Tato funkce:

- Identifikujte až 70 prvků ve vzorku, poskytnete periodickou tabulkou v podobě „teplotní mapy“ (viz horní obrázek vpravo) a ukázkou relativních koncentrací každého prvku.
- Identifikujte spektrální interference a doporučí nejvhodnější vlnovou délku a systémem hodnocení hvězdičkami (viz obrázek vpravo dole)
- Provede Vás výběrem nejlepší analytické vlnové délky pro Vaše vzorky.
- Umožní vám zjistit chyby při přípravě vzorků, jako je nepřidání nebo přidání nesprávné kyseliny.
- Označením odlehlých výsledků, můžete rychle najít výsledky, kterým je třeba věnovat vyšší pozornost.
- Mít funkci IntelliQuant je jako mít k ruce zkušeného ICP uživatele.

Cd	214.439	*****
	226.502	***
	228.802	*
	361.051	*
	326.105	**
	508.582	*

Analyte: Cd(228.802)
 Confidence: moderate
 Interference: As(228.812)
 Confidence: strong

Chytré sledování dobré kondice přístroje

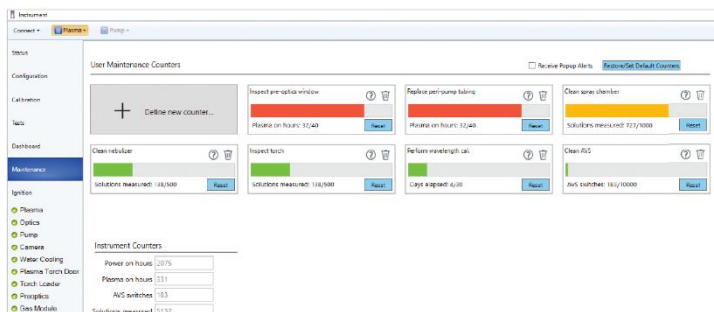
Nedostatečná údržba ICP-OES může vést k nákladným neplánovaným prostojům nebo selhání analýzy, které způsobují zbytečné ztráty času i přeměňování vzorků. Na druhou stranu údržbou, která je příliš častá také ztrácíte čas a zvyšujete náklady na spotřební materiál.

Oba modely 5800 a 5900 mají senzory a čítače, které upozorní uživatele v případě potřeby údržby.

Počítadla (viz obrázek vpravo) monitorují počet změřených vzorků a lze je upravit tak, aby vyhovovaly typu vzorků, které obvykle měříte. Váš plán údržby je tak přizpůsobený k udržení maximálního výkonu přístroje.



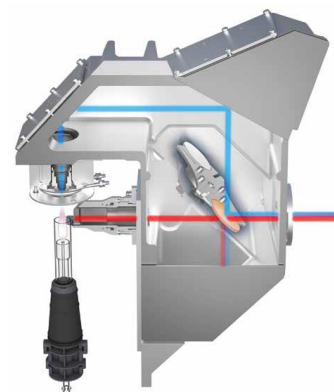
Inteligentní softwarové nástroje pro sledování kondice systému vyřeší nejčastější důvody, ve kterých jinak uživatel volá servisní podporu, jako jsou např. přicpaný zmlžovač nebo problémy se „zapálením“ plazmatu. Upozorněním uživatele na potenciální problém a následným provedením procesem odstranění příčiny problému lze zabránit zbytečným nákladům i časovým prostožům spojených s voláním servisní podpory.



Varianty modelu 5800 & 5900

5900 SVDV - Synchronní Vertikální Dual View umožňuje měřit v módech

- s axiálním pohledem
- s radiálním pohledem
- nejprve s axiální pohledem a pak s radiálním pohledem (dual view)
- s axiálním i radiálním pohledem současně (synchronním dual view).



5800 VDV - konfigurace s Vertikálním Dual View pozorováním disponuje vertikálně orientovaným hořákem s vysokým výkonem a v případě potřeby je možné jej upgradovat na konfiguraci SVDV. VDV v základu umožňuje měřit v módech

- s axiálním pohledem
- s radiálním pohledem
- nejprve s axiální pohledem a pak s radiálním pohledem (dual view)

5800 RV – Radial View - je ideální pro laboratoře, které preferují velmi vysokou robustnost s čistě radiálním pohledem. Typická aplikace je analýza olejů (TRIBO) nebo FAME.

Hardware

Vnášení vzorku

Modely 5800 & 5900 disponují ve všech provedeních vertikálně umístěným hořákem s polymerní patičkou a plug&play uchycením. Snadný a efektivní mechanismus navádění hořáku automaticky vystředí hořák a připojí potřebné plyny tak, aby byl zaručen rychlý rozjezd a opakovatelný výkon spektrometru. V okamžiku, kdy je hořák vložen, není dále třeba žádných dalších ladění hořáku a adjustací. Na základě požadavků aplikací jsou volitelně dostupné i typy hořáků s konstrukcí uzpůsobenou pro organická rozpouštědla, těžká organická rozpouštědla, odolné vůči HF či pro matrice s vysokým obsahem solí zahrnující hořák rozebíratelný. K přístroji náleží základní skleněný koncentrický zmlžovač typu SeaSpray a skleněná cyklonická mlžná komora „double pass“ s kulovým zábrusem pro připojení ke spodní části hořáku. Vše je navrženo pro maximální jednoduchost připojení a minimální nároky na údržbu.

Součástí přístroje je vždy počítačem řízené 5- ti kanálové peristaltické čerpadlo s proměnnou rychlostí otáčení (0-80 rpm).



HPST



Řízení průtoku plynů

Všechny plazmové plyny jsou řízeny pomocí velmi přesné regulace průtoku na principu hmotnostního průtoku (mass-flow control - MFC).

- Plazmový plyn 8-20 l/min s krokem nastavení 0,1 l/min, základní nastavení 12 l/min
- Pomocný plyn 0-2,0 l/min s krokem nastavení 0,01 l/min, základní nastavení 1,0 l/min
- Zmlžovací plyn 0-1,5 l/min s krokem nastavení 0,01 l/min, základní nastavení 0,7 l/min
- Make-up plyn 0-2,0 l/min s krokem nastavení 0,01 l/min (použití pro volitelné příslušenství)
- „Volitelný plyn“ (směs argon/kyslík), je přidáván jako procentuální množství pomocného plynu (0-2,0 l/min) prostřednictvím softwaru (využití pro některé aplikace s organickými rozpouštědly) – standard jen pro model 5900 (pro 5800 doplňkově)

Agilent 5800 & 5900 vyžadují pro provoz argon čistoty jen 99.99%.

RF generátor

Bezúdržbový vodou chlazený volně běžící polovodičový („solid state“) radiofrekvenční generátor s frekvencí 27 MHz s nastavitelným výkonem v rozsahu 750-1500W a krokem nastavení 10W. Robustní konstrukce typu „free running“ velmi rychle reaguje na změny zatížení plazmatu maticí. Je tak zaručen stabilní přiklon do plazmatu i v momentě, kdy dochází k přechodu mezi vzorky s vysokým či proměnlivým maticním obsahem (ukázka na youtube „ICP 5110 Výměna komory za USN“ [zde](#)). RF generátor pracuje s účinností vyšší než 75% a výstupní přesností nastavení výstupního výkonu lepší než 0,1%.

Všechny dostupné konfigurace modelů využívají vertikálně orientovaný hořák, což dovoluje měřit i ty nejsložitější vzorky od vysoce zasolených s komplexní maticí (25% TDS) až po těkavá organická rozpouštědla. Vertikální orientace hořáku a polovodičový RF generátor zajišťují robustní analýzy bez nutnosti kompromisu ve výkonu stroje i u těch netěžších vzorků, a to s méně častým čištěním stroje, s méně prostoji a méně častými výměnami hořáků (životnost hořáku je oproti systémům s horizontálním uspořádáním 5x vyšší).

Optický systém

Předoptika vertikálního dual view systému umožňuje axiální a radiální pozorování plazmy z vertikálního hořáku. Unikátní technologie DSC (dichroického spektrálního slučovače) umožňuje u modelu SVDV současný axiální a radiální pohled. To zajišťuje nejrychlejší analýzy a prokazatelně nejnižší spotřebu plynu na reálně změřený vzorek. Cooled Cone Interface (CCI – chlazený kónus) účinně odstraňuje studený chvost plazmatu z optické dráhy axiálního směru pozorování. Je tak dosaženo maximální redukce interferencí a zvýšení lineárního dynamického rozsahu.

Dostupné pozorovací módy u modelů 5800 a 5900 ukazuje tabulka níže. Všechny využívají vertikálně uložený hořák a nabízejí až čtyři pozorovací módy:

Model	Radiální mód	Axiální mód	VDV mód	SVDV mód
5900 SVDV ICP-OES	✓	✓	✓	✓
5800 VDV ICP-OES	✓	✓	✓	
5800 RV ICP-OES	✓			



HPST



Počítačem optimalizovaná optika typu echelle využívá jedné vstupní štěrbiny Freeform kolimačního zrcadla k zaostření > 98% dostupných emisních čar přímo na chlazený polovodičový detektor typu CCD. Optika bez pohyblivých částí a konstantní teplota optického celku 35°C zaručují jedinečnou dlouhodobou stabilitu signálu a velmi nízké detekční limity. Technologie Freeform zrcadel propůjčuje polychromátoru délky 253mm špičkové citlivost a roulišení. Echelle optika využívá CaF₂ křížový dispersní hranol a echelle mřížku (113,3 čar na 1 mm), což vytváří echellogram se 70 řády maxim, který je vykreslen na patentovaný CCD detektor, který je hermeticky utěsněný pro nulovou spotřebu argonu a je navržený tak, aby naprosto přesně svými pixely pokryl 2D obraz vycházející z echelle optiky tohoto spektrometru. Optický blok je proplachován (Ar nebo N₂) a je vybaven snadno dostupným uživatelsky vyměnitelným filtrem.

Freeform optický design také umožňuje ještě rychlejší teplotní stabilizaci a přibližně poloviční čas proplachu ve srovnání s jinými ICP-OES systémy.

CCD detektor

Modely 5800 a 5900 jsou plně simultánní ICP-OES systémy které využívají detektor VistaChip III. Tento patentovaný typ detektoru patří mezi rychlosběrné CCD detektory s kontinuálním pokrytím spektra a ochranou proti přesycení (anti blooming) na každém pixelu. Jedná se o hermeticky uzavřený detektor s nulovou spotřebou argonu umožňující velmi rychlý rozjezd měření, vysoké množství stanovených vzorků za jednotku času, vysokou citlivost a nejvyšší dynamický rozsah.

- S využitím technologie i-MAP (image mapping technology), jsou fotosenzitivní pixely umístěny tak, aby přesně vystihly obraz vycházející z echelle optiky. Toto poskytuje plné pokrytí vlnových délek v rozsahu 167 – 785 nm na jednom detektoru z jedné vstupní štěrbiny. Detektor je umístěn na trojitěm peltierově článku a je chlazen na teplotu -40°C tak, aby bylo dosaženo nejnižších temných proudů (dark current) a elektronického šumu.
- Adaptivní integrační technologie (AIT) umožňuje, aby byly intenzivní i stopové signály měřeny simultánně v optimálním poměru signálu k šumu. AIT automaticky přidělí každé vybrané/měřené vlnové čáře délku čtecího kroku daného pixelu. Více intenzivním píkům je tak přidělen kratší integrační čas a méně intenzivním píkům je přidělen delší integrační čas, což je rozdílem oproti běžným „simultánním“ systémům, které taková měření sekvenují a násobně prodlužují čas analýzy. AIT může takováto měření provádět ve stejném čase a poskytuje tak skutečně simultánní měření.
- VistaChip III nabízí nejvyšší rychlost čtení ze všech dostupných spektroskopických CCD detektorů se stopovací rychlostí 1 MHz pro zpracování signálu z pixelu. Celková doba čtení při plném ozáření všech pixelů detektoru je cca 0,8 sekundy. Detektor je vybaven dvojitými čtecími elektronickými okruhy (okruh na každé straně detektoru), což snižuje dobu zpracování signálu na polovinu.
- CCD detektor je vybaven individuální „anti blooming“ ochranou každého pixelu, což umožňuje simultánní měření stopových množství v těsné blízkosti velmi intenzivních signálů.
- VistaChip II CCD detektor je hermeticky utěsněný, což znamená, že k dosažení excelentní citlivosti i v UV oblasti spektra není vyžadován žádný argon na jeho proplach. Tato konstrukční vlastnost také zkracuje dobu od zapálení plazmatu k analýze, jelikož zde nejsou žádné čekací časy na vymytí vzduchu z detektoru.



HPST



Software

ICP Expert

ICP Expert software využívá již osvědčeného prostředí pracovních listů, nabízí snadný vývoj metod a uložené aplety obsahující přednastavené tematicky zaměřené metody, které šetří Váš čas.

- Snadno použitelné, aplikačně zaměřené softwarové aplety automaticky načtou přednastavené metody, takže okamžitě můžete začít měřit bez nutnosti vývoje metod, nastavování optimálních podmínek a s minimálním tréninkem.
- Počítačem řízené průtoky plasmových plynů, nastavení pozorovací pozice vertikální plazmy i v radiálním směru, zapalování plazmy, nastavení výkonu RF, bezpečnostní prvky a utility pro monitoring.
- Výběr z technik korekce pozadí od tradiční off-peak korekce pozadí po unikátní Fitted Background Correction (FBC), která automaticky vytváří matematický model průběhu pozadí na základě reálného záznamu spektra v okolí čáry analytu.
- IntelliQunat sbírá data z celého rozsahu vlnových délek, rozpozná spektrální interference a doporučí uživateli vhodné vlnové délky pro měření bez interferencí.
- Early Maintenance Feedback využitím senzorů a čítačů sleduje „zdravotní stav“ přístroje a provází uživatele správnou a včasnou údržbou systému.
- Funkce Neb Alert stále sleduje zpětný tlak zmlžovače a upozorní uživatele v případě kdy rozpozná přicpání zmlžovače nebo netěsnost.
- Funkce FACT pro on-line automatická matematická kalibračně nezávislá rozkrývání komplexních spekter (dekonvoluce).
- Funkce pro kalibračně závislé mezivprkové korekce (IEC).
- Funkce MultiCal napomáhá rozšíření lineárního dynamického rozsahu a automatickému ověřování správnosti naměřených výsledků.
- Možnost kalibrací ze směsných víceprvkových standardů a metody pro přidavek vnitřního standardu.
- Nastavitelný „reslope“ kalibrací eliminuje potřebu celkové recalibrace.
- Uživatelsky přizpůsobitelné protokoly kontroly kvality (QCP) splňují požadavky US EPA a dalších mezinárodních regulí o dodržování SLP.
- Předpokládané detekční limity vypočítané na základě provedené kalibrace.
- Pomocník pro import metod.
- Dialogové okno pro připomenutí postupu zapálení plazmatu.
- Funkce IntelliQuant pro rychlý kvalitativní a semikvantitativní screening všech prvků ve vzorku
- Unikátní IntelliQuant „teplotní mapa“ pro rychlé zobrazení výsledků všech prvků v každém vzorku v periodické tabulce.
- Integrované ovládání dávkovacích ventilů (AVS 4,6 nebo 7). Tyto ventily výrazně zvýší průchodnost vzorků (urychlení měření), šetří náklady na plyny a spotřební materiál (hadičky, hořáky, komory, zmlžovače,...)
- Plně editovatelný list s názvy vzorků s doplňkovými políčky pro zákaznické informace a informacích o vzorcích
- Editace rozměrů a velikosti košíku v autosampleru – možnost použití pro autosampler nestandardních košíků na vzorkovnice.
- Korekční faktory na objem/navážku/ředění uživatelsky definovatelnými koncentračními jednotkami pro vzorky i standardy
- Pozice košíků autosampleru a vzorkovnic mohou být editovány tak, aby bylo možné vzorkování z libovolné pozice.



HPST



- Kalibrace mohou být nastaveny uživatelsky v libovolném řazení. Standardy mohou být součástí řady se vzorky nebo mohou být umístěny na pozicích sampleru předurčených pro kalibrační roztoky.
- Retrospektivní post-run editace naměřených dat
- Široké možnosti reportování a exportování dat s možností uživatelského nastavení
- Kompatibilní s operačním systémem Windows 10 64-bit
- Software dostupný v různých jazykových verzích (Angličtina, Japonština, Čínština, Francouzština, Němčina, Italština, Španělština, Portugalština, Polština a Ruština)
- Vylepšený software pro snadnou diagnostiku přístroje a nástroje pro hlášení poruch. Oznamovací chybová hlášení, přehledná grafika a automatické samodiagnostické testy na všech modulech pomáhají k minimalizaci provozních výpadků.
- Volitelně je dostupná softwarová nástavba splňující podmínky záznamu aktivit a měření na přístroji, umožňuje nastavení přístupových práva a nastavení elektronických podpisů dle US FDA 21 CFR part 11 (vhodné pro pharma)

Nadstavbový balíček ICP Expert v7.4 Pro

Verze ICP Expert Pro je běžnou součástí u varianty SVDV. Pro varianty VDV a RV je verze Pro volitelnou příplatkovou položkou.

- Umožňuje používání autosampleru od jiných výrobců (např. vybrané typy výrobců Cetac, ESI, AIM)
- Sledování zpětného tlaku na zmlžovači. Sledování emisních čar argonu jako „vnitřního standardu“. Slouží pro monitorování a eliminaci potíží s vnášecím systémem vzorků (zmlžovače, hadičky, mlžná komora, hořák) a posouzení vlivu matrice na analýzu
- Podpora ředící jednotky ESI prepFAST AutoDiluter – možnost automatické tvorby kalibračních křivek a automatického ředění vzorků ležících mimo kalibrační rozsah
- Funkce Intelligent Rinse - automaticky hlídá zbytkové koncentrace kovů z předchozího vzorku až do námi nastavené hodnoty. Až po dosažení udané hranice dojde k započítání měření dalšího vzorku ze sekvence. Díky časové optimalizaci proplachu je dosaženo vyšší průchodnosti vzorků a snížení nákladů.
- Frekvence generování QCP protokolů
- Live Export dat do tabulkových procesorů
- Přídavek kyslíku do plazmy
- IntelliQuant Screening – super rychlý semikvantitativní screening, vizualizace zastoupení prvků v koláčovém grafu, sloupcovém grafu a tabulkové teplotní mapě.

Výkon

Čas potřebný pro zahřátí

Čas potřebný pro teplotní stabilizaci systému (ze standby modu) je kratší než 20 minut od zapálení plazmy.

Rozptýlené záření

Rozptyl záření eliminován pomocí deflektoru a konstrukce optiky na méně než 1.0 ppm signálu As na čáře 193,696 nm při signálu 10 000 ppm Ca.

Stabilita signálu

Typická stabilita systému je lepší než 1% RSD v průběhu 8 hodin měření bez přídavku vnitřního standardu nebo jiného způsobu korekce driftu.



Typické optické rozlišení

Prvek	Vlnová délka (nm)	Rozlišení (pm)
As	188,980	< 6,5
Mo	202,032	< 7
Zn	213,857	< 7,5
Pb	220,353	< 7,5
Cr	267,716	< 9,5
Cu	327,396	< 13
Ba	614,172	< 32

Příslušenství a periferie

V nabídce Agilent je pro modely 5800 a 5900 ICP-OES dostupná celá řada originálního výkon zvyšujícího příslušenství a periferií, které např. zahrnují:

AVS – Advanced Valve System

Plně integrovaná ventilová soustava (AVS) pro diskrétní dávkování vzorků přes dávkovací smyčku. Snižuje náklady na analýzu a více než zdvojnásobuje produktivitu Vašeho 5110 ICP-OES zkrácením doby nutné pro nasátí vzorku do zmlžovače, zkrácením doby stabilizace a zkrácením prodlev mezi proplachy a zvýšením efektivity proplachu vnášecích cest. Volit lze z příslušenství AVS se 4, 6 nebo 7 porty.

SPS4 autosampler

Velmi výkonný automatický podavač vzorků s velmi rychlým pohybem vzorkovací jehly do všech směrů. Podavač naráz pojme až 4 zásobní košíky a zásobník pro standardy. Celkem je tedy v základním provedení možno využít 240 pozic (volitelně až 360) pro vzorky 34 pozic pro standardy. Podavač je možné doplnit o uzavíratelný kabinet pro eliminaci vlivu prostředí na vzorky a také pro zamezení úniku organických výparů do prostředí laboratoře. Podavač automatizuje a zjednodušuje práci.

Multimode sample introduction systeme (MSIS)

Příslušenství pro současné měření hydridových a nehydridových prvků zahrnující As, Se, Hg v koncentracích sub ppb. Toto příslušenství eliminuje výměny příslušenství a dovoluje provádět měření běžných i hydridových prvků simultánně s využitím stejného nastavení stroje.

Aplikačně specifické příslušenství pro vnášení vzorku

V návaznosti na skutečné aplikační využití je v nabídce řada volitelného příslušenství pro vnášení vzorků do plazmy se zaměřením na:

- Vodné vzorky
- Organická rozpouštědla
- Vysoce zasolené vzorky / vzorky s vysokým obsahem matrice
- Vzorky obsahující kyselinu fluorovodíkovou
- Sada pro vnášení velmi malých objemů vzorků



HPST



Ultrazvukový zmlžovač CETAC 5000AT (MSIS)

Ultrasonický zmlžovač konstrukcí vhodnou pro snadné propojení s ICP 5800 a 5900. Velmi robustní systém ve spojení s ICP-OES Agilent. Stabilita <1% RSD po 8 hodinách provozu. Účinnost zmlžování 10-15% (výrazně vyšší účinnost oproti běžným pneumatickým zmlžovačům s účinností 2-3%). Výsledkem je až 10-ti násobné zvýšení citlivosti a snížení detekční limitů. Peristaltická pumpa vnese vzorek na oscilátore, který vytvoří velmi jemný aerosol. Aerosol prochází vyhřívanou trubicí a chlazeným kondenzátorem. Zkondenzované rozpouštědlo vzorku a další vodné podíly jsou odvedeny z mimo zmlžovací komoru. Po vysušení jsou částice aerosolu vnášeny argonem do plazmatu. Možno doplnit o desolvatační jednotku Cetac. Snadná výměna přístupných částí zmlžovače bez nutnosti zásahu servisního technika. Možnost optického pozorování zmlžovacího procesu.

prepFAST

prepFAST od firmy ESI je automatickou ředící jednotkou pro automatizovaná ředění vzorků a standardů. Vzorky jsou rychle (0,5 ml/sec) a přesně podtlakově nasáty z každé požadované pozice v integrovaném autosampleru do dávkovací smyčky. Odtamtud je vzorek injektován prostřednictvím ventilu do proudu ředící kapaliny a přepraven do nízkoobjemového T-kusu, který je umístěn mezi ventilem a zmlžovačem. Do T-kusu je přiveden vnitřní standard. Dosahováno je ředících poměrů 0 (nezředěný vzorek) a až 200x zředěným vzorkem. Rychlé a spolehlivé ředění zajišťuje stříkačkové čerpadlo S400V s vysokou přesností ($\pm 0.05\%$) a správností ($\pm 0.2\%$) a zajišťuje tak bezproblémovou a vyváženou dopravu roztoků v širokém rozsahu průtoků (1-500 $\mu\text{L}/\text{min}$).

- ředění v reálném čase
- ředění ve ventilové hlavě a T-čku
- Není potřeba žádné zkumavky nebo činidla
- Eliminace ručního ředění
- Rychlé nasátí a proplach
- Malé riziko kontaminace
- Konstantní doba analýzy nezávislá na ředícím faktoru

Instalační požadavky

Instalace zařízení

Detailní požadavky nutné pro instalaci ICP-OES jsou uvedeny v publikaci Agilent 5800 a 5900 ICP-OES Site prep guide, či v české verzi poskytované firmou HPST „Příprava laboratoře před instalací ICP-OES spektrometru Agilent 5800 a 5900“.

Rozměry

Šířka	Hloubka	Výška	Váha
625 mm	740 mm	887 mm	90 kg

Požadavky na odtah

Agilent 5800 a 5900 ICP-OES jsou konstruovány z materiálů odolávajících korozi a osazeny vnitřním ventilátorem uchováujícím uvnitř systému přetlak tak, aby bylo zamezeno vniknutí korozivních par do přístroje. Instrument vyžaduje odtah vzduchu s průtokem minimálně 2,5 m³ / min. Na vstupu nasávaného vzduchu do instrumentu je umístěn prachový/částicový filtr, který je uživatelsky čistitelný/vyměnitelný.



HPST



Přístupnost zařízení a servisovatelnost

Pro zaručení snadného servisu jsou všechna připojení (napájení, plyny, voda a komunikační kabely) dostupná z boku přístroje. Elektronika pro autodiagnostiku nepřetržitě monitoruje stav přístroje a umožňuje rychlou identifikaci případných potíží jednotlivých komponentů.

Požadavky na elektrické napájení

Pro provoz v Česku je vyžadováno: připojení k síti 50Hz, 1x230V, 2.9kVA, jistič 16A. V případě výkyvů v síti v místě instalace je nutná instalace záložního zdroje napětí (UPS), aby bylo eliminováno riziko poškození jemných elektronických obvodů spektrometru.

Instalační a operační kvalifikace

Dostupné kvalifikační procedury IQ/OQ slouží k ověření, že přístroj dosahuje parametry stanovené regulativou. Procedury nejsou součástí dodávky přístroje. Je možné je objednat u autorizovaného servisního střediska pro Česko, firmy HPST, s.r.o. (info@hpst.cz)

Komunikace s přístrojem

Ke komunikaci s přístrojem je využíván Ethernet prostřednictvím IEE 802.3 Ethernetového LAN kabelu.

Záruka

Firma HPST poskytuje na přístroje Agilent Technologies záruku 24 měsíců od instalace přístroje (nevztahuje se na spotřební materiál podléhající provoznímu opotřebení).

Podpora

Firma HPST disponuje silným servisním zázemím a zkušenými výrobcem proškolenými servisními technikami s praxí servisu atomových spektrometrů minimálně 5 let. Důležitou součástí servisních služeb je špičková aplikační podpora, možnost telefonických či e-mailových konzultací s aplikačními specialisty HPST zdarma. Součástí dodávky přístroje může po dohodě být nad rámec základního zaškolení obsluhy při instalaci další pokročilé školení a pomoc s vývojem metod dle požadavků aplikace daného zákazníka.

Typické detekční limity Agilent 5800 a 5900 ICP-OES

Detekční limity 3 sigma

Níže jsou uvedeny běžně dosahované detekční limity v jednotlivých uspořádáních 5800 VDV-A (pouze axiální pohled), 5800 VDV-R (pouze radiální pohled) a 5800 RV a pro 5900 SVDV. Kalkulovány byly 3 sigma detekční limity ($\mu\text{g/L}$) z 10 replik měření blanku. Blank byla matrice s 1% HNO_3 . Bylo provedeno 5 různých testů na 5 různých přístrojích 5800 a 5900 ICP-OES. Výsledkem měření je tabulka níže uvádějící průměrné hodnoty detekčních limitů dosažených při 5-ti měřeních (tj. $n=5$), kde n je číslo udávající počet opakování testů detekčního limitu. Pozn.: Každý test byl dělán na jiném přístroji.

Uvedené detekční limity nepředstavují výrobcem garantované detekční limity. Jedná se o reálnou ilustrativní ukázkou výkonu spektrometrů Agilent 5800 a 5900 ICP-OES.


Typické 3 sigma detekční limity v $\mu\text{g/l}$ (n=5)

Element and Wavelength	VDV-A	VDV-R	SVDV
Ag 328.068	0.17	0.5	0.2
Al 167.019	0.09	0.5	0.4
As 188.980	1.1	5.0	1.4
Au 242.794	0.47	1.4	0.5
B 249.772	0.4	0.4	0.4
Ba 493.408	0.01	0.03	0.02
Be 313.042	0.01	0.01	0.01
Bi 223.061	1.2	7.3	1.5
Ca 393.366	0.014	0.02	0.02
Cd 214.439	0.06	0.3	0.067
Ce 418.659	0.63	1.9	0.7
Co 238.892	0.19	0.8	0.2
Cr 267.716	0.16	0.5	0.2
Cu 327.395	0.18	0.3	0.2
Dy 353.171	0.1	0.4	0.1
Er 349.910	0.1	0.3	0.2
Eu 420.504	0.04	0.09	0.04
Fe 238.204	0.09	0.4	0.1
Ga 417.204	0.7	3	0.8
Gd 342.246	0.2	0.4	0.4
Ge 265.117	0.9	5.6	1.1
Hf 264.141	0.45	1.4	0.4
Hg 184.887	0.3	0.9	0.5
Ho 345.600	0.2	0.6	0.2
In 230.606	2.7	10.4	3.2
Ir 224.268	0.5	2.5	0.5
K 766.491	0.4	2.5	9.8
La 379.477	0.2	0.5	0.2
Li 670.783	0.02	0.04	0.08
Lu 261.541	0.04	0.2	0.05
Mg 279.553	0.007	0.02	0.006
Mn 257.610	0.03	0.09	0.03
Mo 202.032	0.3	0.7	0.3
Na 589.592	0.1	0.4	0.7
Nb 313.078	0.2	0.9	0.2

Element and Wavelength	VDV-A	VDV-R	SVDV
Nd 401.224	0.5	1.4	0.5
Ni 231.604	0.36	1.2	0.4
Os 225.585	0.9	5.1	1.2
P 177.434	1.9	4.2	3
Pb 220.353	1.1	5.3	1.1
Pd 340.458	0.7	1.6	0.7
Pr 417.939	0.4	0.9	0.4
Pt 214.424	1.0	3.7	1.1
Rb 780.026	3	17	31
Re 221.427	0.5	2.4	0.6
Rh 343.488	0.7	1.8	0.7
Ru 267.876	0.7	2.2	0.7
S 180.669	2.6	5.2	5.7
Sb 217.582	1.5	4.7	1.6
Sc 361.383	0.04	0.08	0.04
Se 196.026	3.3	8.7	4.0
Si 251.611	0.8	2.5	0.8
Sm 359.259	0.2	0.5	0.3
Sn 189.925	0.7	3.3	0.7
Sr 407.771	0.004	0.01	0.004
Ta 268.517	0.8	2.8	0.8
Tb 350.914	0.3	0.8	0.3
Te 214.282	1.7	7.5	1.7
Th 283.730	0.8	4.7	0.9
Ti 334.941	0.05	0.2	0.06
Tl 190.794	1.1	4.9	1.4
Tm 313.125	0.09	0.4	0.12
U 385.957	1.7	3.7	2
V 309.310	0.07	0.4	0.1
W 207.912	0.9	4.5	1.0
Y 371.029	0.05	0.1	0.05
Yb 328.937	0.02	0.06	0.02
Zn 202.548	0.08	0.2	0.08
Zr 343.823	0.1	0.3	0.2



PreeKem M6

Inteligentní mikrovlnný rozkladný systém

Poté, co PreeKem v uplynulém desetiletí úspěšně uvedl na trh řadu velmi oblíbených modelů jako jsou Topex+, Coolpex, WX-6000 či PREPS, spatřuje světlo světa zbrusu nový model PreeKem M6, který je prvním modelem ze zcela nové rodiny PreeKem s označením 'M'.



PreeKem M6 dělá přípravu vzorků jednodušší, rychlejší a bezpečnější. Nové technologie a nové funkce (např. bezkontaktní mid-IR snímače teploty, vertikální posun rotoru, individuální regulace teploty v nádobce – vše pro spolehlivý rozkladný výkon) zařazují model M6 do kategorie špičkových mikrovlnných rozkladných systémů nové generace. Navíc M6 přináší i nový neotřelý vnější design, který jen umocňuje charakter moderního instrumentu a snadno zapadá do konceptu moderních laboratoří. Integrovaná knihovna metod šetří Váš čas při vytváření a optimalizaci metod. Technologie „plovoucích bezpečnostních dvířek“ a řada zakomponovaných bezpečnostních prvků eliminují riziko újmy na zdraví v případě náhlé exploze nádoby na nulu. M6 rovněž nevyžaduje prakticky žádný spotřební materiál, takže provoz tohoto zařízení přináší i podstatné provozní úspory, což je jedna z mnoha výhod, které M6 svým uživatelům přináší. PreeKem pod křídly HPST, s.r.o., silného partnera, který disponuje zkušeným servisním týmem v oblasti analytické chemie, Vám dává jistotu bezproblémových analýz a to od přípravy vzorků až po jejich analýzu samotnou.

Co definuje mikrovlnnou pec PreeKem M6?

- Vysoká kapacita pro vzorky
- Snadnost, pohodlnost, rychlost a bezpečnost
- Ekonomické řešení rozkladu Vašich vzorků



HPST



Garance snadné obsluhy a bezpečnosti

Přednastavené metody pro rozklady různých typů vzorků
Intuitivní ovládání pomocí dotykové LCD obrazovky
Snadný přechod mezi rotory s automatickým rozeznáním vloženého rotoru
Řada bezpečnostních prvků pro minimalizaci rizika exploze



Garantovaný rozkladný výkon

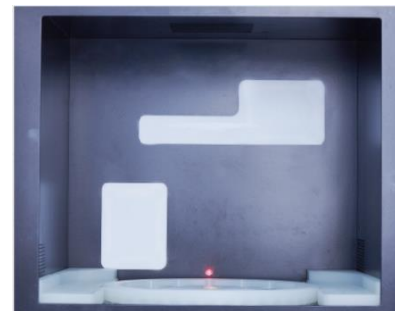
Kompletní řešení pro různé typy vzorků – rotor s nádobkami
přetlakovou pojistkou s pracovními tlaky až do 40Bar.
Přesné duální teplotní/tlakové řízení - využití infračervených
senzorů a Autoventing technologie
Max. doba rozkladu vč. chlazení do 60 minut.

Garantovaná návratnost investice

Maximální průchodnost vzorků (160 vzorků za směnu)
Snížená spotřeba kyselin oproti otevřeným rozkladům
Minimalizace potřeby spotřebního materiálu
Prodloužená životnost nádobek

Konstrukce mikrovlnné trouby

Záruka 5 let proti na korozi.
Konstrukce trouby a dvířek z kvalitní nerez oceli (SS316L)
Bezešvé konstrukční sváry
5-ti vrstvý antikoroziční teflonový nástřík (PTFE 3M) zajišťující
velmi vysokou chemickou odolnost pece



Magnetron (generátor mikrovlnného záření)

Patentovaný systém fokusace mikrovln
Výkonově optimalizované umístění dvou magnetronů
Originální technologie usměřující hustotu mikrovln a
rozložení energie v peci
Rychlé, bezpečné a opakovatelné rozklady až 40 vzorků naráz



Vylepšené bezpečnostní prvky

Floating Safety Lock dvířka

Automatické uvolnění přetlaku a znovu uzavření bezpečnostních dvířek v případě exploze

Vertikální posun rotoru (uvolnění/usazení)

Automatické vysazení či nasazení rotoru z pohonu při otevření/uzavření dvířek

Rotor je při otevření bezpečnostních dvířek do úhlu $>90^\circ$ díky bezpečnostním prvkům automaticky nadzvednut a uvolněn (při zavření dvířek $<90^\circ$ je rotor usazen a zafixován k pohonu)

Výrazné usnadnění manipulace s rotorem

Chytré světelné stavové podbarvení dvířek

Automaticky přizpůsobí světelné podkreslení mikrovlnné trouby podle fáze, ve které se trouba nachází (stand-by, probíhající rozklad, rozklad ukončen)

TwinAir technologie chlazení

Špičková účinnost chlazení

Efektivnější průchod chladicího vzduchu

Max. 10 minut k dosažení bezpečné manipulační teploty

Automatické rozpoznání použitého rotoru

Duální fotoelektrický senzor

Silný motor rotoru s vysokou přesností pohybu

Jednotlivé nádoby rozpoznávány individuálně

Pohodlné softwarové prostředí

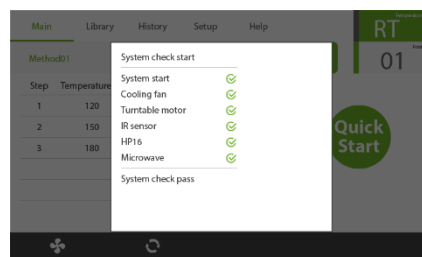
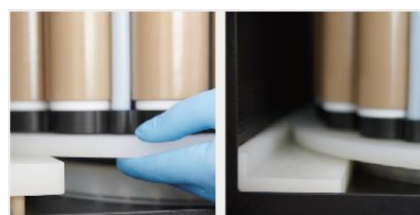
Snadné nastavení, editace, vyhledání metody

Rychlý přístup do tří posledních metod

Zabezpečený uživatelský přístup

Autodiagnostika hardwaru

Automatická diagnostika elektronických komponent hardwaru před spuštěním rozkladu.





HPST



Řízení teploty pomocí infračervených teplotních senzorů

Rtemp Mid-IR teplotní senzory

Přesné měření teploty vzorku uvnitř v nádobkách

Okamžitá teplotní profilace rozkladného procesu

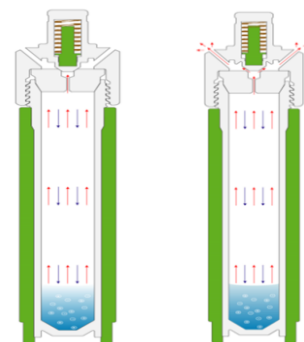
Pohodlná obsluha díky bezkontaktnímu měření



Reakční nádobky s inteligentním Auto-Venting systémem

Patentovaný způsob automatické regulace přetlaku v nádobkách

Hladký průběh a vysoká bezpečnost rozkladného procesu



Snadné sestavení nádobek

Sestavení nádobek bez nářadí

Číslo nádobky a šarže vyražené přímo na nádobce pro snadné rozpoznání nádobek kdykoliv

Hexagonální dno nádobek pro snazší manipulaci

ROTORY

Vysoce výkonný rotor HP16

Vysoká teplotní i tlaková tolerance pro složité matrice

Rozklad až 16 vzorků současně

Rtemp Mid-IR technologie měření teploty

Bezkontaktní okamžitá T/P kontrola v celé sestavě rotoru



Rotor	HP16
Počet nádobek	4 - 16
Materiál nádobek	TFM
Ochranné pouzdro nádobek	PEEK
Objem nádobek	100ml
Max. teplota	330°C
Maximální tlak	150 Bar
Max. pracovní teplota	240°C
Max. pracovní tlak	40 Bar





Vysokotlaký rotor UHP10

Bezkonkurenční tolerance teploty a tlaku
 Ideální pro nejtěžší typy vzorků, jako je grafit, aktivní uhlí,
 zirkon, oxid hlinitý atd.
 Zaručená dlouhodobá životnost a stabilní výkon

Rotor	UHP10
Počet nádobek	4 - 10
Materiál nádobek	TFM
Ochranné pouzdro nádobek	PEEK
Objem nádobek	100ml
Max. teplota	330°C
Maximální tlak	150 Bar
Max. pracovní teplota	240°C
Max. pracovní tlak	60 Bar



Vysokokapacitní rotor GT400

Rozklad až 40 vzorků současně
 Rtemp Mid-IR technologie měření teploty
 Bezkontaktní okamžitá T/P kontrola v celé sestavě rotoru
 Perfektní volba (nejen) pro vodárenské aplikace

Rotor	GT400
Počet nádobek	8 - 40
Materiál nádobek	TFM
Ochranné pouzdro nádobek	PEEK
Objem nádobek	60ml
Max. teplota	330°C
Maximální tlak	120 Bar
Max. pracovní teplota	220°C
Max. pracovní tlak	20 Bar





Základní technická specifikace

Ovládací panel	HD barevný 7" LCD
Mikrovlnná pec	Resonanční pec z kvalitní nerez oceli SS316L
Celkový výkon	3200 W
Mikrovlnná frekvence	2450 MHz
Mikrovlnný emisní mód	Bezpulzní $\pm 1W$
Rozměry mm (V x Š x H)	665 x 546 x 590
Váha	70 kg