

Níže uvedeného dne, měsíce a roku uzavřeli

Fakultní nemocnice Olomouc

státní příspěvková organizace zřízená Ministerstvem zdravotnictví ČR rozhodnutím ministra zdravotnictví ze dne 25.11.1990, č.j. OP-054-25.11.90

se sídlem: I. P. Pavlova 185/6, 779 00 Olomouc

IČ: 00098892

DIČ: CZ00098892

zastoupená: prof. MUDr. Romanem Havlíkem, Ph.D., ředitelem

bankovní spojení: 36334811/0710 ČNB

na straně jedné jako „Kupující“

a

IN SPACE s.r.o.

se sídlem: Hůlkova 1109/20, Praha 9 – Kbely, 197 00

zapsaná v : obchodním rejstříku u Městského soudu v Praze, C 265200

jejímž jménem jedná: Ing. Barbora Cekotová, jednatelka společnosti

IČO: 05529581

DIČ: CZ05529581

Bankovní spojení: Raiffeisenbank, č.ú.: 9691796001/5500

E-mailové spojení: barbora@in-space.cz, Tel.: 601 203 422

na straně druhé jako „Prodávající“

(Uvedení zástupci obou stran prohlašují, že podle stanov nebo jiného obdobného organizačního předpisu jsou oprávněni tuto Smlouvu podepsat a k platnosti Smlouvy není třeba podpisu jiné osoby.)

tuto

KUPNÍ SMLOUVU

uzavřená dle § 2079 a násl. zákona č. 89/2012 Sb. občanského zákoníku v platném znění

I. Úvodní ustanovení

1. Zúčastněné smluvní strany si navzájem prohlašují, že jsou oprávněny tuto smlouvu uzavřít a řádně plnit závazky v ní obsažené, a že splňují veškeré podmínky a požadavky stanovené zákonem a touto smlouvou.
2. Tato smlouva je uzavírána na základě výsledků veřejné zakázky malého rozsahu s názvem „**Plechové šatní skříňky-Nástavba budovy A**“, kód obchodního případu **VZ-2022-000284**. V případě, že je v této smlouvě odkazováno na zadávací dokumentaci, má se na mysli zadávací dokumentace, vztahující se k uvedené veřejné zakázce. Smluvní strany se zavazují plnit podmínky obsažené v této

smlouvě, přičemž se závazné pro obě smluvní strany považuje rovněž zadávací dokumentace a nabídka, kterou prodávající předložil do zadávacího řízení.

II. Předmět smlouvy

1. Předmětem smlouvy je závazek prodávajícího dodat kupujícímu 270 ks plechových šatních skříněk do nástavby budovy A v areálu FN Olomouc, blíže specifikované v zadávací dokumentaci (dále jen „předmět plnění“), závazek prodávajícího převést na kupujícího vlastnické právo k tomuto předmětu plnění a závazek kupujícího zaplatit prodávajícímu kupní cenu. Předmět plnění musí být nový, nepoužitý, nepoškozený, plně funkční, v nejvyšší jakosti poskytované výrobcem Předmětu plnění a spolu se všemi právy nutnými k jeho řádnému a nerušenému nakládání a užívání kupujícím.

III. Doba a místo plnění

1. Prodávající je povinen předmět plnění kupujícímu dodat nejpozději **do 14-ti dnů od písemné výzvy zadavatele na email zhotovitele [REDACTED]** z
2. Prodávající je povinen předat veškeré doklady k předmětu plnění vč. doložení dodacího listu, na kterém musí být uveden kód obchodního případu **VZ-2022-000284**.
3. Místem dodání předmětu plnění je nástavba budovy A v areálu FN Olomouc.
4. Náklady na dodání předmětu plnění do místa plnění jsou zahrnuty ve sjednané kupní ceně. Prodávající bere na vědomí, že v souladu s interními předpisy kupujícího nese náklady související s vjezdem motorových vozidel do místa plnění za účelem plnění této smlouvy (dodávka, montáž, servis, údržba, jednání atp.).
5. K dodání předmětu plnění dochází okamžikem převzetí předmětu plnění v místě dodání kupujícím a potvrzením dodacího listu oprávněným zaměstnancem kupujícího. Prodávající je dále povinen, na každém jednotlivém dodacím listě vystaveném v rámci smluvního vztahu založeného touto smlouvou, uvést kód obchodního případu **VZ-2022-000284**. Neučí-li tak, nebude takový dodací list ze strany kupujícího akceptován a nebude tudíž způsobilým podkladem pro fakturaci dle článku V. této smlouvy.
6. Okamžikem protokolárního převzetí předmětu plnění přechází na kupujícího vlastnické právo ke zboží a nebezpečí škody na zboží. Kupující není povinen převzít zboží či jeho část, která je poškozená či která jinak nesplňuje podmínky této smlouvy, zejména pak jakost zboží.
7. V případě prodlení prodávajícího s dodávkou zboží a předáním veškerých dokladů je prodávající povinen zaplatit kupujícímu smluvní pokutu ve výši 0,5% ze sjednané kupní ceny nedodaného předmětu plnění za každý den prodlení.

IV. Kupní cena a platební podmínky

1. Celková kupní cena za předmět plnění činí **2 335 905,00 Kč včetně DPH** a je tvořena takto:
1 930 500,00 Kč bez DPH, výše DPH 405 405,00 Kč,

2. Kupní cena je sjednána jako pevná a nejvýše přípustná a zahrnuje veškeré náklady, jejichž vynaložení je nutné na řádné a včasné splnění předmětu smlouvy, zejména náklady na montáž, dopravu (umístění v patře – možnost výtahu), předání a veškeré náklady související (náklady na správní poplatky, daně, cla, schvalovací řízení, provedení předepsaných zkoušek, zabezpečení prohlášení o shodě, certifikátů a atestů, převod práv, pojištění, přepravních nákladů apod).
3. Kupní cena jednotlivých položek je uvedena v cenové nabídce, která je přílohou této smlouvy.
4. Kupní cena je maximální a nemůže být navýšena ani v případě zvýšení sazby DPH.

V. Platební podmínky

1. Kupující neposkytuje a Prodávající není oprávněn požadovat zálohy. Kupní cena bude kupujícím uhrazena na základě faktury vystavené prodávajícím a doručené kupujícím. Prodávající je oprávněn fakturu vystavit nejdříve po protokolárním předání a převzetí předmětu plnění kupujícím.
2. Prodávající je povinen vystavit fakturu s náležitostmi daňového dokladu podle zákona č. 235/2004 Sb., o dani z přidané hodnoty, v platném znění a splatností **60 kalendářních dnů** ode dne prokazatelného doručení faktury kupujícím poštou na adresu nebo v elektronické podobě na email fin@fnol.cz a nezbytnou přílohu faktury bude kopie dodacího listu potvrzeného kupujícím v souladu s příslušným ustanovením této smlouvy.
3. Prodávající je dále povinen, na každé jednotlivé faktuře, vystavené v rámci kupního vztahu založeného touto smlouvou, uvést kód obchodního případu **VZ-2022-000284**.
4. V případě, že faktura nebude splňovat veškeré náležitosti, je kupující oprávněn fakturu prodávajícímu ve lhůtě splatnosti vrátit, přičemž lhůta splatnosti kupní ceny začíná běžet znovu ode dne doručení řádně vystavené faktury kupujícím.
5. Kupní cena bude kupujícím uhrazena prodávajícímu převodem na účet uvedený v záhlaví této smlouvy. Za den úhrady se rozumí den odeslání celé fakturované částky z účtu kupujícího na účet prodávajícího.

VI. Záruka za jakost

1. Prodávající je povinen dodat zboží v množství, jakosti a provedení dle této smlouvy, bez právních či faktických vad. Prodávající poskytuje záruku za jakost předmětu plnění po dobu **24 měsíců** ode dne předání kupujícím. V této době odpovídá prodávající za to, že předmět plnění si zachová vlastnosti sjednané touto smlouvou a nejsou-li uvedeny pak obvyklé vlastnosti.
2. Po dobu záruční doby provede prodávající bezplatně záruční opravy předmětu plnění včetně dodávek náhradních dílů.
3. Záruční servis na zboží provádí prodávající a tento je zahrnut v kupní ceně včetně veškerých s tím souvisejících nákladů.
4. Kupující je povinen uplatnit zjištěné vady zboží u prodávajícího bez zbytečného odkladu poté, co je zjistil. Kupující uplatní zjištěné vady písemně na adresu prodávajícího uvedenou v záhlaví této smlouvy, e-mailem na adrese: petr@in-space.cz či telefonicky na telefonním čísle 601 203 422, 774 636 990. Dnem nahlášení vady je den, kdy prodávající obdržel oznámení zjištěných vad nebo den, ve kterém byly zjištěné vady oznámeny kupujícím telefonicky. Kupující je oprávněn vybrat si způsob

uplatnění vad nebo uplatnit zjištěné vady více způsoby, v tom případě je dnem nahlášení vady den, který podle výše uvedeného určení dne nahlášení vady nastane jako první.

5. Kupujícímu náleží právo volby mezi nároky z vad dodaného plnění, přičemž je oprávněn po prodávajícím:

- i. nárokovat dodání chybějícího plnění;
- ii. nárokovat odstranění vad opravou plnění;
- iii. nárokovat dodání náhradního zboží za vadné plnění;
- iv. nárokovat slevu z kupní ceny v rozsahu ceny vadného či nedodaného plnění; nebo
- v. odstoupit od této smlouvy, bude-li se jednat o podstatnou vadu plnění.

6. Prodávající je povinen nastoupit k odstranění nahlášené vady bez zbytečného odkladu, nejpozději však do 30 ode dne nahlášení vady.

7. Prodávající je povinen odstranit nahlášené vady bez zbytečného odkladu, nejpozději však do 30 ode dne nahlášení vady.

8. V případě, že prodávající nenastoupí k odstranění nahlášené vady ve lhůtě podle odstavce 6. tohoto článku, je prodávající povinen uhradit kupujícímu smluvní pokutu ve výši 0,5% z kupní ceny vadného předmětu plnění (včetně DPH), a to za každý i započatý den prodlení. Nárok kupujícího na náhradu škody tím není dotčen.

9. V případě, že prodávající neodstraní vadu nahlášenou ve lhůtě podle odstavce 7. tohoto článku, je prodávající povinen uhradit kupujícímu smluvní pokutu ve výši 0,5% z kupní ceny vadného předmětu plnění (včetně DPH), a to za každý i započatý den prodlení. Nárok kupujícího na náhradu škody tím není dotčen.

10. Neodstraní-li prodávající vady předmětu plnění v souladu s touto smlouvou řádně a včas, a to ani v dodatečně přiměřeně lhůtě poskytnuté mu k tomu kupujícím, je kupující oprávněn nechat odstranit vady předmětu třetí osobou. Prodávající se pak zavazuje nahradit kupujícímu veškeré účelně vynaložené a prokázané náklady na odstranění vad předmětu plnění třetí osobou. Tímto není dotčen nárok kupujícího na náhradu škody, jakož ani nárok na zaplacení smluvní pokuty dle odstavce 8. a 9. tohoto článku.

11. Prodávající odpovídá za to, že zboží nemá právní vady. Uplatní-li třetí osoba vůči kupujícímu jakékoli nároky z titulu svého průmyslového nebo jiného duševního vlastnictví včetně práva autorského ke zboží, je prodávající vlastním jménem povinen tyto nároky na své náklady vypořádat včetně případného soudního sporu. Uvedený závazek prodávajícího trvá i po ukončení záruky.

VII. Odstoupení od smlouvy

1. Kterákoliv ze smluvních stran je oprávněna od této smlouvy odstoupit v případě jejího podstatného porušení druhou smluvní stranou. Za podstatné porušení této smlouvy ze strany prodávajícího bude považováno zejména prodlení s dodáním předmětu plnění po dobu delší než 15 dnů, pokud toto prodlení bude způsobeno důvody na straně prodávajícího a dále, pokud objem vadného/nedodaného plnění bude odpovídat alespoň 5% celkového objemu dodávky, který je touto smlouvou předpokládán.

2. Pro účely této smlouvy se dále za podstatné porušení smluvních povinností považuje takové porušení, u kterého strana porušující smlouvu měla nebo mohla předpokládat, že při takovémto

porušení smlouvy, s přihlédnutím ke všem okolnostem, by druhá smluvní strana neměla zájem smlouvu uzavřít.

3. Odstoupení od smlouvy musí být provedeno písemným oznámením o odstoupení, které musí obsahovat důvod odstoupení a musí být doručeno druhé smluvní straně. Účinky odstoupení nastanou okamžikem doručení písemného vyhotovení odstoupení druhé smluvní straně.

4. Odstoupení od smlouvy se nedotýká nároků na zaplacení smluvních pokut, či jiných sankcí z této smlouvy vyplývajících, jakož ani nároku na náhradu škody, újmy, ušlého zisku vzniknuvších před okamžikem odstoupení od smlouvy.

VIII. Závěrečná ustanovení

1. Není-li v této smlouvě stanoveno jinak, řídí se práva a povinnosti obou smluvních stran příslušnými ustanoveními zák. č. 89/2012 Sb., občanského zákoníku v platném znění, zvláštních právních předpisů, kterými se provádí občanský zákoník a zvláštních právních předpisů souvisejících.

2. Tuto smlouvu nelze dále postupovat, jakož ani pohledávky z ní vyplývající. Kvitance za částečné plnění a vracení dlužných úpisů s účinky kvitance se vylučují. Použití § 577 zák. č. 89/2012 Sb., občanský zákoník se vylučuje. Určení množství, časového, územního nebo jiného rozsahu ve smlouvě je pevně určeno autonomní dohodou smluvních stran a soud není oprávněn do smlouvy jakkoli zasahovat. Použití ustanovení § 557, § 1726, § 1728, § 1729, § 1740, § 1744, § 1757 odst. 2, 3, § 1770, §1950, zák. č. 89/2012 Sb., občanského zákoníku, se vylučuje. Dle § 1765 zák. č. 89/2012 Sb., občanského zákoníku, na sebe poskytovatel převzal nebezpečí změny okolností. Před uzavřením smlouvy strany zvážily plně hospodářskou, ekonomickou i faktickou situaci a jsou si plně vědomy okolností smlouvy, jakož i okolností, které mohou po uzavření této smlouvy nastat.

3. Jakýkoliv dopis, oznámení či jiný dokument bude považován za doručení druhé smluvní straně této smlouvy, bude-li doručen na adresu uvedenou u dané smluvní strany v záhlaví této smlouvy. V případě pochybností se má za to, že písemnost zasláná doporučenou poštovní přepravou byla doručena třetí den po dni odeslání písemnosti.

4. Smluvní strany prohlašují, že tato smlouva byla sepsána na základě pravdivých údajů a jejich svobodné, pravé a vážné vůle a tuto lze měnit pouze dohodou obou smluvních stran obsaženou v písemném, chronologicky očíslovaném dodatku k této smlouvě, podepsaném statutárními zástupci obou smluvních stran. Změna musí být výslovně označena jako "Dodatek ke Smlouvě". Jiné zápisy, protokoly apod. se za změnu této smlouvy nepovažují. Veškeré dohody, učiněné před podpisem Smlouvy a v jejím obsahu nezahrnuté, pozbývají dnem podpisu Smlouvy platnosti, a to bez ohledu na funkční postavení osob, které před smluvní dohodou učinily. Tato Smlouva tak představuje celkovou dohodu smluvních stran na jejím předmětu a nahrazuje všechna předchozí ujednání a dohody dosažené ohledně jejího předmětu.

5. Tato smlouva byla sepsána ve dvou vyhotoveních s platností originálu, z nichž každá ze smluvních stran obdrží po jednom.

6. Tato smlouva nabývá platnosti dnem jejího podpisu oběma smluvními stranami a účinnosti dnem zveřejnění v registru smluv v souladu s §6 zák. 340/2015 Sb.

7. Smluvní strany prohlašují, že si smlouvu řádně přečetly, s celým jejím obsahem souhlasí a na důkaz toho, že se jedná o projev jejich svobodné a vážné vůle, připojují své podpisy.

8. Prodávající souhlasí se zveřejněním všech náležitostí smluvního vztahu (např. podmínky smlouvy).

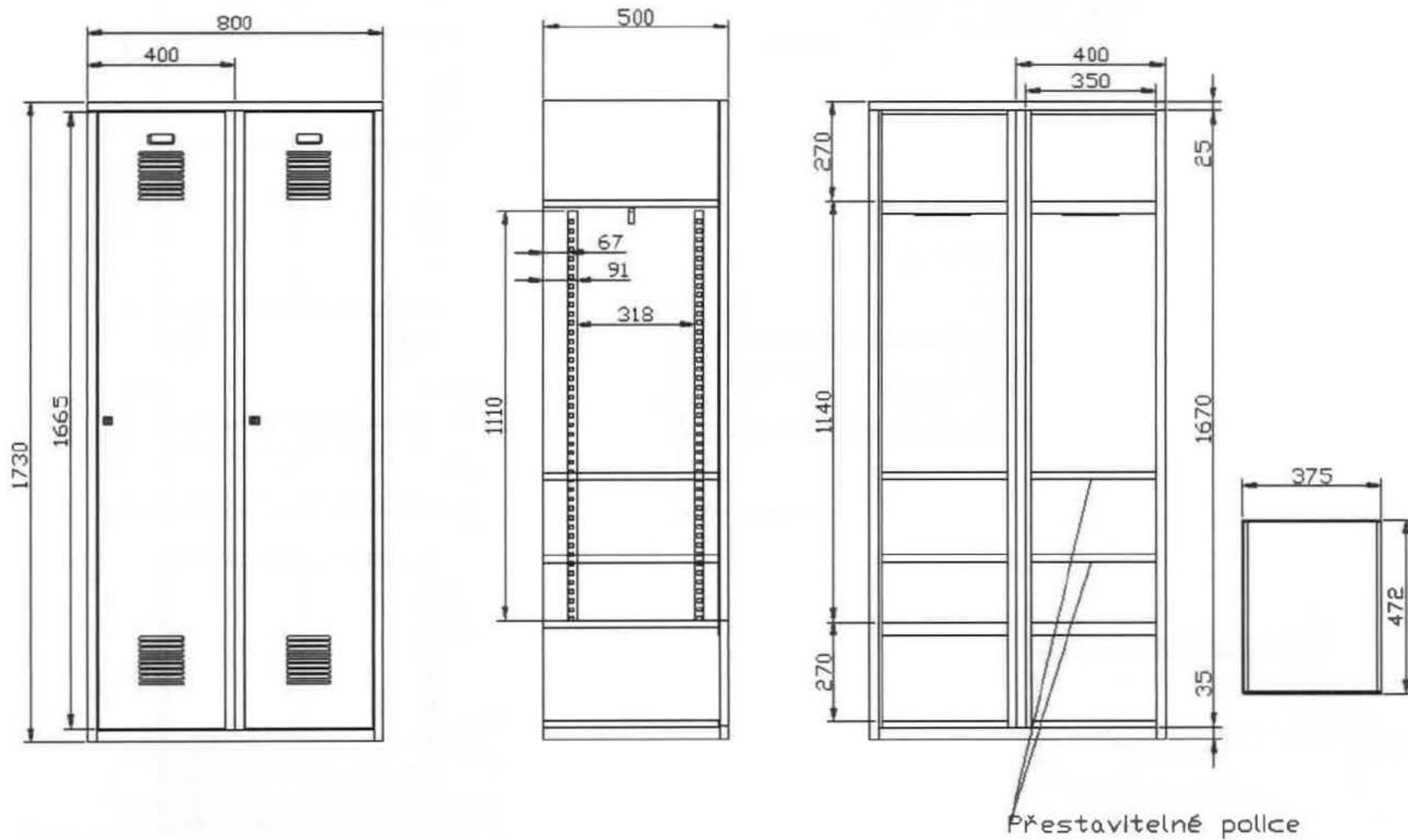
Seznam příloh:

č. 1 Splnění minimálních technických podmínek

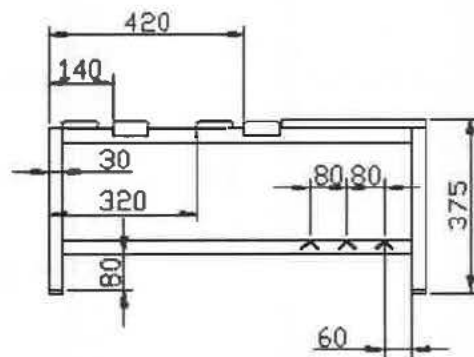
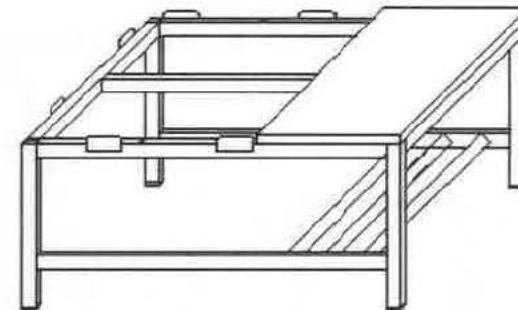
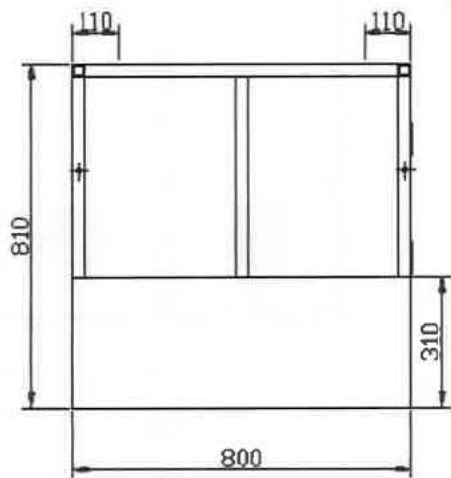
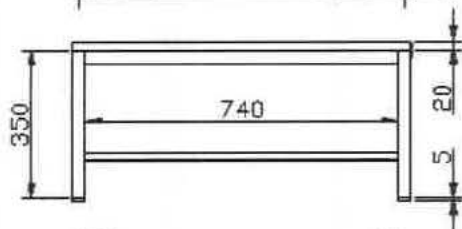
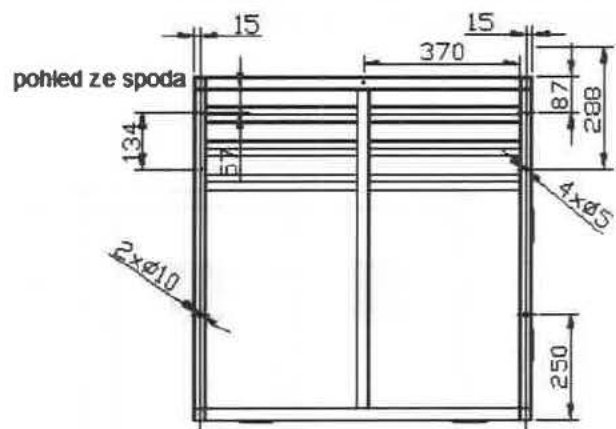
25 -05- 2022

V Olomouci dne.....2022

V Praze dne 23.5.2022



- Korpusy a podnože v RAL barva 7035 sv. šedá
- Barva dveří – 135 ks RAL 1023 žlutá (2 dveře) a 135 ks RAL 6024 zelená (2 dveře)
- Sedák lavice LTD sv. šedá



materiál :

nohy : jackel 30 x 30 x 2
 příčky : U-profil 30 x 30 x 3
 rošt : L-profil 25 x 25

Tabulka splnění minimálních technických podmínek
VZ-2022-000284 - Plechové šatní skříňky - Nástavba budovy A

obchodní název: IN SPACE s.r.o.	
katalogové/výrobní číslo: IS 42L-ATP	
výrobce: IN SPACE s.r.o.	

Předmět veřejné zakázky

Předmětem veřejné zakázky je dodávka 270 ks plechových šatních skříněk pro nástavbu budovy A ve Fakultní nemocnici Olomouc

Technické požadavky		ANO / NE	Poznámky
plechová šatní skříňka	Povrchová úprava práškovým lakem v RAL	ANO	
<i>atypová výroba dle zadání výběrového řízení, před zahájením výroby bude zaslána výrobní dokumentace k odsouhlasení</i>	Korpus v barvě RAL 7035	ANO	
	Barevnost dvířek bude ve standardním provedení vzorníku RAL - před výrobou bude upřesněno	ANO	
	Svařované šatní skříně skládající se ze dvou samostatné uzamykatelných oddílů s předsezanou lavicí a roštem	ANO	
	Šatník z ocelového plechu tloušťky minimálně 0,6 mm.	ANO	
	Vnitřní prostor - pevná police nahoře a dole, dvě vyjímatelné police uprostřed, šatní tyč, větrací otvory ve dvířkách a háčky	ANO	
	Uzamykání cylindrickým zámkem s dvěma klíči ke každému zámku	ANO	
	Generální klíč 3ks	ANO	
	Dveře jsou zavěšeny na vnitřních kovových čepích s úhlem otevírání minimálně 110°	ANO	
	Možnost umístění štítku se jménem v plastovém úchytu na dveřích.	ANO	
	Dveře jsou po celém obvodu lemovány ohybem pro zajištění maximální odolnosti	ANO	
	V každém oddílu je dvojitý ohyb zabraňující vpáčení dveří dovnitř skřínky	ANO	
	Účinné odvádění vlhkosti z oděvů větracími otvory na dveřích	ANO	
	Plastové dorazy snižující hluk při zavírání.	ANO	
	Celkové rozměry zdvojené šatní skříňky Výška 2085 mm, šířka 800 mm, hloubka 810 mm	ANO	

