

SMLOUVA O DÍLO číslo: 13/2017

1. Účastníci smlouvy:

Zhotovitel:



Objednatel:

Město Sedlčany
Náměstí T. G. Masaryka 32
264 80 Sedlčany

IČO: 00243272

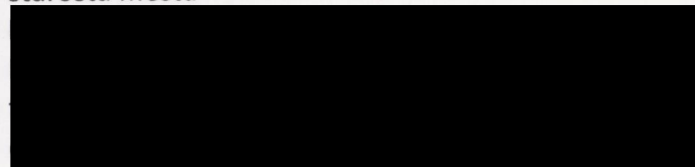
DIČ: CZ00243272

bankovní spojení:



Statutární zástupce:

Ing. Jiří Burian
starosta města



2. Předmět plnění:

Výměna oken administrativní budova Městské nemocnice Sedlčany, na základě cenové nabídky ze dne 30. března 2017, která je nedílnou součástí této SoD.

3. Cena díla bez DPH (přenesená daňová povinnost)

Cena celkem: 201 830,- Kč

4. Dodací lhůta:

Zahájení a ukončení montáže: dle požadavků vedení nemocnice realizace proběhne v období **červen až listopad 2017**.

5. Záruční doba:

Záruční doba je 36 měsíců od protokolárního převzetí díla. Během záruční doby je zhotovitel povinen opravit na své náklady jakékoli vady svého díla, které vznikly chybnou montáží, nebo z jiného důvodu, za který zhotovitel odpovídá. Termín odstranění vad je 14 dní od okamžiku oznámení vady zhotoviteli, nebo na základě jiné oboustranné dohody.

6. Platební a fakturační podmínky:

- Objednatel neposkytuje zálohy
- Veškeré platby se provádějí bezhotovostně a v českých korunách.
- Úhrada ceny díla bude prováděna formou měsíčních daňových dokladů (případně po ukončení dílčích celků stavby), přičemž za smluvní datum zdanitelného plnění se považuje poslední den daného měsíce. Datem uskutečnění zdanitelného plnění na konečném

daňovém dokladu - konečné fakture je den předání a převzetí díla uvedený v zápise o předání a převzetí díla. Přílohou každého měsíčního daňového dokladu je soupis provedených prací, včetně jejich ocenění, odsouhlasený oprávněným zástupcem objednatele.

- d) Lhůta splatnosti daňového dokladu-faktury je 30 dnů od data vystavení faktury.
- e) V případě, že dílo nebude předáno ve sjednaném termínu dle této smlouvy z viny zhotovitele, má objednatel právo na smluvní pokutu ve výši 0,01% z celkové ceny díla bez DPH za každý den prodlení.

7. Dodací podmínky

Splnění dohodnutých montážních termínů předpokládá montáž bez časových omezení ze strany objednatele. Objednatel se zavazuje k převzetí díla do 5-ti dnů po písemné výzvě. Objednatel a jím jmenovaná kontaktní osoba pro stavbu jsou oprávněni kontrolovat provádění díla a jeho kvalitu a případné zjištěné závady neprodleně zapsat do montážního deníku této stavby.

8. Montážní podmínky:

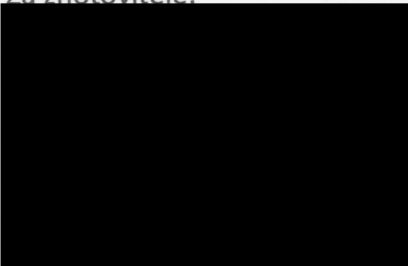
- 1) Objednatel předá zhotoviteli staveniště ve vzájemně dohodnutém termínu.
- 2) Skládání dílčích dodávek zajišťuje zhotovitel.
- 3) Bezplatnou el. přípojku (220 i 380 V) vodu a soc. zařízení zajišťuje objednatel.
- 4) Skladovací prostory zajišťuje objednatel.
- 5) Lešení nutné pro montáž zajišťuje zhotovitel.
- 6) Pracovníci zhotovitele budou dbát požární bezpečnosti a BOZP, nebudou parkovat na příjezdové cestě, případné škody způsobené prokazatelně jejich činnostmi v objektu a na pozemku objednatele budou odstraněny na náklady zhotovitele.

9. Závěrečná ustanovení:

- a) Odstoupí-li objednatel od smlouvy, nebo poruší-li zásadním způsobem sjednané podmínky smlouvy, je povinen uhradit smluvní pokutu ve výši 20% sjednané ceny (na základě zvláštní faktury).
- b) Za nesplnění termínu dodávky vlivem vyšší moci (živelné pohromy, stávky atd.) zhotovitel nezodpovídá.
- c) Dostane-li se objednatel do prodlení s placením faktury, je zhotovitel oprávněn pozastavit dodávky služeb a výrobků.
- d) Veškerý materiál, který zhotovitel dodal a namontoval v rámci předmětu smlouvy, zůstává jeho majetkem až do doby úhrady faktury za provedené dílo.
- e) Pro řešení otázek, touto smlouvou výslovně neupravených, budou použita ustanovení Občanského zákoníku.

V Sedlčanech dne: 20. 4. 2017

Za zhotovitele:



Za objednatele:
Ing. Jiří Burian
starosta města



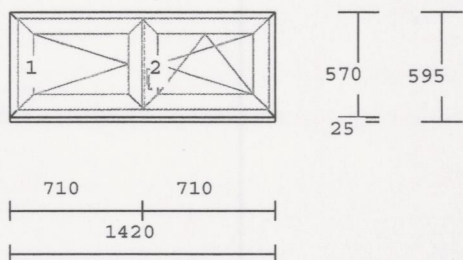
Výměna oken

Popis stavby

NÁKRES POLOŽKY

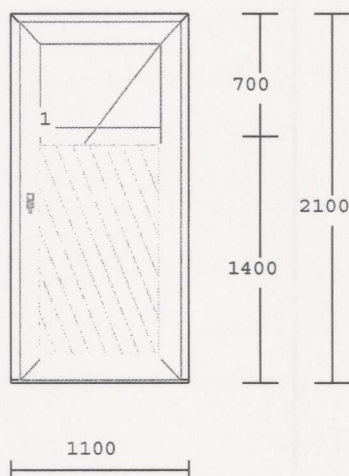
STRUČNÝ POPIS POLOŽKY

Poz. 1 Počet: 2 ks



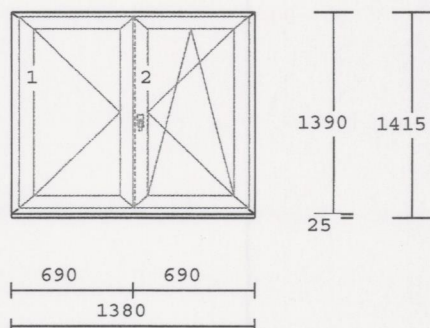
Okno dvoukřídle
otevíravé levé
otevíravé sklopné pravé
Typ těsnění: středové (3 těsnění)
Barva rám: bílá
Zasklení:
2x dvojsklo $U_g=1,05$ W/m²K, R_w32 dB
Odvodnění: zepředu
Kotvení: kotevní šroub 6,5 mm
Lišta: Sp. lišta 25mm

Poz. 2 Počet: 1 ks



Okno jednokřídle ot. VEN
vchodové dveře pravé
otevíravé sklopné pravé
Typ těsnění: středové (3 těsnění)
Barva rám: bílá
Zasklení:
1x dvojsklo $U_g=1,05$ W/m²K, R_w32 dB
1x plná výplň 24mm bílý
Příčky:
Příčka sklodělicí (křídlo)
Odvodnění: zepředu
Kotvení: kotevní šroub 6,5 mm

Poz. 3 Počet: 4 ks

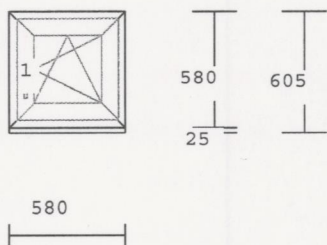


Okno jednokřídle ot. VEN
vchodové dveře pravé
otevíravé sklopné pravé
Typ těsnění: středové (3 těsnění)
Barva rám: bílá
Zasklení:
2x dvojsklo $U_g=1,05$ W/m²K, R_w32 dB
Odvodnění: zepředu
Kotvení: kotevní šroub 6,5 mm
Lišta: Sp. Lišta 25mm

NÁKRES POLOŽKY

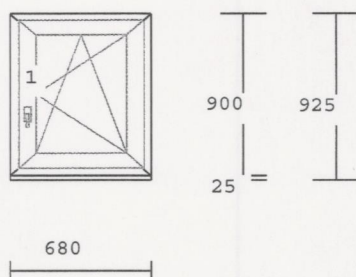
STRUČNÝ POPIS POLOŽKY

Poz. 7 **Počet: 1 ks**



Okno jednokřídlé
otevíravé sklopné pravé
Typ těsnění: středové (3 těsnění)
Barva rám: bílá
Zasklení:
1x dvojsklo $U_g=1,05$ W/m²K, R_w32 dB
Odvodnění: zepředu
Kotvení: kotevní šroub 6,5 mm
Lišta: Sp. Lišta 25mm

Poz. 8 **Počet: 4 ks**



Okno jednokřídlé
otevíravé sklopné pravé
Typ těsnění: středové (3 těsnění)
Barva rám: bílá
Zasklení:
1x dvojsklo $U_g=1,05$ W/m²K, R_w32 dB
Odvodnění: zepředu
Kotvení: kotevní šroub 6,5 mm
Lišta: Sp. Lišta 25mm

Nemocnice Sedlčany

pokyny k vyplnění:

vpisujte pouze do podbarvených polí, součty jsou automatické

případnou slevu započtete přímo v ceně položky

Výměna oken

Položka	Počet kusů	Cena Kč (bez DPH)	
		Cena/ks	Cena
Poz. 1	2	3 236,00 Kč	6 472,00 Kč
Poz. 2	1	14 236,00 Kč	14 236,00 Kč
Poz. 3	4	4 727,00 Kč	18 908,00 Kč
Poz. 4	7	4 975,00 Kč	34 825,00 Kč
Poz. 5	4	6 677,00 Kč	26 708,00 Kč
Poz. 6	4	2 124,00 Kč	8 496,00 Kč
Poz. 7	1	1 581,00 Kč	1 581,00 Kč
Poz. 8	4	1 935,00 Kč	7 740,00 Kč
Celkem			118 966,00 Kč
Demontáž a likvidace			6 585,00 Kč
Montáž a doprava			20 804,00 Kč
Zednické začistění			21 072,00 Kč
Parapety interiérové plast., bílé			7 707,00 Kč
Celková suma			175 134,00 Kč

Výměna dveří

Položka	Počet kusů	Cena Kč (bez DPH)	
		Cena/ks	Cena
Poz. 1	1	16 116,00 Kč	16 116,00 Kč
Demontáž a likvidace dveří			540,00 Kč
Montáž a doprava			1 870,00 Kč
Zednické začistění			2 160,00 Kč
Bourání schodu			2 240,00 Kč
Uložení na skládku			1 930,00 Kč
Doplnění dlažby			1 840,00 Kč
Celková suma			26 696,00 Kč

Celkem cena (bez DPH)	201 830,00 Kč
DHP (21%)	42 384,30 Kč
Celkem cena (včetně DPH)	244 214,30 Kč

Nemocnice Sedlčany

pokyny k vyplnění:

vpisujte pouze do podbarvených polí, součty jsou automatické

případnou slevu započtete přímo v ceně položky

Výměna oken

Položka	Počet kusů	Cena Kč (bez DPH)	
		Cena/ks	Cena
Poz. 1	2	3 236,00 Kč	6 472,00 Kč
Poz. 2	1	14 236,00 Kč	14 236,00 Kč
Poz. 3	4	4 727,00 Kč	18 908,00 Kč
Poz. 4	7	4 975,00 Kč	34 825,00 Kč
Poz. 5	4	6 677,00 Kč	26 708,00 Kč
Poz. 6	4	2 124,00 Kč	8 496,00 Kč
Poz. 7	1	1 581,00 Kč	1 581,00 Kč
Poz. 8	4	1 935,00 Kč	7 740,00 Kč
Celkem			118 966,00 Kč
Demontáž a likvidace			6 585,00 Kč
Montáž a doprava			20 804,00 Kč
Zednické začistění			21 072,00 Kč
Parapety interiérové plast., bílé			7 707,00 Kč
Celková suma			175 134,00 Kč

Výměna dveří

Položka	Počet kusů	Cena Kč (bez DPH)	
		Cena/ks	Cena
Poz. 1	1	16 116,00 Kč	16 116,00 Kč
Demontáž a likvidace dveří			540,00 Kč
Montáž a doprava			1 870,00 Kč
Zednické začistění			2 160,00 Kč
Bourání schodu			2 240,00 Kč
Uložení na skládku			1 930,00 Kč
Doplnění dlažby			1 840,00 Kč
Celková suma			26 696,00 Kč

Celkem cena (bez DPH)	201 830,00 Kč
DHP (21%)	42 384,30 Kč
Celkem cena (včetně DPH)	244 214,30 Kč