



Naše č. j.: UT-15462/2022

Naše sp. zn.: UT-15462/2022/01

Smlouvy uzavřené mimo zadávací řízení (VZMR), smlouvy různé / V / 5

SMLOUVA O DÍLO

Česká republika – Správa uprchlických zařízení Ministerstva vnitra

organizační složka státu, se sídlem Lhotecká 559/7, 143 01 Praha 12,

poštovní schránka P. O. BOX 110, 143 00 Praha 4, IČ: 604 98 021,

bankovní spojení: ČNB Praha, č. ú.: 52626881/0710,

ID DS: 7ruiypv,

zastoupena: Mgr. et Mgr. Pavel Bacík, ředitel

(dále jen „objednatel“)

a

PROMOS trading, spol. s r.o.

zapsaná v obchodním rejstříku vedeném v krajském soudem v Ostravě, oddíl C, vložka 7938,

se sídlem Karolíny světlé 28/1638, Havířov 73601,

IČ: 62362089, DIČ: CZ62362089,

bankovní spojení: Raiffeisenbank a.s., č. ú.: 1015037150/5500,

ID DS: sme vahb,

zastoupena Emerich Klus, jednatel

(dále jen „zhotovitel“)

(společně jako „smluvní strany“)

na základě veřejné zakázky s názvem „PřS Zastávka – Obnova Varných Kotlů“ vedené pod sp. zn. UT-10416/2022 (systémové číslo NEN: N006/22/V00007258) uzavírají výše uvedené smluvní strany v souladu s ustanovením § 2586 a násl. zákona č. 89/2012 Sb., občanský zákoník, ve znění pozdějších předpisů (dále jen „občanský zákoník“) tuto:

smlouvu o dílo

Čl. I.

Předmět smlouvy

1. Zhotovitel se touto smlouvou zavazuje provést pro objednatele na svůj náklad a nebezpečí „obnovu varných kotlů“ v Příjímacím středisku Zastávka a další plnění specifikované v Čl. II. této smlouvy (dále též „dílo“).
2. Objednatel se touto smlouvou zavazuje řádně dokončené dílo za dále sjednaných podmínek od zhotovitele převzít a zaplatit za něj cenu stanovenou v Čl. IV. odst. 1.

Čl. II. Specifikace díla

1. Zhotovitel je povinen v rámci plnění předmětu této smlouvy provést:
 - demontáž dvou kusů stávajících kotlů,
 - doprava díla na místo plnění dle Čl. III odst. 2,
 - montáž a zprovoznění díla specifikovaného v příloze č. 1 této smlouvy,
 - připojení na plynový rozvod autorizovanou osobou, včetně výchozí revize nových zařízení,
 - proškolení obsluhy nového zařízení,
 - závěrečný úklid prostor,
 - ekologickou likvidaci demontovaného zařízení a předání dokladů o jeho ekologické likvidaci objednateli,
 - ekologickou likvidaci, odvoz a uložení odpadu v souladu se zákonem č. 541/2020 Sb., o odpadech, ve znění pozdějších předpisů.
2. Součástí díla je rovněž zajištění a předání všech dokladů potřebných k řádnému užívání zařízení v souladu s obecně závaznými právními předpisy a příslušnými technickými normami (zejména: návody k obsluze, certifikáty, záruční listy apod.).
3. Zhotovitel se zavazuje zabezpečit na svůj náklad a na své nebezpečí všechna související plnění a práce potřebné k včasnému a řádnému provedení díla.

Čl. III. Doba a místo plnění

1. Zhotovitel provede dílo v níže specifikované době:

termín zahájení:	nejdříve ode dne nabytí účinnosti této smlouvy
termín dokončení a předání díla:	nejpozději do 3 měsíců od uveřejnění smlouvy v registru smluv

2. Místo plnění:

Přijímací středisko Zastávka, Havířská 514, 664 84 Zastávka

Čl. IV. Cena díla a platební podmínky

1. Smluvní strany se dohodly, že za dílo provedené podle této smlouvy objednatel uhradí zhotoviteli cenu díla ve výši:

Cena bez DPH	277 400 Kč
DPH ve výši 21 %	58 254 Kč
Cena včetně DPH	335 654 Kč

2. Cena díla dle odst. 1 je pevná, nejvýše přípustná a zahrnuje veškeré náklady zhotovitele související s plněním předmětu této smlouvy. Ke změně ceny díla může dojít pouze v případě uvedeném v odst. 3 tohoto článku.
3. V případě, že v průběhu provádění díla dojde k zákonné změně sazby DPH, bude sazba DPH účtována vždy v zákonné výši ke dni uskutečnění zdanitelného plnění.
4. Cena díla dle odst. 1 bude uhrazena na základě faktury vystavené zhotovitelem po řádném převzetí díla objednatelem. K faktuře musí být přiložen soupis provedených prací a dodávek, který byl písemně odsouhlasen odpovědným zaměstnancem objednatele.

5. Faktura je splatná do 21 kalendářních dnů ode dne jejího prokazatelného doručení objednateli na fakturační adresu uvedenou v záhlaví této smlouvy.
6. Faktura musí obsahovat č. j. této smlouvy, všechny údaje uvedené v § 29 a násl. zákona č. 235/2004 Sb., o dani z přidané hodnoty, ve znění pozdějších předpisů, a údaje uvedené v § 435 občanského zákoníku.
7. Faktura je považována za zaplacenou okamžikem odepsání příslušné finanční částky z účtu objednatele ve prospěch účtu zhotovitele.
8. S ohledem na způsob, kterým jsou objednateli přidělovány finanční prostředky ze státního rozpočtu, se smluvní strany dohodly, že pokud zhotovitel doručí objednateli fakturu v termínu po 17. prosinci 2021, stanovuje se doba splatnosti takové faktury na 60 kalendářních dnů ode dne jejího prokazatelného doručení objednateli, a to bez ohledu na údaje o splatnosti v ní uvedených.
9. Objednatel je oprávněn před uplynutím lhůty splatnosti faktury vrátit zhotoviteli bez zaplacení takovou fakturu, která neobsahuje nebo nesplňuje náležitosti stanovené v odst. 4, 5 a 6 tohoto článku, obsahuje jiné cenové údaje či jiný druh plnění než dohodnutý v této smlouvě, nebo budou-li tyto údaje uvedeny chybně, a to s uvedením důvodu vrácení. Zhotovitel je povinen takovou fakturu opravit nebo vyhotovit znovu. Do doby prokazatelného doručení opravené či nově vyhotovené faktury se objednatel nenachází v prodlení s úhradou ceny díla. Po prokazatelném doručení opravené či nově vyhotovené faktury počíná objednateli běžet nová lhůta její splatnosti v původní délce.
10. Objednatel uhradí fakturovanou částku bezhotovostním převodem na bankovní účet zhotovitele uvedený na vystavené faktuře.
11. Platby budou realizovány v Kč na základě předložené faktury.
12. Objednatel nebude poskytovat zhotoviteli žádné zálohy na úhradu ceny díla, a rovněž nebude zhotoviteli hradit cenu za služby poskytnuté nad rámec rozsahu stanoveného touto smlouvou.

Čl. V.



Podmínky provádění díla

1. Zhotovitel se zavazuje provést dílo s potřebnou péčí, v kvalitě, v rozsahu odpovídajícím požadavku objednatele a v souladu s příslušnými právními předpisy, technickými normami a podmínkami stanovenými dotčenými orgány státní správy. Zhotovitel se zároveň zavazuje provést dílo za vynaložení své veškeré odborné péče a za využití svých veškerých odborných zkušeností a dovedností.
2. Zhotovitel je odpovědný za dodržování bezpečnosti a ochrany zdraví při práci, přičemž je povinen učinit veškerá nezbytná opatření k ochraně všech osob oprávněných k pobytu v místě plnění. Zhotovitel je rovněž povinen udržovat místo plnění i nedokončené dílo v takovém stavu, aby neohrožovalo osoby pohybující se v místě plnění a v jeho okolí.
3. Smluvní strany jsou povinny informovat se vzájemně o bezpečnostních rizicích souvisejících s jejich činností v souladu s ustanovením § 101 odst. 3 zákona č. 262/2006 Sb., zákoník práce, ve znění pozdějších předpisů.
4. Objednatel vykonává dozor nad prováděním díla a je oprávněn kontrolovat, zda jsou práce prováděny v souladu se smlouvou, podle technických norem a jiných právních předpisů. Na nedostatky zjištěné v průběhu prací neprodleně upozorní zhotovitele.
5. Objednatel není oprávněn zasahovat do činnosti zhotovitele, je však oprávněn dát pracovníkům zhotovitele příkaz přerušit práce, pokud odpovědný zástupce zhotovitele není dosažitelný a je-li ohrožena bezpečnost prováděného díla, život nebo zdraví osob, nebo provádí-li zhotovitel dílo vadně, v rozporu s požadavky a potřebami objednatele.
6. Zhotovitel se zavazuje, že veškeré stavební a montážní práce budou prováděny s dodržáním všech technologických postupů, norem a se zajištěním a plněním podmínek ochrany zdraví při práci, bezpečnosti práce a ochrany životního prostředí.

7. Objednatel je oprávněn nařídít v rámci kontroly průběhu prací na díle kontrolní den, který se bude konat v době určené objednatelem. Zhotovitel je povinen se kontrolního dne zúčastnit, sdělit objednateli jím požadované informace a předložit objednatelem požadované dokumenty.
8. Zhotovitel se zavazuje předkládat objednateli na jeho žádost písemné informace o průběhu a obsahu prací v rámci zhotovovaného díla.
9. Nebezpečí škody na zhotovovaném díle nese od počátku jeho zhotovování do řádného předání díla zhotovitel.
10. Zhotovitel odpovídá za škodu způsobenou jeho činností při zhotovování díla objednateli a třetím osobám.
11. Zhotovitel je povinen mít po celou dobu plnění předmětu této smlouvy sjednáno pojištění, jehož předmětem je pojištění odpovědnosti zhotovitele za škody na zdraví a na majetku vzniklé v souvislosti s jeho podnikatelskou činností (včetně škod způsobených třetím osobám), které se vztahuje na činnost prováděnou zhotovitelem dle této smlouvy, a to na pojistnou částku ve výši nejméně 1.000.000 Kč.
12. Objednatel je oprávněn před podpisem této smlouvy i kdykoliv v době jejího trvání požadovat od zhotovitele doložení trvání pojištění.

Čl. VI.

Předání a převzetí díla

1. Zhotovitel splní svou povinnost provést dílo jeho řádným dokončením a předáním objednateli. O předání a převzetí díla sepíše zhotovitel v součinnosti s objednatelem předávací protokol, ve kterém bude zhodnocena kvalita provedených prací, soupis případně zjištěných vad a nedodělků, včetně lhůt k jejich odstranění, popř. o jiných právech a povinnostech vyplývajících z odpovědnosti za vady. V závěru protokolu objednatel výslovně uvede, zda dílo přijímá, nebo z jakých důvodů dílo odmítá převzít.
2. Předávací protokol podepíše obě smluvní strany, čímž se veškeré údaje o opatřeních a lhůtách v protokolu uvedených považují za dohodnuté, pokud některá ze smluvních stran v protokolu neuvede, že s určitými body protokolu nesouhlasí.
3. Objednatel souhlasí s převzetím dokončeného díla i před uplynutím dohodnutého termínu plnění.
4. Vadou díla se rozumí odchylka v kvalitě, rozsahu a parametrech díla stanovených touto smlouvou, technickými normami a právními předpisy. Nedodělkem se rozumí nedokončené nebo neprovedené práce, dodávky nebo služby oproti rozsahu předmětu plnění dle této smlouvy.
5. K předání a převzetí díla jsou oprávněny tyto osoby, které jsou rovněž kontaktními osobami pro technické záležitosti:
na straně objednatele:

na straně zhotovitele:

6. Převzít dílo nebo odmítnout jeho převzetí je za objednatele oprávněn odpovědný zaměstnanec objednatele uvedený v odst. 5 tohoto článku nebo jiný písemně pověřený zaměstnanec.

Čl. VII.

Záruka za jakost a odpovědnost za vady díla

1. Zhotovitel odpovídá za to, že dílo bude provedeno dle této smlouvy, v souladu s obecně závaznými právními předpisy a v souladu s technickými normami.
2. Zhotovitel odpovídá za vady, které má dílo v době jeho předání objednateli.

3. Zhotovitel poskytuje objednateli záruku a odpovídá za to, že dílo bude po dobu trvání záruky bez vad, a že bude mít vlastnosti ujednané v této smlouvě a předpokládané obecně závaznými právními předpisy a technickými normami. Záruční doba na provedené dílo činí 24 měsíců. Záruční doba počíná běžet dnem předání a převzetí díla bez vad a nedodělků.
4. V případě výskytu vady má objednatel právo požadovat odstranění vady na náklady zhotovitele. Zhotovitel je povinen takové vady odstranit. Způsob odstranění vady určuje objednatel. Zhotovitel je oprávněn navrhnout jiný způsob odstranění vady, objednatel však není povinen takový návrh akceptovat.
5. Objednatel se zavazuje oznámit zhotoviteli vady bez zbytečného odkladu poté, kdy je zjistí, a to doporučeným dopisem zaslaným s dodejkou na adresu zhotovitele uvedenou v záhlaví této smlouvy nebo datovou zprávou zaslanou do datové schránky zhotovitele, přičemž v tomto oznámení uvede, o jakou vadu se jedná, jakým způsobem se vada projevuje a požadovaný způsob odstranění vady.
6. Zhotovitel se zavazuje zahájit odstraňování vady v co nejkratší technicky možné lhůtě, nejpozději však do 7 kalendářních dnů ode dne oznámení této vady.
7. Zhotovitel se zavazuje odstranit vadu v co nejkratší technicky možné lhůtě, nejpozději však do 30 kalendářních dnů ode dne oznámení této vady.
8. Smluvní strany se mohou na základě vzájemné shody a z objektivních důvodů dohodnout na delší lhůtě pro odstranění vady.
9. Není-li touto smlouvou ujednáno jinak, použijí se při uplatňování práv a povinností z odpovědnosti za vady příslušná ustanovení občanského zákoníku.

Čl. VIII.

Smluvní pokuta, úroky z prodlení a odstoupení od smlouvy

1. V případě prodlení zhotovitele s dokončením a předáním díla v termínu dle Čl. III. odst. 1, je zhotovitel povinen zaplatit objednateli smluvní pokutu ve výši 0,5 % z celkové ceny díla bez DPH za každý i započatý den prodlení až do řádného dokončení a předání díla.
2. Objednatel je dále oprávněn uplatnit smluvní pokutu ve výši 500 Kč za každý i započatý den prodlení zhotovitele s odstraňováním vad díla dle Čl. VII. odst. 6 a 7.
3. Zaplacením smluvní pokuty není dotčen nárok objednatele na náhradu škody.
4. Neuhradí-li objednatel cenu díla včas, je povinen zaplatit zhotoviteli úrok z prodlení v zákonné výši.
5. Smluvní pokuta a úroky z prodlení jsou splatné do 10 kalendářních dnů od data, kdy byla povinné straně doručena písemná výzva k jejich zaplacení oprávněnou stranou, a to na účet oprávněné strany uvedený v písemné výzvě.
6. Objednatel je oprávněn od této smlouvy odstoupit v případě, že zhotovitel:
 - a) je v prodlení s provedením díla po dobu delší než 30 kalendářních dnů,
 - b) neodstraní vady ve stanovené lhůtě,
 - c) provádí dílo v rozporu s touto smlouvou, právními předpisy nebo technickými normami, a ani přes písemné upozornění objednatele nesjedná nápravu,
 - d) jiným podstatným způsobem porušuje své povinnosti.
7. Objednatel je oprávněn odstoupit od této smlouvy, jestliže bylo vydáno rozhodnutí o úpadku zhotovitele v insolvenčním řízení nebo zhotovitel sám podá dlužnický návrh na zahájení insolvenčního řízení.
8. Objednatel je oprávněn odstoupit od této smlouvy, jestliže zhotovitel vstoupí do likvidace nebo dojde k jinému, byť jen faktickému podstatnému omezení rozsahu jeho činnosti, které by mohlo mít negativní dopad na jeho způsobilost plnit závazky dle této smlouvy.
9. Objednatel má právo odstoupit od této smlouvy také tehdy, pokud zhotovitel přestane splňovat podmínky dle základních či jiných kvalifikačních předpokladů stanovených v zadávacích podmínkách na realizaci veřejné zakázky, na základě kterých byla uzavřena tato smlouva.

10. Zhotovitel je oprávněn odstoupit od této smlouvy v případě, že objednatel bude s úhradou oprávněně vystavené a objednateli řádně doručené faktury v prodlení po dobu delší než 60 kalendářních dnů.
11. Odstoupení od této smlouvy se děje písemným projevem vůle odstupující strany formou doporučeného dopisu nebo datové zprávy zaslané do datové schránky. Účinky odstoupení nastávají okamžikem doručení druhé smluvní straně.

Čl. IX.

Povinnost mlčenlivosti a ochrana osobních údajů

1. Zhotovitel se zavazuje zachovávat ve vztahu k třetím osobám mlčenlivost o informacích, které při plnění této smlouvy získá od objednatele, nezproští-li ho objednatel této povinnosti.
2. V případě, že při plnění předmětu této smlouvy přijde zhotovitel do styku s osobními údaji objednatele, zavazuje se k jejich ochraně v souladu s nařízením Evropského parlamentu a Rady (EU) 2016/679 ze dne 27. dubna 2016 o ochraně fyzických osob v souvislosti se zpracováním osobních údajů a o volném pohybu těchto údajů a o zrušení směrnice 95/46/ES (dále jen „nařízení“) a souvisejícími vnitrostátními předpisy.
3. Zhotovitel bere na vědomí, že objednatel jakožto správce nakládá v souvislosti s uzavíráním smlouvy či plněním vyplývajícím z této smlouvy s jeho osobními údaji podle nařízení a vnitrostátních předpisů. Zejména se jedná o identifikační a adresní údaje. Objednatel zpracovává osobní údaje zhotovitele bez potřeby souhlasu na základě nezbytnosti pro plnění smlouvy. Podrobné informace o zpracování osobních údajů jsou dostupné na internetových stránkách www.suz.cz, případně je možno o ně zažádat elektronicky na adrese info@suz.cz či písemně na adrese uvedené v záhlaví smlouvy.
4. Povinnost dle odst. 1 a 2 tohoto článku platí bez ohledu na ukončení účinnosti této smlouvy. V případě porušení této povinnosti zhotovitel odpovídá za škodu tímto porušením vzniklou.

Čl. X.

Závěrečná ustanovení

1. Tato smlouva je vyhotovena ve dvou výtiscích s platností originálu, z nichž každá ze smluvních stran obdrží po jednom výtisku.
2. Tato smlouva nabývá platnosti dnem podpisu obou smluvních stran a účinnosti dnem jejího zveřejnění v registru smluv dle zákona č. 340/2015 Sb., o zvláštních podmínkách účinnosti některých smluv, uveřejňování těchto smluv a o registru smluv. Smluvní strany souhlasí se zveřejněním smlouvy v registru smluv. Zveřejnění provede objednatel.
3. Doručovacími adresami se rozumí adresy uvedené v záhlaví této smlouvy. V případě změny adresy je smluvní strana, u které ke změně adresy došlo, povinna tuto změnu písemně sdělit druhé smluvní straně doporučeným dopisem zaslaným na adresu uvedenou v záhlaví této smlouvy nebo datovou zprávou zaslanou do datové schránky.
4. Poštovní zásilky související s touto smlouvou se při jejich nepřevzetí na doručovací adrese považují za doručené pátým dnem po jejich uložení u provozovatele poštovních služeb.
5. Ve vztazích touto smlouvou založených, avšak výslovně neupravených, se smluvní strany řídí občanským zákoníkem.
6. Stane-li se některé ustanovení této smlouvy neplatným nebo neúčinným, platnost či účinnost ostatních ustanovení smlouvy tím zůstává nedotčena.
7. Zhotovitel přebírá nebezpečí změny okolností ve smyslu ustanovení § 1765 odst. 2 občanského zákoníku.

8. Zhotovitel bere na vědomí, že je podle § 2 písm. e) zákona č. 320/2001 Sb., o finanční kontrole ve veřejné správě a o změně některých zákonů, ve znění pozdějších předpisů, osobou povinnou spolupůsobit při výkonu finanční kontroly prováděné v souvislosti s úhradou zboží nebo služeb z veřejných zdrojů.
9. Smluvní strany vylučují aplikaci ustanovení § 557 občanského zákoníku.
10. Všechny spory vyplývající z právního vztahu založeného touto smlouvou a v souvislosti s ní, budou řešeny podle obecně závazných právních předpisů České republiky a soudy České republiky.
11. Smluvní strany nemají zájem, aby nad rámec výslovných ustanovení této smlouvy byla jakákoliv práva a povinnosti dovozovány z dosavadní či budoucí praxe zavedené mezi stranami či zvyklostí zachovávaných obecně či v odvětví týkajícím se předmětu plnění dle této smlouvy, ledaže je stanoveno jinak. Vedle shora uvedeného si smluvní strany potvrzují, že si nejsou vědomy žádných dosud mezi nimi zavedených obchodních zvyklostí či praxe.
12. Veškeré změny této smlouvy mohou být provedeny pouze v písemné formě vzestupně číslovanými dodatky podepsanými oběma smluvními stranami.
13. Smluvní strany prohlašují, že si tuto smlouvu přečetly, že rozumí jejímu obsahu, a že tento obsah odpovídá jejich pravé a svobodné vůli prosté omylu, což níže stvrzují svými podpisy.

Přílohy: č. 1 Produktový list výrobku
č. 2 Cenová nabídka zhotovitele

23-05-2022
V Praze dne .../.../.....

Za objednatele:



Mgr. et Mgr. Pavel Bacík
ředitel SUZ MV

V *Havlíčkově* dne 19. 5. 2022

Za zhotovitele:

PROMOS
TRADING spol. s r.o.



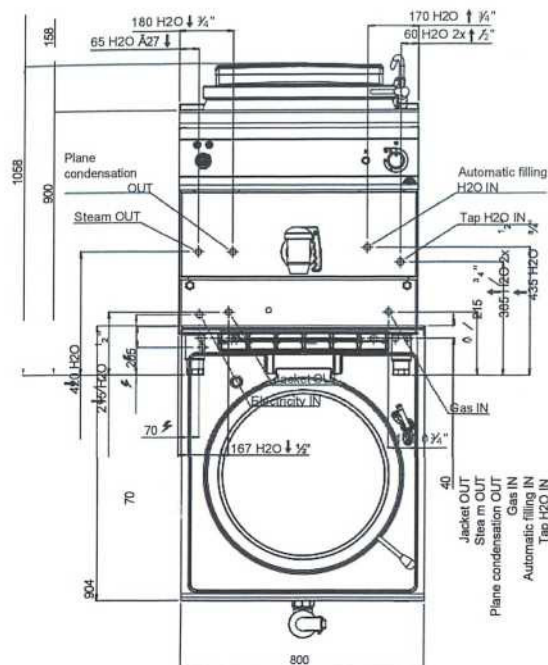
Emerich Klus
jednatel, PROMOS trading, spol s.r.o.

 \varnothing mm 600	 mm 540	 L 150	 TOT kw 20,9	 G30/G31 Kg/h 1,64	 VOLT V 220-240 V~	 kg Kg 144
---	--	---	--	---	--	--

974	G20 m ³ /h	2,22
311	G25 m ³ /h	2,58



800



STANDARD

- automatické plnění pláště vodou – elektrické zapalování – dvoustěnné víko

Rozměr: 800x900x900

Plynový příkon: 20,9kW

TECHNICKÉ A FUNKČNÍ VLASTNOSTI

Pracovní deska z nerezové oceli AISI 304 tloušťky 20/10, přední a boční panely z AISI 304 nerezová ocel a povrchová úprava Scotch Brite. Nerezová varná nádoba AISI 304 s 15/10 tl., dno z nerezové oceli AISI 316 s tl.20/10. Bunda se dnem a stěnami z Nerezová ocel AISI 304, dno tloušťky 20/10, stěny tl. 15/10. Nepřímý typ ohřev nízkotlakou párou (0,5 bar) generovanou uvnitř pláště skrz trubkový nerez ocelové hořáky s optimalizovaným spalováním, s termočláňkovým pojistným ventilem a chráněným pilotem plamen. Kohoutky teplé a studené vody na pracovní desce s kloubovým výtokem pro plnění a mytí kontejneru. 2" vypouštěcí kohout z chromované mosazi s atermickou rukojetí. Regulace teploty pomocí ručního kohoutku pro nastavení hladiny vody. Dvoustěnné víko.



NABÍDKA

NAB-22-216

Dodavatel:

PROMOS Trading spol. s r.o.

Karolíny Světlé 28/1638

73601 Havířov

Česká republika

IČO: 62362089

DIČ: CZ62362089



Odběratel:

Příjmací středisko Zastávka

Havířská 514

66484 Zastávka

Česká republika

Kontaktní údaje:



www.promos-trading.cz

Kontaktní osoba:



Vystaveno: 28.4.2022 Platnost do: 31.5.2022

Popis nabídky:

Cenová nabídka na obnovu plynových varných kotlů.

V ceně nabídky je :

Doprava na místo plnění, demontáž stávajících kotlů a jejich ekologická likvidace, instalace nových kotlů, výchozí revize připojení, praktické předvedení a zaškolení kotlů, záruční servis.

Záruka na kotle 24 měsíců po dodání.

Položka

Množ.

Cena/jednotku

Sleva

Celkem

Sazba DPH

Celkem vč. DPH



Plynový kotel BERTOS SG9P15I 2 [ks] 205 000,00 Kč 36% 262 400,00 Kč 21 % 317 504,00 Kč



TECHNICKÉ A FUNKČNÍ VLASTNOSTI

Pracovní deska z nerezové oceli AISI 304 tloušťky 20/10, přední a boční panely z AISI 304 nerezová ocel a povrchová úprava Scotch Brite. Nerezová varná nádoba AISI 304 s 15/10 tl., dno z nerezové oceli AISI 316 s tl.20/10. Bunda se dnem a stěnami z Nerezová ocel AISI 304, dno tloušťky 20/10, stěny tl. 15/10. Nepřímý typ ohřev nízkotlakou párou (0,5 bar) generovanou uvnitř pláště skrz trubkový nerez ocelové hořáky s optimalizovaným spalováním, s termočlávkovým pojistným ventilem a chráněným pilotem
 plamen. Kohoutky teplé a studené vody na pracovní desce s kloubovým výtokem pro plnění a mytí
 kontejneru. 2" vypouštěcí kohout z chromované mosazi s atermickou rukojetí. Regulace teploty pomocí ručního kohoutku pro nastavení hladiny vody.
 Dvoustěnné víko.
 Technické parametry:
 Plynový příkon: 20,9kW
 el. připojení pro řídicí jednotku a zapalování
 Rozměr :800x900x900
 Nepřímý ohřev
 Kohout teplé a studené vody

Doprava, instalace, odpojení, likvidace 1 15 000,00 Kč 0% 15 000,00 Kč 21 % 18 150,00 Kč

Cena celkem před slevou: 425 000,00 Kč
 Sleva celkem: (34,73 %) 147 600,00 Kč

Rozpis DPH

Sazba %	Základ	Daň
21 %	277 400,00 Kč	58 254,00 Kč

Konečná cena: 277 400,00 Kč
Konečná cena vč. daně: 335 654,00 Kč