

Nabídka – HERNÍ PRVKY

Zadavatel:

Ing.arch. David Andrlík
architekt města

Městský úřad Strakonice

Odbor rozvoje
Velké náměstí 2
38621 Strakonice
tel. 383 700 751
mobil: 724 149 764

david.andrlík@mu-st.cz

Nabídku vypracoval:

ONYX wood spol. s r.o.

Žernovická 257, 383 01 Prachatice

IČ: 25178644/ DIČ: CZ25178644

TEL.: +420 388 311 401

e-mail: info@onyx-wood.com/ www.onyx-wood.com

Ing. Jan Bican, jednatel

ČSOB a.s. Prachatice, č. ú. 243836216/0300

Kontaktní osoba:

František Bican, obchodní manažer

Tel.: +420 777 294 930/ e-mail: fbican@onyx-wood.com

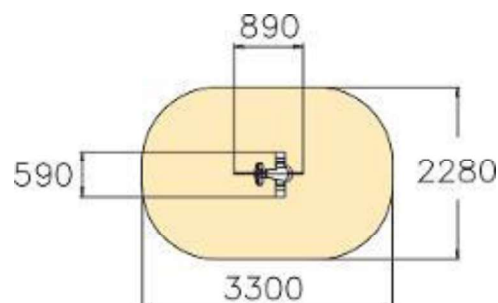
Vypracováno dne 27.4.2022

- 1) Návrh řešení
- 2) Kalkulace
- 3) Záruční a pozáruční servis
- 4) Představení společnosti
- 5) Filozofie nabídky

Návrh řešení:

Připravili jsme pro Vás nabídku herních prvků dle Vašich požadavků. Jsme připraveni vypracovat i další varianty k Vaší spokojenosti.

DINO



Informace o produktu

Název produktu:	DINO
Zařazení produktu:	FINNO
Číslo produktu:	010503
Věková skupina:	2+
Klasifikace – funkční věk:	3 – 6
Certifikováno dle:	ČSN EN 1176-1,6

Technické informace

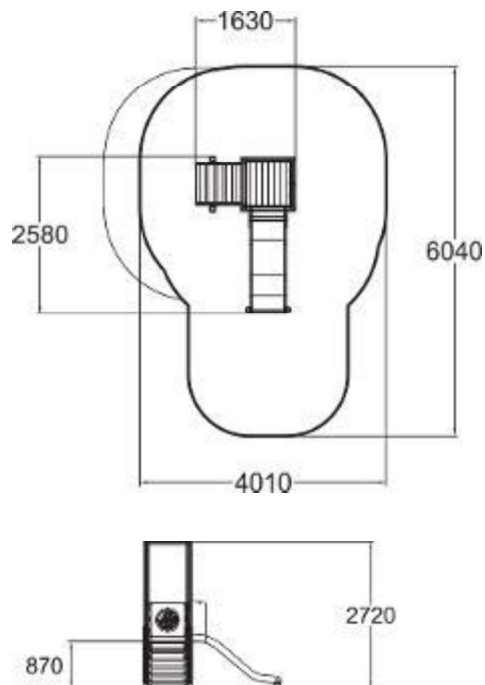
Šířka:	590 mm
Výška:	840 mm
Délka:	890 mm
Dopadová zóna:	6,7 m ²
Maximální výška pádu:	600 mm
Min. prostor / délka:	3300 mm
Min. prostor / šířka:	2280 mm

Popis produktu:

Houpadlo na listovém peru, které nabízí rychlé houpání v jednom kontrolovatelném předo-zadním směru. Po jakékoli námaze se vrací do původní polohy. Nehrozí zranění ruky sevřením vinutou pružinou, vysoká nosnost, ani dospělý těžký člověk houpadlo nezvratně neohne ani nezlomí. Tělo houpadel je z vysokotlakého laminátu, maximálně vandalům odolného.



TOWER AND SLIDE



Informace o produktu

Název produktu:	TOWER AND SLIDE
Číslo produktu:	137015M
Věková skupina:	1+
Klasifikace – funkční věk:	2 – 6

Technické informace

Šířka:	2580 mm
Výška:	2720 mm
Délka:	1630 mm
Dopadová zóna:	19 m ²
Maximální výška pádu:	1000 mm
Min. prostor / délka:	6040 mm
Min. prostor / šířka:	

Kalkulace:

Specifikace	Katalogové číslo	Počet	Jedn.	Jedn. cena	Celkem Kč
Herní prvky					
DINO	010503	2	cel.	10 700	21 400
kotvení pod houpadlo		2	ks	1 800	3 600
TOWER AND SLIDE	137015M	1	cel.	56 400	56 400
CELKEM - herní prvky bez DPH					81 400
DPH 21 %					17 094
CELKEM - herní prvky včetně DPH					98 494

Montáž a dopadová plocha SOFTNYX

výkop pro patky herních prvků + zhutnění po instalaci	2,1	m3		2 340	4 914
beton do základu včetně zabetonování	0,2	m3		5 100	1 020
demontáž betonových dlaždic v prostoru dopadových ploch	27	m2		150	4 050
dopadová plocha - pryžová štěpka SOFTNYX 175	27	m2		1 890	51 030
montáž a doprava / Strakonice	1	cel.		13 896	13 896
CELKEM - montáž bez DPH					74 910
DPH 21 %					15 731
CELKEM - montáž včetně DPH					90 641

Rekapitulace

CELKEM bez DPH	156 310
DPH 21%	32 825
CELKEM s DPH	189 135 Kč

Objednatel zajistí přístup na stavenišť. Firma ONYX wood nenes odpovědnost za případné vícepráce při špatném přístupu na DH.

Dopadové plochy herních prvků budou zhotoveny firmou ONYX wood v souladu s platnou normou ČSN EN 1177.

V cenové nabídce není počítáno s demontáží stávajících prvků.

Platnost nabídky je 3 měsíce od data vystavení nebo do vyprodání skladových zásob.

Naše firma nemůže ovlivnit případné turbulentní výkyvy ekonomik Evropy a světa, v tomto případě bude docházet ke změnám cen vlivem těchto výkyvů.

Další možné varianty:

TINO	104315M	1	cel.	201 701	201 701
ACTIVITY TOWER	137117M	1	cel.	210 082	210 082
LOCOMOTIVE	137930	1	cel.	251 295	251 295



104315M
TINO



137117M
ACTIVITY TOWER



137930
LOCOMOTIVE