

## VÝKAZ DOSAVADNÍHO A NOVÉHO STAVU ÚDAJŮ KATASTRU NEMOVITOSTÍ

str.

1

Dosavadní stav			Nový stav												
Označení pozemku parc. číslem	Výměra parcely		Druh pozemku Způsob využití	Označení pozemku parc. číslem	Výměra parcely		Druh pozemku Způsob využití	Typ stav by Způsob využití	Způsob urč. výměr	Porovnání se stavem evidence právních vztahů				Označení dílu	
	ha	m2			Díl přechází z pozemku označeného v katastru nemovitostí	dřívější poz. evidenci				Číslo listu vlastnictví	Výměra dílu				
					ha	m2						ha	m2		
1710										1710		10001			
1723										1723		755			
1739										1739		626			
1740										1740		640			
1747										1747		18			
1748										1748		626			
1749										1749		626			
1823										1823		145			
1832										1832		145			
1834										1834		10001			

Oprávněný: dle listiny

Druh věcného břemene: dle listiny

<b>GEOMETRICKÝ PLÁN</b> <b>pro</b> <b>vymezení rozsahu věcného</b> <b>břemene k části pozemku</b>	Geometrický plán ověřil úředně oprávněný zeměměřický inženýr.	Stejnopis ověřil úředně oprávněný zeměměřický inženýr.
	Jméno, příjmení: [REDAKCE]	Jméno, příjmení:
	Číslo položky seznamu úředně oprávněných zeměměřických inženýrů: 2698/2014	Číslo položky seznamu úředně oprávněných zeměměřických inženýrů:
	Dne: 4.6.2018 Číslo: 98/2018	Dne: Číslo:
	Náležitosti a přesnosti odpovídá právním předpisům	Tento stejnopis odpovídá geometrickému plánu v elektronické podobě uloženému v dokumentaci katastrálního úřadu.
	Katastrální úřad souhlasí s očíslováním parcel.	Ověření stejnopisu geometrického plánu v listinné podobě.
Vyhotovil: GB-geodezie, s.p.o. Tuřanka 1521/92b 62700, Brno-Slatina		
Číslo plánu: 824-20009/2018		
Okres: Plzeň-sever		
Obec: Žihle		
Kat. území: Žihle		
Mapový list: DKM		
Dosavadním vlastníkům pozemků byla poskytnuta možnost seznámit se v terénu s průběhem navrhovaných nových hranic, které byly označeny předepsaným způsobem:		

## Seznam souřadnic (S-JTSK)

Číslo bodu	Souřadnice pro zápis do KN			Poznámka
	Y	X	Kód kvality	
796883-168-42	816381.14	1037705.83	3	dř.kolík *)
796883-168-43	816391.17	1037704.93	3	dř.kolík *)
796883-168-136	816396.58	1037761.61	3	
796883-168-144	816386.14	1037757.94	3	
1	816381.54	1037604.75	3	dř.kolík *)
2	816371.49	1037605.38	3	dř.kolík *)
3	816363.11	1037517.21	3	dř.kolík *)
4	816373.05	1037516.33	3	dř.kolík *)
5	816372.60	1037504.94	3	dř.kolík *)
6	816362.52	1037504.89	3	dř.kolík *)
7	816363.36	1037492.53	3	dř.kolík *)
8	816373.24	1037493.68	3	dř.kolík *)
9	816386.51	1037381.09	3	dř.kolík *)
10	816376.65	1037379.50	3	dř.kolík *)
11	816386.23	1037329.08	3	dř.kolík *)
12	816396.03	1037330.99	3	dř.kolík *)
13	816396.82	1037326.13	3	dř.kolík *)
14	816386.84	1037324.88	3	dř.kolík *)
15	816387.34	1037320.56	3	dř.kolík *)
16	816397.25	1037321.14	3	dř.kolík *)
21	816398.68	1037299.78	3	dř.kolík *)
22	816402.05	1037300.09	3	dř.kolík *)
23	816402.29	1037298.12	3	dř.kolík *)
24	816398.80	1037297.78	3	dř.kolík *)
25	816408.78	1037147.69	3	dř.kolík *)
26	816398.75	1037147.05	3	dř.kolík *)
27	816398.89	1037135.98	3	dř.kolík *)
28	816408.99	1037135.60	3	dř.kolík *)
29	816407.89	1037123.53	3	dř.kolík *)
30	816397.94	1037124.96	3	dř.kolík *)
31	816374.07	1036956.03	3	dř.kolík *)
32	816383.98	1036954.66	3	dř.kolík *)
33	816350.14	1036787.21	3	dř.kolík *)
34	816360.04	1036785.78	3	dř.kolík *)
35	816326.17	1036618.28	3	dř.kolík *)
36	816336.05	1036616.84	3	dř.kolík *)
37	816312.16	1036447.99	3	dř.kolík *)
38	816302.25	1036449.49	3	dř.kolík *)
39	816278.36	1036280.54	3	dř.kolík *)
40	816288.28	1036279.00	3	dř.kolík *)
43	816372.69	1037510.64	3	
44	816372.79	1037499.30	3	
45	816409.05	1037141.65	3	
46	816408.60	1037129.55	3	
47	816398.55	1037130.46	3	
48	816398.96	1037141.52	3	

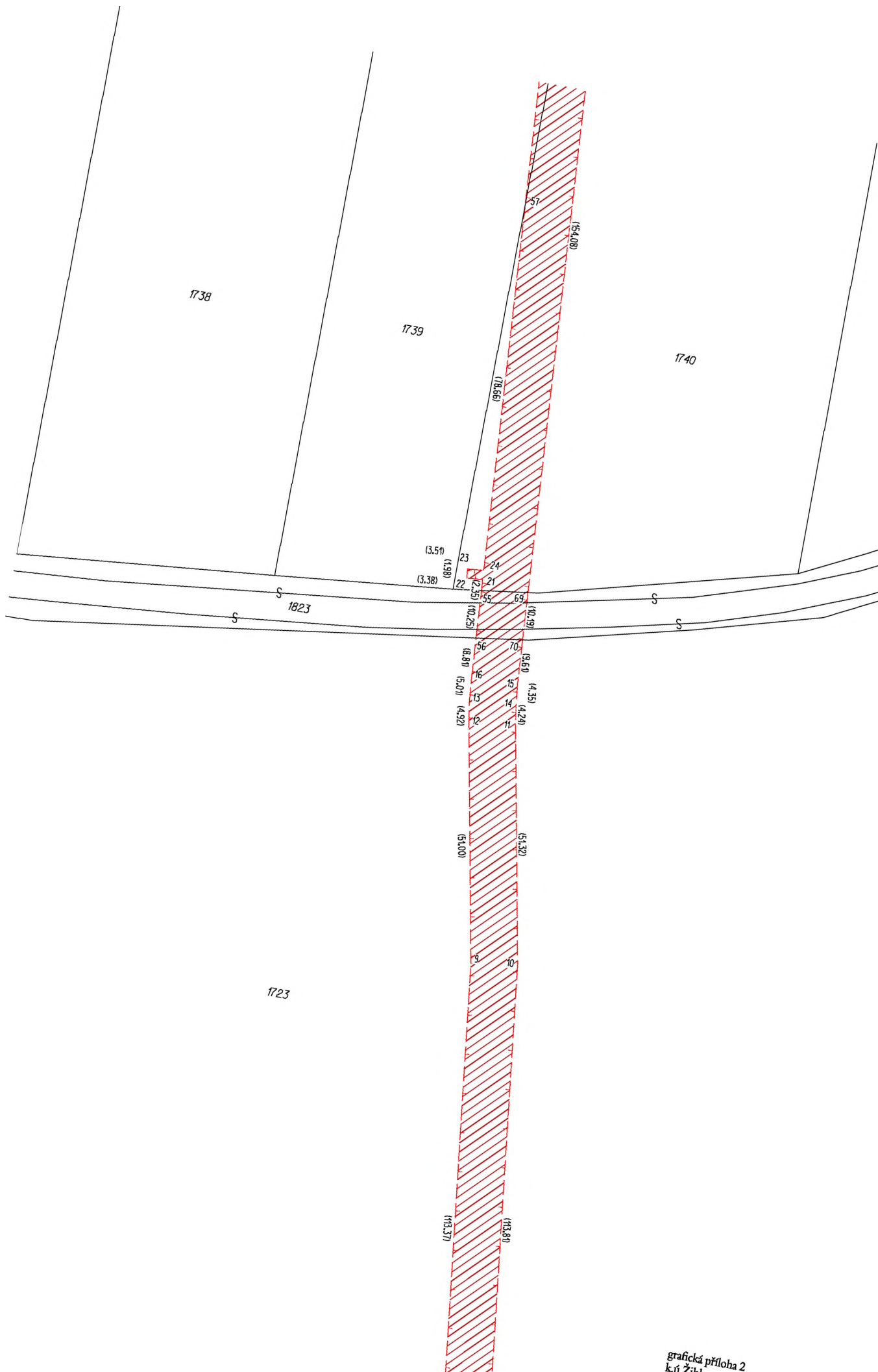
49	816362.76	1037498.70	3
50	816362.64	1037511.06	3
51	816385.78	1037648.83	3
52	816386.92	1037660.74	3
53	816375.68	1037648.95	3
54	816376.78	1037660.48	3
55	816398.52	1037302.12	3
56	816397.84	1037312.35	3
57	816404.02	1037219.29	3
58	816403.15	1037090.06	3
59	816350.33	1036717.38	3
60	816351.77	1036727.55	3
61	816323.62	1036528.95	3
62	816313.73	1036459.11	3
63	816266.09	1036122.36	3
64	816256.13	1036123.17	3
65	816313.43	1036528.39	3
66	816303.53	1036458.55	3
67	816340.15	1036716.82	3
68	816341.59	1036726.98	3
69	816388.64	1037300.80	3
70	816387.97	1037310.97	3

\*) dle § 91 odst. 2) vyhl.č. 357/2013 Sb.

k.ú.Žihle  
č.zak.824-200009/2018

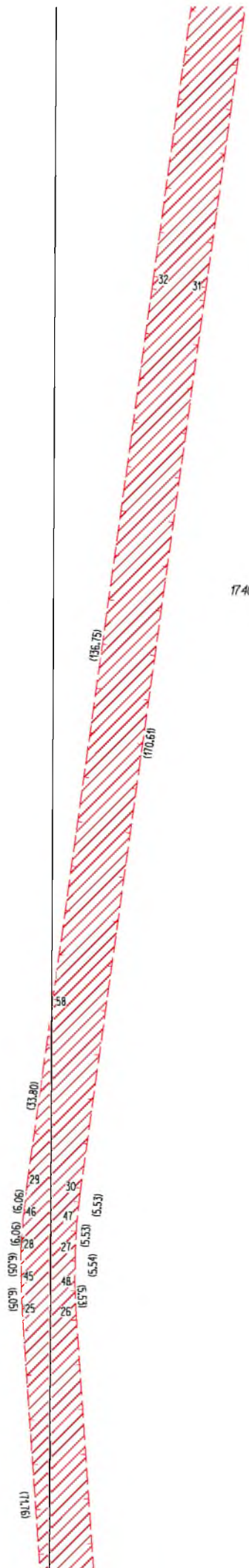






1738

1739

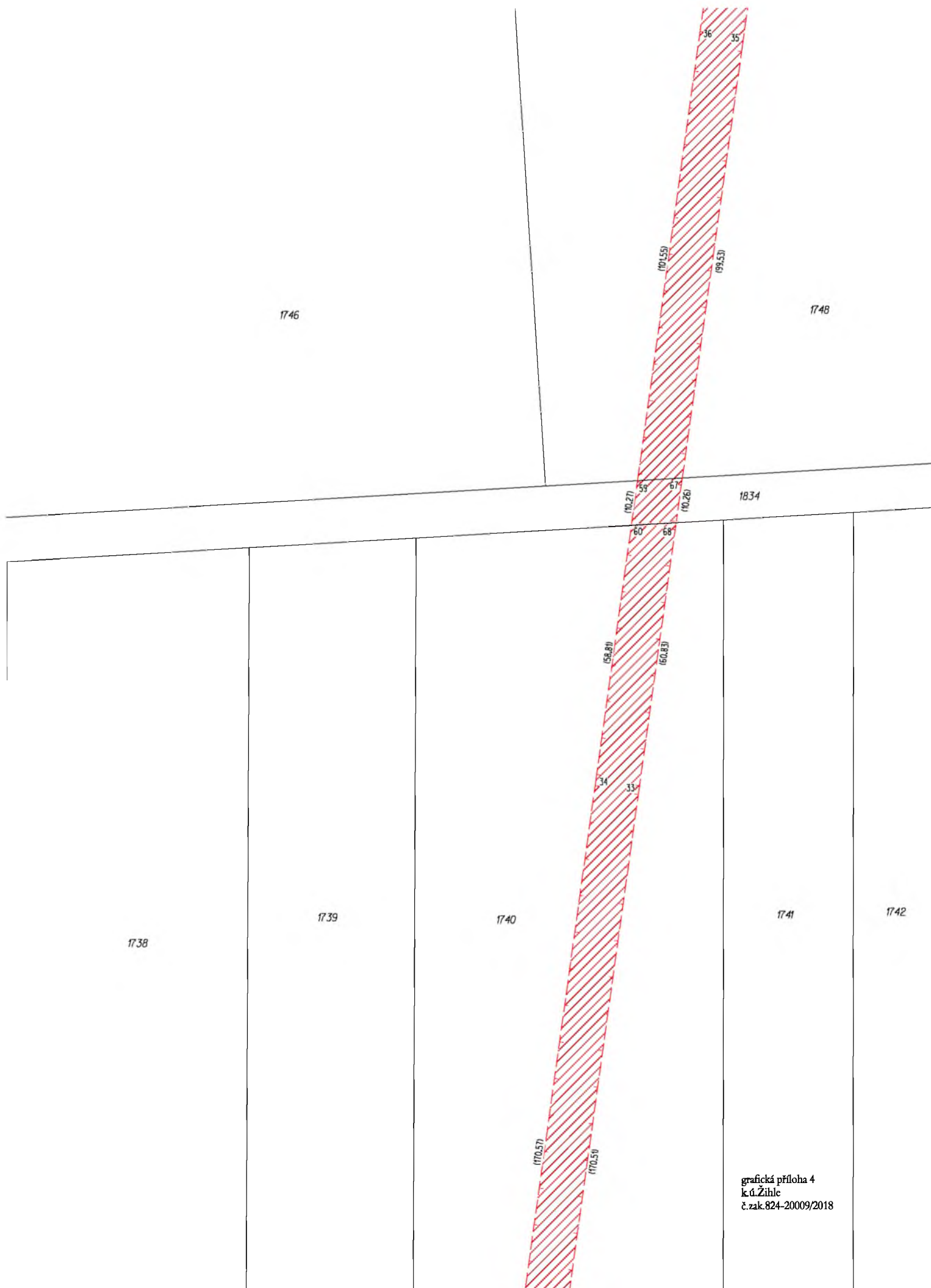


1740

1741

1742

1743



1746

1748

1834

1738

1739

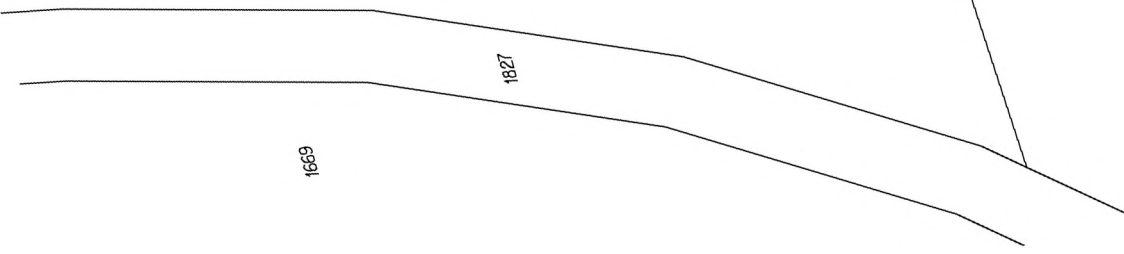
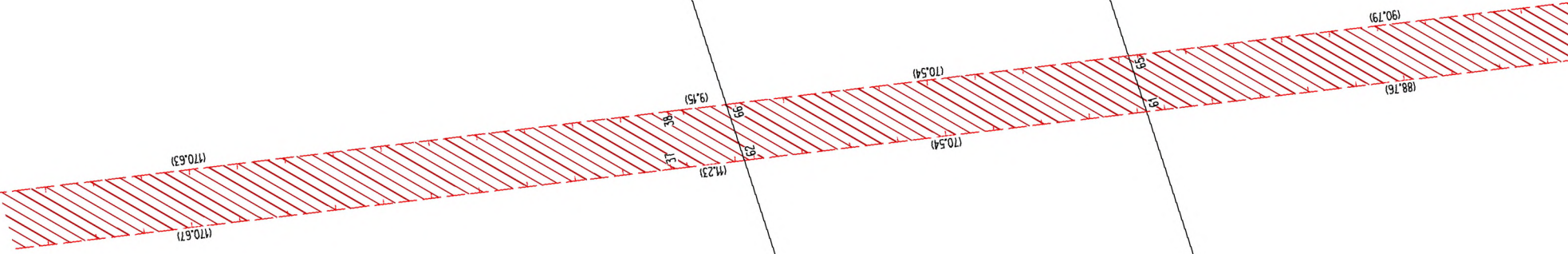
1740

1741

1742

grafická příloha 4  
k.ú.Žihle  
č.zak.824-20009/2018





1749

1747

1748

1746



grafická část  
K.Ú. Žihle  
č. 724/82