

VLASTNÍ DETAILNÍ TECHNICKÁ SPECIFIKACE

Skříňka laboratorní dveřová

Rozměry: **šířka x hloubka x výška**

dle výkazu výměr - mm

Popis:

Skříňka jednodveřová (pod pracovní desku laboratorního stolu) vyrobena z laminovaných dřevotřískových desek (DTD L). Korpus vyroben z DTD L tloušťky 18 mm (laminované melaminem impregnovaným papírem), oplepených ABS hranou min. tloušťky 0,5 mm, záda skříňky jednostranně lakovaná dřevovláknitá deska.

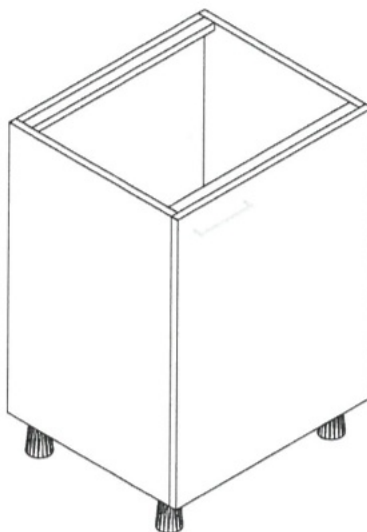
Přední plochy (dveře) vyrobeny z DTD L tloušťky 18 mm (laminované melaminem impregnovaným papírem), po obvodě oplepeny hranou z materiálu ABS o síle 2 mm, hrany a rohy zaobleny rádiusem R2 mm.

Dveře zavěšeny na 2 kusech niklovaných samo dovíracích závěsech s integrovaným tlumením, odnímatelných bez šroubování (např. Grass, Hettich, Blum, Häfele a obdobné), seřízení dveří na korpusu bez demontáže nosných šroubů v boku korpusu s ohledem na pevnost a dlouhou životnost (stavitelné montážní podložky, ramínka závěsu, atd.). Úhel otevření dveří min. 110°.

Úchytka skříňky hliníková (ALU) s eloxovanou povrchovou úpravou, tvarem zaoblená bez ostrých hran, znemožňující zachytávání oděvů a zajišťující intuitivní otevírání, rozteč 128 mm. Dveře vybaveny integrovanými tlumiči dorazů.

Uvnitř 1 stavitelná police z DTD L tloušťky 18 mm osazena podpěrkami bránících vysunutí. Výškově stavitelné plastové nožky s hladkým povrchem umožňující snadné čištění.

Vyobrazení:



VLASTNÍ DETAILNÍ TECHNICKÁ SPECIFIKACE

Skříňka laboratorní zásuvková

Rozměry: **šířka x hloubka x výška**

dle výkazu výměr - mm

Popis:

Skříňka čtyřzásuvková (pod pracovní desku laboratorního stolu) vyrobená z laminovaných dřevotřískových desek (DTD L). Korpus vyroben z DTD L tloušťky 18 mm (laminované melaminem impregnovaným papírem), oplepených ABS hranou min. tloušťky 0,5 mm, záda skříňky jednostranně lakovaná dřevovláknitá deska.

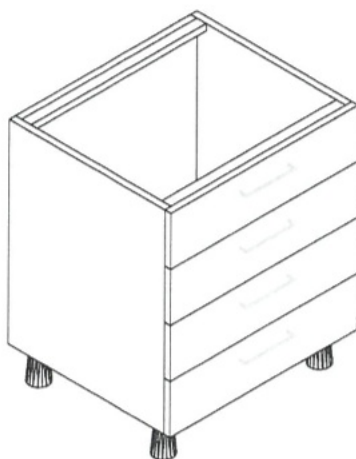
Přední plochy (čela zásuvek) vyrobeny z DTD L tloušťky 18 mm (laminované melaminem impregnovaným papírem), po obvodu oplepeny hranou z materiálu ABS o síle 2 mm, hrany a rohy zaobleny rádiusem R2 mm.

Konstrukce zásuvek tvořena s ohledem na vysokou pevnost a stranovou tuhost z kovových dvouplášťových boků zásuvky povrchově upravených šedým lakem, které nese skrytá výsuvná lišta s plným výsuvem zásuvky z korpusu skříňky a vybavena samo dovíráním a tlumením dorazu s min. nosností 30 kg. Čelo zásuvky vybaveno dostatečnou stranovou i výškovou rektifikací (např. Grass, Hettich, Blum, Häfele a obdobné). Dno a záda zásuvky vyrobená z DTD L 16 mm šedé barvy.

Úchytka skříňky hliníková (ALU) s eloxovanou povrchovou úpravou, tvarem zaoblená bez ostrých hran, znemožňující zachytávání oděvů a zajišťující intuitivní otevírání, rozteč 128 mm. Čela zásuvek vybaveny integrovanými tlumiči dorazů.

Výškově stavitelné plastové nožky s hladkým povrchem umožňující snadné čištění.

Vyobrazení:



VLASTNÍ DETAILNÍ TECHNICKÁ SPECIFIKACE

Skříňka laboratorní výlevková

Rozměry: **šířka x hloubka x výška**

dle výkazu výměr - mm

Popis:

Skříňka jednodveřová výlevková (pod pracovní desku laboratorního stolu) s přípravou pro montáž kameninové výlevky a přívodu médií vyrobena z laminovaných dřevotřískových desek (DTD L). Korpus vyroben z DTD L tloušťky 18 mm (laminované melaminem impregnovaným papírem), olepených ABS hranou min. tloušťky 0,5 mm, skříňka musí být bez zad a části dna pro přívod a odvod médií, přední horní čelo pro zakrytí výlevky. Přední plochy (dveře) vyrobeny z DTD L tloušťky 18 mm (laminované melaminem impregnovaným papírem), po obvodě olepeny hranou z materiálu ABS o síle 2 mm, hrany a rohy zaobleny rádiusem R2 mm.

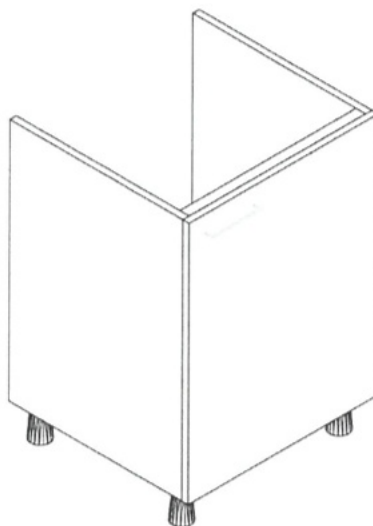
Dveře zavěšeny na 2 kusech niklovaných samo dovíracích závěsech s integrovaným tlumením, odnímatelných bez šroubování (např. Grass, Hettich, Blum, Häfele a obdobné), seřízení dveří na korpusu bez demontáže nosných šroubů v boku korpusu s ohledem na pevnost a dlouhou životnost (stavitelné montážní podložky, ramínka závěsu, atd.). Úhel otevření dveří min. 110°.

Úchytka skříňky hliníková (ALU) s eloxovanou povrchovou úpravou, tvarem zaoblená bez ostrých hran, znemožňující zachytávání oděvů a zajišťující intuitivní otevírání, rozteč 128 mm. Dveře vybaveny integrovanými tlumiči dorazů.

Prostor skříňky pod výlevkou bez police využitelný jako odkládací.

Výškově stavitelné plastové nožky s hladkým povrchem umožňující snadné čištění.

Vyobrazení:



VLASTNÍ DETAILNÍ TECHNICKÁ SPECIFIKACE

Pracovní deska - dlažba

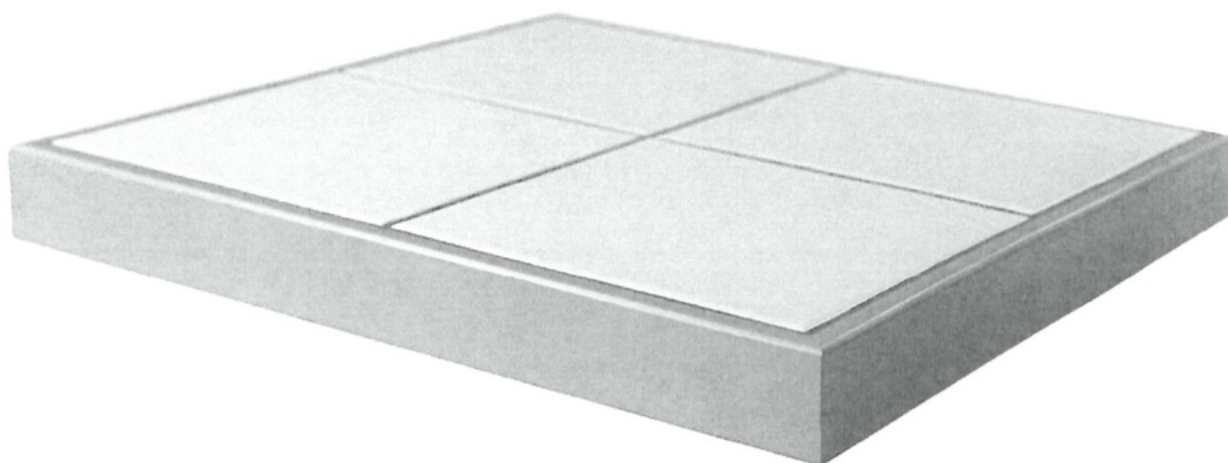
Rozměry: **hloubka x výška**

dle výkazu výměr - mm

Popis:

Povrch pracovní desky z keramické kyselinovzdorné dlažby bílé 297x297mm (certifikát chemické odolnosti dle EN 14 411), nalepené na nosném jádru z konstrukční desky (PDJ – laťovka) zajišťujícím tvarovou stálost a zvýšenou nosnost pracovní desky, opatřené po obvodu nalepenou šedou plastovou nárazecí hranou s okapovou hranou. Keramická dlažba na konstrukční desce nalepena trvale plastickým lepidlem a vyspárována kyselinovzdornou spárovací hmotou s vysokou chemickou odolností (atest chemické odolnosti).

Vyobrazení:



VLASTNÍ DETAILNÍ TECHNICKÁ SPECIFIKACE

Keramická výlevka

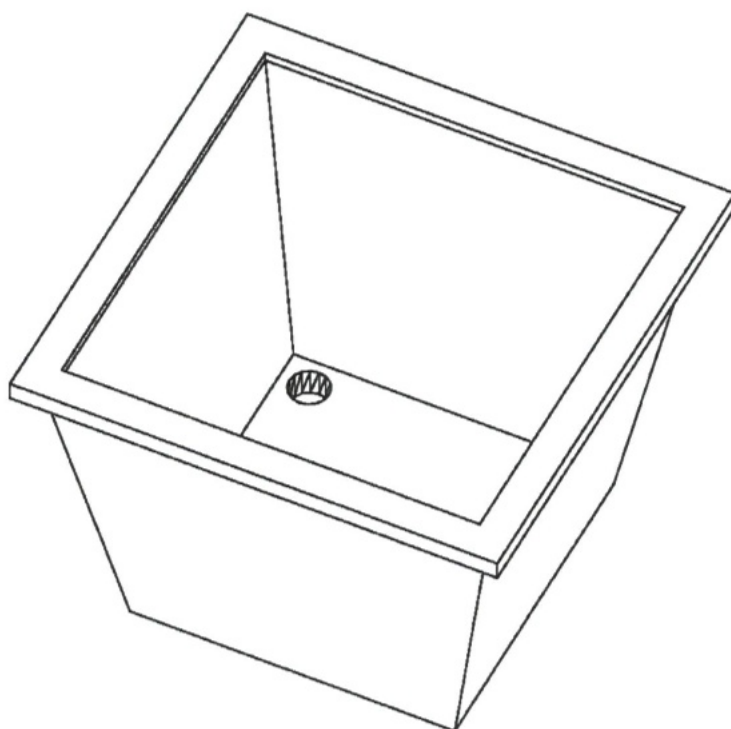
Rozměry: **šířka x hloubka x výška**

dle výkazu výměr - mm

Popis:

Keramická výlevka (vnitřní 380x380/250) je z vnitřní strany pokryta bílou glazurou s odolností vůči kyselinám, zásadám, abrazi (kromě kyseliny fluorovodíkové a silným alkáliím při vysokých teplotách). Součástí výlevky je sifon z chemicky odolného plastu a zátka.

Vyobrazení:



VLASTNÍ DETAILNÍ TECHNICKÁ SPECIFIKACE

Baterie laboratorní směšovací

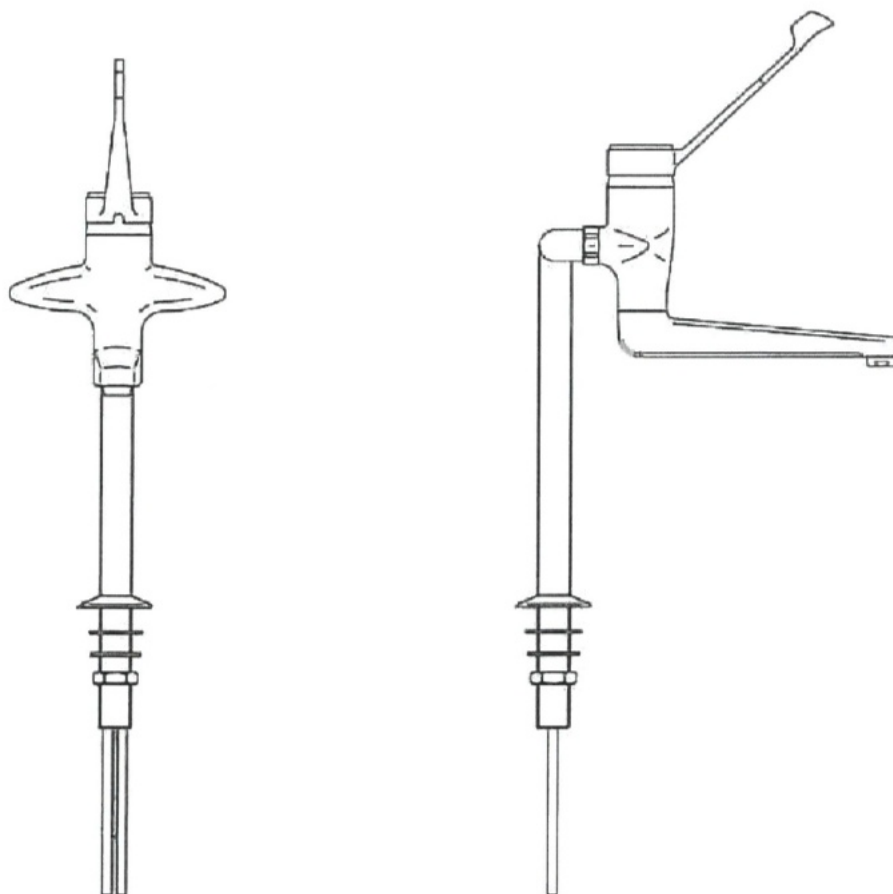
Rozměry: **šířka x hloubka x výška**

150 x 250 x 400 mm

Popis:

Stolní stojánková směšovací armatura na teplou a studenou vodu s pákou nahoře. Baterie pro vodu musí být v provedení pro laboratorní prostředí, povrchově chráněna vrstvou plastu v odstínu RAL 7035 (mosaz s ochranným povrchem epoxypolyesteru) a vyrobena v souladu s normou DIN 12918, závity dle ISO 228/1-třída B, barevné značení dle EN 13792:2000. Vývod baterie musí být zakončen otočným horním ramínkem délky 200 mm s olivkou dle normy DIN 12898.

Vyobrazení:



VLASTNÍ DETAILNÍ TECHNICKÁ SPECIFIKACE

Konstrukce laboratorní

Rozměry: **šířka x hloubka x výška**

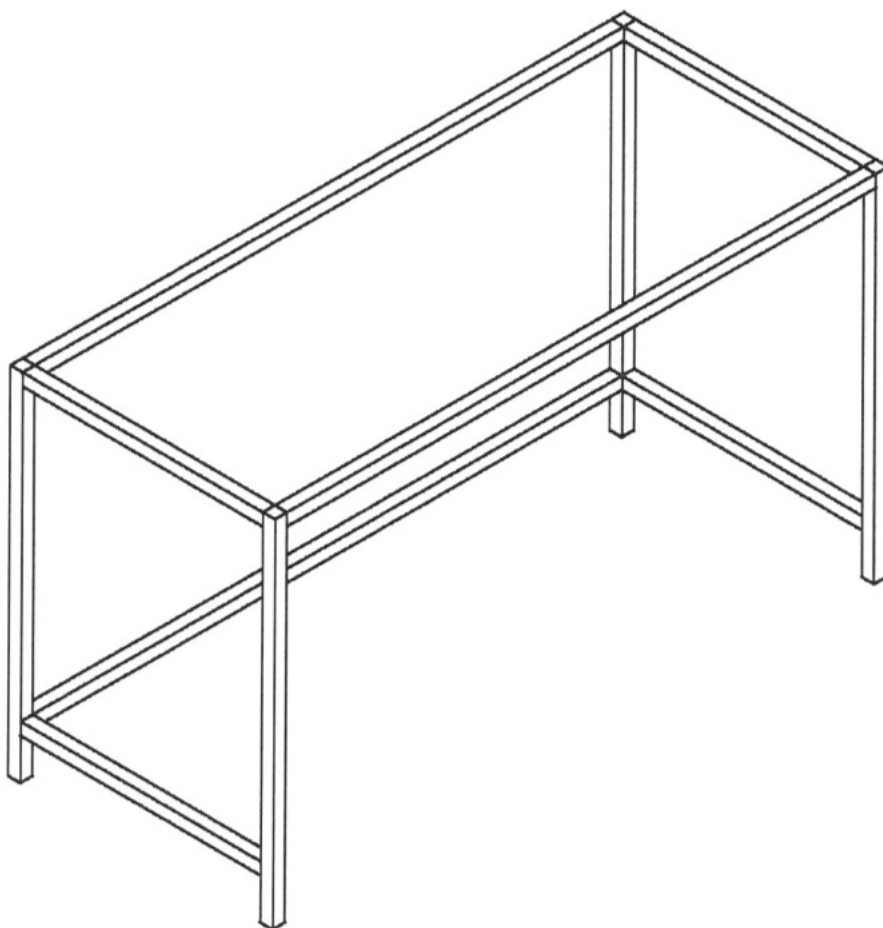
1500 x 695 x 870 mm

Popis:

Konstrukce svařená (pod pracovní desku laboratorního stolu) vyrobena z ocelového profilu 30x30 mm. Pevnost a stabilitu konstrukce zajišťují svařené bočnice a horní, spodní spojovací vlysy. Povrchová úprava provedena elektrostaticky naneseným epoxidovým vypalovacím emailem.

Konstrukce opatřena výškově stavitelnými nožkami pro vyrovnání nerovnosti podlahy. Nosnost konstrukce 150 kg.

Vyobrazení:



VLASTNÍ DETAILNÍ TECHNICKÁ SPECIFIKACE

Pracovní deska - postforming

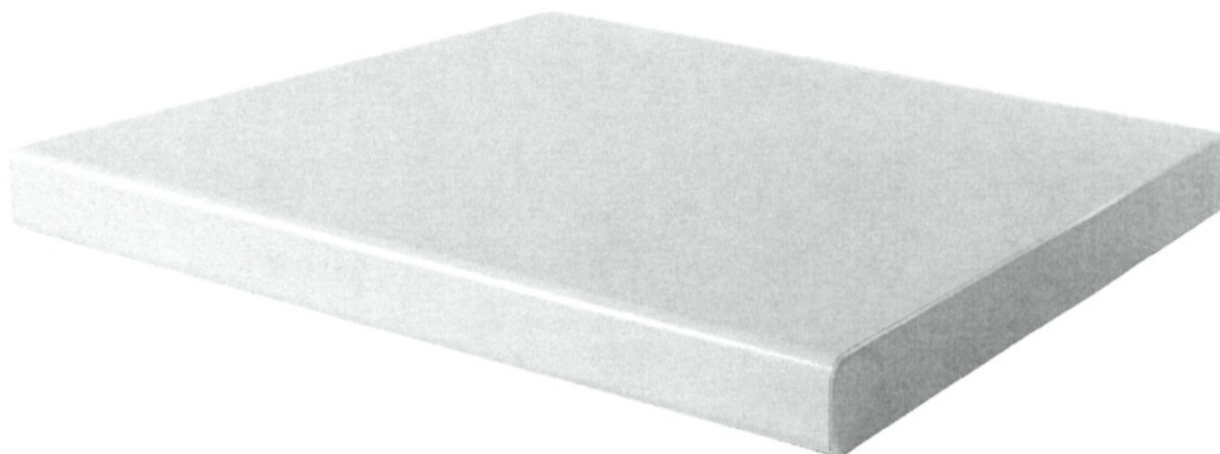
Rozměry: **hloubka x výška**

900 x 28 mm

Popis:

Pracovní deska tvořena jádrem z dřevotřískové desky potažené folií z vysokotlakého laminátu (HPL fólií), přední horní i spodní hrana plynule zaoblená - postforming. Deska odolná teplotě do 150°C, krátkodobě 250°C.

Vyobrazení:



VLASTNÍ DETAILNÍ TECHNICKÁ SPECIFIKACE

Stůl laboratorní váhový

Rozměry: **šířka x hloubka x výška**

900 x 600 x 900mm

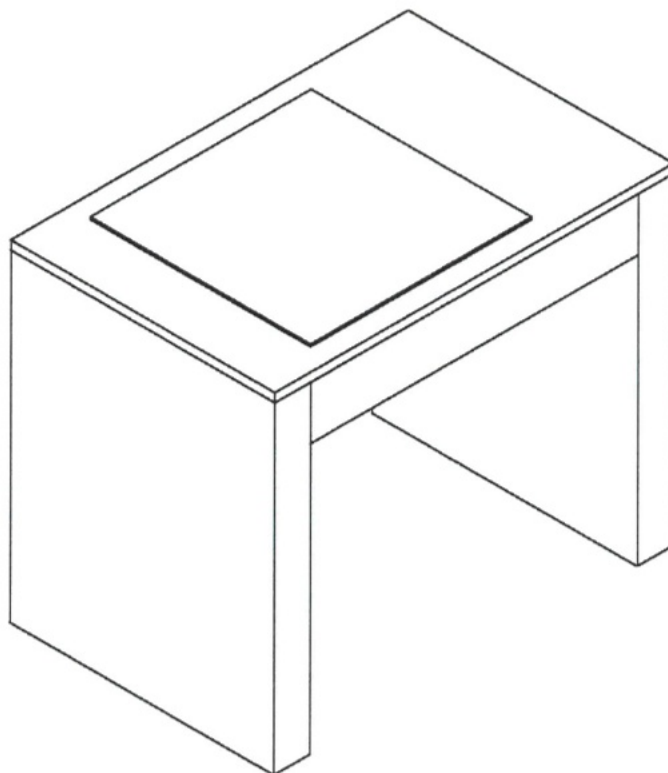
Popis:

Stůl váhový s ocelovou konstrukcí (profil 40x40 mm) opláštěnou laminovanými dřevotřískovými deskami tloušťky 18 mm. Hrany korpusu opatřeny hranou z materiálu ABS o síle 2 mm, hrany a rohy zaobleny rádiusem R2 mm.

Leštěná žulová váhová deska se sraženými hranami - 450x500/50 musí být umístěna na pryžových kuželech.

Kovová konstrukce opatřena osmi výškově stavitelnými nožkami pro vyrovnání nerovnosti podlahy.

Vyobrazení:



VLASTNÍ DETAILNÍ TECHNICKÁ SPECIFIKACE

Digestoř celoplastová

Rozměry: **šířka x hloubka x výška**

dle výkazu výměr - mm

Popis:

Digestoř celoplastová, 1x ventil na studenou vodu, 1x odpadní vanička z PP, 1x ventil zemní plyn, ovládání vody a plynu vně digestoře, 4x zásuvka s víčkem 230V, 3x LED osvětlení mimo pracovní plochu.

Pracovní plocha - tekutinám odolná vana s vylepením kyselinovzdornou dlažbou - tl. 9 mm - celková tl. 30 mm

Skříňka pod digestoř s dveřmi, střední příčkou š x v x hl = 974 x 700 x 470 mm, záda PVC 3 mm + nožky v 100 mm, plastový sokl + komínek pr. 7 mm přivařen k zádům skříňky.

Napojení na vzduchotechniku flexibilní hadicí pr. 250 mm

Příloha č. 2A Výzvy k podání nabídek na veřejnou zakázku - technická specifikace laboratorního nábytku

Místnost č. 107		ROZMĚR	Je položka splněna? (vyplní dodavatel)
P1 Stůl laboratorní jednostranný (mycí) celkový rozměr: 2600x750/900			
	Skříňka laboratorní zásuvková na nožkách, pro práci ve stoje, čtyři zásuvky, horní zásuvka bez zámku	600x570/870	ANO
	Skříňka laboratorní dveřová na nožkách, pro práci ve stoje, dveře bez zámku, jedna police, dvoudveřová	750x570/870	ANO
	Skříňka laboratorní zásuvková na nožkách, pro práci ve stoje, čtyři zásuvky, horní zásuvka bez zámku	600x570/870	ANO
	Skříňka laboratorní výlevková dveřová na nožkách pro výlevku, pro práci ve stoje, dveře bez zámku, jednodveřová	600x570/870	ANO
	Deska pracovní, dlažba keramická kyselinovzdorná, tl. 30 mm + hrana, tl. 35 mm, 1000x750/35	2,600 m	ANO
	Výlevka kameninová pro zabudování do pracovní desky	445x445/265	ANO
	Armatura laboratorní stojánková - SMĚŠOVACÍ, VODA, s klinickou pákou, vysoká, G3/4"	závit 26,44 mm	ANO
P2 Stůl laboratorní jednostranný celkový rozměr: 2450x750/900			
	2xSkříňka laboratorní zásuvková na nožkách, pro práci ve stoje, čtyři zásuvky, horní zásuvka bez zámku	600x570/870	ANO
	Skříňka laboratorní dveřová na nožkách, pro práci ve stoje, dveře bez zámku (jedna police), jednodveřová	600x570/870	ANO
	Deska pracovní, dlažba keramická kyselinovzdorná, tl. 30 mm + hrana, tl. 35 mm, 1000x750/35	2,450 m	ANO
P3 Stůl váhový celkový rozměr: 900x600/900			
	Stůl váhový pro práci ve stoje, 1x žulová deska (450x500 mm)	900x600/900	ANO
P4 Stůl přístrojový celkový rozměr: 2020x900/900			
	2x Konstrukce PS (svařená), pro práci ve stoje, bez pracovní desky	1000x845/870	ANO
	Deska pracovní, postforming, tl. 28 mm 1000x900/28	2,020 m	ANO
Místnost č. 109			
P1 Stůl laboratorní rohový (mycí) celkový rozměr: 3910x600/900 - 1510x750/900			
	Skříňka laboratorní zásuvková na nožkách, pro práci ve stoje, čtyři zásuvky, horní zásuvka bez zámku	450x570/870	ANO
	Skříňka laboratorní dveřová na nožkách, pro práci ve stoje, dveře bez zámku (jedna police), jednodveřová	600x570/870	ANO
	Skříňka laboratorní zásuvková na nožkách, pro práci ve stoje, čtyři zásuvky, horní zásuvka bez zámku	600x570/870	ANO
	Skříňka laboratorní dveřová na nožkách, pro práci ve stoje, dveře bez zámku (jedna police), jednodveřová	600x570/870	ANO
	Skříňka laboratorní zásuvková na nožkách, pro práci ve stoje, čtyři zásuvky, horní zásuvka bez zámku	600x570/870	ANO
	Skříňka laboratorní rohová dveřová na nožkách, pro práci ve stoje, lomené dveře bez zámku, 1 police, jednodveřová	900x900/870	ANO
	Skříňka laboratorní výlevková dveřová na nožkách pro výlevku, pro práci ve stoje, dveře bez zámku, jednodveřová	600x570/870	ANO
	Deska pracovní, dlažba keramická kyselinovzdorná, tl. 30 mm + hrana, tl. 35 mm, 1000x600/35	3,910 m	ANO
	Deska pracovní, dlažba keramická kyselinovzdorná, tl. 30 mm + hrana, tl. 35 mm, 1000x750/35	1,510 m	ANO
	Výlevka kameninová pro zabudování do pracovní desky.	445x445/265	ANO
	Armatura laboratorní stojánková - SMĚŠOVACÍ, VODA, s klinickou pákou, vysoká, G3/4"	závit 26,44 mm	ANO
Digestoř			
	Digestoř celoplastová š 2100 x hl 900x v 2350 mm včetně 1x ventil na studenou vodu, 1x odpadní vanička z PP - 1x ventil zemní plyn - ovládání vody a plynu vně digestoře - 4x zásuvka s víčkem 230V - 3x LED osvětlení mimo pracovní plochu - prac. plocha - tekutinám odolná vana s vylepením kyselinovzdornou dlažbou - tl. 9 mm - celková tl.30mm		ANO
	Skříňka pod digestoř s dveřmi, střední příčkou	š974xv700xhl470	ANO
	Skříňka pod digestoř s dveřmi, střední příčkou	š974xv700xhl470	ANO
	Vodoinstalace na připravené vývody vody a odpadu, dopojení vzduchotechniky - včetně hadic pr.75mm + dopojení plynu a revize		ANO
	Elektroinstalace digestořů na připravené vývody - elektroinstalace digestořů na připravené vývody-kabeláže - včetně revize + napojení na vzduchotechniku flexibilní hadicí pr.250 mm		ANO
	Montáž digestoře		ANO

Zadavatel níže svým podpisem stvrzuje, že nabízený nábytek má shora uvedené technické parametry.

V Brně dne 21-04-2022

(razítko a podpis dodavatele)



MERCI, s.r.o. ☺
Obchodní oddělení
Hviezdoslavova 55b, 627 00 Brno
Tel.: 543 428 411
DIČ: CZ46956447