

Kupní smlouva

Kupní smlouva č. OP-21-112

Společnost: ZEBRA GROUP s.r.o.
se sídlem: Týnská 1053/21, 110 00 Praha 1 – Staré Město
IČ: 02864240
DIČ: CZ02864240
Číslo účtu 2109982633/2700
Zastoupená Ing. Petrem Řihákem, MBA - jednatelem
zapsaná v obchodním rejstříku vedeném Městským soudem v Praze, oddíl C, vložka 240050
(dále jen „prodávající“)

a

Společnost: Městská část Praha-Řeporyje
se sídlem: Nad náměstím 84, 155 00 Praha 5 - Řeporyje
IČ: 00241628
DIČ: CZ00241628
Zastoupená: Pavlem Novotným, DiS. – starostou
(dále jen „kupující“)

uzavírají níže uvedeného dne, měsíce a roku tuto smlouvu kupní dle ust. § 2079 a násl. občanského zákoníku:

kupní smlouvu:

I. Předmět smlouvy, doba plnění

1. Předmětem smlouvy je dodání užitkového vozidla včetně příslušenství pro komunální potřeby dle dále uvedené specifikace:

Užitkové vozidlo tovární značky ZEBRA, typ L „dlouhá“ (dále jen „vozidlo“):

VIN: ZEBRASP6088

Nástavby:

- Hydraulický nosič kontejnerů (technická specifikace a výbava nástavby dle přílohy č.4)
- Ocelový kontejner – suťový 1,5m³ (technická specifikace a výbava nástavby dle přílohy č.4)
- Ocelový kontejner – velkoobjemový 5m³ (technická specifikace a výbava nástavby dle přílohy č.4)
- Ocelový kontejner – valníkový 1,6m³ (technická specifikace a výbava nástavby dle přílohy č.4)

2. Prodávající se touto smlouvou zavazuje dodat kupujícímu dle níže uvedeného popisu předmět této smlouvy (dále jen „vozidlo“), včetně garance zabezpečení servisních služeb na toto vozidlo v záruční době.

3. Toto vozidlo splňuje následující podmínky:
 - je homologováno pro provoz na pozemních komunikacích v ČR,
 - u vozidla je zajištěna plná garance servisních služeb a servisu v ČR.
4. Součástí předmětu plnění je rovněž zprovoznění vozidla a proškolení uživatele vozidla kupujícího, vybavení vozidla povinnou výbavou, montáž požadované výbavy vozidla, velký technický průkaz, jehož předání bude uskutečněno již při předání vozidla kupujícímu. Prodávající rovněž zajistí pro kupujícího všechny dokumenty potřebné pro řádný provoz vozidla (návod k obsluze v českém jazyce, případně servisní knížka apod.). Náklady na tyto dodávky a služby jsou součástí kupní ceny.
5. Prodávající touto smlouvou převádí na kupujícího vlastnické právo k dodanému vozidlu.
6. Kupující se zavazuje dodané vozidlo, odpovídající popisu předmětu smlouvy převzít a za dodané vozidlo zaplatit kupní cenu stanovenou v čl. III.

II. Dodací podmínky

1. Plnění předmětu smlouvy je nejpozději do 60 dní od podpisu smlouvy.
2. Místem dodání předmětu smlouvy je ZŠ Praha-Řeporyje. Pouze v případě vzájemné dohody prodávajícího s kupujícím může být místo předání změněno.
3. Povinnost prodávajícího dodat vozidlo je splněna, i pokud kupující vozidlo nepřevezme ve sjednaném termínu.

III. Kupní cena

1. Celková kupní cena je složena takto :
 - a) *Užitkové vozidlo tovární značky ZEBRA, (dále jen „Vozidlo“):*
Cena: 1.610.000,- Kč bez DPH
 - b) *Hydraulický nosič kontejnerů, HYVA*
Cena: 235.000,- Kč bez DPH
 - c) *Ocelový kontejner – suťový 2 m³*
Cena: 40.255,- Kč bez DPH
 - d) *Ocelový kontejner – velkoobjemový 5 m³*
Cena: 46.870,- Kč bez DPH
 - e) *Ocelový kontejner – valníkový 1,6 m³*
Cena: 38.995,- Kč bez DPH

Celková kupní cena: 1.971.120,-Kč bez DPH

K uvedeným cenám bude připočteno DPH v platné výši.

2. Dohodnutá cena je konečná a nepřekročitelná, bezvýhradně závazná a nejvýše přípustná, která může být překročena pouze v souvislosti se změnou daňových či jiných zákonných předpisů přímo souvisejících s předmětem plnění, z jiných důvodů dohodnutou cenu překročit nelze.
3. Cena obsahuje ocenění všech položek nutných k řádnému splnění předmětu smlouvy včetně veškerých nákladů nutných pro řádné předání vozidla, zejména pak:
 - a) veškeré náklady na dodávku, skladování, přepravu a správu předmětu smlouvy před jeho dodáním kupujícímu,

- b) veškeré náklady, které vyplynou ze zvláštností realizace,
 - c) veškeré náklady na uvedení vozidla do provozu,
 - d) veškeré náklady na provádění všech příslušných a normami, vyhláškami stanovených zkoušek předmětu veřejné zakázky,
 - e) veškeré náklady na pojištění odpovědnosti dodavatele a pojištění předmětu plnění,
4. Veškeré další náklady jsou neodůvodnitelné a prodávající případné vícenáklady ponese sám.

IV. Fakturace

1. Po podpisu Kupní smlouvy bude vystavena záloha ve výši 30% z celkové kupní ceny splatná do 10 dní. Zbývající část kupní ceny bude uhrazena nejpozději do 30 dní od dodání vozidla, a to na základě faktury (daňového dokladu) vystavené prodávajícím a doručené kupujícím.
2. Veškeré účetní doklady musí obsahovat náležitosti daňového dokladu dle platné legislativy. V případě, že účetní doklady nebudou mít odpovídající náležitosti, je kupující oprávněn zaslat je ve lhůtě splatnosti zpět prodávajícímu k doplnění, aniž se tak dostane do prodlení se splatností; lhůta splatnosti počíná běžet znovu od opětovného zaslání náležitě doplněných či opravených dokladů.
3. Faktura se považuje za včas uhrazenou, pokud je fakturovaná částka nejpozději v den splatnosti odepsána z účtu kupujícího ve prospěch účtu prodávajícího.
4. Daň z přidané hodnoty bude účtována v souladu s platnými předpisy.

V. Délka záručních lhůt

1. Proávající poskytuje plnou záruku za vady i jakost v délce min. 48 měsíců na dodané nové vozidlo bez nástaveb uvedené v příloze č.1 této smlouvy Podrobný popis a specifikace vozidla. Tato záruční lhůta se počítá ode dne předání předmětného vozidla kupujícímu. Záruční lhůta nesmí být v žádném případě podmíněna jakýmikoliv skutečnostmi, které by ji mohly zkracovat, jako např. pravidelný servis u autorizovaných servisů.
2. Délka záruky na příslušenství a nástavby se určuje v předávacím protokolu výrobce nebo návodu výrobce.
3. Veškeré vady, závady a poruchy, které budou nárokovány na záruku, bude opravovat prodávající, nebo osoba prodávajícím pověřená.
4. Náhradní díly spotřebního charakteru jako např. těsnění, pryžové součástky, provozní náplně apod. nejsou součástí záruky.
5. Záruka nemůže být uplatněna, pokud byla závada způsobena nedbalostí, chybou, nebo nesprávným použitím vozidla při nedodržení návodu k obsluze, nebo pokud byla použita nevhodná paliva, mazadla a náplně.

VI. Odpovědnost za vady

1. Proávající odpovídá za vady v množství, jakosti a provedení, které má vozidlo v okamžiku přechodu nebezpečí škody na kupujícího podle této smlouvy.
2. Kupující je povinen prohlédnout vozidlo co nejdříve po přechodu nebezpečí škody na vozidlo a reklamovat zjevné vady vozidla ihned a skryté vady bez zbytečného odkladu bezprostředně poté, co je zjistil. V reklamaci kupující uvede, jak se vada projevuje a jakým

způsobem a v jaké lhůtě navrhuje reklamaci vyřídit. Prodávající je povinen se k jeho reklamaci vyjádřit do 7 kalendářních dnů ode dne jeho obdržení.

3. V případě oprávněné reklamace poskytne prodávající bezplatné a bezvadné plnění.

VII. Uplatnění práv z vad i ze záruky za jakost - reklamace v záruční době

1. Seznam autorizovaných servisních středisek pro poskytování servisních a opravárenských služeb pro předmětná vozidla v záruční době je uveden v příloze č. 3 této smlouvy.
2. Reklamace budou kupujícím u prodávajícího uplatňovány písemně, se současným písemným potvrzením. Písemná forma je zachována rovněž při použití faxového přenosu nebo elektronické pošty (e-mailu). Kupující oznámí prodávajícímu podrobný popis závady.
3. Prodávající je povinen vydat kupujícímu potvrzení o tom, kdy kupující právo z odpovědnosti za vady uplatnil, co je obsahem reklamace a jaký způsob vyřízení reklamace kupující požaduje, jakož i potvrzení o datu a způsobu vyřízení reklamace a dále potvrzení o provedení opravy a době jejího trvání, případně písemné odůvodnění zamítnutí reklamace.
4. Prodávající garantuje, že v záruční době budou odstraněny veškeré záruční vady do 7 kalendářních dnů od data vyjádření prodávajícího se k reklamaci.
5. Prodávající se zavazuje, že v rámci záručních oprav uhradí kupujícímu veškeré účelně vynaložené náklady spojené s odstraněním všech vad, pokud se bude jednat o vady záruční.
6. Kupující se zavazuje, že v rámci záručních oprav uhradí prodávajícímu veškeré účelně vynaložené náklady spojené s výjezdem techniků na opravu, pokud se prokáže, že se nebude jednat o vady záruční.

VIII. Závazky a smluvní pokuty

1. V případě prodlení s úhradou faktury se obě smluvní strany dohodly na úroku z prodlení ve výši 0,05% z dlužné částky za každý i započatý den prodlení až do úplného zaplacení.

IX. Odstoupení od smlouvy

1. Smlouvu není možné vypovědět s výjimkou možnosti odstoupení od smlouvy pro její podstatné porušení.
2. Za podstatné porušení smlouvy obě smluvní strany považují i prodlení sjednaného termínu dodávky delší než 60 dní.
3. Odstoupení od smlouvy přitom nezabavuje prodávajícího povinnosti uhradit kupujícímu veškeré doposud kupujícím uplatněné pokuty.
4. V případě odstoupení kupujícího od smlouvy jsou smluvní strany povinny ve lhůtě 30-ti dnů od doručení písemného odstoupení od smlouvy vypořádat vzájemně své závazky a pohledávky vyplývající z této smlouvy.

X. Vyšší moc

1. Vyšší mocí se pro potřeby této smlouvy rozumí zejména události, které nastaly za okolností, které nemohly být smluvními stranami odvráceny, které nebylo možné předvídat a které nebyly způsobeny zanedbáním povinností žádné ze smluvních stran,

jako např. války, revoluce, požáry, záplavy, zemětřesení, epidemie nebo dopravní embarga.

2. Nastane-li situace vyšší moci, uvědomí smluvní strana o takovém stavu, o jeho příčině a jeho skončení druhou smluvní stranu. Prodávající je povinen hledat alternativní prostředky pro splnění smlouvy.

XI. Ostatní ujednání

1. Prodávající musí při realizaci zakázky respektovat veškeré závazné a platné české technické normy a platné bezpečnostní předpisy.
2. Kupující převezme dodané vozidlo potvrzením předávacího protokolu osobou uvedenou jako přebírající ve smlouvě. Prodávající je povinen dodat společně s vozidlem i všechny doklady stanovené právními předpisy ČR a další doklady vztahující se k jeho převzetí a používání.
3. Vlastnické právo k dodanému vozidlu přechází na kupujícího zaplacením kupní částky prodávajícímu. Podpisem předávacího protokolu kupujícím a převzetím vozidla přechází na kupujícího také nebezpečí vzniku škody.
4. Prodávající se podpisem této smlouvy stává podle ustanovení § 2 písm. e) zákona č. 320/2001 Sb., o finanční kontrole ve veřejné správě a o změně některých zákonů (zákon o finanční kontrole), ve znění pozdějších předpisů, osobou povinnou spolupůsobit při výkonu finanční kontroly prováděné v souvislosti s úhradou zboží nebo služeb z veřejných výdajů.

XII. Závěrečná ujednání

1. Tato smlouva nabývá platnosti dnem podpisu smluvními stranami (pokud nebude podepsána oběma smluvními stranami ve stejný den, je dnem podpisu den, kdy ji podepíše druhá smluvní strana), účinnosti nabývá dnem jejího zveřejnění v Registru smluv.
2. Jakákoliv změna smlouvy musí mít písemnou formu a musí být podepsána osobami oprávněnými jednat a podepisovat za kupujícího a prodávajícího nebo osobami jimi zmocněnými. Změny smlouvy se sjednávají zásadně jako dodatek ke smlouvě s číselným označením podle pořadového čísla příslušné změny smlouvy. Předloží-li některá ze smluvních stran návrh na změnu formou písemného dodatku ke smlouvě, je druhá smluvní strana povinna se k návrhu vyjádřit nejpozději do patnácti dnů ode dne následujícího po doručení návrhu dodatku.
3. Právní vztahy touto smlouvou neupravené se řídí příslušnými ustanoveními občanského zákoníku v platném znění.
4. Tato smlouva byla schválena usnesení ZMČ Praha – Řeporyje č. 0508/2022/ZMČ32 ze dne 2.5.2022.
5. Tato smlouva se vyhotovuje ve dvou vyhotoveních, po jednom pro každou ze smluvních stran.
6. Na důkaz toho, že tato smlouva byla sepsána podle pravé a svobodné vůle obou smluvních stran, připojují k ní smluvní strany své podpisy.

Přílohy:

Příloha č. 1: Podrobný popis a specifikace vozidla

Příloha č. 2 Technický a zakázkový list vozidla

Příloha č. 3: Seznam autorizovaných servisních středisek

Příloha č. 4: Technická specifikace a výbava nástaveb

V Praze dne

16-05-2022

kupující

Pavel Novotný, starosta MČ

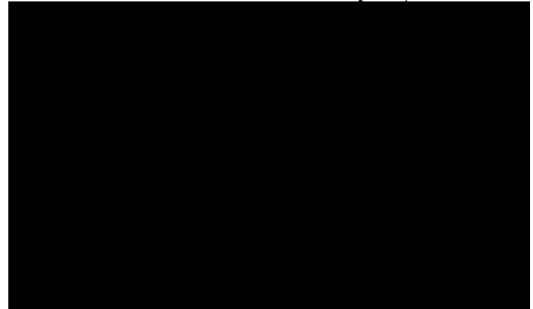


V Praze dne

18/05/2022

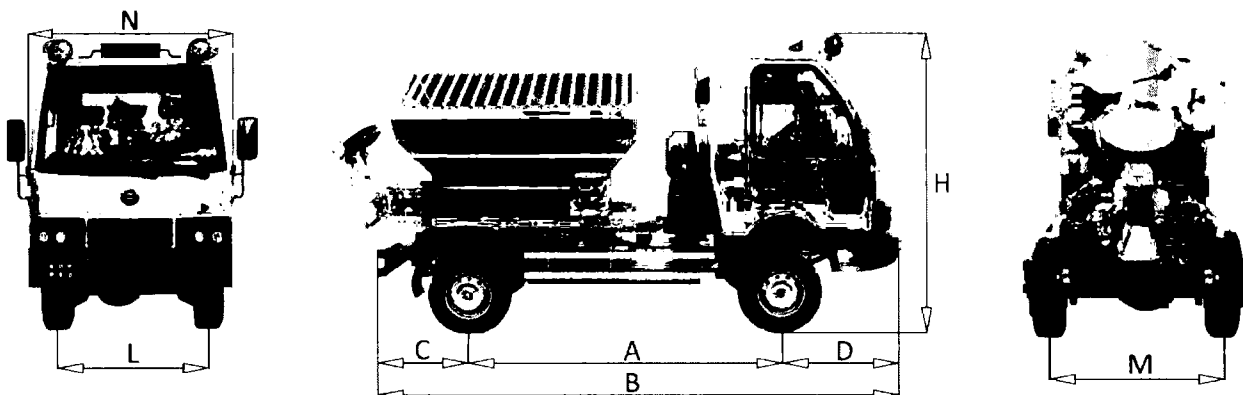
prodávající

ZEBRA GROUP s.r.o.



Příloha Kupní smlouvy č.1 Technický list
Užitkový vůz ZEBRA - výrobce ZEBRA GROUP s. r. o.

Typ vozu			ZEBRA L	rozvor 2.600 mm
Pohon kol	4x4			
Rozměry Hmotnost Max-min rychlost	Šířka 1 630 mm	Délka verze L 4 350 mm		Výška 2 280 mm
	Maximální rychlost 80 km/hod		Minimální rychlost 0,6 km/hod s plíživým chodem	
Hmotnost	Rozložení hmotnosti při max. zatížení 3,5 t		Celková hmotnost 3 500 kg	
	Přední náprava 1 250 kg	Zadní náprava 2 250 kg		
	Maximální povolené zatížení náprav		Technická hmotnost 5 000 kg	
Korba	Šířka ložné plochy 1 590 mm		Délka ložné plochy 2 230 mm	
	Třístranný sklápěč hydraulicky ovládaný z kabiny řidiče - zvedací zařízení Mailer			
	Možnost volby barvy korby dle vzorníku RAL			
Motor	VM 05D - EURO 5 - vodou chlazený čtyřdobý vznětový přeplňovaný			
	objem motoru 2 970 cm ³	výkon motoru 72kW/2600 ot./min	maximální točivý moment 270 Nm/1350 ot./min	
Převodovka	NZWL, 5-stupňová, redukované rychlosti (10+2 rychlost.stupňů)			
Nápravy	Tuhé s progresivním odpružením listovými pružinami s hydraulickými teleskopickými tlumiči vpředu i vzadu			
	Elektromagneticky ovládaná uzávěrka diferenciálu zadní nápravy			
Brzdy	Kotoučové, na zadní nápravě s omezovačem brzdného účinku dle zatížení			
	Kontrolka signalizace poruchy brzdového okruhu a stavu brzdové kapaliny			
	Parkovací brzda mechanická, může být i elektrická.			
Řízení	Mechanický systém servořízení			
Kabina	Dvoudveřová, samonosná, sklopná dopředu, dvousedadlová			
	Elektricky nastavitelná a vyhřívaná zpětná zrcátka			
	Odpružená sedadla řidiče i spolujezdce		Lze volit barvu dle vzorníku RAL	
Hydraulika	Tříokruhová			
Kola	disk 6J x 15H2, rozměr pneu 225/70 R 15 C			
Výbava	Přídavné světlomety vpředu i vzadu za kabinou			
	Možnost zvolit střešní rampu SPZ s nadstavbovými světlomety			
	Výstražný oranžový maják na teleskopu			
	Elektronický odpojovač baterie se zpoždovačem			
	Přední a zadní dvojčinné hydraulické rychlospojky - 6 + 2			
	Čelní upínací deska DIN se zdvihacím zařízením - ovládání: joystick			
	Sluneční roleta přes celou šířku okna		Povinná výbava dle vyhlášky	
	Plnohodnotná rezerva			
Volitelná výbava	Tažné zařízení ISO-X50 (koule)			
	Jednoramenný kontejnerový nosič		Dvouramenný kontejnerový nosič	
	Kontejner		Kontejnerové plato	
	Sypač	Radlice	Cisterna	



		ZEBRA S (short)	
Rozměry (mm)	Rozvor náprav (A)		2.600
	Délka vozidla (B)		4.350
	Rozchod náprav (L)	1.300	
	Max. výška kab. (H)	2.280	
	Šířka vozidla (N)	1.630	
	Rozměr (C)	1.030	
	Rozměr (D)	560	
	Rozměr (M)	1.515	
Obecně	Maximální rychlost	80 km/h	
	Minimální rychlost	0,6 km/h s plíživým chodem	
	Rozsah rychlostí	od 0,6 do 80 km/h	
Motor	Výrobce / Typ	VM MOTORI / 05D/8 EURO V	
	Charakteristika	vodou chlazený, čtyřdobý, vznětový, přepínaný common rail	
	Počet válců	čtyři v řadě	
	Zdvihový objem	2.970 cm ³	
	Jmenovitý výkon	72kW / 2.600 min ⁻¹	
	Max. točivý moment	270 Nm / 1.400 min ⁻¹	
Převodovka	Výrobce / Typ	NZWL / 5-ti stupňová, mechanická, s redukcí do plíživého chodu	
Hmotnost (kg)	Celk. hmotn./technická	3.500 / 5.000	
	Rozložení hmotnosti při max. zatížení 3,5 t		přední náprava 1.250 kg zadní náprava 2.250 kg
	Maximální povolené zatížení náprav		přední náprava 1.900 kg zadní náprava 3.100 kg
Nápravy	Konstrukce	Přední tuhá svařovaná hnací, zadní tuhá šroubovaná hnací 4x4, zapínáno mechanicky zubovou spojkou	
Brzdy		Kotoučové, na zadní nápravě s omezovačem brzdného účinku dle zatížení, parkovací brzda mechanická / elektrická možná	
Kola	Ráfky / Pneumatiky	6Jx15H2 / 225/70R15C	
Odpružení	Vpředu i vzadu	Obě nápravy tuhé na půleliptických listových perech, teleskopické tlumiče	
Řízení		Mechanický systém servořízení	
Kabína		dvoudveřová, samonosná, dopředu sklopná	
Sedadla	Řidič / Spolujezdec	odpružená sedačka / pevná sedačka	
Hydraulika		Dle volby až tříokruhová	

Zakázkový list - Objednávka - Zadání do výroby
Užitkový vůz ZEBRA - výrobce ZEBRA GROUP s. r. o.

Zákazník	Městská část Praha-Řeporyje
Konečný uživatel	Městská část Praha-Řeporyje

Vozy se od sebe liší na základě volby zákazníků z nabízených variantních řešení. Prosím, vyberte si i Vy, u zvolené varianty napšte ANO, barvu pojmenujte nejlépe s použitím označení RAL xxxx.

Typ vozidla		Tažné zařízení	
ZEBRA S (Krátký)	.	Koule (ISO-X50)	.
ZEBRA L (Dlouhý)	ANO	Huba (ISO-X40)	.
VIN (vyplní výroba)	.	Obojí	ANO
Pohon kol - 4 x 4	ANO	Pohon kol - 4 x 2	.
Třístranný sklápěč (ANO - NE)	NE	Barva RAL	2004

Kabina dvoumístná - barva kabiny (RAL) 2004

Nástavby			
Sypač	.	Radlice	.
Cisterna	.		
Jednoramenný kontejnerový nosič	ANO	Dvouramenný kontejnerový nosič	.
Kontejnerové plato	.	Kontejner	ANO

Poznámka	autorádio		

Prodloužená záruka 36 měsíců	ANO	Požadované datum dodání	60 dní
------------------------------	-----	-------------------------	--------

Místo předání	ZŠ Praha-Řeporyje
---------------	-------------------

Podpis zákazníka	Datum
------------------	-------

Vystavil	Michal Stárek	Datum
----------	---------------	-------

Příloha Kupní smlouvy č.3: Seznam servisních zastoupení

AGROMAK ND Jeneč

Adresa: Lidická 155, 252 61 Jeneč

Tel. +420 233 900 621

AGROTEC a.s.

Adresa: Brněnská 74, 693 01 Hustopeče

Tel. +420 519 402 111

AGROTEC a.s.

Adresa: Dornych 116, 617 00 Brno-jih

Tel. +420 725 818 732

AGROTEC a.s.

Adresa: U Lékárny 5, 735 35 Horní Suchá

Tel. +420 606 732 569

AGROTEC a.s.

Adresa: Lipenská 47, 772 11 Olomouc

Tel. +420 724 150 570

AGROTEC a.s.

Adresa: Šternberská 300, 763 02 Zlín

Tel. +420 724 100 025

Auto HELUS, pobočka Most

Adresa: Dělnická 164, 434 41 Most – Velebudice

Tel. +420 476 453 275

Auto HELUS, pobočka Kaznějov

Adresa: Ke staré mašině 557, 331 51 Kaznějov

Tel. +420 373 333 361

Auto HELUS, pobočka Ejpovice

Adresa: Zemská 238, 337 03 Ejpovice

Tel. +420 371 585 521

Auto HELUS, pobočka Sokolov

Adresa: Chebská 53, 356 33 Sokolov

Tel. +420 702 015 322

Auto HELUS, pobočka Plzeň

Adresa: Luční 168/32, 300 00 Plzeň

Tel. +420 373 333 361

15 -05- 202

Auta Ježek

Adresa: Černilov 89, 503 43 Černilov
Tel. +420 602 405 604

BauCar, spol. s r.o.

Adresa: Na Zlíchově 228/4, 152 00 Praha
Tel. +420 251 553 380

Hagemann a.s.

Adresa: Krnovská 117, 747 07 Opava
Tel. +420 553 760 811

Hagemann a.s.

Adresa: Holická 29, 772 00 Olomouc
Tel. +420 585 220 126

Hagemann a.s.

Adresa: Prosecká 74, 190 00 Praha 9 – Prosek
Tel. +420 286 580 593

CHETES, s.r.o.

Adresa: Pelhřimovská 2268/1, 350 02 Cheb
Tel. +420 354 400 471

JH Autodíly, s.r.o.

Adresa: Planá 82, 370 01 České Budějovice
Tel. +420 387 001 621

KAR, pobočka Ostrava

Adresa: Vítkovická 3257/7, 702 00 Ostrava
Tel. +420 735 793 986

KAR, pobočka Olomouc

Adresa: Rolsberská 638/66 77900 Olomouc
Tel. +420 739 509 589

KAR, pobočka Šumperk

Adresa: Žerotínova 830/63, 787 01 Šumperk
Tel. +420 739 509 589

KAR, pobočka Čáslav

Adresa: Pod Nádražím 1204/6, 286 01 Čáslav
Tel. +420 739 509 292

SILESIA WM s.r.o.

Adresa: Mexická 260/25, 712 00 Ostrava

13 05 20



ZEBRA



SDRUŽENÍ
AUTOMOBILOVÉHO
PRŮMYSLU

Tel. +420 724 030 485

TURBOSOL Brno, s.r.o.

Adresa: Kšírova 682/246, 619 00 Brno

Tel. +420 543 420 006

7.5 -05- 2022

Technická specifikace a výbava nástavby

Hydraulický nosič kontejnerů

Základní technické parametry a výbava:

- jednoramenný kloubový nosič kontejnerů HyvaLift 03-23-K o max. výkonu 3 tun (při výšce šasi podvozku 950 mm) pro manipulaci s kontejnery (nakládání, odkládání, překládání a vyklápění) celkové délky 2500 - 2800 mm
- výška háku 900 mm s gravitační západkou
- úhel sklápění kontejneru 59°
- zalamovací sloup háku
- vnější rozteč podélníků („IPE“100) 1060 mm
- hydraulické zajišťování kontejneru - vnitřní
- rozvaděč hydr. 3 sekční – elektrický 12 V
- elektrické kabelové ovládání do kabiny
- maximální tlak v systému 250 Bar
- vrchní lakování dle základních odstínů RAL
- hmotnost vč. náplní cca 330 kg zvedací a sklápěcí výkon min. 2,5t, Orientační hmotnost 380 kg



1.5.05.2022



ZEBRA
GROUP

Příloha č.4: Kupní smlouvy

Ocelový kontejner – suťový 2 m³

2500x1600x500

výška hádku 900 mm

barva RAL 2004 – oranžová

reflexní nálepky na zadních vratech

Ocelový kontejner – velkoobjemový 5 m³

2500x1600x1250

výška hádku 900 mm

barva RAL 2004 – oranžová

reflexní nálepky na zadních vratech

sklopné bočnice na obou stranách do 1/2

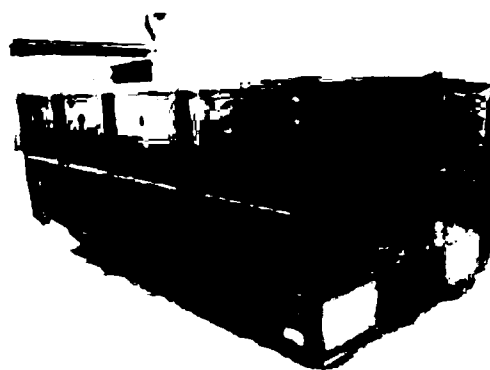
Ocelový kontejner – valníkový 1,6 m³

2500x1600x400

výška hádku 900 mm

barva RAL 2004 – oranžová

reflexní nálepky na zadních vratech



Obrázky jsou orientační

