

Model

Convotherm 4 easyTouch

- easyTouch
- 20 Zásuvy GN 1/1
- Elektro
- Bojler
- Skrývací dveře



Hlavní znaky

- ACS+ provozní režimy: Pára, kombinovaná pára, horký vzduch
- Přídavné funkce ACS+:
 - Crisp&Tasty – odvlhčování v 5 stupních
 - BakePro – tradiční funkce pečení v 5 stupních
 - HumidityPro – zavlhčování v 5 stupních
 - Rychlost ventilátoru – v 5 stupních
- easyTouch 9" celoplošná dotyková obrazovka
- ConvoClean+ plně automatický čistící systém s režimem eco, regular a express – volitelně s jednotlivým dávkováním
- Ethernetové rozhraní (LAN)
- HygienicCare
- Rozhraní USB integrované v obslužném panelu
- Tříbarevný indikátor – ukazuje aktuální provozní stav
- Vytvoření páry vysoce výkonným bojlerem mimo varný prostor
- Skrývací dveře – úspora místa a větší bezpečnost při práci (opčně za příplatek)

Sériové vybavení

- ACS+ (Advanced Closed System +) provozní režimy:
 - Pára (30-130°C) se zaručeným nasycením
 - Kombinovaná pára (30-250°C) s automatickým přizpůsobením vlhkosti
 - Horký vzduch (30-250°C) s optimalizovaným přenosem tepla
- HygienicCare – bezpečnost díky antibakteriálním povrchům:
 - Obslužný panel easyTouch
 - Klika dveří a navíjecí ruční sprcha
- Pracovní plocha easyTouch:
 - 9" celoplošná dotyková obrazovka
 - Press&Go – automatická tepelná úprava s tlačítky rychlé volby
 - TrayTimer – management plnění pro různé produkty současně
 - Regenerace+ – pružná regenerační funkce s předběžným výběrem
 - ecoCooking – funkce energetické úspory
 - NT tepelná úprava (tepelná úprava při nižších teplotách) / tepelná úprava Delta T
 - Cook&Hold – tepelná úprava a udržování teploty v jednom procesu
 - 399 profilů tepelné úpravy až se 20 kroky
 - On-screen nápověda s funkcí videa na podporu tématu
 - Předvolba času spuštění
- Vícebodová sonda teploty jádra
- Klika dveří s bezpečnostním uzávěrem
- Předehřívací můstek integrovaný
- Ukládání dat HACCP a pasterizační hodnoty
- Funkce předehřívání a funkce Cool down

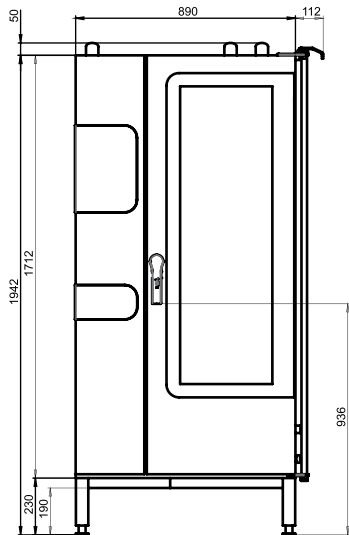
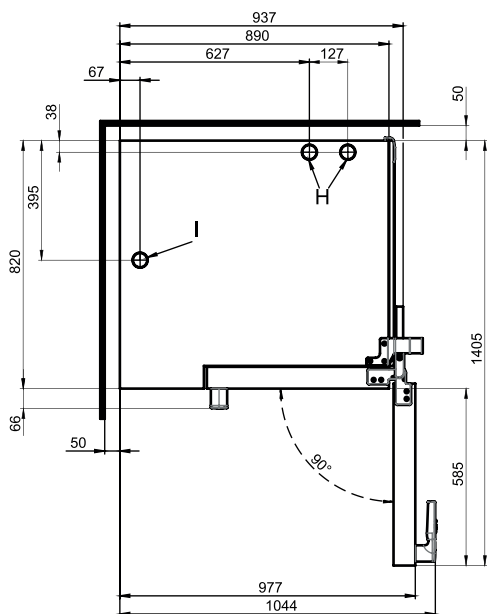
Možnosti

- Odstraňování výparů – integrovaný kondenzační modul (na požádání)
- ConvoGrill s funkcí řízení tuku (na požádání)
- Lodní verze (viz samostatný datový list)
- Verze pro věznice
- Jsou k dispozici různá napětí
- Sonda sous-vide, externě zasunutelná
- Sonda teploty jádra, externě zasunutelná

Příslušenství

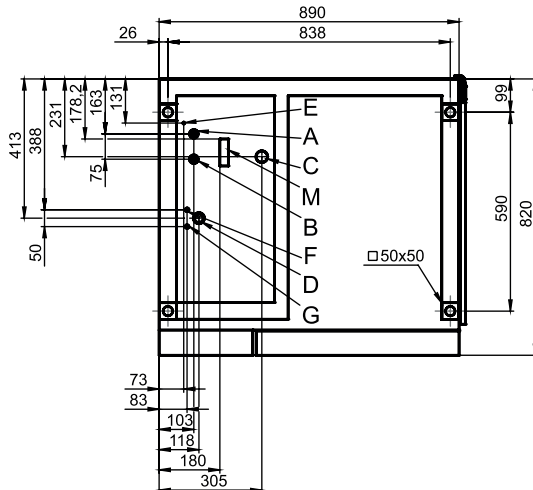
- ConvoLink – HACCP a PC software managementu profilu tepelné úpravy
- ConvoVent 4 kondenzační digestoř s tukovým filtrem
- ConvoVent 4+ kondenzační digestoř s tukovým a zápachovým filtrem
- Signal Tower – externí indikace provozního stavu
- Banketový systém (volitelně jako balíček nebo jednotlivě): Zavážecí vozík talířů, zavážecí vozík, thermokryt
- Prostředky na ošetřování pro plně automatický čistící systém ConvoClean+ (několikanásobné a jednotlivé dávkování)



Pohled zepředu

Pohled shora se vzdálenostmi od stěny

Pokyny pro postavení

Absolutní sklon přístroje v provozu* max. 2° (3.5%)

* Výškově přestavitelné nohy přístroje sérieové.

Pozice přípojek dna přístroje


- A** Přípojka vody (pro bojler)
- B** Přípojka vody (pro čištění a navijecí ruční sprchu)
- C** Přípojka odpadní vody DN 50
- D** Přípojka elektřiny
- E** Potenciálové vyrovnání
- F** Přípojka oplachovacího prostředku
- G** Přípojka čistícího prostředku
- H** Hrdlo odpadního vzduchu Ø 50 mm
- I** Větrací hrdlo Ø 50 mm
- M** Bezpečnostní přetok 80 mm x 25 mm

Rozměry a hmotnosti
Rozměry s obalem

Šířka x výška x hloubka 1165 x 2150 x 970 mm

Hmotnost

Provozní hmotnost bez opcí* / příslušenství 292 kg

Hmotnost obalu 40 kg

Bezpečnostní vzdálenosti**

Vzadu 50 mm

Vpravo (skývací dveře zasunuté zpět) 160 mm

Vlevo (pro servis se doporučuje větší vzdálenost) 50 mm

Nahore*** 500 mm

* Hmotnost opcí max. 15 kg.

** Minimální vzdálenost od tepelných zdrojů 500 mm.

*** V závislosti na odvádění odpadního vzduchu a vlastnostech stropu.

Kapacita plnění

Max. počet nosičů pokrmů

GN 1/1*	20
Rozměr pečení 600 x 400**	17
Talíř max. Ø 32 cm, Vzdálenost kruhů 66 mm**	61
Talíř max. Ø 32 cm, Vzdálenost kruhů 79 mm**	50

Max. hmotnost náplně

GN 1/1 / 600 x 400	
na jeden konvektomat	100 kg
na jeden zásuv	15 kg

* Vhodný zavážecí vozík sériový.

** Vhodný zavážecí vozík lze obdržet jako příslušenství.

Elektrické připojení

3N~ 400V 50/60Hz*

Jmenovitý příkon	38.9 kW
Jmenovitý proud	56.2 A
Jištění	63 A
RCD, měnič kmitočtu jednofázový	Typ A (doporučený), typ B/F (opce)
Doporučený průřez vedení	5G16

3~ 230 V 50/60Hz*

Jmenovitý příkon	38.2 kW
Jmenovitý proud	96.0 A
Jištění	100 A
RCD, měnič kmitočtu jednofázový	Typ A (doporučený), typ B/F (opce)
Doporučený průřez vedení	4G35

3~ 200 V 50/60Hz*

Jmenovitý příkon	38.2 kW
Jmenovitý proud	110.4 A
Jištění	125 A
RCD, měnič kmitočtu jednofázový	Typ A (doporučený), typ B/F (opce)
Doporučený průřez vedení	4G50

3~ 400 V 50/60Hz*

Jmenovitý příkon	38.9 kW
Jmenovitý proud	56.2 A
Jištění	63 A
RCD, měnič kmitočtu třífázový	Typ B/F (doporučený)
Doporučený průřez vedení	5G16

* Připojení na zařízení pro optimalizaci výkonu sériově.

Přípojka vody

Přítok vody

Přítok vody	2 x G 3/4", pevná přípojka, na přání s přípojovací hadicí (min. DN13 / 1/2")
Tlak proudícího média	150 - 600 kPa (1.5 - 6 bar)

Odtok přístroje

Provedení	Pevná přípojka (doporučuje se) nebo otevřená vana nebo kanál/žlábek
Typ	DN50 (min. Ø vnitřní: 46 mm)
Spád vedení odpadní vody	min. 3.5% (2°)

Kvalita vody

Přípojka vody A* pro bojler, Přípojka vody B* pro čištění, navijecí ruční sprcha

Všeobecné požadavky	Pitná voda, typicky tvrdá voda
Celková tvrdost	4 - 20 °dh / 70 - 360 ppm / 7 - 35 °TH / 5 - 25 °e
hodnota pH	6.5 - 8.5
Cl ⁻ (chlorid)	max. 60 mg/l
Cl ₂ (volný chlór)	max. 0.2 mg/l
SO ₄ ²⁻ (síran)	max. 150 mg/l
Fe (železo)	max. 0.1 mg/l
Teplota	max. 40 °C
Elektrická vodivost	min. 20 µS/cm

* Viz grafiku Pozice přípojky, s. 2.

Spotřeba vody

Přípojky vody A, B

Ø spotřeba při tepelné úpravě**	9.9 l/h
Max. průtok vody	15 l/min

** Včetně spotřeby vody pro chlazení odpadní vody.

OZNÁMENÍ: Viz grafiku Pozice přípojky, s. 2.

Emise

Předávání tepla	
Latentní	6900 kJ/h / 1.92 kW
Sensibilní	8900 kJ/h / 2.47 kW
Teplota odpadní vody	
	max. 80 °C
Provozní hluk	
	max. 70 dBA

PŘÍSLUŠENSTVÍ

(Podrobné pokyny pro instalaci jsou uvedeny viprojektu s příslušenstvím)

Kondenzační digestoř ConvoVent 4*

Elektrické připojení	
Jmenovité napětí	1N~ 200-240V 50/60Hz
Jmenovitý příkon	260 W
Jmenovitý proud	1.9 A
Jištění	2.5 A
Rozměry bez obalu	
Šířka x výška x hloubka	892 x 240 x 1086 mm
Hmotnost bez obalu	67 kg
Bezpečnostní vzdálenost směrem vzhůru**	500 mm

* Lze obdržet speciální kondenzační digestoře pro stohovací soupravu.

** V závislosti na odvádění odpadního vzduchu a vlastnostech stropu.

Kondenzační digestoř ConvoVent 4+*

Elektrické připojení	
Jmenovité napětí	1N~ 200-240V 50/60Hz
Jmenovitý příkon	260 W
Jmenovitý proud	1.9 A
Jištění	2.5 A
Rozměry bez obalu	
Šířka x výška x hloubka	892 x 373 x 1086 mm
Hmotnost bez obalu	86 kg
Bezpečnostní vzdálenost směrem vzhůru**	500 mm

* Lze obdržet speciální kondenzační digestoře pro stohovací soupravu.

** V závislosti na odvádění odpadního vzduchu a vlastnostech stropu.

Dbejte prosím na tato upozornění:

- Tento dokument slouží výhradně pro plánování.
- Další technické údaje a pokyny pro instalaci a postavení jsou uvedeny v instalační příručce.