

**Objednatel:**

Česká republika – Hasičský záchranný sbor Jihomoravského kraje  
IČO: 70884099  
DIČ: CZ70884099  
Zubatého 685/1  
614 00 Brno

**Poskytovatel:**

FIREFIGHTING TECHNOLOGY INT. s.r.o.  
IČO: 26384779  
DIČ: CZ26384779  
Krameirova 127  
339 01 Klatovy

Na základě smlouvy o dílo č. 62-2-7403/2021 objednávám provedení:

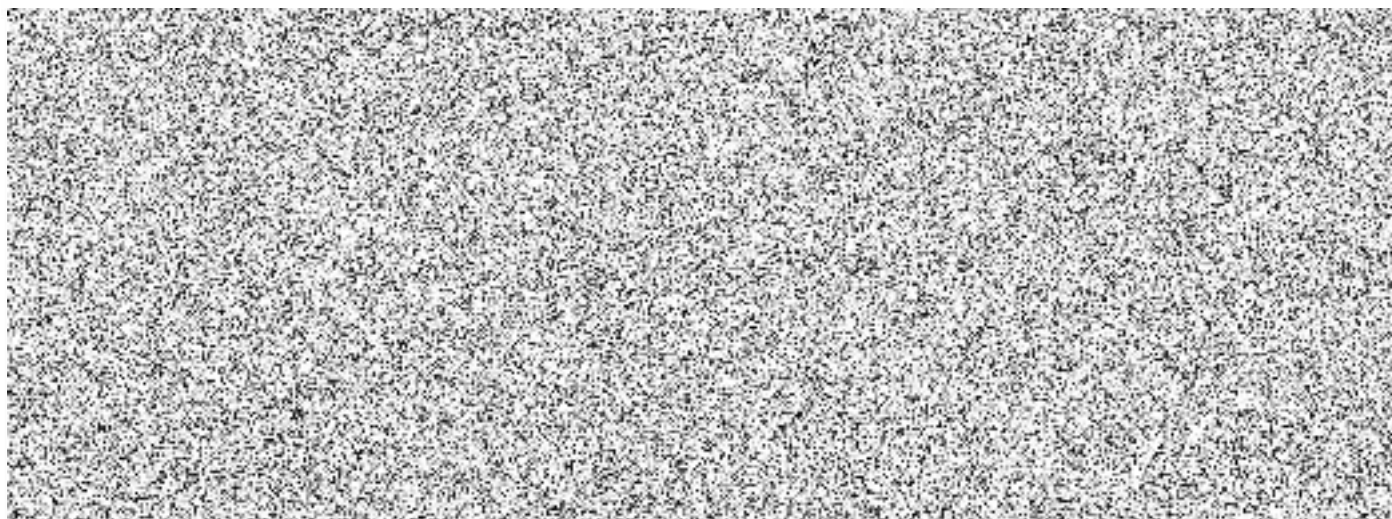
- oprav AZ Magirus v roce 2022 dle předběžných cenových nabídek

Technika - typ nástavby	RZ	Typ podvozku	Výrobní číslo nástavby	Předpokládaná cena s DPH
AZ30 – DLK 23-12 CC	AV 42-91	150E27	SB0201 23/12 10015	14 240 Kč
AZ37 – DLK 37 CC	HOA 52-42	150E27	VG 0039 37 10878	13 303 Kč
AZ30 – DLK 23-12 CC GL n.B. HZL	BZM 58-06	150E27	1F 0520 23/12 12937	49 854 Kč
AZ52 – DLK 52 CC	BSC 99-88	260E34W	SJ 0564 52 3548	53 435,30 Kč
AZ40 – M42L-AS	6P8 7526	ML180E32	16K 0950 M42L-AS31351	13 867,41 Kč

Předpokládaná cena oprav zahrnuje cenu kilometrovného, cestovních nákladů, ostatních výdajů.

Termín provedení: do 30.10. 2022

Místo předání: HS HZS JmK



Hlavsa Jan

---

**Od:** [redacted]  
**Odesláno:** pondělí 2. května 2022 11:08  
**Komu:** [redacted]  
**Předmět:** FW: cenové nabídky opravy JMK

**From:** FIREFIGHTING TECHNOLOGY INT. s.r.o. <>

**Sent:** Monday, May 2, 2022 10:45 AM

[redacted]  
**Subject:** Re: cenové nabídky opravy JMK

Dobrý den,

posílám Vám upravenou cenovou nabídku na opravu AZ52

#### AŽ 52 Brno

- netěsnost zpětného ventilu pravého hydraulického válce v koši

1 ks VENTIL - **použitý (plně funkční, ale bez záruky)**, Kč 20.656,00 bez DPH

1 ks, Hydr, kapalina 1L, cena Kč 735,00 bez DPH

Pracovní náklady:

2 hodiny práce, 2 x Kč 3.120,00 bez DPH, celkem Kč 6.240,00 bez DPH

Celková cena za opravu (**použitý ventil**): Kč 27.631,00 bez DPH

DPH 21%: Kč 5.802,51

**Celková cena s DPH: Kč 33.434,00**

bez příjezdu

#### AŽ 37, Tišnov

- Výměna krytu osvětlení nářadové skříně (pravá zadní)

1 ks SVĚTLO LED 503170166, Kč 3.529,00 bez DPH (**nové LED světlo - původní nelze objednat**)

- prasklá manžeta joysticku v koši - provizorně zalepeno

1 ks MANŽETA 42465101, Kč 1.225,00 bez DPH

Pracovní náklady:

2 hodin práce, 2 x Kč 3.120,00 bez DPH, celkem Kč 6.240,00 bez DPH

Celková cena za opravu: Kč 10.994,00 bez DPH

DPH 21%: Kč 2.308,74

Celková cena s DPH: Kč 13.303,00

**AŽ 30, Tišnov**

výměna snímače rolet

1 ks SNÍMAČ 41570624, Kč 3.180,00 bez DPH **hotové**

- výměna bočních vodících kladek na 2. a 3. dílu žebříkové sady

1 ks KLADKA 41635847, Kč 1.560,00 bez DPH

1 ks KLADKA 41635779, Kč 789,00 bez DPH

Pracovní náklady:

2 hodin práce, 2 x Kč 3.120,00 bez DPH, celkem Kč 6.240,00 bez DPH

Celková cena za opravu: Kč 11.769,00 bez DPH

DPH 21%: Kč 2.471,49

**Celková cena s DPH: Kč 14.240,00**

**bez příjezdu**

---

**AŽ 30, Brno - Výstaviště**

- výměna pedálu "Mrtvý muž"

1 ks PEDÁL vč. snímače, 41630011, Kč 17.225,00 bez DPH

- výměna boční vodící kladky

1 ks KLADKA 41635847, Kč 1.560,00 bez DPH **hotové**

Pracovní náklady:

2 hodiny práce, 2 x Kč 3.120,00 bez DPH, celkem Kč 6.240,00 bez DPH

Celková cena za opravu: Kč 25.025,00 bez DPH

DPH 21%: Kč 5.255,25

**Celková cena s DPH: Kč 30.280,00**

Oprava 12.4. **hotové**

Oprava joysticku v koši - výměna spínače a manžety  
1 ks MANŽETA 42465101, Kč 1.225,00 bez DPH  
1 ks SPÍNAČ 42465150, Kč 8.712,00 bez DPH

Pracovní náklady:

2 hodiny práce, 2 x Kč 3.120,00 bez DPH, celkem Kč 6.240,00 bez DPH

Celková cena za opravu: Kč 16.177,00 bez DPH

DPH 21%: Kč 3.397,17

**Celková cena s DPH: Kč 19.574,00**

bez příjezdu

---

#### **AZ 40, Hodonín**

- oprava natáčecího světlometu na žebříkové sadě (2 hodiny práce) **hotové**

Pracovní náklady:

2 hodiny práce, 2 x Kč 3.120,00 bez DPH, celkem Kč 6.240,00 bez DPH

Celková cena za opravu: Kč 6.240,00 bez DPH

DPH 21%: Kč 1.310,40

**Celková cena s DPH: Kč 7.550,00**

bez příjezdu

---

#### **AŽ 52 Brno**

- netěsnost zpětného ventilu pravého hydraulického válce v koši

Varianta 1 - nový ventil

1 ks VENTIL 503188393, Cena Kč 108.310,00 bez DPH - cena za nový díl

alternativa

Varianta 2 - použitý ventil

1 ks VENTIL - **použitý (plně funkční, ale bez záruky)**, Kč 17.742,00 bez DPH

1 ks, Hydr, kapalina 1L, cena Kč 735,00 bez DPH

Pracovní náklady:

2 hodin práce, 2 x Kč 3.120,00 bez DPH, celkem Kč 6.240,00 bez DPH

Celková cena za opravu **Varianta 1 (nový ventil)**: Kč 115.285,00 bez DPH  
DPH 21%: Kč 24.209,85  
**Celková cena s DPH: Kč 139.495,00**

Celková cena za opravu **Varianta (použitý ventil)**: Kč 24.717,00 bez DPH  
DPH 21%: Kč 5.190,57

**Varianta 1 (nový ventil) Celková cena s DPH: Kč 29.908,00**  
bez příjezdu

---

Příjezdové náklady:

270 km x Kč 28,00, Kč 7.560,00 bez DPH

3 hodiny x Kč 2.990,00, Kč 8.970 bez DPH

V případě dokazů volej.

Pěkný zbytek dne



FIREFIGHTING TECHNOLOGY INT. s.r.o.

Krameriova 127

CZ-33901 Klatovy

Tel.: 00420 376 382 413

Fax: 00420 376 382 592

E-mail: [fft-ivecomagirus@email.cz](mailto:fft-ivecomagirus@email.cz)

[www.iveco-magirus.cz](http://www.iveco-magirus.cz)

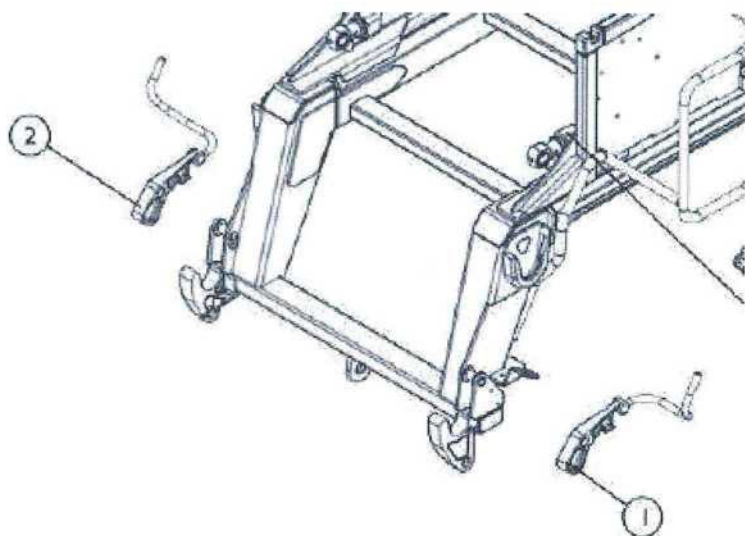
**Hlavsa Jan**

---

**Od:** FIREFIGHTING TECHNOLOGY INT. s.r.o. <fft-ivecomagirus@email.cz>  
**Odesláno:** pátek 22. dubna 2022 12:34  
**Komu:** [REDACTED]  
**Předmět:** Páčka pro odjštění koše RC400/500



PÁČKA LEVÁ 503188855, cena Kč 5.221,00 bez DPH  
PÁČKA PRAVÁ 503188857, cena Kč 5.318,00 bez DPH



FIREFIGHTING TECHNOLOGY INT. s.r.o.  
Krameriova 127  
CZ-33901 Klatovy  
Tel.: 00420 376 382 413  
Fax: 00420 376 382 592  
E-mail: fft-ivecomagirus@email.cz  
www.iveco-magirus.cz

## Detail zprávy

---

**Zařadit do složky:** Přijaté  
**Odesláno:** 16.05.2022 9:39:34  
**Odesílatel:** [REDACTED]  
**Předmět:** Re: Výzva k poskytnutí plnění  
**Komu:** [REDACTED]  
**Zadávací postup:** N006/22/V00010464 - Objednávka pravidelných ročních kontrol a oprav - č. 7  
**Text zprávy:** Dobrý den,

děkuji za zaslání výzvy a potvrzuji její akceptaci.

S přátelským pozdravem

[REDACTED]

[REDACTED]

Odesláno: 5/16/2022 9:14:04 AM  
Komu: FIREFIGHTING TECHNOLOGY INT. s.r.o.  
Předmět: Výzva k poskytnutí plnění  
Přišla Vám nová Výzva k poskytnutí plnění. Zadávací Postup : N006/22/V00010464  
Objednávka pravidelných ročních kontrol a oprav - č. 7