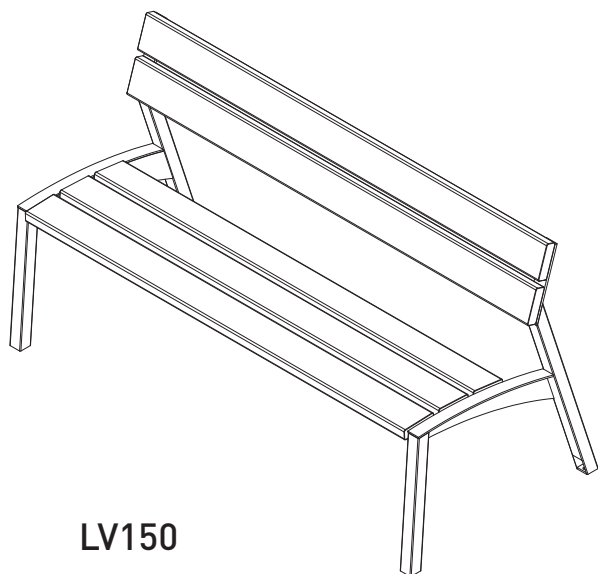
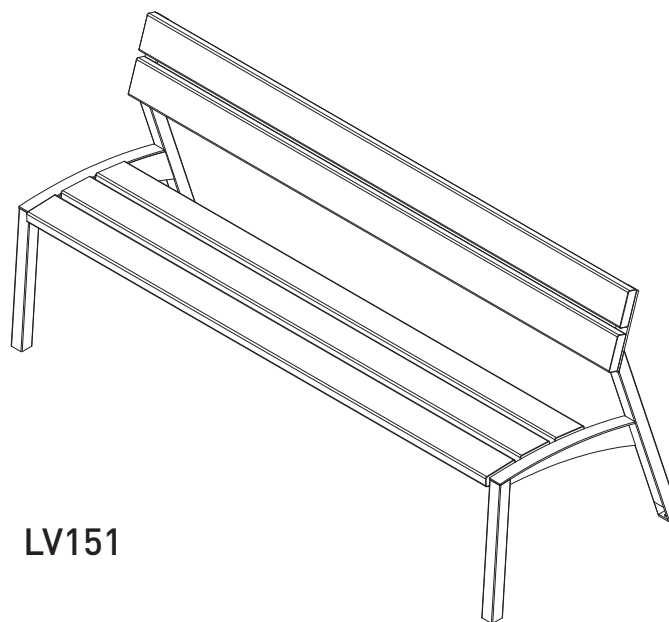


VERA

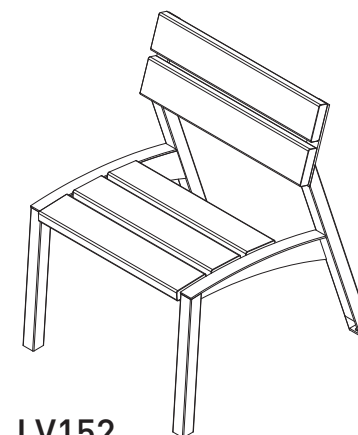
montážní návod



LV150



LV151



LV152

VERA
LV150, LV151, LV152

V: 01
10.4.2022

 **mmcité**

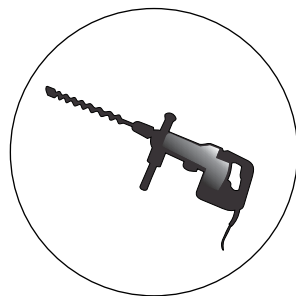
montážní kroky

1. vytvoření základu
2. rám
3. sedák
4. opěradlo
5. kotvení

*doporučený počet
montážníků*



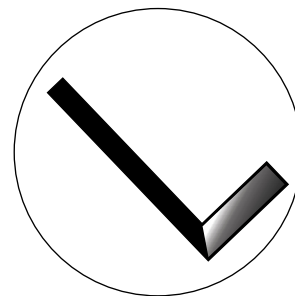
vrtací kladivo



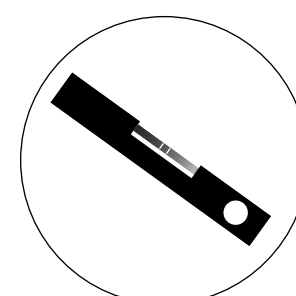
aku vrtačka



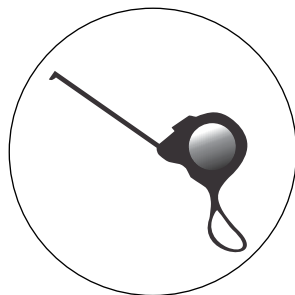
úhelník



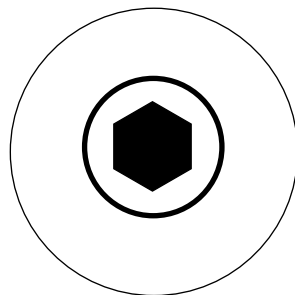
vodováha



metr



imbus



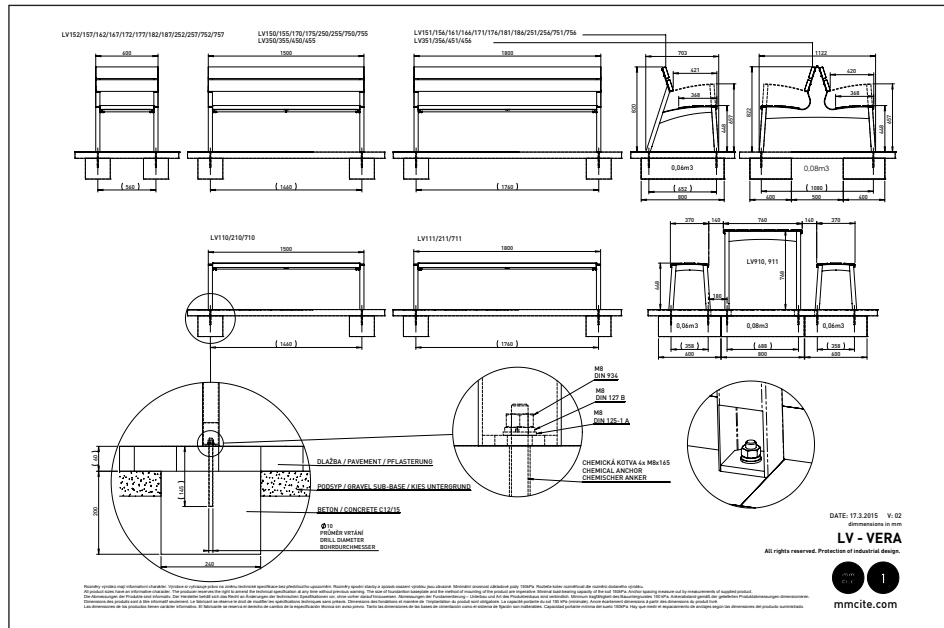
stranový klíč



1

**! Varování - zaměření a kotvení (vzdálenosti, úhly a vodorovnost) musí být mimořádně přesné!
(viz. výkres kotvení)**

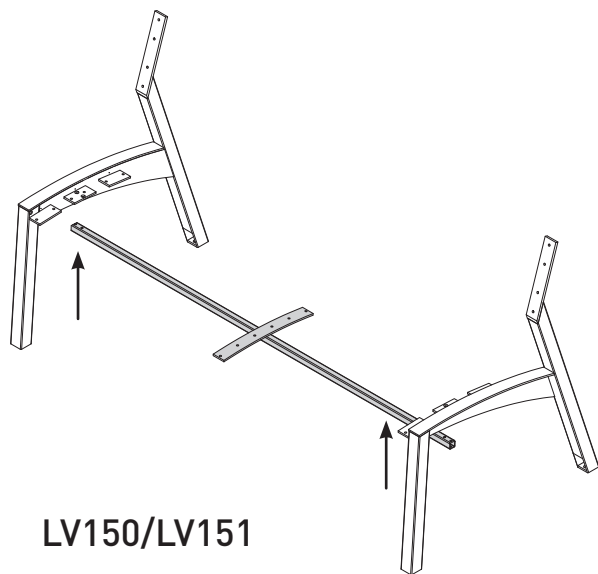
*Tento náčrt je pouze ilustrativní
více technických podrobností je nutno vyčíst z výkresů kotvení, které jsou
k dispozici na stránkách www.mmcite.com*



2

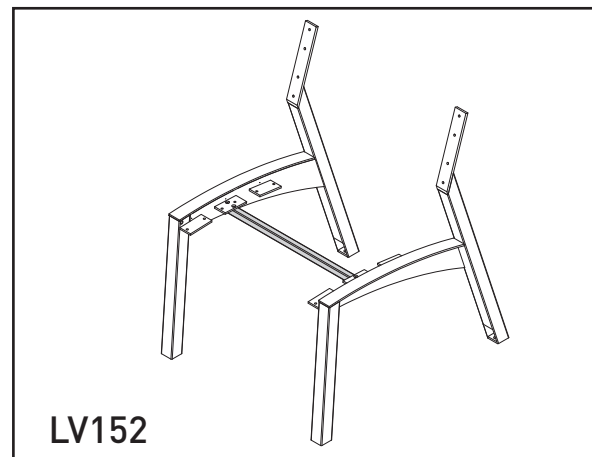
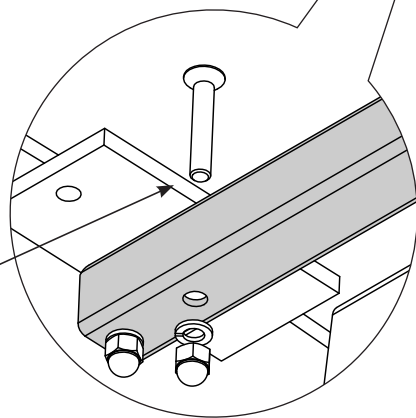
ŠROUBY ZCELA NEDOTAHUJ

rám



LV150/LV151

*šroub se zápusťnou hlavou
DIN 7991 M5 x 30
podložka pérová DIN 127B M5
matice uzavřená DIN 1587 M5*

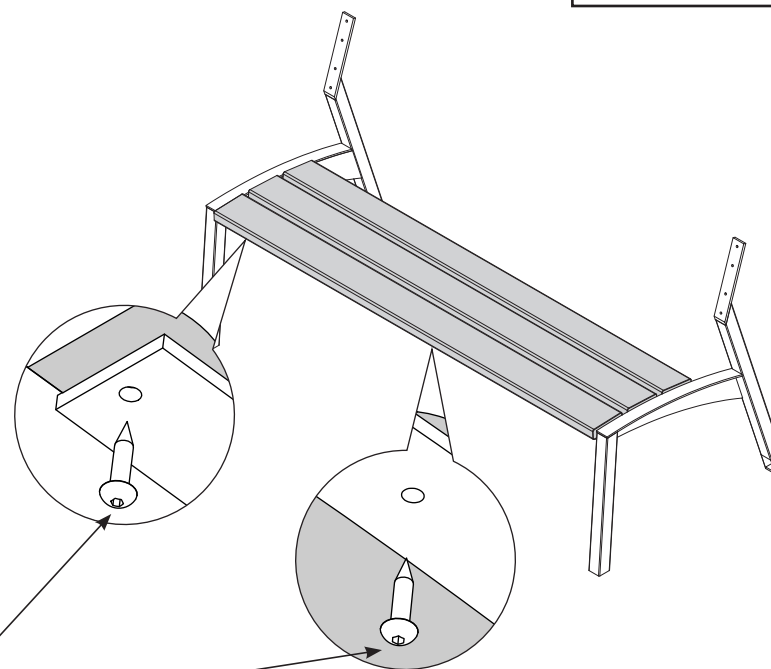
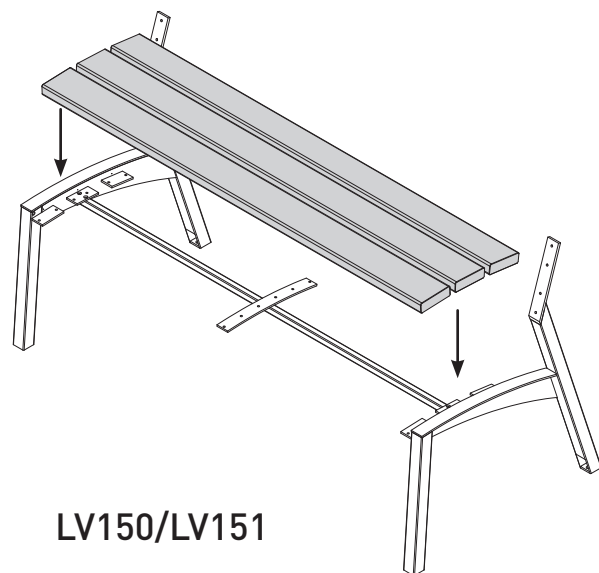
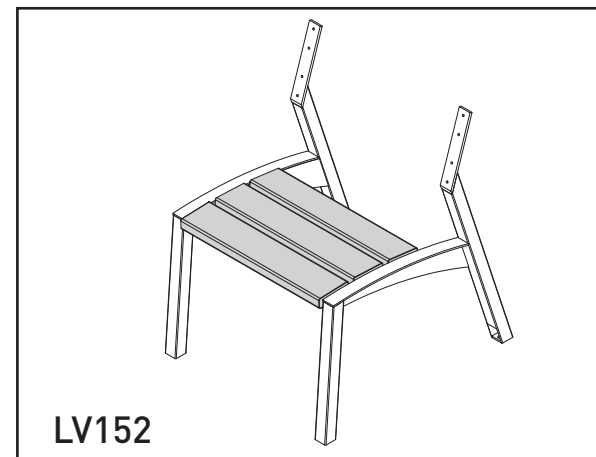


LV152

3

Použijte díry v konstrukci pro předvrtání děr (Ø3) pro vruty
! NEVRTEJTE ZKRZ !

sedák



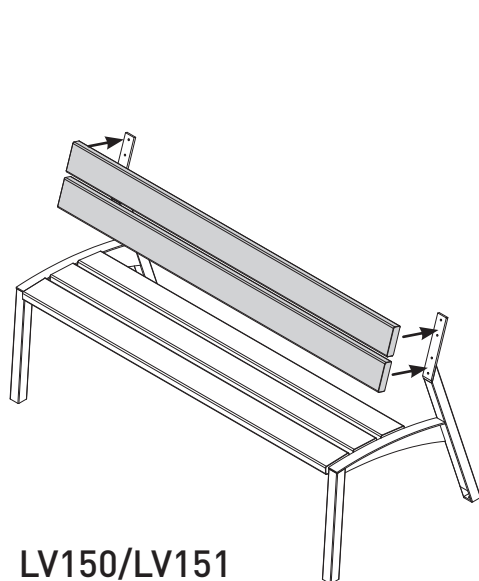
vrut s půlkulatou hlavou ø5x25

LV15x

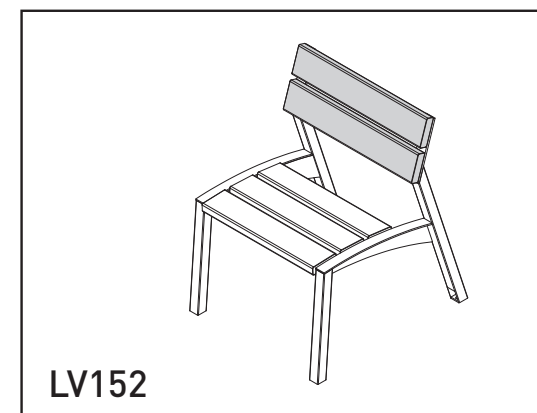
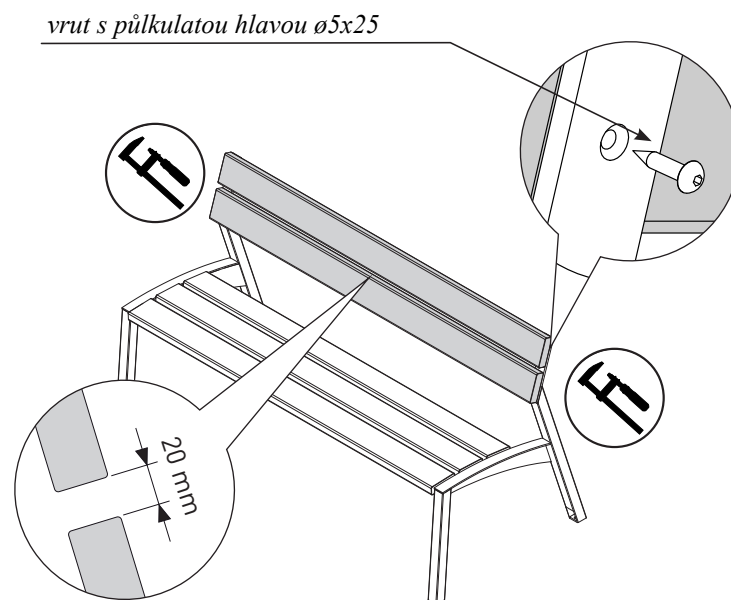
●● mmcité

4

Použijte díry v konstrukci pro předvrtání děr (Ø3) pro vruty
! NEVRTEJTE ZKRZ !

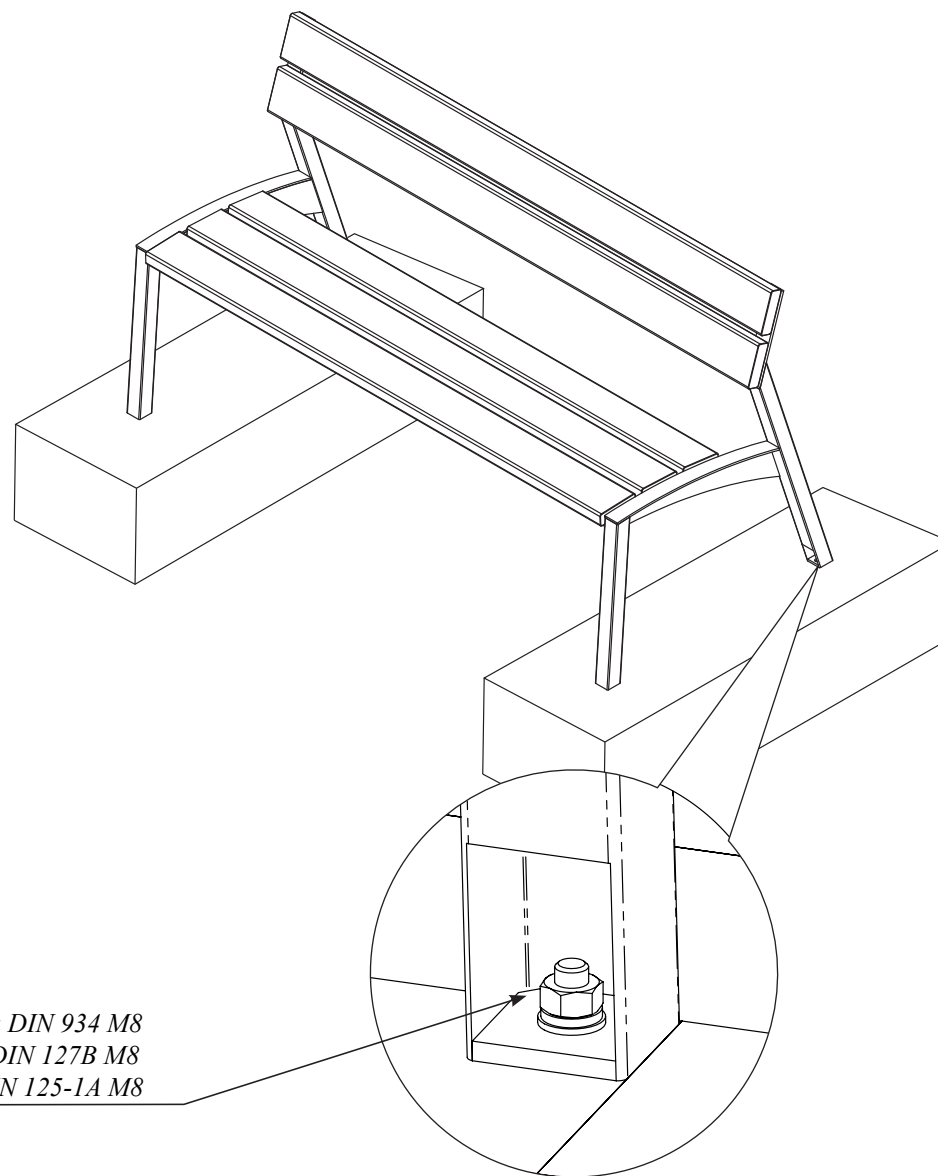


LV150/LV151

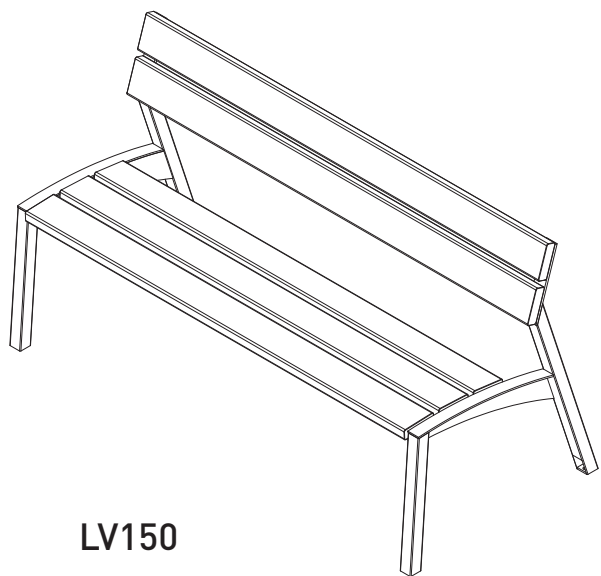


LV152

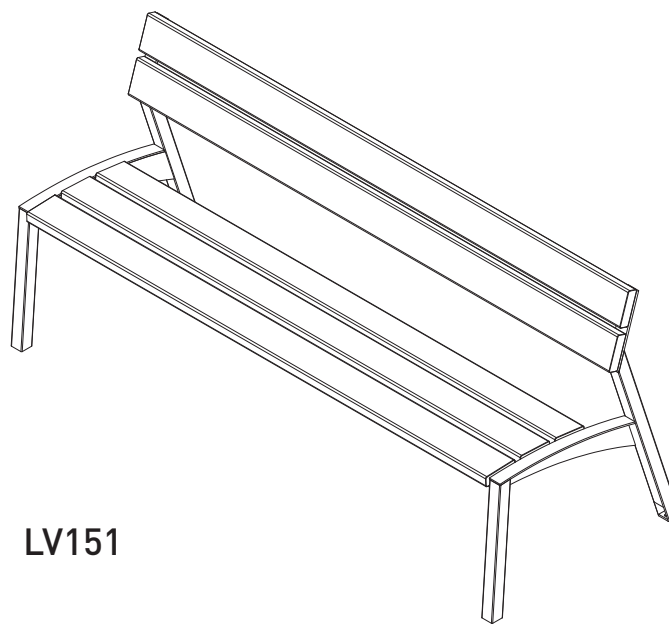
**Svorka je určena pro případ nedoléhajících bočnic. V tomto případě je nutné použít svorku delší než je šířka lavičky.
 Po montáži opěradla dotáhněte šrouby rámu (Viz. str. 5)**



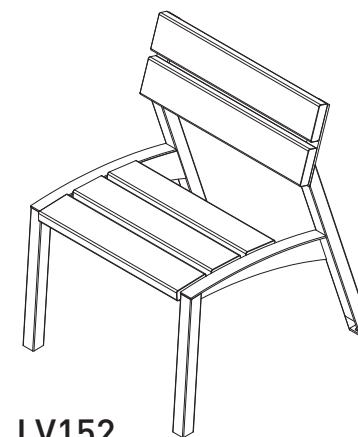
*matice šestihranná DIN 934 M8
podložka pérová DIN 127B M8
podložka běžná DIN 125-1A M8*



LV150



LV151



LV152

Bravo!