

## **SMLOUVA O DÍLO Č. S22-1057**

uzavřená podle § 2586 a násl. zák. 89/2012 Sb., Občanský zákoník v platném znění

Projekt: PR22-0380

<b>Váš obchodní zástupce</b>	<b>Mobil</b>	<b>E-Mail</b>	<b>Datum tisku</b>
Zdeňka Suberová	+420 731 150 081	suberova@dynal.cz	4.5.2022

### **I. Smluvní strany**

#### **Dynal, s.r.o.**

se sídlem **Vrchlického 13, Čistá u Rakovníka, PSČ 270 34**

zastoupena jednatelem společnosti Martinem Sklenářem

**IČ: 61680231, DIČ: CZ61680231**

**bankovní spojení**

**tel./fax: 313 549 389, 313 549 413**

společnost je zapsána u Městského soudu v Praze v odd. C, č. vložky 35722

jako zhotovitel

a

#### **Domov pro seniory Zahradní město**

**zastoupeno ředitelkou: Mgr. S.Zahrádkovou**

**Sněženková 2973/8**

**106 00 Praha 10**

**IČ: 70878030**

Mobil: 602 283 244

E-mail: [Bezpapec@dszm.cz](mailto:Bezpapec@dszm.cz)

jako objednavatel

### **II. Předmět díla**

1. Předmětem díla podle této smlouvy je výroba a montáž plastových dveří dle následující specifikace.

2. Specifikace výrobků k dodání:

Barva profilů - Bílá

Dveře budou vyrobeny z plastových profilů ALUPLAST IDEAL 4000.

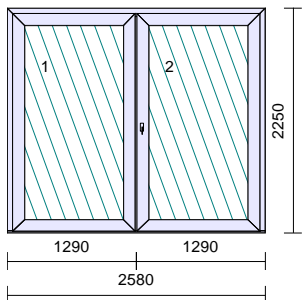
Vchodové dveře kování ROTO Door Safe Kolík - 3 bodový bezpečnostní zámek.

Klika/Koule, barva bílá, úzký štítek.

Dveře osazeny PVC hladkou dveřní výplní.

Kotvení plastových dveří na turbošrouby.

Položka	Množství	Popis
1	1 ks	<p><b>Série:</b> aluplast IDEAL 4000  <b>Rám:</b> Ram 80mm s 249059 ven otv.  <b>Křídlo:</b> 2 * T-Křídlo dveřní 120mm  <b>Barva rámu:</b> bílá  <b>Barva křídla:</b> bílá  <b>Kování:</b> VD levé kolík 2kř štulp, VD pravé kolík 2kř D45  <b>Výplň:</b> 2 * PVC 24 mm sendvič bílý  <b>Rozměry:</b> 2580mm x 2250mm  <b>Poznámka:</b></p> <p>VD 2-kř. s nízkým al prahem, otev.VEN, PRAVÉ.</p>
		<p>Jedn. cena: 52019,08 Kč <b>Cena celkem:</b> 52775,00 Kč</p>
	1 ks	<p>Dveřní klika/koule London bílá - úzký štítek            Jedn. cena: 779,00 Kč <b>Cena celkem:</b> 779,00 Kč</p>
	2 ks	<p>Dveřní pant bílý BKV 105 NN III. - přidaný</p>
2	9,66 m	<p>Montáž 2-kř. vchodových dveří se stavební hloubkou 70 mm s illmod Trio+ S 15 mm            Jedn. cena: 540,00 Kč <b>Cena celkem:</b> 5216,00 Kč</p>
3	184 km	<p>Dopravné            Čistá - Praha 10            Jedn. cena: 15,00 Kč <b>Cena celkem:</b> 2760,00 Kč</p>



Celková cena položek		61529,42 Kč
Sleva na okna a dveře	z částky: 52019,00 Kč -20,00 %	-10403,80 Kč
Celková cena bez DPH		<b>51126,20 Kč</b>
DPH 21%		10736,50 Kč
<b>Konečná cena</b>		<b>61862,70 Kč</b> =====

- Podpisem této smlouvy objednavatel závazně zadává vyrobit a dodat v přechodím odstavci specifikované výrobky. Výslovně přitom potvrzuje, že specifikace odpovídá textem i technickým popisem každé pozici a jím požadovanému výrobku, rozměry jsou uvedeny jako vnější rozměr rámu, dveře při pohledu na panty. Po podpisu smlouvy není možné specifikaci změnit, pouze s písemným souhlasem zhotovitele a po předchozí úhradě nákladů s tím spojených.
  - Montáží se rozumí montáž výrobku do připravených otvorů a seřízení výrobku k jeho plné funkčnosti.
- 5. Platební podmínky**  
 Platba ceny díla bude proplacena následujícím způsobem:
- záloha ve výši 30.000- Kč bude uhrazena nejpozději do 10 dnů od podpisu této smlouvy)
  - po převzetí díla bude zhotovitelem vystavena konečná faktura, ve které bude vyúčtován doplatek sjednané ceny

6. Cena montáže je stanovena za předpokladu, že bude probíhat bez přerušení. Dojde-li k přerušení montáže, případně nebude-li moci montáž v den oznámený podle čl. II. odst. 8 ani započít, z důvodu stojícího na straně objednavatele (zejména z důvodu stavební nepřipravenosti), dojde k navýšení ceny montáže o náklady a ztrátu zhotovitele, které v důsledku toho utrpěl. Cena za dopravu a montáž je stanovena pro jednorázový odběr díla (v jednom dni), proto v případě nutnosti rozdělení montáže do více dnů z důvodu stojícího na straně objednavatele zaplatí objednavatel za každý další započatý den montáže dopravu částkou 12,- Kč/km + DPH a náklady na ztrátu zhotovitele, které v důsledku toho utrpěl. Zhotovitel je oprávněn tyto náklady, ztrátu a dopravné požadovat zaplatit před dalším pokračování montáže. Obdobně to platí o demontáži a zednických prací, jsou-li také předmětem díla.
7. Termín zahájení montáže je předpokládán na měsíc **ČERVEN 2022**. Tento termín platí pouze za předpokladu řádného a včasného zaplacení ceny díla nebo její dohodnuté části a poskytnutí řádné součinnosti objednavatelem.
8. Den zahájení montáže oznámí zhotovitel objednavateli alespoň dva dny předem telefonicky.
9. Objednavatel zajistí parkování u objektu v době probíhající montáže a uhradí případné náklady na parkování.

### III. Odpovědnost za vady díla/ záruka

1. Zhotovitel poskytuje na dílo, resp. na jednotlivé složky díla, následující záruku:
  - okna, dveře: záruka 5 let od provedení díla
  - doplňky (parapety, žaluzie, sítě, dveřní výplně, rolety, roletky, kliky v příplacích): záruka 24 měsíců
  - montážní práce: záruka 24 měsíců
  - zednické práce: záruka 24 měsíců

Avšak v případě, že zhotovitel neprovádí montáž, se záruka vztahuje pouze na výrobky jako takové, nikoliv na jejich funkčnost po montáži a délka záruční doby na výrobky je v takovém případě 24 měsíců.
2. Po dobu záruky má objednavatel právo uplatnit u zhotovitele požadavek na odstranění vad díla. Zhotovitel bezplatně odstraní vady díla v době záruky sám nebo prostřednictvím třetí osoby. V reklamaci musí být vady popsány a uvedeno, jak se projevují. Objednavatel je při uplatnění reklamace povinen předložit tuto smlouvu anebo předávací protokol, byl-li sepsán.
3. Objednavatel je povinen předmět díla prohlédnout po provedení díla. Jestliže objednavatel neoznámí zhotoviteli vady díla bezodkladně poté, co je zjistil, nebo v den, kdy měl při vynaložení odborné péče zjistit prohlídkou.
4. Zhotovitel posoudí oprávněnost reklamace do 10 dnů po jejím obdržení. Zhotovitel tuto vadu odstraní ve sjednané lhůtě 30 dnů od jejího posouzení. Objednavatel je povinen poskytnout zhotoviteli veškerou nezbytnou součinnost k vykonání úkonů v rámci reklamace.
5. Práva a nároky objednavatele vyplývající ze záruky za dílo jsou vyloučeny v následujících případech:
  - závady se vyskytnou vlivem chemického či fyzikálního zatížení, zejména pak působením statických účinků konstrukčních částí stavby jakož i různých stavebních dílů a komponentů a dále v souvislosti s výrazně změněným tepelným působením, např. změnou účelu užívání objektu,
  - závady budou způsobeny působením živočišných nebo rostlinných škůdců,
  - dojde-li ze strany objednavatele nebo třetí osoby k jakýmkoliv úpravám na provedeném díle bez souhlasu zhotovitele,
  - závady vzniknou poškozením osobou nepodléhající zhotoviteli nebo jakoukoliv vnější událostí,
  - závady vzniknou nedostatečnou péčí o dílo nebo jeho části objednavatelem či uživatelem díla,
  - kdy bylo provedeno nesprávné zadání či specifikace výrobků v této smlouvě ve smyslu čl. II. odst. 3 této smlouvy
6. Bude-li reklamace objednavatele neoprávněná a zhotoviteli s jejím vyřízením vzniknou náklady (zejména v případě posouzení na místě u objednavatele), zaplatí objednavatel zhotoviteli cestovné částkou 12,- Kč/km + DPH a práci i zmeškaný čas pracovníka zhotovitele na cestě částkou 400,-Kč/ hod + DPH za každou započatou hodinu. Zhotovitel může k požadavku objednavatele v případě neoprávněné reklamace provést opravu, seřízení nebo jinou úpravu díla a objednavatel jí zaplatí jako objednané práce bez souvislosti s touto smlouvou o dílo podle ceníku zhotovitele, případně podle jinak uzavřené dohody.

#### IV. Další ujednání

1. Po montáži a zednických pracích je objednatel povinen odstranit z oken, dveří a dalších dodaných výrobků polepovou folii, nejpozději do 1 měsíce od dne montáže. Pro spolehlivý chod výrobků je nutné, aby objednatel provedl jedenkrát za rok kompletní promazání kování. Objednavatel byl seznámen s problematikou systémového utěsnění 3. spáry, dle ČSN 74 6077 - Okna a vnější dveře - Požadavky na zabudování (aplikace parotěsných a paropropustných membrán k zamezení difuze vzdušné vlhkosti ve spáře PU pěny) a toto řešení nepožaduje, není-li výše v této smlouvě výslovně uvedeno jinak.
2. Při platbě dle této smlouvy a písemném styku jsou smluvní strany povinny uvádět vždy číslo této smlouvy.
3. Smluvní strany svobodně prohlašují, že tato smlouva nebyla uzavřena v tísní, pod nátlakem či za nápadně nevýhodných podmínek, a že vyjadřuje jejich svobodnou vůli odpovídající dobrým mravům. Na důkaz bezvýhradného souhlasu s ní pod ní připojují své podpisy.
4. Podpisem smlouvy též uděluje objednavatel souhlas zhotoviteli, aby zpracovával a uchovával jeho osobní údaje (dle nařízení o ochraně osobních údajů „GDPR“) či fotodokumentaci stavby, za účelem zpracování, poskytnutí cenových nabídek, smluv a jejich změn, vyhotovení daňových dokladů a to v tištěné formě i formou elektronických a dalších technických prostředků. Údaje, které budou na základě tohoto souhlasu zpracovávány, zahrnují: název společnosti/jméno, příjmení, titul, místo podnikání/bydliště, fotodokumentaci stavby (pokud je pořízena) IČ, DIČ, číslo bankovního spojení, telefonní a emailové spojení. Souhlas se uděluje na dobu 10 let. Souhlas může vzít objednavatel kdykoliv zpět. Objednavatel si je vědom, že má právo: požadovat informaci, jaké osobní údaje jsou zpracovávány, požadovat jakékoliv vysvětlení ohledně zpracování osobních údajů, vyžádat si přístup k těmto údajům, popřípadě je nechat aktualizovat/opravit, požadovat výmaz těchto osobních údajů, v případě pochybností o dodržování povinností souvisejících se zpracováním osobních údajů se obrátit na zpracovatele.

V Čisté dne: 4.5.2022

.....  
Martin Sklenář  
jednatel firmy Dynal s.r.o.  
tel: 731 150 090  
sklenar@dynam.cz

.....  
za objednavatele