

DODATEK č. 1
ke SMLOUVĚ O PROPAGACI A PREZENTACI
(dále jen „dodatek“)

Česká průmyslová zdravotní pojišťovna

Jeremenkova 161/11, Vítkovice, 703 00 Ostrava

IČO: 47672234

DIČ: není plátcem DPH

zastoupená: JUDr. Petr Vaněk, Ph.D., generální ředitel

zapsaná ve veřejném rejstříku u Krajského soudu v Ostravě, oddíl AXIV, vložka 545

(dále jen „**Objednatel**“)

a

MARY & POPP'S AGENCY, s.r.o.

Prodloužená 234, 53009 Pardubice - Polabiny

IČO: 28822188

DIČ: CZ28822188

zastoupená: Zbyněk Severa, jednatel

zapsaná v obchodním rejstříku u Krajského soudu v Hradci Králové, oddílu C, vložka 29574

(dále jen „**Dodavatel**“)

(Objednatel a Dodavatel dále společně jen jako „**smluvní strany**“, nebo samostatně jako „**smluvní strana**“)

Preambule

Z důvodu snahy zabránit šíření onemocnění Covid-19 a na to navazujících požadavků a doporučení krajských hygienických stanic se smluvní strany tímto dohodly ve smyslu ustanovení § 222 odst. 4 zákona č. 134/2016 Sb., o zadávání veřejných zakázek, ve znění pozdějších předpisů, na doplnění smlouvy o propagaci a prezentaci, uzavřené dne 06. 12. 2019 (dále jen „**smlouva**“) o tento dodatek, který tvoří nedílnou součást smlouvy.

I.

Smluvní strany se dohodly na změně smlouvy v rozsahu vyplývajícím z tohoto dodatku následovně:

Příloha č. 1 smlouvy (Cenová nabídka realizace – venkovní) se mění a nově je ve znění, které je přiloženo k tomuto dodatku.

V příloze č. 3 smlouvy (Obsah plnění Dodavatele) se mění a nově je ve znění, které je přiloženo k tomuto dodatku.

V ostatním zůstává smlouva beze změny.

II.

Tento dodatek nabývá platnosti dnem podpisu oběma smluvními stranami a účinnosti dnem uveřejnění v Registru smluv.

Smluvní strany výslovně souhlasí s uveřejněním tohoto dodatku v jeho plném rozsahu včetně případných příloh v Registru smluv. Plněním povinnosti uveřejnit tento dodatek podle zákona č. 340/2015 Sb., o registru smluv, ve znění pozdějších předpisů, je pověřen Objednatel.

Tento dodatek je vyhotoven v elektronické podobě a podepsán smluvními stranami elektronicky.

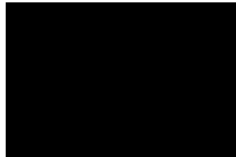

Smluvní strany prohlašují, že si dodatek před podpisem přečetly, je projevem jejich pravé a svobodné vůle, byl uzavřen po vzájemném projednání, nikoliv v tísní a za jednostranně nevýhodných podmínek.

Seznam příloh:

Příloha č. 1 smlouvy – Cenová nabídka realizace - venkovní

Příloha č. 3 smlouvy – Obsah plnění Dodavatele

Za Dodavatele:

 
Datum: 2022.04.11
11:05:31 +02'00'

.....
Zbyněk Severa
jednatel
MARY & POPP'S AGENCY, s.r.o.

Za Objednatele:

 
Datum: 2022.04.20
10:03:35 +02'00'

.....
JUDr. Petr Vaněk, Ph.D.
generální ředitel
Česká průmyslová zdravotní pojišťovna

CENOVÁ NABÍDKA REALIZACE - VENKOVNÍ

Náklady jednodenní Akce (od 10:00 hodin do 17:00 hodin) pořádané ve venkovních prostorách

DODAVATEL

Název:

Sídlo:

IČO:

DIČ:

MARY & POPP'S AGENCY, s.r.o.
Prodloužená 234, 530 09 Pardubice – Polabiny
28822188
CZ28822188

	Jednotka	Počet ks	Cena/jednotka včetně DPH v Kč	Cena celkem včetně DPH v Kč
Vstupní párty stan 5x5m bílý (kompletní materiálně technické a personální náklady - tzn. dodání stanu 5x5m a jeho montáž, montáž stanu 3x3m, náklady technického týmu)	soubor	1	4 000,00	4 000,00
Hlavní velkostan (dodání konstrukce stanu, pevných sestav na předělení stanu a bočnic 10x5m, bílá barva, rozpon 10m, krok 5m) včetně montáže velkostanu a nákladů technického týmu	soubor	1	7 000,00	7 000,00
Dřevěná podlaha lehká - dodání a položení podlahy	m2	84	50,00	4 200,00
Koberec chlup 3mm, šíře 2m - dodání a položení koberce	m2	84	10,00	840,00
Stůl skládací plastový typ A (183x76cm, v.74cm) - možná odchylka do 5 cm	ks	4	70,00	280,00
Stůl skládací plastový typ B (88x88cm, v.74cm) - možná odchylka do 5 cm	ks	6	70,00	420,00
Židle skládací plastová (60x48cm, v.87cm) - možná odchylka do 5 cm	ks	21	25,00	525,00
Zahrazovací sloupek (kovový se samonavíjecím popruhem min. 2 metry)	ks	3	100,00	300,00
Věšák na kabáty - samostatně stojící	ks	5	50,00	250,00
Odpadkový koš 120L (s víkem)	ks	5	50,00	250,00
Elektrické topné těleso (Příkon min. 1500-3000w včetně ventilátoru a termostatu)	ks	7	250,00	1 750,00
Mobilní klimatizace (Výkon chlazení min. 3400W, cirkulace vzduchu 340m3/hodina)	ks	5	1 000,00	5 000,00
Stojanové ventilátory	ks	2	200,00	400,00
Světelný LED panel (rozměr 60x60cm, 48W (3888lm), 6000K)	ks	5	250,00	1 250,00
Světlo halogenové (150W (1800lm), popřípadě 300W(4500lm))	ks	1	250,00	250,00
Elektrický přívod 400V/32A (bm.)	ks	1	50,00	50,00
Elektrický rozvaděč 63A	ks	1	1 000,00	1 000,00
Dezinfekční gel na ruce 500ml - na bázi alkoholu pro lékaře	ks	5	200,00	1 000,00
Bezdotykový stojan na dezinfekci s teploměrem a dezinfekcí před vstupem do stanu	ks	1	182,00	182,00
Dezinfekční gel na ruce do bezdotykového stojanu na dezinfekci pro návštěvníky	ks	1	200,00	200,00
Dezinfekce na povrchy, plochy a přístroje	ks	3	182,00	546,00
Stolní zásobník na papírové ručníky multifold	ks	3	121,00	363,00
Extra jemné papírové ručníky multifold H2 do zásobníků	ks	300	0,61	183,00
Respirátory třídy ochrany FFP2 NR	ks	10	12,10	121,00
Osvěžovač vzduchu ve spreji 300ml	ks	4	100,00	400,00
Balená pitná voda pro lékaře, návštěvníky a personál o objemu 0,5l	ks	114	12,74	1 452,36
Elektrická rychlovarná konvice (Příkon 900 - 2000W)	ks	1	50,00	50,00
Kávovar nebo presovač (tlak minimálně 15 bar)	ks	1	500,00	500,00
Mobilní WC včetně příslušenství	ks	1	2 500,00	2 500,00
doplnění mobilní WC toaletu o tekoucí vodu	ks	1	1 130,00	1 130,00
Tekuté mýdlo na mobilních toaletách	ks	1	78,65	78,65
Doprava na 1 km (soubor všech dopravně technických a personálních nákladů)	km	1	21,00	21,00
Hosteska se zdravotním vzděláním	osoba	1	1 540,00	1 540,00
Hostesky	osoba	3	1 400,00	4 200,00
TV 42 " + stojan	ks	1	1 300,00	1 300,00
Tisk 2 ks informačních materiálů velikosti A1 + zapůjčení 2 ks reklamního stojanu A1	ks	2	500,00	1 000,00
Občerstvení (vyplní se paušální částka v rozsahu dle Přílohy č. 3 smlouvy)	soubor	1	1 000,00	1 000,00
Obaly, hygienické zabalení potravin a pochutin	soubor	1	452,00	452,00
Přípravná organizační činnost	soubor	1	20 000,00	20 000,00
Úprava střechy stanu	ks	1	200,00	200,00

Celková cena bez DPH v Kč:	54 697,53
-----------------------------------	------------------

Sazba DPH	21%
DPH v Kč:	11 486,48

Celková cena s DPH v Kč:	66 184,01
---------------------------------	------------------

Nabídková cena je stanovena jako cena „nejvýše přípustná“.

Příloha číslo 3. ke Smlouvě o propagaci a prezentaci „Obsah plnění Dodavatele“

Dodavatel je povinen zajistit dostatečné personální a technické podmínky za účelem splnění předmětu smlouvy a pro realizaci jednotlivých Akcí, a to v tomto rozsahu:

Technické zabezpečení:

Venkovní realizace

- 1) Akce budou probíhat v prostorách několika vzájemně propojených stanů.
- 2) Vstupní party stan o rozměru 5x5m (jeho dodání zajistí Dodavatel) bude průchodem propojen s nůžkovým stanem o rozměru 3x3m (bude dodán Objednatelem, Dodavatel si tento stan vyzvedne v sídle Objednatele) s hlavním velkostanem o rozměru 10x5m (opláštění, mimo boční plachty a konstrukci, dodá Objednatel). **Dodavatel je povinen opláštění dodané Objednatelem drobně upravit tak, aby bylo použitelné na konstrukci dodanou Dodavatelem, a po skončení akce je povinen uvést opláštění zpět do původního stavu.** Orientační vizualizace soustavy stanů je součástí Přílohy č. 4.
- 3) Barva opláštění a bočnic stanů bude bílá (nevtahuje se na opláštění dodané Zadavatelem).
- 4) Výška žádného stanu ani jiného zařízení nepřesáhne 4 metry.
- 5) Hlavní velkostan bude členěn uprostřed chodbou 2x 5m (š x d), po stranách budou umístěny celkem 3 oddělené kóje o velikosti 3x2,5m a 1 kóje o velikosti 2x2,5m. V kójích bude zajištěno soukromí (vizuální odclonění) pro průběh edukačních aktivit. Každá kóje bude vybavena tímto nábytkem a mobiliářem:
 - a) Židle 2x
 - b) Stůl B 1x
 - c) Věšák na kabáty 1x
 - d) Odpadkový koš 1x
 - e) Dezinfekční gel na ruce 1x
 - f) Osvěžovač vzduchu ve spreji 1x
- 6) Chodba 2x5m bude vybavena:
 - a) Stůl A 1x
 - b) **Balená voda v 0,5l pet láhvích** (plastové kelímky, koš na jejich vyhození).
- 7) Volný prostor v hlavním stanu, který nebude oddělen (nevznikne z něj uzavřená kóje), bude vybaven:
 - a) Židle 2x
 - b) Stůl B 1x
 - c) Věšák na kabáty 1x
 - d) Odpadkový koš 1x
 - e) Dezinfekční gel na ruce 1x
- 8) Vstupní party stan bude vybaven:
 - a) Stůl A 2x
 - b) Stůl B 1x
 - c) Židle 9x
 - d) TV 42" + stojan
- 9) Nůžkový stan bude vybaven:
 - a) Stůl A 1x
 - b) Židle 2x
- 10) Podlahy stanů, včetně nůžkového (dodaného Objednatelem), budou z pevného materiálu, opatřeného zátěžovým kobercem, a budou v celé ploše všech stanů.

- 11) Dodavatel je povinen zajistit na každou Akci mobilní WC včetně příslušenství (toaletní papír, prostředky pro hygienu rukou, dezinfekční tekuté mýdlo a tekoucí voda), který bude sloužit pouze pro personál zajišťující Akci.
- 12) Dodavatel bude dále povinen zajistit na každou Akci tyto věci:
 - a) Mobilní klimatizace (Výkon chlazení min. 3400W, cirkulace vzduchu 340m³/hodina) 5x
 - b) Stojanové ventilátory 2x
 - c) Zahrazovací sloupek (kovový se samonavíjecím popruhem min. 2 metry) 3x
 - d) Elektrické topné těleso (Příkon min. 1500-3000w včetně ventilátoru a termostatu) 7x
 - e) Světelný LED panel (rozměr 60x60cm, 48W (3888lm), 6000K) 5x
 - f) Světlo halogenové (150W (1800lm), popřípadě 300W(4500lm)) 1x
 - g) Elektrická rychlovarná konvice (Příkon 900 - 2000W)
 - h) Kávovar nebo presovač (tlak minimálně 15 bar)
- 13) **Před vstupem do vnitřního prostoru bude umístěn bezdotykový stojan na dezinfekci s teploměrem a dezinfekční náplní.**
- 14) **Vyšetřovací kóje budou vybaveny dezinfekcí na povrchy, plochy a přístroje, stolními zásobníky na papírové ručníky (včetně jemných papírových ručníků) a respirátory třídy ochrany FFP2 NR.**

Vnitřní realizace

- 1) Akce budou probíhat v sestavě flexibilních modulů – výstavařského systému pro realizaci expozic a stánků (dále jen sestava). Orientační vizualizace sestavy je součástí Přílohy č. 4.
- 2) Barva sestavy bude bílá.
- 3) Výška žádné součásti sestavy ani jiného zařízení nepřesáhne 4m.
- 4) Sestava bude tvořit plochu o velikosti 12 x 6m, bude členěna uprostřed chodbou, po stranách chodby budou umístěny celkem 4 oddělené kóje o velikosti 4x2,5m. Vnější obvod i vnitřní členění bude z pevného materiálu. Na zadní straně chodby (proti vchodu) bude umístěn východ. V kójích bude zajištěno soukromí (vizuální odclonění) pro průběh edukačních aktivit. Tři kóje budou vybaveny tímto nábytkem a mobiliářem:
 - a) Židle 2x
 - b) Stůl B 1x
 - c) Věšák na kabáty 1x
 - d) Odpadkový koš 1x
 - e) Dezinfekční gel na ruce 1x
 - f) Osvěžovač vzduchu ve spreji 1x
- 5) Chodba bude vybavena:
 - a) Stůl A 1x
 - b) Stůl B 2x
 - c) Židle 4x
 - d) Vodní dispensor s pitnou vodou a příslušenstvím (plastové kelímky, koš na jejich vyhození).
 - e) TV 42" + stojan
- 6) Jedna kóje bude složít jako místnost pro návštěvy a sklad mobiliáře a bude vybavena takto:
 - a) Stůl B 1x
 - b) Židle 2x
 - c) Věšák na kabáty 1x
 - d) Odpadkový koš 1x
 - e) Dezinfekční gel na ruce 1x
- 7) Prostranství před sestavou bude vybaveno:
 - a) Stůl A 3x
 - b) Židle 4x
- 8) Jedna kóje (šatna) nebude celkově oddělena

- 9) Dodavatel bude dále povinen zajistit na každou Akci tyto věci:
- a) Světelný LED panel (rozměr 60x60cm, 48W (3888lm), 6000K) 4x
 - b) Zahrazovací sloupek (kovový se samonavíjecím popruhem min. 2 metry) 3x
 - c) Elektrická rychlovarná konvice (Příkon 900 - 2000W)
 - d) Kávovar nebo presovač (tlak minimálně 15 bar)

Vnitřní a venkovní realizace – společné body

- 1) Barva vybavení a mobiliáře bude světle šedá, bílá nebo jiná světlá barva.
- 2) Po vnějších stranách stanů a sestavy a uvnitř kójí budou instalovány propagační plakáty a bannery (obojí dodá Objednatel), jejichž instalaci zajistí Dodavatel, který také odpovídá za převoz těchto materiálů v průběhu realizace smlouvy.
- 3) Dodavatel bude povinen zajistit na každou Akci tisk 2 ks informačních materiálů o velikosti A1 a zapůjčení 2 ks reklamního stojanu A1. Tisková data pro tisk informačních materiálů dodá Objednatel Dodavateli nejpozději 14 dní před uskutečněním první Akce v každém kalendářním roce.
- 4) Po celou dobu konání každé Akce budou Dodavatelem zajištěny odpovídající klimatické podmínky s využitím topení a klimatizace, a to především v kójičím stanu. Dodavatel je dále povinen zajistit kvalitní světelné podmínky pro průběh každé Akce. Jak osvětlení, tak tepelné podmínky, budou ze strany Dodavatele zajištěny v dostatečném rozsahu a budou regulovány personálem Dodavatele na místě konání Akce dle požadavků zaměstnanců Objednatele.
- 5) Sestavy a stany budou kompletně připraveny (postaveny, vybaveny, ukotveny, obrandovány, připojeny k elektrické energii, klimaticky a světelně optimalizovány) minimálně 30 minut před stanoveným počátkem konání každé Akce.
- 6) Dodavatel, v součinnosti a po dohodě se zaměstnanci Objednatele, zajistí občerstvení na každou Akci v tomto množství a rozsahu:
 - a) obložený chlebíček šunkový 3 ks,
 - b) obložený chlebíček s tvrdým sýrem 3 ks,
 - c) koláč tvarohový 6 ks,
 - d) obložená bageta sýr, šunka 3 ks,
 - e) čaj porcovaný černý 25 ks,
 - f) káva 30 porcí,
 - g) cukr porcovaný (sáčky) 25 ks,
 - h) smetana do kávy porcovaná (v kelímku) 30 kusů,
 - i) 3 kg ovoce (minimálně dva druhy ovoce).Občerstvení musí být vždy čerstvé a bude Dodavatelem dodáváno a skladováno při dodržení hygienických zásad. **Občerstvení musí být podáváno v obalech a hygienicky zabalené.**
- 7) Dodavatel je povinen zajistit očištění mobiliáře a případně i stanů a sestav před zahájením každé Akce a v nutných případech také v průběhu Akce.
- 8) Dodavatel je povinen zajistit průběžnou likvidaci odpadků vzniklých při realizaci Akcí.
- 9) Místa s nebezpečím zranění, přechody podlah, schody, opěrné nohy apod. budou Dodavatelem dostatečně označena a zabezpečena proti zranění.
- 10) Vozidlo zajišťující přepravu technického vybavení, které bude stále přistaveno v místě konání Akce, nepřesáhne 3,5 t. Za zajištění povolení vjezdu a parkování na místě konání Akce je odpovědný Dodavatel.
- 11) Dodavatel je povinen předložit Objednateli přesný časový harmonogram instalace vybavení pro přípravu každé Akce a jeho demontáž po ukončení Akce, a to s přihlédnutím k nutnosti zachování nočního klidu v dané lokalitě, podmínkám obchodního centra a času zahájení Akce.
- 12) Dodavatel odpovídá za převzetí prostor náměstí nebo prostor obchodního centra před zahájením Akce a jeho předání po ukončení akce odpovědné osobě, za úklid přilehlých prostor po Akci a likvidaci odpadů.

Přípravná organizační činnost:

- 1) Dodavatel zajistí svým jménem a personálem veškerou agendu potřebnou k úspěšnému uskutečnění každé jednotlivé Akce.
- 2) Dodavatel je povinen zajistit zejména potřebná povolení městských úřadů, policie ČR, technických služeb měst, správ majetků měst, krajských úřadů, krajských a místně příslušných hygienických stanic a dalších subjektů nezbytná pro konání každé jednotlivé Akce v termínu a místě stanoveném Objednatelem (náměstí nebo nákupní centra) a dále je Dodavatel povinen zajistit včasnou rezervaci těchto termínů a prostor k uskutečnění Akce.
- 3) Dodavatel zajistí úhradu všech poplatků spojených s touto činností, skutečné náklady budou Dodavateli proplaceny Objednatelem v souladu se smlouvou.
- 4) Dodavatel zajistí zdroj elektrické energie pro konání každé Akce a připojení elektrické energie do stanů či výstavářského systému pro realizaci expozic a stánků oprávněnou osobou.
- 5) Dodavatel připraví kompletní sadu všech povolení na každou Akci v elektronické a tištěné podobě. Originály všech povolení je Dodavatel povinen naskenovat a v elektronické podobě zaslat Objednateli na kontaktní e-mail [REDAKCE] s dostatečným předstihem, a to minimálně 14 dní před konáním každé Akce. Originály všech povolení vztahujících se k dané Akci je Dodavatel povinen mít u sebe při konání Akce a zároveň je povinen předat zaměstnanci Objednatele na místě konání Akce kopie všech těchto povolení.

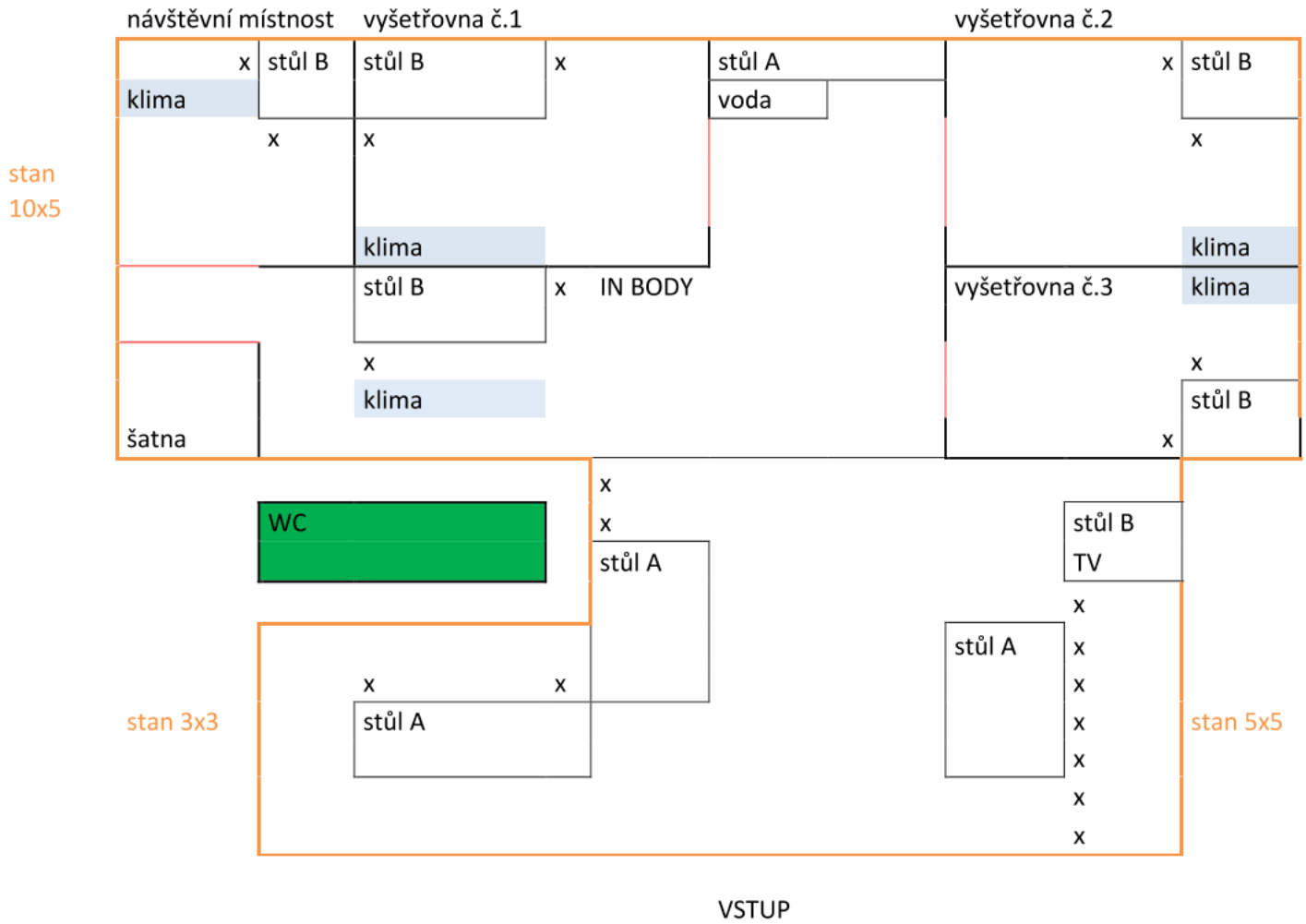
Personální zabezpečení:

- 1) Dodavatel zajistí pro konání každé Akce v daném městě 3 lékaře s atestací dermatologie. Odměnu a náklady těchto lékařů bude hradit Objednatel přímo těmto lékařům na základě uzavřené dohody.
- 2) Dodavatel zajistí pro každou Akci 3 hostesky pro přímé oslovování účastníků Akce za účelem podpory Akce, organizace hladkého průběhu edukačních aktivit a podávání informací o Objednateli.
- 3) Dodavatel zajistí pro každou Akci 1 hostesku se zdravotním vzděláním nebo studentku lékařské fakulty pro obsluhu přístroje pro analýzu složení těla (přístroj dodá Objednatel). Kvalifikaci hostesky průkazně doloží Dodavatel Objednateli buďto dokladem o dosaženém vzdělání nebo dokladem o studiu (případně předložením kopie stránky studijního Indexu, prokazující studium).
- 4) Hostesky musí být komunikativní a příjemného vystupování, samostatné, asertivní a musí mít upravený vzhled.
- 5) Hostesky musí mít zkušenosti s prací s výpočetní technikou (tablet) a její obsluhou.
- 6) Hostesky budou proškoleny Dodavatelem na základě Objednatelem dodaných podkladů.
- 7) Hostesky a lékaři budou kompletně připraveni (převlečení, seznámení s personálem Objednatele a jeho pokyny) minimálně 30 minut před stanoveným počátkem konání každé Akce.
- 8) Dodavatel je povinen zajistit technický tým pro technickou podporu a garanci funkčnosti a včasné instalace a demontáže veškerého vybavení nezbytného pro realizaci každé Akce. Dva členové tohoto týmu budou zastávat funkci ostrahy v průběhu celého konání Akce. V případě poškození vybavení nebo nutnosti jeho oprav či znovu zprovoznění zajistí technický tým Dodavatele bez zbytečného odkladu opravu či znovu zprovoznění vybavení a bude garantovat hladký průběh Akce bez jejího narušení. Technický tým bude dále zajišťovat operativní instalaci bočních plachet stanů dle klimatických podmínek a regulovat klima ve stanech či sestavách.
- 9) Doprava hostesek a technického týmu na místo konání akce bude zajištěna ze strany Dodavatele.

OSTATNÍ:

- a) Technické, materiální a personální podmínky představují minimální hodnoty a parametry Objednatele, které je potřeba dodržet po celou dobu realizace každé Akce.
- b) Dodavatel navrhne technické zázemí pro bezpečné uskladnění propagačního materiálu Objednatele tak, aby nenarušoval vizuálně ani fyzicky chod akce, zároveň však, aby byl operativně k dispozici zaměstnancům Objednatele přítomným na akci - sklad.
- c) V prostoru určeném pro přístroj pro analýzu složení lidského těla bude Dodavatelem zajištěn převlékací koutek.

ORIENTAČNÍ VIZUALIZACE SOUSTAVY STANŮ – VENKOVNÍ VARIANTA



ORIENTAČNÍ VIZUALIZACE SESTAVY – VNITŘNÍ VARIANTA

