

Popis

Mola o rozměrech 2 500 x 4 000 mm budou s břehem propojena lávkou 900 x 2 500 mm.

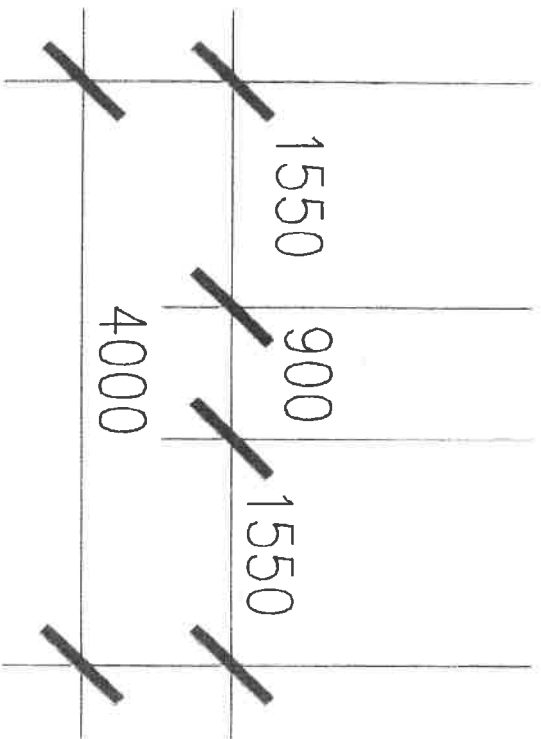
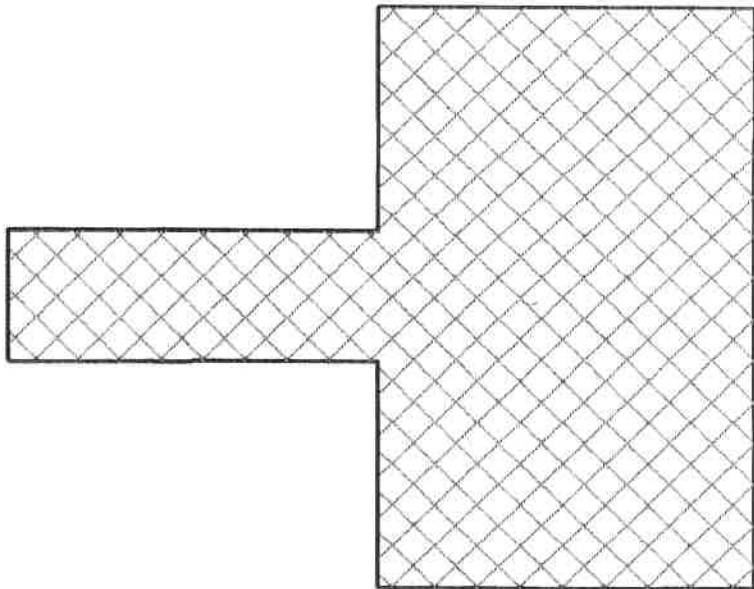
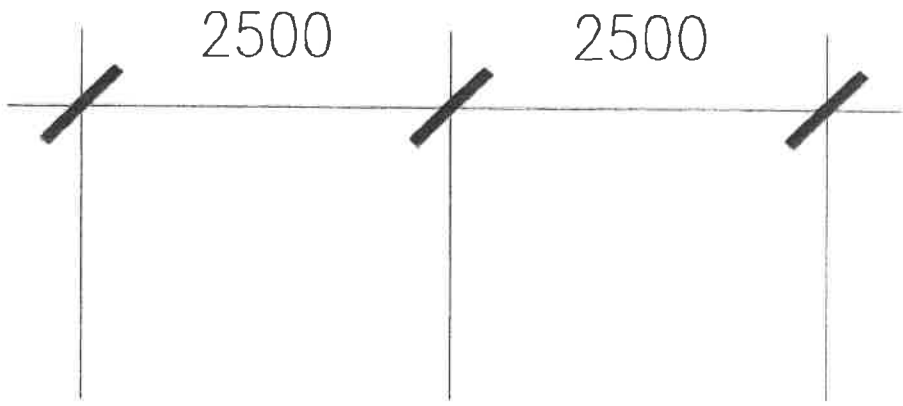
Mola i lávky budou samostatně ukotveny na břehu speciálními držáky (na pozemku parc.č.1342, k.ú.Brandýs nad Labem).

Na pozemku parc.č.1342, vzhledem k jeho mírné svažitosti nebudou nutné žádné břehové úpravy.

V případě potřeby budou mola, včetně lávek, demontována a vytažena na břeh a skladována na pozemku parc.č.1195/6, který je ve vlastnictví provozovatele mol.



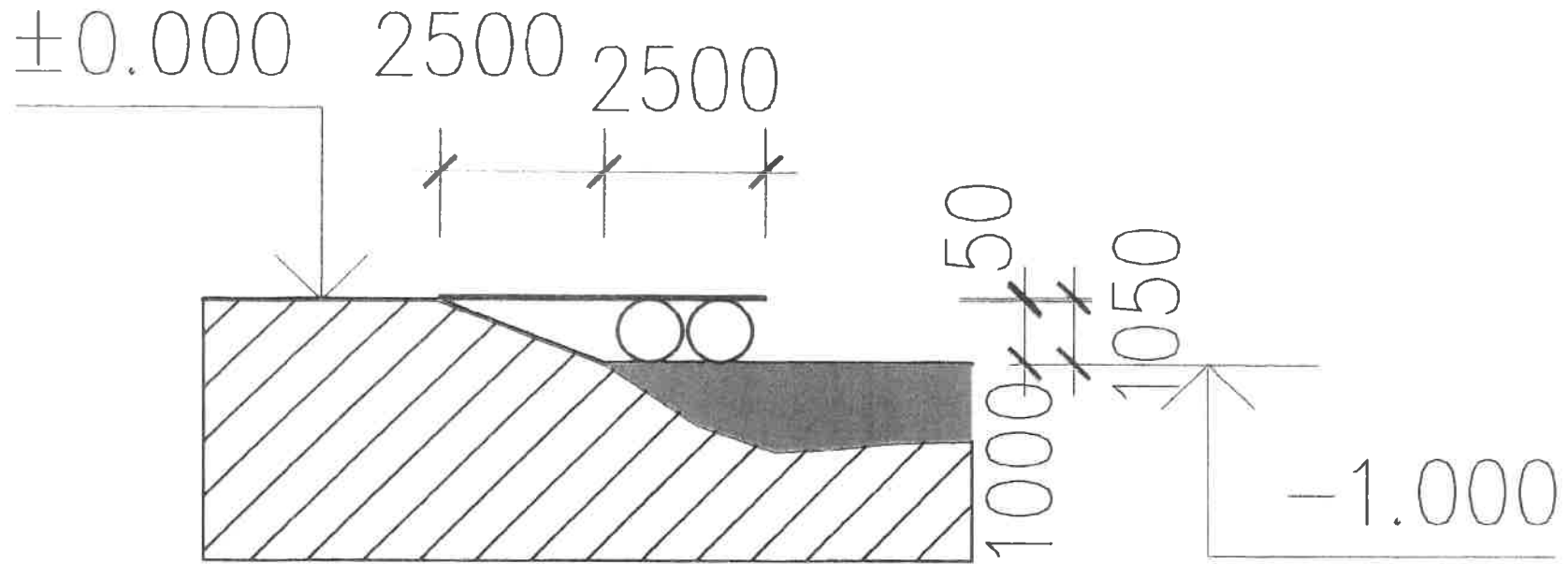
12



4000

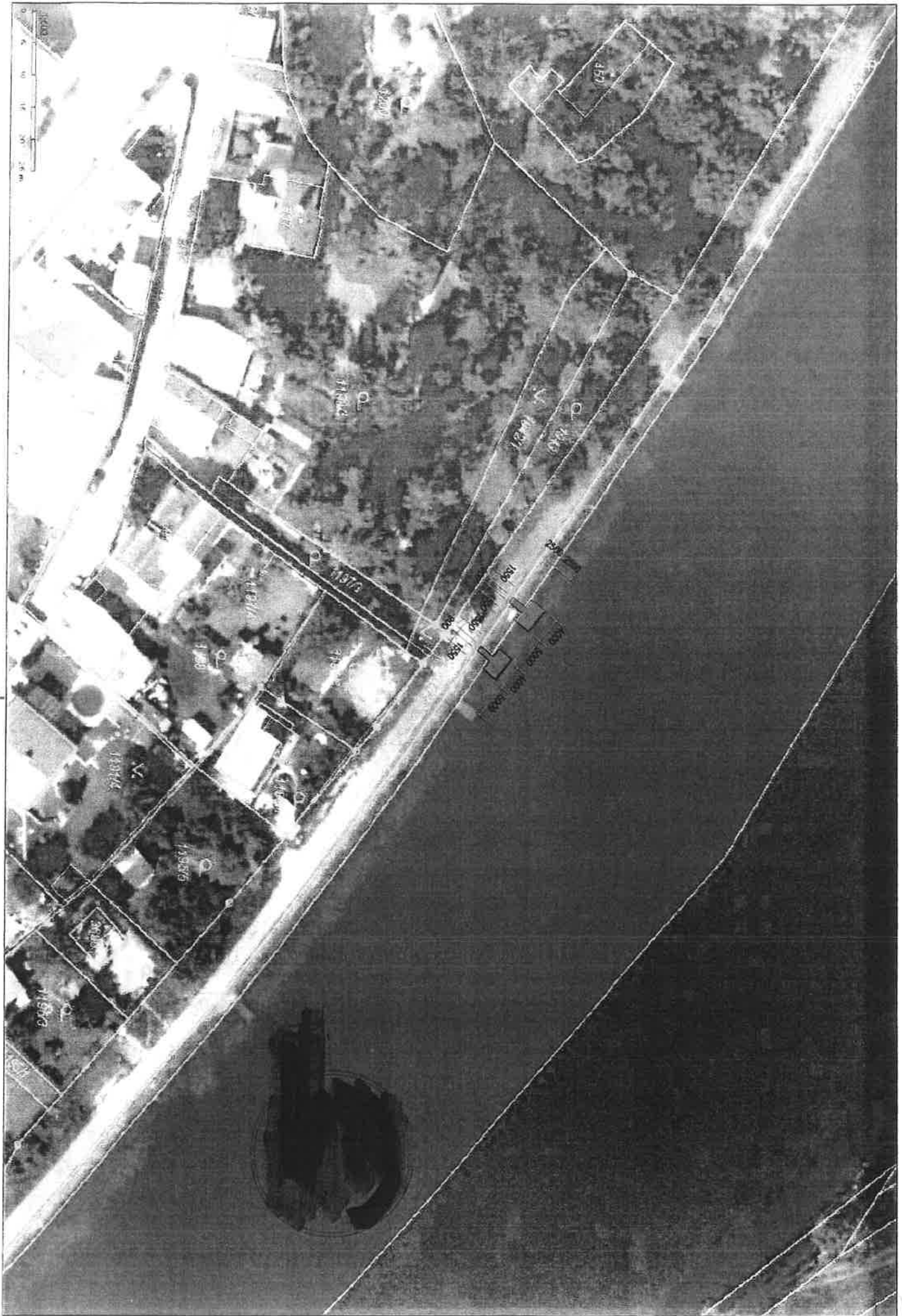
ff

MOLO 2500/4000 MM





14



42



Povodí Labe, státní podnik

Víta Nejedlého 951/8, Slezské Předměstí, 500 03 Hradec Králové

TELEFON 495 088 111
E-MAIL labe@pla.cz
IČO 70890005
DIČ CZ70890005
IDDS dbyt8g2
Obchodní rejstřík vedený u KS v Hradci Králové,
oddíl A, vložka 9473

JN Interier Česká republika, s.r.o.
Uzbecká 1463/1
101 00 PRAHA 10

VÁŠ DOPIS Č. J. / ZE DNE
1. 4. 2021

ČÍSLO JEDNACÍ
PLa/Bo/2021/015909

VYŘIZUJE/LINKA

HRADEC KRÁLOVÉ

21.5.2021

Vývaziště v k. ú. Brandýs nad Labem, Labe v ř. km 865,900 a 865,9100, levý břeh

Na Povodí Labe, státní podnik byla dne 6. 4. 2021 doručena Vaše žádost zmocněnce Růženy Mandové o vydání souhlasu správce vodní cesty s umístěním a provozováním vývaziště na levém břehu řeky Labe v k. ú. Brandýs nad Labem, ř. km 865,90 cca na souřadnicích (S-JTSK X: -723276, Y: -1034782) a 865,91, (S-JTSK X: -723267, Y: -1034788), č. h. p. 1-05-04-0050-0-00, ve vzdutí VD Brandýs nad Labem a aktivní zóně záplavového území, která je zaplavována již při Q₅. Umístění vývaziště bylo oproti žádosti zpřesněno (v žádosti uvedeno ř. km 865,9).

Žádost je doložena jednoduchým technickým popisem, vzorovými řezy s rozměry, souborem map se zákresem umístění a plnou mocí. Plovoucí mola o rozměrech 4 x 2,5 m (2 ks) budou nadnášena sudy a s břehem spojena lávkou o rozměrech 2,5 x 0,9 m. Mola i lávky budou samostatně ukotveny do břehu speciálními držáky. Plovoucí zařízení bude sloužit ke komerčnímu užívání a k vyvážení 1 evidovaného plavidla u každého mola.

Z hlediska správce povodí konstatujeme, že vzhledem k charakteru a rozsahu je záměr možný.

Z hlediska zájmů daných § 23a vodního zákona, platným Národním plánem povodí Labe a Plánem dílčího povodí Horního a středního Labe (§ 24 až § 26 vodního zákona) je předmětný záměr možný, protože lze předpokládat, že jeho realizaci nedojde ke zhoršení stavu dotčeného vodního útvaru, a že záměr nebude mít za následek nedosažení dobrého stavu dotčeného vodního útvaru.

Z hlediska dalších zájmů sledovaných vodním zákonem souhlasíme za podmínky, že záměr bude předložen k vyjádření příslušnému vodoprávnímu úřadu (§ 18 zákona č. 254/2001 Sb., vodní zákon), které nám bude předloženo před uzavřením nájemní smlouvy. K zařízení musí být zpracován povodňový plán.

Povodí Labe, státní podnik jako příslušný správce vodní cesty Labe souhlasí s umístěním a provozem vývaziště na levém břehu Labe v ř. km 865,90 a 865,91 za splnění podmínek:

- 1) Provozovatel viditelně označí konstrukci mol evidenčními čísly, které přidělí správce vodní cesty při uzavření nájemní smlouvy pro jeho umístění. Výška písma bude minimálně 10 cm.
- 2) V dotčeném místě se nenachází úvazné prvky pro upevnění mol. Konstrukce, umístění a vzhled nově osazovaných vázacích prvků budou v předstihu s námi konzultovány. Kontaktní osoba je [REDAKCE]
- 3) Nejsou povoleny žádné další stavební úpravy břehu, betonové konstrukce ani oplocení. Stávající opevnění břehovou dlažbou nesmí být nahrazeno betonovou nebo kamennou zdí. Nesouhlasíme s prováděním úprav břehu, jako jsou rozebírání dlažby, záhozu, stavby opěrných zídek apod. Provádění břehových úprav je možné pouze se souhlasem Povodí Labe, státní podnik.



PL0183855

21.5.2021

AX

- 4) Opevnění břehu Labe, tj. záhozová lavice z lomového kamene a zadláždění břehu z lomového kamene, břehové plavební znaky, vázací prvky aj. zařízení ve správě Povodí Labe, státní podnik nesmí být umístěním a provozem vývaziště narušeny.
- 5) Stavbou ani provozem vývaziště nesmí dojít ke znečištění podzemních a povrchových vod (ve smyslu § 38 a § 39 vodního zákona) a omezení provozu na přilehlé komunikaci.
- 6) Je zakázáno parkování na pozemcích v majetku ČR s právem hospodaření pro Povodí Labe, státní podnik. Provozovatel bude respektovat platné dopravní značení.
- 7) Zařízení musí snést účinky kolísání hladiny v jezové zdrži VD Brandýs nad Labem.
- 8) Provozovatel mol bude zajišťovat potřebné plavební hloubky podél zařízení až po plavební dráhu na vlastní náklady, stejně jako řádný stav přilehlých břehových pozemků (údržba břehových porostů, uklízení odpadků apod.)
- 9) Konstrukce mol a vyvázaná plavidla nesmí zasahovat do plavební dráhy.
- 10) Provozovatel bude na svůj náklad odklízet splaví zachycené na konstrukci mol.
- 11) Pro provoz mol bude zpracován povodňový plán, který bude v souladu s příslušným povodňovým plánem obce a vyhláškou č. 67/2015 Sb., o pravidlech plavebního provozu. Před zákazem plavby při vodním stavu, za kterého je na příslušném úseku vodní cesty ohrožena bezpečnost plavby, a stoupající tendenci a v zimním období při výskytu ledových jevů budou konstrukce mol i vyvázaná plavidla vymístěny a uloženy mimo aktivní zónu záplavového území.
- 12) V případě provozní potřeby údržby vodního toku provede majitel mol na výzvu správce vodního toku jeho vymístění na vlastní náklady.
- 13) Povodí Labe, státní podnik nenese odpovědnost za škody způsobené zvýšenými průtoky v korytě řeky Labe.
- 14) O případných změnách ve využití, vybavení či zařízení vývaziště je provozovatel povinen neprodleně informovat správce vodní cesty.
- 15) K umístění a provozování vývaziště je (dle § 5a a 8a zákona č. 114/1995 Sb., o vnitrozemské plavbě) nezbytné povolení plavebního úřadu.
- 16) Instalace plovoucích mol bude provedena až po uzavření nájemní smlouvy.

Z hlediska majetkoprávních vztahů konstatujeme, že vývaziště se nachází na pozemcích p. č. 1092/17 a 1342 v k. ú. Brandýs nad Labem, ke kterým vykonává právo vlastníka Povodí Labe, státní podnik. Z tohoto důvodu je třeba dořešit majetkoprávní vztahy k dotčenému majetku ve správě státního podniku Povodí Labe a uzavřít nájemní smlouvu. Kontaktní osobou je [REDAKCE]

Platnost tohoto stanoviska je stanovena na **2 roky** od data jeho vydání, pokud v této době nebude využito pro vydání platného rozhodnutí nebo jiného opatření vodoprávního a plavebního úřadu, pro které je podkladem. V této věci je za Povodí Labe, státní podnik oprávněna jednat jeho organizační jednotka, Povodí Labe, státní podnik, závod Roudnice nad Labem.

Místem pro doručování důležitých písemností, zejména rozhodnutí, zůstává Povodí Labe, státní podnik, Víta Nejedlého 951, 500 03 Hradec Králové.

[REDAKCE]
vedoucí odboru
technickoprovozní činnosti

Na vědomí

- 1) Státní plavební správa, pobočka Praha
- 2) PL – závod Roudnice nad Labem
- 3) [REDAKCE]

