



NABÍDKA Č.: 22022

DODAVATEL:

Ganestra spol. s r.o.

Lidická 700/19, 602 00 Brno

IČ: 09287426, DIČ: CZ09287426

Email: info@ganestra.cz,

tel: +420 777 893 366



OBJEDNATEL:

ZŠ Výsluní

Dodávka Gastrozařízení - Kotel Virutekk Praktik 250

Krycí list nabídky

| | |
|-------------------------------|----------------------|
| Celkem za zboží | 509 400,00 Kč |
| Doprava | 5 000,00 Kč |
| Montáž | 3 000,00 Kč |
| Celkem bez DPH | 517 400,00 Kč |
| DPH 21% | 108 654,00 Kč |
| Cena celkem včetně DPH | 626 054,00 Kč |

Platební podmínky: Platba po dodání zboží, fakturace se splatností.

Termín dodání: Dle skladových zásob výrobce.

Záruční podmínky:



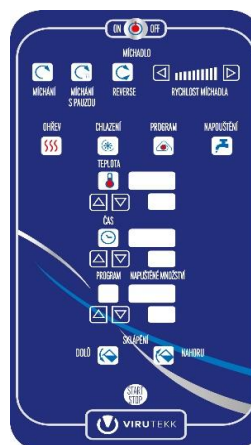
Dodávka Gastrozařízení - Kotel Virutekk Praktik 250

| OZN NÁZEV A POPIS | KS | CENA ZA 1KS bez DPH | SLEVA | CENA PO SLEVĚ bez DPH | CENA CELKEM bez DPH |
|---|------|------------------------|-------|--------------------------|------------------------|
| 001 Multifunkční sklápecí kotel s míchadlem Virutekk Praktik 250 | 1 ks | 483 000,00 Kč | | 483 000,00 Kč | 483 000,00 Kč |

Výrobce: Virutekk
 Rozměry: 1510x1101x1306 mm
 Příkon: 28,7 kW
 Napětí: 400 V
 Kapacita: 250 l
 Váha: 348 kg
 Teplota v meziplášti: 120 °C
 Ovládání: Analogové



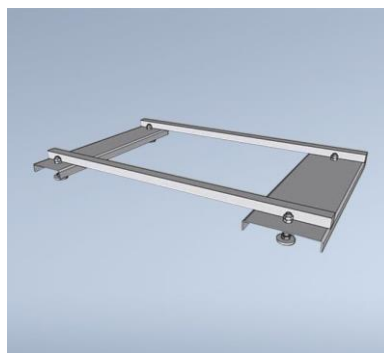
- MOŽNÉ VAŘIT JIŽ PŘI VSÁDCE 20% OBJEMU KOTLINY
- KOTLINA JE LISOVÁNA Z JEDNOHO KUSU - NENÍ SVAŘOVANÁ. JE VYROBENA Z NEREZI DIN 14401, KYSELINOVZDORNÉ CHROMNIKLMOBYBDENOVÉ OCELI S NÍZKÝM OBSAHEM UHLÍKU, VYSOCE ODOLNÉ VŮČI KYSELINÁM JAK ORGANICKÝM TAK ANORGANICKÝM PŘI DODRŽENÍ NIŽŠÍCH KONCENTRACÍ A STŘEDNÍCH ÚROVNÍ TEPLOT.
- CELONEREZOVÉ PROVEDENÍ VARNÉHO KOTLE
- MÍCHADLO JE MOŽNÉ REGULOVAT V DESETI KROCÍCH S MOŽNOSTÍ REVERZNÍHO CHODU NEBO ÚPLNÉHO VYPNUTÍ, JE ODNÍMATELNÉ A JE MOŽNÉ JEJ NAHRADIT MYCÍM RAMENEM PRO SNADNÉ MYTÍ
- DUPLIKÁTOR JE VYHŘÍVÁN PÁROU O TEPLOTĚ AŽ 120 STUPŇŮ
- AUTOMATICKÁ KONTROLA A DOPOUŠTĚNÍ MNOŽSTVÍ VODY V MEZIPLÁŠTI
- DUPLIKÁTOR JE OPATŘEN AUTOMATICKÝM BEZPEČNOSTNÍM TLAKOVÝM VENTILEM
- ANALOGOVÝ OVLÁDACÍ PANEL S MOŽNOSTÍ NAHRÁVÁNÍ AŽ 50 RECEPTUR S 5 KROKY, MOŽNOST INDIVIDUALIZACE SOFTWARE NAPŘ. AŽ 99 PROGRAMŮ S 11 KROKY
- ZCHLAZOVAČÍ PROGRAM - PRODUKT MŮŽE BÝT ZCHLAZEN PROSTŘEDNICTVÍM NAPLNĚNÍ MEZIPLÁŠTĚ STUDENOU VODOU
- MOTOROVÉ SKLÁPĚNÍ S MOŽNOSTÍ ZASTAVENÍ V JAKÉKOLIV POLOZE A S PLYNULÝM CHODEM
- KOTLE JSOU OSAZENY VYPOUŠTĚCÍM VENTILEM O PRŮMĚRU 2"
- NAPOUŠTĚNÍ VODY AUTOMATICKÉ S POČÍTADELEM MNOŽSTVÍ NAPUŠTĚNÉ VODY
- BEZPEČNOSTNÍ MAGNETICKÉ PRVKY ZAMEZUJÍCÍ ÚRAZU OBSLUHY MÍCHADLEM
- BEZPEČNOSTNÍ MAGNETICKÝ SPÍNAČ PRO KONTROLU SPRÁVNÉ POLOHY KOTLINY
- BEZPEČNOSTNÍ TERMOSTAT ZAMEZUJÍCÍ PROVOZU PŘI NÍZKÉ HLADINĚ VODY V DUPLIKÁTORU
- BEZPEČNOSTNÍ STOP TLAČÍTKO PRO POTŘEBU RYCHLÉHO ZASTAVENÍ STROJE
- SKLÁPĚNÍ O VÍCE NEŽ 90° USNADŇUJE ÚPLNÉ VYKLOPENÍ A PŘELÉVÁNÍ OBSAHU KOTLE A TAKÉ ČIŠTĚNÍ KOTLE
- VYVÁŽENÉ A ROBUSTNÍ NEREZOVÉ VÍKO S DVOJITOU KONSTRUKCÍ, KTERÁ UMOŽŇUJE KONTROLU VSÁDKY, PŘÍDÁVÁNÍ KOŘENÍ A INGREDIENCÍ BEZ NUTNOSTI ZVEDNUTÍ VÍKA A ZASTAVENÍ CHODU
- CEDÍCÍ NÁSTAVEC PRO SNADNÉ SLITÍ VODY- NAPŘ. PŘI VAŘENÍ TĚSTOVIN, BRAMBOR
- PŘÍDAVNÁ SPRCHA PRO SNADNÉ ČIŠTĚNÍ





Dodávka Gastrozařízení - Kotel Virutekk Praktik 250

| OZN NÁZEV A POPIS | KS | CENA ZA 1KS bez DPH | SLEVA | CENA PO SLEVĚ bez DPH | CENA CELKEM bez DPH |
|---|------|------------------------|-------|--------------------------|------------------------|
| 002 Nerezový podstavec pod kotel | 1 ks | 19 900,00 Kč | | 19 900,00 Kč | 19 900,00 Kč |



| | | | | | |
|--------------------------------------|------|-------------|--|-------------|-------------|
| 003 Automatický změkčovač B65 | 1 ks | 6 500,00 Kč | | 6 500,00 Kč | 6 500,00 Kč |
|--------------------------------------|------|-------------|--|-------------|-------------|

