



EVROPSKÁ UNIE
Evropské strukturální a investiční fondy
Operační program Výzkum, vývoj a vzdělávání



KUPNÍ SMLOUVA

v rámci operačního programu: **OP Výzkum, vývoj a vzdělávání**
Název projektu: Odborné, kariérové a polytechnické vzdělávání v MSK II
(OKAP II)
Registrační číslo projektu: CZ.02.3.68/0.0./0.0./19_078/0019613

I.

Smluvní strany

1. Název příspěvkové organizace

Střední zahradnická škola, Ostrava, příspěvková organizace

se sídlem: Žákovská 288/20, 709 00 Ostrava - Hulváky
zastoupen: Ing. Jan Šenk

IČO: 00602027

DIČ: CZ 00602027

bankovní spojení:

číslo účtu:

(dále jen „kupující“)

a

2. Obchodní firma

MERCI, s.r.o.

se sídlem: Hviezdoslavova 1192/55b, 627 00 Brno

zastoupena: [REDACTED]

IČO: 46966447

DIČ: CZ46966447

bankovní spojení: [REDACTED]

číslo účtu: [REDACTED]

Zapsána v obchodním rejstříku vedeném Krajským soudem v Brně, oddíl C, vložka 6817

(dále jen „prodávající“)

II.

Základní ustanovení

1. Tato smlouva je uzavřena dle § 2079 a násl. zákona č. 89/2012 Sb., občanský zákoník (dále jen „občanský zákoník“); práva a povinnosti stran touto smlouvou neupravená se řídí příslušnými ustanoveními občanského zákoníku a příslušnými ustanoveními zákona č. 250/2000 Sb., o rozpočtových pravidlech územních rozpočtů, ve znění pozdějších předpisů. Na základě tohoto zákona nabývá kupující majetek pro svého zřizovatele, kterým je Moravskoslezský kraj, IČO 70890692, se sídlem 28. října 117, 702 18 Ostrava.
2. Smluvní strany prohlašují, že údaje uvedené v čl. I této smlouvy jsou v souladu se skutečností v době uzavření smlouvy. Smluvní strany se zavazují, že změny dotčených údajů oznámí bez prodlení písemně druhé smluvní straně. Při změně identifikačních údajů



smluvních stran včetně změny účtu není nutné uzavírat ke smlouvě dodatek.

3. Je-li prodávající plátcem DPH, prohlašuje, že bankovní účet uvedený v čl. I odst. 2 této smlouvy je bankovním účtem zveřejněným ve smyslu zákona č. 235/2004 Sb., o dani z přidané hodnoty, ve znění pozdějších předpisů (dále jen „zákon o DPH“). V případě změny účtu prodávajícího je prodávající povinen doložit vlastnictví k novému účtu, a to kopií příslušné smlouvy nebo potvrzením peněžního ústavu; je-li prodávající plátcem DPH, musí být nový účet zveřejněným účtem ve smyslu předchozí věty.
4. Smluvní strany prohlašují, že osoby podepisující tuto smlouvu jsou k tomuto jednání oprávněny.
5. Proávající prohlašuje, že je odborně způsobilý k zajištění předmětu plnění podle této smlouvy.

III.

Předmět smlouvy

1. Proávající se zavazuje dodat laboratorní nábytek dle bodu 2 tohoto článku, dále jen „zboží“. Proávající se dále zavazuje umožnit kupujícímu, resp. zřizovateli kupujícího, nabýt vlastnické právo ke zboží. Kupující se zavazuje zboží převzít a zaplatit za ně prodávajícímu kupní cenu dle čl. IV této smlouvy.
2. Bližší specifikace zboží je přílohou č. 1 této smlouvy - Cenová nabídka zhotovitele č. 2203NO00006/1 ze dne 13.4.2022, která je zpracovaná na základě Zadávací dokumentace (Výzva k podání nabídky - poptávka nábytku do biologické laboratoře), tvořící přílohu č. 2 této smlouvy. Dodávané zboží musí být nové a nepoužívané.
3. Proávající je povinen v rámci plnění svého závazku z této smlouvy provést také instalaci/montáž zboží a seznámení zaměstnanců kupujícího/uživatele s obsluhou zboží.
4. Účelem této smlouvy je vytvoření, obnovení a dovybavení odborných učeben, laboratoří a dílen, s cílem podpory technického a odborného vzdělávání, v souladu s RVP škol a požadavky zaměstnavatelů. Zvyšování kvality absolventů středních odborných škol.

IV.

Kupní cena

1. Kupní cena činí bez DPH 231.700,- Kč (slovy: dvěstětřicetjednatisícšedsmset korun českých), DPH ve výši 21 % je 48.657,- Kč a **cena včetně DPH činí 280.357,- Kč** (slovy: dvěstěosmdesátisícšestapadesátšedsm korun českých).

Podrobný rozpis kupní ceny je uveden v příloze č. 1 této smlouvy.

2. Kupní cena podle odst. 1 tohoto článku smlouvy zahrnuje veškeré náklady prodávajícího spojené se splněním jeho závazků vyplývajících z této smlouvy, tj. cenu zboží včetně dopravného, dokumentace, instalace/montáže zboží, seznámení s obsluhou zboží a dalších souvisejících nákladů. Kupní cena je stanovena jako nejvýše přípustná a není ji možno překročit.
3. Je-li prodávající plátcem DPH, odpovídá za to, že sazba daně z přidané hodnoty bude stanovena v souladu s platnými právními předpisy; v případě, že dojde ke změně



zákonné sazby DPH, bude prodávající ke kupní ceně bez DPH povinen účtovat DPH v platné výši. Smluvní strany se dohodly, že v případě změny kupní ceny v důsledku změny sazby DPH není nutno ke smlouvě uzavírat dodatek. V případě, že zhotovitel stanoví sazbu DPH či DPH v rozporu s platnými právními předpisy, je povinen uhradit objednateli veškerou škodu, která mu v souvislosti s tím vznikla.

V.

Místo a doba plnění

1. Prodávající je povinen odevzdat zboží v místě plnění, kterým je školní zahradnictví Střední zahradnické školy, Ostrava, příspěvková organizace, ul. U Hrubků, Ostrava – Nová Ves.
2. Prodávající se zavazuje odevzdat kupujícímu zboží nejpozději do 27.6.2022.

VI.

Povinnosti prodávajícího a kupujícího

1. Prodávající je povinen:
 - a) Dodat zboží řádně a včas.
 - b) Dodat kupujícímu zboží:
 - v množství dle čl. III této smlouvy; prodávající není oprávněn kupujícímu dodat větší množství věcí, než bylo ujednáno,
 - v provedení dle § 2095 občanského zákoníku a balení dle § 2097 občanského zákoníku,
 - v I. jakosti.
 - c) Dodat zboží nové, nepoužívané a odpovídající platným technickým normám, právním předpisům a předpisům výrobce.
 - d) Při dodání zboží do místa plnění dle čl. V této smlouvy předat kupujícímu doklady, které se ke zboží vztahují ve smyslu § 2087 občanského zákoníku (záruční list, návod k použití apod.) v českém jazyce.
 - e) Dbát při poskytování plnění dle této smlouvy na ochranu životního prostředí. Dodávané zboží musí splňovat požadavky na bezpečný výrobek ve smyslu zákona č. 102/2001 Sb., o obecné bezpečnosti výrobků a o změně některých zákonů (zákon o obecné bezpečnosti výrobků), ve znění pozdějších předpisů, platné technické, bezpečnostní, zdravotní, hygienické a jiné předpisy, včetně předpisů týkajících se ochrany životního prostředí, vztahujících se na výrobek a jeho výrobu.
2. Kupující je povinen:
 - a) Poskytnout prodávajícímu potřebnou součinnost při plnění jeho závazku.
 - b) Pokud nabídnuté zboží nemá zjevné vady a plnění prodávajícího splňuje požadavky stanovené touto smlouvou, zboží převzít.

VII.

Převod vlastnického práva a nebezpečí škody na zboží

Kupující nabývá vlastnické právo ke zboží jeho převzetím kupujícím v místě plnění; v témže okamžiku přechází na kupujícího nebezpečí škody na zboží.



VIII.

Předání a převzetí zboží

1. Zboží se považuje za odevzdané kupujícímu jeho převzetím kupujícím v místě plnění dle čl. V této smlouvy. Je-li součástí závazku prodávajícího montáž/instalace zboží nebo seznámení s obsluhou zboží, považuje se zboží za odevzdané až po jejich provedení a převzetí zboží kupujícím dle předchozí věty.
2. Kupující při převzetí zboží provede kontrolu:
 - a) dodaného druhu a množství zboží,
 - b) zjevných jakostních vlastností zboží,
 - c) zda nedošlo k poškození zboží při přepravě,
 - d) dokladů dodaných se zbožím.
3. V případě zjištění zjevných vad zboží může kupující odmítnout jeho převzetí, což řádně i s důvody potvrdí na dodacím listu.
4. O předání a převzetí zboží prodávající vyhotoví dodací list, který za kupujícího podepíše k tomu pověřený zástupce. Proávající je povinen na dodacím listu uvést typ zboží, počet kusů, sériové číslo zboží (pokud existuje) včetně zobrazení v podobě čárového kódu a datum předání. Dodací list bude dále obsahovat jméno a podpis předávající osoby za prodávajícího a jméno a podpis přejímající osoby za kupujícího. Dodací list bude označen číslem této smlouvy, uvedeným kupujícím v jejím záhlaví. Proávající odpovídá za to, že informace uvedené v dodacím listu odpovídají skutečnosti. Nebude-li dodací list obsahovat údaje uvedené v tomto odstavci, je kupující oprávněn převzetí zboží odmítnout, a to až do předání dodacího listu s výše uvedenými údaji.

IX.

Platební podmínky

1. Úhrada kupní ceny bude provedena jednorázově po odevzdání zboží dle čl. VIII odst. 1 této smlouvy. Zálohové platby nebudou poskytovány.
2. **Je-li prodávající plátcem DPH**, podkladem pro úhradu kupní ceny bude faktura, která bude mít náležitosti daňového dokladu dle zákona o DPH a náležitosti stanovené dalšími obecně závaznými právními předpisy. **Není-li prodávající plátcem DPH**, podkladem pro úhradu kupní ceny bude faktura, která bude mít náležitosti účetního dokladu dle zákona č. 563/1991 Sb., o účetnictví, ve znění pozdějších předpisů a náležitosti stanovené dalšími obecně závaznými právními předpisy. Faktura musí dále obsahovat:
 - a) číslo smlouvy kupujícího, IČ kupujícího, číslo veřejné zakázky
 - b) číslo a datum vystavení faktury,
 - c) předmět plnění a jeho přesnou specifikaci ve slovním vyjádření (nestačí pouze odkaz na číslo uzavřené smlouvy),
 - d) označení banky a čísla účtu, na který musí být zapláceno (pokud je číslo účtu odlišné od čísla uvedeného v čl. I odst. 2, je prodávající povinen o této skutečnosti v souladu s čl. II odst. 3 této smlouvy informovat kupujícího),
 - e) číslo dodacího listu a datum jeho podpisu. Dodací list bude přílohou faktury,
 - f) lhůtu splatnosti faktury,



- g) jméno a vlastnoruční podpis osoby, která fakturu vystavila, včetně kontaktního telefonu.
- h) **Na faktuře, prosím, uveďte název projektu:**
" Odborné, kariérové a polytechnické vzdělávání v MSK II",
reg. č. CZ.02.3.68/0.0/0.0/19_078/0019613.
3. Lhůta splatnosti faktury činí 30 kalendářních dnů ode dne jejího doručení kupujícímu. Doručení faktury se provede osobně oproti podpisu zmocněné osoby kupujícího nebo doručenkou prostřednictvím provozovatele poštovních služeb.
4. Povinnost zaplatit kupní cenu je splněna dnem odepsání příslušné částky z účtu kupujícího.
5. Nebude-li faktura obsahovat některou povinnou nebo dohodnutou náležitost nebo bude-li chybně vyúčtována cena nebo DPH, je kupující oprávněn fakturu před uplynutím lhůty splatnosti vrátit druhé smluvní straně k provedení opravy s vyznačením důvodu vrácení. Prodávající provede opravu vystavením nové faktury. Vrácením vadné faktury prodávajícímu přestává běžet původní lhůta splatnosti. Nová lhůta splatnosti běží ode dne doručení nové faktury kupujícímu.
6. Je-li prodávající plátcem DPH, kupující uplatní institut zvláštního způsobu zajištění daně dle § 109a zákona o DPH a hodnotu plnění odpovídající dani z přidané hodnoty uhradí v termínu splatnosti faktury stanoveném dle smlouvy přímo na osobní depozitní účet prodávajícího vedený u místně příslušného správce daně v případě, že:
- prodávající bude ke dni poskytnutí úplaty nebo ke dni uskutečnění zdanitelného plnění zveřejněn v aplikaci „Registr DPH“ jako nespolehlivý plátc, nebo
 - prodávající bude ke dni poskytnutí úplaty nebo ke dni uskutečnění zdanitelného plnění v insolvenčním řízení, nebo
 - bankovní účet prodávajícího určený k úhradě plnění uvedený na faktuře nebude správcem daně zveřejněn v aplikaci „Registr DPH“.
- Tato úhrada bude považována za splnění části závazku odpovídající příslušné výši DPH sjednané jako součást smluvní ceny za předmětné plnění. Kupující nenesou odpovědnost za případné penále a jiné postihy vyměřené či stanovené správcem daně prodávajícímu v souvislosti s potenciálně pozdní úhradou DPH, tj. po datu splatnosti této daně.

X.

Záruka za jakost, práva z vadného plnění




Záruka za jakost

- Prodávající kupujícímu na zboží poskytuje záruku za jakost (dále jen „záruka“) ve smyslu § 2113 a násl. občanského zákoníku, a to v délce 24 měsíců (dále též „záruční doba“).
- Záruční doba začíná běžet dnem převzetí zboží kupujícím. Záruční doba se staví po dobu, po kterou nemůže kupující zboží řádně užívat pro vady, za které nese odpovědnost prodávající.



3. Pro nahlašování a odstraňování vad v rámci záruky platí podmínky uvedené v odst. 6 a násl. tohoto článku smlouvy.
4. Prodávající prohlašuje, že záruka se vztahuje na každého dalšího vlastníka zboží dodaného dle této smlouvy, a to v plném rozsahu až do skončení záruční doby.

Práva z vadného plnění

5. Kupující má právo z vadného plnění z vad, které má zboží při převzetí kupujícím, byť se vada projeví až později. Kupující má právo z vadného plnění také z vad vzniklých po převzetí zboží kupujícím, pokud je prodávající způsobil porušením své povinnosti. Projevili-li se vada v průběhu 6 měsíců od převzetí zboží kupujícím, má se zato, že dodaná věc byla vadná již při převzetí.
6. Vady zboží dle odst. 5 tohoto článku smlouvy a vady, které se projeví během záruční doby, budou prodávajícím odstraněny bezplatně.
7. Veškeré vady zboží je kupující povinen uplatnit u prodávajícího bez zbytečného odkladu poté, kdy vadu zjistil, a to formou písemného oznámení (popř. e-mailem), obsahujícím co nejpodrobnější specifikaci zjištěné vady. Kupující bude vady zboží oznamovat na:
 - e-mail: 
 - adresu: 
 - do datové schránky: 
8. Kupující má právo na odstranění vady dodáním nové věci nebo opravou; je-li vadné plnění podstatným porušením smlouvy, má také právo od smlouvy odstoupit. Právo volby plnění má kupující.
9. Servis za účelem odstraňování vad bude probíhat v místech instalace zboží, tj. u kupujícího. V případě výměny nebo opravy v servisním středisku prodávajícího nebo autorizovaném servisním středisku výrobce zabezpečí prodávající bezplatně dopravu vadného zboží od kupujícího do servisu a dopravu opraveného nebo vyměněného zboží zpět ke kupujícímu.
10. Odstranění vady musí být provedeno do 10 pracovních dnů od oznámení této vady prodávajícímu, pokud se smluvní strany v konkrétním případě nedohodnou písemně jinak.
11. V případě výměny vadného zboží začíná na vyměněné zboží běžet nová záruční doba v délce dle odst. 1 tohoto článku smlouvy.
12. Prodávající je povinen uhradit kupujícímu škodu, která mu vznikla vadným plněním, a to v plné výši. Prodávající rovněž kupujícímu uhradí náklady vzniklé při uplatňování práv z vadného plnění.

XI.

Sankce

1. Neodevzdá-li prodávající kupujícímu zboží ve lhůtě uvedené v čl. V odst. 2 této smlouvy, je povinen zaplatit kupujícímu smluvní pokutu ve výši 0,05 % z kupní ceny bez DPH uvedené v čl. IV odst. 1 této smlouvy, a to za každý započatý den prodlení.
2. Pokud prodávající neodstraní vadu zboží ve lhůtě uvedené v čl. X odst. 10 této smlouvy,



je povinen zaplatit kupujícímu smluvní pokutu ve výši 0,05 % z kupní ceny bez DPH podle čl. IV odst. 1 této smlouvy, a to za každý započatý den prodlení až do odstranění vady

3. Pro případ prodlení se zaplacením kupní ceny sjednávají smluvní strany úrok z prodlení ve výši stanovené občanskoprávními předpisy.
4. Smluvní pokuty se nezapočítávají na náhradu případně vzniklé škody, kterou lze vymáhat samostatně vedle smluvní pokuty, a to v plné výši.

XII. Zánik smlouvy

1. Tato smlouva zaniká:
 - a) písemnou dohodou smluvních stran,
 - b) jednostranným odstoupením od smlouvy pro její podstatné porušení druhou smluvní stranou, s tím, že podstatným porušením smlouvy se rozumí zejména
 - neodevzdání zboží kupujícímu ve stanovené době plnění,
 - pokud má zboží vady, které je činí neupotřebitelným nebo nemá vlastnosti, které si kupující vymínil nebo o kterých ho prodávající ujistil,
 - nedodržení smluvních ujednání o záruce za jakost nebo o právech z vadného plnění,
 - neuhrazení kupní ceny kupujícím po druhé výzvě prodávajícího k uhrazení dlužné částky, přičemž druhá výzva nesmí následovat dříve než 30 dnů po doručení první výzvy.
2. Kupující je dále oprávněn od této smlouvy odstoupit v těchto případech:
 - a) bylo-li příslušným soudem rozhodnuto o tom, že prodávající je v úpadku ve smyslu zákona č. 182/2006 Sb., o úpadku a způsobech jeho řešení (insolvenční zákon), ve znění pozdějších předpisů (a to bez ohledu na právní moc tohoto rozhodnutí);
 - b) podá-li prodávající sám na sebe insolvenční návrh.
3. Odstoupením od smlouvy není dotčeno právo oprávněné smluvní strany na zaplacení smluvní pokuty ani na náhradu škody vzniklé porušením smlouvy.
4. Pro účely této smlouvy se pod pojmem „bez zbytečného odkladu“ dle § 2002 občanského zákoníku rozumí „nejpozději do 3 týdnů“.

XIII. Závěrečná ustanovení

1. Tato smlouva nabývá platnosti a účinnosti dnem, kdy vyjádření souhlasu s obsahem návrhu smlouvy dojde druhé smluvní straně, nestanoví-li zákon č. 340/2015 Sb., o zvláštních podmínkách účinnosti některých smluv, uveřejňování těchto smluv a o registru smluv (zákon o registru smluv), ve znění pozdějších předpisů (dále jen „zákon o registru smluv“), jinak. V takovém případě nabývá smlouva účinnosti dnem jejího uveřejnění v registru smluv.
2. Doplnění nebo změnu této smlouvy lze provádět jen se souhlasem obou smluvních stran, a to pouze formou písemných, postupně číslovaných a takto označených dodatků.



EVROPSKÁ UNIE
Evropské strukturální a investiční fondy
Operační program Výzkum, vývoj a vzdělávání



3. Prodávající nemůže bez souhlasu kupujícího postoupit svá práva a povinnosti plynoucí z této smlouvy třetí osobě.
4. Tato smlouva je vyhotovena ve třech stejnopisech s platností originálu, z nichž kupující obdrží dva stejnopisy a prodávající jeden.
5. Smluvní strany shodně prohlašují, že si smlouvu před jejím podpisem přečetly a že byla uzavřena po vzájemném projednání podle jejich pravé a svobodné vůle, určitě, vážně a srozumitelně, nikoliv v tísní nebo za nápadně nevýhodných podmínek, a že se dohodly o celém jejím obsahu, což stvrzují svými podpisy.
6. Smluvní strany se dohodly, že pokud se na tuto smlouvu vztahuje povinnost uveřejnění v registru smluv ve smyslu zákona o registru smluv, provede uveřejnění v souladu se zákonem kupující.
7. Nedílnou součástí této smlouvy jsou následující přílohy:

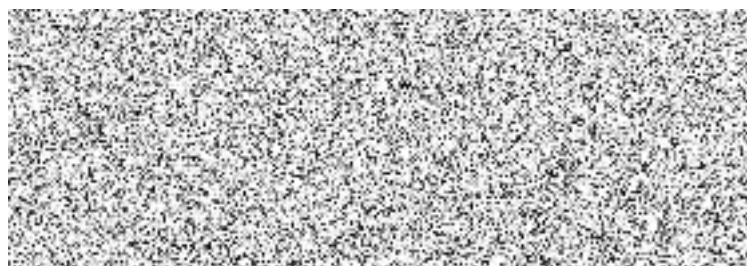
Příloha č. 1: Cenová nabídka zhotovitele č. 2203NO00006/1 ze dne 13.4.2022

Příloha č. 2: Zadávací dokumentace - výzva k podání nabídky (Poptávka nábytku do biologické laboratoře)

V Ostravě dne

V Brně dne 22.4.2022

za kupujícího



Cenová nabídka: 2203NO00006/1

Číslo zakázky: 21ZA0100831

Číslo poptávky odběratele:

MERCİ, s.r.o.

Hviezdoslavova 1192/55b, 627 00 Brno-Slatina

IČ 46966447

tel.: 548 428 411, fax: 548 211 485, www.merci.cz

DIČ CZ46966447

zapsaná v obchodním rejstříku u Krajského soudu v Brně v oddíle C., vložce 6817, 27.07.1992

Vytvořeno: 11.04.2022

Datum tisku: 13.04.2022

Platnost do: 30.06.2022

Fakturační adresa:

**Střední zahradnická škola, Ostrava,
příspěvková organizace**

Žákovská 288/20

709 00 Ostrava-Hulváky

IČ: 00602027

DIČ: CZ00602027

Dodací adresa:

**Střední zahradnická škola, Ostrava,
příspěvková organizace**

Žákovská 288/20

709 00 Ostrava-Hulváky

tel.:

DIČ: CZ00602027

Vaši nabídku zpracovává:

Odpovědný obchodník:

Kontakt :

Kontakt :

Děkujeme za vaši poptávku a dovoluujeme si nabídnout následující položky:

S ohledem na probíhající pandemii COVID-19 kupující a prodávající sjednávají, že uvedená dodací lhůta je pouze orientační. Proto případné nedodržení dodací lhůty z důvodů spočívajících v pandemii COVID-19 a na ní navazujících opatření včetně případné karantény či onemocnění zaměstnanců a neschopnosti dodat předmět dodávky ze strany dodavatelů prodávajícího ze stejných důvodů, není porušením povinnosti prodávajícího (prodloužením s dodáním předmětu dodávky). Vzhledem k tomu při nedodržení dodací lhůty z důvodů uvedených v předchozí větě kupujícímu nevzniknou (nemohou vzniknout) vůči prodávajícímu žádné nároky či práva včetně práva na úhradu smluvní pokuty.

Pozice	Název zařízení	Objednací číslo	Název položky	Typ	Rozměr	Množství	MJ	Sazba DPH	Základní cena/MJ	Cena/MJ	Celkem bez DPH	
1		SL3000001	Pracovní stůl 1800x750v890 s kompaktní deskou tl.20mm,výklopný panel Pracovní desky všech stolů - kompaktní deska s povrchem z vysokotlakého laminátu (HPL), síla 20 mm, černé probarvené jádro, homogenní, chemicky odolný oboustranný povrch určený pro laboratorní podmínky (koncentrované kyseliny), antibakteriální, odolný proti poškrábání, oděru a nárazu, hrany pracovních desek opracovány a vyleštěny - bombátko, oboustranně zaoblené či sražené hrany, zaoblené volné rohy stolů, barva světle šedá. Výklopný zásuvkový panel, 3 x zásuvka 230 V, 1 x USB vstup Nosným prvkem pracovní desky bude ocelová konstrukce tvaru „C“ z profilu 50 x 30 x 2 mm (40 x 40 x 2) s rektifikačními nožkami a povrchovou úpravou epoxidovým elektrostaticky nanášeným vypalovacím lakem. Boční noha s výztuhou.				4,000	-	21	18 500,00	18 500,00	74 000,00
2		SL3000001	Stůl laboratorní 1800x600v870 s kompaktní deskou tl.20mm Pracovní desky všech stolů - kompaktní deska s povrchem z vysokotlakého laminátu (HPL), síla 20 mm, černé probarvené jádro, homogenní, chemicky odolný oboustranný povrch určený pro laboratorní podmínky (koncentrované kyseliny), antibakteriální, odolný proti poškrábání, oděru a nárazu, hrany pracovních desek opracovány a vyleštěny - bombátko, oboustranně zaoblené či sražené hrany, zaoblené volné rohy stolů, barva světle šedá. Nosným prvkem pracovní desky bude ocelová konstrukce tvaru „C“ z profilu 50 x 30 x 2 mm (40 x 40 x 2) s rektifikačními nožkami a povrchovou úpravou epoxidovým elektrostaticky nanášeným vypalovacím lakem. Boční noha s výztuhou.				1,000	-	21	12 600,00	12 600,00	12 600,00
3		SL3000001	Skříň 900x600v1960mm : vrchní část sklo/spodní dvířka Korpusy skříněk, police, dveře - vyrobeno z lamino desek DTDL o tl. 18mm Žáda skříní - jednostranně lakovaná dřevovláknitá MDF, tl. 5mm Barva světle šedá a zelená Všechny viditelné hrany - 2mm ABS hrana Stavitelné police s podpěrkami proti vysunutí, vrtaný rastr s roztečí max 30 cm Dveře zavěšeny na niklových samodovíracích závěsech vč. tlumiče dorazů Zásuvky - pojezdy kovové kolečkové samodovírací plnovýsuvné, s aretací proti úplnému vysunutí				1,000	-	21	5 200,00	5 200,00	5 200,00

Oblastní kanceláře:

MERCİ Ostrava
Kollárova 18
709 00 **OSTRAVA**

MERCİ Plzeň
Thámová 4
301 95 **PLZEŇ**

MERCİ Praha
Průhonická 127
251 01 **ČESTLICE**

MERCİ Ústí n./L.
Zolova 8
400 07 **ÚSTÍ NAD LABEM**



Cenová nabídka: 2203NO00006/1

Číslo zakázky: 21ZA0100831

Pozice	Název zařazení	Objednací číslo	Název položky	Typ	Rozměr	Množství	MJ	Sazba DPH	Základní cena/MJ	Cena/MJ	Celkem bez DPH
	Spodní úprava - sokl										
4	SL3000001					1,000	-	21	8 800,00	8 800,00	8 800,00
	<p>Skříň 900x600v1960mm : vrchní část sklo/spodní 4 zásuvky</p> <p>Korpusy skříněk, police, dveře - vyrobeno z lamino desek DTDL o tl. 18mm</p> <p>Záda skříní - jednostranné lakovaná dřevovláknitá MDF, tl. 5mm</p> <p>Barva světle šedá a zelená</p> <p>Všechny viditelné hrany - 2mm ABS hrana</p> <p>Stavitelné police s podpěrkami proti vysunutí, vrtaný rastr s roztečí max 30 cm</p> <p>Dveře zavěšeny na niklových samodovíracích závěsech vč. tlumiče dorazů</p> <p>Zásuvky - pojezdy kovové kolečkové samodovírací plnovýsuvné, s aretací proti úplnému vysunutí</p> <p>Spodní úprava - sokl</p>										
5	SL3000001					1,000	-	21	44 200,00	44 200,00	44 200,00
	<p>Kuchyňská linka spodní část 3000x600v760</p> <p>Zleva 600 mm – prostor pro myčku volně stojící (není předmětem dodávky)</p> <p>Zásuvkový modul 600 mm, 5 zásuvek - pojezdy kovové kolečkové samodovírací plnovýsuvné, s aretací proti úplnému vysunutí.</p> <p>Dvoudvěřová skříňka 1200 mm + 2 nerezové dřezky o rozměru 340x400x190, vč. sifonu a napojení.</p> <p>Pracovní desky všech stolů - kompaktní deska s povrchem z vysokotlakého laminátu (HPL), síla 20 mm, černé probarvené jádro, homogenní, chemicky odolný oboustranný povrch určený pro laboratorní podmínky (koncentrované kyseliny), antibakteriální, odolný proti poškrábání, oděru a nárazu, hrany pracovních desek opracovány a vyleštěny - bombátko, oboustranné zaoblené či sražené hrany, zaoblené volné rohy stolů, barva světle šedá.</p> <p>2 ks Baterie stojánková laboratorní směšovací páková otočná, určena pro laboratorní prostředí (mosaz s ochrannou vrstvou epoxypolyesterem).</p> <p>Korpusy skříněk, police, dveře - vyrobeno z lamino desek DTDL o tl. 18mm.</p> <p>Záda skříní - jednostranné lakovaná dřevovláknitá MDF, tl. 5mm.</p> <p>Barva světle šedá a zelená.</p> <p>Všechny viditelné hrany - 2mm ABS hrana.</p> <p>Stavitelné police s podpěrkami proti vysunutí, vrtaný rastr s roztečí max 30 cm.</p> <p>Dveře zavěšeny na niklových samodovíracích závěsech vč. tlumiče dorazů.</p> <p>Zásuvky 5 ks - pojezdy kovové kolečkové samodovírací plnovýsuvné, s aretací proti úplnému vysunutí.</p> <p>Spodní úprava - sokl</p>										
6	SL3000001					6,000	-	21	2 600,00	2 600,00	15 600,00
	<p>Kuchyňská linka -závěsné skříňky 800x400x400</p> <p>lamino desky DTDL</p> <p>Výklopná dvířka samodovírací</p>										
7	SL3000001					2,000	-	21	12 800,00	12 800,00	25 600,00
	<p>Stůl laboratorní (rohová sestava) 1800x600v750 s kompaktní deskou tl.20mm</p> <p>Pracovní desky všech stolů - kompaktní deska s povrchem z vysokotlakého laminátu (HPL), síla 20 mm, černé probarvené jádro, homogenní, chemicky odolný oboustranný povrch určený pro laboratorní podmínky (koncentrované kyseliny), antibakteriální, odolný proti poškrábání, oděru a nárazu, hrany pracovních desek opracovány a vyleštěny - bombátko, oboustranné zaoblené či sražené hrany, zaoblené volné rohy stolů, barva světle šedá.</p> <p>Nosným prvkem pracovní desky bude ocelová konstrukce tvaru „C“ z profilu 50 x 30 x 2 mm (40 x 40 x 2) s rektifikačními nožkami a povrchovou úpravou epoxidovým elektrostaticky nanášeným vypalovacím lakem. Boční noha s výztuhou.</p>										
8	SL3000001					1,000	-	21	13 000,00	13 000,00	13 000,00
	<p>Stůl laboratorní (rohová sestava) 1500x600v750 s kompaktní deskou tl.20mm</p> <p>Pracovní desky všech stolů - kompaktní deska s povrchem z vysokotlakého laminátu (HPL), síla 20 mm, černé probarvené jádro, homogenní, chemicky odolný oboustranný povrch určený pro laboratorní podmínky (koncentrované kyseliny), antibakteriální, odolný proti</p>										

Oblastní kanceláře:

MERCY Ostrava
Kollárova 18
709 00 OSTRAVA

MERCY Plzeň
Thámová 4
301 95 PLZEŇ

MERCY Praha
Průhonická 127
251 01 ČESTLICE

MERCY Ústí n./L.
Zolova 8
400 07 ÚSTÍ NAD LABEM



Cenová nabídka: 2203NO00006/1

Číslo zakázky: 21ZA0100831

Pozice	Název zařazení	Objednací číslo	Název položky	Typ	Rozměr	Množství	MJ	Sazba DPH	Základní cena/MJ	Cena/MJ	Celkem bez DPH
<p>poškrábání, oděru a nárazu, hrany pracovních desek opracovány a vyleštěny - bombátko, oboustranně zaoblené či sražené hrany, zaoblené volné rohy stolů, barva světle šedá. Nosným prvkem pracovní desky bude ocelová konstrukce tvaru „C“ z profilu 50 x 30 x 2 mm (40 x 40 x 2) s rektifikačními nožkami a povrchovou úpravou epoxidovým elektrostaticky nanášeným vypalovacím lakem. Boční noha s výztuhou.</p>											
9		SL3000001				1,000	-	21	3 500,00	3 500,00	3 500,00
<p>Kontejner se 3-mi zásuvkami 430x580v650 430 x 580 x 650 mm, lamino desky DTDL, na kolečkách 2x zásuvkové - (1 x 3 zásuvky, 1 x 4 zásuvky) Zásuvky - pojezdy kovové kolečkové samodovírací plnovýsuvné, s aretací proti úplnému vysunutí. 2x dvířka Stavitelné police s podpěrkami proti vysunutí, vrtaný rastr s roztečí max 30 cm. Dveře zavěšeny na niklových samodovíracích závěsech vč. tlumiče dorazů. Barva světle šedá a zelená.</p>											
10		SL3000001				1,000	-	21	3 700,00	3 700,00	3 700,00
<p>Kontejner se 4-mi zásuvkami 430x580v650 430 x 580 x 650 mm, lamino desky DTDL, na kolečkách 2x zásuvkové - (1 x 3 zásuvky, 1 x 4 zásuvky) Zásuvky - pojezdy kovové kolečkové samodovírací plnovýsuvné, s aretací proti úplnému vysunutí. 2x dvířka Stavitelné police s podpěrkami proti vysunutí, vrtaný rastr s roztečí max 30 cm. Dveře zavěšeny na niklových samodovíracích závěsech vč. tlumiče dorazů. Barva světle šedá a zelená.</p>											
11		SL3000001				2,000	-	21	2 500,00	2 500,00	5 000,00
<p>Kontejner s dvířky 430x580v650 430 x 580 x 650 mm, lamino desky DTDL, na kolečkách 2x zásuvkové - (1 x 3 zásuvky, 1 x 4 zásuvky) Zásuvky - pojezdy kovové kolečkové samodovírací plnovýsuvné, s aretací proti úplnému vysunutí. 2x dvířka Stavitelné police s podpěrkami proti vysunutí, vrtaný rastr s roztečí max 30 cm. Dveře zavěšeny na niklových samodovíracích závěsech vč. tlumiče dorazů. Barva světle šedá a zelená.</p>											
12		SL3000001				1,000	-	21	17 500,00	17 500,00	17 500,00
<p>Vynáška, montáž a vodoinstalace</p>											
13		SL3000001				1,000	-	21	3 000,00	3 000,00	3 000,00
<p>doprava</p>											

Součet za nezařazené položky **Cena celkem bez DPH:** 231 700,00 Kč **Cena celkem s DPH:** 280 357,00 Kč

Celkový součet za celou sestavu

Celkem bez DPH: 231 700,00 Kč
DPH: 48 657,00 Kč
Celkem včetně DPH: 280 357,00 Kč

DPH bude účtováno dle platných předpisů v den zdanitelného plnění objednávky.
Na objednávce, která se váže k této cenové nabídce, vždy uveďte číslo nabídky, abychom mohli dodržet nabídnuté podmínky.
Objednávka se řídí Všeobecnými obchodními podmínkami společnosti MERCÍ, s.r.o. – viz. www.merci.cz.

Zůstáváme s pozdravem a těšíme se na budoucí spolupráci

Oblastní kanceláře: MERCÍ Ostrava MERCÍ Plzeň MERCÍ Praha MERCÍ Ústí n./L.
Kollárova 18 Thámova 4 Průhonická 127 Zolova 8
709 00 OSTRAVA 301 95 PLZEŇ 251 01 ČESTLICE 400 07 ÚSTÍ NAD LABEM



Cenová nabídka: 2203NO00006/1

Číslo zakázky: 21ZA0100831



Oblastní kanceláře: MERC Ostrava
Kollárova 18
709 00 **OSTRAVA**

MERC Plzeň
Thámova 4
301 95 **PLZEŇ**

MERC Praha
Průhonická 127
251 01 **ČESTLICE**

MERC Ústí n./L.
Zolova 8
400 07 **ÚSTÍ NAD LABEM**





EVROPSKÁ UNIE
Evropské strukturální a investiční fondy
Operační program Výzkum, vývoj a vzdělávání



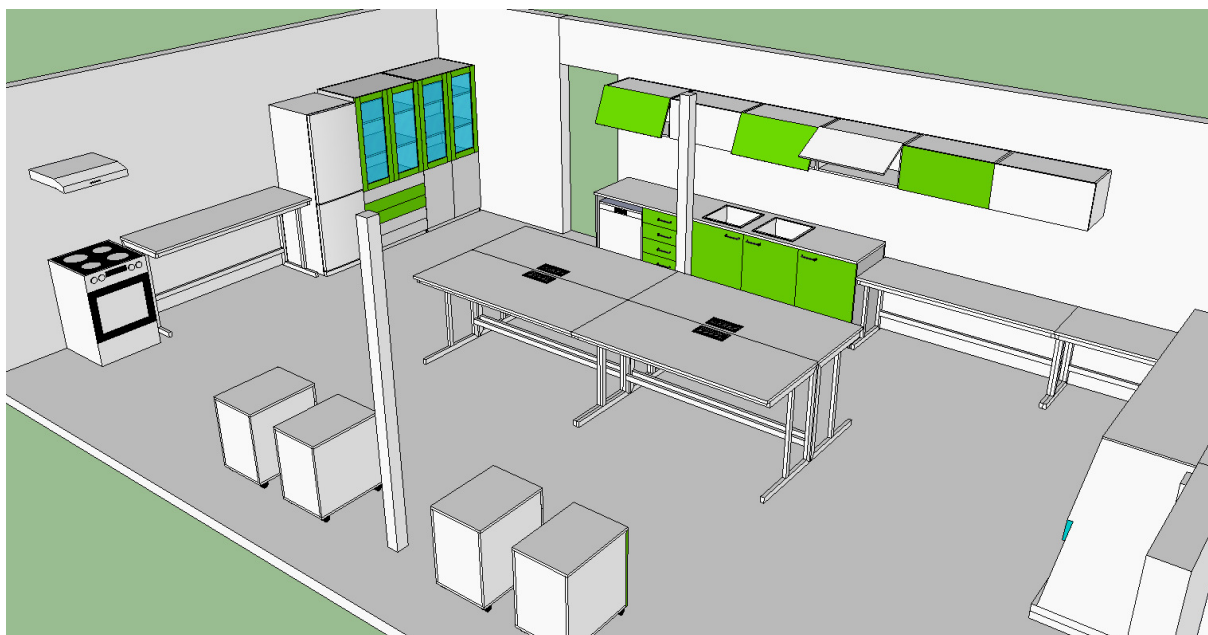
Výzva k podání nabídky

v rámci operačního programu: OP Výzkum, vývoj a vzdělávání

Název projektu: Odborné, kariérové a polytechnické vzdělávání v MSK II (OKAP II)

Registrační číslo projektu: CZ.02.3.68/0.0./0.0./19_078/0019613

Poptávka nábytku do BIOLOGICKÉ LABORATOŘE



Pracovní stoly – uprostřed laboratoře

4ks - 1800 x 750 x 890 mm (š-h-v)

Pracovní desky všech stolů - kompaktní deska s povrchem z vysokotlakého laminátu (HPL), síla 20 mm, černé probarvené jádro, homogenní, chemicky odolný oboustranný povrch určený pro laboratorní podmínky (koncentrované kyseliny), antibakteriální, odolný proti poškrábání, oděru a nárazu, hrany pracovních desek opracovány a vyleštěny - bombátko, oboustranně zaoblené či sražené hrany, zaoblené volné rohy stolů, barva světle šedá.

Výklopný zásuvkový panel, 3 x zásuvka 230 V, 1 x USB vstup

Nosným prvkem pracovní desky bude ocelová konstrukce tvaru „C“ z profilu 50 x 30 x 2 mm (40 x 40 x 2) s rektifikačními nožkami a povrchovou úpravou epoxidovým elektrostaticky nanášeným vypalovacím lakem. Boční noha s výztuhou.



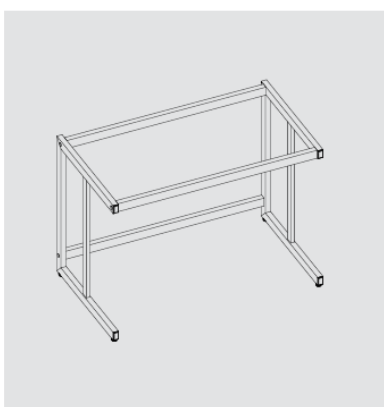
LEVÁ ČÁST UČEBNY

Stůl laboratorní

1 800 x 600 x 870 mm

Pracovní desky všech stolů - kompaktní deska s povrchem z vysokotlakého laminátu (HPL), síla 20 mm, černé probarvené jádro, homogenní, chemicky odolný oboustranný povrch určený pro laboratorní podmínky (koncentrované kyseliny), antibakteriální, odolný proti poškrábání, oděru a nárazu, hrany pracovních desek opracovány a vyleštěny - bombátko, oboustranně zaoblené či sražené hrany, zaoblené volné rohy stolů, barva světle šedá.

Nosným prvkem pracovní desky bude ocelová konstrukce tvaru „C“ z profilu 50 x 30 x 2 mm (40 x 40 x 2) s rektifikačními nožkami a povrchovou úpravou epoxidovým elektrostaticky nanášeným vypalovacím lakem. Boční noha s výztuhou.



Skříně – 900 x 600 x 1960 mm

1x se skříňkou dole, 2 prosklené dveře, 2 plné dveře

1x se zásuvkami, 2 prosklené dveře, 4 zásuvky

Korpusy skříněk, police, dveře - vyrobeno z lamino desek DTDL o tl. 18mm

Záda skříní - jednostranně lakovaná dřevovláknitá MDF, tl. 5mm

Barva světle šedá a zelená

Všechny viditelné hrany - 2mm ABS hrana

Stavitelné police s podpěrkami proti vysunutí, vrtaný rastr s roztečí max 30 cm

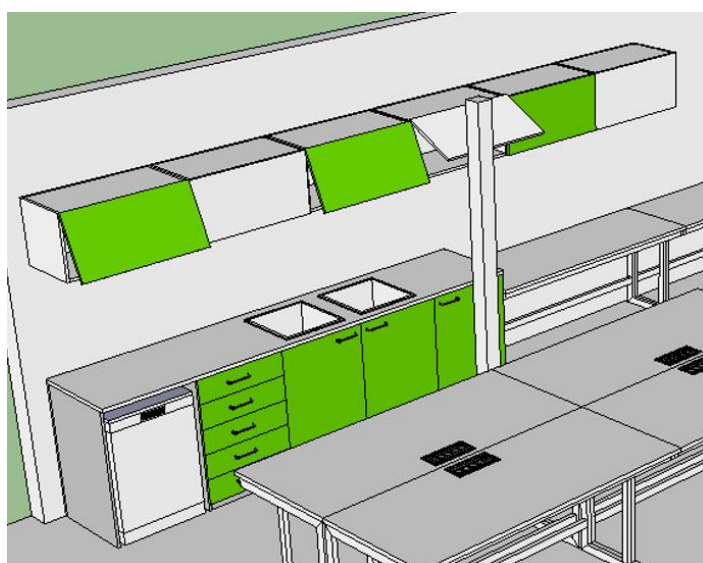
Dveře zavěšeny na niklových samodovíracích závěsech vč. tlumiče dorazů

Zásuvky - pojezdy kovové kolečkové samodovírací plnovýsuvné, s aretací proti úplnému vysunutí

Spodní úprava - sokl



„Kuchyňská linka“ – spodní část



Celková délka 3 000 x 600 x 760 mm

Zleva 600 mm – prostor pro myčku volně stojící (není předmětem dodávky)

Zásuvkový modul 600 mm, 5 zásuvek - pojezdy kovové kolečkové samodovírací plnovýsuvné, s aretací proti úplnému vysunutí.

Dvoudvěřová skříňka 1200 mm + 2 nerezové dřezy o rozměru 340x400x190, vč. sifonu a napojení.

Pracovní desky všech stolů - kompaktní deska s povrchem z vysokotlakého laminátu (HPL), síla 20 mm, černé probarvené jádro, homogenní, chemicky odolný oboustranný povrch určený pro laboratorní podmínky (koncentrované kyseliny), antibakteriální, odolný proti poškrábání, oděru a nárazu, hrany pracovních desek opracovány a vyleštěny - bombátko, oboustranně zaoblené či sražené hrany, zaoblené volné rohy stolů, barva světle šedá.

2 ks Baterie stojánková laboratorní směšovací páková otočná, určena pro laboratorní prostředí (mosaz s ochrannou vrstvou epoxy polyesterem).

Korpusy skříněk, police, dveře - vyrobeno z lamino desek DTDL o tl. 18mm.

Záda skříní - jednostranně lakovaná dřevovláknitá MDF, tl. 5mm.

Barva světle šedá a zelená.

Všechny viditelné hrany - 2mm ABS hrana.

Stavitelné police s podpěrkami proti vysunutí, vrtaný rastr s roztečí max 30 cm.

Dveře zavěšeny na niklových samodovíracích závěsech vč. tlumiče dorazů.

Zásuvky 5 ks - pojezdy kovové kolečkové samodovírací plnovýsuvné, s aretací proti úplnému vysunutí.

Spodní úprava - sokl

Závěsné skříňky - 6x

800 x 400 x 400 mm, lamino desky DTDL

Výklopná dvířka samodovírací



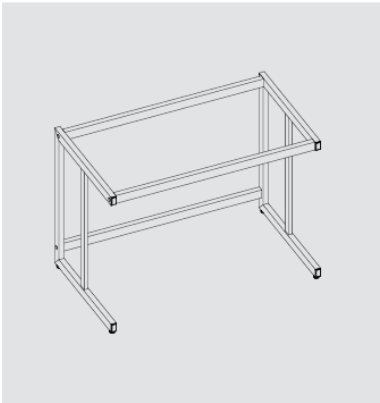
Rohová sestava stolů vpravo

2x 1 800x600x750 mm

1x 1 500x600x750 mm

Pracovní desky všech stolů - kompaktní deska s povrchem z vysokotlakého laminátu (HPL), síla 20 mm, černé probarvené jádro, homogenní, chemicky odolný oboustranný povrch určený pro laboratorní podmínky (koncentrované kyseliny), antibakteriální, odolný proti poškrábání, oděru a nárazu, hrany pracovních desek opracovány a vyleštěny - bombátko, oboustranně zaoblené či sražené hrany, zaoblené volné rohy stolů, barva světle šedá.

Nosným prvkem pracovní desky bude ocelová konstrukce tvaru „C“ z profilu 50 x 30 x 2 mm (40 x 40 x 2) s rektifikačními nožkami a povrchovou úpravou epoxidovým elektrostaticky nanášeným vypalovacím lakem. Boční noha s výztuhou.



Kontejnery - 4x

430 x 580 x 650 mm, lamino desky DTDL, na kolečkách

2x zásuvkové - (1 x 3 zásuvky, 1 x 4 zásuvky) Zásuvky - pojezdy kovové kolečkové samodovírací plnovýsuvné, s aretací proti úplnému vysunutí.

2x dvířka

Stavitelné police s podpěrkami proti vysunutí, vrtaný rastr s roztečí max 30 cm.

Dveře zavěšeny na niklových samodovíracích závěsech vč. tlumiče dorazů.

Barva světle šedá a zelená.



Celková Vizualizace

