

# Rámcová dohoda

Č.j. PPR-5399-27 /ČJ-2022-990640  
Rámcová dohoda – Granáty ruční

## Čl. 1. Smluvní strany

### /1/ Kupující:

Kupující: **ČESKÁ REPUBLIKA Ministerstvo vnitra**  
sídlo: Praha 7, Nad Štolou 936/3, PSČ 170 34  
IČO: 00007064  
DIČ: CZ00007064  
zastoupen: Ing. Martin Šlemer  
vedoucí odboru veřejných zakázek Ředitelství finanční a majetkové  
správy Policejního prezidia ČR  
bankovní spojení: Česká národní banka  
číslo účtu: 5504881/0710  
doručovací adresa: Ministerstvo vnitra ČR  
poštovní schránka 160  
160 41 Praha 6  
tel.: 974 835 653  
e-mail: pp.ovz@pcr.cz  
datová schránka: gs9ai55  
(dále jen „kupující“) na jedné straně

a

### /2/ Prodávající:

Prodávající: **CB SERVIS CENTRUM s.r.o.**  
sídlo: Borek č.p. 473, 373 67 Borek  
IČO: 482 01 464  
DIČ: CZ48201464  
zapsán: v obchodním rejstříku Krajského soudu České Budějovice, oddíl C,  
vložka 2513  
zastoupen:   
bankovní spojení: Fio banka a.s.  
číslo účtu: 2600160314/2010  
pracovní kontakt:   
tel.:   
e-mail:   
datová schránka: i5qu78w  
(dále jen „prodávající“) na straně druhé

(kupující a prodávající dále též společně jako „smluvní strany“ a každý jednotlivě jako „smluvní strana“)

## u z a v í r a j í

podle ustanovení § 2079 a násl. zákona č. 89/2012 Sb., občanský zákoník, ve znění pozdějších předpisů (dále jen „občanský zákoník“) na základě rozhodnutí zadavatele o výběru dodavatele v souladu s ustanovením § 27 a § 31 zákona č. 134/2016 Sb., o zadávání veřejných zakázek, ve znění pozdějších předpisů

**tuto rámcovou dohodu (dále jen „dohoda“)**

### Čl. 2. Předmět dohody

/1/ Touto dohodou se prodávající zavazuje, že kupujícímu odevzdá zboží uvedené v čl. 3 této dohody, které je předmětem koupě, a umožní kupujícímu nabýt vlastnické právo.

/2/ Kupující řádně dodané zboží převezme a zaplatí prodávajícímu kupní cenu.

### Čl. 3. Zboží

/1/ Zbožím se rozumí dodávka **110 ks ruční granáty obranné SplHGr 85, zn. RHEINMETALL Deference se zpožděním 4 sekundy a 110 ks ruční granáty útočné OffHGr 85, zn. RHEINMETALL Deference se zpožděním 4 sekundy** (dále též „granáty“ nebo „zboží“).

/2/ Podrobná specifikace zboží je uvedena v příloze č. 1 (Specifikace ceny a zboží), která je nedílnou součástí této dohody.



/3/ Prodávající se zavazuje dodat zboží výhradně nové, v souladu s příslušnou technickou dokumentací a kupující bude jeho prvním uživatelem.

/4/ Kupující je oprávněn odebírat zboží dle svých potřeb a uvážení po dobu trvání této dohody a to bez stanovení minimálního odebraného množství, maximálně však do výše počtu ks uvedených v odst. /1/ tohoto článku.

### Čl. 4. Doba a místo plnění

/1/ Tato dohoda se uzavírá na dobu určitou, a to na dvacet čtyři (24) měsíců ode dne jejího podpisu oběma smluvními stranami.

/2/ Kupující bude od prodávajícího nakupovat zboží na základě písemné výzvy k poskytnutí plnění (dále jen „objednávka“), kterou za kupujícího vystaví odbor správy majetku Ředitelství finanční a majetkové správy Policejního prezidia ČR (dále jen „OSM PP“) tel. 974 835 603. OSM PP doručí podepsanou objednávku prostřednictvím datové schránky prodávajícímu. Prodávající je povinen písemně potvrdit objednávku a tuto jím potvrzenou objednávku doručit prostřednictvím datové schránky, uvedené v odst. /1/ čl. 1 Smluvní strany této dohody, zpět OSM PP, a to do deseti (10) pracovních dnů od písemného doručení objednávky

prodávajícímu. Za prodávajícího schvaluje objednávku pověřený pracovník   


/3/ Plnění bude probíhat od uveřejnění této dohody v Registru smluv, a to na základě objednávky dílčím plněním do sto dvaceti (120) dnů od doručení objednávky prodávajícímu.

/4/ Místo plnění zboží jsou prostory na adrese:

Policejní prezidium České republiky  
Ředitelství finanční a majetkové správy  
Odbor správy majetku  
oddělení výbroje a balistiky  
skupina výbrojního majetku Znojmo



## Čl. 5. Dodání a převzetí zboží

/1/ Prodávající se zavazuje informovat kupujícího e-mailem a telefonicky o termínu dodání zboží nejméně pět (5) pracovních dnů předem na:

e-mail: 

tel./mobil: 

/2/ Zboží bude dodáno převzetím zboží kupujícím po potvrzení dodacího listu v místě plnění.

/3/ Dodací list bude prodávajícím vyhotoven ve třech (3) vyhotoveních, každé vyhotovení bude podepsáno oběma smluvními stranami, prodávající obdrží dvě (2) vyhotovení a kupující obdrží jedno (1) vyhotovení. Jedno (1) vyhotovení dodacího listu následně přiloží prodávající k daňovému dokladu (dále jen „faktura“). K podpisu dodacího listu za kupujícího je oprávněn vedoucí skladu nebo jím pověřený pracovník.

/4/ Kupující nabývá vlastnické právo ke zboží okamžikem převzetí zboží od prodávajícího.

/5/ Nebezpečí škody na zboží přechází na kupujícího současně s nabytím vlastnického práva.

/6/ Prodávající se zavazuje dodat zboží bez vad.

/7/ Vady zjevné při dodání zboží je kupující povinen sdělit prodávajícímu do pěti (5) pracovních dnů od převzetí, vady skryté je kupující povinen sdělit bez zbytečného odkladu po jejich zjištění a prověření.

/8/ Kupující je oprávněn odmítnout převzetí zboží, pokud nebude odevzdáno řádně v souladu s touto dohodou a ve sjednané kvalitě.

## Čl. 6. Kupní cena

/1/ Kupní cena se sjednává jako cena nejvýše přípustná, změna je přípustná pouze při zákonné změně daně z přidané hodnoty (dále jen „DPH“), takováto změna dohody není důvodem k uzavření dodatku k dohodě dle čl. 12. odst. /7/ této dohody.

/2/ Celková cena za zboží činí:

- a) bez DPH: 357 500,00 Kč  
(slovy: Třistapadesátsedmtisícpětsetkorun českých),
- b) DPH 21 %: 75 075,00 Kč  
(slovy: Sedmdesátpěttisícšedmdesátpětkorun českých),
- c) včetně DPH: **432 575,00 Kč**  
(slovy: **Čtyřistatřicetdvatisícpětsetsedmdesátpětkorun českých**).

/3/ Tato jednotková kupní cena zahrnuje veškeré náklady prodávajícího spojené s plněním této dohody.

/4/ Detailní rozpis kupní ceny je uveden v příloze č. 1 této dohody (Specifikace ceny a zboží), která je nedílnou součástí této dohody.

## Čl. 7. Platební podmínky

/1/ Prodávajícímu vznikne právo fakturovat dnem převzetí zboží kupujícím na základě potvrzeného dodacího listu kupujícím.


/2/ Prodávající se zavazuje vystavit fakturu na:

Ministerstvo vnitra ČR  
Nad Štolou 936/3  
170 34 Praha 7

/3/ Prodávající zašle fakturu na poštovní adresu kupujícího ve lhůtě do čtrnácti (14) dnů po dodání zboží.

Poštovní adresa kupujícího:

Ministerstvo vnitra ČR  
poštovní schránka 160  
160 41 Praha 6

/4/ Každá faktura bude prodávajícím vyhotovena ve dvou (2) výtiscích (1 originál + 1 kopie) a přílohou faktury bude originál potvrzeného dodacího listu oběma smluvními stranami. **Dále prodávající zašle kopii faktury včetně potvrzeného dodacího listu přes e-mail na  do čtrnácti (14) dnů ode dne zdanitelného plnění.**

/5/ Každá faktura musí minimálně obsahovat:

- a) náležitosti dle ustanovení § 29 zákona č. 235/2004 Sb., o dani z přidané hodnoty, ve znění pozdějších předpisů a § 435 občanského zákoníku,
- b) **číslo jednacích** této dohody.

/6/ Kupující je povinen zaplatit fakturu v termínu do třiceti (30) kalendářních dnů ode dne jejího prokazatelného doručení kupujícímu na poštovní adresu dle odst. /3/ tohoto článku. Pokud prodávající doručí fakturu kupujícímu v období od 15. prosince aktuálního roku do 28. února následujícího roku bude splatnost faktury šedesát (60) dní od dne doručení kupujícímu. Nebude-li faktura doručena kupujícímu v souladu s touto dohodou, neběží lhůta splatnosti a kupující není v prodlení s placením. Případně-li poslední den splatnosti na den pracovního volna nebo pracovního klidu, pak je dnem splatnosti nejbližší následující pracovní den.

/7/ Kupující je oprávněn ve lhůtě splatnosti vrátit bez zaplacení prodávajícímu fakturu, která není vystavena v souladu s touto dohodou, nebo fakturu, která obsahuje nesprávné cenové údaje nebo není doručena v požadovaném množství výtisků, nebo bankovní účet uvedený na faktuře nemá prodávající řádně registrovaný v databázi „Registru plátců DPH“ a to s uvedením důvodu vrácení. Proávající je v případě vrácení faktury povinen do deseti (10) pracovních dnů ode dne doručení opravit vrácenou fakturu nebo vyhotovit fakturu novou. Oprávněným vrácením faktury přestává běžet lhůta splatnosti. Nová lhůta v původní délce splatnosti běží znovu ode dne prokazatelného doručení opravené nebo nově vystavené faktury kupujícímu. Faktura se považuje za vrácenou ve lhůtě splatnosti, je-li v této lhůtě odeslána, a není nutné, aby byla v téže lhůtě doručena prodávajícímu, který ji vystavil.

/8/ Pokud kupující uplatní nárok na odstranění vady zboží ve lhůtě splatnosti faktury, není povinen až do jejího odstranění uhradit cenu vadného zboží. Okamžikem odstranění vady zboží začne běžet nová lhůta splatnosti faktury v původní délce.

/9/ Platby budou probíhat v korunách českých bezhotovostním převodem na účet prodávajícího.

/10/ Účtovaná částka se považuje za uhrazenou okamžikem odepsání příslušné finanční částky z bankovního účtu kupujícího ve prospěch bankovního účtu prodávajícího.

/11/ Kupující neposkytuje jakékoliv zálohy na úhradu ceny zboží.

## **Čl. 8. Záruka na jakost a reklamace**

/1/ Proávající ručí za kvalitu zboží po dobu **třicet šest (36)** měsíců ode dne převzetí pověřeným zástupcem kupujícího.

/2/ Kupující je oprávněn oznámit prodávajícímu vadu, na kterou se vztahuje záruka, bez zbytečného odkladu po jejím zjištění a uplatnit nároky z odpovědnosti za vady zboží, dle své volby, kdykoliv v záruční době. V oznámení je kupující povinen popsat vadu nebo alespoň způsob, jakým se vada projevuje s určením místa jejího výskytu, resp. místa, kde se projevila. Kupující oznámí prodávajícímu vadu datovou zprávou nebo e-mailem.

/3/ Místa pro uplatnění reklamace / vadného výrobku: **CB SERVIS CENTRUM s.r.o., Borek 473, 373 67 Borek.**

/4/ V případě, že kupující uplatní nárok na odstranění vady, zavazuje se prodávající odstranit reklamované vady nejpozději do třiceti (30) dnů po písemném oznámení vady kupujícím. Reklamací lze uplatnit nejpozději do posledního dne lhůty, přičemž i reklamacie odeslaná v poslední den záruční doby se považuje za včas uplatněnou. Kupující uplatní nárok na odstranění vady datovou zprávou nebo e-mailem.

/5/ Záruční doba neběží po dobu, po kterou kupující nemůže užívat zboží pro jeho vady, na které se vztahuje záruka.

/6/ Reklamacie jsou ze strany kupujícího řešeny OSM PP, případně jinými pověřenými pracovníky kupujícího.

### **Čl. 9. Další povinnosti prodávajícího**

/1/ Prodávající se zavazuje zachovávat ve vztahu ke třetím osobám mlčenlivost o informacích, které při plnění této dohody získá od kupujícího nebo o kupujícím či jeho zaměstnancích a spolupracovnících a nesmí je zpřístupnit bez písemného souhlasu kupujícího žádné třetí osobě ani je použít v rozporu s účelem této dohody, ledaže se jedná

- a) o informace, které jsou veřejně přístupné, nebo
- b) o případ, kdy je zpřístupnění informace vyžadováno zákonem nebo závazným rozhodnutím oprávněného orgánu.

/2/ Prodávající je povinen zavázat povinností mlčenlivosti podle odst. /1/. tohoto článku všechny osoby, které se budou podílet na dodání zboží kupujícímu.

/3/ Za porušení povinnosti mlčenlivosti osobami, které se budou podílet na dodání zboží, odpovídá prodávající, jako by povinnost porušil sám.

/4/ Povinnost mlčenlivosti trvá i po skončení účinnosti této dohody.

/5/ Prodávající prohlašuje, že zboží uvedené v čl. 3. této dohody nemá právní vady ve smyslu ustanovení § 1920 občanského zákoníku.

/6/ Prodávající je povinen dokumenty související s prodejem zboží dle této dohody uchovávat nejméně po dobu deseti (10) let od konce účetního období, ve kterém došlo k zaplacení poslední části zboží, popř. k poslednímu zdanitelnému plnění dle této dohody, a to zejména pro účely kontroly oprávněnými kontrolními orgány.

/7/ Prodávající souhlasí s tím, aby subjekty oprávněné dle zákona č. 320/2001 Sb., o finanční kontrole ve veřejné správě a o změně některých zákonů (dále jen „zákon o finanční kontrole“) provedly finanční kontrolu závazkového vztahu vyplývajícího z dohody.

/8/ Prodávající je povinen ve smyslu ustanovení § 2 písm. e) zákona o finanční kontrole, spolupůsobit při výkonu finanční kontroly.

/9/ Prodávající je povinen sdělit kupujícímu informaci o splnění podmínky dle § 81 zákona č. 435/2004 Sb., o zaměstnanosti, ve znění pozdějších předpisů, pokud ji splňuje.

/10/ Prodávající je povinen upozornit kupujícího písemně na existující či hrozící střet zájmů bezodkladně poté, co střet zájmů vznikne nebo vyjde najevo, pokud prodávající i při vynaložení veškeré odborné péče nemohl střet zájmů zjistit před uzavřením této dohody. Střetem zájmů se rozumí činnost prodávajícího, v jejímž důsledku by došlo k naplnění zákona č. 159/2006 Sb., o střetu zájmů, ve znění pozdějších předpisů, a to v § 2 odst. 3 písm. b) a v § 3 odst. 3 písm. a).

/11/ Prodávající bez jakýchkoliv výhrad souhlasí se zveřejněním své identifikace a dalších údajů uvedených v této dohodě včetně ceny zboží.

/12/ Prodávající je povinen bankovní účet, jím určený pro zaplacení jakéhokoliv závazku kupujícího vůči prodávajícímu na základě této dohody, od uzavření této dohody do ukončení její účinnosti, zveřejnit způsobem umožňujícím dálkový přístup ve smyslu § 96 odst. 2 zákona č. 235/2004 Sb., o dani z přidané hodnoty.

/13/ Prodávající bude při plnění předmětu této dohody postupovat s odbornou péčí, podle nejlepších znalostí a schopností, sledovat a chránit oprávněné zájmy kupujícího a postupovat v souladu s jeho pokyny nebo s pokyny jím pověřených osob.

/14/ Prodávající se zavazuje převzít odpovědnost za škody vzniklé v důsledku vady zboží v rozsahu a za podmínek stanovených v § 2939 občanského zákoníku. Bude-li se poškozený v případě škody vzniklé v důsledku vady na zboží dovolávat odpovědnosti u kupujícího za takto vzniklou škodu podle právních předpisů odlišných od občanského zákoníku a náhrada škody bude kupujícím poskytnuta, prodávající takto poskytnutou náhradu kupujícímu plně uhradí.

/15/ Prodávající prohlašuje, že nebude uplatňovat na předmět zakázky ochranu dle zákona č. 478/1992 Sb. o užitných vzorech a zákona č. 207/2000 Sb., o ochraně průmyslových vzorů a o změně zákona č. 527/1990 Sb., o vynálezech, průmyslových vzorech a zlepšovacích návrzích, ve znění pozdějších předpisů, pokud ano, pak pouze v součinnosti s kupujícím.

/16/ Prodávající se zavazuje, že při plnění předmětu této dohody neporuší práva třetích osob, která těmto osobám mohou plynout z práv k duševnímu vlastnictví, zejména z autorských práv a práv průmyslového vlastnictví. Prodávající se zavazuje, že kupujícímu uhradí veškeré případné náklady, výdaje, škody a majetkovou i nemajetkovou újmu, které kupujícímu vzniknou v důsledku uplatnění těchto práv třetích osob vůči kupujícímu z důvodu porušení povinnosti prodávajícího.

/17/ Prodávající se zavazuje plnit veškeré povinnosti vyplývající z právních předpisů České republiky, zejména pak z předpisů pracovněprávních, předpisů z oblasti zaměstnanosti a bezpečnosti ochrany zdraví při práci, a to vůči všem osobám, které se na plnění předmětu této dohody podílejí.

## Čl. 10. Sankce

/1/ Prodávající je povinen v případě prodlení s dodáním zboží, které nebylo dodáno v termínu podle ustanovení čl. 4 odst. /3/ této dohody, zaplatit smluvní pokutu kupujícímu ve výši 0,05 % z ceny té části zboží s DPH, které nebylo dodáno, nejméně však ve výši 100,00 Kč (slovy: jedno sto korun českých), za každý i započatý den prodlení, přičemž cena zboží je specifikována v ustanovení čl. 6 této dohody.

/2/ Prodávající je povinen v případě porušení závazků blíže specifikovaných v čl. 4. odst. /2/ této dohody (*potvrzení objednávky*) zaplatit kupujícímu smluvní pokutu ve výši 100,00 Kč (slovy: jedno sto korun českých) za každý i započatý den prodlení.

/3/ Prodávající je povinen v případě prodlení s doručením faktury, která nebyla doručena v termínu podle ustanovení dle čl. 7 odst. /3/ této dohody, zaplatit smluvní pokutu kupujícímu ve výši 0,05 % za každý i započatý den prodlení z fakturované ceny zboží s DPH, které nebylo fakturováno, přičemž cena zboží je specifikována v čl. 6 této dohody.

/4/ Kupující je povinen v případě nezaplacení kupní ceny v termínu dle čl. 7 odst. /6/ této dohody (splatnost) zaplatit úrok z prodlení ve výši 0,05 % z fakturované nezaplacené ceny zboží s DPH za každý i započatý den prodlení.

/5/ Prodávající je povinen v případě porušení závazku dle čl. 8 odst. /4/ této dohody (zejména prodlení s provedením reklamace, nedůvodné odmítání provedení reklamace apod.) zaplatit kupujícímu smluvní pokutu ve výši 0,05 % z ceny reklamovaného zboží, nejméně však ve výši 100 Kč (slovy: jedno sto korun českých) za každý i započatý den prodlení.

/6/ Prodávající je povinen v případě porušení závazku dle čl. 9 odst. /1/ až /5/ této dohody zaplatit kupujícímu smluvní pokutu ve výši 10% z celkové kupní ceny včetně DPH.

/7/ Smluvní pokuty a úrok z prodlení jsou splatné do třiceti (30) kalendářních dnů od data, kdy byla povinné smluvní straně doručena oprávněnou smluvní stranou písemná výzva k jejich zaplacení, a to na bankovní účet oprávněné smluvní strany uvedený v této dohodě.

/8/ Smluvní pokuty mohou být kombinovány (tzn., že uplatnění jedné smluvní pokuty nevyklučuje souběžné uplatnění jakékoliv jiné smluvní pokuty).

/9/ Ustanoveními o smluvní pokutě není dotčen případný nárok kupujícího na náhradu škody vůči prodávajícímu v částce převyšující výši smluvní pokuty sjednané pro příslušné porušení povinnosti prodávajícího a povinnost prodávajícího řádně dodat kupujícímu zboží.

/10/ Smluvní pokuty a náhradu škody dle této dohody a dle občanského zákoníku, které je povinen zaplatit prodávající kupujícímu, uplatňuje za kupujícího Ředitelství logistického zabezpečení Policejního prezidia České republiky, případně jiný pověřený pracovník kupujícího.

## **Čl. 11. Odstoupení od dohody**

/1/ Kupující je oprávněn odstoupit od této dohody nebo její části v případě podstatného porušení této dohody prodávajícím. Za podstatné porušení se považuje zejména:

- a) prodlení prodávajícího s dodáním zboží o více než třicet (30) dní,
- b) prodlení prodávajícího s provedením reklamace nebo nedůvodné odmítání provedení reklamace prodávajícím o více než třicet (30) dní (odstoupení od této dohody je možné v rozsahu reklamovaného plnění),
- c) vadné plnění zboží podle § 2099 občanského zákoníku (odstoupení od této dohody kupující provede v souladu s § 2106 odst. 1 písm. d) občanského zákoníku),



- d) nepravdivé nebo zavádějící prohlášení prodávajícího podle čl. 9 odst. /5/ této dohody,
- e) dodané zboží neodpovídá specifikaci zboží uvedené v příloze č. 1 (Specifikace ceny a zboží) této dohody.

/2/ Kupující je dále oprávněn od této dohody odstoupit v případě, že:

- a) vůči majetku prodávajícího probíhá insolvenční řízení, v němž bylo vydáno rozhodnutí o úpadku,
- b) prodávající je nespolehlivým plátcem dle § 106a zákona č. 235/2004 Sb., o dani z přidané hodnoty,
- c) prodávající bezodkladně neoznámí prokazatelně kupujícímu skutečnost, že je v insolvenci nebo že hrozí její vznik, popř. že bylo správcem daně vydáno rozhodnutí, že je prodávající nespolehlivým plátcem dle § 106a zákona č. 235/2004 Sb., o dani z přidané hodnoty,
- d) prodávající vstoupí do likvidace,
- e) prodávající nemá bankovní účet řádně registrován v databázi „Registru plátců DPH“.

/3/ Prodávající je oprávněn odstoupit od této dohody, pokud je kupující v prodlení s úhradou faktury o více než třicet (30) dnů od data splatnosti faktury.

/4/ Účinky odstoupení nastávají dnem doručení písemného oznámení o odstoupení druhé smluvní straně.

## **Čl. 12. Společná a závěrečná ustanovení**

/1/ Tato dohoda se řídí právním řádem České republiky. Práva a povinnosti smluvních stran neupravené touto dohodou se řídí podle příslušných právních předpisů.

/2/ Smluvní strany se dohodly, že v případě pochybností o datu doručení jakéhokoliv dokumentu uvedeného v této dohodě se má za to, že dnem doručení se rozumí pátý (5) pracovní den ode dne odeslání dokumentu s výjimkou dokumentů, u kterých je určena lhůta pro doručení delší, a toto odeslání musí být potvrzeno doručovací společností.

/3/ Smluvní strany se zavazují, že veškeré spory vzniklé v souvislosti s realizací této dohody budou řešeny smírnou cestou – dohodou. Nedojde-li k dohodě, budou spory řešeny před příslušnými soudy.

/4/ Každá ze smluvních stran je povinna bez zbytečného odkladu písemně sdělit druhé smluvní straně případnou změnu v údajích uvedených v čl. 1 této dohody.

/5/ Prodávající ani kupující nejsou bez předchozího písemného souhlasu druhé smluvní strany oprávněni postoupit práva a povinnosti z této dohody na třetí osobu.

/6/ Nevymahatelnost či neplatnost kteréhokoliv ustanovení této dohody nemá vliv na vymahatelnost či platnost zbývajících ustanovení této dohody, pokud z povahy nebo

obsahu takového ustanovení nevyplývá, že nemůže být odděleno od ostatního obsahu této dohody.

/7/ Tato dohoda může být měněna nebo doplňována pouze na základě dohody obou smluvních stran písemnými číslovanými dodatky k této dohodě.

/8/ Povinnost uzavření dodatku se nevztahuje na změnu pověřených pracovníků, kteří jsou prodávajícím i kupujícím určeni v této dohodě. Takováto změna pověřených pracovníků bude pouze písemně oznámena druhé smluvní straně oprávněnou osobou.

/9/ Smluvní strany se dohodly, že tuto dohodu mohou ukončit vzájemnou dohodou.

/10/ Tato dohoda nabývá platnosti dnem jejího podpisu oběma smluvními stranami a účinnosti dnem uveřejnění v registru smluv dle zákona č. 340/2015 Sb., o zvláštních podmínkách účinnosti některých smluv, uveřejňování těchto smluv a o registru smluv (zákon o registru smluv), ve znění pozdějších předpisů. Smluvní strany se dohodly, že zveřejnění této dohody v registru smluv zabezpečí kupující.

/11/ Smluvní strany prohlašují, že si tuto dohodu přečetly, s jejím obsahem souhlasí a že byla sepsána na základě jejich pravé svobodné vůle, a na důkaz toho připojují své podpisy.

/12/ Tato dohoda je uzavřena elektronicky.

/13/ Nedílnou součástí této dohody je:

Příloha č. 1 (Specifikace ceny a zboží) – 4 listy

za kupujícího

za prodávajícího

**Ing. Martin Šlemer**  
vedoucí odboru veřejných zakázek  
Ředitelství finanční a majetkové správy  
Policejního prezidia ČR

  
CB SERVIS CENTRUM s.r.o.



**Specifikace ceny a zboží****A. Specifikace ceny**

Zboží	<b>ruční granáty obranné SplHGr 85, RHEINMETALL Deference se zpožděním 4 sekundy</b>
Cena za 1 ks bez DPH	1 600,00
DPH za 1 ks v Kč	336,00
Cena za 1 ks vč. 21% DPH	1 936,00

Zboží	<b>ruční granáty útočné OffHGr 85, RHEINMETALL Deference se zpožděním 4 sekundy</b>
Cena za 1 ks bez DPH	1 650,00
DPH za 1 ks v Kč	346,50
Cena za 1 ks vč. 21% DPH	1 996,50

Zboží	<b>ruční granáty obranné SplHGr 85, RHEINMETALL Deference se zpožděním 4 sekundy</b>
Cena za 110 ks bez DPH	176 000,00
DPH za 110 ks v Kč	36 960,00
Cena za 110 ks vč. 21% DPH	212 960,00
-----	-----
Zboží	<b>ruční granáty útočné OffHGr 85, RHEINMETALL Deference se zpožděním 4 sekundy</b>
Cena za 110 kusů bez DPH	181 500,00
DPH za 110 kusů v Kč	38 115,00
Cena celkem s 21% DPH za 110 kusů	219 615,00
<b>Cena celkem s 21% DPH za 220 kusů</b>	<b>432 575,00</b>

## **B. Specifikace zboží**

### **1. POPIS**

- a) Ruční granáty obranné SplHGr 85, zn. RHEINMETALL Deference se zpožděním 4 sekundy.
- b) Ruční granáty útočný OffHGr 85, zn. RHEINMETALL Deference se zpožděním 4 sekundy.
- c) Granáty budou z produkce roku 2022.

### **2. PROVEDENÍ**

- a) Prodávající garantuje bezpečnou a spolehlivou funkci nabízených granátů v klimatických podmínkách od -20 do +50°C.
- b) Granáty budou z produkce roku 2022.

### **3. BALENÍ**

Balení granátů musí zajistit jejich přepravní a manipulační bezpečnost a dostatečnou ochranu při transportu a skladování.

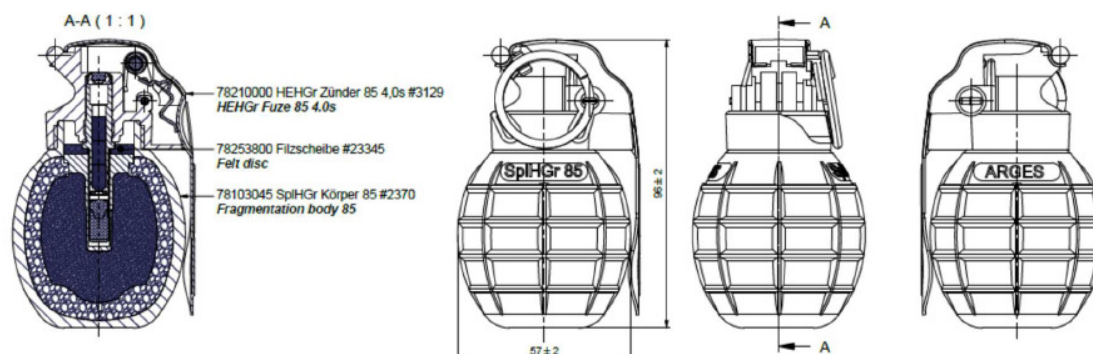
### **4. SKLADOVÁNÍ**

Skladovací podmínky, při kterých bude garantována bezpečná a spolehlivá funkce granátů po převzetí kupujícím po dobu záruky:

- a) Skladujte pouze v těsně uzavřeném originálním obalu.
- b) Používejte pouze skladovací zařízení speciálně schválená pro střelivo.
- c) Chraňte před teplem a otevřeným ohněm.
- d) Chraňte před přímým slunečním zářením.
- e) Doporučené podmínky skladování:
  - Teplota: mezi +8° C a +25° C
  - Relativní vlhkost: ≤ 85%

Obrázek č. 1

### Ruční granát fragmentační - SplHGr 85 - Rheinmetall



Benennung Part name	Farbe Colour
Zünderkörper Fuze body	Gelboliv RAL 6014 Yellow olive RAL 6014
Ziehvorstecker Safety ring pin	Tiefschwarz RAL 9005 Jet black RAL 9005
Sicherungsbügel Safety lever	Tiefschwarz RAL 9005 Jet black RAL 9005
Ummantelung 85 Jacket 85	Gelboliv RAL 6014 Yellow olive RAL 6014
Verzögerungszeit bei -46°C bis +63°C Delay time at -46°C to +63°C	3,0s - 5,5s
Ausziewiderstand Pullout resistance	7,0kg - 17kg
Öffnungswinkel Opening angle safety lever	50°
Sprengstoff Menge Weight of explosive	ca. 53g approx. 53g

Hmotnost: 340 ± 20g

Teil-Nr. / part number	Zeichnung Nr. / drawing number
<b>78203200</b>	<b>22179</b>

Výrobce:

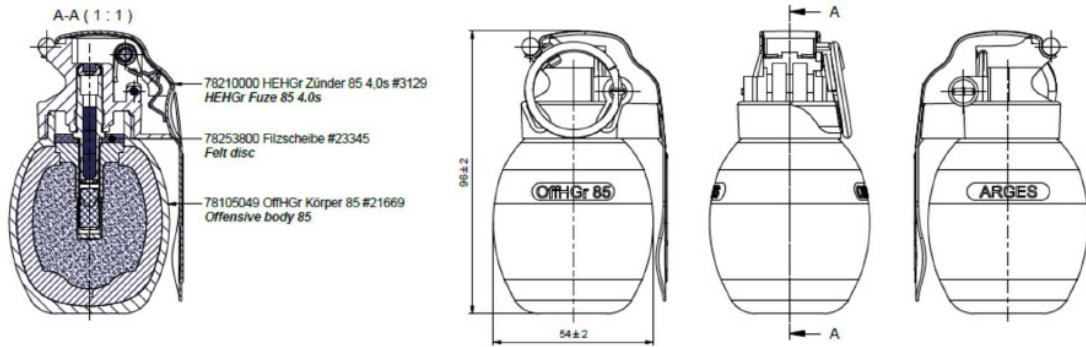


Ruční granát fragmentační SplHGr85 s výbušnou náplní o hmotnosti 53g a dobou zpoždění 4s je určen pro použití při pozemních protiteroristických operacích speciálních ozbrojených sil v zastavěných oblastech (MOUT). Výrobce deklaruje střepinový účinek fragmentujícího těla granátu do vzdálenosti 15 m v úhlovém rozsahu 360°.

Výrobek je dlouhodobě sériově vyráběn pro použití v ozbrojených sborech, úroveň technologické připravenosti výrobce je deklarována ve stupni TRL 9.

Obrázek č. 2

## Útočný ruční granát - OffHGr 85 – Rheinmetall



Benennung Part name	Farbe Colour
Zünderkörper Fuze body	Gelboliv RAL 6014 Yellow olive RAL 6014
Ziehvorstecker Safety ring pin	Tiefschwarz RAL 9005 Jet black RAL 9005
Sicherungsbügel Safety lever	Tiefschwarz RAL 9005 Jet black RAL 9005
Ummantlung 85 Jacket 85	Gelboliv RAL 6014 Yellow olive RAL 6014
Verzögerungszeit bei -46°C bis +63°C Delay time at -46°C to +63°C	3,0s - 5,5s
Ausziehwiderstand Pullout resistance	7,0kg - 17kg
Öffnungswinkel Opening angle safety lever	50°
Sprengstoff Menge Weight of explosive	ca. 53g approx. 53g

Teil-Nr. / part number	Zeichnung Nr. / drawing number
<b>78203300</b>	<b>20185</b>
Výrobce:	
	



Ruční granát útočný OffHGr 85 s výbušnou náplní o hmotnosti 53g a zpožděním 4s je určen pro ofenzivní řešení bojových situací v zastavěných oblastech. Účinnost granátu výrobce deklaruje při použití v místnostech o velikosti 40m<sup>3</sup>.

Výrobek je dlouhodobě sériově vyráběn pro použití v ozbrojených sborech, úroveň technologické připravenosti výrobce je deklarována ve stupni TRL 9.