

Příloha kupní smlouvy č. ....ze dne ...1.4.2020

## Přepravní podmínky k dodávkám dřevní hmoty do Mondi Štětí a.s.

Zpracoval:		Schválil		Schválil:	
jméno:		jméno:		jméno:	
funkce:	QAT	funkce:	Safety Manager	funkce:	Woodyard Manager
		podpis:		podpis:	

.....

## Obsah

1. Způsob nakládky, dopravy a značení zboží.....	3
1.1. Nakládka a doprava surového dříví.....	3
1.2. Doprava po ose – nakládka do silničních prostředků.....	3
1.3. Doprava po železnici – nakládka do vagónů .....	3
1.4. Lodní doprava- nakládka do lodí .....	5
1.5. Nakládka a doprava štěpků .....	6
1.6. GPS kontrola silničních dodávek surového dříví .....	6
1.7. Předpisy a upravující provoz nákladní automobilové dopravy v areálu Mondi Štětí a.s. ....	7
1.8. Značení zboží DL a NL .....	8
1.9. Označování certifikovaného dříví PEFC a FSC.....	9
Obrázek 1: Omezující podmínka Mondi Štětí a.s. pro ložení kulatiny nad stěny, klanice vozu .....	4
Obrázek 2: Ložení kulatiny 2m do vozů s kontejnerovou nástavbou (AgroTainer).....	5
Obrázek 3: Vzor dodacího listu.....	11

## 1. Způsob nakládky, dopravy a značení zboží

### 1.1. Nakládka a doprava surového dříví

Každá dodávka musí být vybavena dodacím listem s platným záměrem. Silniční dodávky musí být dodávány v den platného záměru (na uvedený den vykládky).

Na jednom dopravním prostředku je možno ložit pouze jednu dřevinu s adekvátní vazbou na Technické podmínky kvality k dodávce dříví a štěpků (skupina dřevin). Kombinovat na jedné dodávce různé kvalitativní skupiny sortimentů NENÍ MOŽNÉ.

Na jednom dopravním prostředku je možno ložit více jmenovitých délek, ložení MUSÍ být separované dle jednotlivých hrání (jedna hráň, jedna jmenovitá délka). Dodávky nespĺňující tuto podmínku budou považovány za dodávky hrubě porušující podmínky nakládky a dle Technických podmínek kvality k dodávce dříví a štěpků mohou být přejímku dřevní hmoty a biopaliv v Mondi Štětí, a.s. odmítnuty nebo převzaty do sortimentu odpadové dřevu.

### 1.2. Doprava po ose – nakládka do silničních prostředků

Ložení a přeprava je dovolena pouze do silničních prostředků a návěsů se speciální konstrukcí určenou pro přepravu kmenového dříví schváleného typu dle silničních předpisů a platných podmínek pro nákladní dopravu (zákon č. 56/2001 Sb., o podmínkách provozu vozidel na pozemních komunikacích, zákon č. 111/1994 Sb., o silniční dopravě. Vyhláška č. 341/2014 Sb., o schvalování technické způsobilosti a o technických podmínkách provozu vozidel na pozemních komunikacích. Každý dopravce se zavazuje dodržovat obecně závazné právní předpisy o provozu na veřejných a účelových komunikacích v souladu se zákonem č. 361/2000 Sb. Dále zákon č. 168/1999 Sb., o pojištění odpovědnosti za škodu způsobenou provozem vozidla ve znění pozdějších předpisů.

Surové kmenové dříví je možno ložit pouze:

- Podélně na osu vozidla (příčné ložení je zakázáno);
- maximální přípustná výšky dopravního prostředku je 4,2m;
- do maximální povolené hmotnosti vozidla;
- výška hráně nesmí přesáhnout výšku klanice;
- jednotlivé hráně dříví musí být vždy zajištěny upevňovacími pásy až do okamžiku vykládky.

V případě porušení těchto podmínek může být dodávka sankcionována až do výše 5 000,- Kč nebo odmítnuta.

### 1.3. Doprava po železnici – nakládka do vagónů

Železniční dodávky surového kulatinového dříví je možné realizovat pouze v určitých typech nákladních drážních dopravních prostředků (vozů či vagónů) a vždy v souladu s podmínkami stanovenými Mondi Štětí, a.s.

Výhradním železničním dopravcem na českém území pro všechny smluvní železniční dodávky s dřevní hmotou je ČD Cargo a.s., Jankovcova 1569/2c, 170 00 Praha, v opačném případě může být celá dodávka odmítnuta.

Mondi Štětí a.s. povoluje dodávky vlákninového (surového kmenového dříví) pouze v následujících typech vagónů:

- a) Vysokostěnné 4 osé vozy řady EA\* s rovným vedením bočních stěna bez zakřivení omezující vykládku

- b) Klanicové plošinové vozy řady R\*, L\*, S\* s minimální vzdáleností mezi klanicemi 1,2 m nutnou pro vykládací mechanismy
- c) Intermodální vozy řady „Sq“ s nadstavbami společnosti Innofreight GmbH Rakousko.
  - a. Klanicová nástavba - 4 – 5x Innopalety/vagón
  - b. Kontejnerová nadstavba – Agrotainery/vagón

Pro každou železniční dodávku v uceleném vlaku musí být provedena v den odeslání vlaku „Notifikace“ – soupis informací o dodávce a sortimentu naloženém do jednotlivých vagónů vlakové soupravy ze strany dodavatele na předepsaném formuláři (bod 5.8) odeslaný v el. Formě na email [cd.woodyard@mondigroup.com](mailto:cd.woodyard@mondigroup.com).

Pro smluvní železniční dodávky a pro ložení dříví do vagónů jsou závazné Všeobecné podmínky ČD Cargo a.s. Jankovcova 1569/2C 170 00 Praha 7, IČ28196678, zejména dokumenty

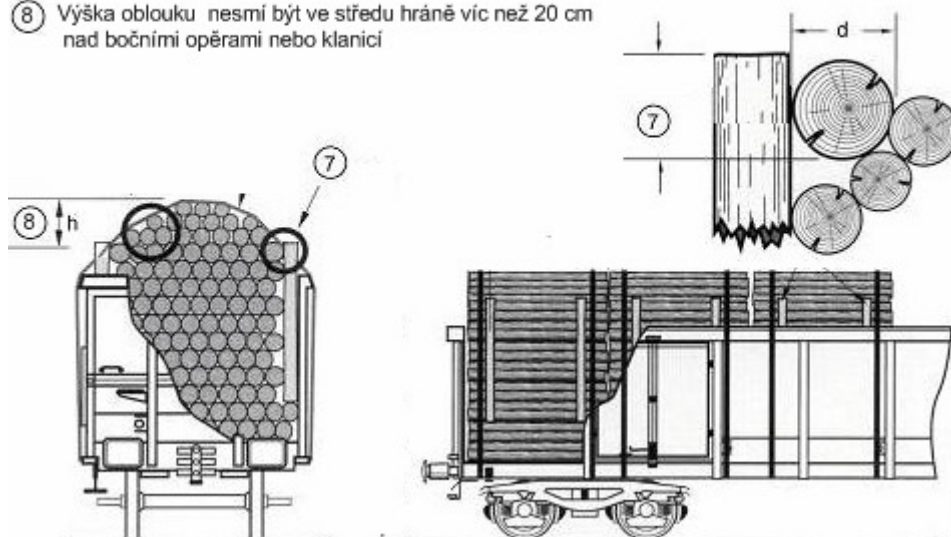
- Smluvní přepravní podmínky ČD Cargo a.s. (SPP)
- Tarif ČD Cargo (TVZ) k dispozici na internetových stránkách [www.cdcargo.cz](http://www.cdcargo.cz)
- Nakládací směrnice (UIC) [www.uic.org](http://www.uic.org)
- Úmluva o mezinárodní železniční přepravě (COTIF) v platném znění
- Jednotné právní předpisy (JPP) pro smlouvu o mezinárodní železniční přepravě zboží
- Příloha B k Úmluvě (CIM) v případě mezinárodních přeprav.

Ložení dříví do vagónů je možné buď jako zarovnané, nebo do nadstavbových hrání, a to jak v podélném, tak i příčném směru na základní ložení.

Krajní polena nesmí přesahovat stěnu vozu, nebo boční opěru, nebo klanici viz (Obrázek 1)

⑦ Krajní kus polena nesmí přesahovat boční opěru nebo klanici

⑧ Výška oblouku nesmí být ve středu hraně víc než 20 cm nad bočními opěrami nebo klanici



Obrázek 1: Omezující podmínka Mondí Štětí a.s. pro ložení kulatiny nad stěny, klanice vozu

Kulatina ložená nad stěny nebo klanici vozu, musí být vždy zabezpečena upevňovacími pásy

Do železničních intermodálních vozů řady „Sg“ s kontejnerovou nadstavbou (AgroTainer) je dovoleno pouze kulatinu délky 2m. Je dovoleno pouze příčné ložení k podélné ose vozu. Maximální výška hraně je do výše stěny kontejneru (Obrázek 2). Uložení jiným způsobem je přísně zakázáno! Viz (Obrázek 2)



Obrázek 2: Ložení kulatiny 2m do vozů s kontejnerovou nástavbou (AgroTainer)

K zajištění nákladu může být použito pouze upevňovacích pásů určených pro železniční přepravu. Upevnění drátem nebo jakékoliv provázání (např. klanic) není dovoleno u všech typů vagónů. V případě použití pásů pro zajištění nákladu je dodavatel povinen uvádět počet pásů na vagóně na původních dokladech zásilky (železniční nákladní list). Bez uvedení počtu pásů nebude možno, nárokovat jejich uhrazení při ztrátě.

Dříví musí být nakládáno do řádně vyčištěných vagónů. Dle ustanovení Železničního právní řádu (ŽPŘ) je odesílatel povinen, pokud převezme vůz k nakládce, vyčistit železniční vůz včetně odstranění zbytků zajišťovacích prostředků (drátů, klínů hřebíků apod.) po předcházející přepravě. V případě, že tak neučiní a takto znečištěný vůz naloží, může mu být udělena smluvní pokuta ve výši 1000 Kč/vagón. Pokuta bude vydána na základě zjištění provedeného firmou Mondi Štětí a.s.

#### 1.4. Lodní doprava- nakládka do lodí

Ložení dříví do lodí musí být provedeno v souladu s pokyny provozovatele lodní dopravy. Jednotlivé hráně nesmí být proloženy do sebe.

Povinností dodavatele po vodní cestě je avizovat veškeré dodávky formou NOTIFIKACE (příloha) do přístavu Mondi Štětí a.s. s minimálním předstihem 4 pracovních dnů na e-mail:

cd. woodyard@modnigroup.com

Povinností dodavatele po vodní cestě je sdělit časový údaj dojezdu do přístavu Mondi Štětí a.s. cca 12 hodin před předpokládaným dojezdem. Pokud se dále změní termín dojezdu, je dodavatel povinen informovat telefonicky dispečink dřevoskladu na tel. čísle +420 724 030 794.

Přístav je areálem Mondi Štětí a.s., kde platí stejná pravidla a povinnosti. Každá osoba pohybující se v tomto prostoru je povinna seznámit se s platnými. Každá osoba pohybující se v tomto prostoru je povinna seznámit se s platnými Pravidly a bezpečnostními pokyny pro dodavatele dřevní hmoty a biopaliv, které jsou dostupné na <http://www.wood-paper.cz/mondi>.

Zástupce přejímky zajistí převzetí dokumentace od osoby zodpovědné za vedení lodi. Převzetí dokumentace bude provedeno písemně s vyznačeným datem a časem převzetí. Od tohoto časového údaje začíná běžet čas procesu vykládky.

Odběratel se zavazuje, v případě dodržení předepsané avizace, vyložit plavidlo do 48 hodin.

Ukončením vykládky se rozumí okamžik, kdy je veškerý náklad mimo nákladní prostor lodi a došlo k vyčištění nákladního prostoru lodi. V případě, že není možné doložit veškeré váženky k nákladu, který byl předmětem vykládky, je provedeno ukončení procesu vykládky protokolárně.

Čištění lodi je provedeno pouze v případě, že prostor pro přepravu materiálu neobsahuje vodu. V opačném případě dojde pouze k hrubému odstranění nečistot.

### 1.5. Nakládka a doprava štěpků

Železniční dodávky dřevěných štěpků je možné realizovat pouze v intermodálních vozech typu Sgnss s kontejnerovými nástavbami typ XXL a XXXL vyvinutých společností Innofreight GmbH z důvodu kompatibility s automatickou vykládkou.

Pro přepravu nákladními automobily jsou přípustné pouze vozy s automatickou vykládkou a výtlačným čelem. Sklopné mechanismy jsou zcela vyloučeny a zakázány. Dodavatel je povinen ložit dříví a štěpky do řádně vyčištěných vozů a umožnit odběr kontrolních vzorků pro zjištění čistoty nákladového prostoru po vykládce. Náklad štěpků musí být zarovnan do měřitelné roviny! V případě nezabezpečení této podmínky je řidič povinen náklad zarovnat v místě přejímky a dbát pokynů zaměstnanců střediska Přejímka dříví, štěpky a biopaliv. Při příjmu zboží, přejímač oznámí řidiči místo vykládky (automatická vykládka do zásobníku, hromada Š1, Š2.

Řidič je povinen náklad složit na určeném místě. Pro usnadnění orientace je v podatelně přejímky dříví, štěpky a biopaliv umístěna mapa areálu s vyznačenými sklady a dalšími body zájmu. Mapa je také součástí Pravidel a bezpečnostních pokynů pro dodavatele dřevní hmoty a biopaliv. Vykládka štěpků z nákladních automobilů musí být prováděna tak, aby nedocházelo k blokaci řidičů nahrnovacích mechanismů.

V případě nejasnosti o místě vykládky rozhodne řidič nahrnovacího mechanismu.

### 1.6. GPS kontrola silničních dodávek surového dříví

Silniční dopravce nebo dodavatel (prodávající) je povinen dle uzavřených dodacích podmínek, poskytnout kupujícímu (WOOD & PAPER a.s.) a konečnému odběrateli informace o trase uskutečněné přepravy dříví z místa nakládky do místa vykládky v areálu Mondi Štětí a.s. Informace jsou předávány ve formě datových souborů (předem definovaných společností (Wood&Paper a.s.). Specifikaci souboru dat lze nalézt na webu [www.wood-paper.cz](http://www.wood-paper.cz). Předání informací provede přímo monitorovací společnost silničního dopravce, nebo monitorovací společnost prodávajícího, nebo monitorovací společnost jeho smluvního dopravce a to ve všech případech společnosti Mondi Štětí a.s., která je oprávněna data přebírat a zpracovávat. Prodávající souhlasí s poskytnutím přístupu do internetové aplikace WoodAccept - [www.woodaccept.cz](http://www.woodaccept.cz) pro své smluvní dopravce a je povinen je o této možnosti informovat. V případech, kdy tyto GPS informace o trase (datové soubory) nebudou řádně předány, může být uplatněna srážka z přepravného dle platných podmínek.

### 1.7. Předpisy a upravující provoz nákladní automobilové dopravy v areálu Mondí Štětí a.s.

Prodávající je povinen dodržovat vnitřní předpisy finálního odběratele (tj. Mondí Štětí a.s.) navazující na obecně závazné právní předpisy o provozu na účelových komunikacích. Tyto předpisy jsou shrnuty v příloze kupní smlouvy (Pravidla a bezpečnostní pokyny pro dodavatele dřevní hmoty a biopaliv). Tyto normy jsou k dispozici na webových stránkách [www.wood-paper.cz](http://www.wood-paper.cz) Dopravce dříví a štěpků je povinen při předání dodávky potvrdit podpisem dodací list seznámení s Pravidly a bezpečnostními pokyny pro dodavatele dřevní hmoty a biopaliv a těmito pokyny se následně řídit (případně pokyny zaměstnanců přejímky dříví, štěpků a biopaliv. V případě odmítnutí podpisu těchto bezpečnostních pokynů, si finální odběratel a společnost WOOD & PAPER a.s. vyhrazuje právo odmítnout tuto dodávku převzít. Prodávající odpovídá za dodržování vnitřních předpisů (Pravidel a bezpečnostních pokynů pro dodavatele dřevní hmoty a biopaliv) a pokynů finálního odběratele jeho zaměstnanců (případně pověřených třetích stran). Pro případ porušení těchto povinností se prodávající zavazuje uhradit kupujícímu smluvní pokutu ve výši až 5 000,-Kč, za každý jednotlivý případ zjištění porušení povinností z těchto předpisů a tohoto ujednání vyplývajících bez dotčení práva na náhradu škody. Zaměstnanci střediska Přejímka dříví, štěpků a biopaliv jsou povinni informovat dopravce (dodavatele) o místě vykládky a to při ukončení převzetí dodávky (místo uložení bude přejímačem uvedeno pro kontrolní účely na dodacím listu). Za porušení povinností prodávajícího dopravcem, které může být postiženo pokutou, je mimo jiné považováno nedodržení místa vykládky.

Dodavatel je dále povinen zajistit, aby výška auta i s nákladem odpovídala maximální **průjezdne výšce na nákladové vrátnici 4,2m.**

Absolvováním BOZP školení (e-learning [https://woodyard.mondisteti.cz/www/sign/in?\\_fid=cls8](https://woodyard.mondisteti.cz/www/sign/in?_fid=cls8)) řidič souhlasí s pořízením a zpracováním následujících informací:

- Jméno a příjmení řidiče
- Číslo občanského průkazu, pasu, nebo číslo řidičského průkazu pro potřeby evidence platnosti bezpečnostního školení před vjezdem do areálu závodu, pro následné prokazování absolutoria školení v případě vzniku úrazu v areálu závodu.
- Číslo služebního mobilního telefonu pro potřeby komunikace mezi řidičem a provozem. Dřevoskladu při řízení vykládky s cílem dodržení právních předpisů v oblasti BOZP. Na mobilní telefon mohou být zaslány BOZP upozornění změn a hrozících rizik z titulu výroby v závodě Mondí Štětí a.s. (úniky chemikálií, havárie, požár, změna ve vykládce dříví apod.).
- Výše uvedené osobní údaje budou zpracovávány a uchovávány nejdéle po dobu platnosti školení BOZP konkrétního řidiče a souhlas s uchováním informace o provedeném školení může být ze strany řidiče kdykoliv písemně odvolán. V takovém případě bude platnost školení omezena na dobu 48 hodin a poté smazána. Informace o možnosti vzdání se souhlasu je součástí BOZP školení. Informace o zpracováváných informacích je součástí BOZP školení.
- Řidič souhlasí se zpracováním výše uvedených osobních údajů v souladu se zákonem č. 101/2000 Sb., o ochraně osobních údajů a o změně některých zákonů, ve znění pozdějších předpisů, a v souladu se zákonem č. 133/2000 Sb., o evidenci obyvatel a o rodných číslech a o změně některých zákonů, ve znění pozdějších předpisů, souhlas se zpracováním osobních údajů, respektive souhlas s využíváním rodného čísla nebo čísla OP či čísla pasu (u cizinců) sloužící k identifikaci pro potřeby školení BOZP. Dále v souladu s ustanovením § 7 odst. 2 zákona č. 480/2004 Sb., o některých službách informační společnosti a o změně některých zákonů (zákon o některých službách informační společnosti), ve znění pozdějších předpisů, souhlas k využití podrobností elektronického kontaktu za účelem šíření obchodních sdělení.

- Mondi Štětí a.s. a WOOD & PAPER a.s. prohlašuje (*pozn. schvalovatel technických podmínek*), že jsou data zabezpečena šifrováním proti ztrátě, zcizení a zneužití a informace jsou dostupné pouze vybraným odpovědným osobám pro provoz přejímky dřeva, Dřevoskladu a Dispečinku Mondi Štětí a.s. a zástupcům WOOD & PAPER a.s., dále kontrolním orgánům v případě vyšetřování nebo auditu Mondi Štětí a.s. a WOOD & PAPER a.s. Informace o platnosti školení jsou zasílány zpětně a adresně Dopravci pro přehled platnosti BOZP školení pro evidenci a možnost splnit požadavky právních předpisů před vstupem do areálu závodu. Data nejsou využívána k obchodním sdělením ani k šíření jiných než výše uvedených informací ani řidičům ani dopravci.

### 1.8. Značení zboží DL a NL

Dodací list je generován na základě vyplnění formuláře v systému WoodAccept [www.woodaccept.cz](http://www.woodaccept.cz)-dojezdový dispečink, který kontroluje základní údaje a porovnává je s číselníky a kontrakty. **Dodavatel je povinen položky podtržené v systému vyplnit a následně měnit pouze v systému nikoliv ručně přepisovat (jedná se zejména o položky- druh dopravy, kupní smlouva, sortiment, dodavatel) Počínání vedoucí k rozdílům mezi údaji v systému dispečink a na dodacím listu (druh dopravy, kupní smlouva, sortiment dodavatel) bude posuzováno jako neavizování dodávky.**

Dodavatel je povinen při nerealizování plánované dodávky, vymazat tento plán v systému WoodAccept - [www.woodaccept.cz](http://www.woodaccept.cz) a to nejpozději před časovým úsekem, kdy má být realizována dodávka v případě že nebude záměr včas zrušen (po termínu nelze záměry dodatečně mazat), bude záměr považován za propadlý.

V případě nemožnosti tisku dodacího listu je možné použít šablony, která MUSÍ být vyplněna ručně v souladu s informacemi v systému WoodAccept – [www.woodaccept.cz](http://www.woodaccept.cz) dojezdový dispečink. (nezbytně nutné je číslo záměru!!!).

**Dodavatel vyplní v dodacím listu všechny kolonky v silně orámované části. V případě vagónových dodávek pak opíše číslo záměru z dodacího listu v kolonce č. 23 NL. Toto číslo je nezbytně nutné doplnit, aby došlo k přesunutí informací z DL na nákladní list.**

V případě, že dodavatel nebude vyplňovat průvodní listy zásilky dle těchto technických podmínek, bude na tuto skutečnost upozorněn. Pokud by se nedostatky vyplňování dokladů opakovaly, zaplatí dodavatel příjemci smluvní pokutu ve výši 300 Kč za každý nesprávně vyplněný doklad.

Dodací list je následně převeden do elektronické podoby ve formátu.pdf a označen elektronickým podpisem a umístěn v aplikaci WoodAccept [www.woodaccept.cz](http://www.woodaccept.cz) pro administrativní účely.

V případě potřeby je možné získat soubory rovněž od konečného odběratele Mondi Štětí a.s.



Rok	Smlouva W&P - MPP	Smlouva W&P – Dodav.	Dodavatel	Subdodavatel	Jakost. tř.	Dřevina	Délka v m	BK (bez kúry)

Skupina sortimentů dle TP pro Mondi Štětí

Dvoustupňový znak dřeviny dle zkratek = BO, SM,

Délka v metrech – číslo na jedno desetinné místo

Jedno, nebo dvoustupňový znak dle stupně odkornění

23 Informace pro příjemce

11/č. kupní smlouvy/číslo dodavatele/číslo subdodavatele/V./XX/X/X/XXX

vláknina pro Mondi Štětí a.s. = V.

dvoustupňový znak dřeviny dle zkratek = BO, SM,

délka v metrech – číslo na jedno desetinné místo

jedno nebo dvoustupňový znak dle stupně odkornění

### 1.9. Označování certifikovaného dříví PEFC a FSC

**Systém PEFC:** Pokud prodávající neudává procentický podíl certifikovaného dříví PEFC formou čestného prohlášení, označí certifikované dříví v kolonce "PEFC Ano" na dodacím listu a zároveň uvede číslo certifikátu PEFC pokud je dodávka 100% PEFC certifikovaná.


**Systém FSC:** Dodavatel certifikovaného dříví označuje FSC kategorii na dodacím listu:

- FSC 100% - materiál je 100% FSC certifikovaný materiál, který pochází z FSC certifikovaného lesa a který nebyl během zpracovatelského řetězce smíšen s materiálem jiné kategorie. Spolu s prohlášením FSC 100% musí být uvedeno číslo certifikátu FSC ve formátu XYX-COC-01234.
- FSC MIX credit - materiál obsahuje směs FSC certifikovaného materiálu a materiálu z kontrolovaných zdrojů. V případě naší společnosti se při použití označení FSC mix vždy bude jednat o FSC mixed credit. Spolu s prohlášením FSC MIX credit musí být uvedeno číslo certifikátu FSC ve formátu XYX-COC-01234.
- FSC CW - FSC kontrolované dřevo (FSC Controlled Wood) je materiál, který nepochází z FSC certifikovaného lesa nebo plantáže dodávaný s prohlášením FSC od dodavatele, který je zkontrolován akreditovanou certifikační firmou, že splňuje požadavky FSC kontrolovaného dřeva (podle FSC-STD-40-005 nebo FSC-STD-30-010). Spolu s prohlášením FSC CW musí být uvedeno číslo certifikátu FSC pro kontrolované dřevo ve formátu XYX-CW-01234.

1. Pokud dodávka není avizována přes dispečink a je pouze vyplněna notifikace (ucelené vlaky, lodě), je jako průvodní pro doklad pro účely označování FSC certifikace, považována notifikace.
2. Pokud notifikace a dodací list obsahují odlišné údaje, přednostně pro účely FSC se použijí údaje z dodacích listů.

**Dodací list**

*V případě vagónových dodávek optičte údaje ze zvýrazněné oblasti do kolonky č. 23 nákladního listu*

Adresa odesílatele (razítko)		Číslo záměru / Číslo dod. listu		 Adresát: Mondí Štětí a.s.									
		Číslo příjmu											
Dopravce – název		Dopravce číslo		Rok	Smlouva W&P – Mondí	Smlouva W&P – Dodav.	Dodavatel	Subdodavatel	Jakost tř.	Dřevina	Délka v m	BK (označení) K (v listě)	
Nakládací stanice		Č. stanice / PSČ / č. pily		Odvozní místo		Porost		Subdopravce	Ložení				
Číslo vagónu (12 čísel) / SPZ auta, přívěsu / návěsu				Druh zboží:		PEFC	Ano <input type="checkbox"/>	Ne <input type="checkbox"/>	MIX credit <input type="checkbox"/>	100 % <input type="checkbox"/>	CW <input type="checkbox"/>	FSC:	
Avízo hrané	Délka	Šířka	Výška	Počet	Celkem (prm)	Obsah (m <sup>3</sup> )	Sortiment	Pasy		Sortiment			
								avízo	došlo	Délka	Číslo		
Převzaté Množství							II. jakost v prm	Poznámka, důvod přefazení					
Hmotnost nákladu (netto)	Sušina v %		Převzato v At – kvalita I.		Převzato v At – kvalita II.								
Datum expedice		Podpis odesílajícího			Datum příjmu			Podpis příjemce					

*Dodavatel vyplní pouze slině orámovanou část, hůlkovým písmem, nebo psacím strojem a vloží do nálepkové skřítky vagónu. Dodací list se k zásilce přikládá 2x*

**Dopravní prostředky bez HR (hydraulické ruky) příjezd do 21:00h. Dodávky následně po 21h nebude možno efektivně vyložit a to z důvodu ukončení směny. Děkujeme za pochopení.**

Řidič se seznámil s <b>Bezpečnostními pokyny pro dopravce v areálu Mondí Štětí a.s.</b> a se způsobem vykládky dříví na dřevoskladu.					Datum, Jméno, Podpis		
Údaje o měření dodávky dle jednotlivých hrání					Rozhodnutí příjemce:		
Délka	Výška	Šířka	Poč.	PRM	<input type="checkbox"/> Dodávka vrácena zpět dodavateli <input type="checkbox"/> Dodávka přefazena ze ..... <input type="checkbox"/> Dodávka předisponována jinému odběrateli <input type="checkbox"/> Dodávka pozastavena na žádost dodavatele k řešení <input type="checkbox"/> Jiné.....		
					Kontaktované osoby:		
					<input type="checkbox"/> Mondí Štětí a.s. <input type="checkbox"/> Dodavatel <input type="checkbox"/> WOOD & PAPER a.s.		
					Jméno	funkce	Datum, čas
Celkem prm							
Srážky dle jednotlivých druhů (důvod přefazení)					Kontaktovaná osoba za W&P .....		
					Podpis příjemce: .....		

WoodAccept - www.woodaccept.cz

Obrázek 3: Vzor dodacího listu