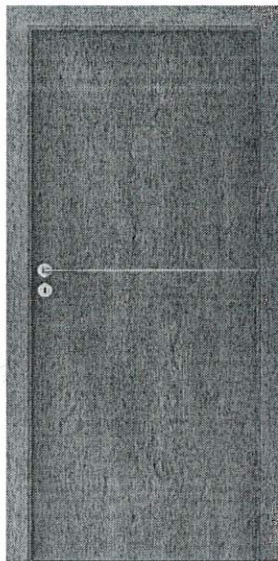


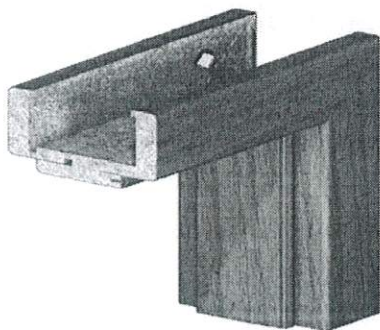


Produktový list

Dveře Porta Doors - SILENCE EI30 DP3 F1 CPL laminát



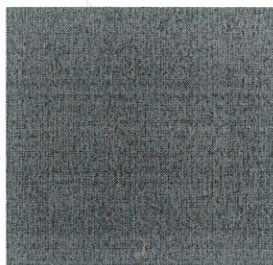
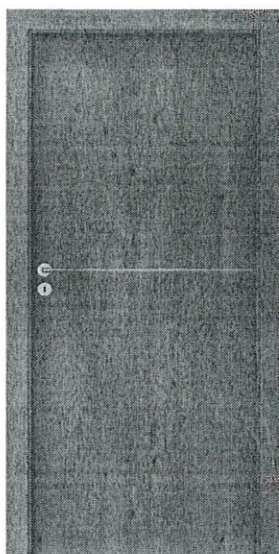
Plné SILENCE EI30 DP3 hladké dveře s intarzií LINE F 1 , povrch laminát CPL HQ 0,2 mm antracit - výplň tvoří speciální 5 vrstvá akustická konstrukce PortaSilence v rámu z lepeného jehličnatého dřeva, rám včetně výplně je oboustranně opláštěný HDF deskou, boční strany křídla jsou pokryty hranicí páskou ABS. Ve falcu křídla je zafrézovaná požární páska. Dva objektové zesílené závěsy, padací práh spodní hrana křídla je chráněna proti vlhkosti. Součástí dveřního křídla je příprava na elektromechanické zámky ERBI s roztečí 72 mm , součástí křídla



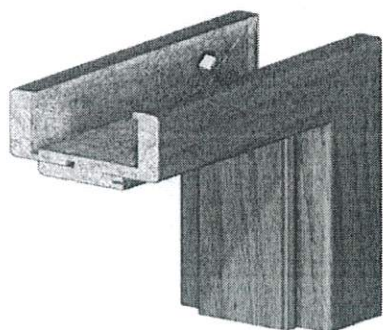
Obložkové zárubně Porta systém Silence zesílená požární, povrch laminát antracit CPL HQ, límeček zárubně 80 mm. Součástí zárubně jsou dva objektové zesílené závěsy, gumové těsnění, spojovací materiál, v zárubni je průchod na kabelové připojení

Produktový list

Dveře Porta Doors - FIT F1 CPL laminát



Plné hladké dveře s intarzií LINE F 1 , povrch laminát CPL HQ 0,2 mm antracit - dřevěný rám včetně výplně (voština) je oboustranně opláštěný HDF deskou, boční strany křídla jsou pokryty hranicí páskou ABS. U dveří se světlostí "110" je výplň plná dřevotříska. Součástí dveřního křídla je příprava na elektromechanické zámky ERBI s roztečí 72 mm a odpružené dorazy. Panty ve stříbrné barvě.



Obložkové zárubně Porta systém , povrch laminát antracit CPL HQ, límec zárubně 80 mm. Součástí zárubně jsou tři čepové závěsy , gumové těsnění, spojovací materiál.

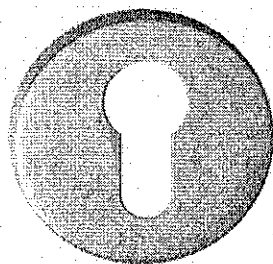


Produktový list

Kování a doplňky



Kování rozetové panikové VISION, nerez matná, provedení klika/klika na PZ



Spodní rozeta, matná nerez, provedení PZ



Dělený čtyřhran

ATEX Group, s.r.o.
Strkovská 188, 391 11 Planá nad Lužnicí
tel.: 381 291 318, 381 291 818

www.atex-group.cz
e-mail: info@atex-group.cz



Cenová nabídka SŠAI Weilova 1270/4, Praha 10 - Výměna jednokřídlých dveří - 2. etapa [7691/2022]

KLIENT	SŠAI Weilova , tel.: +420 724 298 230, e-mail: zdenek.kocarek@skolahostivar.cz
FAKTURAČNÍ ADRESA	Weilova 12, Praha 10 - Hostivař, 10200
ADRESA MONTÁŽE	
TERMÍN VÝROBY	14 - 17 týdnů od závazné objednávky a podepsání kupní smlouvy + uhrazení zálohy
DATUM SESTAVENÍ	22. 03. 2022
ZPRACOVAL(A)	Pokorná, +420 606 713 456
PLATNOST NABÍDKY	1 měsíc od vystavení nabídky

Police	Zboží	Povrch	Rozměr	Křídlo	Počet	Typ	Poznámka	Zámek	Cena za kus bez DPH	Cena celkem bez DPH	DPH
1. obýčejné dveře	Dveře polodrážkové Porta LINE	Laminát CPL HQ 0.2 Antracit HPU/CPL	80	L	31	Vzor F.1, norma: česká, výplň: dutinková dřevotřísková, závěsy: 3 kusy stříbrný	příprava pro elektromechanický zámek ERBI, odpružený kontakt	PZ	9 450,00 Kč	292 950,00 Kč	21%
2. obýčejné dveře	Zárubeň Porta SYSTEM (Okleina Premium)	Laminát CPL HQ 0.2 Antracit HPU/CPL	80	L	31	Porta SYSTEM GK, typ D (140-160mm), norma: česká, záklop 80 mm, závěsy: 3 kusy stříbrný	příprava pro odpružený kontakt + protiplech zámku ERBI	Protiplech zámku standard	4 520,00 Kč	140 120,00 Kč	21%
3. jednokřídlé EI30 DP3-C	Dveře technické polodrážkové Porta SILENCE (synt. povrch)	Laminát CPL HQ 0.2 Antracit HPU/CPL	90	L	42	SILENCE, intarzie 7, norma: česká, výplň: plná dřevotřísková, křídlo: k porta systém, závěsy: 2 kusy stříbrný, protipožární těsnění	příprava pro elektromechanický zámek ERBI + průchodka	-	12 440,00 Kč	522 480,00 Kč	21%
4. jednokřídlé EI30 DP3-C	Zárubeň Zár. PS SILENCE (synt. povrch)	Laminát CPL HQ 0.2 Antracit HPU/CPL	90	L	42	PS Silence, typ E (160-180mm), norma: česká, záklop 80 mm, závěsy: 2 kusy stříbrný	průchodka + protiplech	-	9 185,00 Kč	385 770,00 Kč	21%
5. jednokřídlé EI30 DP3	Dveře technické polodrážkové Porta SILENCE (synt. povrch)	Laminát CPL HQ 0.2 Antracit HPU/CPL	90	L	12	SILENCE, intarzie 7, norma: česká, výplň: plná dřevotřísková, křídlo: k porta systém, závěsy: 2 kusy stříbrný, protipožární těsnění	frézování pro zámek ERBI	-	11 240,00 Kč	134 880,00 Kč	21%
6. jednokřídlé EI30 DP3	Zárubeň Zár. PS SILENCE (synt. povrch)	Laminát CPL HQ 0.2 Antracit HPU/CPL	90	L	12	PS Silence, typ E (160-180mm), norma: česká, záklop 80 mm, závěsy: 2 kusy stříbrný	protiplech k zámku ERBI	-	7 355,00 Kč	88 260,00 Kč	21%

KOVÁNÍ A DOPLŇKY

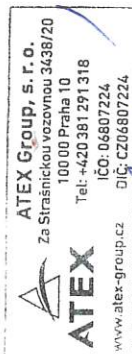
Nabídka produktů PORTA DOORS

Popis	Základní cena bez DPH	Povrch	Kozmí	Kýdlo	Porost	Matná nerez - rozetové kování	Zámek	Cena za kus bez DPH	Cena celkem bez DPH	DPH
7. Panikové kování klikka/klika Vision H 1801 M4 tř.4 + dělený hrano	-	-	-	-	82	matná nerez - rozetové kování	PZ	770,00 Kč	63 140,00 Kč	21%
8. Samozavírač Dorma T583 s podložkou	-	-	-	-	54	stříbrný		2 940,00 Kč	158 760,00 Kč	21%
9. Odpružený kontakt	-	-	-	-	31			463,00 Kč	14 353,00 Kč	21%
10. Zámek ERBI HOT EL-B 7255 sítělkový 72/55	-	-	-	-	15			2 650,00 Kč	39 750,00 Kč	21%
11. Zámek ERBI SAM REV 7255 elektromechanický reverzní, požární bezpečnostní	-	-	-	-	42			4 470,00 Kč	187 740,00 Kč	21%
12. Zámek ERBI SAM EL 7255 elektromechanický bezpečnostní	-	-	-	-	16			4 150,00 Kč	66 400,00 Kč	21%
13. Zámek ERBI ME7255 mechanický bezpečnostní samozamykací	-	-	-	-	12			3 100,00 Kč	37 200,00 Kč	21%
14. Kování klikka/klika Vision H 1801 M4 tř.4 + dělený hrano	-	-	-	-	3			1 174,00 Kč	3 522,00 Kč	21%
MONTÁŽ A SLUŽBY										
15. Montáž ovíř, montáž zárubní a kování včetně tmelení, včetně příslušenství - jednokřídlé dveře	-	-	-	-	31			1 590,00 Kč	49 290,00 Kč	21%
16. Montáž ovíř, montáž zárubní a kování včetně tmelení, včetně příslušenství požární dveře jednokřídlé	-	-	-	-	54			2 700,00 Kč	145 800,00 Kč	21%
17. Expediční náklady - roznos, oprava, likvidace odpadu	-	-	-	-	1			5 900,00 Kč	5 900,00 Kč	21%
18. Montáž elektrozámčů	-	-	-	-	85			750,00 Kč	63 750,00 Kč	21%

Žádáme zákazníka o důsledné překontrolování uvedené specifikace, jelikož tento doklad slouží jako podklad pro výrobu a expedici

PLATEBNÍ PODMÍNKY
<p>-dle SOD - bude součástí dalšího jednání</p> <p>Poznámky</p> <ul style="list-style-type: none"> - Před objednávkou objednatel schválí vzorky povrchů, které budou použity na výrobu dveří a zárubní - Před objednávkou objednatel schválí výběr zámků, odpružených kontaktů a dveřního panikového kování - Před objednáním je nutné zaměřit stavební otvory pro výrobu dveří a zárubní - Předběžný termín dodání materiálu je 12 až 14 týdnů od zaměření stavebních otvorů - Před montáží bude zkontrolována stavební připravenost, zda je dílo připraveno k montáži - Montáž bude probíhat po dobu 20 pracovních dnů, za předpokladu stavební připravenosti - Po předání díla budou dodány veškeré Certifikáty a Prohlášení o shodě
ZAMĚŘENÍ A STAVEBNÍ PŘÍPRAVENOST
<p>- 1000,- (vratná záloha při objednání a podpisu smlouvy)</p> <p>Montážní podmínky:</p> <p>Relativní vlhkost na stavbě nesmí překročit 50%. Minimální teplota pro montáž je stanovena na 15°C. Objednatel zajistí vytápěný prostor o velikosti min. 4x3m pro kompletace dveří a zárubní a jejich úprav v místě montáže. Objednatel dále zajistí možnost připojení k elektrické 230V.</p> <p>Rozměry stavebních otvorů:</p> <p>Stavební otvory pro montáž dveří a obložkových zárubní: šířka objednaného dveřního křídla +10cm, výška objednaného dveřního křídla +5cm (příklad: pro dveře 80/197 je potřebný stavební otvor 90/202 cm od dokončené podlahy). Tolerance rozměrů max. 1cm.</p>

CENOVÁ KALKULACE	
Interiérové dveře a zárubně	1 564 460,00 Kč
Kování a doplňky	570 865,00 Kč
Montáž a služby	264 740,00 Kč
Cena celkem bez DPH	2 400 065,00 Kč
DPH 21 %	504 013,65 Kč
Cena celkem včetně DPH	2 904 078,65 Kč



[Handwritten signature]