

## SMLOUVA O DÍLO

uzavřená podle § 2586 na násl. zákona č. 89/2012 Sb., občanský zákoník

### Článek 1 Smluvní strany

**1. Muzeum regionu Valašsko, p. o.**  
se sídlem: Horní náměstí 2, 755 01 Vsetín  
zastoupena: Ing. Tomášem Vitáskem, ředitelem muzea  
IČO: 00098574  
DIČ: není plátce DPH

(dále jen „objednatel“)

a

**2. JURÁN s.r.o.**  
se sídlem: Ústí 200, 755 01 Vsetín  
zastoupena: Milanem Juráněm a Janou Juráňovou, jednatelé  
IČO: 27816788  
DIČ: CZ27816788  
číslo bankovního účtu: 185193207/0600

(dále jen „zhotovitel“)

### Článek 2 Předmět smlouvy

Zhotovitel se zavazuje, že pro objednatele provede na svůj náklad a nebezpečí dílo a objednatel se zavazuje dílo převzít a zaplatit za něj sjednanou cenu.

Předmětem smlouvy o dílo je dodání a instalace 9 ks informačních sloupků naučných, 15 ks informačních sloupků k historickým exponátům a 1 ks dřevěného přístřešku pro včelí úly. Instalace 7 ks informačních sloupků naučných, 15 ks informačních sloupků k historickým exponátům a 1 ks dřevěného přístřešku pro úly bude provedena v zahradě kostela Nejsvětější Trojice ve Valašském Meziříčí na ulici Sokolská (bez čísla popisného, parcela č. 177 k. ú. Valašské Meziříčí – město), 757 01 Valašské Meziříčí. Zbylé 2 ks informačních sloupků naučných bude instalováno na dětském hřišti na Vodní ulici ve Valašském Meziříčí. Přesné umístění informačních panelů bude zhotoviteli určeno před samotnou instalací (betonáží patky), situačně zakresleno v příloze č. 1 této smlouvy o dílo.

Specifikace **informačního sloupku naučného** je v příloze č. 2 této smlouvy o dílo, jedná se o dubový hranol o výšce 1750 mm, min. šířce 250 mm a min. hloubce 250 mm. Sloup bude uchycen na betonové patce s čepem (ocelové patce). Sloup bude ošetřen dvojnásobným syntetickým nátěrem. Detailně popsáno v rozpočtu, který je přílohou č. 3 této smlouvy o dílo.

Specifikace **informačního sloupku k historickým exponátům** je v příloze č. 2 této smlouvy o dílo, jedná se o dubový hranol o výšce 400 mm, min. šířce 130 mm a min. hloubce 130 mm. Sloupek bude uchycen na betonové patce s čepem (ocelové patce). Sloup bude ošetřen dvojnásobným syntetickým nátěrem. Detailně popsáno v rozpočtu, který je přílohou č. 4 této smlouvy o dílo.

Specifikace **dřevěného přístřešku pro historické úly** je v příloze č. 5 této smlouvy o dílo, jedná se o jednoduchou konstrukci ze 4 svislých sloupků o rozměru 100 x 100 mm a prken, cca 100 mm nad terénem vyvýšená podlaha, dále 2 police a stříška ze štípaného šindele. Sloupky budou uchyceny na betonových patkách s čepem (ocelové patce). Barevně sladit s barvou kostela. Konstruktivní materiál smrk. Detailně popsáno v rozpočtu, který je přílohou č. 6 této smlouvy o dílo.

(dále také jako „**předmět smlouvy**“, nebo „**dílo**“)

### Článek 3

#### Doba plnění, kontrola plnění díla, předání a převzetí díla

1. Zhotovitel se zavazuje provést dílo na svůj náklad a nebezpečí nejpozději do 31. 8. 2022.
2. O předání a převzetí předmětu díla sepíše smluvní strany písemný předávací protokol (bude-li zakázka dodávána postupně, bude každé předání doloženo dodacím listem, odběratel dodací list potvrdí). Objednatel není oprávněn dílo nepřevzít v případě, že předávané dílo vykazuje ojedinělé vady, které nebrání užívání díla v souladu s jeho účelem, ani jeho užívání podstatným způsobem neztěžují. Objednatel je oprávněn dílo nepřevzít v případě, že dílo vykazuje nedostatky nebo vady, které brání užívání díla v souladu s jeho účelem a podstatně ztěžují jeho užívání. Pohledové části mobiliáře nesmí nést známky mechanického poškození (designové vady).
3. Dílo je provedeno, je-li dokončeno a kompletně předáno.

### Článek 4

#### Cena díla

1. Cena díla je sjednána dohodou smluvních stran podle zákona č. 526/1990 Sb. a činí maximálně **168 328,02 Kč** (slovy: jednošedesátosmítisícťřístadvacetosmkorunčeskýchadvahaléře). Uvedená cena se rozumí včetně DPH. Cena díla je maximální možná a nemůže být změněna jinak, než na základě souhlasu obou smluvních stran a to formou písemného dodatku k této smlouvě. Položkové rozpočty jsou přílohou č. 3, 4 a 6 této smlouvy o dílo.

#### Položkový rozpočet:

název položky	počet ks	cena s DPH celkem
informační sloupek naučný	9	96 286,88 Kč
informační sloupek k hist. exponátům	15	33 764,94 Kč
dřevěný přístřešek pro včelí úly	1	38 276,20 Kč
<b>cena díla celkem</b>		<b>196 113,10 Kč</b>

2. Právo na zaplacení díla vzniká provedením díla. Je-li dílo přejímáno po částech, vzniká právo na zaplacení díla za každou část při jeho provedení. Platba bude poukázána na bankovní účet zhotovitele.

## Článek 5 Platební podmínky

Objednatel se zavazuje uhradit zhotoviteli cenu díla uvedenou v článku 4 této smlouvy takto:

1. Objednatel uhradí fakturu do 21 dnů od jejího doručení objednateli.
2. Konečné vyúčtování (faktura-daňový doklad) vystaví zhotovitel do 5 dnů po protokolárním převzetí díla.
3. Faktura bude mít tyto náležitosti: označení a číslo faktury, označení a sídlo zhotovitele, předmět smlouvy, fakturovanou částku, bude obsahovat informaci, že akce je součástí projektu s názvem „Interaktivní naučná stezka Velký život malých živočichů“, dále bude uveden kód projektu „CZ/FMP/6c/06/086“ a text „Realizováno z Fondu malých projektů INTERREG V-A Slovenská republika – Česká republika“.
4. Objednatel si vyhrazuje právo vrátit fakturu do data její splatnosti v případě, když bude obsahovat neúplné nebo nesprávné údaje.

## Článek 6 Vlastnické právo

1. Dílo je výlučným vlastnictvím objednatele a jeho předání třetím osobám a to i jeho části, jakož i využívání zhotovitelem je možné jen s výslovným souhlasem objednatele.
2. Zhotovitel se zavazuje, že po dobu trvání smlouvy a i po jejím skončení, bude dodržovat mlčenlivost o všech informacích, jež mohou mít charakter obchodního tajemství, kdy se zavazuje, že tyto informace nesdělí, nebo nezpřístupní žádné třetí osobě.

## Článek 7 Smluvní pokuty

1. Při prodlení zhotovitele s předáním díla přesahujícím 5 dní, má objednatel právo účtovat smluvní pokutu ve výši 1% z ceny předmětu díla za každý započatý dne prodlení.
2. V případě prodlení objednatele s úhradou faktury přesahující 7 dní, má zhotovitel právo účtovat smluvní pokutu ve výši 0,5% za každý den za každý započatý dne prodlení a to až do maximální výše 50% celkové ceny díla.
3. Splatnost smluvních pokut dle odst. 1 a 2 činí 15 dnů ode dne doručení vyúčtování druhé straně. Smluvní pokuty nemají vliv na nároky objednatele vzniklé z titulu náhrady škody.

## Článek 8 Vady díla a záruka

1. Dílo má vadu, neodpovídá-li jeho provedení požadavkům stanoveným předmětnou smlouvou o dílo.
2. Má-li dílo při předání vadu, zakládá to povinnosti zhotovitele vady odstranit.
3. V případě vady díla se strany budou řídit § 2099 a násl. zák. č. 89/2012 Sb., občanského zákoníku.

4. Zhotovitel dává objednateli záruku za jakost díla a to v délce 24 měsíců.

### **Článek 9 Odstoupení od smlouvy**

1. Každá ze smluvních stran má právo odstoupit od smlouvy v případě, že druhá strana porušila hrubě smluvní ujednání, k nimž se zavázala touto smlouvou.
2. Za hrubé porušení smlouvy o dílo ze strany objednatele je považována situace, kdy tento je povinen poskytnout zhotoviteli součinnost při realizaci díla a tuto součinnost i přes opakované výzvy zhotovitele neposkytl a dále situace, kdy je objednatel v prodlení s úhradou ceny díla o dobu delší než 14 dnů.
3. Za hrubé porušení smlouvy o dílo ze strany zhotovitele je považována situace, kdy je zhotovitel v prodlení s provedením díla, nebo jeho části o více než 14 dnů.

### **Článek 10 Salvatorní ustanovení**

Jestliže jakýkoliv závazek vyplývající z této Smlouvy nebo jakékoliv ustanovení této Smlouvy (včetně jakéhokoli jejího odstavce, článku, věty nebo slova) je nebo se stane neplatným nebo zdánlivým, pak taková neplatnost nebo zdánlivost neovlivní ostatní ustanovení této Smlouvy. Strany nahradí tento neplatný nebo zdánlivý závazek takovým

novým platným a nikoliv zdánlivým závazkem, jehož předmět bude v nejvyšší možné míře odpovídat předmětu původního odděleného závazku. Ustanovení tohoto článku je plně oddělitelné od ostatních této Smlouvy.

### **Článek 11 Závěrečná ustanovení**

1. Veškeré změny a doplňky této smlouvy budou uskutečňovány formou písemných dodatků potvrzených oběma smluvními stranami.
2. Zhotovitel souhlasí s případným uveřejněním podmínek, za jakých byla smlouva uzavřena v rozsahu dle zákona č. 134/2016 Sb., zákona č. 340/2015 Sb. a zákona č. 106/1999 Sb.
3. Smluvní strany prohlašují, že žádná část smlouvy nenaplnuje znaky obchodního tajemství dle § 504 zákona č. 89/2012 Sb., občanský zákoník, ve znění pozdějších předpisů.
4. Práva a povinnosti smluvních stran, pokud nejsou stanoveny touto smlouvou, se řídí zákonem č. 89/2012 Sb. občanský zákoník a souvisejícími předpisy.
5. Tato smlouva nabývá platnosti a účinností dnem uzavření smlouvy, tj. dnem podpisu obou smluvních stran, nebo osobami jimi zmocněnými a účinnosti dnem jejího uveřejnění v registru smluv dle § 6 zákona č. 340/2015 Sb.
6. Všechna práva a povinnosti z této smlouvy přecházejí na právní nástupce obou smluvních stran.

7. Tato smlouva je vyhotovena ve 2 vyhotoveních, z nichž objednatel obdrží 1 vyhotovení a zhotovitel 1 vyhotovení (neplatí v případě elektronického podepsání elektronickými podpisy oběma smluvními stranami).

Ve Vsetíně dne .....

V Ústí dne .....

Za objednatele:

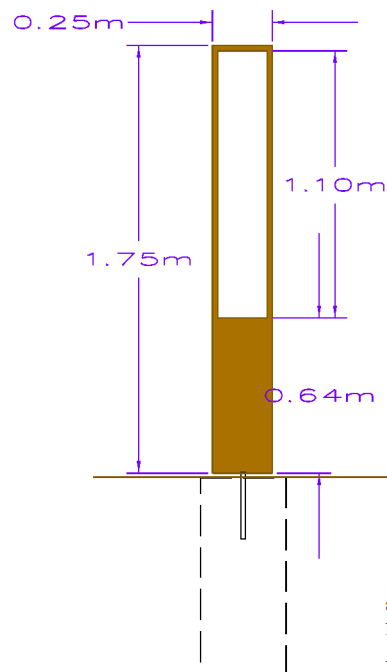
Ing. Tomáš Vitásek, ředitel muzea  
Muzeum regionu Valašsko, p. o.

Za zhotovitele:

Milan Juráň, jednatel  
JURÁŇ s. r. o.



### Informační sloupky naučné



Informační sloupky mohou být doplněny dřevěné nebo kovové sochy hmyzu, které budou sloužit jako edukační prvek při následném využití prostoru při environmentálních výukových programech.

Navržená témata jednotlivých informačních tabulí :

1	O kostele Nejsvětější Trojice
2	Stromy a keře v zahradě kostela
3	O životě včel
4	"Kochbunkr"
5	O medonosných rostlinách
6	Symbolika rostlin a stromů

Konkrétní typy, konstrukční a materiálové provedení a povrchové úpravy včetně barevnosti včelích klátů, broukoviště, přístřešku pro úly, informačních sloupků, lavíček, stolů a odpadkových košů budou ve formě vzorů předloženy správním orgánu k odsouhlasení formou zápisu. Teprve na základě tohoto odsouhlasení bude možné tyto prvky instalovat.

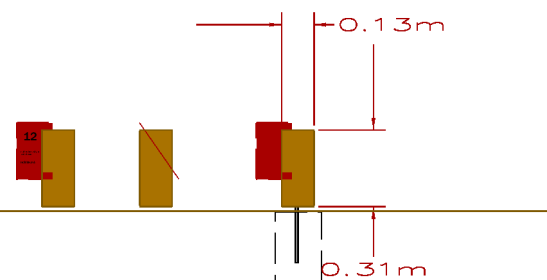
Další sošky živočichů mohou být umístěna v trvalkových záhonech, na kmenech některých dřevin,...



Inspirační foto



### Informační sloupky k historickým exponátům



U historických exponátů budou umístěny informační tabulky v popisu exponátu (15 ks), případně odkazem na další informace (např. popis v informačním letáku).

Datum revize Date of revision	Číslo revize No. revision	Vypracoval revizi Drawn by revision	Popis revize Description of revision

Objednatel / Client: <b>Muzeum regionu Valašsko, p.o.</b>		 Havlíčkova 234/1, 757 01 Valašské Meziříčí tel. 571 751 811, www.bpprojekt.cz	
Akce / Project: <b>MRV, p.o. - KOSTEL NEJSVĚTĚJŠÍ TROJICE VALAŠSKÉ MEZIRIČÍ - ROZVOJ AREÁLU II. ETAPA</b>		Měřítko / Scale: <b>1:30</b>	Paré / Set:
Obsah / Content: <b>SO 04 Zahrada - 2. etapa</b>		Vypracoval: Drawn by: <b>Ing. Lorenzová P.</b>	Zodp. projektant: Designer: <b>Sedlár Š.</b>
Profese: Specialization:		Kontroloval: Controlled by: <b>Ing. Maňák M.</b>	Manažer projektu: Project manager: <b>Ing. Maňák M.</b>
Název výkresu / Plan name: <b>Informační sloupky</b>		Datum: Date: <b>06/2020</b>	Stupeň: Doc.type: <b>DSP</b>
Formát: Size: <b>1xA4</b>	Revize: Revision: <b>RO</b>	Archivní číslo: Document No: <b>19030-33/7</b>	

Tato dokumentace je duševním majetkem firmy BPprojekt, s.r.o., a nesmí být použita bez jejího souhlasu. This documentation is an intellectual property of company BPprojekt, s.r.o. and must not be used without its declaratory permission or contractual agreement.

## KRYCÍ LIST ROZPOČTU

Název stavby	<b>Muzeum- Informační sloupek velký</b>	JKSO	
Název objektu		EČO	
		Místo	
		IČO	DIČ
Objednatel			
Projektant			
Zhotovitel			
Zpracoval			
	Rozpočet číslo	Dne	CZ-CPV
		09.02.2022	
			CZ-CPA

### Měrné a účelové jednotky

Počet	Náklady / 1 m.j.	Počet	Náklady / 1 m.j.	Počet	Náklady / 1 m.j.
0	0,00	0	0,00	0	0,00

### Rozpočtové náklady v CZK

A	Základní rozp. náklady	B	Doplňkové náklady	C	Náklady na umístění stavby	
1	<b>HSV</b> Dodávky	1 135,53	8 Práce přesčas	0,00	13 Zařízení staveniště	0,00
2	Montáž	18 214,47	9 Bez pevné podl.	0,00	14 Projektové práce	0,00
3	<b>PSV</b> Dodávky	36 386,03	10 Kulturní památka	0,00	15 Územní vlivy	0,00
4	Montáž	23 839,90	11	0,00	16 Provozní vlivy	0,00
5	<b>"M"</b> Dodávky	0,00			17 Jiné VRN	0,00
6	Montáž	0,00			18 VRN z rozpočtu	0,00
7	<b>ZRN (ř. 1-6)</b>	79 575,93	12 <b>DN (ř. 8-11)</b>		19 <b>VRN (ř. 13-18)</b>	0,00
20	HZS	0,00	21 Kompl. činnost	0,00	22 Ostatní náklady	0,00

<b>Projektant, Zhotovitel, Objednatel</b>	<b>D Celkem bez DPH 79 575,93</b>																
	<table border="1" style="width: 100%; border-collapse: collapse; text-align: center;"> <thead> <tr> <th style="width: 10%;">DPH</th> <th style="width: 10%;">%</th> <th style="width: 30%;">Základ daně</th> <th style="width: 10%;">DPH celkem</th> </tr> </thead> <tbody> <tr> <td>snížená</td> <td>15,0</td> <td>0,00</td> <td>0,00</td> </tr> <tr> <td>základní</td> <td>21,0</td> <td>79 575,93</td> <td>16 710,95</td> </tr> <tr> <td colspan="3"><b>Cena s DPH</b></td> <td><b>96 286,88</b></td> </tr> </tbody> </table>	DPH	%	Základ daně	DPH celkem	snížená	15,0	0,00	0,00	základní	21,0	79 575,93	16 710,95	<b>Cena s DPH</b>			<b>96 286,88</b>
DPH	%	Základ daně	DPH celkem														
snížená	15,0	0,00	0,00														
základní	21,0	79 575,93	16 710,95														
<b>Cena s DPH</b>			<b>96 286,88</b>														
	<b>E Přípočty a odpočty</b>																
	<table border="1" style="width: 100%; border-collapse: collapse; text-align: center;"> <tbody> <tr> <td style="width: 80%;">Dodá zadavatel</td> <td>0,00</td> </tr> <tr> <td>Klouzavá doložka</td> <td>0,00</td> </tr> <tr> <td>Zvýhodnění</td> <td>0,00</td> </tr> </tbody> </table>	Dodá zadavatel	0,00	Klouzavá doložka	0,00	Zvýhodnění	0,00										
Dodá zadavatel	0,00																
Klouzavá doložka	0,00																
Zvýhodnění	0,00																



## REKAPITULACE ROZPOČTU

Stavba: Muzeum- Informační sloupek velký

Objekt:

Objednatel:

Zhotovitel:

Místo:

Zpracoval:

Datum: 9. 2. 2022

Kód	Popis	Dodávka	Montáž	Cena celkem	Hmotnost celkem	Suť celkem
<b>HSV</b>	<b>Práce a dodávky HSV</b>	<b>1 135,53</b>	<b>18 214,47</b>	<b>19 350,00</b>	<b>2,012</b>	<b>0,000</b>
2	Zakládání	1 135,53	8 404,47	9 540,00	2,012	0,000
3	Svislé a kompletní konstrukce	0,00	9 810,00	9 810,00	0,000	0,000
<b>PSV</b>	<b>Práce a dodávky PSV</b>	<b>36 386,03</b>	<b>23 839,90</b>	<b>60 225,93</b>	<b>0,724</b>	<b>0,000</b>
762	Konstrukce tesařské	35 099,10	21 457,08	56 556,18	0,719	0,000
783	Dokončovací práce - nátěry	1 286,93	2 382,82	3 669,75	0,006	0,000
	<b>Celkem</b>	<b>37 521,56</b>	<b>42 054,37</b>	<b>79 575,93</b>	<b>2,736</b>	<b>0,000</b>

# ROZPOČET S VÝKAZEM VÝMĚR

**Stavba:** Muzeum- Informační sloupek velký

**Objekt:**

Objednatel:

Zhotovitel:

Místo:

Zpracoval:

Datum: 9. 2. 2022

Č.	KCN	Kód položky	Popis	MJ	Množství celkem	Cena jednotková	Cena celkem
----	-----	-------------	-------	----	-----------------	-----------------	-------------

**HSV Práce a dodávky HSV 19 350,00**

**2 Zakládání 9 540,00**

1	012	275125	D+M betonových patek- sloupkový beton	kus	9,000	1 060,00	9 540,00
---	-----	--------	---------------------------------------	-----	-------	----------	----------

**3 Svislé a kompletní konstrukce 9 810,00**

2	231	338951	Osazování sloupků a vzpěr na OC patky	kus	9,000	1 090,00	9 810,00
---	-----	--------	---------------------------------------	-----	-------	----------	----------

**PSV Práce a dodávky PSV 60 225,93**

**762 Konstrukce tesařské 56 556,18**

11	605	6051214R	hranol stavební řezivo průřezu do 450cm2 do dl 6m- dub	m3	1,263	26 820,00	33 873,66
			0,27*0,27*1,75*9*1,1		1,263		
			Součet		1,263		

5	762	762081	Vícestranné hoblování hraněného řezive se srážením hran	m2	18,711	256,00	4 790,02
			1,08*1,75*9*1,1		18,711		
			Součet		18,711		

7	762	76208R	D+M kotevních patek slopů FeZn	kus	9,000	1 450,00	13 050,00
---	-----	--------	--------------------------------	-----	-------	----------	-----------

10	762	998762101	Přesun hmot tonážní pro kce tesařské v objektech v do 6 m	%	6,500	745,00	4 842,50
----	-----	-----------	---	---	-------	--------	----------

**783 Dokončovací práce - nátěry 3 669,75**

12	783	783113121	Dvojnásobný napouštěcí syntetický nátěr s biocidní přísadou truhlářských konstrukcí	m2	15,750	233,00	3 669,75
			1*1,75*9		15,750		
			Součet		15,750		

**Celkem 79 575,93**

# KRYCÍ LIST ROZPOČTU

Název stavby	<b>Muzeum- Informační sloupek malý</b>	JKSO	
Název objektu		EČO	
		Místo	
		IČO	DIČ
Objednatel			
Projektant			
Zhotovitel			
Zpracoval			
	Rozpočet číslo	Dne	CZ-CPV
		09.02.2022	CZ-CPA

## Měrné a účelové jednotky

Počet	Náklady / 1 m.j.	Počet	Náklady / 1 m.j.	Počet	Náklady / 1 m.j.
0	0,00	0	0,00	0	0,00

## Rozpočtové náklady v CZK

A Základní rozp. náklady			B Doplnkové náklady			C Náklady na umístění stavby			
1	HSV	Dodávky	682,05	8	Práce přesčas	0,00	13	Zařízení staveniště	0,00
2		Montáž	12 322,95	9	Bez pevné podl.	0,00	14	Projektové práce	0,00
3	PSV	Dodávky	4 824,95	10	Kulturní památka	0,00	15	Územní vlivy	0,00
4		Montáž	10 074,96	11		0,00	16	Provozní vlivy	0,00
5	"M"	Dodávky	0,00				17	Jiné VRN	0,00
6		Montáž	0,00				18	VRN z rozpočtu	0,00
7	ZRN (ř. 1-6)		27 904,91	12	DN (ř. 8-11)		19	VRN (ř. 13-18)	0,00
20	HZS		0,00	21	Kompl. činnost	0,00	22	Ostatní náklady	0,00

<b>Projektant, Zhotovitel, Objednatel</b>	<b>D Celkem bez DPH 27 904,91</b>																
	<table border="1" style="width: 100%; border-collapse: collapse; text-align: center;"> <thead> <tr> <th>DPH</th> <th>%</th> <th>Základ daně</th> <th>DPH celkem</th> </tr> </thead> <tbody> <tr> <td>snížená</td> <td>15,0</td> <td>0,00</td> <td>0,00</td> </tr> <tr> <td>základní</td> <td>21,0</td> <td>27 904,91</td> <td>5 860,03</td> </tr> <tr> <td colspan="2"><b>Cena s DPH</b></td> <td></td> <td><b>33 764,94</b></td> </tr> </tbody> </table>	DPH	%	Základ daně	DPH celkem	snížená	15,0	0,00	0,00	základní	21,0	27 904,91	5 860,03	<b>Cena s DPH</b>			<b>33 764,94</b>
DPH	%	Základ daně	DPH celkem														
snížená	15,0	0,00	0,00														
základní	21,0	27 904,91	5 860,03														
<b>Cena s DPH</b>			<b>33 764,94</b>														
	<b>E Přípočty a odpočty</b>																
	<table border="1" style="width: 100%; border-collapse: collapse; text-align: center;"> <tbody> <tr> <td>Dodá zadavatel</td> <td>0,00</td> </tr> <tr> <td>Klouzavá doložka</td> <td>0,00</td> </tr> <tr> <td>Zvýhodnění</td> <td>0,00</td> </tr> </tbody> </table>	Dodá zadavatel	0,00	Klouzavá doložka	0,00	Zvýhodnění	0,00										
Dodá zadavatel	0,00																
Klouzavá doložka	0,00																
Zvýhodnění	0,00																

## REKAPITULACE ROZPOČTU

Stavba: Muzeum- Informační sloupek malý

Objekt:

Objednatel:

Zhotovitel:

Místo:

Zpracoval:

Datum: 9. 2. 2022

Kód	Popis	Dodávka	Montáž	Cena celkem	Hmotnost celkem	Suť celkem
<b>HSV</b>	<b>Práce a dodávky HSV</b>	<b>682,05</b>	<b>12 322,95</b>	<b>13 005,00</b>	<b>3,353</b>	<b>0,000</b>
2	Zakládání	682,05	5 047,95	5 730,00	3,353	0,000
3	Svislé a kompletní konstrukce	0,00	7 275,00	7 275,00	0,000	0,000
<b>PSV</b>	<b>Práce a dodávky PSV</b>	<b>4 824,95</b>	<b>10 074,96</b>	<b>14 899,91</b>	<b>0,123</b>	<b>0,000</b>
762	Konstrukce tesařské	4 601,88	9 661,94	14 263,82	0,122	0,000
783	Dokončovací práce - nátěry	223,07	413,02	636,09	0,001	0,000
	<b>Celkem</b>	<b>5 507,00</b>	<b>22 397,91</b>	<b>27 904,91</b>	<b>3,476</b>	<b>0,000</b>

# ROZPOČET S VÝKAZEM VÝMĚR

**Stavba:** Muzeum- Informační sloupek malý

**Objekt:**

Objednatel:

Zhotovitel:

Místo:

Zpracoval:

Datum: 9. 2. 2022

Č.	KCN	Kód položky	Popis	MJ	Množství celkem	Cena jednotková	Cena celkem
----	-----	-------------	-------	----	-----------------	-----------------	-------------

**HSV Práce a dodávky HSV 13 005,00**

**2 Zakládání 5 730,00**

1	012	275125	D+M betonových patek- sloupkový beton	kus	15,000	382,00	5 730,00
---	-----	--------	---------------------------------------	-----	--------	--------	----------

**3 Svislé a kompletní konstrukce 7 275,00**

2	231	338951	Osazování sloupků a vzpěr na OC patky	kus	15,000	485,00	7 275,00
---	-----	--------	---------------------------------------	-----	--------	--------	----------

**PSV Práce a dodávky PSV 14 899,91**

**762 Konstrukce tesařské 14 263,82**

11	605	6051214R	hranol stavební řezivo průřezu do 250cm2 do dl 6m- dub	m3	0,149	26 820,00	3 996,18
			0,15*0,15*0,4*15*1,1		0,149		
			Součet		0,149		

5	762	762081	Vícestranné hoblování hraněného řezive se srážením hran	m2	5,940	356,00	2 114,64
			0,6*0,6*15*1,1		5,940		
			Součet		5,940		

7	762	76208R	D+M kotevních patek slopů FeZn	kus	15,000	430,00	6 450,00
---	-----	--------	--------------------------------	-----	--------	--------	----------

10	762	998762101	Přesun hmot tonážní pro kce tesařské v objektech v do 6 m	%	6,500	262,00	1 703,00
----	-----	-----------	---	---	-------	--------	----------

**783 Dokončovací práce - nátěry 636,09**

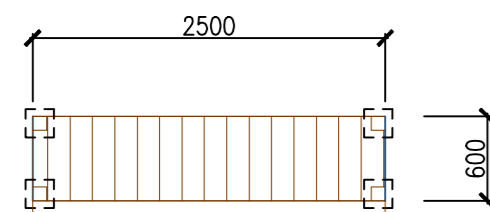
12	783	783113121	Dvojnásobný napouštěcí syntetický nátěr s biocidní přísadou truhlářských konstrukcí	m2	2,730	233,00	636,09
			0,52*0,35*15		2,730		
			Součet		2,730		

**Celkem 27 904,91**

# DŘEVĚNÝ PŘÍSTŘEŠEK PRO VČELÍ ÚLY

## MĚŘÍTKO 1:50

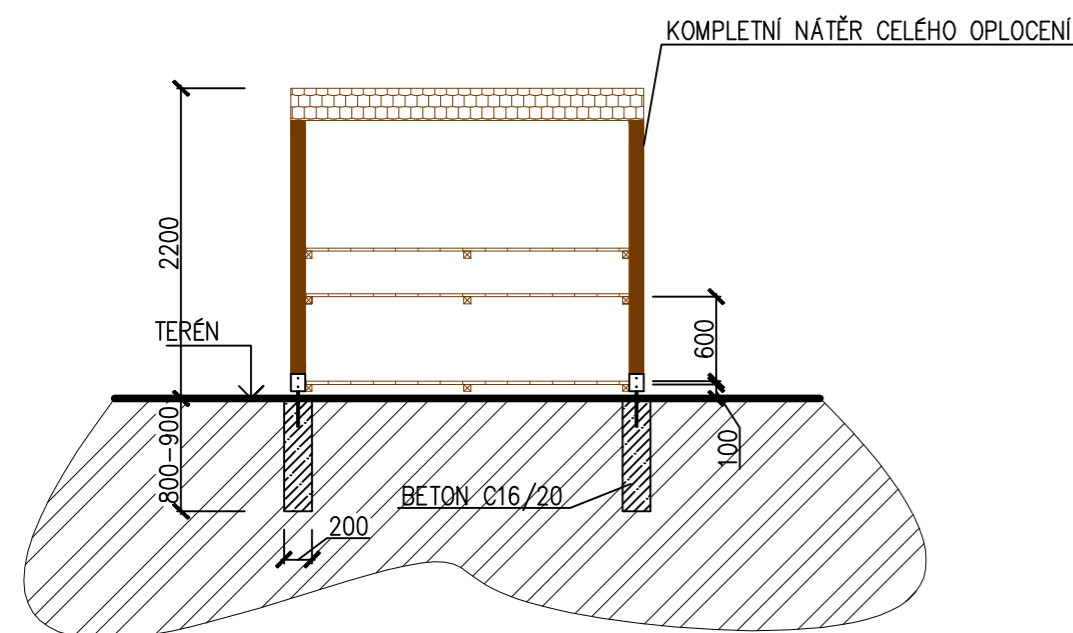
### PŮDORYS



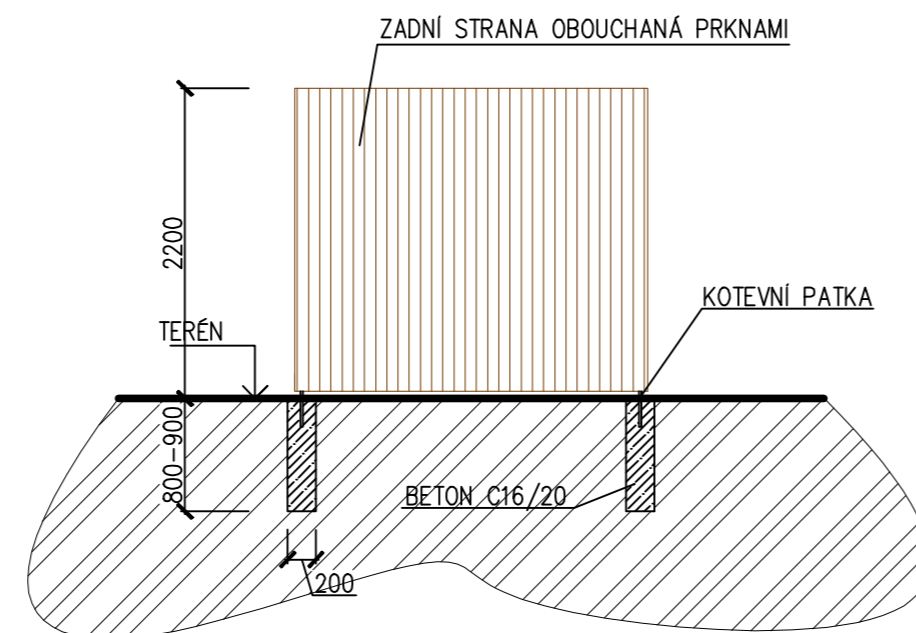
### ILUSTRÁČNÍ FOTOGRAFIE



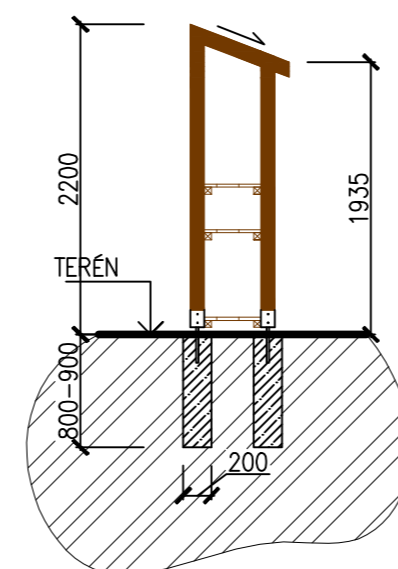
### ČELNÍ POHLED



### ZADNÍ POHLED



### BOČNÍ POHLED



### POZNÁMKA

BAREVNÝ ODSŤÍN BUDE VE FORMĚ VZORKU PŘEDLOŽENY SPRÁVNÍMU ORGÁNU K ODSOUHLASENÍ.  
FORMOU ZÁPISU. TEPRVE NA ZÁKLADĚ TOHOTO ODSOUHLASENÍ BUDE MOŽNÉ TYTO PRVKY OPATŘIT NÁTĚREM.

### POPIS

#### Dřevěný přístřešek pro historické včelí úly

V severní části bude umístěn do zeleně lemující oplocení areálu dřevěný přístřešek pro cca 5 historických včelích úlů.

Vzhled přístřešku: jednoduchá konstrukce, ze čtyř svislých sloupků a prken, cca 100mm nad terén vyvýšená podlaha, stříška pultová ze štípaného šindele.

#### Popis konstrukce přístřešku:

- půdorysný rozměr: 2500x600mm
- výška: 2200mm
- čtyři svislé sloupky r. 100/100mm
- podlahy pro umístění úlů z prken tl. cca 18mm
- do sloupků vyřezány zářezy po cca 100mm pro umístění regálů/poliček pro úly
- tím vznikne libovolný rozestup mezi nimi
- zadní strana úlu obouchaná z prken tl. cca 18mm
- stříška pultová ze štípaného šindele, přesah
- kotevní patky (4ks)
- zabetonované (beton C12/15) 200x200mm (4ks), hl. 900mm
- materiál: dřevo
- barevný odstín: přizpůsobit barvě střešního šindele na kostele nejsvětější Trojice
- venkovní povrchová úprava

Datum revize Date of revision	Číslo revize No. revision	Vypracoval revizi Drawn by revision	Popis revize Description of revision

<b>Objednatel / Client:</b> <b>Muzeum regionu Valašsko, p.o.</b>		<b>bp BP projekt, s.r.o.</b> Havlíčkova 234/1, 757 01 Valašské Meziříčí tel. 571 751 811, www.bpprojekt.cz	
<b>Adresa / Project:</b> <b>MRV, p.o. - KOSTEL NEJSVĚTĚJŠÍ TROJICE VALAŠSKÉ MEZIŘÍČÍ - ROZVOJ AREÁLU II. ETAPA</b>		<b>Měřítko / Scale:</b> <b>1:50</b>	<b>Paré / Set:</b>
<b>Obsah / Content:</b> <b>S0 04 Zahrada - 2.etapa</b>		<b>Vypracoval: Drawn by:</b> Ing. Lorenzová P.	<b>Zodp. projektant: Designer:</b> Sedlář Š.
<b>Profese: Specialization:</b>		<b>Kontroloval: Controlled by:</b> Ing. Maňák M.	<b>Manažer projektu: Project manager:</b> Ing. Maňák M.
<b>Název výkresu / Plan name:</b> <b>Dřevěný přístřešek pro včelí úly</b>		<b>Datum: Date:</b> 06/2020	<b>Stupeň: Doc.type:</b> DPS
<b>Formát: Size:</b> 3xA4	<b>Revize: Revision:</b> R0	<b>Archivní číslo: Document No:</b> 19030-33/9	

Tato dokumentace je duševním majetkem firmy BPprojekt, s.r.o. a nemá být použita bez jejího souhlasu.  
This documentation is an intellectual property of company BPprojekt, s.r.o. and must not be used without its declaratory permission or contractual agreement.

# KRYCÍ LIST ROZPOČTU

Název stavby	<b>Muzeum-Dřevěný přístřešek pro včelí úly</b>	JKSO	
Název objektu		EČO	
		Místo	
		IČO	DIČ
Objednatel			
Projektant			
Zhotovitel			
Zpracoval			
	Rozpočet číslo	Dne	CZ-CPV
		09.02.2022	
			CZ-CPA

## Měrné a účelové jednotky

Počet	Náklady / 1 m.j.	Počet	Náklady / 1 m.j.	Počet	Náklady / 1 m.j.
0	0,00	0	0,00	0	0,00

## Rozpočtové náklady v CZK

A		B		C					
Základní rozp. náklady		Doplňkové náklady		Náklady na umístění stavby					
1	HSV	Dodávky	604,20	8	Práce přesčas	0,00	13	Zařízení staveniště	0,00
2		Montáž	4 471,80	9	Bez pevné podl.	0,00	14	Projektové práce	0,00
3	PSV	Dodávky	7 506,77	10	Kulturní památka	0,00	15	Územní vlivy	0,00
4		Montáž	19 050,45	11		0,00	16	Provozní vlivy	0,00
5	"M"	Dodávky	0,00				17	Jiné VRN	0,00
6		Montáž	0,00				18	VRN z rozpočtu	0,00
7	ZRN (ř. 1-6)		31 633,22	12	DN (ř. 8-11)		19	VRN (ř. 13-18)	0,00
20	HZS		0,00	21	Kompl. činnost	0,00	22	Ostatní náklady	0,00

<b>Projektant, Zhotovitel, Objednatel</b>				<b>D Celkem bez DPH 31 633,22</b>			
				<b>DPH</b>	<b>%</b>	<b>Základ daně</b>	<b>DPH celkem</b>
				snížená	15,0	0,00	0,00
				základní	21,0	31 633,22	6 642,98
				<b>Cena s DPH 38 276,20</b>			
				<b>E Přípočty a odpočty</b>			
				Dodá zadavatel		0,00	
				Klouzavá doložka		0,00	
				Zvýhodnění		0,00	

## REKAPITULACE ROZPOČTU

Stavba: Muzeum-Dřevěný přístřešek pro včelí úly

Objekt:

Objednatel:

Zhotovitel:

Místo:

Zpracoval:

Datum: 9. 2. 2022

Kód	Popis	Dodávka	Montáž	Cena celkem	Hmotnost celkem	Suť celkem
<b>HSV</b>	<b>Práce a dodávky HSV</b>	<b>604,20</b>	<b>4 471,80</b>	<b>5 076,00</b>	<b>1,341</b>	<b>0,000</b>
2	Zakládání	604,20	4 471,80	5 076,00	1,341	0,000
<b>PSV</b>	<b>Práce a dodávky PSV</b>	<b>7 506,77</b>	<b>19 050,45</b>	<b>26 557,22</b>	<b>0,303</b>	<b>0,000</b>
762	Konstrukce tesařské	5 479,29	8 921,57	14 400,86	0,295	0,000
765	Krytina skládaná	188,35	6 723,65	6 912,00	0,000	0,000
783	Dokončovací práce - nátěry	1 839,13	3 405,23	5 244,36	0,008	0,000
	<b>Celkem</b>	<b>8 110,97</b>	<b>23 522,25</b>	<b>31 633,22</b>	<b>1,645</b>	<b>0,000</b>



# ROZPOČET S VÝKAZEM VÝMĚR

Stavba: Muzeum-Dřevěný přístřešek pro včelí úly

Objekt:

Objednatel:

Zhotovitel:

Místo:

Zpracoval:

Datum: 9. 2. 2022

Č.	KCN	Kód položky	Popis	MJ	Množství celkem	Cena jednotková	Cena celkem
----	-----	-------------	-------	----	-----------------	-----------------	-------------

**HSV Práce a dodávky HSV 5 076,00**

**2 Zakládání 5 076,00**

13	012	275125001	Montáž ŽB základových patek hmotnosti do 4 t	kus	6,000	846,00	5 076,00
----	-----	-----------	--	-----	-------	--------	----------

**PSV Práce a dodávky PSV 26 557,22**

**762 Konstrukce tesařské 14 400,86**

1	762	762081R	Vícestranné hoblování hraněného řeziva s přebroušením	m2	6,004	216,00	1 296,86
---	-----	---------	---	----	-------	--------	----------

0,44\*3\*2,2\*1,1 3,194

0,44\*3\*1,935\*1,1 2,810

Součet 6,004

2	762	76208R	D+M kotevních želez, příložek, patek nebo táhel FeZn	kus	6,000	854,00	5 124,00
---	-----	--------	--	-----	-------	--------	----------

14	762	762123110	Montáž tesařských stěn vázaných z hraněného řeziva průřezové pl do 100 cm2	m	12,405	136,00	1 687,08
----	-----	-----------	--	---	--------	--------	----------

2,2\*3 6,600

1,935\*3 5,805

Součet 12,405

15	605	60512125	hranol stavební řezivo průřezu do 120cm2 do dl 6m	m3	0,165	10 700,00	1 765,50
----	-----	----------	---	----	-------	-----------	----------

0,11\*0,11\*2,2\*3\*1,1 0,088

0,11\*0,11\*1,935\*3\*1,1 0,077

Součet 0,165

16	605	60515111	řezivo jehličnaté boční prkno 20-30mm	m3	0,331	7 870,00	2 604,97
----	-----	----------	---------------------------------------	----	-------	----------	----------

0,03\*2,2\*2,5\*1,1 0,182

0,03\*0,6\*2,5\*3\*1,1 0,149

Součet 0,331

7	762	762132135	Montáž bednění stěn z hoblovaných prken tl do 32 mm na sraz	m2	10,000	79,00	790,00
---	-----	-----------	---	----	--------	-------	--------

2,2\*2,5 5,500

0,6\*2,5\*3 4,500

Součet 10,000

10	762	76219500R	Spojovací prostředky pro montáž stěn, příček, bednění stěn	m3	0,500	1 256,00	628,00
----	-----	-----------	--	----	-------	----------	--------

11	762	998762101	Přesun hmot tonážní pro kce tesařské v objektech v do 6 m	t	0,295	1 710,00	504,45
----	-----	-----------	---	---	-------	----------	--------

**765 Krytina skládaná 6 912,00**

8	765	765162R	D+M krytiny z dřevěných šindelů, vč. laťování a nátěru	m2	2,160	3 200,00	6 912,00
---	-----	---------	--	----	-------	----------	----------

0,8\*2,7 2,160

Součet 2,160

**783 Dokončovací práce - nátěry 5 244,36**

17	783	783113121	Dvojnásobný napouštěcí syntetický nátěr s biocidní přísadou truhlářských konstrukcí	m2	22,508	233,00	5 244,36
----	-----	-----------	---	----	--------	--------	----------

0,4\*2,2\*3\*1,1 2,904

Č.	KCN	Kód položky	Popis	MJ	Množství celkem	Cena jednotková	Cena celkem
			0,4*1,935*3*1,1		2,554		
			2,2*2,5*2*1,1		12,100		
			0,6*2,5*3*1,1		4,950		
			Součet		22,508		
			<b>Celkem</b>				<b>31 633,22</b>