



**UNIVERZITA KARLOVA
LÉKAŘSKÁ FAKULTA V PLZNI**

Husova 654/3, 301 00 Plzeň
IČ: 00216208

SMLOUVA O DÍLO

(dále jen „**Smlouva**“)

*uzavřená ve smyslu § 2586 a násl. zákona č. 89/2012 Sb., občanský zákoník, v platném znění
(dále jen „**ObčZ**“)*

Smluvní strany

Objednatel:

Název subjektu: **Univerzita Karlova, Lékařská fakulta v Plzni**

Sídlo: Husova 654/3, 301 00 Plzeň

Zastoupený: prof. MUDr. Jindřichem Fínkem, Ph.D., děkanem Lékařské fakulty v Plzni

IČO: 00216208

DIČ: CZ00216208

Datová schránka: piyj9b4

(dále jen „**Objednatel**“) na straně jedné

a

Zhotovitel:

Název subjektu: Hoyer Praha s.r.o.

Sídlo: Jilmová 2685/10, 130 24 Praha 3

Zastoupený: ing. Soňou Hamšíkovou , funkce: jednatelka společnosti

IČO: 60491582

DIČ: CZ60491582

Datová schránka: qk3avek

Zapsaný v obchodním rejstříku vedeném Městským soudem v Praze
oddíl C, vložka 27696.

(dále jen „**Zhotovitel**“) na straně druhé

(společně dále jen „**smluvní strany**“)

uzavírají na základě výsledku veřejné zakázky na dodávky s názvem „**LFP - U2 vybavení – Vybavení pitevního traktu - opakování**“ zadávané v otevřeném řízení v režimu zákona č. 134/2016 Sb., o zadávání veřejných zakázek, v platném znění (dále jen „**ZZVZ**“), smlouvu následujícího znění:



I. Předmět Smlouvy

- 1.1 Zhotovitel se zavazuje za sjednaných podmínek provést na svůj náklad a nebezpečí pro Objednatele dílo - dodávku a instalaci nábytku a vybavení do nově budovaného objektu zadavatele UniMeC II, na adrese alej Svobody 1655/76, 323 00 Plzeň (dále jen "**Dílo**") a splnit další s tím související závazky podle této Smlouvy a Objednatel se zavazuje Dílo převzít a zaplatit cenu Díla.
- 1.2 Množství, jakost a provedení, jakož i další vlastnosti předmětu Díla jsou ujednány zejména v příloze č. 1 Smlouvy – Technická specifikace a příloze č. 2 Smlouvy – Položkový rozpočet, které jsou její součástí. Místem provedení Díla je objekt UniMeC II, na adrese alej Svobody 1655/76, 323 00 Plzeň.
- 1.3 Zhotovitel prohlašuje, že:
 - je či bude výlučným vlastníkem veškerých materiálů, výrobků a dalších věcí, které do předmětu Díla zapracuje (*dále také jen „Věci k provedení díla“*), a to nejpozději před jejich prvním použitím,
 - věci k provedení Díla jsou nové, tzn. nikoli dříve použité; vhodné použití recyklovaných materiálů pro provedení Díla tím není dotčeno,
 - Dílo provede ve shodě se Smlouvou; tzn., že zejména bude mít veškeré vlastnosti, které si Smluvní strany ujednaly, a chybí-li ujednání, takové vlastnosti, které Zhotovitel nebo výrobce Věcí k provedení díla popsal nebo které Objednatel očekával s ohledem na povahu předmětu Díla a na základě reklamy jimi prováděné, popř. vlastnosti obvyklé, že se hodí k účelu, který Smluvní strany uvádí nebo ke kterému se Dílo tohoto druhu obvykle provádí, že vyhovuje požadavkům právních předpisů a že je bez jakýchkoli vad, a to i právních.
- 1.4 Zhotovitel bere na vědomí, že Dílo je realizováno v rámci akce UK – LFPL - Pořízení vybavení dostavby kampusu UniMeC II. etapa, id. číslo 133D241000008, spolufinancované z prostředků programu MŠMT 133240 Rozvoj a obnova materiálně technické základny lékařských a pedagogických fakult veřejných vysokých škol.

II. Podmínky plnění předmětu Smlouvy

- 2.1 Dílo je provedeno, je-li řádně dokončeno a předáno.
- 2.2 Zhotovitel se zavazuje při provádění Díla postupovat v souladu s příslušnými právními předpisy a technickými či jinými normami, které se na provedení Díla přímo či nepřímo vztahují.
- 2.3 Závazek Zhotovitele provést Dílo zahrnuje zejména:
 - a) zaměření skutečného stavu příslušných místností budovy, ve kterých má být Dílo provedeno pro účely výroby nábytku
 - b) kontrola všech stávajících ploch a konstrukcí, které mohou být dodávkou nebo montáží poškozeny, a jejich ochrana před poškozením



- c) zajištění bezpečnosti práce a zajištění ochrany životního prostředí
- d) vzorkování
- e) pořízení, výrobu či jiné opatření veškerých věcí k provedení Díla
- f) zhotovení předmětu Díla
- g) dopravu předmětu Díla na místo provedení Díla
- h) montáž předmětu Díla a umístění jednotlivých prvků předmětu Díla do místností dle technické specifikace a požadavků Objednatele
- i) vyzkoušení a předvedení funkčnosti Díla
- j) předání návodů k obsluze a údržbě předmětu Díla v českém jazyce včetně dokladů prokazujících shodu s relevantními technickými normami
- k) provedení zaškolení obsluh uživatele u všech částí dodávky, které zaškolení obsluh vyžadují
- l) předání soupisu všech použitých komponent a součástí, kde bude uveden zejména výrobce a typ, název výrobku popř. další parametry, podle kterých je třeba použité komponenty identifikovat
- m) úklid po provedené dodávce a montáži včetně likvidace použitých obalů a uvedení všech ploch a konstrukcí dotčených dodávkou do původního stavu (podlahy, stěny, omítky apod.)
- n) zajistit všechny nezbytné zkoušky, atesty a revize podle ČSN případně právních nebo technických předpisů platných v době realizace Díla, kterými bude prokázáno dosažení předepsané kvality a technických parametrů Díla a jeho částí
a všechny další činnosti související s Dílem a nezbytné k jeho řádné realizaci.

2.4 Koordinace provádění Díla s dalšími dodavateli Objednatele

Objednatel předá Zhotoviteli místo provedení Díla na základě písemné výzvy podle čl. 3.1 Smlouvy.

Zhotovitel se zavazuje, že přijme zejména bezpečnostní, protihluková či jiná opatření na ochranu prostor Objednatele dotčených prováděním Díla.

Zhotovitel bere dále na vědomí, že provádění Díla bude v místě provedení Díla probíhat za souběžného provádění stavebních prací a poskytování dodávek či služeb dalšími dodavateli Objednatele.

Objednatel se zavazuje na žádost Zhotovitele bezodkladně opatřit a předat kontaktní údaje na další dodavatele Objednatele ve smyslu tohoto ujednání a poskytnout případnou další nezbytnou součinnost.

Zhotovitel se zavazuje zajistit nezbytnou inženýrskou činnost včetně koordinace provádění Díla s provozem Objednatele a s dalšími dodavateli Objednatele tak, aby jeho činností nebo nečinností nebylo mařeno plnění jeho závazků dle Smlouvy ani plnění závazků dalších dodavatelů vůči Objednateli.

Zhotovitel bere na vědomí, že Dílo bude dodáváno do rozestavěné stavby, jejímž zhotovitelem je společnost GEMO, a.s., se sídlem Dlouhá 562/22. 779 00 Olomouc, IČO 13642464. Zhotovitel



UNIVERZITA KARLOVA
LÉKAŘSKÁ FAKULTA V PLZNI

Husova 654/3, 301 00 Plzeň
IČ: 00216208

se zavazuje vyžádat si od tohoto zhotovitele stavby součinnost nutnou pro realizaci Díla.

Případné překážky bránící realizaci této Smlouvy je povinen Zhotovitel oznámit Objednateli bez zbytečného odkladu.

- 2.5 Zhotovitel se zavazuje provést montáž předmětu Díla, tj. zejména sestavení předmětu Díla z jednotlivých Věcí k provedení díla, jeho usazení, příp. uchycení na svislé či vodorovné konstrukce, napojení na zdroje, zejména k rozvodům vody, odpadu atd. či vzájemné funkční propojení s dalšími věcmi či dalším vybavením Objednatele, je-li plný provoz předmětu Díla podmíněn takovým napojením nebo propojením tak, aby předmět Díla mohl spolehlivě plnit svůj účel.
- 2.6 Zhotovitel je povinen před započítím výroby nebo před zahájením dodávky příslušné části předložit Objednateli vzorník možných barevných řešení v souladu se specifikací v příloze č. 1 a Objednatel má právo vybrat barvu nebo vzor povrchu, který nejlépe splní požadavky na estetické vlastnosti. Výběr barvy nebo vzoru Objednatelem nemá vliv na sjednanou cenu Díla. Rizika vyplývající z možné změny barevného řešení nese Zhotovitel a má je započteny ve sjednané ceně Díla.
- 2.7 Zhotovitel je povinen předložit vzorníky barev nebo vzorů povrchů podle čl. 2.6 této Smlouvy Objednateli a poskytnout Objednateli lhůtu nejméně 10 dnů pro výběr barvy nebo vzoru povrchu.
- 2.8 Je-li součástí Díla určitý spotřebič, stroj nebo zařízení, které jsou v technické specifikaci definovány určitými parametry, je povinností Zhotovitele před dodávkou předložit Objednateli ke schválení technický list spotřebiče, stroje nebo zařízení, ze kterého musí být patrné, že dodaný spotřebič, stroj nebo zařízení stanovené parametry splňuje.
- 2.9 Vlastníkem Díla je od počátku Objednatel. Aplikace ust. § 2609 občanského zákoníku se vylučuje.
- 2.10 Nebezpečí škody na věci přechází na Objednatele okamžikem předání Díla, převezme-li Objednatel Dílo s vadami, pak do doby odstranění veškerých vad nebo uspokojení jiného práva Objednatele z takových vad plynoucího.
- 2.11 Objednatel má právo kontrolovat provádění Díla včetně souladu s projektovou dokumentací. Zjistí-li, že Zhotovitel porušuje svou povinnost při provádění Díla, zejména provádí Dílo vadným způsobem, může požadovat Objednatel, aby Zhotovitel zajistil nápravu. Neučiní-li tak Zhotovitel ani v přiměřené Objednatelem stanovené době, může Objednatel od této Smlouvy odstoupit.

III. Termín a způsob provedení Díla

- 3.1 Dílo bude dokončeno ve lhůtě nejpozději do 30. 6. 2022.
Zhotovitel je povinen zahájit plnění dle této smlouvy ve lhůtě 7 dnů ode dne doručení písemné výzvy Objednatele k zahájení plnění dle této smlouvy.
- 3.2 Objednatel je povinen odeslat výzvu k zahájení plnění dle této smlouvy podle čl. 3.1 Smlouvy nejpozději do 1. 4. 2022.



UNIVERZITA KARLOVA
LÉKAŘSKÁ FAKULTA V PLZNI

Husova 654/3, 301 00 Plzeň
IČ: 00216208

- 3.3 Převzetí Díla bude Objednatelem potvrzeno v předávacím protokolu po dokončení Díla (dále jen „Protokol“).
- 3.4 Objednatel není povinen převzít Dílo, vykazuje-li vady, byť ojedinělé či drobné, které by samy o sobě ani ve spojení s jinými nebránily řádnému užívání předmětu Díla nebo jeho užívání podstatným způsobem neomezovaly.
- 3.5 Nevyužije-li Objednatel svého práva nepřevzít Dílo vykazující vady, uvedou Smluvní strany skutečnost, že Dílo bylo převzato s vadami do Protokolu a připojí soupis těchto vad včetně uplatněných práv z vad Díla. Při řešení práv z vad Díla Smluvní strany postupují přiměřeně v souladu s ujednáním o reklamaci vad Díla v záruční době. Práva z takto oznámených vad se Zhotovitel zavazuje uspokojit v souladu s uplatněným právem Objednatele bezodkladně, nejpozději však do 10 dnů ode dne jejich oznámení, nebude-li mezi Zhotovitelem a Objednatelem dohodnuto jinak.
- 3.6 Neoznámení vad dle čl. 3.5 Smlouvy nevylučuje uplatnění práv z těchto vad v záruční době.

IV. Cena Díla a platební podmínky

- 4.1 Cena Díla je stanovena na základě cenové nabídky Zhotovitele kalkulované v rámci veřejné zakázky na předmět plnění dle této Smlouvy a činí částku ve výši 3 323 940,00 Kč bez DPH, DPH 698 027,40 Kč, 4 021 967,40 Kč včetně DPH. Součástí kupní ceny jsou veškeré náklady spojené s plněním předmětu této smlouvy.
Pro účely poskytované dotace je konstatováno, že takto pořízený majetek bude evidován jako investiční, a tedy celková cena je zároveň hodnotou investičních prostředků.
- 4.2 Cenu Díla v Kč včetně DPH je možné překročit pouze v souvislosti se změnou daňových předpisů upravujících výši DPH, přičemž v takovém případě bude k neměnné ceně bez DPH připočtena DPH ve výši stanovené platným a účinným zákonem č. 235/2004 Sb., o dani z přidané hodnoty, v platném znění.
- 4.3 Cena Díla bude Objednatelem uhrazena v korunách českých (CZK) na základě účetního a daňového dokladu - faktury - doručeného Objednateli do 30 kalendářních dnů ode dne převzetí Díla.
- 4.4 Přílohou faktury musí být kopie Protokolu podepsaného osobami oprávněnými jednat za smluvní strany.
- 4.5 Účetní a daňový doklad - faktura, musí obsahovat všechny náležitosti řádného účetního a daňového dokladu ve smyslu příslušných právních předpisů, zejména zákona č. 563/1991 Sb., o účetnictví, v platném znění, a zákona č. 235/2004 Sb., o dani z přidané hodnoty, v platném znění. V případě, že faktura bude obsahovat věcné či formální nesprávnosti, popřípadě nebude obsahovat všechny zákonné náležitosti nebo přílohu dle předchozího odstavce, je Objednatel oprávněn ji vrátit ve lhůtě splatnosti zpět Zhotoviteli k doplnění, aniž se tak dostane do prodlení



UNIVERZITA KARLOVA
LÉKAŘSKÁ FAKULTA V PLZNI

Husova 654/3, 301 00 Plzeň
IČ: 00216208

- se splatností. Lhůta splatnosti počíná běžet znovu od opětovného doručení náležitě doplněného či opraveného dokladu Objednateli.
- 4.6 Faktura bude obsahovat také označení „Realizováno v rámci akce UK – LFPL - Pořízení vybavení dostavby kampusu UniMeC II. etapa, id. číslo 133D241000008, spolufinancovaných z prostředků programu MŠMT 133240 Rozvoj a obnova materiálně technické základny lékařských a pedagogických fakult veřejných vysokých“.
- 4.7 Splatnost faktury se sjednává na 30 dnů ode dne jejího prokazatelného doručení Objednateli. Objednatel neposkytuje zálohy na cenu Díla.
- 4.8 V případě prodlení Objednatele s úhradou splatné faktury obsahující náležitosti dle odst. 4.5 a 4.6 této Smlouvy je Zhotovitel oprávněn uplatnit vůči Objednateli pouze zákonný úrok z prodlení s úhradou ceny Díla nebo její části.
- 4.9 Smluvní strany se výslovně dohodly, že Objednatel je oprávněn započíst své i nesplacené pohledávky, vzniklé na základě této Smlouvy, proti pohledávce Zhotovitele na zaplacení ceny Díla rovněž bez ohledu na její splatnost.
- 4.10 Zhotovitel přebírá nebezpečí změny okolností podle ust. § 1765 ObčZ.

V. Záruka za jakost

- 5.1 Smluvní strany sjednávají, že Dílo si shodu se Smlouvou udrží a že práva z vad Díla lze uplatňovat i po smlouvenou záruční dobu. Smluvní strany výslovně utvrzují, že v záruční době lze uplatnit jakoukoli vadu, kterou Dílo má, mj. tedy zcela bez ohledu na to, zda vznikla před či po převzetí Díla Objednatelem, nebo kdy ji Objednatel měl či mohl zjistit, nebo kdy ji zjistil, a to i v případě vad zjevných.
- 5.2 Zhotovitel poskytuje záruku za jakost Díla do uplynutí 60 měsíců od
1. převzetí Díla, bylo-li Dílo Objednatelem převzato bez vad, nebo
 2. dne odstranění poslední vady uvedené v Protokolu, bylo-li Dílo Objednatelem převzato s alespoň jednou vadou, u níž Objednatel požadoval uspokojení práv z vad Díla jejím odstraněním,
- podle toho, co nastalo později, s výjimkou částí Díla, které mají vlastní záruční listy se záruční dobou delší; v takovém případě platí tato delší záruční doba.
- 5.3 Bylo-li Dílo Objednatelem převzato s alespoň jednou vadou a do začátku běhu záruční doby na Díle vznikne nebo Objednatel zjistí další vadu, dohodly se Smluvní strany, že na takovou vadu budou hledět, jako by byla vadou, která vznikla nebo byla zjištěna v záruční době, a to se všemi důsledky, které se s takovými vadami pojí.
- 5.4 Není-li Dílo ve shodě se Smlouvou, má Objednatel právo zejména na
- odstranění vady novým provedením vadné části Díla nebo provedením chybějící části Díla,
 - na odstranění vady opravou Díla, je-li vada tímto způsobem odstranitelná,



UNIVERZITA KARLOVA
LÉKAŘSKÁ FAKULTA V PLZNI

Husova 654/3, 301 00 Plzeň
IČ: 00216208

- na přiměřenou slevu z ceny Díla, nebo
- odstoupit od Smlouvy.

Objednatel je oprávněn zvolit si a uplatnit kterékoli z uvedených práv dle svého uvážení, případně zvolit a uplatnit kombinaci těchto práv.

5.5 Reklamacce vad Díla v záruční době

Práva z vad Díla v záruční době uplatní Objednatel oznámením Zhotoviteli (dále jen „Reklamacce“), a to kdykoli po zjištění vady. I Reklamacce odeslaná Objednatelem poslední den záruční doby se považuje za včas uplatněnou.

Uplatnění práv z vad Díla Objednatelem, jakož i plnění jim odpovídajících povinností Zhotovitele není podmíněno ani jinak spojeno s poskytnutím jakékoli další úplaty Objednatelem Zhotoviteli, příp. jiné osobě.

Objednateli náleží i náhrada nákladů účelně vynaložených při uplatnění práv z vad Díla.

Uplatněná práva Objednatele z vad Díla se Zhotovitel zavazuje plně uspokojit bezodkladně, nejpozději však do 14 kalendářních dnů ode dne doručení Reklamacce, nebude-li mezi Zhotovitelem a Objednatelem dohodnuto jinak.

Při odstraňování vad se Zhotovitel zavazuje poskytovat Objednateli veškerou potřebnou součinnost.

5.6 Záruční doba neběží od okamžiku Reklamacce až do dne odstranění vady, příp. do dne uhrazení přiměřené slevy z ceny Díla.

VI. Smluvní pokuty a náhrada škody

- 6.1 V případě prodlení Zhotovitele oproti lhůtě pro předání Díla dle čl. 3.1 Smlouvy se Zhotovitel zavazuje Objednateli zaplatit za každý započatý den prodlení smluvní pokutu ve výši 0,1 % z ceny Díla bez DPH.
- 6.2 V případě nedodržení lhůty pro uspokojení práv Objednatele z vad Díla zjištěných v předávacím protokolu podle čl. 3.5 Smlouvy nebo vad Díla zjištěných v záruční době dle čl. 5.5 Smlouvy se Zhotovitel zavazuje Objednateli zaplatit za každý započatý den prodlení smluvní pokutu ve výši 1 % z ceny příslušné položky nebo položek bez DPH podle položkového rozpočtu, který je přílohou č. 2 Smlouvy.
- 6.3 Smluvní pokuty se stávají splatnými dnem následujícím po dni, ve kterém na ně vzniklo právo. Objednatel si vyhrazuje právo započíst smluvní pokuty vůči pohledávkám Zhotovitele za Objednatelem.
- 6.4 Zaplacením smluvní pokuty není dotčen nárok Objednatele na náhradu škody způsobené mu porušením povinnosti Zhotovitele, ke které se vztahuje smluvní pokuta. To platí i tehdy, bude-li smluvní pokuta snížena rozhodnutím soudu.



VII. Pojištění odpovědnosti

- 7.1 Zhotovitel je povinen zajistit za podmínek níže uvedených pojištění odpovědnosti za škodu způsobenou provozem třetím osobám. Pojistné plnění musí být sjednáno ve výši minimálně 5.000.000,- Kč a nejvyšší přípustné spoluúčasti Zhotovitele ve výši 10.000,- Kč za jednu každou pojistnou událost. Zhotovitel je povinen zajistit zachování pojistných smluv v platnosti a účinnosti po celou dobu předpokladu vzniku odpovědnosti Zhotovitele za škodu na Díle a majetku Objednatele, tj. minimálně od zahájení provádění Díla do provedení Díla a odstranění veškerých vad z předání Díla.
- 7.2 V souladu s ust. § 2951 odst. 1 ObčZ se sjednává, že způsobí-li Zhotovitel Objednateli škodu, bude tato škoda nahrazena v penězích, nestanoví-li Objednatel jinak.
- 7.3 Smluvní strany dále ve smyslu ust. § 2894 odst. 2 ObčZ sjednávají povinnost Zhotovitele odčinit Objednateli nemajetkovou újmu, kterou Objednateli způsobil, a to v penězích.
- 7.4 Zhotovitel akceptuje, že požadavek Objednatele na pojištění odpovědnosti podle čl. 7.1 Smlouvy je důvodný s ohledem na to, že Dílo je realizováno v novostavbě, u které náklady výstavby přesahují 1.000.000.000,- Kč a během realizace Díla jsou prováděny další stavební činnosti třetích osob, takže hrozí riziko vzniku škody velkého rozsahu.

XII. Vyšší moc

- 8.1 Pro účely této Smlouvy se za vyšší moc považují okolnosti, které objektivně znemožňují některé ze smluvních stran dočasně či trvale plnit některou z povinností podle této Smlouvy, nejsou závislé na vůli smluvních stran a ani nemohou být smluvními stranami ovlivněny či překonány, přičemž smluvní strany nemohly s vynaložením odborné péče takovou okolnost zjistit ani předvídat před uzavřením Smlouvy.
- 8.2 Za mimořádné nepředvídatelné a nepřekonatelné okolnosti smluvní strany považují zejména válečný či ozbrojený konflikt, akty či hrozby terorismu, občanské nepokoje, povstání, mobilizaci, přírodní katastrofy (např. povodně, přílivové vlny, požáry, výbuchy, zemětřesení), masivní výpadek elektrické energie nebo dodávek ropy, embargo, epidemie nebo jinak významné události, v jejichž důsledku bude smluvní strana z faktických důvodů, ze zákona či na základně opatření orgánu veřejné moci nucena zastavit, přerušit či podstatně omezit plnění smluvních povinností.
- 8.3 Pokud v důsledku vyšší moci nemůže smluvní strana plnit své smluvní povinnosti, je povinna o tom informovat druhou smluvní stranu neprodleně poté, co se o vzniku této okolnosti dozvěděla nebo se mohla dozvědět s vynaložením odborné péče. Současně je taková smluvní strana povinna specifikovat smluvní povinnosti, v jejichž plnění jí v důsledku vyšší moci je nebo bude bráněno, a prokázat příčinnou souvislost mezi překážkou vyšší moci a neplněním smluvní povinnosti.



UNIVERZITA KARLOVA
LÉKAŘSKÁ FAKULTA V PLZNI

Husova 654/3, 301 00 Plzeň
IČ: 00216208

- 8.4 Smluvní strana, které vyšší moc zabránila v řádném a včasném plnění smluvní povinnosti, je povinna učinit vše, co je v jejích silách, aby odvrátila či minimalizovala újmu vzniklou druhé smluvní straně z důvodu, že smluvní strana odvolávající se na vyšší moc není schopna plnit svou povinnost.
- 8.5 Za vyšší moc se pro účely této Smlouvy nepovažuje překážka vzniklá z poměrů smluvní strany, která se překážky vyšší moci dovolává, nebo překážka vzniklá v době, kdy byla tato smluvní strana v prodlení s plněním smluvní povinnosti, ani překážka, kterou byla tato smluvní strana podle této Smlouvy povinna překonat.
- 8.6 Brání-li smluvní straně v řádném a včasném splnění smluvní povinnosti vyšší moc a tato smluvní strana splnila své povinnosti podle čl. 8.3 Smlouvy, je oprávněna se domáhat prodloužení lhůty ke splnění smluvní povinnosti o dobu prokazaného trvání překážky vyšší moci. Smluvní strany se zavazují o změně doby plnění uzavřít písemný dodatek k této Smlouvě. Má-li se však lhůta ke splnění smluvní povinnosti prodloužit v důsledku překážky vyšší moci o více než 60 dnů oproti původně sjednanému termínu, má smluvní strana, na jejíž straně překážka vyšší moci není, právo od Smlouvy odstoupit.
- 8.7 Brání-li smluvní straně v řádném a včasném splnění smluvní povinnosti vyšší moc a tato smluvní strana splnila své povinnosti podle čl. 8.3 Smlouvy, nemá druhá smluvní strana po dobu trvání překážky vyšší moci právo uplatňovat smluvní pokuty či úroky z prodlení podle této smlouvy.

IX. Dodržování důstojných pracovních podmínek

- 9.1 Zhotovitel se zavazuje po celou dobu trvání této Smlouvy zajistit dodržování veškerých právních předpisů, zejména pak pracovněprávních (odměňování, pracovní doba, doba odpočinku mezi směnami, placené přesčasy), dále předpisů týkajících se oblasti zaměstnanosti a bezpečnosti a ochrany zdraví při práci, tj. zejména zákona č. 435/2004 Sb., o zaměstnanosti, ve znění pozdějších předpisů, a Zákoníku práce, a to vůči všem osobám, které se na plnění zakázky podílejí a bez ohledu na to, zda bude dle této Smlouvy plněno Zhotovitelem či jeho poddodavatelem.
- 9.2 Zhotovitel je povinen oznámit Objednateli, že vůči němu či jeho poddodavateli bylo orgánem veřejné moci (zejména Státním úřadem inspekce práce či oblastními inspektoráty, Krajskou hygienickou stanicí apod.) zahájeno řízení pro porušení právních předpisů, jichž se dotýká ujednání v čl. 9.1, a k němuž došlo při provádění předmětu plnění nebo v souvislosti s ním, a to nejpozději do 10 dnů od doručení oznámení o zahájení řízení. Součástí oznámení bude též informace o datu doručení oznámení o zahájení řízení.
- 9.3 Zhotovitel je povinen předat Objednateli kopii pravomocného rozhodnutí, jímž se řízení ve věci dle předchozího odstavce tohoto článku končí, a to nejpozději do 7 dnů ode dne, kdy rozhodnutí nabude právní moci. Současně s kopií pravomocného rozhodnutí Zhotovitel poskytne Objednateli informaci o datu nabytí právní moci rozhodnutí.
- 9.4 V případě, že Zhotovitel (či jeho poddodavatel) bude v rámci řízení zahájeného dle čl. 9.2 Smlouvy pravomocně uznán vinným ze spáchání přestupku, správního deliktu či jiného



UNIVERZITA KARLOVA
LÉKAŘSKÁ FAKULTA V PLZNI

Husova 654/3, 301 00 Plzeň
IČ: 00216208

obdobného protiprávního jednání, je Zhotovitel povinen přijmout nápravná opatření a o těchto, včetně jejich realizace, písemně informovat Objednatele, a to v přiměřené lhůtě stanovené Objednatelem.

- 9.5 Objednatel je dále oprávněn požadovat po Zhotoviteli zaplacení smluvní pokuty ve výši:
- a) 10 000,- Kč v případě, že Zhotovitel bude v prodlení s plněním povinnosti oznámit Objednateli zahájení řízení a uvést datum jeho zahájení dle čl. 9.2 Smlouvy;
 - b) 10 000,- Kč v případě, že Zhotovitel bude v prodlení s plněním povinnosti předložit Objednateli kopii pravomocného rozhodnutí, jímž se řízení končí, a uvést datum právní moci, dle čl. 9.3 Smlouvy a to vždy za každý jednotlivý případ porušení.

X. Platnost a účinnost Smlouvy

- 10.1 Tato Smlouva nabývá platnosti dnem jejího podpisu oběma smluvními stranami. Účinnost této Smlouvy nastává až jejím uveřejněním v registru smluv podle zákona č. 340/2015 Sb., přičemž Zhotovitel s tímto uveřejněním výslovně souhlasí.

Zaslání Smlouvy do registru smluv zajistí Objednatel neprodleně po podpisu Smlouvy. Objednatel se současně zavazuje informovat druhou smluvní stranu o provedení registrace tak, že zašle druhé smluvní straně kopii potvrzení správce registru smluv o uveřejnění Smlouvy bez zbytečného odkladu poté, kdy sám potvrzení obdrží, popřípadě již v průvodním formuláři vyplní příslušnou kolonku s ID datové schránky druhé smluvní strany; v takovém případě potvrzení od správce registru smluv o provedení registrace Smlouvy obdrží obě smluvní strany zároveň.

- 10.2 Odstoupit od Smlouvy lze pouze z důvodů stanovených v této Smlouvě nebo ObčZ.
- 10.3 Od této Smlouvy může smluvní strana dotčená porušením povinnosti jednostranně odstoupit pro podstatné porušení této Smlouvy druhou smluvní stranou, přičemž za podstatné porušení této Smlouvy se považuje zejména:
- a) je-li Objednatel v prodlení se zaplacením ceny Díla podle této smlouvy po dobu delší než 60 dní po dni splatnosti příslušné faktury, ačkoliv byl na své prodlení písemně upozorněn a přes toto písemné upozornění Objednatel nápravu neprovedl ve lhůtě do 30 dnů od doručení písemného upozornění;
 - b) jestliže Zhotovitel nedodá byť i jen část Díla a v dohodnutém termínu, kvalitě či množství;
 - c) jestliže Zhotovitel dodá zboží, které nebude mít vlastnosti deklarované Zhotovitelem v této smlouvě, respektive v nabídce podané do veřejné zakázky, na jejímž základě byla tato Smlouva uzavřena;
 - d) jestliže je Zhotovitel v prodlení s nástupem k odstranění vady či uspokojení jiných nároků Objednatele z vad Díla;
 - e) jestliže bylo proti Zhotoviteli zahájeno insolvenční řízení dle zákona č. 182/2006 Sb., o úpadku a způsobech jeho řešení (insolvenční zákon), v platném znění.



10.4 Odstoupením od této Smlouvy zanikají všechny závazky smluvních stran z této Smlouvy. V případě odstoupení od Smlouvy nezanikají nároky smluvních stran na náhradu škody a zaplacení smluvních pokut sjednaných pro případ porušení smluvních povinností vzniklé před skončením účinnosti této Smlouvy a ty závazky smluvních stran, které podle Smlouvy nebo vzhledem ke své povaze mají trvat i nadále nebo u kterých tak stanoví ObčZ. Účinky odstoupení od Smlouvy nastávají okamžikem doručení odstoupení od Smlouvy v písemné podobě druhé smluvní straně.

XI. Závěrečná ustanovení

- 11.1 Smluvní strany sjednávají, že Smlouva může být měněna výhradně písemně, a že ji lze změnit nebo doplnit pouze písemnými průběžně číslovanými dodatky.
- 11.2 Zhotovitel přijímá Objednatele jako slabší Smluvní stranu, jelikož tento znalostmi, odborností, schopnostmi ani zkušenostmi nezbytnými pro provedení Díla nedisponuje.
- 11.3 Ujednání, která jsou uvozena nebo ke kterým se dodává „nebude-li mezi Zhotovitelem a Objednatelem dohodnuto jinak“, smluvní strany považují za ujednání pořádkového charakteru, kdy je v zájmu obou smluvních stran mít možnost pružně reagovat na průběh a podmínky plnění závazků ze Smlouvy. Takové dohody jinak smluvní strany nepovažují za změny Smlouvy a mohou být provedeny i prostředky elektronické komunikace, přičemž se má za to, že osobami k nim oprávněnými za Smluvní strany jsou i jejich kontaktní osoby.
- 11.4 Není-li ve Smlouvě dohodnuto jinak, řídí se práva a povinnosti Smlouvou neupravené či výslovně nevyloučené příslušnými ustanoveními ObčZ a dalšími právními předpisy účinnými ke dni uzavření Smlouvy.
- 11.5 Pokud se stane některé ujednání Smlouvy neplatné nebo neúčinné, nedotýká se to ostatních ujednání Smlouvy, která zůstávají platná a účinná. Smluvní strany se v takovém případě zavazují nahradit dohodou ujednání neplatné nebo neúčinné ujednáním platným a účinným, které nejlépe odpovídá původně zamýšlenému účelu ujednání neplatného nebo neúčinného.
- 11.6 Zhotovitel je oprávněn převést svoje práva a povinnosti ze Smlouvy na třetí osobu pouze s předchozím písemným souhlasem Objednatele; ust. § 1879 ObčZ se nepoužije. Objednatel je oprávněn převést svoje práva a povinnosti ze Smlouvy na třetí osobu.
- 11.7 Případné Smluvní strany se v souladu s ust. § 89a o.s.ř. dohodly, že místně příslušným soudem pro případ sporů vyplývajících z této Smlouvy bude Okresní soud Plzeň – město.
- 11.8 Smluvní strany se dohodly a Zhotovitel určil, že osobou oprávněnou k jednání za Zhotovitele v technických věcech, které se týkají této Smlouvy a její realizace, je:

████████████████████

████

████████████████████

████████████████████

Smluvní strany se dohodly a Objednatel určil, že osobou oprávněnou k jednání za Objednatele v technických věcech, které se týkají této Smlouvy a její realizace, je:



**UNIVERZITA KARLOVA
LÉKAŘSKÁ FAKULTA V PLZNI**

Husova 654/3, 301 00 Plzeň

IČ: 00216208

[REDACTED]

[REDACTED]

[REDACTED]

[REDACTED]

Změna výše uvedených oprávněných osob neznamena změnu Smlouvy, a tedy nezakládá povinnost uzavírat dodatek.

- 11.9 Veškerá komunikace, korespondence, pokyny, oznámení, žádosti, záznamy a jiné dokumenty, vzniklé na základě této smlouvy mezi smluvními stranami nebo v souvislosti s ní, budou vyhotoveny v písemné formě v českém jazyce a doručují se buď osobně, doporučenou poštou, e-mailovou zprávou nebo prostřednictvím datové schránky na doručovací adresy uvedené v čl. I. této smlouvy.
- 11.10 Zhotovitel bere na vědomí, že podle ust. § 2 písm. e) zákona č. 320/2001 Sb., o finanční kontrole ve veřejné správě, v platném znění, je osobou povinnou spolupůsobit při výkonu finanční kontroly.
- 11.11 Smluvní strany potvrzují, že si Smlouvu před jejím podpisem přečetly a s jejím obsahem souhlasí. Na důkaz toho připojují své podpisy.

Přílohy: 1. technická specifikace
2. položkový rozpočet

V Plzni dne: viz el. podpis

V Praze dne viz el. podpis

Za Objednatele:

Za Zhotovitele:

[REDACTED]

prof. MUDr. Jindřich Fínek, Ph.D.
děkan Lékařské fakulty v Plzni

[REDACTED]

ing. Soňa Hamšíková (*oprávněná osoba*)
jednatelka Hoyer Praha s.r.o. (*funkce*)

TECHNICKÝ LIST Vybavení pitevního traktu

Nabízené řešení:

Platí pro níže uvedené truhlářské výrobky:

Truhlářské výrobky budou vyrobeny zakázkovou výrobou dle požadavků zadávacích podmínek. Jejich provedení bude odpovídat veškerým technickým požadavkům a jejich schválení ze strany zadavatele bude předcházet předložení výrobní dokumentace. Výrobní dokumentace bude vyhotovena po fyzickém zaměření místa plnění. Součástí výrobní dokumentace bude požadavek na finální stanovení barevného provedení.

N-4326	D+M sestava skříní	1 ks
N-4327	D+M sestava skříní	1 ks
N-4356	D+M sestava vitrín, uzamykatelná	1 ks
N-4362	D+M věšáková stěna	2 ks
N-4635	D+M stolová sestava s LED osvětlením	1 ks

Zpracováno dle: Příloha č. 1 ZD_technická specifikace resp.:

P1_1_UMC_DPS_D2_PSO3-PP1_1-1PP_Z1_fin
P1_2_UMC_DPS_D2_PSO3_PO1_1_1NP_Z1_fin
P1_3_Obecné pokyny_pitevna
P1_4_UMC_DPS_D_110_PSO3_specifikace_Z1_fin
P1_5_1.PP_přístup
P1_6_Situace UniMeC - stěhování
P1_7_PBR_UNIMEC_provadeci_z1_72020

Nabízené řešení:

N-4301 **D+M šatní skříňka nerezová** **8 ks**
Šatní skříňka nerezová

Atypická výroba dle zadání.

Provedení bude odpovídat veškerým technickým požadavkům a jejich schválení ze strany zadavatele bude předcházet předložení výrobní dokumentace.

Technický popis:

300 x 500 x 2000 mm
celonerezové provedení
Dveře plné s otvory pro provětrávání
1x tyč, 3 x háček
1x police
1x plastová podložka pod obuv
zamykání, třibodový zámek s cylindrickou vložkou (3x klíč)
na nohách min. 100 mm, rektifikace

Nabízené řešení:

N-4363 D+M věšák nástěnný 5 ks
Nerezový plechový trojháček

Technický popis

Atypická výroba dle zadání.

Provedení bude odpovídat veškerým technickým požadavkům a jejich schválení ze strany zadavatele bude předcházet předložení výrobní dokumentace.

nerez

3 háčky ve tvaru písmene "J"

háčky jsou připevněné k liště, max. délka lišty 450 mm

připevňovací prvky jsou opatřeny krytkami

Nabízené řešení:

N-4364 D+M nerezový botník na galoše 1 ks
Nerezový botník na galoše

Technický popis

Atypická výroba dle zadání.

Provedení bude odpovídat veškerým technickým požadavkům a jejich schválení ze strany zadavatele bude předcházet předložení výrobní dokumentace.

Otevřený

900 x 450 x 600 mm

celonerezové provedení

3 úrovně polic/roštů

na nožičkách 100 mm

Nabízené řešení:

N-4365 D+M Regál nerezový 1000 x 500 x 1800 2 ks
Regál nerezový



Technický popis

Regál nerezový 1000 x 500 x 1800; celonerezové provedení

5 x police

Přestavitelné police, zajištěné proti nechtěnému vysunutí/vyvěšení police ze stojin
Stojny opatřeny umělohmotnými nožičkami/patkami
Nosnost police 150 kg

Nabízené řešení:

N-4366 Nerezový vozík servírovací třípatrový 1000 x 600 2 ks
NEREZ PLATO 2062-XXL



Technický popis

š115 cm x h73 cm x v108 cm - zkl. rozměry vozíku

konstrukce: nerez ocel AISI304

3x plato s prolisem 1,2 cm; nosnost: 100 kg

antirezonanční výztuha

4x kvalitní plastové bezstopé otočné kolo d=12,5 cm s měkkým běhounem, 2x brzda; plast.

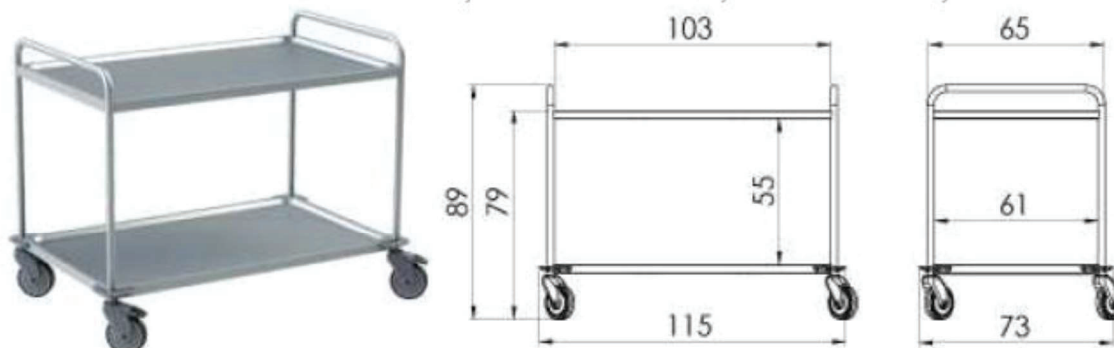
nárazníky

celková nosnost: 300 kg

Ve standardním provedení nabízíme tichou a bezstopou manipulaci vozíku za pomoci otočných kol s měkčeným běhounem. Vaše jízda bude kvalitní a tichá.

Nabízené řešení:

N-4366a Nerezový vozík servírovací dvoupatrový 1000 x 600 2 ks
NEREZ PLATO 2061-XXL



Technický popis

š115 cm x h73 cm x v108 cm - zkl. rozměry vozíku

konstrukce: nerez ocel AISI304

2x plato s prolisem 1,2 cm; nosnost: 100 kg

antirezonanční výztuha

4x kvalitní plastové bezstopé otočné kolo d=12,5 cm s měkkým běhounem, 2x brzda; plast.

nárazníky

celková nosnost: 200 kg

Ve standardním provedení nabízíme tichou a bezstopou manipulaci vozíku za pomoci otočných kol s měkčeným běhounem. Vaše jízda bude kvalitní a tichá.

Nabízené řešení:

N-4367 **D+M Pitevní stůl mobilní - na kolečkách** **1 ks**
Mobilní pitevní stůl



Technický popis

Atypická výroba dle zadání.

Provedení bude odpovídat veškerým technickým požadavkům a jejich schválení ze strany zadavatele bude předcházet předložení výrobní dokumentace.

Nerezová jeklová konstrukce.

Vyspádovaná horní deska se zvýšenými okraji a s odtokovým otvorem uprostřed

Police pro odpadní nádobu pod odtokovým otvorem

Kolečka o průměru 120 mm (2 x otočné, 2 x otočné bržděné)

Čtyři nastavitelné opěrky končetin

2 x Madlo pro tlačení.

2 x opěrka pro hlavu

Rozměry: Vnější: 2080 (d) x 760 (š) x 850 (v) Nosnost: 250 kg

Nabízené řešení:

N-4368 Skříňka nerezová [v x š x h] 900 x 600 x 420 2 ks

Technický popis

Atypická výroba dle zadání.

Provedení bude odpovídat veškerým technickým požadavkům a jejich schválení ze strany zadavatele bude předcházet předložení výrobní dokumentace.

900/600/420 mm

materiál nerez

jednokřídlé dveře plné

Horní deska pracovní, hladká, se zadním límcem

2x výškově stavitelná police

4x stavitelné nábytkové nožky 100 mm

zamykatelná

Nabízené řešení:

N-4369 Magnetická tabule se smaltovaným keramickým povrchem - bílá pro popis fixem.
Rám z hliníkového profilu 2ks

Allboards keramická tabule 150x100 cm



Technický popis

Bílá magnetická tabule popisovací keramická v hliníkovém rámu 150x100 cm:

Smaltované tabule charakterizuje výjimečně houževnatý povrch, který skvěle vzdoruje škrábancům a jiným poškozením povrchu.

Skvěle se hodí do náročnějších podmínek, jako jsou vizualizace systému řízení ve výrobních závodech, kde se na tabuli často lepí, požívají se magnety a velmi často se maže.

Jejich mimořádně hladký povrch umožňuje velmi snadné odstraňování šmouh a nečistot.

Keramické tabule rámuje do profilů z anodovaného hliníku, přikládáme políčku na příslušenství.

Tabule je možné pověsit jak svisle, tak i vodorovně.

(Anodování je ochrana před oxidací takže vám rám nezešedne)

Hmotnost 7 kg

Nabízené řešení:

N-4370

D+M Transportní vozík na přepravu těl

1 ks



Technický popis

Atypická výroba dle zadání.

Provedení bude odpovídat veškerým technickým požadavkům a jejich schválení ze strany zadavatele bude předcházet předložení výrobní dokumentace.

Nerezová jeklová konstrukce

Vyspádovaná horní deska se zvýšenými okraji a s odtokovým otvorem uprostřed

Police pro odpadní nádobu pod odtokovým otvorem

Kolečka o průměru 120 mm (2 x otočné, 2 x otočné bržděné)

4 x nastavitelné opěrky končetin

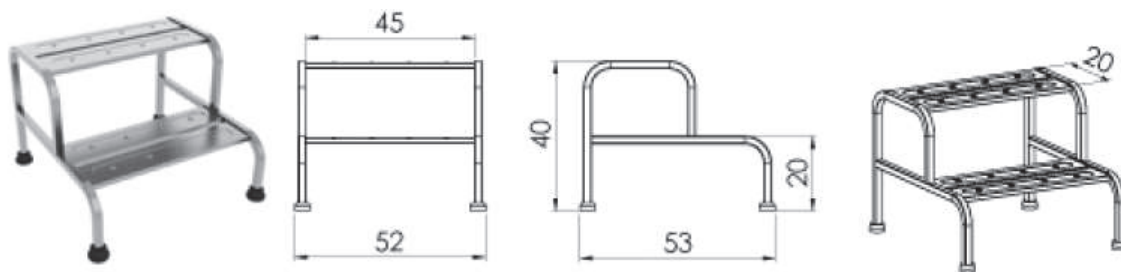
2 x madlo pro tlačení.

Rozměry: Vnější: 2050 - 2100 x 750 - 800 x 800 - 850

Nosnost: 250 kg

Nabízené řešení:

N-4371 D+M Dvoustupňové schůdky 4 ks
Nerezový schůdek dvoustupňový



Technický popis

š52 cm x h53 cm x v40 cm - rozměry schůdků

konstrukce: nerez ocel AISI304

2-stupňový protiskluzový schůdek na nožičkách

max. nosnost: 110 kg

pryžové krytky nohou

Nabízené řešení:

N-4816 D+M Židle laboratorní vysoká s opěrným kruhem 11 ks
Sedačka s opěradlem na kolečkách, model 260003



Technický popis

Nerezová konstrukce, antistatická. Sedačka pojíždí na kolech o průměru 50 mm. Plynulé nastavení výšky od 45 do 60 cm zajišťuje plynová pružina ovládaná nožním pedálem. Sedák i opěradlo jsou čalouněné černou koženkou. Průměr sedáku je 40 cm. Opěradlo je výškově stavitelné.

Nabízené řešení:

N-4818 **D+M židle** **8 ks**

Židle LOTUS



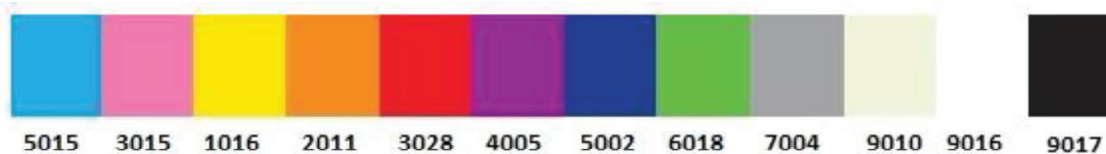
Technický popis

Lotus kombinace moderního designu a komfortního ergonomického sezení.

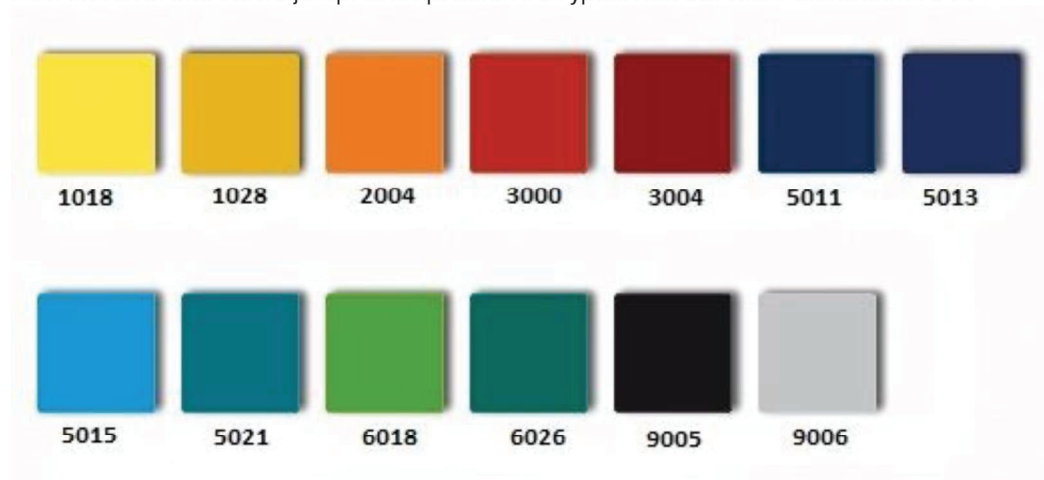
Výška: 46 cm, vel. 6

Stohovatelná židle navržena tak, aby vyhovovala školnímu i kancelářskému prostředí. Všechny typy židlí jsou opatřeny plastovými návleky.

Židle Lotus jsou dostupné v 12 zářivých barvách s povrchovou úpravou odolnou proti UV záření a jsou testovaná dle normy EN 1729:2006 Parts 1 & 2



Povrch kovového rámu je upraven práškovou vypalovací barvou v odstínech RAL:



Nabízené řešení:

T-2347 D+M svítidlo vyšetřovací pojízdné 4 ks
LUVIS Model S200 mobilní



Technický popis

Jednoramenné LED OP světlo 100 000 lux

18 LED diod

nastavitelná teplota barev 3800-4800K,

rozměry hlavy: 35x34 cm

osvětlená plocha 18-30 cm

index podání barev Ra=95,

životnost LED: 50000 hodin

Příkon: 29W

Krytí IP 43

Baterie není požadována

Nabízené řešení:

T-2943 D+M pitevní stůl lehký/mobilní - na nohách 4 ks

Pitevní stůl lehký/mobilní



Ilustrační obrázek – konečné provedení stolu bez koleček.

Technický popis

Atypická výroba dle zadání.

Provedení bude odpovídat veškerým technickým požadavkům a jejich schválení ze strany zadavatele bude předcházet předložení výrobní dokumentace.

Nerezová jeklová konstrukce.

Vyspádovaná horní deska se zvýšenými okraji a s odtokovým otvorem uprostřed.

Police pro odpadní nádobu pod odtokovým otvorem.

Na nohách s rektifikací

Čtyři nastavitelné opěrky končetin

2 x Madlo pro tlačení

2 x opěrka hlavy

Rozměry: Vnější: 2080 x 620 x 850 mm

Nosnost: 250 kg

Nabízené řešení:

T-4413 D+M skříň na instrumentárium, uzamykatelná 4 ks
Skříň na instrumentárium



Technický popis

Atypická výroba dle zadání.

Provedení bude odpovídat veškerým technickým požadavkům a jejich schválení ze strany zadavatele bude předcházet předložení výrobní dokumentace.

Skříň na instrumentárium, uzamykatelná; 450/800/2100 mm

Materiál nerez, dvoukřídlé dveře prosklené (bezpečnostní sklo), koprus s hranami H1

Prachotěsné provedení

Povrch materiálu upraven tak, aby na něm nedocházelo při čištění k ulpívání čistících materiálů, hygienicky udržovatelný, rezistentní proti běžným dezinfekčním prostředkům

Možnost maximálního otevření dveří – pro jednoduchý přístup do vnitřního prostoru skříně

Vnitřní prostor skříně rozdělený pomocí 6 přestavitelných polic

Uzamykatelná

Na nožičkách (100 mm)

Rozměry: 800 (š) x 450 (h) x 2100 mm

Nabízené řešení:

T-4438 D+M stůl pracovní 1 ks

Stůl pracovní



Technický popis

Atypická výroba dle zadání.

Provedení bude odpovídat veškerým technickým požadavkům a jejich schválení ze strany zadavatele bude předcházet předložení výrobní dokumentace.

D+M stůl pracovní 2100 x 700 x v. 850-900 mm

Nosnost 150 kg

celonerezové provedení

materiál nerezová ocel vhodná do zdravotnictví - hladká deska stolu AISI 316

povrch nerezového materiálu upraven tak, aby na něm nedocházelo při čištění k ulpívání čistících materiálů

zpracování výrobku provedeno tak, aby nevznikaly ostré hrany o které by se mohli lidé poranit

Rozměry: 2100 (š) x 700 (h) x 850-900 mm

Nabízené řešení:

T-4462 D+M stůl mycí + skříňky horní, nerez 1 ks
Stůl mycí + skříňky horní, nerez

Technický popis

Atypická výroba dle zadání.

Provedení bude odpovídat veškerým technickým požadavkům a jejich schválení ze strany zadavatele bude předcházet předložení výrobní dokumentace.

Rozměr 2700 x 650 x 900 mm + lichoběžníkový doměr k severní stěně
před výrobou nutno doměřit dle skutečného provedení stavby
pracovní deska: z kartáčované nerezové oceli se zadním zvýšeným okrajem/zvýšenými okraji, třída kvality AISI 316

materiál nerezová ocel vhodná do zdravotnictví

hladká deska stolu s límcem ze tří stran

povrch nerezového materiálu musí být upraven tak, aby na něm nedocházelo při čištění k ulpívání čistících materiálů

zpracování výrobku musí být provedeno tak, aby nevznikaly ostré hrany o které by se mohli lidé poranit

3x dřez lisovaný 600/500/250 mm

Odkapová plocha s prolisy a spádem k dřezu

stěna mezi horními a spodními skříňkami kryta nerezovým plechem

skříňky horní, 6x modul 450 mm, výška 400 mm, hloubka 300 mm, plné dveře, 1x výškově stavitelná police

skříňky spodní, 3x modul 900, modul 2-dvěřový, 2 stavitelné police

Součástí dodávky 3 x stojánková páková dřezová baterie, chromová s výsuvnou sprchou, keramická kartuše, 3 x sifon + dopojení

Nabízené řešení:

T-4463 D+M stůl mycí + skříňky horní, nerez 1 ks
Stůl mycí + skříňky horní, nerez

Technický popis

Atypická výroba dle zadání.

Provedení bude odpovídat veškerým technickým požadavkům a jejich schválení ze strany zadavatele bude předcházet předložení výrobní dokumentace.

Rozměry cca 1930/650/900 mm - bude vsazen do výklenku - před výrobou nutno doměřit dle skutečného provedení stavby - vyplní celou šířku výklenku

horní skříňky závěsné 600 x 300 x 400 s jednou stavitelnou policí

spodní skříňky s dvěma stavitelnými policemi

celonerezové provedení

hladká deska stolu se zadním límcem

povrch nerezového materiálu musí být upraven tak, aby na něm nedocházelo při čištění k ulpívání čistících materiálů

zpracování výrobku musí být provedeno tak, aby nevznikaly ostré hrany o které by se mohli lidé poranit

1x dřez 600/500/250 mm

3x skříňka horní - 600/500/300, prosklené dveře, jedna stavitelná police

3x skříňka spodní, plné dveře, dvě stavitelné police

stěna mezi horními a spodními skříňkami kryta nerezovým plechem

Součástí dodávky bude sifon (plastový) a páková stojánková směšovací baterie vč. dopojení

Nabízené řešení:

T-4468 D+M stůl mycí + skříňky horní, nerez 1 ks
Stůl mycí + skříňky horní, nerez

Technický popis

Atypická výroba dle zadání.

Provedení bude odpovídat veškerým technickým požadavkům a jejich schválení ze strany zadavatele bude předcházet předložení výrobní dokumentace.

1800/650/900 mm / před výrobou nutno doměřit dle skutečného provedení stavby
horní skříňky závěsné 600 x 300 x 400 s jednou stavitelnou policí
spodní skříňky s dvěma stavitelnými policemi
celonerezové provedení
hladká deska stolu se zadním límcem
povrch nerezového materiálu musí být upraven tak, aby na něm nedocházelo při čištění k ulpívání čistících materiálů
zpracování výrobku musí být provedeno tak, aby nevznikaly ostré hrany o které by se mohli lidé poranit
1x dřez 500/600/250
3x skříňka horní - 600/500/300, prosklené dveře, jedna stavitelná police
3x skříňka spodní, plné dveře, dvě stavitelné police
stěna mezi horními a spodními skříňkami kryta nerezovým plechem
nutno dodržet standardy nerezového nábytku - viz Příloha č. 1
Součástí dodávky bude sifon (plastový) a páková směšovací baterie vč. dopojení

Nabízené řešení:

T-4469 Držák konzervační tekutiny 1 ks

Technický popis

Atypická výroba dle zadání.

Provedení bude odpovídat veškerým technickým požadavkům a jejich schválení ze strany zadavatele bude předcházet předložení výrobní dokumentace

Celonerezové provedení

Držák pro umístění 20 l kanystru s konzervační tekutinou a jejího vyzvednutí do výšky cca 2800 mm - prostor pro umístění kanystru 300 x 300 x 500 mm.

Mechanický zdvih (např. lanovým navijákem) - spodní poloha pro instalaci kanystru, vyzvednutí do horní polchy (spodní hrana cca 2800 mm). Možnost bezpečného zastavení v jakékoliv poloze během zdvihu (nejen v krajních polohách) + zajištění v krajních polohách.

Nosnost min. 30 kg

Fotografie a obrázky použité v technických listech jsou pouze ilustrativní a mohou se lišit od konkrétní konfigurace nabízeného zařízení.

Společnost HOSPIMED, spol. s r.o. prohlašuje, že veškeré hodnoty a vlastnosti požadované zadavatelem v technické specifikaci jsou splněny.

Nabízené řešení:

T-4470 **Stojan na pytle 120l, na kolečkách s víkem** **4 ks**
Mobilní stojan na pytle



Technický popis

Materiál (Konstrukce/víko) Kov/plast

Objem 1x 120 l

Hmotnost 6,5 kg

Kolečka (průměr) 185 mm

Šířka 580 mm

Hloubka 580 mm

Výška 1020 mm

Vyrobeno z kovu s chromovou povrchovou úpravou.

Chromovaný stojan se stabilní konstrukcí a plastovým víkem.

Snadné uchycení pytle pomocí gumy.

Vybaveno roštem ve spodní části konstrukce – zabraňuje protržení pytle.

Vybaveno nášlapným systémem otevírání víka.

Vybaveno kolečky o průměru 185 mm.

Barevné provedení

Konstrukce / víko – Chrom / červené.

Určeno ke sběru běžného odpadu ve vnitřních prostorech.

Nabízené řešení:

T-4471 **D+M nerezová kád' na těla** **2 ks**

Nerezová kád' na těla



Technický popis

Celonerezové provedení

vlastní nádoba + víko AISI 316L s atesty pro použití ke styku s kyselinami -kád' + víko
rám AISI 304

vana z plechu tl. 3,0 mm v rádiusovém provedení bez ostrých rohů

dvoudílné uzavíratelné víko z plechu tl. 1,5 mm - každý díl vyklápěný do středu

výpustný kohout nerez

nosný rám z uzavřených profilů 60 x 40 x 2 mm

6x kolo ø 200 mm, vidlice z nerezové oceli, materiál kola – polyamid

dynamická nosnost jednoho kola 500 kg

statická nosnost jednoho kola 1000 kg

Celková nosnost 2000 kg

Rozměry: 2100 (š) x 700 (h) x 850-900 mm

Nabízené řešení:

T-4472 podvozek pod sudy 1 ks

Podvozek pro sudy



Technický popis

Ocelový podvozek pro přepravu sudů o průměru 600 mm

Nosnost [kg] 410 kg

Max. Ø sudu [mm] 597 mm

Celková výška [mm] 150 mm

Ø kolečka [mm] 75 mm

Hmotnost [kg] 6.8 kg

Běhoun kolečka POLYAMID

Typ pojezdových koleček otočná

Nabízené řešení:

T-4473 rudl na sudy 1 ks

Rudl na sudy



Technický popis

Rudl na sudy umožňuje převážet různé velikosti sudů díky posuvnému zajištění sudu při manipulaci. Dvě plná kola o průměru 260 mm zajišťují, že vozík je schopen překonávat i drobné překážky a nerovnosti podlahy. Konstrukce je svařovaná z ocelových trubek a profilů. Kovové části jsou opatřeny práškovým lakem v odstínu RAL 3001.