



## SMLOUVA O DÍLO

dle § 2586 a násl. zákona č. 89/2012 Sb., občanského zákoníku v platném znění

Evidenční číslo smlouvy objednatele: 0310/22/06/OU

Evidenční číslo smlouvy zhotovitele: A021513380D0105

### Smluvní strany:

#### Fakultní nemocnice Plzeň

sídlo: Edvarda Beneše 1128/13, 305 99 Plzeň

IČO: 00669806, DIČ: CZ00669806

zastoupená: MUDr. Václavem Šimánkem, Ph.D., ředitelem

bankovní spojení: Česká národní banka, číslo účtu: 33739311/0710

na straně jedné jako objednatel (dále také jen „Objednatel“)

Kontaktní osobou Objednatele je pro účely této smlouvy určen XXX

a

#### SPEDOS ADS a.s.

sídlo: Hranická 771, 757 01 Valašské Meziříčí

IČO: 27795357, DIČ: CZ27795357

Obchodní rejstřík: oddíl B, vložka 3195, ze dne 26. 3. 2007, u Krajského soudu v Ostravě

zastoupená: Ing. Janem Venturou, prokuristou

bankovní spojení: KB Valašské Meziříčí, číslo účtu: 35-9050120247/0100

na straně druhé jako zhotovitel (dále také jen „Zhotovitel“)

Kontaktní osobou Zhotovitele je pro účely této smlouvy určen XXX

Objednatel a Zhotovitel společně dále také jen „Smluvní strany“, případně „Smluvní strana“, je-li odkazováno na některou z nich

uzavírají **smlouvu o dílo** (dále také jen „Smlouva“) v souladu s ustanovením § 2586 a násl. zákona č. 89/2012 Sb., občanského zákoníku, v platném znění (dále také jen „**Občanský zákoník**“) jako výsledek vyhodnocení nabídek, podaných na základě výzvy k podání cenové nabídky na realizaci veřejné zakázky s předpokládanou hodnotou plnění do 500 tis. Kč bez DPH, nazvané „**FN Plzeň – Dodávka a montáž 1 ks automatických posuvných protipožárních dveří v 1.NP pavilonu č. 61 FN Bory**“.

### I.

#### PŘEDMĚT SMLOUVY

1. Předmětem této Smlouvy je závazek Zhotovitele provést na svůj náklad a nebezpečí pro Objednatele dílo, spočívající v **dodávce a montáži 1 ks automatických posuvných protipožárních dveří** (dále také jen „**dveří**“) v **1.NP pavilonu č. 61 – Paliativní péče ARO FN Bory** v rozsahu a dle technické specifikace uvedené v **NABÍDCE č. A021513380N0255 v Příloze č. 1** této Smlouvy (dále také jen „**Nabídka**“) a dle požadavků Objednatele vymezených dále v této Smlouvě (dále také jen „**Dílo**“), a to řádně, bez vad a nedodělků.
2. Veškerý použitý materiál a dodané zařízení **musí být v kvalitě I. jakosti, nové a nepoužité**.
3. **Údaje uvedené v technické specifikaci dveří v Příloze č. 1** této Smlouvy je **povinen si Zhotovitel před zadáním dveří do výroby ověřit kontrolním zaměřením na místě**.
4. Objednatel zajistí v rámci stavební připravenosti **přípravu otvoru pro montáž a následné začištění a vymalování**.

- Objednatel zajistí v rámci stavební připravenosti **přívod napájení 230V** pro pohon, **napojení na ovládání a napojení na EPS**.
- Dodávka a montáž dveří proběhne až po realizaci stavební připravenosti.
- Dojde-li před zahájením realizace Díla nebo v jejím průběhu z požadavku Objednatele nebo z důvodů neznámých ke dni podpisu této Smlouvy, ke **změnám nad nebo pod rozsah stanovený technickou specifikací v Nabídce Zhotovitele v Příloze č. 1** této Smlouvy, budou změny před vlastním provedením sepsány, zdůvodněny, odsouhlaseny Objednatelem a poté i vyfakturovány nad rámec sjednané ceny nebo budou z ceny odečteny.

## II.

### CENA

- Celková cena za provedení Díla dle této Smlouvy je sjednána v souladu s cenou, kterou Zhotovitel nabídl v rámci výzvy k podání cenové nabídky.
- Celková cena za Dílo činí: 145.441,00 Kč bez DPH.**
- Sjednaná cena platí ode dne podpisu Smlouvy po celou dobu její platnosti. Ve smyslu jednotkových cen položkového rozpočtu se jedná se o cenu maximální a platnou po celou dobu provedení Díla až do konečného vyúčtování a nepodléhající zvýšení cen.
- Příslušné DPH** bude připočteno dle platné legislativy v době fakturace.
- V celkové ceně jsou zahrnuty **veškeré náklady** Zhotovitele nezbytné pro řádné a včasné provedení Díla dle této Smlouvy, tedy veškeré práce, dodávky, služby, poplatky, úklid, likvidace odpadu, doprava a další činnosti nutné pro řádné splnění předmětu této Smlouvy.
- V případě **víceprací či méněprací** nebo **změny rozsahu dodávky materiálu** bude rozšířena respektive ponížena celková fakturovaná částka. V případě provádění víceprací nebo dodávek materiálu nad rámec **technické specifikace v Nabídce Zhotovitele v Příloze č. 1** této Smlouvy, se Smluvní strany dohodly na ocenění všech nových položek individuální kalkulací s určením cen dle aktuálních platných jednotkových cen v místě a čase obvyklých.

## III.

### PLATEBNÍ PODMÍNKY

- Objednatel se zavazuje zaplatit Zhotoviteli cenu bezhotovostním převodem na bankovní účet Zhotovitele uvedený v záhlaví této Smlouvy na základě faktury vystavené Zhotovitelem.
- Objednatel zaplatí Zhotoviteli cenu za převzaté Dílo **až po dokončení a předání Díla bez vad a nedodělků** v rozsahu **NABÍDKY č. A021513380N0255** v **Příloze č. 1** této Smlouvy a případných schválených změn.
- Dílčí faktury v průběhu realizace Díla Objednatel nepřipouští.
- Zhotovitel vystaví fakturu po **převzetí a akceptaci Díla** Objednatelem. Podmínkou pro vystavení faktury je řádné předání Díla a zároveň jeho vyúčtování. Přílohou faktury proto musí být **předávací dokumentace** v souladu s **článkem VI.** této Smlouvy.
- Zhotovitel se touto Smlouvou zavazuje, že jím vystavená faktura bude obsahovat všechny náležitosti řádného daňového dokladu dle platné právní úpravy a **číslo Smlouvy** Objednatele.
- Splatnost faktury činí 30 kalendářních dnů od data vystavení.**
- Faktura včetně příloh bude zaslána elektronicky ve formátu PDF na e-mail: [fakturace@fnplzen.cz](mailto:fakturace@fnplzen.cz), a to nejpozději do 7. kalendářního dne ode dne uskutečnění zdanitelného plnění (DUZP).**
- Úhrada za plnění dle této Smlouvy bude prováděna v Kč. Zálohy nebude Objednatel poskytovat.
- Objednatel je plátcem DPH.
- V případě, že účetní doklady nebudou mít odpovídající náležitosti, je Objednatel oprávněn zaslat je ve lhůtě splatnosti zpět Zhotoviteli k doplnění, aniž se tak dostane do prodlení se splatností. Důvody vrácení sdělí Objednatel Zhotoviteli písemně zároveň s vráceným daňovým dokladem. V závislosti na povaze závady je Zhotovitel povinen daňový doklad včetně jeho příloh opravit nebo vyhotovit nový. Lhůta splatnosti počíná běžet znovu od opětovného zaslání náležitě doplněných či opravených daňových dokladů.
- V případě prodlení Objednatele s úhradou ceny je Zhotovitel oprávněn požadovat po Objednateli zaplacení **úroků z prodlení ve výši 0,01 %** z dlužné částky za každý den prodlení.

#### IV.

##### TERMÍN PLNĚNÍ

1. Zhotovitel se zavazuje provést Dílo dle podmínek sjednaných v této Smlouvě a dodržet závazné termíny plnění.
2. **Zhotovitel se zavazuje zahájit a dokončit Dílo:**
  - a) zahájení: **zahájení realizace Díla do 5 pracovních dnů od nabytí účinnosti Smlouvy;**
  - b) dokončení: **dokončení Díla nejpozději do 13. května 2022.**

#### V.

##### MÍSTO PLNĚNÍ

1. Místem plnění je:
  - **Fakultní nemocnice Plzeň – Bory**
  - **Edvarda Beneše 1128/13, Plzeň**
  - **1.NP pavilon č. 61**
  - **Paliativní péče - Konziliární tým paliativní péče – ARO Bory**
  - **č. dveří 01.9119, vstup do oddělení ambulancí Paliativní péče z chodby u výtahů**

(dále také jen „**Staveniště**“).

#### VI.

##### PŘEDÁNÍ A PŘEVZETÍ DÍLA

1. Povinností Zhotovitele je dodat Dílo bezvadné, tzn. prosté všech vad a nedodělků.
2. Objednatel se zavazuje Dílo převzít a zaplatit Zhotoviteli za řádně a včas provedené Dílo cenu ve výši a za podmínek dle této Smlouvy.
3. Zhotovitel je povinen písemně e-mailem vyzvat Objednatele k provedení přejímky a to minimálně **5 pracovních dnů** předem.
4. **Dílo bude splněno jeho předáním a převzetím ve funkčním a bezpečném stavu bez vad a nedodělků** v místě sídla Objednatele.
5. O předání a převzetí Díla **bude sepsán Zhotovitelem předávací protokol**, jehož přílohou budou dokumenty požadované Objednatelem.
6. **Předávací protokol bude obsahovat:** označení a identifikační údaje Objednatele a Zhotovitele, číslo Smlouvy a datum jejího uzavření, označení předmětu plnění (Dílo) tzn. výrobce, typ, výrobní číslo, základní specifikační údaje, lokalitu umístění (areál, pavilon, podlaží, číslo dveří), prohlášení Objednatele, že Dílo přejímá bez zjištěných vad a nedodělků popř. nepřejímá z důvodu, datum a místo sepsání, jména a podpisy zástupců Objednatele a Zhotovitele.
7. **Při předání Díla bude předána dokumentace v rozsahu:**
  - Předávací protokol.
  - Dodací list.
  - Záruční list.
  - Protokol o zaškolení obsluhy a údržby zaměstnanců elektroúdržby Bory a Konziliárního týmu paliativní péče.
  - Protokol o revizi elektrického zařízení nebo prokázání certifikace CE výrobku.
  - Prohlášení o shodě, vydané dle legislativy evropské či národní notifikovanou osobou.
  - Návod na obsluhu a údržbu a uživatelská dokumentace v českém jazyce v písemné a v elektronické podobě.
8. Doklady, prokazující kvalitativní technické vlastnosti výrobků, musí být platné v okamžiku jejich uvedení do provozu a předání kupujícímu.

#### VII.

### ZÁRUČNÍ PODMÍNKY

1. Zhotovitel se zavazuje Objednateli poskytnout **záruku za jakost v délce 24 měsíců** ode dne převzetí Díla Objednatelem.
2. Záruka se nevztahuje na závady způsobené neodbornými zásahy a manipulací.
3. Vady musí Objednatel uplatnit u Zhotovitele bez zbytečného odkladu poté, co se o nich dozví.
4. Budou-li po předání a převzetí Díla zjištěny vady či nedodělky, je Zhotovitel povinen odstranit je **nejpozději do 14 kalendářních dnů od předání a převzetí reklamačního protokolu**, v němž jsou takové vady a nedodělky uvedeny, pokud není dohodnuto jinak.
5. Pokud je vadné plnění podstatným porušením této Smlouvy, má Objednatel právo na odstranění vady opravou nebo úpravou Díla, na přiměřenou slevu nebo na odstoupení od této Smlouvy.
6. Odstoupení od Smlouvy se řídí příslušnými ustanoveními Občanského zákoníku. Zhotovitel je povinen provádět Dílo v souladu s touto Smlouvou, požadavky Objednatele, zadávacími podmínkami a v souladu s obecně závaznými právními předpisy. Jestliže Zhotovitel tyto povinnosti vyplývající ze Smlouvy poruší a nezjedná nápravu ani v dodatečně přiměřené lhůtě, jedná se o podstatné porušení Smlouvy ze strany Zhotovitele a Objednatel má právo od Smlouvy okamžitě odstoupit.

### VIII.

#### ODSTOUPENÍ OD SMLOUVY

1. Kterákoliv Smluvní strana může od této Smlouvy odstoupit, pokud zjistí podstatné porušení této Smlouvy druhou Smluvní stranou.
2. Pro účely této Smlouvy se za podstatné porušení smluvních povinností považuje takové porušení, u kterého strana porušující Smlouvu měla nebo mohla předpokládat, že při takovémto porušení Smlouvy, s přihlédnutím ke všem okolnostem, by druhá Smluvní strana neměla zájem Smlouvu uzavřít; zejména:
  - a) **prodlení Zhotovitele s provedením Díla o více než 30 kalendářních dnů;**
  - b) postup Zhotovitele při plnění Díla je v přímém rozporu s požadavky Objednatele, uvedenými v **článku XI.** této Smlouvy nebo dochází k jejich opakovanému porušování;
  - c) jestliže Zhotovitel ujistil Objednatele, že Dílo má určité vlastnosti, zejména vlastnosti Objednatelem vymíněné, anebo že nemá žádné vady, a toto ujištění se následně ukáže nepravdivým;
  - d) nemožnost odstranění vady Díla; nebo
  - e) v případě, že se kterékoliv prohlášení Zhotovitele uvedené v této Smlouvě ukáže jako nepravdivé.
  - f) zaměstnanci Zhotovitele opakovaně nerespektují provozní a hygienické podmínky, protiepidemická opatření, bezpečnostní a protipožární pokyny Objednatele nebo je jejich vystupování v rozporu se zásadami slušného chování a jednání vůči zaměstnancům Objednatele, veřejnosti a pacientům, s nimiž přicházejí v areálech Objednatele nebo v souvislosti s výkonem předmětu Smlouvy do kontaktu;
3. Odstoupení od této Smlouvy musí mít písemnou formu, musí v něm být přesně popsán důvod odstoupení, podpis odstupující Smluvní strany, jinak je odstoupení od této Smlouvy neplatné. Tato Smlouva zaniká ke dni doručení oznámení odstupující Smluvní strany o odstoupení druhé Smluvní straně.
4. Odstoupení od této Smlouvy se nedotýká práva na náhradu škody vzniklého z porušení smluvní povinnosti, práva na zaplacení smluvní pokuty a úroku z prodlení, ani ujednání o způsobu řešení sporů a volbě práva.

### IX.

#### TRVÁNÍ SMLOUVY

1. Tato Smlouva se uzavírá na dobu určitou a to **do dokončení realizace Díla.**
2. Před uplynutím doby dle **odst. 1** tohoto článku lze tuto Smlouvu ukončit na základě vzájemné písemné dohody obou Smluvních stran nebo odstoupením od Smlouvy dle **článku VIII.** této Smlouvy, a dále v souladu s příslušnými ustanoveními Občanského zákoníku.
3. V případě předčasného ukončení Smlouvy dohodou, výpovědí či odstoupením jsou Smluvní strany povinny provést vypořádání vzájemných práv a povinností v souladu s právními předpisy.

### X.

### SANKCE

1. Pro případ prodlení Zhotovitele s **termínem plnění** uvedeným v **článku IV.** této Smlouvy, se Zhotovitel zavazuje uhradit Objednateli **smluvní pokutu ve výši 0,1 % z celkové ceny Díla včetně DPH a to za každý i započatý den prodlení.**
2. Smluvní pokuta za prodlení s termínem odstranění vad a nedodělků v dohodnutém termínu je stanovena na **500,00 Kč** za každý i jen započatý kalendářní den prodlení.
3. Smluvní pokuta za neodstranění reklamované vady ve lhůtě dohodnuté při reklamačním jednání je stanovena na **500,00 Kč** za každý i jen započatý kalendářní den prodlení.
4. Pro výpočet smluvní pokuty určené procentem je rozhodná celková cena včetně DPH.
5. Smluvní pokuta je splatná do 30 kalendářních dnů ode dne doručení výzvy k jejímu zaplacení. Dnem splatnosti se rozumí den připsání příslušné částky na účet Objednatele.
6. **Smluvní pokutu je Objednatel oprávněn započíst oproti pohledávce Zhotovitele.**
7. Uplatněním práv z vad či uplatněním smluvních pokut není dotčeno právo na náhradu škody v plné výši.
8. Zhotovitel je povinen nahradit Objednateli v plné výši újmu, která Objednateli vznikla vadným plněním nebo jako důsledek porušení povinností a závazků Zhotovitele dle této Smlouvy.
9. Zhotovitel uhradí Objednateli náklady vzniklé při uplatňování práv z odpovědnosti za vady.

### XI.

#### SPOLEČNÁ UJEDNÁNÍ

1. Zhotovitel zodpovídá za kvalitu, všeobecnou a odbornou správnost Díla, za dodržování předpisů a norem České republiky.
2. Zhotovitel je povinen obstarat si vše, co je nutné k provedení Díla. Zhotovitel se zavazuje, že Dílo bude **provedeno dle technické specifikace předmětu Díla** uvedené v **Nabídce v Příloze č. 1** této Smlouvy.
3. **Vzhledem k tomu, že stavební připravenost a montáž dveří bude probíhat za provozu zdravotnického pracoviště je Zhotovitel povinen zahájení montáže v předstihu projednat s kontaktní osobou Objednatele za přítomnosti vedoucího příslušného zdravotnického pracoviště.**
4. Objednatel předá Zhotoviteli Staveniště nejpozději v den zahájení montáže. **Staveništěm se rozumí plocha – prostor pro realizaci Díla.** Případné zařízení Staveniště Zhotovitele (sklad materiálu, uložení a likvidace odpadu, přístupové cesty apod.) si zajišťuje Zhotovitel na vlastní náklady, které jsou součástí smluvní ceny.
5. Objednatel umožní Zhotoviteli provádět montážní práce v prostoru Staveniště za podmínky, že během těchto prací bude brát ohled na okolní zdravotnické prostředí a pohybující se osoby.
6. Zhotovitel je povinen **na vlastní náklady zajistit řádné označení Staveniště** nebo **místa plnění Díla** tak, aby nedošlo k ohrožení zdraví a majetku osob.
7. Zhotovitel je povinen **na vlastní náklady zabezpečit Staveniště proti krádežím a možnostem úrazu.**
8. Zhotovitel se zavazuje **na vlastní náklady** udržovat po celou dobu realizace Díla pořádek a odstraňovat nečistoty vzniklé jeho činností.
9. Zhotovitel se zavazuje **na vlastní náklady a do vlastních nádob** průběžně ze Staveniště odstraňovat všechny druhy odpadů, stavební sutí a nepotřebného materiálu **a likvidovat odpady** vzniklé jeho činností v souladu s příslušnými právními předpisy.
10. **Veškeré přípravné a montážní práce** musí probíhat s ohledem na provoz zdravotnického pracoviště a s tím související bezpečný pohyb osob, přepravu materiálu a průjezd vozidel.
11. **Je nutno provést zajištění před zvýšeným znečištěním a prašností do okolních prostor.**
12. **Stavební a montážní práce vytvářející hluk a otřesy** (vrtání a sekání do zdiva apod.) nebo **zvýšenou prašnost** je nutno provádět po předchozím projednání s vedením zdravotnického pracoviště.
13. **Jakékoliv zásahy do rozvodů elektrického proudu je nutno předem projednat s vedoucím elektroúdržby příslušného areálu FN Plzeň.**
14. **Jakékoliv zásahy do rozvodů elektrické požární signalizace (EPS) je nutno předem projednat s vedoucím Oddělení správy tepelných sítí areálu FN Plzeň.**
15. Staveniště bude Zhotovitelem vyklizeno nejpozději **do 24 hodin** ode dne protokolárního předání a převzetí Díla bez vad a nedodělků. Vyklizení bude provedeno tím způsobem, že Zhotovitel **na vlastní náklady** uvede plochy dotčené výstavbou do původního stavu. Zhotovitel zejména **odstraní a**

**zlikviduje odborným způsobem na vlastní náklady odpady pocházející z jeho činnosti**, provede úklid Staveniště a okolních ploch dotčených výstavbou. Tyto plochy uvede rovněž do původního stavu, pokud byly jím v důsledku jeho činnosti dotčeny. Neučiní-li tak ve lhůtě, je Objednatel oprávněn případnou škodu odstranit sám, či prostřednictvím třetí osoby na náklad Zhotovitele.

16. Zhotovitel se zavazuje provádět Stavbu tak, aby nedošlo k ohrožování, nadměrnému nebo zbytečnému obtěžování okolí Stavby, znečišťování komunikací a vod, k zamezení přístupu k přilehlým pozemkům, ke škodám na Díle, apod. Došlo-li k porušení závazku Zhotovitele ke vzniku škody, je povinen ji nejpozději **do 5-ti pracovních dnů** od obdržení písemné výzvy odstranit. Neučiní-li tak ve lhůtě, je Objednatel oprávněn škodu odstranit sám, či prostřednictvím třetí osoby na náklady Zhotovitele a dále je Objednatel oprávněn požadovat po Zhotoviteli úhradu smluvní pokuty.
17. Způsob provádění Díla se řídí příslušnými ustanoveními Občanského zákoníku v platném znění, pokud není v této Smlouvě uvedeno jinak, a dále bude Dílo provedeno v souladu s požadovanou kvalitou včetně případného doložení osvědčení o jakosti zabudovaných výrobků.
18. Bude-li nutno z důvodů ležících na straně Objednatele změnit způsob prací při realizaci stavebních a montážních prací, zajistí Objednatel včas nezbytné doplnění příslušné dokumentace, změny projedná, schválí a se Zhotovitelem uzavřou v co nejkratším možném termínu písemný dodatek Smlouvy.
19. Bude-li nutno z důvodů ležících na straně Zhotovitele změnit způsob prací při realizaci stavebních a montážních prací, zajistí Zhotovitel včas nezbytné doplnění příslušné dokumentace, změny projedná s Objednatelem a obě Smluvní strany uzavřou v co nejkratším možném termínu písemný dodatek této Smlouvy.
20. Zaměstnanci Zhotovitele jsou povinni při plnění Díla **respektovat požadavky a omezení** vyplynulá ze **specifických provozních a hygienických** podmínek zdravotnického zařízení nebo z aktuální epidemiologické situace a dodržovat případná **protiepidemická opatření**.
21. Zaměstnanci Zhotovitele jsou povinni **dbát pokynů a upozornění vedoucích pracovníků, bezpečnostního a požárního technika, pracovníků oddělení bezpečnosti a pracovníků oddělení epidemiologie Objednatele**.
22. Zhotovitel zajistí u všech výkonných pracovníků proškolení v rozsahu dokumentu Objednatele s názvem „**Pokyny BP a PO pro krátkodobé pracovní poměry a zaměstnance smluvních organizací**“.
23. Zaměstnanci Zhotovitele musí být během plnění předmětu Smlouvy v místě plnění **viditelně označeni jmenovkou** dle vzoru, který předloží Objednateli před začátkem plnění nebo **jmenovkou vydanou Objednatelem**, případně označeni jiným způsobem dle dohody s Objednatelem.
24. Zhotovitel zodpovídá za způsobené škody na majetku Objednatele, eventuálně zdraví jeho zaměstnanců nebo třetích osob, vzniklé protiprávním jednáním zaměstnanců Zhotovitele, porušením platných předpisů a norem pro poskytování služeb, porušením interních předpisů Objednatele, se kterými byl seznámen a používáním přístrojů a prostředků neodpovídajících platným normám a předpisům České republiky. Při prokázání způsobení těchto škodných událostí Zhotovitelem, je Zhotovitel povinen škodu uhradit v plném rozsahu. **Z tohoto důvodu je Zhotovitel povinen výkon smluvních prací a služeb pojistit pro případ odpovědnosti za způsobenou škodu ve výši limitu pojistného plnění min. 1 mil. Kč. Při podpisu Smlouvy Zhotovitel předloží Objednateli platnou pojistnou smlouvu, kterou bude udržovat po celou dobu platnosti této Smlouvy v platném stavu.** Na vyžádání Objednatele je Zhotovitel, v době plnění dle této Smlouvy, **povinen pojistnou smlouvu kdykoliv předložit ke kontrole**. Nepředložení pojistné smlouvy nebo její neplatnost je považováno za **podstatné porušení Smlouvy**.

## XII.

### ZÁVĚREČNÁ USTANOVENÍ

1. **Tato Smlouva nabývá platnosti okamžikem jejího podpisu poslední Smluvní stranou a účinnosti dnem uveřejnění v Registru smluv.**
2. Zhotovitel je dle ustanovení § 2 písm. e) zákona č. 320/2001 Sb., o finanční kontrole ve veřejné správě a o změně některých zákonů (zákon o finanční kontrole), ve znění pozdějších předpisů, osobou povinnou spolupůsobit při výkonu finanční kontroly prováděné v souvislosti s úhradou zboží nebo služeb z veřejných výdajů.
3. Zhotovitel prohlašuje, že věci užitě ke Zhotovení Díla nepochází z trestné činnosti.
4. Práva vzniklá z této Smlouvy nesmí být postoupena bez předchozího písemného souhlasu druhé Smluvní strany. Za písemnou formu nebude pro tento účel považována výměna e-mailových zpráv.



5. Tato Smlouva je uzavřena podle práva České republiky. Ve věcech výslovně neupravených touto Smlouvou se smluvní vztah řídí zákonem č. 89/2012 Sb., občanský zákoník, v účinném znění.
6. Smluvní strany na sebe přebírají nebezpečí změny okolností v souvislosti s právy a povinnostmi Smluvních stran vzniklými na základě této Smlouvy. Smluvní strany vylučují uplatnění ustanovení § 1765 odst. 1 a § 1766 a § 2620 Občanského zákoníku na svůj smluvní vztah založený touto Smlouvou.
7. Nevymahatelnost nebo neplatnost kteréhokoli ustanovení této Smlouvy neovlivní vymahatelnost nebo platnost této Smlouvy jako celku, vyjma těch případů, kdy takové nevymahatelné nebo neplatné ustanovení nelze vyčlenit z této Smlouvy, aniž by tím pozbyla platnosti. Smluvní strany se pro takový případ zavazují vynaložit v dobré víře veškeré úsilí na nahrazení takového neplatného nebo nevymahatelného ustanovení vymahatelným a platným ustanovením, jehož účel v nejvyšší možné míře odpovídá účelu původního ustanovení a cílům této Smlouvy.
8. Smluvní strany si nepřejí, aby nad rámec výslovných ustanovení této Smlouvy byla jakákoliv práva a povinnosti dovozovány z dosavadní či budoucí praxe zavedené mezi Smluvními stranami či zvyklostí zachovávaných obecně či v odvětví týkajícím se předmětu plnění této Smlouvy, ledaže je ve Smlouvě výslovně sjednáno jinak. Vedle shora uvedeného si Smluvní strany potvrzují, že si nejsou vědomy žádných dosud mezi nimi zavedených obchodních zvyklostí či praxe.
9. Objednatel je oprávněn zveřejnit plné znění zadávací dokumentace veřejné zakázky a zveřejnit podmínky a obsah uzavřených smluvních vztahů. Zhotovitel plně souhlasí se zveřejněním všech náležitostí tohoto smluvního vztahu a případně též smluvních vztahů s touto Smlouvou souvisejících.
10. Změna nebo doplnění Smlouvy může být uskutečněna pouze písemným dodatkem k této Smlouvě podepsaným oběma Smluvními stranami.
11. Smlouva bude vyhotovena ve dvou vyhotoveních, z nichž každá Smluvní strana obdrží po jednom exempláři.
12. **Nedílnou součástí této Smlouvy jsou její přílohy:**  
**Příloha č. 1 – NABÍDKA č. A021513380N0255 (cenová nabídka Zhotovitele)**
13. Smluvní strany shodně a svobodně prohlašují, že se bez výhrad shodly na tom, že Fakultní nemocnice Plzeň zveřejní tuto Smlouvu a související přílohy v Registru smluv, ve lhůtě a za podmínek stanovených dle zákona č. 340/2015 Sb., v platném znění.
14. Smluvní strany shodně prohlašují, že tato Smlouva byla sepsána podle jejich pravé a svobodné vůle, nikoli v tísní nebo za jinak jednostranně nevýhodných podmínek. Smlouvu si přečetly, souhlasí bez výhrad s jejím obsahem a na důkaz toho připojují své podpisy.

Dne: .....

Dne: .....

.....  
razítko a podpis Objednatele  
MUDr. Václav Šimánek, Ph.D.  
ředitel Fakultní nemocnice Plzeň

.....  
razítko a podpis Zhotovitele  
Ing. Jan Ventura  
prokurista SPEDOS ADS a.s.

# NABÍDKA

## automatické dveře SPEDOS

Nabídka:	A021513380N0255	Zpracoval:	XXX	Dne:	16.03.2022
E-mail:	XXX@spedos.cz	Telefon:	+420 XXX	Fax:	+420 571 759 222
Zpracováno pro firmu:	<b>Fakultní nemocnice Plzeň</b>	Jméno:	XXX		
Ulice:	Alej Svobody 80	Město:	Plzeň - Lochotín	PSČ:	30100
E-mail:	XXX@fnplzen.cz	Telefon:	XXX	Fax:	
Akce:	<b>Pavilon 61 - Paliativní péče FN Plzeň</b>				



- automatické dveře • karuselové dveře • vstupní turnikety
- průmyslová vrata • vyrovnávací můstky • vratová těsnění
- rychlonavijecí vrata • kyvná vrata • pruhové závěsy
- nakládací boxy • požární vrata • požární dveře
- garážová vrata • pohony vrat a bran

SPEDOS ADS a. s.  
IČO: 27795357  
DIČ: CZ27795357

Tel: +420 571 759 211  
spedos@spedos.cz, www.spedos.cz

Spolehněte se!





**Elektrický pohon SP pro automatické posuvné dveře**

**Elektrický pohon SP805 / SP806L / SP806NL** je určen k automatizaci posuvných dveří. Automatické posuvné dveře slouží k pohodlnému a bezpečnému bezbariérovému průchodu. Maximální hmotnost zavěšených posuvných křídel je v jednokřídlovém provedení 150 kg, ve dvoukřídlovém 130 kg na 1 křídlo.

Provoz pohonu je řízen **digitálním programovým přepínačem**, který nabízí několik provozních režimů: automat, jen východ, otevřeno, zavřeno. Nabízí také tzv. zimní provoz, tj. otevírání na zúženou průchozí šířku za účelem minimalizace úniku tepla z budovy. Pohon může být vybaven také režimem lékárna (otevírání jen na 95mm).

Režim dveří je možné ovládat dálkovým ovladačem.

Pohon je **aktivován** kontaktními nebo bezkontaktními zdroji impulsů (radary, tlačítka, klávesnicemi, magnetickými kartami, loketními spínači apod., umístěnými na krytu pohonu nebo v jeho těsné blízkosti).

**Automatické dveře SPEDOS jsou konstruovány v souladu s EN16005.**

Požární automatické dveře posuvné SPEDOS mají minimální požární odolnost EI30.

Pozice 1 - Vstup oddělení		1 ks
Typ	Automatické dveře posuvné protipožární	
Průchozí šířka	1120 mm	
Průchozí výška	2040 mm	
Šířka konstrukce	1254 mm	
Výška konstrukce	2107 mm	
Barva	RAL - jednobarevné; 9006; Matná	
Provedení dveří	Dvoukřídlové	
Pohon	Pohon AD SP806L: 2460 mm; Kryt pohonu; Kryt pohonu barva RAL: 9006: 2460 mm; Boční kryty pohonu; Elektrozámek s mechanickým táhlem k nouzovému odjištění křídel externě; Tlačítko nouzového otevření v krytu; Nouzový zdroj; Digitální programový přepínač s klíčkem; Programový přepínač externě; EPS kontakt zavřeno	
Bezpečnostní prvky a zdroje impulsů	Zdroj impulsů a jištění proti skřípnutí zevnitř: 1 ks; Zdroj impulsů a jištění proti skřípnutí zvenku: 1 ks	
Doplňky	Bezdotykový spínač: 1 ks	
Protipožární konstrukce	Protipožární 2-křídlové posuvné dveře MB78EI - DPA; Provedení kouřotěsné; Sklo protipožární EI30 neprůhledné v křídle	
Ostatní:	požární a kouřotěsné s odolností EI-30-DP1-C-S2, sklo mléčné s průhledem 200x300mm ve výšce 1640 mm	
<b>Celková cena včetně montáže a dopravy:</b>		<b>145 441.00 Kč bez DPH</b>

**SHRNUTÍ NABÍDKY:**

Pozice	Popis	Počet	Cena
1 - Vstup oddělení	Automatické dveře posuvné protipožární	1 ks	145 441.00 Kč
<b>Cena celkem:</b>			<b>145 441.00 Kč</b>

Automatické dveře SPEDOS splňují ČSN EN 16005: "Motoricky ovládané dveře - Bezpečnost při používání - Požadavky a zkušební metody". Pokud jsou automatické dveře SPEDOS instalovány na únikových cestách, na což zhotovitel objednatel upozorňuje, je dle odstavce 4.7.2.3. normy ČSN EN 16005 nutno instalovat dodatečné bezpečnostní prvky a hlídání zadní hrany dle odstavce 4.6.2.1. normy ČSN EN 16005. Tyto prvky nejsou součástí cenové nabídky. Příplatek za rozšiřovací modul na únikových cestách (REDUNDANT) je 15.000 Kč/kus. Příplatek za bezpečnostní čidlo pro hlídání zadní hrany je 4.000 Kč/kus. Pokud se jedná o dvoukřídlové dveře, je zapotřebí dvou čidel, tedy 2 x 4.000 Kč. V případě, že motoricky ovládané dveře budou instalovány na únikových cestách a nebudou mít instalovány dodatečné bezpečnostní prvky a hlídání zadní hrany dle odst. 4.6.2.1. normy ČSN EN 16005, servisní technik zhotovitele při pravidelné roční kontrole nepotvrdí servisní protokol těchto dveří.

**Cena nezahrnuje daň z přidané hodnoty, která bude fakturována dle platných předpisů.**

Tato nabídka, dle ustanovení § 2622 zákona číslo 89/2012 Sb. - Občanský zákoník v platném znění, je nezávazná. V případě technických změn, nebo úpravy specifikace si vyhrazujeme právo na změnu ceny. Bližší údaje o zařízení jsou součástí technické dokumentace a budou poskytnuty na vyžádání.

**VŠEOBECNÉ PODMÍNKY NABÍDKY:**

Tato cenová nabídka byla vypracována na základě Vámi zasláných podkladů. V případě změny technické specifikace si vyhrazujeme právo změny ceny. Pokud není v nabídce uvedeno jinak, nabídka neobsahuje dodávku ani instalaci nosných a pomocných konstrukcí. Cena montáže včetně dopravy je kalkulována tak, aby montážní práce mohly být provedeny na jeden výjezd a bez přerušení. V případě nedodržení stavební připravenosti vám budou účtovány veškeré vícenáklady, spojené s dodatečnou dopravou a montáží (na více etap), zapojením a seřizením výrobků. V případě chybějících trvalých přívodů elektro, EPS nebo požadavku na přítomnost technika Spedos při zkoušce provozuschopnosti, je nutné objednat jeho výjezd. V ceně nejsou zahrnuty poplatky za využívání stavby, zřízení staveniště, energie, vodu, poplatek za pojištění stavby, hlukovou zkoušku apod.. Zhotovitel má nárok na úhradu nákladů na skladování výrobků, pokud je objednatel nepřevzme do 60 kalendářních dnů od data plnění smlouvy. Před případným uzavřením smlouvy o dílo bude prověřena dostupnost materiálu a možnosti jeho zajištění a bude případně upravena dodací doba.

**DODACÍ LHŮTY:**

5-7 týdnů po technickém vyjasnění a uzavření SoD.

**ZÁRUKY:**

Poskytujeme 24 měsíční záruční dobu. Záruka se nevztahuje na závady způsobené neodbornými zásahy a manipulací. Po ukončení záruční doby nabízíme preventivní kontroly a servis zařízení.

**PLATNOST NABÍDKY:**

1 týden

**SERVISNÍ ZABEZPEČENÍ:**

Sklad náhradních dílů, celorepubliková síť servisních středisek, nástup na servisní zásah do 24 hod. od nahlášení požadavku, nonstop bezplatná servisní linka.

S pozdravem za společnost Spedos

XXX

Tel: +420 XXX

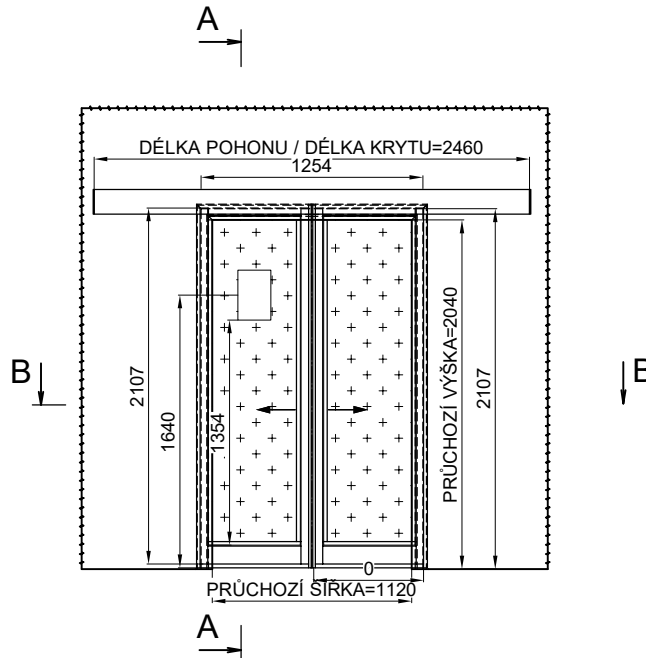
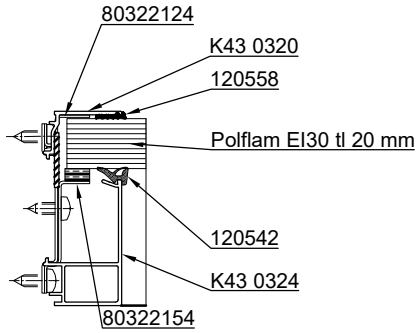
e-mail: XXX@spedos.cz



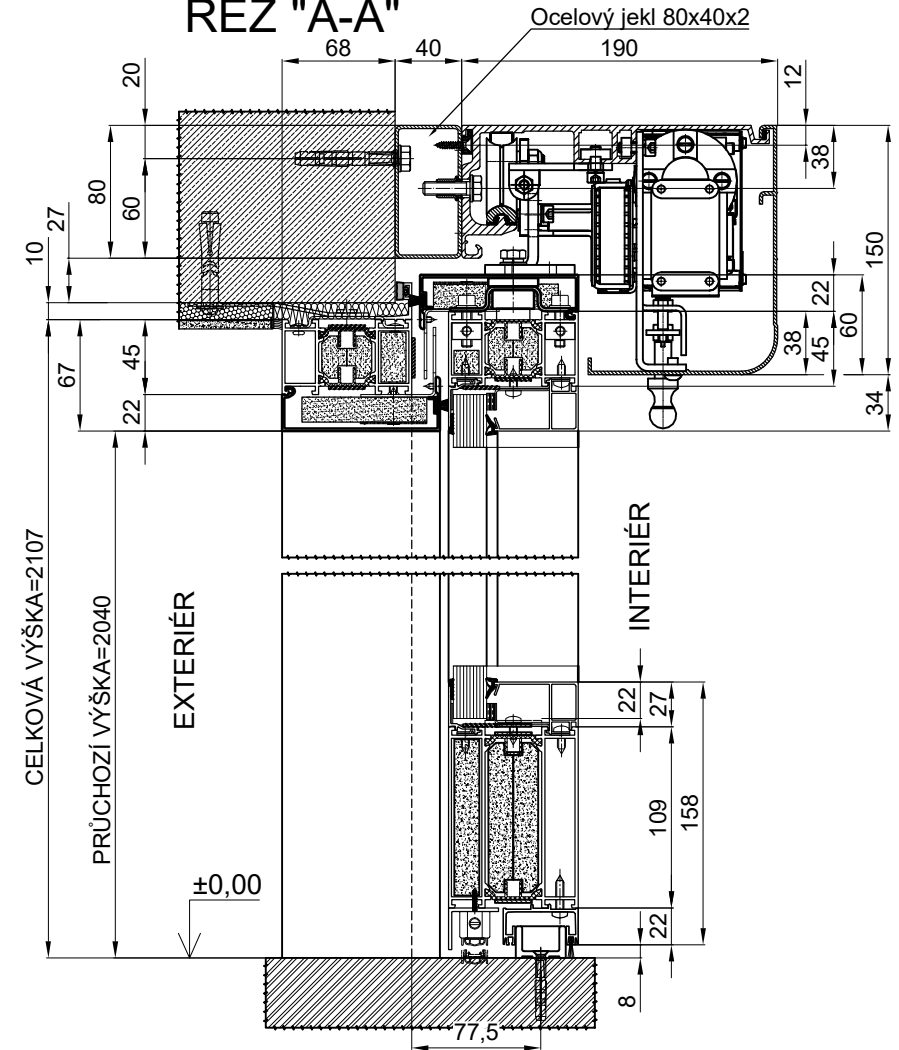
1991-2021 - jsme tu pro vás už 30 let



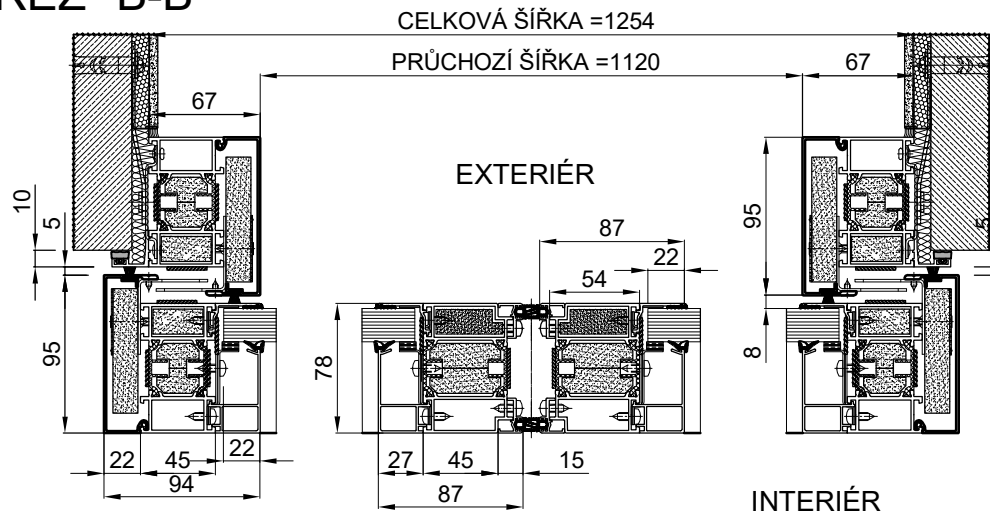
POHLED Z INTERIÉRU



ŘEZ "A-A"



ŘEZ "B-B"



BARVA: RAL 9006 alup

SKLO: POLFLAM EI30 tl 20mm+ml.folie, levé kř. výřez

stavební otvor 1270 x 2120 mm

vpravo při pohledu zvenku kapsa ve zdi hloubky 100mm na šířku 300mm od zdi

		Datum	Jméno	Pavilon 61 - Paliativní péče FN Plzeň	
		Kreslil	16.3.2022	Kuneš	
		Kontroloval			
Typ	SP806L	Měřičko	ALUPROF EI30 SC	Parte: A	Počít kusů: 1
SPEDOS		Název souboru A021513380D0105		Strana 1	
				Str	
				16.3.2022	