



EVROPSKÁ UNIE  
Evropský fond pro regionální rozvoj  
OP Životní prostředí



AGENTURA OCHRANY  
PŘÍRODY A KRAJINY  
ČESKÉ REPUBLIKY

Číslo jednací: 04309/OPŽP/22

Dotační titul: OPŽP

## DODATEK Č. 2

ke Smlouvě o dílo č. 19303/SOPK/20 ze dne 7.5.2021 (dále jen „Smlouva o dílo“)

### I. Smluvní strany

#### 1.1 Objednatel

**Česká republika - Agentura ochrany přírody a krajiny České republiky**

Sídlo: Kaplanova 1931/1, 148 00 Praha 11 - Chodov  
Bankovní spojení: ČNB Praha, Číslo účtu: 18228011/0710  
IČO: 629 335 91  
DIČ: neplátce DPH  
Telefon:  
Zastoupený: RNDr. Františkem Pelcem, ředitelem

(dále jen „objednatel“)

a

#### 1.2 Zhotovitel

**HYDRO & KOV s. r.o.**

Sídlo: Pražská 1333, 379 01 Třeboň  
Zastoupený: , jednatel  
Bankovní spojení: Česká spořitelna, a.s., č.ú. 576303389/0800  
IČO: 27720161  
DIČ: CZ27720161  
*zapsaný v OR vedeném Krajským soudem v Českých Budějovicích, sp. zn. C16097*  
E-mail:

(dále jen „zhotovitel“)

## II.

- 2.1 Vzhledem k nepředvídatelným okolnostem, kdy byly v průběhu prací zjištěny složitější základové poměry pro provedení hráze rybníka Loch, než bylo možné zjistit v průběhu průzkumných prací v předprojektové přípravě, je nutné přistoupit k novému technickému řešení, které spočívá v nahrazení betonové zavazovací ostruhy, která byla součástí SO 01.1, realizací těsnícího jílového jádra hráze a to v celkové délce 340 m. Dále je z důvodu složitějších geologických podmínek za účelem zajištění nepropustnosti hráze rybníka Loch nutné provedení trvalé štětové stěny v délce 150 m. V průběhu výstavby bylo také rozhodnuto o nerealizování brodu přes Chobotovský potok – ten bude nahrazen propustkem. Další technickou změnou, která vyplynula v průběhu realizace stavby, je úprava a rozšíření přístupové cesty. Dále s ohledem na to, že zhotovitel nevyužil plánovaný přístup na stavenišťe, není nutné realizovat opěrnou gabionovou zeď, která byla jeho součástí. Podrobný popis a zdůvodnění technických změn včetně výkresových příloh je součástí přílohy č. 1, která je nedílnou součástí tohoto dodatku.
- 2.2 Na základě dodatku č. 1 k SoD 19303/SOPK/20 je termín pro dokončení stavby rybníku Loch určen konec března 2022. Vzhledem k výše popsáným geologickým zjištěním, vyplývajícím technickým změnám a podmínce ve Stavebním povolení č.j. Hl 83229/2018/OŽP (příloha č. 4), že od 1. 4. 2022 mohou práce na rybnících probíhat s časovým odstupem tak, aby během vegetační sezóny byl vždy jeden z rybníků napuštěn, dochází i ke změně termínů dokončení některých částí díla na rybníku Loch. Termíny dokončení jednotlivých částí hráze jsou uvedeny v Harmonogramu, který je nedílnou součástí tohoto Dodatku (příloha č. 3). Kompletní dokončení hráze, včetně komunikace na hrázi, je stanoveno do konce března 2023.
- 2.3 Vzhledem k výše uvedeným důvodům se smluvní strany dohodly na uzavření tohoto dodatku č. 2 ke Smlouvě o dílo (dále jen „Dodatek“).

## III.

- 3.1 V souvislosti s výše uvedenými změnami došlo ke zvýšení nákladů na realizaci a zvýšení ceny díla. Tato změna vznikla na základě zjištěných skutečností při provádění stavebních prací. Jedná se o práce, které nemění celkovou povahu veřejné zakázky. Z hlediska zákona o zadávání veřejných zakázek č. 134/2016 Sb. tato změna nepředstavuje vznik podstatné změny závazku a jedná se o změnu nepředvídanou.
- 3.2 Na základě výše uvedených skutečností dochází v položkovém rozpočtu k navýšení/snížení některých stávajících položek, resp. vzniku nových položek. (Jejich specifikace je uvedena v Příloze č. 2 tohoto Dodatku):
- 3.3 Detailní vyčíslení hodnoty změn:

vznik nových položek	méněpráce	vícepráce	hodnota změny	hodnot a změny v %	celkové zvýšení	celkové zvýšení v %
5 595 038,75 Kč	2 841 164,24 Kč	2 238 633,35 Kč	10 674 836,34 Kč	13,72 %	4 992 507,86 Kč	6,42 %

#### IV.

4.1 Výše popsanými technickými změnami se mění čl. III bod 3.1 takto:

Cena bez DPH:	82 770 284,86 Kč
DPH 21%:	17 381 759,82 Kč
Cena vč. DPH:	100 152 044,68 Kč
Zhotovitel je plátce DPH	

#### V.

5.1 Ostatní ustanovení Smlouvy o dílo zůstávají beze změny.

5.2 Smluvní strany prohlašují, že tento Dodatek v rámci veřejné zakázky „Opatření k ochraně mokřadních ekosystémů rybníků Loch a Velká Kamenice v CHKO Žďárské vrchy“ byl uzavřen v souladu s § 222 ZZVZ. Předmětným dodatkem nedošlo k podstatné změně závazku ze smlouvy na veřejnou zakázku dle § 222 (3) ZZVZ (tzn., že se nejednalo o takovou změnu, která by: a) umožnila účast jiných dodavatelů nebo by mohla ovlivnit výběr dodavatele, b) měnila ekonomickou rovnováhu závazku ze smlouvy ve prospěch vybraného dodavatele, nebo c) vedla k významnému rozšíření rozsahu plnění veřejné zakázky). Tento Dodatek zpracovává nezbytné technické změny v provedení stavby závislé na nepředvídatelných okolnostech, které nemohly být zjištěny v rámci předprojektové přípravy a technické změny vyplývající z průběhu výstavby a to včetně změny/navýšení ceny díla za tyto změny, která však nepřesahuje povolenou hranici 40 %. Tímto Dodatkem se zároveň upravuje harmonogram prací; tento postup je v souladu s výše citovaným ustanovením ZZVZ.

5.3 Zhotovitel bere na vědomí, že tento Dodatek může podléhat povinnosti jeho uveřejnění podle zákona č. 340/2015 Sb., o zvláštních podmínkách účinnosti některých smluv, uveřejňování těchto smluv a o registru smluv (dále jen „zákon o registru smluv“), zákona č. 134/2016 Sb., o zadávání veřejných zakázek, ve znění pozdějších předpisů a/nebo jeho zpřístupnění podle zákona č. 106/1999 Sb., o svobodném přístupu k informacím, ve znění pozdějších předpisů a tímto s uveřejněním či zpřístupněním podle výše uvedených právních předpisů souhlasí.

5.4 Objednatel prohlašuje, že tento Dodatek byl uzavřen v souladu s ust. §222 zákona č. 134/2016 Sb., o zadávání veřejných zakázek, v platném znění.

5.5 Tento Dodatek nabývá platnosti dnem podpisu oprávněným zástupcem poslední smluvní strany.

5.6 Tento dodatek nabývá účinnosti dnem přidělení finančních prostředků ze strany MŽP na úhradu nezpůsobilých výdajů (část víceprací ve výši 4 992 507,86 Kč bez DPH, 6 040 934,51 Kč vč. DPH) a dnem uveřejnění Dodatku v registru smluv podle zákona č. 340/2015 Sb., o registru smluv, ve znění pozdějších předpisů, podle toho, která z výše uvedených skutečností nastane později. Smluvní strany se budou vzájemně o nabytí účinnosti Dodatku neprodleně informovat.

5.7 Tento dodatek je vyhotoven v elektronickém originálu.

5.8 Nedílnou součástí dodatku jsou tyto přílohy:

Příloha č. 1 – Dodatek č. 1 k PD

Příloha č. 2 – Změnový list č. 1

Příloha č. 3 – Harmonogram

Příloha č. 4 – Stavební povolení SO 01 – Loch

Objednatel

Zhotovitel

---

RNDr. František Pelc  
Ředitel AOPK ČR

---

Miroslav Ježek - jednatel

DOKUMENTACE K PROVÁDĚNÍ STAVBY

*„Opatření k ochraně mokřadních ekosystémů rybníků  
Loch a Velká Kamenice v CHKO Žďárské vrchy“*

**(DODATEK Č.1 K PD)**

## SO 01 - LOCH



**1**

Vypracoval:

leden 2022



#### **A.1. Identifikační údaje stavby**

Název stavby	: <b>Opatření k ochraně mokřadních ekosystémů rybníků Loch a Velká Kamenice v CHKO Žďárské vrchy</b>
Objednatel	: <b>Česká republika - Agentura ochrany přírody a krajiny České republiky</b> Kaplanova 1931/1, 148 00 Praha 11 - Chodov IČO: 629 335 91 Bankovní spojení: ČNB Praha, Číslo účtu: 18228011/0710 Telefon: E-mail: Zastoupená: RNDr. Františkem Pelcem, ředitelem
Zpracovatel dokumentace	: <b>VHS CONSULT s.r.o.</b> Kancelář: Žižkova tř. 309/12 370 01 České Budějovice. IČO: 06489249
Stupeň dokumentace	: Dokumentace provádění stavby

#### **Dodatek k PD**

V DPS byla ve stavebním objektu S0 01.1 navržena betonová zavazovací ostruha (stabilizační hřib) z betonu C 16/20 v případě vysoké hladiny podzemní vody. Dne 12.1.2022 byl proveden podrobný geotechnický průzkum po odstranění současných vrstev tělesa hráze. Byly provedeny detailní sondy stavu podloží pod plánovaným násypem tělesa hráze se zjištěními, že základové poměry jsou složitější, než bylo možné zjistit v průběhu průzkumných prací v předprojektové přípravě (viz zápis geotechnika ve stavebním deníku ze dne 12.1.2022 a zápis č.9 z kontrolního dne). Na základě těchto zjištění byl proveden návrh nového technického řešení generálním projektantem a to následně.

Betonová zavazovací ostruha (stabilizační hřib) z betonu C 16/20 bude zcela vypuštěna, neboť její realizace v upřesněných základových poměrech, kdy byla geotechnickým průzkumem ve staničení v ose hráze 57 m – 207 m (délka úseku 150 m) zjištěna přítomnost štěrkové lavice v mocnosti minimálně 3 m pod základovou spárou nové hráze, by byla zcela bezpředmětná a neřešila by nově zjištěné skutečnosti.

Na základě nově zjištěných skutečností navrhujeme následné technické řešení:

Ve staničení osy hráze rybníka Loch 0 -57 m a ve staničení 207 – 490 m (celková délka 340 m) bude v násypu hráze realizováno těsnící jádro. Postup bude takový, že bude realizován odkop nevhodných vrstev tělesa současné hráze v objemu 2515 m<sup>3</sup> (tj. navýšený objem oproti původnímu předpokladu projektové dokumentace). Odkop nevhodných vrstev bude ve větším rozsahu, než předpokládala projektová dokumentace. V celém tomto objemu tohoto odkopu bude realizováno těsnící jílové jádro. Odtěžený materiál bude odvezen a použit na zpětný zásyp použitého zemníku na jílové těsnění. Tento postup bude technicky vhodnější, neboť bude hutněno dosypání jádra pomocí těžkého válce. V případě realizace jílového těsnění v rýze by muselo být využito pouze malého vibračního válce, a to nemusí zajistit požadovanou

míru zhutnění, které je v tomto případě požadovaná. Jílové těsnění bude vykopáno v zemníku a jádro bude zhutněno na 98% PS.

Bilance nových prací:

Jílové těsnící jádro ze zemníku – v celém rozsahu hráze.....2515 m<sup>3</sup>  
Odkopaná nevhodná zemina ze stávající hráze .....2515 m<sup>3</sup>  
Dovoz jílového těsnícího jádra .....ze vzdálenosti do 5 km  
Vykopaný materiál z tělesa hráze bude ukládán do tělesa hráze a hutněn na 98%PS

Ve staničení osy hráze rybníka Loch 57 – 207 m byla zjištěna přítomnost štěrkových lavic, které jsou zcela propustné a jílové těsnící jádro v ose hráze by technicky nezajistilo nepropustnost vody pod nově vzniklým tělesem hráze. Po posouzení nových základových poměrů a zhodnocení všech možných variant se jako nejefektivnější a nejspolehlivějším technickým řešením jeví návrh trvalé štětovicové stěny v ose hráze rybníka Loch a to ve staničení 57 – 207 m (celková délka úseku 150 m). Štětovicovou stěnu navrhujeme z materiálu (LARSEN VL 603). Technický postu bude takový, že bude dle projektové dokumentace nasypáno těleso hráze rybníka Loch. Po zhutnění všech vrstev bude ve staničení 57 – 207 m v ose hráze realizována rýha o šířce 1,2 m, hloubce 1,0 m a délce 150 m. Materiál bude uložen na hrázi pro zpětné využití (hutněn zpět do pracovní rýhy na 98 % PS) po realizaci beranění štětových stěn. V pracovní rýze bude následně strojem na beranění štětových stěn provedeno zaberanění štětovic (LARSEN VL 603 a délky 5 m). Celková plocha štětové zaberaněné stěny bude 750 m<sup>2</sup> (150 x 5).

Po zvážení všech možných řešení v dané lokalitě je realizace štětových stěn jediným vhodným řešením, které spolehlivě zajistí nepropustnost podloží a sníží křivku vodního sloupce tak výrazně, že nebude hrozit, že by voda opět a nadále utíkala pod tělesem hráze propustným podložím.

Tímto dodatkem projektové dokumentace je řešena i změna objektu brodu (výkres D.6.8 – Brod přes Chobotovský potok). Na stavbě se nacházejí dle PD dva brody. Jeden brod bude zachován viz výkres u tohoto dodatku (Příloha č.3a\_SITUACE STAVBY). Druhý brod po toku Chobotovského potoka bude zaměněn za propustek (Příloha č.2\_Propustek). Na stavbě bylo po jednání na místě rozhodnuto, že nebude realizován brod, ale propustek. To znamená, že z rozpočtu budou odečteny položky ze stavebního objektu SO 01.7 týkající se brodu a bude provedena nová kalkulace dle vypracovaného výkresu „PROPUSTEK CHOBOTOVSKÝ POTOK“, který je přílohou č.2 tohoto dodatku.

Dále byl na KD vznesen požadavek na úpravu a rozšíření přístupové cesty. V původní projektové dokumentaci bylo uvažováno, že tento přístup na hráz rybníka Loch bude zpevněn pouze na 240 m<sup>2</sup> štěrkodrtí. Na základě požadavku je navržena úprava cesty na 600 m<sup>2</sup> s tím, že bude provedena odkopávka do hloubky 0,45 m. Jako podklad je navrženo kamenivo drcené 32/63 v mocnosti 0,3 m jako nosná vrstva. Na tento zhutněný povrch ještě bude navíc přidána štěrkodrt' v tloušťce 0,15 m o frakci 0/32. Z těchto důvodů je ze smluvního rozpočtu odečtena z SO 01.7 z dílu 5 Komunikace položka č.12 a to včetně příslušného přesunu hmot a naproti tomu připočtena nová skladba dle výkresů (Příloha č.3a a 3b\_Situace a řez přístupové cesty). V místě řešeného brodu přes Chobotovský potok (místo s největším podmáčením) je navrženo zpevnění komunikace pomocí panelu silničního IZD 12/19 rozměr 300x200x21,5 cm – celkem 6 ks těchto panelů. Jejich umístění bude 2 m před brodem (1x panel) a 10 m za brodem (5x panel).

V rámci tohoto dodatku je i řešen odpočet „Opěrné zdi gabionové“, která byla požadována v rámci inženýringu u p.č. 69 Ing. . Tato gabionová zeď a její nutnost realizace je popsána na str. 33 TZ. Měla sloužit ke zpevnění svahu kolem plánovaného přístupu na staveniště, a proto byla požadována její realizace. Vzhledem ke skutečnosti, že zhotovitel si zřídil svůj přístup na staveniště, tak plánovaný přístup nevyužil a není nutné tuto zeď realizovat. To znamená, že tímto dodatkem a změnovým listem odečítáme 52,5 m<sup>3</sup> opěrné gabionové zdi za 262 500,- Kč bez DPH. O této skutečnosti autorský dozor doporučuje provést zápis ve stavebním deníku, aby nebylo následně vyžadováno během kolaudačního řízení (tzn. potvrdit od Ing. , že s tímto souhlasí).

Přílohy:

- příloha č. 1a\_HRÁZ LOCH-SITUACE-DODATEK
- příloha č. 1b\_HRÁZ LOCH-ŘEZY-DODATEK
- příloha č. 2\_Propustek
- Příloha č. 3a\_SITUACE\_CESTA
- Příloha č. 3b\_ŘEZ\_CESTA

Ing.



propustky a zahrazení toku a s  
prořezávkou porostů 10ks stromů a  
497 m<sup>2</sup> křovin – s obnovou  
brodových přejezdů na pozemky za  
potokem – pročištění toku s  
odtěžením nánosů v délce 220 m,  
zpevnění a oprava 4m vysoké  
opěrné zdi u pozemku p.č. 69

3073 BROD PŘES KORYTO  
konstrukce brodu  
kamenný zához 80–200 kg – 500 mm  
beton c 25/30 (xc 4, xf 3, xa 2) – 300 mm

zpevnění a oprava 4m vysoké  
opěrné zdi u pozemku p.č. 69

### SO 01.1 - HRÁZ RYBNÍKA LOCH

udržovací práce na hrázi rybníka  
Loch – zesílení hráze s korunou  
v šíři 4–3 m se sjezdem na hráz  
a do prostoru loviště – celková  
úprava v délce 490 m plocha  
sjezdů 500 m<sup>2</sup>, odstranění 152ks  
stromů a 2000 m<sup>2</sup> křovin,  
zachování vzrostlých dřevin na  
vzdušné straně hráze, doplněním  
výsadby na vzdušné straně hráze –  
62 ks dub zimní – opevnění vzdušné  
paty hráze v délce 190 m (v  
rozsahu řezů 4–7) opevnění  
návodní strany hráze v délce 417  
m (v rozsahu řezů 2–7)

### SO 01.2 - VÝPUST RYBNÍKA LOCH

provedení nové výpusti se  
zatrubněným odtokem DN400, 39  
m, včetně loviště a kadiště – výust  
do pročištěného Chobotovského  
potoka, požerák částečně zapuštěný  
do hráze křídly – kamenná do  
betonu, dřevěná palisáda

### SO 01.4 - PLÁN - SEDIMENT RYBNÍKA LOCH

odbahnění plochy nábřeží mimo  
vymezenou bezzáhovou zónu –  
předpokládané množství sedimentů  
8400m<sup>3</sup>

### SO 01.6 - KÁČENÍ POROSTŮ

prosvětlení porostů podél náhonu,  
prořezávka křovin v ústí náhonu  
Loch a kácení křovin mezi rybníky  
Loch a Velká Kamenice – celkem  
4576 m<sup>2</sup> křovin

### SO 01.8 - PROVIZORNÍ PANELOVÁ KOMUNICE

Komunikace bude složena:  
silnicí panel,  
kamenné lože tl. 40 mm,  
podklad ze stěrky tl. 200 mm,  
geotextilie 300g/m<sup>2</sup>  
délka cca 800 m

**Hnn = 525.52 m n.m.**

**Hmax = 525.80 m n.m.**

### SO 01.3 - PŘELIV RYBNÍKA LOCH

přeliv v hrázi na kapacitu Q100 s  
opevněním pod bezpečnostním  
přelivem

souvislý rákosový porost + vyjedinele nižší křoviny

### SO 01.1 - HRÁZ RYBNÍKA LOCH

udržovací práce na hrázi rybníka  
Loch – zesílení hráze s korunou  
v šíři 4–3 m se sjezdem na hráz  
a do prostoru loviště – celková  
úprava v délce 490 m plocha  
sjezdů 500 m<sup>2</sup>, odstranění 152ks  
stromů a 2000 m<sup>2</sup> křovin,  
zachování vzrostlých dřevin na  
vzdušné straně hráze, doplněním  
výsadby na vzdušné straně hráze –  
62 ks dub zimní – opevnění vzdušné  
paty hráze v délce 190 m (v  
rozsahu řezů 4–7) opevnění  
návodní strany hráze v délce 417  
m (v rozsahu řezů 2–7)

### SO 01.5 - REVITALIZACE NÁHONU ,ROZDĚLOVACÍ OBJEKT, OBNOVA LAGUNY - ROHLÍK

dosypání hrany náhonu s pozvolným  
přechodem do prostoru louky,  
oprava stávajícího rozdělovacího  
objektu a místní doplnění koruny  
náhonu, včetně  
zadní části výtopy nábřeží Loch –  
Rybník Rohlík  
jde o obnovu mléčné laguny na  
náhonu a pročištění náhonové stoky

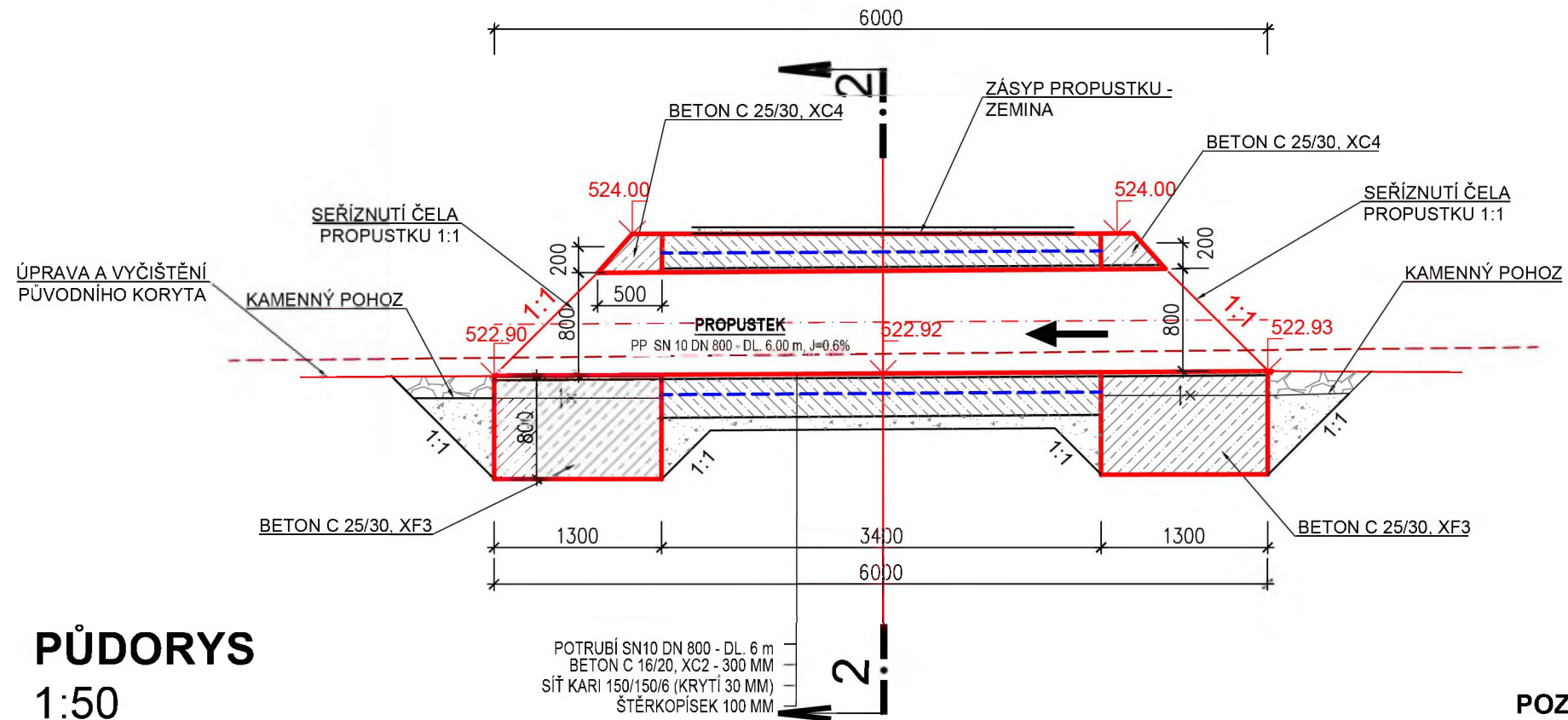
doplnění koruny



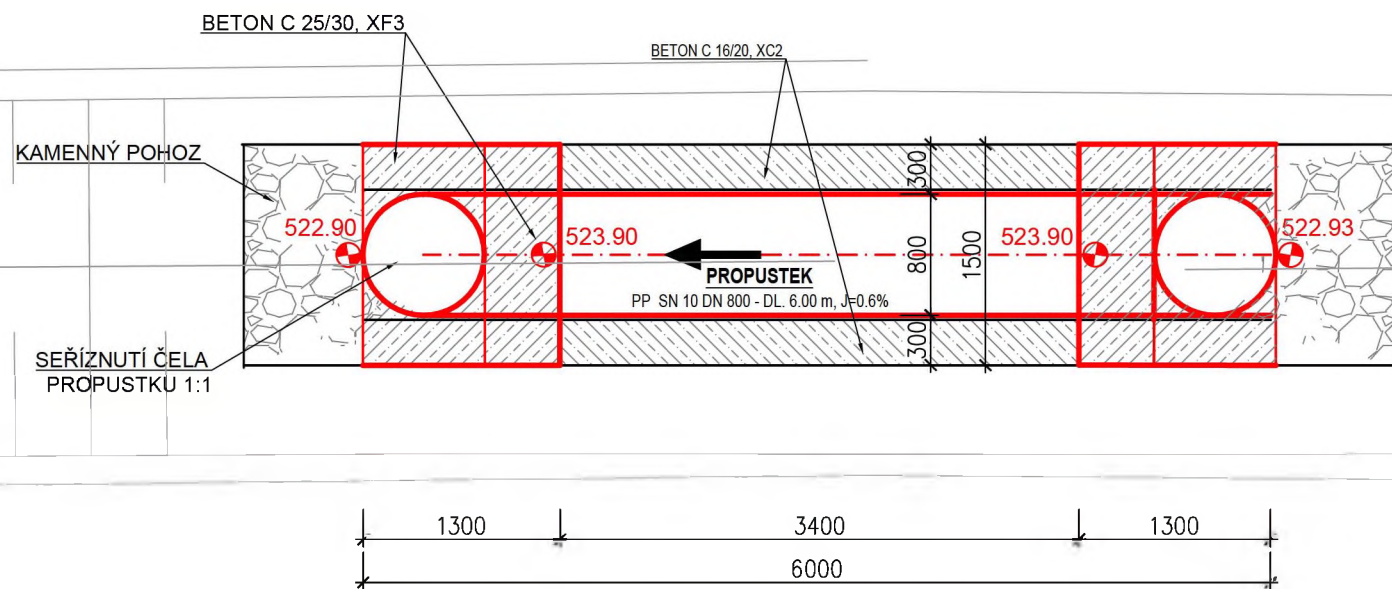


# PROPUSTEK CHOBOTOVSKÝ POTOK

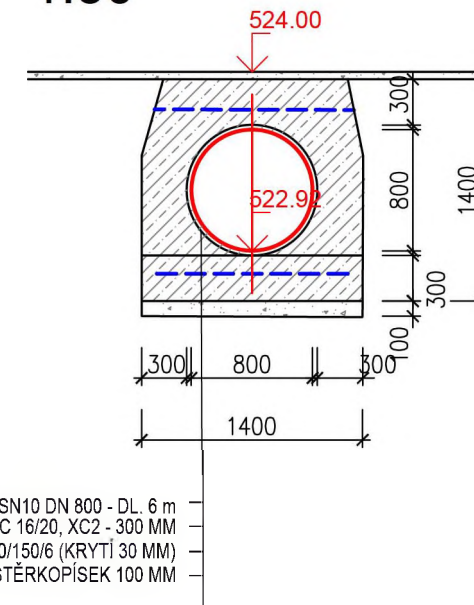
## ŘEZ 1-1 1:50



## PŮDORYS 1:50



## ŘEZ 2-2 1:50



### POZNÁMKA:

- POdBETONOVÁNÍ A OBETONOVÁNÍ ČEL POTRUBÍ SE PROVEDE BETONEM C25/30, XF3 ( - SUCHÁ SMĚS)
- SEŘÍZNUTÍ ČEL PROPUSTKU BUDE PRO VEDENO VE SKLONU 1:1






3083

## - PROČIŠTĚNÍ CHOBOTOVSKÉHO POTOKA

udržovací práce na zaneseném toku včetně odstranění objektů způsobujících zanášení odtoku – propustky a zahrazení toku a s prořezávkou porostů 10ks stromů a 497 m<sup>2</sup> křovin – s obnovou brodových přejezdů na pozemky za potokem – pročištění toku s odtěžením nánosů v délce 220 m, zpevnění a oprava 4m vysoké opěrné zdi u pozemku p.č. 69

**LEGENDA:**

	panely
	štěrkodrť



### ZPEVNĚNÝ PŘÍSTUP

CELKOVÁ PLOCHA PŘÍSTUPU 600 m<sup>2</sup>  
PANELY NA DRCENÉ KAMENIVO – 36m<sup>2</sup>  
ŠTĚRKODRŤ NA DRCENÉ KAMENIVO – 564m<sup>2</sup>

### 3073 BROD PŘES KORYTO

konstrukce brodu  
kamenný zához 80–200 kg – 500 mm  
beton c 25/30 (xc 4, xf 3, xa 2) – 300 mm

### VYUST - OBETONOVÁNÍ POTRUBÍ

69

bývalý mlýn

hladina vody v době mrazení

dno potrubí vzdušný strana 523,65

horní hrana kabelu 523,20

dno – 2,50

hladina vody v době mrazení

117/1

nezp. cesta

pošta svahů

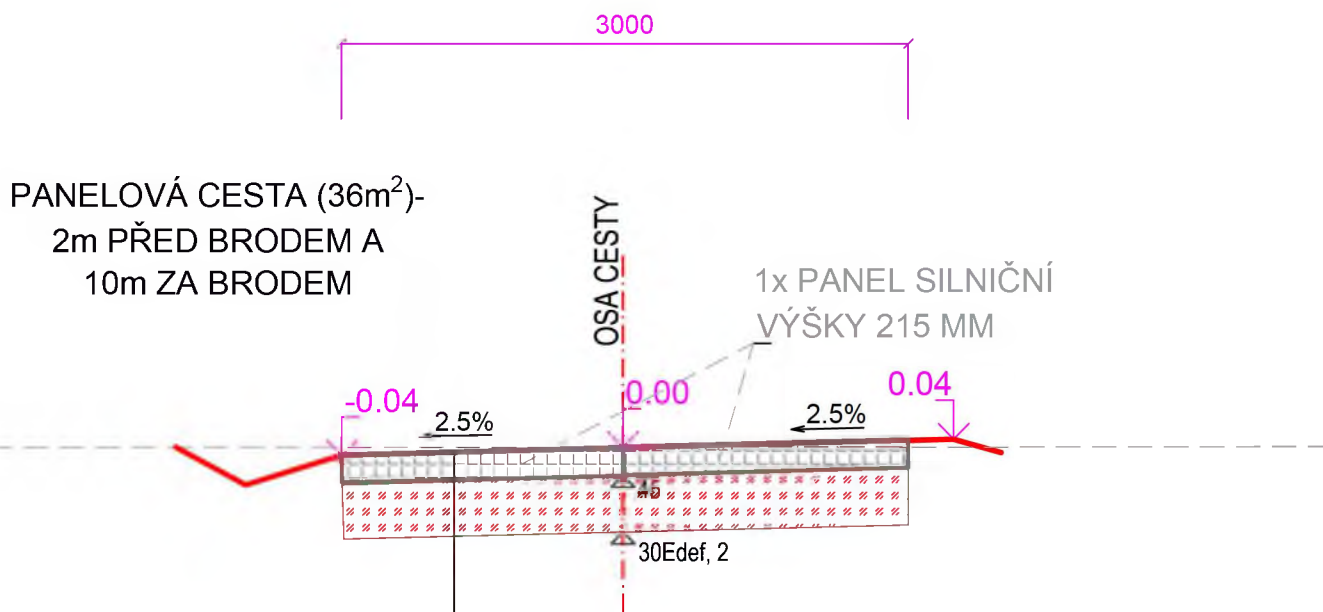
garáž?

nezp. cesta  
optimální zřídka

PI

PI

## ZPEVNĚNÝ PŘÍSTUP

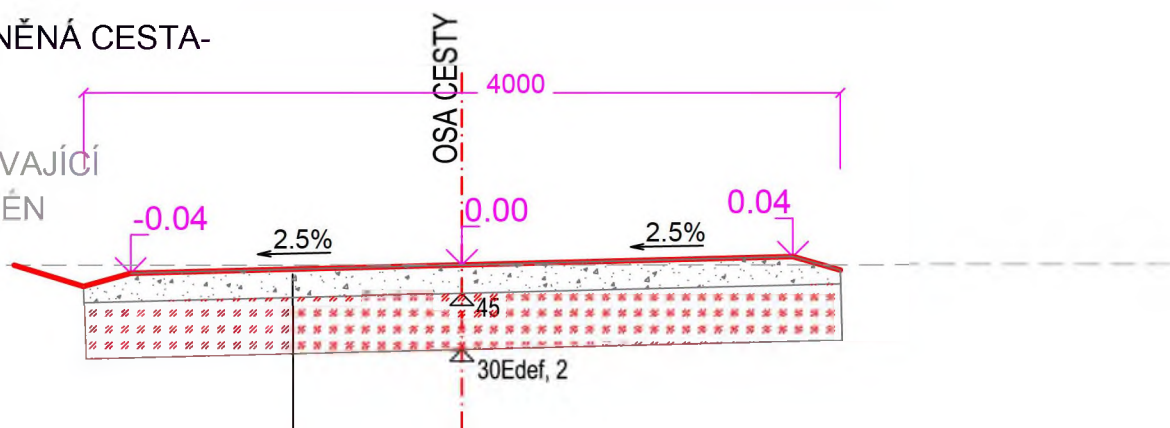


### KONSTRUKCE PŘÍSTUPU

IZD 12/19 300/200/215			215 MM
KAMENIVO DRCENÉ	DK	32/63	300 MM
<b>CELKEM</b>			<b>515 MM</b>

## ZPEVNĚNÁ CESTA-

STÁVAJÍCÍ  
TERÉN



### KONSTRUKCE PŘÍSTUPU

ŠTĚRKODRŤ		0/32	150 MM
KAMENIVO DRCENÉ	DK	32/63	300 MM
<b>CELKEM</b>			<b>450 MM</b>

## POZNÁMKA:

CELKOVÁ PLOCHA CESTY JE 600 m<sup>2</sup>  
CESTA BUDE SLOUŽIT RYBÁŘSKÉ TECHNICE A JAKO  
CELKOVÝ PŘÍJEZD K VÝPUSTI



## Položkový rozpočet stavby

Stavba:

ZL č.1 - Opatření k ochraně mokřadních ekosystémů rybníků  
Loch a Velká Kamenice v CHKO Žďárské vrchy

Objednatel:

IČO:

DIČ:

Zhotovitel:

IČO:

DIČ:

Vypracoval:

Rozpis ceny

Celkem

HSV			4 992 507,86
PSV			0,00
MON			0,00
Vedlejší náklady			0,00
Ostatní náklady			0,00
<b>Celkem</b>			<b>4 992 507,86</b>

Rekapitulace daní

Základ pro sníženou DPH	15 %	0,00 CZK
-------------------------	------	----------

Základ pro základní DPH	21 %	4 992 507,86 CZK
-------------------------	------	------------------

Zaokrouhlení		0,00 CZK
--------------	--	----------

**Cena celkem bez DPH**

**4 992 507,86 CZK**

v \_\_\_\_\_ dne \_\_\_\_\_

\_\_\_\_\_  
Za zhotovitele

\_\_\_\_\_  
Za objednatele

## Rekapitulace dílčích částí

Číslo	Název	Základ pro sníženou DPH	Základ pro základní DPH	DPH celkem	Cena celkem	%
<b>ZL č.1</b>	<b>Změnový list č.1</b>	<b>0,00</b>	<b>4 992 507,86</b>		<b>4 992 507,86</b>	<b>100</b>
SO 01.1	Hráz	0,00	-867 265,24		-867 265,24	-17
SO 01.1.1	Trvalá štetová stěna - dotěsnění hráze rybníka Loch	0,00	5 595 038,75		5 595 038,75	112
SO 01.7	Pročištění Chobotovského potoka - prašná	0,00	264 734,35		264 734,35	5
Celkem za stavbu					4 992 507,86	100

## Rekapitulace dílů

Číslo	Název	Typ dílu			Celkem	%
1	Zemní práce	HSV			1 521 382,00	30
15	Roubení	HSV			5 595 038,75	112
2	Základy a zvláštní zakládání	HSV			4 320,00	0
3	Svislé a kompletní konstrukce	HSV			-2 152 650,00	-43
4	Vodorovné konstrukce	HSV			-171 300,00	-3
5	Komunikace	HSV			238 740,00	5
91	Doplňující práce na komunikaci	HSV			60 579,50	1
99	Staveništní přesun hmot	HSV			-103 602,39	-2
Cena celkem					4 992 507,86	100

## Položkový rozpočet

S:	Opatření k ochraně mokřadních ekosystémů rybníků Loch a Velká Kamenice v CHKO Žďárské	
O:	ZL č.1	Změnový list č.1
R:	SO 01.1	Hráz

P.č.	Číslo položky	Název položky	MJ	Množství	Cena / MJ	Celkem
<b>Díl: 1</b>		<b>Zemní práce</b>				<b>1 427 344,00</b>
1	122301402R00	Výkopávky v zemníku v hor. 4 do 1000 m3 dle dodatku č.1 TZ : 2515	m3	2 515,00000	70,00	176 050,00
2	122301409R00	Příplatek za lepivost-výkopávky v zemníku v hor.4 dle dodatku č.1 TZ : 2515	m3	2 515,00000	15,00	37 725,00
3	132301111R00	Hloubení rýh š.do 60 cm v hor.4 do 100 m3,STROJNE stabilizační ostruha : 490*0,75*0,5*1 : -183,75	m3	-183,75000	350,00	-64 312,50
4	132301119R00	Přípl.za lepivost,hloubení rýh 60 cm,hor.4,STROJNĚ stabilizační ostruha : 490*0,75*0,5*1 : -183,75	m3	-183,75000	150,00	-27 562,50
5	132301213R00	Hloubení rýh š.do 200 cm hor.4 do 10000 m3,STROJNE rýha pro beranění štětovnic : 1,2*1*150	m3	180,00000	284,50	51 210,00
6	132301219R00	Přípl.za lepivost,hloubení rýh 200cm,hor.4,STROJNĚ rýha pro beranění štětovnic : 1,2*1*150	m3	180,00000	76,30	13 734,00
7	162601102R00	Vodorovné přemístění výkopku z hor.1-4 do 5000 m dle dodatku č.1 TZ ze zemníku : 2515	m3	2 515,00000	120,00	301 800,00
8	167101102R00	Nakládání výkopku z hornin tř. 1 až 4 přes 100 m3 dle dodatku č.1 TZ : 2515	m3	2 695,00000	55,00	148 225,00
9	171101105R00	Uložení sypaniny z hornin soudržných do násypů zhuštěných do 95 % PS dle dodatku č.1 TZ : 2515	m3	2 695,00000	115,00	309 925,00
10	171201101R00	Uložení sypaniny do násypů nezhutněných dle dodatku č.1 TZ : 2515	m3	2 695,00000	15,00	40 425,00
<b>Díl: 3</b>		<b>Svislé a kompletní konstrukce</b>				<b>-2 057 265,00</b>
11	321321114R00	Konstrukce přehrad z želez. betonu C 25/30 XA2 stabilizační ostruha : 490*0,75*0,5*1 : -183,75	m3	-183,75000	5 500,00	-1 010 625,00
12	321351010R00	Bednění konstrukcí z betonu prostého nebo železového vodních staveb přehrad, jezů a plavebních komor , spodní stavby vodních elektráren, jader přehrad, odběrných věží a výústných zařízení opěrných stabilizační ostruha : 490*0,75*2*1 : -735	m2	-735,00000	800,00	-588 000,00
<b>Díl: 1</b>		<b>Zemní práce</b>				<b>1 427 344,00</b>
13	122301102R00	Odkopávky a prokopávky nezapažené v hornině tř. 4 obiem do 1000 m3 dle dodatku č.1 TZ : 2515	m3	2 515,00000	150,00	377 250,00
14	122301109R00	Příplatek za lepivost u odkopávek nezapažených v hornině tř. 4 dle dodatku č.1 TZ : 2515	m3	2 515,00000	25,00	62 875,00
<b>Díl: 3</b>		<b>Svislé a kompletní konstrukce</b>				<b>-2 057 265,00</b>

## Položkový rozpočet

S:	Opatření k ochraně mokřadních ekosystémů rybníků Loch a Velká Kamenice v CHKO Žďárské	
O:	ZL č.1	Změnový list č.1
R:	SO 01.1	Hráz

P.č.	Číslo položky	Název položky	MJ	Množství	Cena / MJ	Celkem
15	321352010R00	Bednění konstrukcí z betonu prostého nebo železového vodních staveb přehrad, jezů a plavebních komor , spodní stavby vodních elektráren, jader přehrad, odběrných věží a výpustných zařízení opěrných	m2	-514,50000	300,00	-154 350,00

stabilizační ostruha : 490\*0,75\*2\*0,7 :

-514,5

-514,50000

16	321368211R00	Výztuž železobetonových konstrukcí vodních staveb přehrad, jezů a plavebních komor, spodní stavby vodních elektráren, jader přehrad, odběrných věží a výpustných zařízení opěrných zdí šachet	t	-6,76200	45 000,00	-304 290,00
----	--------------	---	---	----------	-----------	-------------

stabilizační ostruha : 490\*0,75\*2\*1\*0,008\*1,15 :

-6,762

-6,76200

Díl: 99		Staveništní přesun hmot	<b>-237 344,24</b>			
17	998331011R00	Přesun hmot pro nádrže	t	-565,10532	340,00	-192 135,81
18	998331091R00	Přesun hmot pro nádrže, příplatek do 1 km	t	-565,10532	80,00	-45 208,43

### Položkový rozpočet

S:	Opatření k ochraně mokřadních ekosystémů rybníků Loch a Velká Kamenice v CHKO Žďárské	
O:	ZL č.1	Změnový list č.1
R:	SO 01.1.1	Trvalá štětová stěna - dotěsnění hráze rybníka Loch

P.č.	Číslo položky	Název položky	MJ	Množství	Cena / MJ	Celkem
<b>Díl: 15</b>		<b>Roubení</b>				<b>5 595 038,75</b>
1	153111114	Příčné řezání ocelových štětovnic z terénu	ks	250,00000	270,00	67 500,00
2	153111119	Řezání otvorů v ocelových štětovnicích z terénu	ks	250,00000	215,00	53 750,00
3	153112111	Nastražení ocelových štětovnic dl do 10 m ve standardních podmínkách z terénu	m2	750,00000	395,00	296 250,00
4	153112122	Zaberanění ocelových štětovnic na dl do 8 m ve standardních podmínkách z terénu	m2	750,00000	1 280,00	960 000,00
5	15920220	Štětovnice VL603 jakost S240GP	t	80,25000	50 570,00	4 058 242,50
6	998003111	Přesun hmot pro piloty, kůly, jehly a stěny dřevěné a ocelové zřiz. z terénu	t	80,25000	1 985,00	159 296,25



## Položkový rozpočet

S:	Opatření k ochraně mokřadních ekosystémů rybníků Loch a Velká Kamenice v CHKO Žďárské	
O:	ZL č.1	Změnový list č.1
R:	SO 01.7	Pročištění Chobotovského potoka - prašná

P.č	Číslo položky	Název položky	MJ	Množství	Cena / MJ	Celkem
<b>Díl: 1 Zemní práce</b>						<b>94 038,00</b>
1	162601102R00	Vodorovné přemístění výkopku z hor.1-4 do 5000 m zpevněný přístup : 600*0,45	m3	277,20000	120,00	33 264,00
		propustek : 6*0,8*1,5		7,20000		
2	167101102R00	Nakládání výkopku z hornin tř. 1 až 4 přes 100 m3 zpevněný přístup : 600*0,45	m3	277,20000	55,00	15 246,00
		propustek : 6*0,8*1,5		7,20000		
3	171201101R00	Uložení sypaniny do násypů nez hutněných zpevněný přístup : 600*0,45	m3	277,20000	15,00	4 158,00
		propustek : 6*0,8*1,5		7,20000		
<b>Díl: 5 Komunikace</b>						<b>238 740,00</b>
4	564782111R00	Podklad z kam.drceného 32-63 s výplň.kamen. 30 cm zpevněný přístup : 3*200	m2	600,00000	250,00	150 000,00
<b>Díl: 2 Základy a zvláštní zakládání</b>						<b>4 320,00</b>
5	271100010RA0	Polštář pod základy ze štěrkopísku 1,5*6*0,3	m3	2,70000	1 600,00	4 320,00
<b>Díl: 3 Svislé a kompletní konstrukce</b>						<b>-95 385,00</b>
6	380320070RAA	Kompletní kce ŽB z betonu C 25/30 vodostavebního, bednění a odbednění, výztuž 90 ka/m3 základ krajů propustku : 1,3*1,5*0,8*2 lože potrubí : 1,5*3,5*0,3 obetonování potrubí : (1,3+0,8+1,3)*6*0,4	m3	12,85500	13 000,00	167 115,00
<b>Díl: 91 Doplnující práce na komunikaci</b>						<b>60 579,50</b>
7	919571116R00	Zřízení propustku z plastových trub do DN 800 mm 6	m	6,00000	3 040,00	18 240,00
8	28614297R	Trubka kanal. korug. PRAGMA+ID 10 DN 800x6000 mm PP	kus	1,01000	38 950,00	39 339,50
<b>Díl: 1 Zemní práce</b>						<b>94 038,00</b>
9	181050010RA0	Terénní modelace brod : 25*10 : -250 propustek : 8*1,5	m2	-238,00000	30,00	-7 140,00
<b>Díl: 5 Komunikace</b>						<b>238 740,00</b>
10	584121111R00	Osazení silničních panelů,lože z kameniva tl. 4 cm zpevněný přístup : 3*12	m2	36,00000	150,00	5 400,00
11	59381338R	Panel silniční IZD 12/19 300x200x21,5 cm zpevněný přístup : (3*12)/(3*2)	kus	6,00000	9 480,00	56 880,00
<b>Díl: 3 Svislé a kompletní konstrukce</b>						<b>-95 385,00</b>
12	327216113RT2	Opěr.zeď gabion.š.paty 1m,v.1,5m,3vrst,oko 100/50 včetně dodávky lomového kamene 35*1,5 : neprováděné práce : -52,5	m3	-52,50000	5 000,00	-262 500,00
<b>Díl: 1 Zemní práce</b>						<b>94 038,00</b>
13	181050010RA0	Terénní modelace	m2	0,00000	30,00	0,00
<b>Díl: 4 Vodorovné konstrukce</b>						<b>-171 300,00</b>
14	452218010R00	Zajišťovací práh z uprav. lom. kamene, na sucho brod : (18+4,5+18+4,5)*0,4*0,8 : -14,4	m3	-14,40000	2 500,00	-36 000,00

## Položkový rozpočet

S:	Opatření k ochraně mokřadních ekosystémů rybníků Loch a Velká Kamenice v CHKO Žďárské	
O:	ZL č.1	Změnový list č.1
R:	SO 01.7	Pročištění Chobotovského potoka - prašná

P.č	Číslo položky	Název položky	MJ	Množství	Cena / MJ	Celkem
15	463212121R00	Rovnanina z lom.kamene s vyplněním těž. kamenivem brod : 18*4,5*0,5 : -40,5	m3	-40,50000	3 000,00	-121 500,00
				-40,50000		
16	462511270R00	Zához z lomového kamene neupraveného záhozového bez prošterkování z terénu, hmotnosti jednotlivých kamenů do 200 kg výtok z propustku : 1*1,5*0,5 1*1,5*0,5	m3	1,50000	1 200,00	1 800,00
				0,75000		
				0,75000		
17	462519002R00	Příplatek-urovnání ploch záhozu, kameny do 200 kg výtok z propustku : 1*1,5 1*1,5	m2	3,00000	200,00	600,00
				1,50000		
				1,50000		
18	463212191R00	Příplatek za vypracování líce rovnaniny z lom.kam. brod : 18*4,5 : -81	m2	-81,00000	200,00	-16 200,00
				-81,00000		
<b>Díl: 5 Komunikace</b>						<b>238 740,00</b>
19	564851111R00	Podklad ze štěrkodrti po zhutnění tloušťky 15 cm zpevněný přístup : 80*3 : -240	m2	360,00000	105,00	37 800,00
				-240,00000		
				600,00000		
20	564861111R00	Podklad ze štěrkodrti po zhutnění tloušťky 20 cm brod : 18*4,5*0,5 : -18*4,5	m2	-81,00000	140,00	-11 340,00
				-81,00000		
<b>Díl: 99 Staveništní přesun hmot</b>						<b>133 741,85</b>
21	998331011R00	Přesun hmot pro nádrže	t	318,43297	340,00	108 267,21
<b>Díl: 1 Zemní práce</b>						<b>94 038,00</b>
22	122301102R00	Odkopávky a prokopávky nezapažené v hornině tř. 4 objem do 1000 m3 zpevněný přístup : 600*0,45	m3	277,20000	150,00	41 580,00
				270,00000		
				7,20000		
23	122301109R00	Příplatek za lepivost u odkopávek nezapažených v hornině tř. 4 zpevněný přístup : 600*0,45	m3	277,20000	25,00	6 930,00
				270,00000		
				7,20000		
<b>Díl: 99 Staveništní přesun hmot</b>						<b>133 741,85</b>
24	998331091R00	Přesun hmot pro nádrže, příplatek do 1 km	t	318,43297	80,00	25 474,64
<b>Díl: 91 Doplnující práce na komunikaci</b>						<b>60 579,50</b>
25	91-00001	Seřiznutí plastových trub výtok z propustku : 1 1	ks	2,00000	1 500,00	3 000,00
				1,00000		
				1,00000		

**HMG "Opatření k ochraně mokřadních ekosystémů rybníků Loch a Velká Kameice v CHKO Žďárské Vrchy "**

	2021					2022												2023		
	VIII.21	IX.21	X.21	XI.21	XII.21	I.22	II.22	III.22	IV.22	V.22	VI.22	VII.22	VIII.22	IX.22	X.22	XI.22	XII.22	I.23	II.23	III.23
<b>SO 00</b>	<b>VRN</b>																			
	VRN																			
<b>SO 01</b>	<b>Rybník Loch</b>																			
	hráz, kamenná rovnanina																			
	výpust																			
	bezpečnostní přeliv																			
	komunikace na hrázi																			
	zřízení štětových stěn																			
	pláň-sediment																			
	revitalizace náhonu																			
	kácení porostů																			
	pročištění Chobotovského potoka																			
	Staveništní komunikace																			
<b>SO 02</b>	<b>Rybník Velká Kamenice</b>																			
	hráz																			
	loviště, schody																			
	přeliv																			
	pláň-sediment																			
	pláň-sediment (úprava po odtěžení)																			
	kácení porostů																			
	Staveništní komunikace																			
<b>SO 03</b>	<b>Tůň pod Velkou Kamenicí</b>																			
	Tůň pod Velkou Kamenicí																			
	kácení porostů																			

**zahájení:** 08/2021

**dokončení stavebních prací:** 04/2023

**předání dokladů a geometrických plánů:** 07/2023



# Městský úřad Hlinsko

Poděbradovo náměstí 1, 539 23 Hlinsko

**Odbor životního prostředí**

Adresa pracoviště: Adámkova 554, Hlinsko



Váš dopis ze dne: 5.9.2018

Č.j.: HI 83229/2018/OŽP

ČVE: A/503/2037

Spisová značka: S-OŽP/VoH-54072/2018 VH1-588

Spis. znak – skart. znak/lhůta: 231.2/A5

Opráv. úřed. osoba: Ing. , RNDr.

Tel.:

E – mail:

Počet listů/příloh: 5/0

V Hlinsku dne: 28. 12. 2018

Dle rozdělovníku

## ROZHODNUTÍ

### Výroková část:

Městský úřad Hlinsko, odbor životního prostředí, jako vodoprávní úřad příslušný podle § 104 odst. 2 písm. c) a § 106 zákona č. 254/2001 Sb., o vodách a o změně některých zákonů (vodní zákon), ve znění pozdějších předpisů (dále jen "vodní zákon"), místně příslušný správní orgán podle ustanovení § 11 zákona č. 500/2004 Sb., správní řád ve znění pozdějších předpisů (dále jen „správní řád“) a speciální stavební úřad příslušný podle § 15 odst. 4 vodního zákona a § 15 odst. 1 zákona č. 183/2006 Sb., o územním plánování a stavebním řádu (stavební zákon), ve znění pozdějších předpisů (dále jen "stavební zákon"), ve správním řízení posoudil žádost o povolení k nakládání s povrchovými vodami – k jejich vzdouvání, akumulaci a extenzivnímu chovu ryb (dále jen „nakládání s vodami“) a dále žádost podle § 15 vodního zákona o stavební povolení k provedení stavby vodního díla, kterou dne 5. 9. 2018 podala

**Agentura ochrany přírody a krajiny České republiky, IČO 62933591, Kaplanova č.p. 1931/1, Chodov, 148 00 Praha 414, zastoupená na základě plné moci ze dne 31.1.2018 společností VHS CONSULT s.r.o., Řípec 135, 391 81 Řípec, IČO: 06489249**

(dále jen "žadatel"), a na základě tohoto posouzení:

- I. vydává** podle § 8 odst. 1 písm. a) bod 2. vodního zákona  
**povolení k nakládání s povrchovými vodami – jejich vzdouvání, akumulace vodního toku Chobotovský potok (IDVT 10173314), který je ve správě Lesů České republiky, s. p., Správa toků, 500 08 Hradec Králové,**
- II. vydává** podle § 8 odst. 1, písm. a) bodu 5. vodního zákona  
**povolení k nakládání s povrchovými vodami - jiné nakládání s nimi (extenzivní chov ryb),**  
a to vše prostřednictvím stavby vodního díla

**SO 01 - LOCH  
Trhová Kamenice**

(dále jen „stavba“) na pozemcích parc. č. 114, 117/1, 119, 1941/3, 1941/4, 1988/3, 3022, 3023, 3037, 3062, 3974, (3035 a 3531 - zemníky a deponie sedimentu), vše v katastrálním území Trhová Kamenice (Městys Trhová Kamenice, Pardubický kraj).

**Číslo hydrologického pořadí**

**Vodní útvar**

**1-03-03-0220-0-00**

**HSL\_Chrudimka od Slubice po vzdutí nádrže Seč**

Adresa:

Město Hlinsko

Poděbradovo náměstí 1

539 23 Hlinsko

Bankovní spojení:

KB Chrudim

19-623531/0100

IČO: 00270059

Spisová značka: S-OŽP/VoH-

54072/2018 VH1-588

Strana 1 (celkem 9)



**III. Vodoprávní úřad stanoví minimální zůstatkový průtok vody na  $Q_{\min} = 0,2$  l/s. V období, kdy průtok vody v toku nebude dosahovat MZP, nebude rybník napouštěn. Zároveň uživatel učiní příslušná opatření, aby korytem vodního toku pod hrází rybníka odtékalo takové množství vody, které zajistí hygienické a ekologické funkce toku.**

**Toto vodní dílo se na základě vyjádření VODNÍ DÍLA - TBD a.s. o posouzení zařazení vodních děl ze dne 27.8.2018 pod zn.: O 8073/18 v souladu s § 61 odst. 5 vodního zákona bez dalších podmínek zařazuje z hlediska technickobezpečnostního dohledu („TBD“) do IV. kategorie.**

**Udělené povolení je dle ustanovení § 9 odst. 1 vodního zákona vázáno splněním těchto podmínek:**

1. Při běžném provozu bude hladina vody ve vodní nádrži udržována na stanovené kótě provozní hladiny (normální úroveň nadržení). Pro kontrolu manipulace s vodou a dodržováním stanovených hladin ve vodním díle bude na vhodném, dobře viditelném místě osazena vodočetná lať s výrazným vyznačením stanovené normální a maximální hladiny.
2. Provozování vodního díla bude prováděno prostřednictvím řádně zaškolené osoby odpovědné za manipulaci s vodou podle vodoprávním úřadem schváleného manipulačního řádu, který bude vypracován v souladu s tímto povolením k nakládání s povrchovými vodami.
3. **Napouštění rybníka bude prováděno výhradně ve více vodném období.**
4. Vypouštění vodní nádrže bude prováděno tak, aby nebyla překročena aktuální kapacita koryta vodního toku a nedocházelo k vyplavování bahnitých sedimentů z prostoru vodní nádrže do toku.
5. **Platnost tohoto rozhodnutí pro nakládání s povrchovými vodami uvedená pod bodem I., II. a III. výrokové části rozhodnutí se stanoví na dobu užívání předmětného vodního díla (vodní nádrže).**
6. **Zakazuje se aplikace a použití závadných látek v rybníku.** a to ve smyslu § 39 vodního zákona. Případně podávaná krmiva (bude-li ze strany uživatele zájem) se budou řídit skutečným příjmem krmiva rybí obsádkou tak, aby bylo úplně zkonsumováno. Podrobnosti o aplikaci krmiva pak budou uvedeny ve zpracovaném manipulačním řádu.
7. Na vodní nádrži nebude provozován žádný chov vodní drůbeže.
8. Pro toto vodní dílo bude nejpozději do 9 měsíců po vydání kolaudačního souhlasu zpracován a spolu se stanoviskem předložen na vodoprávní úřad ke schválení zpracovaný manipulační řád.
9. Při převodu nebo přechodu majetku, se kterým je toto povolení spojeno, je nutné, aby dosavadní oprávněný stavebník upozornil nabyvatele, popřípadě uživatele na povinnost oznámit podle § 11 vodního zákona tuto skutečnost do dvou měsíců příslušnému vodoprávnímu úřadu.

**IV. podle § 15 vodního zákona a § 115 stavebního zákona vydává stavební povolení ke stavbě vodního díla:**

**Opatření k ochraně mokřadních ekosystémů rybníků - SO 01 – LOCH, Trhová Kamenice**

(dále jen „stavba“) na pozemcích parc. č. 114, 117/1, 119, 1941/3, 1941/4, 1988/3, 3022, 3023, 3037, 3062, 3974, (3035 a 3531 - zemníky a deponie sedimentu), vše v katastrálním území Trhová Kamenice (Městys Trhová Kamenice, Pardubický kraj).

**Popis stavby:**

*Jedná se o opravu hráze a funkčních objektů průtočného rybníku Loch (dříve Mlýnský rybník), který je součástí vodohospodářské soustavy (nachází se pod rybníkem Velká Kamenice) na Chobotovském potoce. Rybník plní řadu funkcí, a to zadržení vody v krajině, zpomalení odtoku vody z území, extenzivní rybochovné využití a tvoří krajinotvorný prvek.*

*Zdrojem vody je Chobotovský potok. Nad rybníkem Loch se nachází dnes již zaniklý rybník Rohlík. Odtok z bezpečnostního přelivu rybníků vede přímo do toku Chrudimka. Rozdělovací (odlehčovací objekt) objekt mezi nádržemi Loch a Kamenice Velká je zaústěn také do Chrudimky. Rybník je zanesený sedimentem a bude provedeno jeho vyčištění.*

*Členění stavby*

*SO 01 LOCH*

*SO 01.1 HRÁZ RYBNÍKA LOCH*

Adresa:  
Město Hlinsko  
Poděbradovo náměstí 1  
539 23 Hlinsko

Bankovní spojení:  
KB Chrudim  
19-623531/0100  
IČO: 00270059

Spisová značka: S-OŽP/VoH-  
54072/2018 VH1-588  
Strana 2 (celkem 9)



Udržovací práce na hrázi rybníka Loch - zesílení hráze s korunou v šíři 4-3 m se sjezdem na hráz a do prostoru loviště - celková úprava v délce 490 m, plocha sjezdů 500 m<sup>2</sup>, zachování vzrostlých dřevin na vzdušné straně hráze s doplněním výsadby - 10 ks dub zimní. Opevnění vzdušné paty hráze v délce 190 m.

#### SO 01.2 VÝPUST RYBNÍKA LOCH

Stavba nové výpusti se zatrubněným obetonovaným odtokem tvořeným DN 400 PVC SN10 dl. 39 m, včetně loviště a kádiště. Na odtokovém potrubí bude osazena plastová šachta DN600. Výpust bude zaústěna do pročištěného Chobotovského potoka. Objekt požeráku tvoří otevřený dvoudlužový prefabrikovaný požerák 60/60 s dřevěnými dlužemi částečně zapuštěný do hráze betonovými křídly. Požerák bude vysoký 2 680 mm.

Před požerákem bude vytvořena plocha zemního loviště, na které bude navazovat vydávací lávka a o 300 mm výše hrana kádiště. Kádiště bude tvořeno pomocí panelů uložených na šterkodrti. Z koruny hráze bude do kádiště přístup pomocí kamenných schodů.

#### SO 01.3 PŘELIV RYBNÍKA LOCH

Jedná se opevněný průleh v hrázi s kapacitou  $Q_{100}$  s opevněním pod bezpečnostním přelivem na kótě 525.52 m n.m. Maximální hladina je 525.80 m n.m. Jeho šíře ve dně je 6 m a svahy jsou ve sklonu 1:10.

#### SO 01.4 PLÁŇ - SEDIMENT RYBNÍKA LOCH

Odbahnění plochy rybníka bude mimo vymezenou bezzásahovou zónu - předpokládané množství sedimentů činí 8400m<sup>3</sup>.

#### SO 01.5 REVITALIZACE NÁHONU, ROZDĚLOVACÍ OBJEKT A OBNOVA LAGUNY ROHLÍK

Bude provedeno dosypání hrany náhonu z jižní strany s pozvolným přechodem do prostoru louky v délce 365 m, dále je plánována oprava stávajícího rozdělovacího objektu a místní doplnění koruny náhonu, včetně zadní části výtopy nádrže Loch. U rybníku Rohlík jde o obnovu mělké laguny na náhonu a pročištění náhonové stoky. Také dojde k pročištění náhonu mezi Lochem a Velkou Kamenicí.

Stávající nefunkční rozdělovací objekt bude nahrazen novým. Jedná se o přelivnou hranu (zaoblený bet. stabilizační práh) na kótě  $H_{max}$  525.80 m n.m. Skluz od přelivné hrany je tvořený kamennou rovnatinou. Ve zdi bude vsazen betonový prefabrikovaný požerák s přichycením k výzuiži, na kterou bude navazovat výpustné potrubí PP DN 400 min SN10 - délky 4,5 m - sklon cca 4%.

#### SO 01.6 KÁCENÍ POROSTŮ

Bude provedeno prosvětlení porostů podél náhonu, prořezávka křovin na hrázi rybníka Loch a kácení dřevin na návodní straně rybníka Loch - celkem přes 150 ks stromů a cca 2000 m<sup>2</sup> křovin.

#### SO 01.7 PROČIŠTĚNÍ CHOBOTOVSKÉHO POTOKA

Udržovací práce budou také prováděny na zaneseném toku, včetně odstranění objektů způsobujících zanášení odtoku - propustky a zahrazení toku a s prořezávkou porostů. Obnova brodových přejezdů na pozemky za potokem, pročištění toku s odtěžením nánosů v délce 220 m a zpevnění a oprava 4m vysoké opěrné zdi u pozemku p.č. 69. Vyústění odtokového potrubí z Lochu je navrženo na původní niveletu Chobotovského potoka.

Číslo hydrologického pořadí	1-03-03-0220-0-00
Hydrogeologický rajón:	6532 - Krystalinikum Železných hor - jihovýchodní část
Vodní útvar	HSL_Chrudimka od Slubice po vzduť nádrže Seč
Celková plocha povodí (plocha celého povodí)	8,35 km <sup>2</sup>
Kóta koruny hráze	526.10 m n.m. Bpv
Kóta provozní hladiny (normální stav nadržení)	525.52 m n. m. Bpv
Kóta maximální hladiny	525.80 m n. m. Bpv
Plocha rybníku (při norm. hladině)	28000,00 m <sup>2</sup>
Plocha rybníku (při maximální hladině)	30500,00 m <sup>2</sup>
Objem akumulované vody (při norm. hladině)	22400,00 m <sup>3</sup>
Objem akumulované vody (při maximální hladině)	32025,00 m <sup>3</sup>

**Orientační souřadnice stavby (vodní plochy):**  
**HRÁZ**  
 Začátek X: -647589.25 Y: -1089269.77  
 Konec X: -647621.19 Y: -1089552.2  
**PŘELIV RYBNÍKA**  
 X: -647739.63 Y: -1089388.56

**Udělené povolení je dle ustanovení § 9 odst. 1 vodního zákona a § 115 odst. 1 stavebního zákona vázáno splněním těchto podmínek:**

1. Stavba bude provedena podle projektové dokumentace Opatření k ochraně mokřadních ekosystémů rybníků - SO 01 – LOCH zpracované v červnu 2018 a ověřené ve stavebním řízení (zhotovitel: VHS

Adresa:  
 Město Hlinsko  
 Poděbradovo náměstí I  
 539 23 Hlinsko

Bankovní spojení:  
 KB Chrudim  
 19-623531/0100  
 IČO: 00270059

Spisová značka: S-OŽP/VoH-  
 54072/2018 VH1-588  
 Strana 3 (celkem 9)

CONSULT s.r.o., kancelář Žižkova tř. 309/12, 370 01 České Budějovice, (zodp. projektant: Ing.

ČKAIT: 0101599), která bude navrácena po nabytí právní moci tohoto rozhodnutí. Případné změny nesmí být provedeny bez předchozího povolení vodoprávního úřadu.

2. Stavebník zajistí vytýčení prostorové polohy stavby odborně způsobilými osobami. Výsledky vytýčení musí být ověřeny úředně oprávněnými zeměměřickými inženýry.
3. Při provádění stavby bude zajištěno dodržování všech bezpečnostních předpisů a předpisů o ochraně zdraví při práci – zákon č. 262/2006 Sb. a nařízení vlády č. 362/2005 Sb. a č. 591/2006 Sb.
4. Stavbu bude provádět podle § 160 stavebního zákona stavební podnikatel, který při její realizaci zabezpečí odborné vedení provádění stavby stavbyvedoucím. Dále je povinen zabezpečit, aby práce na stavbě, k jejichž provádění je předepsáno zvláštní oprávnění, vykonávaly jen osoby, které jsou držiteli takového oprávnění.
5. Stavba bude provedena v souladu s ustanoveními ČSN 75 2410– Malé vodní nádrže, TNV 75 2401– Vodní nádrže a zdrže, ČSN 75 2310– Sypané hráze, TNV 75 2935– Posuzování bezpečnosti vodních děl při povodni.
6. Při realizaci stavby a provádění stavebních zemních nebo jiných prací je investor povinen učinit nezbytná opatření, aby nedošlo k ohrožení nebo poškození veřejných inženýrských sítí včetně jejich ochranných pásem daných příslušnými zákony, vyhláškami a platnými ČSN. Vyjádření a stanoviska správců a provozovatelů inženýrských sítí jsou součástí dokladové části projektové dokumentace.
7. Poškození jakýchkoliv inženýrských sítí a zařízení, musí být okamžitě ohlášeno příslušnému zaměstnanci dané sítě.
8. Bude dodrženo stanovisko správce toku (souhlas s odbahněním, včetně pročištění) - Lesy ČR, s.p., správa toků, oblast povodí Labe ze dne 12.9.2018 pod č.j.: LCR953/004726/2018:
  - Pozemek 1988/3 v k.ú. Trhová Kamenice a břehy vodního toku budou uvedeny do řádného stavu a bude provedena kontrola správce toku před dokončením stavby na místě samém.
9. Bude dodrženo stanovisko správce povodí - Povodí Labe, s.p. zde dne 2.8.2018 pod č.j.: PVZ/18/27270/Do/0:
  - Odbahňování rybníků požadujeme provést tak, aby nedocházelo ke splavování sedimentů do vodního toku Chrudimka.
  - Povodí Labe s.p. bude informováno popřípadě přizváno na kontrolní dny konané v průběhu realizace stavby.
10. Budou dodrženy podmínky závazného stanoviska - AOPK ČR, Regionální pracoviště SCHKO Žďárské vrchy ze dne 11.9.2018 pod č.j.: 00312/ZV/18 (zásah do významných krajinných prvků):
  - Konečné uložení sedimentu bude projednáno s AOPK ČR.
  - Přesné umístění mezideponie sedimentu v zátopě rybníka Velká Kamenice bude předem projednáno s AOPK ČR.
  - Rekultivovaná plocha zemníku na pozemku p.č. 3035 nebude osévána komerční travní směsí, k zatravnění bude použit mulč z druhově bohatých mezofilních luk v okolí. Výběr zdrojové lokality bude projednán s AOPK ČR.
  - Tůňe a okolí nebudou osévány travní směsí.
  - Na stavbě bude zajištěn biologický dozor.
  - Jako první etapa budou vybudovány tůňe v prostoru pod rybníkem Velká Kamenice.
  - Práce na rybnících budou probíhat s časovým odstupem tak, aby během vegetační sezóny byl vždy jeden z rybníků napuštěn.
  - Vypuštění rybníků proběhne v podzimních měsících, nejdříve však 1.9. Rekonstrukce budou probíhat přednostně mimo vegetační sezónu a mimo hlavní období rozmnožování obojživelníků a ptáků t.j. od 1.9. do 31.3.
  - Pokud bude následné napouštění rybníků probíhat v období hnízdění ptáků (tj. od 1.4. do 31.7.) bude ve spolupráci s biologickým dozorem zajištěn průzkum lokality a napouštění rybníků přizpůsobeno tak, aby nedocházelo k zaplavení snůšek ptáků hnízdících na obnaženém dně nebo litorálech.
  - Kácení dřevin proběhne od 1.10. do 15.11. nebo od 15.3. do 30.4.. Ve spolupráci s biologickým dozorem bude zjištěno, zda se ve stromech určených k pokácení nevyskytují zimní kolonie netopýřů.
  - Část populace leknínů bělostných, stulíků žlutých a d'áblíku bahenního (cca 1/2 rostlin) bude z původního stanoviště po vypuštění přesunuta do rybníka, který nebude v dané sezóně rekonstruován a bude i přes zimu

Adresa:

Město Hlinsko  
Poděbradovo náměstí I  
539 23 Hlinsko

Bankovní spojení:

KB Chrudim  
19–623531/0100  
IČO: 00270059

Spisová značka: S-OŽP/VoH-  
54072/2018 VH1-588  
Strana 4 (celkem 9)



na vodě, popřípadě do nově vybudovaných tůní pod rybníkem Velká Kamenice. Po opravě bude provedeno znovu osazení původních biotopů.

- Pokud při zemních pracích bude dotčen porost s vachtou třílistou, bude provedeno ve spolupráci s biologickým dozorem zajištění záchranného transferu na vhodné místo na louce u Chobotovského potoka nad rybníkem Velká Kamenice.

- Při pročišťování Chobotovského potoka bude ve spolupráci s biologickým dozorem zajištěn záchranný transfer ryb a mihulí. Odchycení jedinci budou vypuštěni do potoka nad pročišťovaný úsek nebo do řeky Chrudimky.

11. Budou dodrženy podmínky souhrnného stanoviska Odboru životního prostředí Městského úřadu Hlinsko ze dne 1.8.2018 pod č.j.: HI 39390/2018/OŽP:

- Bude požádáno o souhlas orgánu ochrany zemědělského půdního fondu k odbahnění uvedených rybníků a použití sedimentů z těchto rybníků na pozemky náležejících do zemědělského půdního fondu.

- Souhlas se udělí, jestliže sedimenty budou splňovat požadavky na jejich kvalitativní vlastnosti stanovené vyhláškou č. 257/2009 Sb. a nebudou-li použitím sedimentů na pozemky poškozeny příznivé fyzikální, biologické a chemické vlastnosti půdy. O udělení tohoto souhlasu musí investor požádat orgán ochrany zemědělského půdního fondu podle ustanovení § 3a zákona č. 334/1992 Sb., o ochraně zemědělského půdního fondu, ve znění pozdějších předpisů (dále jen zákon o ochraně ZPF). Podaná žádost musí obsahovat kromě náležitostí podle správního řádu i všechny údaje podle ustanovení § 3a odst. 2 zákona o ochraně ZPF.

**Tento výše uvedený souhlas z hlediska ZPF musí být administrativně vyřízen nejpozději před započítáním odbahnění rybníka.**

12. Budou dodrženy podmínky závazného stanoviska Městského úřadu Hlinsko, odboru životního prostředí, odpadového hospodářství ze dne 27. 9. 2018 pod č.j.: HI 62820/2018/OŽP:

- Se všemi stavebními odpady bude nakládáno v souladu se zákonem o odpadech, a v souladu s Metodickým návodem odboru odpadů pro řízení vzniku stavebních a demoličních odpadů a pro nakládání s nimi.

- Odpady, které vzniknou realizací stavby budou tříděny dle druhů a kategorií v souladu s vyhl. č. 93/2016 Sb. o Katalogu odpadů (ostatní, nebezpečné), zabezpečeny (před nežádoucím znehodnocením, odcizením, únikem) v souladu se zákonem o odpadech a předávány k využití nebo odstranění (v souladu s hierarchií způsobů nakládání s odpady) pouze osobám oprávněným k jejich převzetí (dle zákona o odpadech). Dále musí původce plnit veškeré povinnosti, které mu výše uvedený zákon ukládá (§ 16 např. vedení evidence, plnění ohlašovací povinnosti).

- Nakládání s vytěženým sedimentem musí probíhat v souladu se zákonem o odpadech (zejména § 2 odst. 1) písm. g) a jeho prováděcími vyhláškami (zejména vyhl. č. 294/2005 Sb., o podmínkách ukládání odpadů na skládky a jejich využívání na povrchu terénu).

- Nakládání s vytěženou zeminou musí probíhat v souladu se zákonem č. 185/2001 Sb., o odpadech v platném znění, zejména § 2 a § 3 a dále s jeho prováděcí vyhláškou č. 294/2005 Sb., zejména § 12. Upozorňuji, že dle § 2 odst. 3) zákona o odpadech se tento zákon nevztahuje na nakládání s nekontaminovanou zeminou a jiným přírodním materiálem vytěženým během stavební činnosti, pokud je zajištěno, že materiál bude použit ve svém přirozeném stavu pro účely stavby na místě, na kterém byl vytěžen.

- Ke kolaudaci budou předloženy doklady o způsobech nakládání s odpady.

13. Budou dodrženy podmínky závazného stanoviska Městského úřadu Hlinsko, odboru životního prostředí, státní správy lesů ze dne 25. 9. 2018 pod č.j.: HI 60428/2018/OŽP:

- Při stavbě bude v maximální možné míře dbáno na ochranu lesních porostů (včetně jejich kořenového systému) i pozemků určených k plnění funkcí lesa, v souladu s lesním zákonem. Tyto pozemky ani porosty nesmí být stavební technikou poškozeny.

- Lesní pozemky nebudou sloužit k ukládání výkopové zeminy ani jiného stavebního materiálu.

14. Budou dodrženy podmínky závazného stanoviska AOPK ČR, Regionální pracoviště SCHKO Žďárské vrchy ze dne 9.11.2018 pod č.j.: 03719/ZV/18-2 k pokácení porostu dřevin:

- Ukládá se povinnost provedení náhradní výsadby (hráze rybníku Loch) celkem 62 ks jedinců druhu dub letní (minimální obvod kmínku pod korunou 10 - 12 cm, stabilizace 2 kůly s úvazkem, individuální ochrana - plastové pletivo) ke kompenzaci ekologické újmy.

- Náhradní výsadba 62 ks bude provedena na p. č. 3974 v k. ú. Trhová Kamenice (pozemky jsou ve vlastnictví žadatele), na vzdušné straně hráze rybníku Loch.

- Náhradní výsadba bude provedena při realizaci opatření v jeho závěrečné fázi, nejpozději do 31.12.2022.

Adresa:

Město Hlinsko  
Poděbradovo náměstí I  
539 23 Hlinsko

Bankovní spojení:

KB Chrudim  
19-623531/0100  
IČO: 00270059

Spisová značka: S-OŽP/VoH-  
54072/2018 VH1-588  
Strana 5 (celkem 9)

- Současně se žadateli stanovuje povinnost pečovat o vysazené dřeviny po dobu 5 let ode dne provedení výsadby.

15. Stavbou dotčené pozemky budou uvedeny do řádného technického stavu. Stavba bude prováděna tak, aby nedošlo ke škodám na sousedních pozemcích či stavbách. Případné použití jiných pozemků v rámci výstavby musí být předem projednáno s jejich vlastníky.

16. Investor (popř. zhotovitel) stavby při předání staveniště navrhne a stanoví termíny kontrolních prohlídek této stavby a sdělí vodoprávnímu úřadu termín započetí realizace stavby.

17. Stavba nesmí být užívána bez kolaudačního souhlasu. Stavebník požádá odbor životního prostředí Městského úřadu Hlinsko v souladu s § 122 stavebního zákona o vydání tohoto souhlasu.

19. K závěrečné kontrolní prohlídce bude mimo jiné předloženo zaměření skutečného provedení stavby, popř. geometrický plán realizované stavby, oboje vyhotovené oprávněnou osobou ve smyslu geodetických prací.

20. Stavba bude dokončena do termínu **31. 3. 2022.**

**Účastníci řízení dle § 27 odst. 1 zákona č. 500/2004 Sb., správní řád v platném znění, podle § 109 stavebního zákona a § 115 vodního zákona:**

**Agentura ochrany přírody a krajiny České republiky, IČO 62933591, Kaplanova 1931/1, 148 00 Praha 414, zastoupená na základě plné moci ze dne 31. 1. 2018 společností VHS CONSULT s.r.o., Řípec 135, 391 81 Řípec, IČO: 06489249**

**Účastníci řízení dle § 27 odst. 2 zákona č. 500/2004 Sb., správní řád v platném znění a podle § 115 vodního zákona (ve věci nakládání s vodami rybníka Velká Kamenice):**

Městys Trhová Kamenice, Raisovo nám. č.p. 4, 539 52 Trhová Kamenice  
Povodí Labe, státní podnik, Víta Nejedlého 951/8, 500 03 Hradec Králové  
Lesy České republiky, s. p., Správa toků, 500 08 Hradec Králové

**Účastníci řízení dle § 27 odst. 2 zákona č. 500/2004 Sb., správní řád v platném znění, podle § 109 odst. 1 stavebního zákona a podle § 115 odst. 1 vodního zákona (ve věci stavebních oprav rybníka Velká Kamenice):**

Lesy České republiky, s. p., Přemyslova 1106/19, 500 08 Hradec Králové  
, Okružní č.p. 156, 539 52 Trhová Kamenice  
, 5. května č.p. 185, 539 52 Trhová Kamenice  
Správa a údržba silnic Pardubického kraje, Doubravice 98, 533 53 Pardubice  
Římskokatolická farnost Nasavrky, Náměstí č.p. 323, 538 25 Nasavrky

**Odůvodnění:**

Dne 5. 9. 2018 podala **Agentura ochrany přírody a krajiny České republiky, IČO 62933591, Kaplanova č.p. 1931/1, Chodov, 148 00 Praha 414**, zastoupená na základě plné moci ze dne 31.1.2018 společností **VHS CONSULT s.r.o., Řípec 135, 391 81 Řípec, IČO: 06489249** žádost

podle § 8 odst. 1 písm. a) bod 2. a 5. vodního zákona (o vydání povolení k nakládání s povrchovými vodami – k jejich vzdouvání, akumulaci a extenzivnímu chovu ryb vodního toku Chobotovský potok) a podle § 15 vodního zákona žádost o stavební povolení výše uvedeného vodního díla (Opatření k ochraně mokřadních ekosystémů rybníků - SO 01 - LOCH).

Uvedeným dnem bylo zahájeno vodoprávní a stavební řízení.

Vzhledem k tomu, že se jedná o řízení týkající se téhož předmětu a věcně spolu související, a jelikož tomu nebrání povaha věci, účel řízení ani ochrana práv nebo oprávněných zájmů účastníků, vodoprávní úřad Hlinsko usnesením ze dne 24. 9. 2018, č.j.: HI 59414/2018/OŽP z moci úřední tato řízení spojil.

Stavební úřad Hlinsko sdělil dne 15. 8. 2018 pod č.j.: HI 48053/2018/SÚ, že opatření k ochraně mokřadních ekosystémů rybníků - SO 01 – LOCH je v souladu se záměry územního plánování v dotčeném území.

Žádost byla doložena všemi povinnými doklady podle ustanovení vyhlášky č. 432/2001 Sb., o dokladech žádosti o rozhodnutí nebo vyjádření a o náležitostech povolení, souhlasů a vyjádření vodoprávního úřadu a

dalšími doklady.

K žádosti byly předloženy tyto doklady:

- Plná moc Agentury ochrany přírody a krajiny České republiky, IČO 62933591, Kaplanova č.p. 1931/1, Chodov, 148 00 Praha 414, udělená společnosti VHS CONSULT s.r.o., Řípec 135, 391 81 Řípec, IČO: 06489249, ze dne 31.1.2018
- 2x projektová dokumentace spolu s doklady k žádosti o stavební povolení Opatření k ochraně mokřadních ekosystémů rybníků - SO 01 – LOCH zpracovaná v červnu 2018 (zhotovitel: VHS CONSULT s.r.o., kancelář Žižkova tř. 309/12, 370 01 České Budějovice, ( ČKAIT: 0101599)
- Vyjádření správce toku (souhlas s odbahněním, včetně pročištění) - Lesy ČR, s.p., správa toků, oblast povodí Labe ze dne 12.9.2018 pod č.j.: LCR953/004726/2018
- Stanovisko správce povodí - Povodí Labe, s.p. zde dne 2.8.2018 pod č.j.: PVZ/18/27270/Do/0
- Vyjádření VODNÍ DÍLA - TBD a.s. o posouzení zařazení vodních děl do IV. kategorie ze dne 27.8.2018 pod zn.: O 8073/18

Stanoviska, vyjádření dotčených orgánů:

- Vyjádření Krajského úřadu Pardubického kraje k záměru podle zákona č.100/2001 Sb., o posuzování vlivů na životní prostředí ze dne 14.8.2018 pod č.j.: KrÚ 57027/2018
- Oznámení o zahájení správního řízení - AOPK ČR, Regionální pracoviště SCHKO Žďárské vrchy ze dne 20.9.2018 pod č.j.: SR/0097/ZV/2018-3 (povolení kácení dřevin rostoucích mimo les)
- Oznámení o zahájení správního řízení - AOPK ČR, Regionální pracoviště SCHKO Žďárské vrchy ze dne 14.9.2018 pod č.j.: SR/0080/VC/2018-2 (povolení výjimky podle § 43 odst. 1, vjezd vozidel a terénní úpravy)
- Oznámení o zahájení správního řízení - AOPK ČR, Regionální pracoviště SCHKO Žďárské vrchy ze dne 26.6.2018 pod č.j.: 00312/ZV/18 (povolení výjimky podle § 43 odst. 1 a výjimky dle § 56 odst. 1, vjezd vozidel)
- Stanovisko dle § 45i zákona č. 114/92 Sb. - AOPK ČR, Regionální pracoviště SCHKO Žďárské vrchy ze dne 8.8.2018 pod č.j.: 00312/ZV/18
- Souhlasné závazné stanovisko - AOPK ČR, Regionální pracoviště SCHKO Žďárské vrchy ze dne 11.9.2018 pod č.j.: 00312/ZV/18 (zásah do významných krajinných prvků)
- Rozhodnutí povolení výjimky podle § 43 odst. 1 a dle ustanovení § 56 odst. 1 zákona - AOPK ČR, Regionální pracoviště SCHKO Žďárské vrchy ze dne 28.8.2018 pod č.j.: 00312/ZV/18
- Souhrnné stanovisko Odboru životního prostředí Městského úřadu Hlinsko ze dne 1.8.2018 pod č.j.: HI 39390/2018/OŽP
- Závazné stanovisko orgánu územního plánování Městského úřadu Hlinsko ze dne 30. 8. 2018 pod č.j.: HI 53585/2018/OŽP
- Vyjádření Městského úřadu Hlinsko ze dne 15. 8. 2018 pod č.j.: HI 48729/2018/OŽP o souladu stavby se záměry územního plánování v dotčeném území.
- Souhlasné závazné stanovisko Městského úřadu Hlinsko, odboru životního prostředí, odpadového hospodářství ze dne 27. 9. 2018 pod č.j.: HI 62820/2018/OŽP
- Souhlasné závazné stanovisko Městského úřadu Hlinsko, odboru životního prostředí, stání správy lesů ze dne 25. 9. 2018 pod č.j.: HI 60428/2018/OŽP
- Souhlasné závazné stanovisko AOPK ČR, Regionální pracoviště SCHKO Žďárské vrchy ze dne 9.11.2018 pod č.j.: 03719/ZV/18-2 k pokácení porostu dřevin.



**Posouzení vodoprávního úřadu:**

Podle ustanovení § 115 vodního zákona, § 112 stavebního zákona a § 47 odst. 1 správního řádu oznámil odbor životního prostředí Městského úřadu Hlinsko jakožto vodoprávní úřad zahájení vodoprávního a stavebního řízení všem známým účastníkům řízení (§ 27 správního řádu), dotčeným orgánům a dalším právními osobám písemným oznámením dne 12.11.2018 pod č.j.: HI 73766/2018/OŽP. Na základě místních znalostí upustil správní orgán v souladu se stavebním zákonem od místního šetření, stanovil lhůtu pro uplatnění připomínek a námitek a dal všem možnost se vyjádřit k podkladům rozhodnutí. Tohoto práva nikdo z účastníků řízení nevyužil.

V průběhu řízení nebyly vzneseny žádné připomínky ani námítky, které by bránily vydání tohoto povolení. Podmínky uvedené ve stanoviscích dotčených orgánů a dotčených organizací a dalších subjektů byly zkoordinovány a zahrnuty do podmínek výrokových částí rozhodnutí. Řešení navržené žadatelem je technicky a ekonomicky zdůvodněno, neohrožuje a nepoškozuje vodohospodářské a všeobecné zájmy.

Z hlediska zájmů stanovených v § 23a, platným Národním plánem povodí Labe a Plánem dílčího povodí Horního a středního Labe (§ 24 až 26 vodního zákona) je předmětný záměr možný, jelikož lze předpokládat, že jeho realizací nedojde ke zhoršení stavu dotčeného vodního útvaru, a že záměr nebude mít za následek nedosažení dobrého stavu dotčeného vodního útvaru.

Na základě provedeného řízení a všech předložených dokladů rozhodl vodoprávní úřad o povolení k nakládání s povrchovými vodami a o povolení k provedení Opatření k ochraně mokřadních ekosystémů rybníku - SO 01 – LOCH v parametrech tak, jak je uvedeno ve výroku rozhodnutí, za použití ustanovení právních předpisů ve výroku uvedených.

**Poučení účastníků:**

Proti tomuto rozhodnutí se lze dle § 81 odst. 1 správního řádu se lze odvolat do 15 dnů ode dne jeho oznámení k Odboru životního prostředí a zemědělství Krajského úřadu Pardubického kraje podáním u zdejšího správního orgánu v Hlinsku.

Odvolání se podává s potřebným počtem stejnopisů tak, aby jeden stejnopis zůstal správnímu orgánu a aby každý účastník dostal jeden stejnopis. Nepodá-li účastník potřebný počet stejnopisů, vyhotoví je správní orgán na náklady účastníka.

Odvoláním lze napadnout výrokovou část rozhodnutí, jednotlivý výrok nebo jeho vedlejší ustanovení. Odvolání jen proti odůvodnění rozhodnutí je nepřipustné.

Vodoprávní úřad po dni nabytí právní moci stavebního povolení zašle stavebníkovi jedno vyhotovení ověřené projektové dokumentace.

Stavba nesmí být zahájena, dokud stavební povolení nenabude právní moci. Stavební povolení pozbývá platnosti, jestliže stavba nebyla zahájena do 2 let ode dne, kdy nabylo právní moci.

**Poplatek:**

Podle zákona č. 634/2004 Sb., o správních poplatcích v platném znění se podle § 8 odst. 1 nevyměřuje.

„otisk úředního razítka“

Adresa:  
Město Hlinsko  
Poděbradovo náměstí I  
539 23 Hlinsko

Bankovní spojení:  
KB Chrudim  
19-623531/0100  
IČO: 00270059

Spisová značka: S-OŽP/VoH-  
54072/2018 VH1-588  
Strana 8 (celkem 9)

**Rozdělovník - obdrží:**

## Účastníci řízení:

1. VHS Consult s.r.o., Řípec 135, 391 81 Řípe (Ing. \_\_\_\_\_), IDDS: vsvsi29
2. Městys Trhová Kamenice, Raisovo nám. č.p. 4, 539 52 Trhová Kamenice, IDDS: zxxbax4
3. \_\_\_\_\_, Kyjevská č. p. 410, Pardubičky, 530 03 Pardubice 3
4. Lesy České republiky, s. p., Přemyslova 1106/19, 500 08 Hradec Králové, IDDS: e8jcfns
5. \_\_\_\_\_, Tábořská č. p. 831/8, 140 00 Praha 4-Nusle
6. \_\_\_\_\_, Slivenecká 59, Praha 5, 152 00 Praha 15
7. \_\_\_\_\_, Golfová č. p. 936/9, Praha 10-Hostivař, 102 00 Praha 102
8. \_\_\_\_\_, Mlýnská č. p. 151, 539 52 Trhová Kamenice
9. \_\_\_\_\_, Zahradní č. p. 207, 539 52 Trhová Kamenice
10. \_\_\_\_\_, Čachnov 2, 569 82 Borová u Poličky
11. \_\_\_\_\_, Palackého třída č. p. 62, Chrudim III, 537 01 Chrudim 1
12. \_\_\_\_\_, Palackého třída č. p. 62, Chrudim III, 537 01 Chrudim 1
13. \_\_\_\_\_, Raisovo náměstí č. p. 9, 539 52 Trhová Kamenice
14. \_\_\_\_\_, Raisovo náměstí č. p. 9, 539 52 Trhová Kamenice
15. \_\_\_\_\_, Raisovo náměstí č. p. 9, 539 52 Trhová Kamenice
16. \_\_\_\_\_, Raisovo náměstí č. p. 9, 539 52 Trhová Kamenice
17. \_\_\_\_\_, Raisovo náměstí č. p. 9, 539 52 Trhová Kamenice
18. \_\_\_\_\_, Taussigova č. p. 440, 539 01 Hlinsko v Čechách 1
19. \_\_\_\_\_, Resslerova č. p. 709, 539 01 Hlinsko v Čechách 1
20. \_\_\_\_\_, Na Stezkách č. p. 94, 503 04 Černožice nad Labem
21. PILA KAMENICE s.r.o., U sklárny 254, 539 52 Trhová Kamenice, IDDS: xystby7
22. \_\_\_\_\_, Kameničky č. p. 13, Trhová Kamenice, 539 01 Hlinsko v Čechách 1
23. Povodí Labe, státní podnik, Víta Nejedlého 951/8, 500 03 Hradec Králové, IDDS: dbyt8g2

## Dotčené orgány:

Městský úřad Hlinsko, Stavební úřad, Adámkova třída č.p. 554, 539 01 Hlinsko v Čechách 1  
AOPK ČR, Regionální pracoviště Správa CHKO Žďárské vrchy, 591 01 Žďár nad Sázavou, IDDS:

## Ostatní:

Vodárenská společnost Chrudim, a.s., Novoměstská 626, 537 01 Chrudim, IDDS:  
Česká telekomunikační infrastruktura a.s., Olšanská 2681/6, 130 00 Praha 3, IDDS:  
Rybářství Litomyšl s.r.o., 570 01 Litomyšl, IDDS: