

## AKCE 23080 VÝMĚNA STÁVAJÍCÍCH RTG A OPRAVY TECHNOLOGIE TŘÍDÍRNĚ V TERMINÁLU 2

### Předmět díla

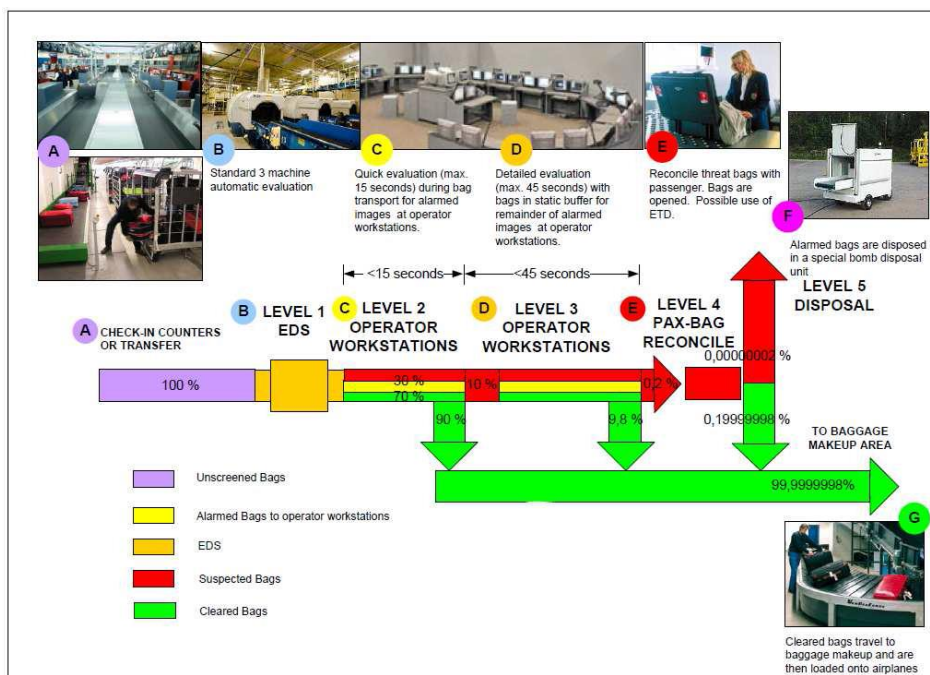
- Zpracování projektové dokumentace ve stupni DSP s doplněním výkazu výměr a zásad organizace výstavby pro níže uvedený záměr a provádění autorského dozoru v průběhu přípravy a provádění díla v limitním rozsahu 250 hodin
- Obsah dokumentace bude odpovídat aktuálním zněním vyhlášek o obsahu a náplni dokumentace, zejména 499/06Sb, 146/08Sb, 137/98Sb aj.
- Zpracovatel má povinnost provést koordinaci návrhu řešení tohoto záměru s projektovou dokumentací od firmy Techniserv spol. s r.o. popisující instalaci sorteru č. 2 a dalších zařízení systému BHS v místnosti třídírny zavazadel Terminálu 2. Dokumentace bude předána vybranému zhotoviteli projektové dokumentace

### Stavební úpravy

- Dílčí stavební úpravy budou navrženy na základě zvolené technologie BHS
- Staveniště bude přístupné pouze z třídírny; návozy materiálu do tohoto prostoru budou kontrolovány bezpečnostními složkami.

### Technologie BHS v třídírně

- Výměna stávajících RTG standardu 2 za RTG standardu 3 dle ECAC vč. navazujících tratí tak, aby byl zajištěn systém kontroly zavazadel dle následujícího schéma:



- Generální oprava sorteru spočívající ve výměně vodících tratí. Výměna opotřebovaných pohonů.
- Výměna operačního systému pro grafickou a servisní nastavbu (v současnosti běží na již nepodporovaném operačním systému Windows 2000).
- Výměna systému SCADA

### Související doplnění technických zařízení

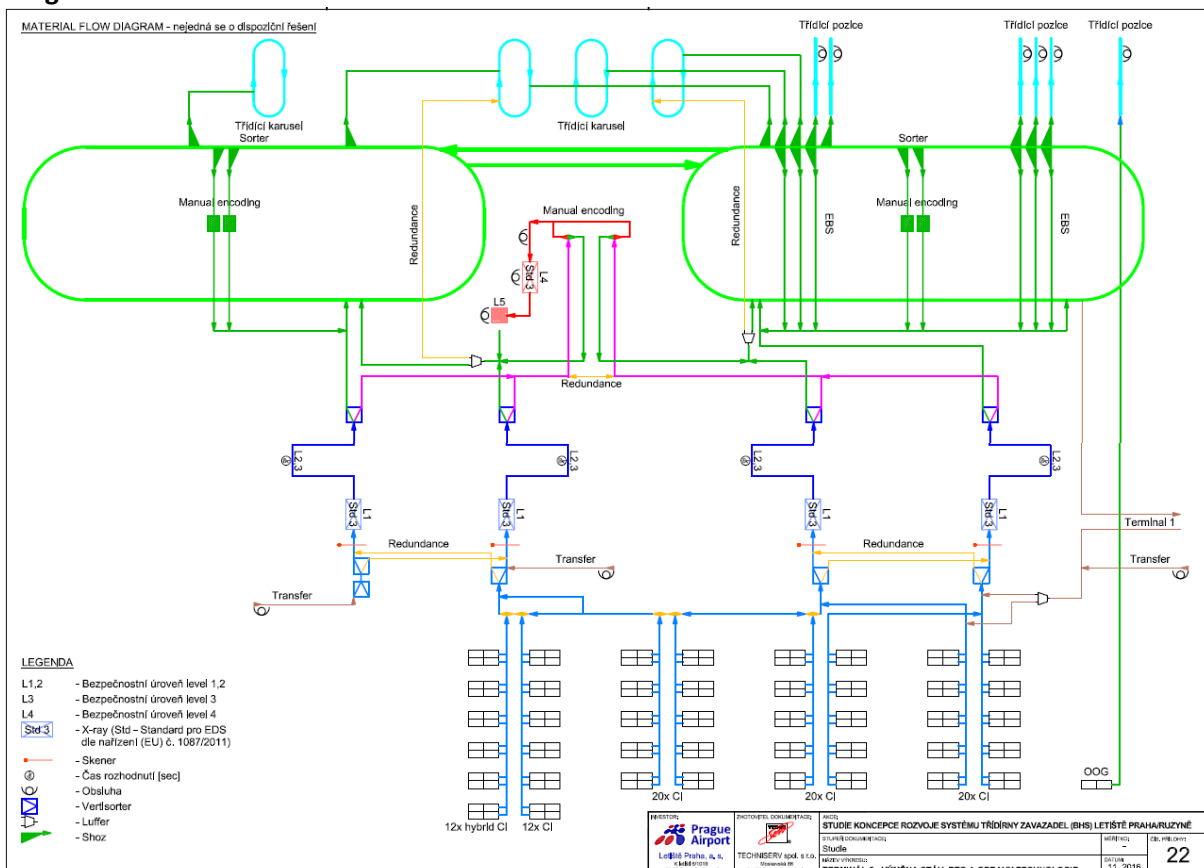
K zajištění funkcionality systému BHS a k zajištění bezpečnosti, orientace zaměstnanců budou doplněna technická zařízení a rozvody v následující skladbě:

- úprava silnoproudu (příprava pro napájení technologie + rozvody silnoproudu pro provoz BHS, rozvody v nových místnostech, ve stávajících prostorách napojení nových zařízení), vč. posouzení zdrojů
- Požární systémy: úprava EPS (kvůli požárním roletám), doplnění požární rolety, rozvody SHZ; vč. posouzení zdrojů
- Slaboproudé systémy - datová kabeláž pro koncové prvky technologie
- Ostatní profese; DSP pro stavební připravenost bude obsahovat všechny profese, vyvolané úpravou stavby pro technologii, tedy včetně úprav/přeložek vytápění, větrání, kanalizace apod, pokud tato situace nastane

### Počet vyhotovení:

- Projektová dokumentace k připomínkám: 1 x elektronické vyhotovení, edit/needit
- Projektová dokumentace v čistopise se zapracovanými připomínkami včetně oceněného rozpočtu: 6 x listinné vyhotovení a 2 x elektronické vyhotovení, edit/needit

### Diagram toku zavazadel



- Diagram popisuje finální návrh zařízení BHS dle studie proveditelnosti (zpracovatel viz razítko na výkrese); sorter 1 je zakreslen vpravo, sorter 2 vlevo