

KUPNÍ SMLOUVA Č. 0042/17

Níže uvedeného dne, měsíce a roku smluvní strany:

Univerzita Pardubice

Právní forma: veřejná vysoká škola zřízená zákonem
Se sídlem: Studentská 95, 532 10 Pardubice
Zastoupená: prof. Ing. Miroslavem Ludwigem, CSc., rektorem
IČO: 00216275
DIČ: CZ00216275
Bankovní spojení: [REDAKCE]
Číslo účtu: [REDAKCE]
Kontaktní osoba: [REDAKCE]

(dále jen „kupující“)

a

PROFIL NÁBYTEK, a.s.

Se sídlem/Místem podnikání: Hradská 280, 396 01 Humpolec
Zapsaná: v obchodním rejstříku vedeném Krajským soudem v Českých
Budějovicích, oddíl B, vložka 1420
Zastoupená: Františkem Čermákem, předsedou představenstva
IČO: 48202118
DIČ: CZ48202118
Bankovní spojení: [REDAKCE]
Číslo účtu: [REDAKCE]
Kontaktní osoba: [REDAKCE]

(dále jen „prodávající“)

uzavřely dle § 2079 a násl. zákona č. 89/2012 Sb., občanský zákoník, v platném znění (dále jen „OZ“), za účelem vybavení pavilonu C vysokoškolských kolejí nábytkem a dalším vybavením pokojů pro ubytování studentů tuto kupní smlouvu (dále jen „smlouva“):

I. Předmět smlouvy

1. Proávající se zavazuje na základě své nabídky ze dne 3.3.2017 k veřejné zakázce s názvem „Dodávka ubytovacího nábytku pro VŠ koleje - pavilon C“ (dále jen „Veřejná zakázka“), dle zákona č. 134/2016 Sb., o zadávání veřejných zakázek, (dále jen „ZZVZ“), dodat kupujícímu v rozsahu a za podmínek stanovených touto smlouvou nábytek a další vybavení včetně nezbytné dokumentace (dále jen „zboží“) a převést na kupujícího vlastnické právo ke zboží. Zboží je podrobně specifikováno v přílohách č. 1 této smlouvy (Specifikace – popisy položek a technické výkresy) a č. 2 (Položkový rozpočet – krycí list nabídkové ceny), kde je uvedeno množství jednotlivých položek.
2. Proávající se zavazuje, že u všech položek s uvedením konkrétních rozměrů nábytku v příloze č. 1 této smlouvy dodrží tyto rozměry s tolerancí maximálně $\pm 2\%$, pokud není u položky zboží uvedena tolerance konkrétního rozměru vyšší, nebo pokud nejsou v příloze č. 1 této

smlouvy u položky zboží rozměry stanoveny rozmezím, tj. minimálně – maximálně, s výjimkou položek, u nichž se prodávající dále zavazuje, že před realizací provede přesné zaměření v místě plnění: položky č. 14 - Nástěnné obložky k postelím 90 + 300 + 200, výška 60 cm, č. 22 - Kuchyňská linka 190 / levá, č. 23 - Kuchyňská linka 190 / pravá, č. 24 - Kuchyňská linka podjízdna levá a č. 25. Kuchyňská linka podjízdna pravá.

3. Zboží musí být nové, nepoužité, plně funkční, nerenovované, kompletní a v souladu se specifikací uvedenou v příloze č. 1 této smlouvy tak, aby bylo možné jeho plné využití.
4. Prodávající je povinen zboží dodat do místa plnění dle čl. III. odst. 1. této smlouvy ve sjednaném množství, jakosti, provedení a čase. Prodávající bude realizovat celou dodávku v 7-patrové budově bez nákladního výtahu, osobní výtah v budově nebude mít prodávající k dispozici.
5. Prodávající je povinen provést montáž a instalaci zboží včetně napojení na inženýrské sítě u všech položek zboží, kde je napojení na inženýrské sítě možné, a provést prověření bezchybné funkčnosti zboží v místě a době plnění dle čl. III. této smlouvy. Dále je prodávající povinen provést dvakrát seřízení závěsů dveří skříní, a to v termínech leden 2018 a srpen 2018 – o konkrétních datech, ve kterých proběhne seřízení, je prodávající povinen kupujícího vyrozumět nejméně 5 pracovních dnů předem.
6. Prodávající je povinen při předání zboží dle čl. IV. této smlouvy předat kupujícímu prohlášení o záruce, resp. záruční list na zboží, a dále návody a veškerou další dokumentaci potřebnou pro nakládání se zbožím v českém jazyce.
7. Kupující se zavazuje zboží převzít a zaplatit prodávajícímu dohodnutou kupní cenu dle čl. II. odst. 1. této smlouvy.

II. Kupní cena

1. Smluvní strany se ve smyslu zákona č. 526/1990 Sb., o cenách, v platném znění, dohodly na této celkové kupní ceně zboží:

Celková kupní cena zboží:

Cena bez DPH	4 244 778,- Kč
DPH ve výši 21 %	891 403,38 Kč
Cena včetně DPH	5 136 181,38 Kč

2. Celková kupní cena uvedená v odst. 1. tohoto článku a jednotkové ceny zboží uvedené v příloze č. 2 této smlouvy jsou cenami nejvýše přípustnými a neměnnými po celou dobu účinnosti této smlouvy s výjimkou případu, kdy dochází k úpravě výše zákonné sazby DPH. Účinností takové úpravy se ceny za zboží včetně DPH upravují dle příslušné sazby DPH. Ve sjednaných cenách jsou zahrnuty veškeré náklady prodávajícího spojené s řádným plněním dle této smlouvy (např. náklady na balné, skladné, dopravu, montáž a instalaci zboží, náklady nutné pro vybudování, provoz a demontáž zařízení potřebného k montáži v místě plnění, seřízení závěsů dveří skříní, pojištění aj.). Prodávající není oprávněn účtovat žádné další částky v souvislosti s plněním dle této smlouvy.

III. Místo a doba plnění

1. Místem plnění je objekt Univerzity Pardubice, Vysokoškolské koleje, pavilon C, Studentská 201, Pardubice.

2. V uvedeném místě plnění bude zboží přebírat kontaktní osoba, uvedená v záhlaví této smlouvy, kterou kupující pověřil k převzetí zboží, příp. jiná/é osoba/y pověřené kupujícím k zastoupení kontaktní osoby (dále jen „příjemce“).
3. Prodávající je povinen řádně dodat kupujícímu zboží do místa plnění v rozsahu dle čl. I. této smlouvy ve dvou etapách takto:

I. etapa: 26.6. – 30.6. 2017 – dodávka nábytku a vybavení do dvou pokojů (1x dvoulůžkový a 1x jednolůžkový), v rámci této I. etapy prodávající dodá nejpozději do 30.6.2017 následující položky v uvedených množstvích:

Č. pol.	Název položky	Počet kusů
1.	skříň šatní 2-dílná na soklu 100 x 60 x 200	3
5.	věšáková stěna 100 x 190	2
6.	botník na kovové konstrukci 60 x 40 x 60	2
7.	psací stůl	3
9.	postel na kovové konstrukci	3
10.	matrace 85 x 195 cm	3
11.	židle na kovové konstrukci	3
12.	nástěnné obložky k postelím 200 + 30, v. 60 cm	1
13.	nástěnné obložky k postelím 90 + 110, v. 60 cm	1
14.	nástěnné obložky k postelím 90 + 200, v. 60 cm	1
16.	noční stolek závěsný 40 x 22 x 40	3
17.	police závěsná 100 x 25 x 30	3
21.	regálová skříň na soklu 100 x 40 x 200	1
24.	kuchyňská linka 190/PRAVÁ	2
27.	skříň ke kuchyňské lince	1
28.	madlo na ručníky	4

II. etapa: dne 10.7.2017 prodávající zahájí dodávku nábytku a vybavení do všech ostatních pokojů, tj. všechny zbývající položky a v množství zbývajícím do kompletního plnění v rozsahu dle článku I. této smlouvy. Prodávající bude realizovat dodávku této II. etapy postupně po jednotlivých patrech počínaje 7. patrem směrem dolů, a to tak, že bude předávat položky zboží v množství odpovídajícím každému příslušnému patru v následujících termínech (dále také jen „uzlový bod“):

Patro	Č. pol.	Název položky	Počet kusů
7.	1.	skříň šatní 2-dílná na soklu 100 x 60 x 200	20
	2.	skříň šatní 3-dílná na soklu 140 x 60 x 200	3
	3.	skříň přídatná na soklu 50 x 35 x 200	1
	5.	věšáková stěna 100 x 190	11
	6.	botník na kovové konstrukci 60 x 40 x 60	11
	7.	psací stůl	24
	9.	postel na kovové konstrukci	24
	10.	matrace 85 x 195 cm	24
	11.	židle na kovové konstrukci	24
	12.	nástěnné obložky k postelím 200 + 30, v. 60 cm	9
	13.	nástěnné obložky k postelím 90 + 110, v. 60 cm	9

7.	14.	nástěnné obložky k postelím 90 + 200, v. 60 cm	4
	15.	nástěnné obložky k postelím 90 + 300 + 200, v. 60 cm	1
	16.	noční stolek závěsný 40 x 22 x 40	24
	17.	police závěsná 100 x 25 x 30	24
	21.	regálová skříň na soklu 100 x 40 x 200	10
	22.	regálová skříň na soklu 100 x 35 x 200	1
	23.	kuchyňská linka 190/LEVÁ	6
	24.	kuchyňská linka 190/PRAVÁ	5
	28.	madlo na ručníky	22
Termín předání (uzlový bod): 12.7.2017			

Patro	Č.pol.	Název položky	Počet ks
6.	1.	skříň šatní 2-dílná na soklu 100 x 60 x 200	23
	2.	skříň šatní 3-dílná na soklu 140 x 60 x 200	3
	3.	skříň přídavná na soklu 50 x 35 x 200	1
	5.	věšáková stěna 100 x 190	13
	6.	botník na kovové konstrukci 60 x 40 x 60	13
	7.	psací stůl	27
	9.	postel na kovové konstrukci	27
	10.	matrace 85 x 195 cm	27
	11.	židle na kovové konstrukci	27
	12.	nástěnné obložky k postelím 200 + 30, v. 60 cm	10
	13.	nástěnné obložky k postelím 90 + 110, v. 60 cm	10
	14.	nástěnné obložky k postelím 90 + 200, v. 60 cm	5
	15.	nástěnné obložky k postelím 90 + 300 + 200, v. 60 cm	1
	16.	noční stolek závěsný 40 x 22 x 40	27
	17.	police závěsná 100 x 25 x 30	27
	21.	regálová skříň na soklu 100 x 40 x 200	11
	22.	regálová skříň na soklu 100 x 35 x 200	1
	23.	kuchyňská linka 190/LEVÁ	6
	24.	kuchyňská linka 190/PRAVÁ	7
27.	skříň ke kuchyňské lince	1	
28.	madlo na ručníky	26	
Termín předání (uzlový bod): 17.7.2017			

Patro	Č.pol.	Název položky	Počet ks
5.	1.	skříň šatní 2-dílná na soklu 100 x 60 x 200	23
	2.	skříň šatní 3-dílná na soklu 140 x 60 x 200	3
	3.	skříň přídavná na soklu 50 x 35 x 200	1
	5.	věšáková stěna 100 x 190	13
	6.	botník na kovové konstrukci 60 x 40 x 60	13
	7.	psací stůl	27
	9.	postel na kovové konstrukci	27
	10.	matrace 85 x 195 cm	27
	11.	židle na kovové konstrukci	27

5.	12.	nástěnné obložky k postelím 200 + 30, v. 60 cm	10
	13.	nástěnné obložky k postelím 90 + 110, v. 60 cm	10
	14.	nástěnné obložky k postelím 90 + 200, v. 60 cm	5
	15.	nástěnné obložky k postelím 90 + 300 + 200, v. 60 cm	1
	16.	noční stolek závěsný 40 x 22 x 40	27
	17.	police závěsná 100 x 25 x 30	27
	21.	regálová skříň na soklu 100 x 40 x 200	11
	22.	regálová skříň na soklu 100 x 35 x 200	1
	23.	kuchyňská linka 190/LEVÁ	6
	24.	kuchyňská linka 190/PRAVÁ	7
	27.	skříň ke kuchyňské lince	1
	28.	madlo na ručníky	26
Termín předání (uzlový bod): 20.7.2017			

Patro	Č.pol.	Název položky	Počet ks
4.	1.	skříň šatní 2-dílná na soklu 100 x 60 x 200	23
	2.	skříň šatní 3-dílná na soklu 140 x 60 x 200	3
	3.	skříň přídatná na soklu 50 x 35 x 200	1
	5.	věšáková stěna 100 x 190	13
	6.	botník na kovové konstrukci 60 x 40 x 60	13
	7.	psací stůl	27
	9.	postel na kovové konstrukci	27
	10.	matrace 85 x 195 cm	27
	11.	židle na kovové konstrukci	27
	12.	nástěnné obložky k postelím 200 + 30, v. 60 cm	10
	13.	nástěnné obložky k postelím 90 + 110, v. 60 cm	10
	14.	nástěnné obložky k postelím 90 + 200, v. 60 cm	5
	15.	nástěnné obložky k postelím 90 + 300 + 200, v. 60 cm	1
	16.	noční stolek závěsný 40 x 22 x 40	27
	17.	police závěsná 100 x 25 x 30	27
	21.	regálová skříň na soklu 100 x 40 x 200	11
	22.	regálová skříň na soklu 100 x 35 x 200	1
	23.	kuchyňská linka 190/LEVÁ	6
24.	kuchyňská linka 190/PRAVÁ	7	
27.	skříň ke kuchyňské lince	1	
28.	madlo na ručníky	26	
Termín předání (uzlový bod): 25.7.2017 ,			

Patro	Č.pol.	Název položky	Počet ks
3.	1.	skříň šatní 2-dílná na soklu 100 x 60 x 200	23
	2.	skříň šatní 3-dílná na soklu 140 x 60 x 200	3
	3.	skříň přídatná na soklu 50 x 35 x 200	1
	5.	věšáková stěna 100 x 190	13
	6.	botník na kovové konstrukci 60 x 40 x 60	13

3.	7.	psací stůl	27
	9.	postel na kovové konstrukci	27
	10.	matrace 85 x 195 cm	27
	11.	židle na kovové konstrukci	27
	12.	nástěnné obložky k postelím 200 + 30, v. 60 cm	10
	13.	nástěnné obložky k postelím 90 + 110, v. 60 cm	10
	14.	nástěnné obložky k postelím 90 + 200, v. 60 cm	5
	15.	nástěnné obložky k postelím 90 + 300 + 200, v. 60 cm	1
	16.	noční stolek závěsný 40 x 22 x 40	27
	17.	police závěsná 100 x 25 x 30	27
	21.	regálová skříň na soklu 100 x 40 x 200	11
	22.	regálová skříň na soklu 100 x 35 x 200	1
	23.	kuchyňská linka 190/LEVÁ	6
	24.	kuchyňská linka 190/PRAVÁ	7
	27.	skříň ke kuchyňské lince	1
28.	madlo na ručníky	26	
Termín předání (uzlový bod): 28.7.2017			

Patro	Č.pol.	Název položky	Počet ks	
2.	1.	skříň šatní 2-dílná na soklu 100 x 60 x 200	23	
	2.	skříň šatní 3-dílná na soklu 140 x 60 x 200	3	
	3.	skříň přídatná na soklu 50 x 35 x 200	1	
	5.	věšáková stěna 100 x 190	13	
	6.	botník na kovové konstrukci 60 x 40 x 60	13	
	7.	psací stůl	2	
	9.	postel na kovové konstrukci	27	
	10.	matrace 85 x 195 cm	27	
	11.	židle na kovové konstrukci	2	
	12.	nástěnné obložky k postelím 200 + 30, v. 60 cm	10	
	13.	nástěnné obložky k postelím 90 + 110, v. 60 cm	10	
	14.	nástěnné obložky k postelím 90 + 200, v. 60 cm	5	
	15.	nástěnné obložky k postelím 90 + 300 + 200, v. 60 cm	1	
	16.	noční stolek závěsný 40 x 22 x 40	27	
	17.	police závěsná 100 x 25 x 30	27	
	18.	jídelní stůl na kovových nohách 80 x 130, v. 75 cm	13	
	19.	obložka k jídelnímu stolu 250 x 60	13	
	20.	polokřeslo	25	
	21.	regálová skříň na soklu 100 x 40 x 200	11	
	22.	regálová skříň na soklu 100 x 35 x 200	1	
	23.	kuchyňská linka 190/LEVÁ	6	
	24.	kuchyňská linka 190/PRAVÁ	7	
	27.	skříň ke kuchyňské lince	1	
	28.	madlo na ručníky	26	
	Termín předání (uzlový bod): 2.8.2017			

Patro	Č.pol.	Název položky	Počet ks	
1.	1.	skříň šatní 2-dílná na soklu 100 x 60 x 200	21	
	2.	skříň šatní 3-dílná na soklu 140 x 60 x 200	1	
	3.	skříň přídatná na soklu 50 x 35 x 200	1	
	5.	věšáková stěna 100 x 190	12	
	6.	botník na kovové konstrukci 60 x 40 x 60	12	
	9.	postel na kovové konstrukci	23	
	10.	matrace 85 x 195 cm	23	
	12.	nástěnné obložky k postelím 200 + 30, v. 60 cm	10	
	13.	nástěnné obložky k postelím 90 + 110, v. 60 cm	10	
	14.	nástěnné obložky k postelím 90 + 200, v. 60 cm	3	
	16.	noční stolek závěsný 40 x 22 x 40	23	
	17.	police závěsná 100 x 25 x 30	23	
	18.	jídelní stůl na kovových nohách 80 x 130, v. 75 cm	12	
	19.	obložka k jídelnímu stolu 250 x 60	12	
	20.	polokřeslo	23	
	21.	regálová skříň na soklu 100 x 40 x 200	11	
	23.	kuchyňská linka 190/LEVÁ	6	
	24.	kuchyňská linka 190/PRAVÁ	6	
	27.	skříň ke kuchyňské lince	1	
	28.	madlo na ručníky	24	
	Termín předání (uzlový bod): 7.8.2017			

Patro	Č.pol.	Název položky	Počet ks
0. přízemí	1.	skříň šatní 2-dílná na soklu 100 x 60 x 200	5
	4.	šatní skříň s podjízdovým soklem 180 x 65 x 200	2
	5.	věšáková stěna 100 x 190	3
	6.	botník na kovové konstrukci 60 x 40 x 60	3
	8.	psací stůl IMOBILNÍ	3
	9.	postel na kovové konstrukci	7
	10.	matrace 85 x 195 cm	7
	11.	židle na kovové konstrukci	3
	12.	nástěnné obložky k postelím 200 + 30, v. 60 cm	4
	13.	nástěnné obložky k postelím 90 + 110, v. 60 cm	2
	14.	nástěnné obložky k postelím 90 + 200, v. 60 cm	1
	16.	noční stolek závěsný 40 x 22 x 40	7
	17.	police závěsná 100 x 25 x 30	7
	18.	jídelní stůl na kovových nohách 80 x 130, v. 75 cm	2
	19.	obložka k jídelnímu stolu 250 x 60	2
	20.	polokřeslo	4
	21.	regálová skříň na soklu 100 x 40 x 200	2
	23.	kuchyňská linka 190/LEVÁ	1
	24.	kuchyňská linka 190/PRAVÁ	1
	25.	podjízdová kuchyňská linka 190/LEVÁ	1
	26.	podjízdová kuchyňská linka 190/PRAVÁ	1
	28.	madlo na ručníky	8

Při realizaci I. etapy dodávky je prodávající povinen koordinovat postup prací se zhotovitelem stavebních prací, eventuálně taktéž při realizaci II. etapy dodávky v případě, kdyby došlo k prolongaci termínu dokončení stavby.

4. Prodávající je povinen dodat kupujícímu zboží v místě plnění v konkrétních dnech a časech po předchozí dohodě s příjemcem.
5. Kupující se zavazuje zajistit prodávajícímu vstup na místo plnění a poskytnout potřebné informace, podklady a součinnost nutné pro realizaci dodávky prodávajícím. Kupující se dále zavazuje zajistit prodávajícímu připojení na zdroj elektrické energie (230V) po dobu realizace dodávky na vlastní náklady kupujícího, a to přímo v místě plnění.

IV. Předání a převzetí zboží

1. Povinnost prodávajícího dle čl. I. této smlouvy je považována za splněnou provedením převíjky zboží příjemcem či jeho pověřeným zástupcem a prodávajícím či jeho pověřeným zástupcem v místě a době plnění dle čl. III. této smlouvy. Kupující není povinen převzít zboží, které vykazuje jakoukoliv vadu či nedodělek.
2. Převíjkou se rozumí předání zboží včetně splnění všech podmínek stanovených v čl. I. této smlouvy prodávajícím a převzetí zboží příjemcem. Zjistí-li příjemce, že zboží v době předání trpí vadami nebo odporuje smlouvě, odmítne jeho převzetí s vytčením vad. O takovém odmítnutí sepsí smluvní strany zápis. Povinnost prodávajícího dle čl. III. odst. 3. této smlouvy tím není dotčena.
3. O provedení převíjky budou prodávajícím a příjemcem sepsány převíjací protokoly s uvedením dat provedení převíjky. Tato data jsou dnem dodání zboží a jsou rozhodná pro splnění povinnosti prodávajícího dle čl. III. odst. 3. této smlouvy. Celkem bude vystaveno 9 samostatných převíjacích protokolů s položkami zboží v souladu s článkem III. odst. 3. této smlouvy a dle příloh č. 1 a č. 2 této smlouvy, resp. po realizaci dodávky I. etapy dle článku III. odst. 3. této smlouvy bude vystaven 1 převíjací protokol a při realizaci II. etapy dle článku III. odst. 3. této smlouvy bude vystaveno 8 předávacích protokolů, a to v termínu předání každého příslušného patra. Převíjací protokoly s položkami zboží v souladu s článkem III. odst. 3. této smlouvy dle příloh č. 1 a č. 2 této smlouvy vypracuje prodávající. Všechny převíjací protokoly budou obsahovat označení smluvních stran, dále pak soupis jednotlivých položek zboží, jejich množství, datum předání a převzetí zboží, čitelné jméno a podpis prodávajícího, případně jím pověřeného zástupce a čitelné jméno a podpis příjemce.
4. Kupující je oprávněn předávané zboží převzít i v případě, že vykazuje drobné vady nebo nedodělky, které podle jeho názoru samy o sobě ani ve spojení s jinými nebrání řádnému užívání zboží, pokud se prodávající zaváže vady a nedodělky odstranit v kupujícím stanovené lhůtě, která bude uvedena v převíjacím protokolu.
5. Svépomocný prodej dle § 2126 a násl. OZ se nepoužije.

V. Platební a fakturační podmínky

1. Právo fakturovat vzniká prodávajícímu okamžikem poslední přejímky zboží, tj. po předání zboží po realizaci dodávky do přízemí dle článku III. odst. 3. této smlouvy.
2. Prodávající je povinen po vzniku práva fakturovat vystavit a do 15 dnů doručit kupujícímu originál daňového dokladu (dále jen „faktura“) za řádně dodané zboží za dohodnutou smluvní cenu. Faktura bude mít náležitosti řádného účetního a daňového dokladu ve smyslu příslušných právních předpisů, zejména zákona č. 235/2004 Sb., o dani z přidané hodnoty, v platném znění (dále jen „ZDPH“). Na každé faktuře bude dále uvedeno evidenční číslo této smlouvy zaznamenané v jejím názvu.
3. Společně s fakturou je prodávající povinen předložit též všechny přijímací protokoly potvrzené příjemcem.
4. Splatnost faktury činí 30 dnů ode dne jejího prokazatelného doručení na adresu sídla kupujícího uvedenou v úvodních ustanoveních této smlouvy.
5. V případě, že faktura bude obsahovat nesprávné nebo neúplné údaje nebo k ní nebudou přiloženy požadované doklady, je kupující oprávněn vrátit ji do data její splatnosti prodávajícímu, aniž se tak dostane do prodlení se splatností. Prodávající vrácenou fakturu opraví, eventuálně vyhotoví novou, bezvadnou. V takovém případě běží kupujícímu nová doba splatnosti dle odst. 4. tohoto článku ode dne doručení opravené nebo nové faktury.
6. Zaplacením kupní ceny se rozumí odepsání částky z účtu kupujícího a její směrování na účet prodávajícího.
7. Kupující neposkytuje zálohové platby. Platby budou probíhat výhradně v Kč. Celkovou cenu uhradí kupující formou bezhotovostního převodu na účet prodávajícího uvedený v úvodních ustanoveních této smlouvy. DPH bude vypořádáno s Finančním úřadem způsobem a v termínu dle ZDPH.
8. Smluvní strany se dohodly, že nastane-li v souvislosti s prodávajícím jakákoliv skutečnost, v jejímž důsledku se může vůči kupujícímu uplatnit ručení za daň odváděnou prodávajícím ve smyslu ZDPH, je kupující oprávněn nezaplatit prodávajícímu vyúčtovanou DPH a odvést ji přímo správci daně a kupující je rovněž oprávněn odstoupit od této smlouvy.
9. Prodávající prohlašuje, že na sebe přebírá nebezpečí změny okolností podle § 1765 odst. 2 OZ, § 1765 odst. 1 a § 1766 OZ se tedy ve vztahu k prodávajícímu nepoužije.

VI. Práva a povinnosti smluvních stran

1. Prodávající je povinen při plnění této smlouvy postupovat s odbornou péčí, dodržovat obecně závazné právní předpisy, normy a další předpisy vztahující se ke zboží, podmínky této smlouvy a pokyny kupujícího.
2. Vlastnické právo ke zboží přechází z prodávajícího na kupujícího provedením poslední přejímky zboží dle čl. IV. této smlouvy, tj. po předání zboží po realizaci dodávky do přízemí dle článku III. odst. 3. této smlouvy.
3. Nebezpečí škody na zboží přechází na kupujícího ve smyslu ustanovení § 2121 odst. 1 OZ provedením přejímky zboží dle čl. IV. této smlouvy.

4. V případě jakéhokoliv narušení či poškození okolních ploch/předmětů v místě plnění prodávajícím, uvede prodávající poškozené plochy/předměty nejpozději ke dni předání zboží do bezvadného stavu. Neučiní-li tak, je kupující oprávněn zajistit uvedení těchto ploch/předmětů do bezvadného stavu na náklady prodávajícího.
5. Prodávající přebírá v plném rozsahu odpovědnost za předané vybavované prostory a je povinen na nich udržovat pořádek a čistotu, odstraňovat odpady a nečistoty, vzniklé jeho pracemi, dbát i na ekologické aspekty jeho činnosti v jemu vyhrazeném prostoru.
6. Pokud činností prodávajícího dojde ke způsobení škody kupujícímu z důvodu opomenutí, nedbalosti nebo nesplnění podmínek této smlouvy, zákona či jiných právních předpisů, je prodávající povinen bez zbytečného odkladu škodu odstranit, není-li to možné, pak finančně uhradit.
7. Kupující je oprávněn průběžně kontrolovat realizaci dodávky zboží, zejména si vyhrazuje právo na kontrolu vyrobených dílů nábytku před zahájením montáže. Při zjištění, že prodávající realizuje dodávku zboží v rozporu s obsahem této smlouvy, je kupující oprávněn požadovat na prodávajícím nápravu věci.
8. Kupující se zavazuje poskytnout prodávajícímu při plnění předmětu této smlouvy nezbytnou součinnost.

VII. Záruka za jakost a reklamační podmínky

1. Prodávající poskytuje kupujícímu na zboží záruku za jakost a vlastnosti zboží, jež odpovídají předmětu a účelu této smlouvy, a to v délce trvání 24 měsíců ode dne provedení převzetí zboží. Sjednaná záruční doba neplatí pro zboží, na které je výrobcem tohoto zboží stanovena záruční doba delší.
2. Kupující je povinen u prodávajícího písemně (tj. i elektronicky) uplatnit zjištěné vady zboží (dále jen „reklamace“ resp. „oznámení o reklamaci“) bez zbytečného odkladu poté, co je zjistil. Prodávající je povinen kupujícímu doručit písemné vyjádření (tj. i elektronicky) k reklamaci ve smyslu § 2117 OZ s odkazem na § 2173 OZ v době 5 pracovních dnů po jejím obdržení. Pokud během této doby nebude kupujícímu doručeno písemné vyjádření prodávajícího k reklamované vadě, platí, že prodávající uznává reklamaci v plném rozsahu. I reklamace odeslaná kupujícím v poslední den záruční doby se považuje za včas uplatněnou.
3. Prodávající je povinen bezplatně odstranit reklamované vady, které uznal nebo ke kterým se nevyjádřil podle odst. 2. tohoto článku, v místě plnění, a to nejpozději do 10 pracovních dnů ode dne doručení oznámení o reklamaci.
4. Způsob vyřízení reklamace určuje kupující. Kupující má právo uplatnit reklamaci i v případě, jedná-li se o vadu zboží, kterou musel s vynaložením obvyklé pozornosti poznat již při převzetí zboží.
5. Záruční doba se automaticky prodlužuje o počet dnů uplynulých od nahlášení vady do podpisu protokolu o odstranění vady.
6. Prodávající se zavazuje, že si v záruční době nebude účtovat cestovní či jiné náklady.

VIII. Smluvní pokuty a úrok z prodlení

1. V případě prodlení prodávajícího s dodáním zboží (nebo jeho části) či s jeho montáží nebo instalací ve sjednané době dle čl. III. odst. 3. této smlouvy je kupující oprávněn požadovat po prodávajícím zaplacení smluvní pokuty celkem až do výše celkové kupní ceny bez DPH, a to takto:
 - prodlení prodávajícího s dodáním zboží (nebo jeho části) v I. etapě ve výši 4000,-- Kč za každý i započatý den prodlení,
 - prodlení prodávajícího s dodáním zboží (nebo jeho části) v každém jednotlivém uzlovém bodě II. etapy ve výši 4000,-- Kč za každý i započatý den prodlení,
 - prodlení prodávajícího s dodáním zboží (nebo jeho části) v posledním uzlovém bodě II. etapy (tj. předání zboží po realizaci dodávky do přízemí dle článku III. odst. 3. této smlouvy) ve výši 8000,-- Kč za každý i započatý den prodlení.
2. V případě prodlení prodávajícího s odstraněním vad nebo nedodělků zboží oproti lhůtám, jež byly kupujícím stanoveny v předávacím protokolu dle čl. IV. odst. 4 této smlouvy, je kupující oprávněn požadovat po prodávajícím zaplacení smluvní pokuty ve výši 2000,-- Kč za každý i započatý den prodlení až do výše celkové kupní ceny bez DPH.
3. V případě prodlení prodávajícího s odstraněním vad zboží, uplatněných v záruční době dle čl. VII. odst. 3. této smlouvy, je kupující oprávněn požadovat po prodávajícím zaplacení smluvní pokuty ve výši 2000,-- Kč za každý i započatý den prodlení až do podpisu protokolu o odstranění vady.
4. V případě nedodržení termínu splatnosti faktury vystavené prodávajícím, je prodávající oprávněn požadovat po kupujícím úrok z prodlení v zákonné výši z dlužné částky za každý i započatý den prodlení s úhradou faktury.
5. Právo fakturovat a vymáhat smluvní pokutu a úrok z prodlení vzniká kupujícímu prvním dnem následujícím po marném uplynutí doby určené jako čas k plnění a prodávajícímu prvním dnem následujícím po marném uplynutí doby splatnosti faktury.
6. Smluvní pokuty a úroky z prodlení jsou splatné do 30 dnů ode dne doručení písemného oznámení o jejich uplatnění.
7. Smluvní strany se dohodly, že zaplacením smluvní pokuty není dotčeno právo na náhradu vzniklé majetkové či nemajetkové újmy v plné výši, a to tedy i ve výši přesahující vyúčtovanou, resp. uhrazenou smluvní pokutu, a rovněž není dotčeno plnit řádně povinnosti vyplývající z této smlouvy.
8. Smluvní pokutu a náklady dle čl. VI. odst. 4. této smlouvy je kupující oprávněn započíst proti částce fakturované prodávajícím s tím, že kupující bude o případné výši smluvní pokuty, resp. nákladů informovat elektronicky kontaktní osobu prodávajícího. Prodávající podpisem této smlouvy uděluje k takovému postupu souhlas.

IX. Zvláštní ujednání

1. Prodávající prohlašuje, že zboží není zatíženo právy třetích osob.
2. Prodávající potvrzuje, že se plně seznámil s rozsahem a povahou dodávky týkající se předmětu výše uvedené Veřejné zakázky, že jsou mu známy veškeré technické, kvalitativní a jiné podmínky, a že disponuje takovými kapacitami a odbornými znalostmi, které jsou k plnění

nezbytné. Dále potvrzuje, že všichni jeho zaměstnanci, kteří se budou podílet na dodávce zboží, byli proškoleni o předpisech bezpečnosti práce a ochrany zdraví při práci, požární ochrany a ochrany životního prostředí.

3. Prodávající se zavazuje zachovávat mlčenlivost ohledně všech skutečností, se kterými se seznámí při plnění této smlouvy. Tato povinnost zavazuje i zmocněnce, zaměstnance nebo jiné pomocníky prodávajícího, kteří se podílejí na plnění této smlouvy.
4. Práva a povinnosti vyplývající z této smlouvy ani celou tuto smlouvu nemůže žádná ze smluvních stran převést anebo postoupit na třetí osobu bez předchozího písemného souhlasu druhé smluvní strany.
5. Obě smluvní strany jsou povinny si bez zbytečného odkladu sdělit písemně veškeré skutečnosti, které se dotýkají změn některého z jejich základních identifikačních údajů nebo kontaktních údajů včetně právního nástupnictví.
6. Smluvní strany vylučují přijetí této smlouvy s jakoukoliv odchylkou, byť by to byla odchylka, která podstatně nemění původní podmínky. Totéž platí i pro sjednávání jakýchkoliv změn této smlouvy.
7. Ustanovení této smlouvy je třeba vykládat v souladu se zadávacími podmínkami k Veřejné zakázce, zejména podmínkami stanovenými v zadávací dokumentaci Veřejné zakázky a v souladu s nabídkou prodávajícího.
8. Kupující je oprávněn uzavřenou smlouvu zveřejnit v souladu s právními předpisy a prodávající s tímto souhlasí.
9. Prodávající se zavazuje spolupůsobit při výkonu finanční kontroly. Podle § 2 písm. e) zákona č. 320/2001 Sb., o finanční kontrole ve veřejné správě a o změně některých zákonů, v platném znění, je prodávající osobou povinnou spolupůsobit při výkonu finanční kontroly prováděné v souvislosti s úhradou zboží z veřejných výdajů nebo z veřejné finanční podpory. Prodávající se zavazuje stejným způsobem zavázat i svoje poddodavatele.
10. Prodávající je povinen uchovávat všechny doklady a dokumenty po dobu a způsobem stanoveným platnými právními předpisy (zákon č. 563/1991 Sb., o účetnictví, v platném znění a zákon č. 499/2004 Sb., o archivnictví a spisové službě a o změně některých zákonů, v platném znění).
11. Smluvní strany se dohodly, že všechny závazné projevy vůle je třeba činit písemnou formou a prokazatelně doručit druhé smluvní straně na adresu sídla uvedenou v úvodních ustanoveních této smlouvy s výjimkou případů v této smlouvě uvedených, kdy postačuje elektronická forma. Pokud smluvní strana, které je písemnost adresována, její přijetí odmítne nebo jiným způsobem zmaří, má se za to, že zásilka odeslaná s využitím provozovatele poštovních služeb došla třetí pracovní den po odeslání, byla-li však odeslána na adresu v jiném státu, pak patnáctý pracovní den po odeslání. Pokud je na doručení druhé smluvní straně vázán počátek běhu doby určené touto smlouvou a smluvní strana, které je písemnost adresována, její přijetí odmítne nebo jiným způsobem zmaří, počíná taková doba běžet následujícího dne po uplynutí třetího pracovního dne ode dne uložení písemnosti na poštu. Toto však neplatí, využije-li některá ze smluvních stran pro doručení písemnosti datovou schránku ve smyslu zákona č. 300/2008 Sb., o elektronických úkonech a autorizované konverzi dokumentů, v platném znění.
12. Prodávající je povinen mít nejpozději v den předcházející dni podpisu této smlouvy uzavřenou pojistnou smlouvu, jejímž předmětem je pojištění odpovědnosti za škodu způsobenou

prodávajícím třetí osobě v souvislosti s výkonem jeho činnosti, a to ve výši nejméně 5 000 000,-- Kč, jejíž prostá kopie nebo prostá kopie pojistného certifikátu je přílohou č. 3 této smlouvy. Prodávající se zavazuje, že po celou dobu trvání této smlouvy bude pojištěn ve smyslu tohoto ustanovení a že nedojde ke snížení pojistného plnění pod částku uvedenou v předchozí větě. Pojistná smlouva / pojistný certifikát v příloze č. 3 obsahuje min. následující údaje: název a sídlo pojišťovny, název a sídlo prodávajícího, druh pojištění, výši pojistné částky, označení oprávněného k čerpání pojistné smlouvy a dále v případě pojistné smlouvy uzavřené na dobu kratší než je doba trvání této smlouvy je prodávající povinen mít nejpozději v den předcházející dni podpisu této smlouvy pojistnou smlouvu / pojistný certifikát, ze které/ho bude zřejmé automatické prodlužování této pojistné smlouvy o každé další období.

13. Kupující deklaruje a prodávající bere na vědomí, že kupující není ve vztazích vyplývajících z této smlouvy podnikatelem.
14. Je-li prodávajícím více dodavatelů v případě společné účasti ve Veřejné zakázce, nesou všichni tito dodavatelé společně a nerozdílně odpovědnost za plnění této smlouvy. Prokazovali-li prodávající ekonomickou kvalifikaci ve Veřejné zakázce prostřednictvím jiné osoby, nesou prodávající a tato jiná osoba společnou a nerozdílnou odpovědnost za plnění veřejné zakázky.
15. Prodávající předložil kupujícímu před uzavřením této smlouvy identifikační údaje svých poddodavatelů, jejichž seznam je přílohou č. 4 této smlouvy. Každého dalšího případného poddodavatele, který se následně zapojí do plnění veřejné zakázky, prodávající identifikuje před zahájením plnění veřejné zakázky tímto poddodavatelem, a to písemným sdělením kupujícímu, přičemž za písemné sdělení je za tímto účelem považován také e-mail.

X. Zánik závazků

1. Zánik závazků z této smlouvy se řídí příslušnými ustanoveními OZ a touto smlouvou.
2. Smluvní strany se dohodly, že podstatným porušením smlouvy ve smyslu § 2002 odst. 1 OZ se vedle případů specifikovaných v § 2002 OZ rozumí také:
 - a) prodlení prodávajícího s dodáním zboží (či jeho části) nebo s jeho montáží v dohodnutém termínu dle čl. III. odst. 3. této smlouvy delší než 45 kalendářních dnů;
 - b) prodlení kupujícího s uhrazením kupní ceny delší než 30 kalendářních dnů, přičemž prodávající je povinen před odstoupením od smlouvy kupujícího písemně upozornit na neplnění jeho závazků a poskytnout mu přiměřenou lhůtu k nápravě;
 - c) nedodržení sjednaného množství, jakosti, druhu zboží nebo specifikace položky/ek zboží;
 - d) jestliže zboží nemá vlastnosti deklarované prodávajícím v této smlouvě či vlastnosti z této smlouvy vyplývající;
 - e) nesplnění povinnosti prodávajícího uvedené v čl. IX. odst. 12. této smlouvy;
 - f) jestliže prodávající ve své nabídce v rámci Veřejné zakázky, která předcházela uzavření této smlouvy, uvedl informace nebo doklady, které neodpovídají skutečnosti a měly nebo mohly mít vliv na výsledek zadávacího řízení.
3. Odstoupení od této smlouvy musí být písemné a nabývá účinnosti dnem doručení tohoto písemného oznámení druhé smluvní straně.
4. V případě odstoupení od této smlouvy jsou smluvní strany povinny vypořádat své vzájemné závazky a pohledávky stanovené v zákoně nebo v této smlouvě, a to do 10 dnů od právních účinků odstoupení nebo v dohodnuté lhůtě.

5. Ukončením účinnosti této smlouvy odstoupením od smlouvy nebo jiným způsobem nejsou dotčena práva na smluvní pokuty a náhradu újmy a další závazky, z jejichž povahy vyplývá, že mají trvat i po ukončení účinnosti této smlouvy.

XI. Závěrečná ujednání

1. V otázkách touto smlouvou výslovně neupravených se práva a povinnosti smluvních stran řídí příslušnými ustanoveními obecně závazných právních předpisů platných na území České republiky, zejména OZ, ZZVZ a ostatními právními předpisy vztahujícími se k předmětu této smlouvy.
2. Veškeré spory, které se smluvním stranám nepodaří vyřešit smírnou cestou, budou řešeny věcně a místně příslušným soudem České republiky.
3. Tato smlouva je vyhotovena ve čtyřech stejnopisech. Každý stejnopis má platnost originálu. Dva stejnopisy obdrží kupující a dva stejnopisy obdrží prodávající.
4. Tato smlouva může být měněna či doplňována pouze písemnými, oboustranně dohodnutými, vzestupně číslovanými dodatky v souladu se ZZVZ, které se stávají její nedílnou součástí. Za písemnou formu není pro tento účel považována výměna e-mailových či jiných elektronických zpráv. Neplatnost dodatků z důvodu nedodržení formy lze namítnout kdykoliv, a to i když již bylo započato s plněním. Za změnu smlouvy se nepovažuje změna identifikačních či kontaktních údajů.
5. Pokud bude z jakéhokoliv důvodu některé ustanovení této smlouvy shledáno neplatným, nečiní tato skutečnost neplatnou celou smlouvu. V takovém případě jsou smluvní strany povinny bez zbytečného odkladu neplatné ustanovení nahradit novým platným, jenž bude odpovídat smyslu a účelu této smlouvy.
6. Tato smlouva nabývá platnosti a účinnosti dnem jejího podpisu poslední smluvní stranou.
7. Smluvní strany prohlašují, že si tuto smlouvu přečetly, a že byla ujednána po vzájemném projednání podle jejich svobodné vůle, určitě, vážně a srozumitelně, na důkaz čehož připojují oprávnění zástupci smluvních stran své vlastnoruční podpisy.
8. Nedílnou součástí této smlouvy jsou následující přílohy:
 - Příloha č. 1: Specifikace – popisy položek a technické výkresy
 - Příloha č. 2: Položkový rozpočet / Krycí list nabídkové ceny
 - Příloha č. 3: Pojistná smlouva / pojistný certifikát
 - Příloha č. 4: Seznam poddodavatelů

V Humpolci dne 13. 4. 2014

V Pardubicích dne 12. 4. 2014

za prodávajícího:

za kupujícího:

.....
František Čermák
předseda představenstva

.....
prof. Ing. Miroslav Ludwig, CSc.
rektor

Popisy položek včetně technických výkresů**1. Skříň šatní 2-dílná na soklu 100 x 60 x 200 cm**

Skříň rozdělena vnitřní svislou pevnou příčkou na dvě poloviny: polovina šatní s ramínkovou tyčí a jednou stavitelnou policí, polovina policovo-zásuvková, 3 zásuvky s kovovými pojezdy a 3 stavitelné police. Záda skříňě vsazovaná do drážky. Pro přisazení skříňě ke zdi budou boky skříňě v úrovni soklu vyfrézovány dle výšky a tloušťky keramického soklu. Na soklu 6 rektifikačních šroubů pro optimální ustavení skříňě.

Materiál: LTD laminovaná dřevotříska tl. 18mm, dekor buk světlý

Nábytkové hrany v dekoru buk světlý: police ABS hrany tl. 0,5 mm, korpus ABS hrany tl. 1mm, dvířka ABS hrany tl. 2 mm

Záda skříňě – materiál: tvrdá dřevovláknitá HDF deska tl. 3,5mm, jednostranně laminovaná - dekor buk světlý

Nábytkové závěsy /panty: kovové s tlumením

Pojezdy zásuvek: kovové, plnovýsuvné s dotahem

Úchytky dveří: kovové, provedení nerez – mat, rozteč 96 mm

Rozměry a členění – viz výkres.

2. Skříň šatní 3-dílná na soklu 140 x 60 x 200 cm

Skříň rozdělena dvěma vnitřními svislými pevnými příčkami na třetiny: dva díly šatní s ramínkovou tyčí a jednou stavitelnou policí, středový díl policovo-zásuvkový, 3 zásuvky s kovovými pojezdy a 3 stavitelné police. Záda skříňě vsazovaná do drážky. Pro přisazení skříňě ke zdi budou boky skříňě v úrovni soklu vyfrézovány dle výšky a tloušťky keramického soklu. Na soklu 6 rektifikačních šroubů pro optimální ustavení skříňě.

Materiál: LTD laminovaná dřevotříska tl. 18mm, dekor buk světlý

Nábytkové hrany v dekoru buk světlý: police ABS hrany tl. 0,5 mm, korpus ABS hrany tl. 1mm, dvířka ABS hrany tl. 2 mm

Záda skříňě – materiál: tvrdá dřevovláknitá HDF deska tl. 3,5mm, jednostranně laminovaná - dekor buk světlý

Nábytkové závěsy /panty: kovové s tlumením

Pojezdy zásuvek: kovové, plnovýsuvné s dotahem

Úchytky dveří: kovové, provedení nerez – mat, rozteč 96 mm

Rozměry a členění – viz výkres.

3. Skříň přídavná na soklu 50 x 35 x 200 cm

Skříň policovo-zásuvková, 3 zásuvky s kovovými pojezdy a 3 stavitelné police. Záda skříňě vsazovaná do drážky. Pro přisazení skříňě ke zdi budou boky skříňě v úrovni soklu vyfrézovány dle výšky a tloušťky keramického soklu. V rozích soklu 4 rektifikační šrouby pro optimální ustavení skříňě.

Materiál: LTD laminovaná dřevotříska tl. 18mm, dekor buk světlý

Nábytkové hrany v dekoru buk světlý: police ABS hrany tl. 0,5 mm, korpus ABS hrany tl. 1mm, dvířka ABS hrany tl. 2 mm

Záda skříňě – materiál: tvrdá dřevovláknitá HDF deska tl. 3,5mm, jednostranně laminovaná - dekor buk světlý

Nábytkové závěsy /panty: kovové s tlumením

Pojezdy zásuvek: kovové, plnovýsuvné s dotahem

Úchytka dveří: kovová, provedení nerez – mat, rozteč 96 mm

Rozměry a členění – viz výkres.

4. Šatní skříň s podjízdným soklem 180 x 65 x 200 cm

Trojdílná šatní skříň se třemi posuvnými dveřmi a podjízdným soklem je určena pro imobilní klienty. Skříň je členěna na třetiny: jedna třetina šatní se sklopnou šatní tyčí a jednou pevnou policí, jedna třetina se čtyřmi stavitelnými policemi a jedna třetina se dvěma zásuvkami v kovových pojezdech a čtyřmi stavitelnými policemi. Záda skříňě vsazovaná do drážky. Pro přisazení skříňě ke zdi budou boky skříňě v úrovni soklu vyfrézovány dle výšky a tloušťky keramického soklu. Na soklu 8 rektifikačních šroubů pro optimální ustavení skříňě.

Materiál: LTD laminovaná dřevotříska tl. 18mm, dekor buk světlý

Nábytkové hrany v dekoru buk světlý: police ABS hrany tl. 0,5 mm, korpus ABS hrany tl. 1mm, dvířka ABS hrany tl. 2 mm

Záda skříně – materiál: tvrdá dřevovláknitá HDF deska tl. 3,5mm, jednostranně laminovaná - dekor buk světlý

Pojezdy dveří a kolejnice: kovové – hliníkové

Nábytkové závěsy /panty: kovové s tlumením

Pojezdy zásuvek: kovové, plnovýsuvné s dotahem

Úchytky dveří: kovové, provedení nerez – mat, rozteč 96 mm

Rozměry a členění – viz výkres.

5. Věšáková stěna 100 x 190 cm

Materiál: LTD laminovaná dřevotříška tl. 18mm , ABS hrany tl. 2mm, dekor buk světlý

6x kovový dvojháček, provedení nerez – mat

Rozměry a členění – viz výkres.

6. Botník na kovové konstrukci 60 x 40 x 60 cm

Konstrukci botníku tvoří svařené čtvercové tenkostěnné profily 30 x 30 x 2 mm, pro optimální ustavení jsou nožky opatřeny rektifikačními šrouby. Uprostřed konstrukce je vsazena jedna pevná police z děrovaného plechu tloušťky 1,5 – 2 mm.

Povrchová úprava konstrukce: barva RAL 9006, metalický odstín bílý hliník

Vrchní deska botníku – materiál: LTD laminovaná dřevotříška tl. 18mm , ABS hrany tl. 2mm, dekor buk světlý

Rozměry a členění – viz výkres.

7. Psací stůl

Konstrukci stolu tvoří svařované čtvercové tenkostěnné profily 30 x 30 x 2 mm, ke konstrukci je ukotven kontejner se čtyřmi zásuvkami. Spodní části nožek stolu jsou opatřeny plastovými kluzáky.

Povrchová úprava konstrukce: prášková barva černá – matná

Ostatní materiál:

a) stolová deska + korpus kontejneru + čela zásuvek: LTD laminovaná dřevotříška tl. 18mm , ABS hrany tl. 2mm, dekor buk světlý

b) zásuvky: celokovové

c) pojezdy zásuvek: kovové, plnovýsuvné s dotahem

d) úchytky zásuvek: kovové, provedení nerez – mat, rozteč 96 mm

Rozměry a členění – viz výkres.

8. Psací stůl - imobilní

Konstrukci stolu tvoří svařované čtvercové tenkostěnné profily 30 x 30 x 2 mm, součástí konstrukce je rám s nožkami, na kterém je ukotven kontejner se čtyřmi zásuvkami. Spodní části nožek stolu jsou opatřeny plastovými kluzáky.

Povrchová úprava konstrukce: prášková barva černá – matná

Ostatní materiál:

e) stolová deska + korpus kontejneru + čela zásuvek: LTD laminovaná dřevotříška tl. 18mm , ABS hrany tl. 2mm, dekor buk světlý

f) zásuvky: celokovové

g) pojezdy zásuvek: kovové, plnovýsuvné s dotahem

h) úchytky zásuvek: kovové, provedení nerez – mat, rozteč 96 mm

Rozměry a členění – viz výkres.

9. Postel na kovové konstrukci

Konstrukci postele tvoří svařené čtvercové tenkostěnné profily 30 x 30 x 2 mm, spodní části nožek jsou opatřeny plastovými kluzáky.

Povrchová úprava konstrukce: prášková barva černá – matná

Postranice a čela: LTD laminovaná dřevotříška tl. 18mm , ABS hrany tl. 2mm, dekor buk světlý

Vodorovná roznášecí deska: surová MDF deska tl. 12 mm

Rozměry a členění – viz výkres.

Postel musí být kompatibilní s matrací v položce č. 10.

10. Matrace 85 x 195 cm

Sendvičová 3-vrstvá matrace střední tuhosti (stupeň tuhosti 3,5 z 5 možných stupňů), se snímatelným potahem, minimální výška 12 cm bez potahu, nosnost min. 120 kg. Podkladem matrace je pevná plná deska.

Skladba matrace:

1) dvě shodné profilované povrchové vrstvy, které umožní používání matrace bez rozlišení horní a spodní strany, materiál - PUR pěna o objemové hmotnosti min. 30 kg / m³

2) střední vrstva – RE pěna o objemové hmotnosti min. 70 kg / m³

Specifikace potahu:

snímatelný (po jedné krátké + jedné dlouhé straně uzavírání na zip), minimálně 2 vrstvy + prošívání, gramáž potahového materiálu min. 200 g/m², prateľný minimálně na 60 stupňů, barevný (je požadována barva střední sytosti, všechny kusy ve stejném odstínu).

Matrace musí být kompatibilní s postelí na kovové konstrukci v položce č. 9.

11. Židle na kovové konstrukci

Konstrukci židle tvoří svařované čtvercové tenkostěnné profily 20 x 20 x 2 mm, pro připevnění opěráku jsou ke konstrukci navařeny plechové podložky. Otevřené konce profilů jsou uzavřené plastovými záslepkami, spodní části nožek židle jsou opatřeny plastovými kluzáky. Pod přední a oběma bočními stranami sedáku jsou vsazeny výztuhy. Sedák + opěrák jsou ke konstrukci kotveny pomocí vrutů.

Povrchová úprava konstrukce: prášková barva černá – matná

Konstrukce sedáku: jádro překližka tl. 15 mm, polstrování molitanem tl. min. 50 mm, čalounění jednostranné

Konstrukce opěráku: jádro překližka tl. 12 mm, polstrování molitanem tl. min. 30 mm, čalounění oboustranné

Čalounění - materiál: melírovaná hnědo-červená (bordó) tkanina v kategorii „pro náročné použití“, odolnost proti oděru minimálně 100.000 cyklů / otáček

Rozměry a členění – viz výkres.

12. Nástěnné obložky k postelím 200 + 30 cm, výška 60 cm

Obložky tvaru písmene „L“, s pevným truhlářským spojením, kotvené na zeď.

Materiál: LTD laminovaná dřevotřísková tl. 18mm , ABS hrany tl. 2mm, dekor buk světlý

Rozměry a členění – viz výkres.

13. Nástěnné obložky k postelím 90 + 110 cm, výška 60 cm

Obložky tvaru písmene „L“, s pevným truhlářským spojením, kotvené na zeď.

Materiál: LTD laminovaná dřevotřísková tl. 18mm , ABS hrany tl. 2mm, dekor buk světlý

Rozměry a členění – viz výkres.

14. Nástěnné obložky k postelím 90 + 200 cm, výška 60 cm

Obložky tvaru písmene „L“, s pevným truhlářským spojením, kotvené na zeď.

Materiál: LTD laminovaná dřevotřísková tl. 18mm , ABS hrany tl. 2mm, dekor buk světlý

Rozměry a členění – viz výkres.

15. Nástěnné obložky k postelím 90 + 300 + 200, výška 60 cm

Obložky tvaru písmene „U“, s pevným truhlářským spojením, kotvené na zeď. Nutné detailní zaměření na místě – u středového dílu 300 cm je možná délková odchylka +- 5 cm.

Materiál: LTD laminovaná dřevotřísková tl. 18mm , ABS hrany tl. 2mm, dekor buk světlý

Rozměry a členění – viz výkres.

16. Noční stůl závěsný 40 x 22 x 40 cm

Stůl zepředu otevřený, s jednou vnitřní stavitelnou policí, kotvený na zeď.

Materiál: LTD laminovaná dřevotřísková tl. 18mm , ABS hrany tl. 2mm, dekor buk světlý

Rozměry a členění – viz výkres.

17. Police závěsná 100 x 25 x 30 cm

Police shora otevřená, na bocích uzavřená, kotvená na zeď přes záda police pomocí vrutů a hmoždinek, hlavy vrutů kryté plastovými záslepkami v barvě zvoleného dekoru.

Materiál: LTD laminovaná dřevotříška tl. 18mm , ABS hrany tl. 2mm, dekor buk světlý

Rozměry a členění – viz výkres.

18. Jídelní stůl na kovových nohách 80 x 130 cm, výška 75 cm

Rohy desky stolu zaoblené, kovové nohy kotveny k desce stolu přes kovové příruby.

Deska stolu – materiál: LTD laminovaná dřevotříška tl. 25mm , ABS hrany tl. 2mm, dekor buk světlý

Nohy stolu: kovové trubkové s aretací, průměr 60 mm, provedení nerez – mat

Rozměry a členění – viz výkres.

19. Obložka k jídelnímu stolu 250 x 60 cm

Desková obložka kotvená na zeď.

Materiál: LTD laminovaná dřevotříška tl. 18mm , ABS hrany tl. 2mm, dekor buk světlý

Rozměry a členění – viz výkres.

20. Polokřeslo

Přiznaná dřevěná konstrukce, sedák s předním obloukem ve výšce cca 45 cm, obloukový prohnutý opěrák přecházející do područek. Sedák a výplň opěráku čalouněné.

Konstrukce – materiál: přírodní masiv - buk lakovaný

Čalounění - materiál: Ekokůže – tmavě červená (bordó), sedák čalouněný jednostranně, výplň opěráku čalouněná oboustranně

Celkové uspořádání polokřesla – viz nákres.

21. Regálová skříň na soklu 100 x 40 x 200 cm

Skříň je rozdělena dvěma vnitřními pevnými příčkami: jednou vodorovnou příčkou v úrovni spodní třetiny výšky skříně a jednou svislou příčkou na poloviny. Spodní třetina skříně je uzavíratelná s dvířky, horní dvě třetiny otevřené regálové. Vnitřní police skříně jsou stavitelné. Pro přisazení skříně ke zdi budou boky skříně v úrovni soklu vyfrézovány dle výšky a tloušťky keramického soklu. Na soklu 6 rektifikačních šroubů pro optimální ustavení skříně.

Materiál: LTD laminovaná dřevotříška tl. 18mm, dekor buk světlý

Nábytkové hrany v dekoru buk světlý: police ABS hrany tl. 0,5 mm, korpus ABS hrany tl. 1mm, dvířka ABS hrany tl. 2 mm

Záda skříně – materiál: tvrdá dřevovláknitá HDF deska tl. 3,5mm, jednostranně laminovaná - dekor buk světlý

Nábytkové závěsy /panty: kovové s tlumením

Úchytky dveří: kovové, provedení nerez – mat, rozteč 96 mm

Rozměry a členění – viz výkres.

22. Regálová skříň na soklu 100 x 35 x 200 cm

Skříň je rozdělena dvěma vnitřními pevnými příčkami: jednou vodorovnou příčkou v úrovni spodní třetiny výšky skříně a jednou svislou příčkou na poloviny. Spodní třetina skříně je uzavíratelná s dvířky, horní dvě třetiny otevřené regálové. Vnitřní police skříně jsou stavitelné. Pro přisazení skříně ke zdi budou boky skříně v úrovni soklu vyfrézovány dle výšky a tloušťky keramického soklu. Na soklu 6 rektifikačních šroubů pro optimální ustavení skříně.

Materiál: LTD laminovaná dřevotříška tl. 18mm, dekor buk světlý

Nábytkové hrany v dekoru buk světlý: police ABS hrany tl. 0,5 mm, korpus ABS hrany tl. 1mm, dvířka ABS hrany tl. 2 mm

Záda skříně – materiál: tvrdá dřevovláknitá HDF deska tl. 3,5mm, jednostranně laminovaná - dekor buk světlý

Nábytkové závěsy /panty: kovové s tlumením

Úchytky dveří: kovové, provedení nerez – mat, rozteč 96 mm

Rozměry a členění – viz výkres.

23. Kuchyňská linka 190 / levá

Kuchyňská linka je umístěna ve zděném výklenku, skládá se ze spodní a horní části. Skříňky ve spodní části stojí na přiznaných kovových nožkách bez zakrytování soklem, horní skříňky jsou zavěšené na zdi. Záda skříněk jsou vsazovaná do drážky. Pracovní deska je v celé šíři výklenku, tj. přechází přes spodní skříňky a celý zbývající volný prostor, který je určený pro podstavnou lednici, výška prostoru pod pracovní deskou je 86 cm. V pracovní desce vsazeny tři kruhové vzdušníky pro odvětrání lednice. Dřez je umístěn v levé části pracovní desky.

Spodní část – skladba:

1x skříňka pod dřez – široká s dvířky a jednou stavitelnou policí,
1x skříňka úzká s dvířky, jednou stavitelnou policí a dvěma zásuvkami v kovových pojezdech,
1x kuchyňská pracovní deska,
1x nerezový dřez s odkapovou plochou a prostupem pro stojánkovou baterii (dřez je dodáván bez baterie a sifonu)

Horní část – skladba:

1x skříňka široká s dvířky a dvěma stavitelnými policemi,
1x skříňka úzká s dvířky a dvěma stavitelnými policemi,
1x skříňka pro mikrovlnnou troubu - široká otevřená s jednou stavitelnou policí, bez zad (na stěně zásuvka elektro), pouze s výztuhou pro zavěšení

Skříňky - materiál: LTD laminovaná dřevotřísková tl. 18mm, dekor buk světlý

Nábytkové hrany v dekoru buk světlý: police ABS hrany tl. 0,5 mm, korpus ABS hrany tl. 1mm, dvířka ABS hrany tl. 2 mm

Záda skříně – materiál: tvrdá dřevovláknitá HDF deska tl. 3,5mm, jednostranně laminovaná - dekor buk světlý

Pracovní deska: dřevotřísková deska tl. 38 mm, povrch HPL (vysokotlaký laminát), přední hrana desky zaoblená (postformingová hrana), podél zadní a obou bočních hran (trojstranně) těsnící / zakončovací lišta včetně koncovek a rohů v barvě dekoru, dekor desky – imitace kamene, šedo-zemité melír.

Nábytkové závěsy /panty: kovové s tlumením

Pojezdy zásuvek: kovové, plnovýsuvné s dotahem

Úchytky dveří: kovové, provedení nerez – mat, rozteč 96 mm

Nožky skříněk: kovové, provedení nerez – mat, čtvercový nebo obdélníkový profil

Rozměry a členění – viz výkres, nutné zaměření na místě.

24. Kuchyňská linka 190 / pravá

Kuchyňská linka je umístěna ve zděném výklenku, skládá se ze spodní a horní části. Skříňky ve spodní části stojí na přiznaných kovových nožkách bez zakrytování soklem, horní skříňky jsou zavěšené na zdi. Záda skříněk jsou vsazovaná do drážky. Pracovní deska je v celé šíři výklenku, tj. přechází přes spodní skříňky a celý zbývající volný prostor, který je určený pro podstavnou lednici, výška prostoru pod pracovní deskou je 86 cm. V pracovní desce vsazeny tři kruhové vzdušníky pro odvětrání lednice. Dřez je umístěn v pravé části pracovní desky.

Spodní část – skladba:

1x skříňka pod dřez – široká s dvířky a jednou stavitelnou policí,
1x skříňka úzká s dvířky, jednou stavitelnou policí a dvěma zásuvkami v kovových pojezdech,
1x kuchyňská pracovní deska
1x nerezový dřez s odkapovou plochou a prostupem pro stojánkovou baterii (dřez je dodáván bez baterie a sifonu)

Horní část – skladba:

1x skříňka široká s dvířky a dvěma stavitelnými policemi,
1x skříňka úzká s dvířky a dvěma stavitelnými policemi,
1x skříňka pro mikrovlnnou troubu - široká otevřená s jednou stavitelnou policí, bez zad (na stěně zásuvka elektro), pouze s výztuhou pro zavěšení

Skříňky - materiál: LTD laminovaná dřevotřísková tl. 18mm, dekor buk světlý

Nábytkové hrany v dekoru buk světlý: police ABS hrany tl. 0,5 mm, korpus ABS hrany tl. 1mm, dvířka ABS hrany tl. 2 mm

Záda skříně – materiál: tvrdá dřevovláknitá HDF deska tl. 3,5mm, jednostranně laminovaná - dekor buk světlý

Pracovní deska: dřevotřísková deska tl. 38 mm, povrch HPL (vysokotlaký laminát), přední hrana desky zaoblená (postformingová hrana), podél zadní a obou bočních hran (trojstranně) těsnící / zakončovací lišta včetně koncovek a rohů v barvě dekoru, dekor desky – imitace kamene, šedo-zemité melír.
Nábytkové závěsy /panty: kovové s tlumením
Pojezdy zásuvek: kovové, plnovýsuvné s dotahem
Úchytky dveří: kovové, provedení nerez – mat, rozteč 96 mm
Nožky skříněk: kovové, provedení nerez – mat, čtvercový nebo obdélníkový profil
Rozměry a členění – viz výkres, nutné zaměření na místě.

25. Kuchyňská linka podjízdňá levá

Kuchyňská linka je určena pro imobilní klienty, skládá se ze spodní a horní části. Spodní část tvoří skříňka na přiznaných kovových nožkách bez zakrytování soklem a pojízdný kontejner, horní skříňky jsou zavěšené na zdi. Záda skříněk jsou vsazovaná do drážky. Pracovní deska je vynesena mezi skříňkou a kovovou opěrnou nohou / konstrukcí v protilehlé straně. Dřez je umístěn v levé části pracovní desky.

Spodní část – skladba:

1x skříňka úzká s dvířky, jednou stavitelnou policí a dvěma zásuvkami v kovových pojezdech,

1x pojízdný kontejner se dvěma zásuvkami v kovových pojezdech,

1x kuchyňská pracovní deska

1x nerezový dřez s odkapovou plochou a prostupem pro stojánkovou baterii (dřez je dodáván bez baterie a sifonu)

Horní část – skladba:

1x skříňka široká s dvířky a dvěma stavitelnými policemi,

1x skříňka úzká s dvířky a dvěma stavitelnými policemi,

1x skříňka pro mikrovlnnou troubu - široká otevřená s jednou stavitelnou policí, bez zad (na stěně zásuvka elektro), pouze s výztuhou pro zavěšení

Skříňky - materiál: LTD laminovaná dřevotříska tl. 18mm, dekor buk světlý

Nábytkové hrany v dekoru buk světlý: police ABS hrany tl. 0,5 mm, korpus ABS hrany tl. 1mm, dvířka ABS hrany tl. 2 mm

Záda skříně – materiál: tvrdá dřevovláknitá HDF deska tl. 3,5mm, jednostranně laminovaná - dekor buk světlý

Pracovní deska: dřevotřísková deska tl. 38 mm, povrch HPL (vysokotlaký laminát), přední hrana desky zaoblená (postformingová hrana), podél zadní a pravé boční hrany (dvoustranně) těsnící / zakončovací lišta včetně koncovek a rohů v barvě dekoru, přiznaná levá hrana desky ohraněná, dekor desky – imitace kamene, šedo-zemité melír.

Nábytkové závěsy /panty: kovové s tlumením

Pojezdy zásuvek: kovové, plnovýsuvné s dotahem

Kovová opěrná noha pracovní desky: svařované čtvercové tenkostěnné profily 30 x 30 x 2 mm, povrchová úprava žárovým zinkováním

Úchytky dveří: kovové, provedení nerez – mat, rozteč 96 mm

Nožky skříněk: kovové, provedení nerez – mat, čtvercový nebo obdélníkový profil

Rozměry a členění – viz výkres, nutné zaměření na místě.

26. Kuchyňská linka podjízdňá pravá

Kuchyňská linka je určena pro imobilní klienty, skládá se ze spodní a horní části. Spodní část tvoří skříňka na přiznaných kovových nožkách bez zakrytování soklem a pojízdný kontejner, horní skříňky jsou zavěšené na zdi. Záda skříněk jsou vsazovaná do drážky. Pracovní deska je vynesena mezi skříňkou a kovovou opěrnou nohou / konstrukcí v protilehlé straně. Dřez je umístěn v levé části pracovní desky.

Spodní část – skladba:

1x skříňka úzká s dvířky, jednou stavitelnou policí a dvěma zásuvkami v kovových pojezdech,

1x pojízdný kontejner se dvěma zásuvkami v kovových pojezdech,

1x kuchyňská pracovní deska

1x nerezový dřez s odkapovou plochou a prostupem pro stojánkovou baterii (dřez je dodáván bez baterie a sifonu)

Horní část – skladba:

1x skříňka široká s dvířky a dvěma stavitelnými policemi,

1x skříňka úzká s dvířky a dvěma stavitelnými policemi,

1x skříňka pro mikrovlnnou troubu - široká otevřená s jednou stavitelnou policí, bez zad (na stěně zásuvka elektro), pouze s výztuhou pro zavěšení

Skříňky - materiál: LTD laminovaná dřevotříška tl. 18mm, dekor buk světlý

Nábytkové hrany v dekoru buk světlý: police ABS hrany tl. 0,5 mm, korpus ABS hrany tl. 1mm, dvířka ABS hrany tl. 2 mm

Záda skříně – materiál: tvrdá dřevovláknitá HDF deska tl. 3,5mm, jednostranně laminovaná - dekor buk světlý

Pracovní deska: dřevotřísková deska tl. 38 mm, povrch HPL (vysokotlaký laminát), přední hrana desky zaoblená (postformingová hrana), podél zadní a levé boční hrany (dvoustranně) těsnící / zakončovací lišta včetně koncovek a rohů v barvě dekoru, přiznaná pravá hrana desky ohraněná, dekor desky – imitace kamene, šedo-zemitý melír.

Nábytkové závěsy /panty: kovové s tlumením

Pojezdy zásuvek: kovové, plnovýsuvné s dotahem

Kovová opěrná noha pracovní desky: svařované čtvercové tenkostěnné profily 30 x 30 x 2 mm, povrchová úprava žárovým zinkováním

Úchytky dveří: kovové, provedení nerez – mat, rozteč 96 mm

Nožky skříněk: kovové, provedení nerez – mat, čtvercový nebo obdélníkový profil

Rozměry a členění – viz výkres, nutné zaměření na místě.

27. Skříň ke kuchyňské lince

Skříň s dveřmi na přiznaných kovových nožkách bez zakrytování soklem, pět vnitřních stavitelných polic. Záda skříně vsazovaná do drážky. Skříň je doplňkem kuchyňské linky „190 / pravá“.

Materiál: LTD laminovaná dřevotříška tl. 18mm, dekor buk světlý

Nábytkové hrany v dekoru buk světlý: police ABS hrany tl. 0,5 mm, korpus ABS hrany tl. 1mm, dvířka ABS hrany tl. 2 mm

Záda skříně – materiál: tvrdá dřevovláknitá HDF deska tl. 3,5mm, jednostranně laminovaná - dekor buk světlý

Nábytkové závěsy /panty: kovové s tlumením

Úchytka dveří: kovová, provedení nerez – mat, rozteč 96 mm

Nožky skříně: kovové, provedení nerez – mat, čtvercový nebo obdélníkový profil

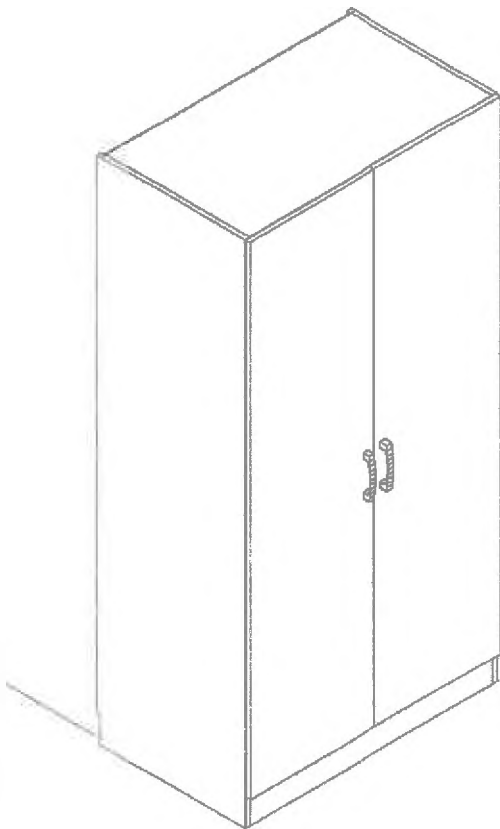
Rozměry a členění – viz výkres.

28. Madlo na ručníky

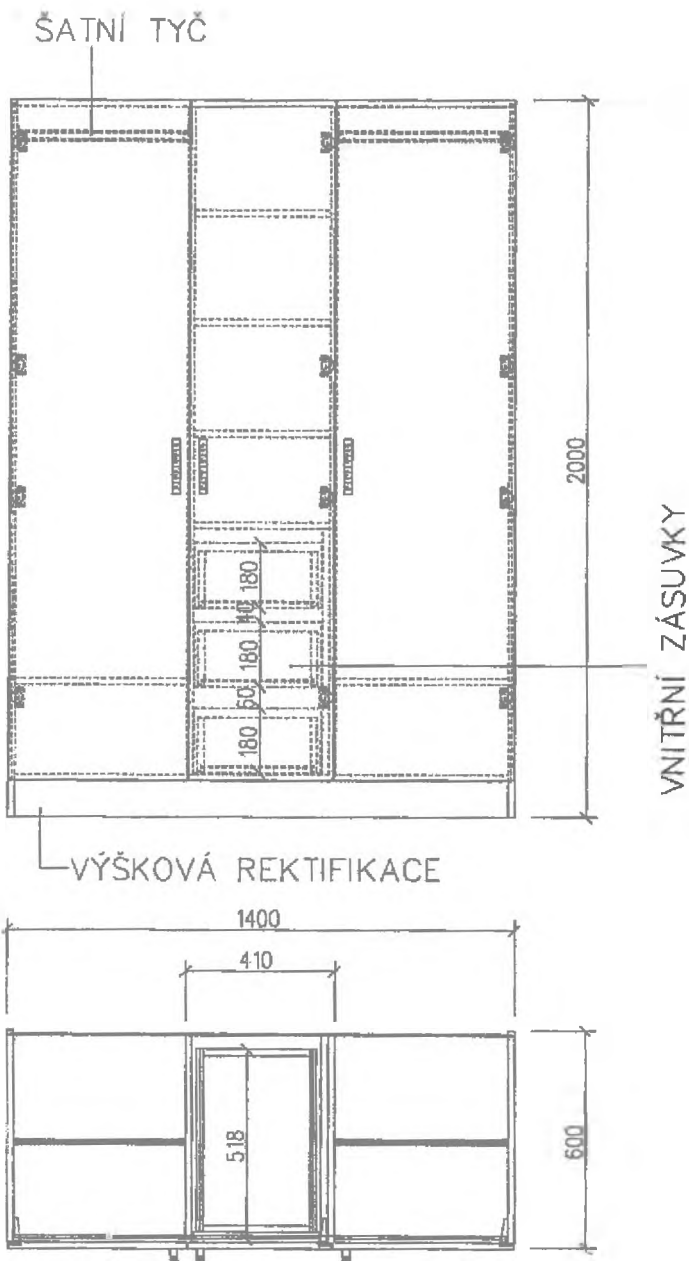
Kovové trubkové madlo o průměru min. 2,5 cm, kotvené do zdi, šíře 50 cm (je přípustná délková odchylka +/- 5cm), provedení nerez.

1.

SOKL VYŘÍZNOUT DLE KERAMICKÉHO SOKLU

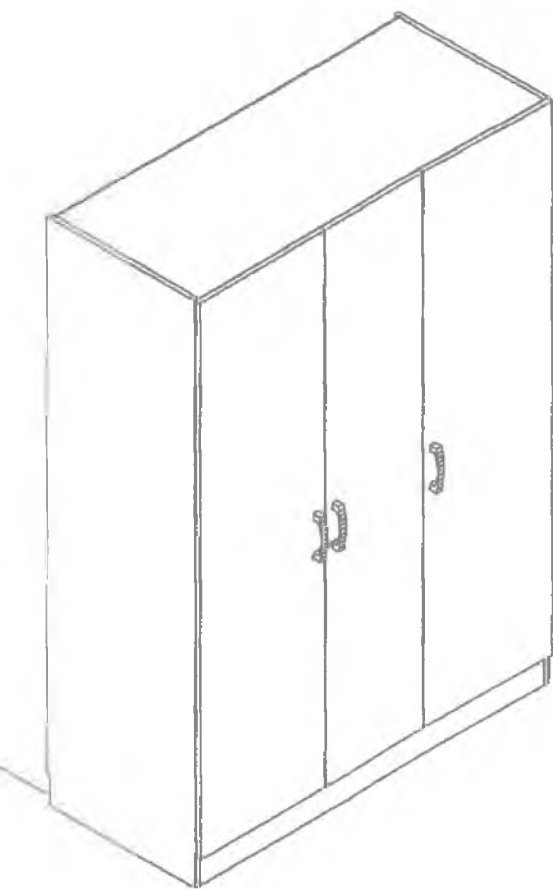


SKŘÍŇ ŠATNÍ 2-DÍLNÁ NA SOKLU 100 x 60 x 200 cm



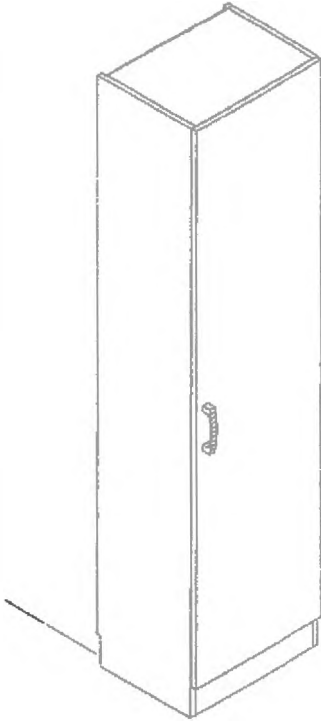
SOKL VYŘÍZNOUT DLE KERAMICKÉHO SOKLU

2.



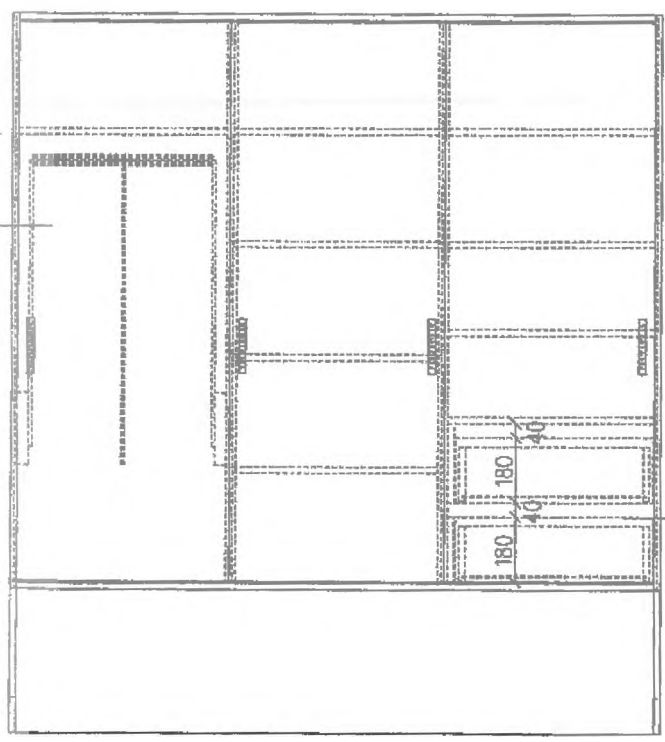
SKŘÍŇ ŠATNÍ 3-DÍLNÁ NA SOKLU 140 x 60 x 200 cm

SOKL VYŘÍZNOUT DLE KERAMICKÉHO SOKLU



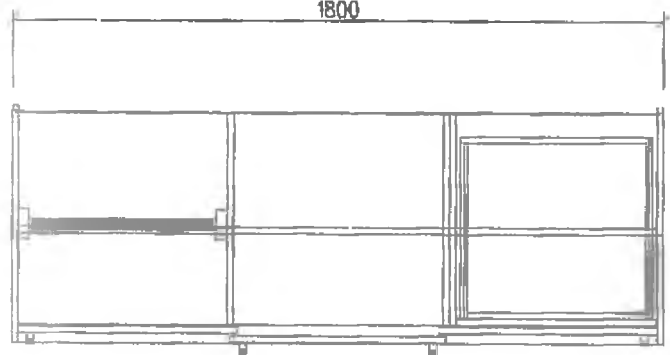
SKŘÍŇ PŘÍDAVNÁ NA SOKLU 50 x 35 x 200 cm

1250
SKLOPNÁ ŠATNÍ TYČ

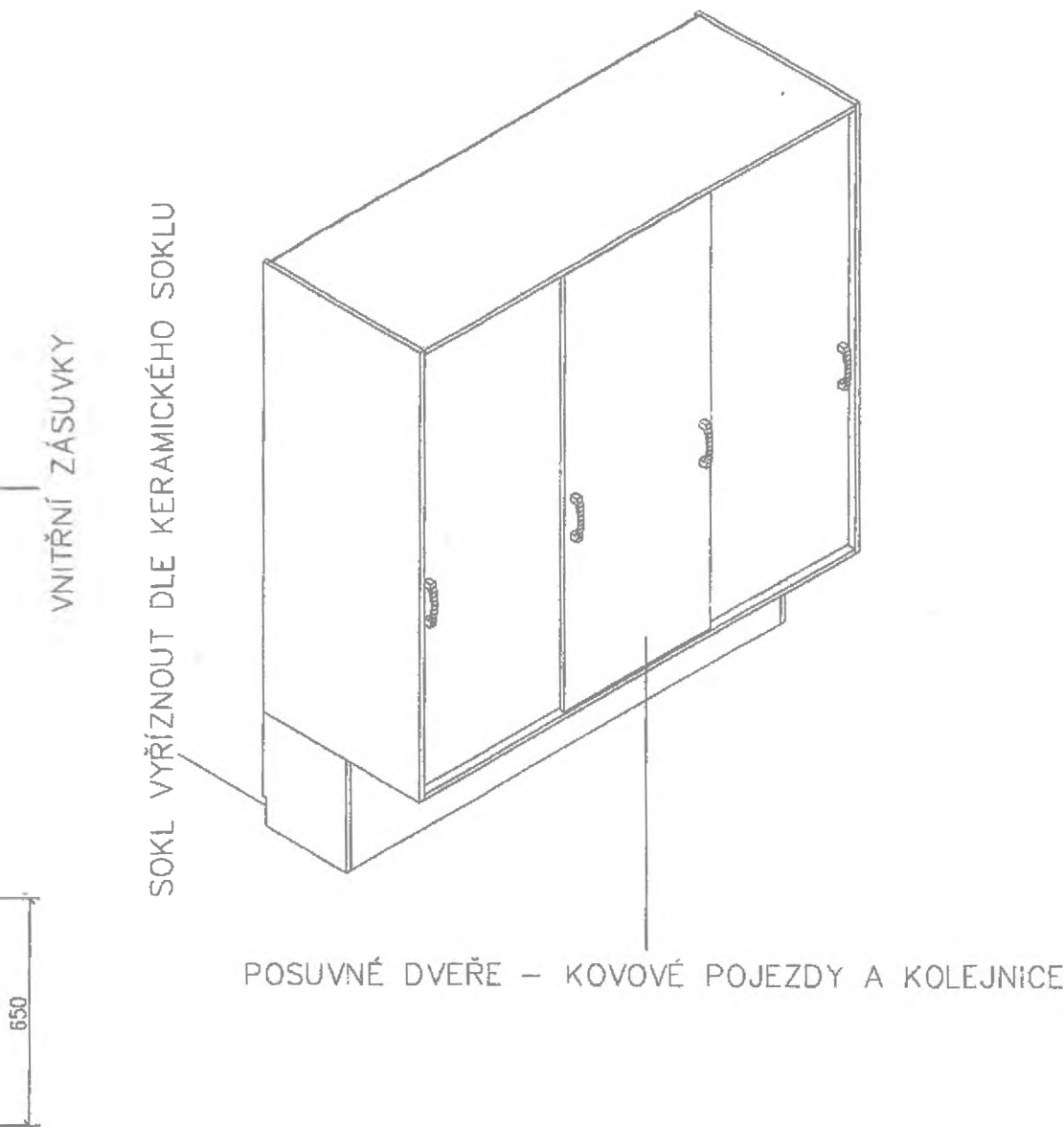


1600
400

1800



300



VNITŘNÍ ZÁSUVKY

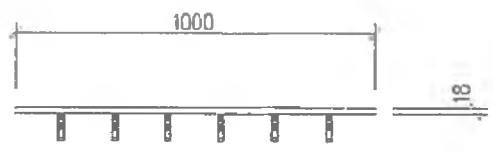
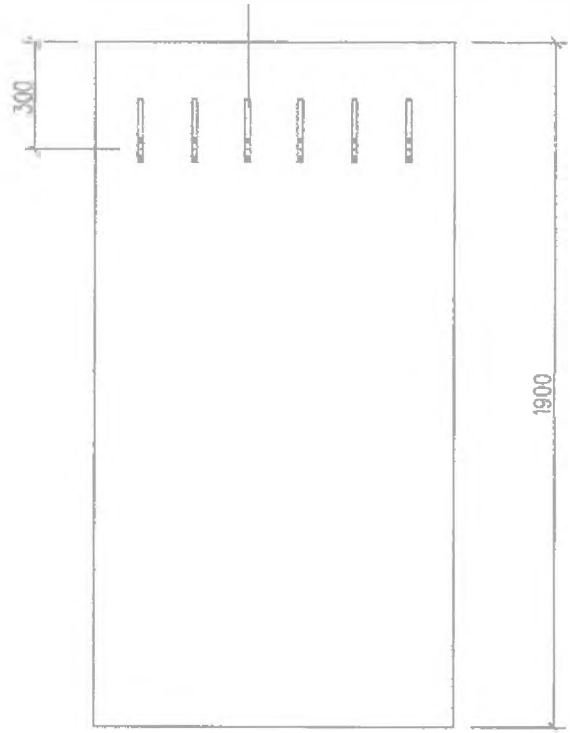
SOKL VYŘÍZNOUT DLE KERAMICKÉHO SOKLU

POSUVNÉ DVEŘE – KOVOVÉ POJEZDY A KOLEJNICE

650

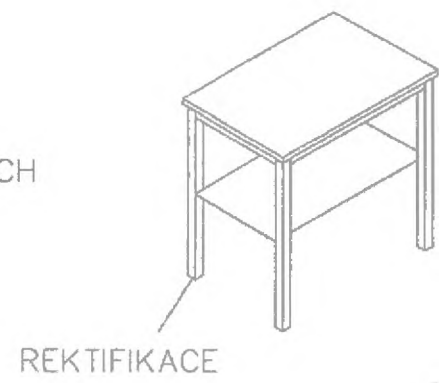
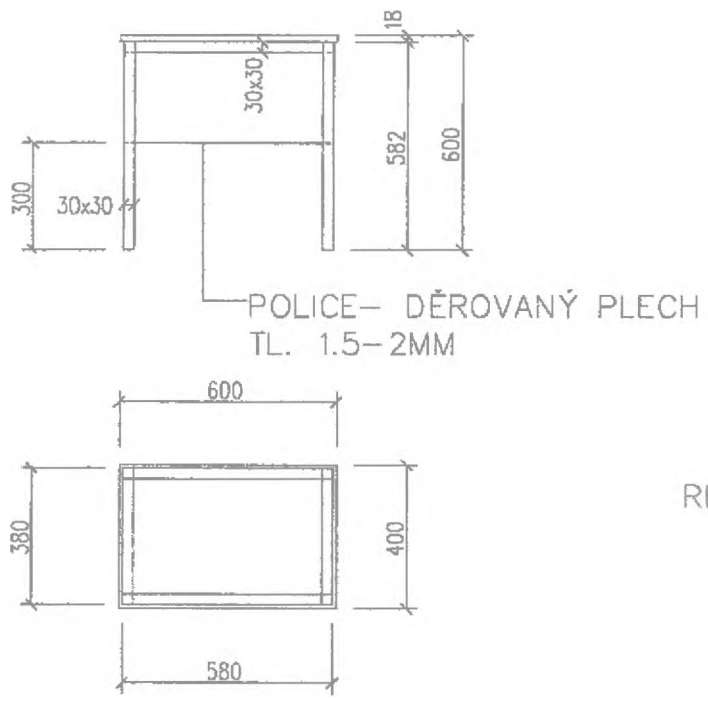
ŠATNÍ SKŘÍŇ S PODJÍZDNÝM SOKLEM 180 x 65 x 200 cm

VĚŠÁKOVÉ DVOJHÁČKY — NEREZ MAI

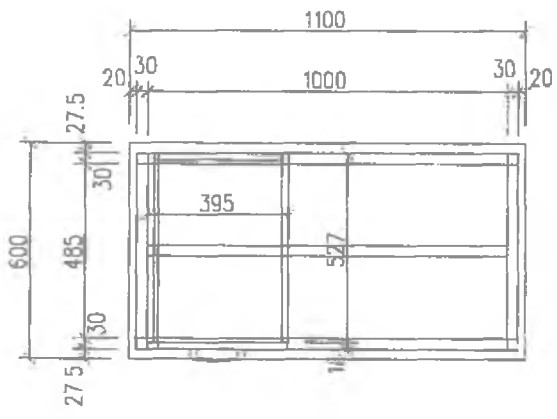
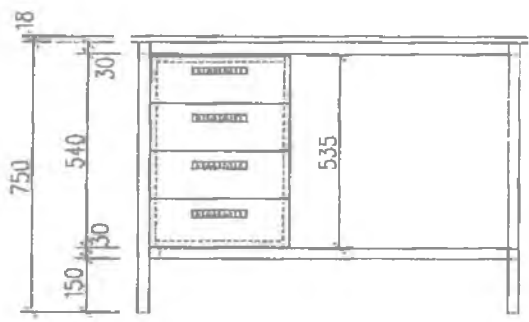




VĚŠÁKOVÁ STĚNA 100 x 190 cm



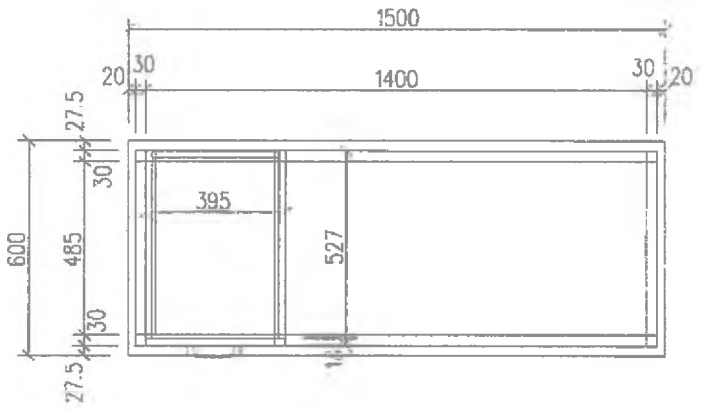
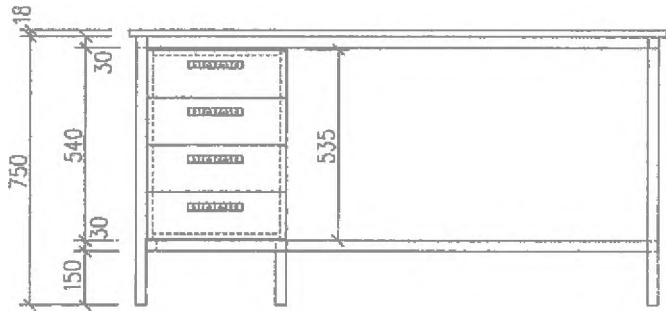
BOTNÍK NA KOVOVÉ KONSTRUKCI 60 x 40 x 60 cm



7.

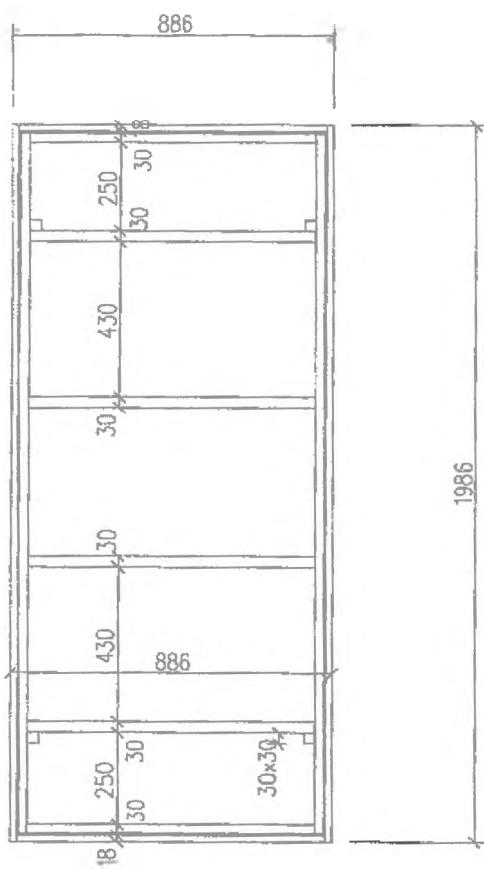
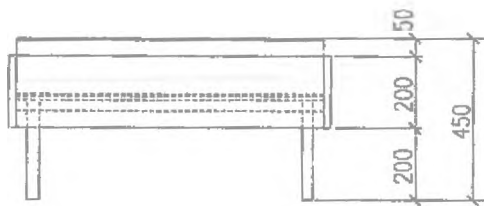


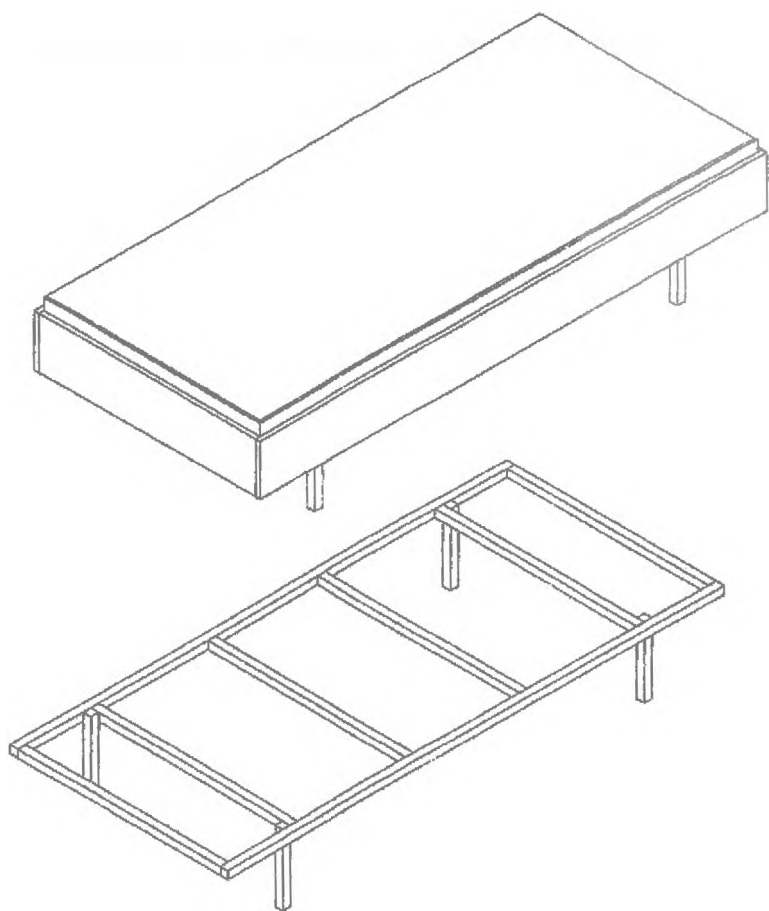
PSACÍ STŮL





PSACÍ STŮL - IMOBILNÍ





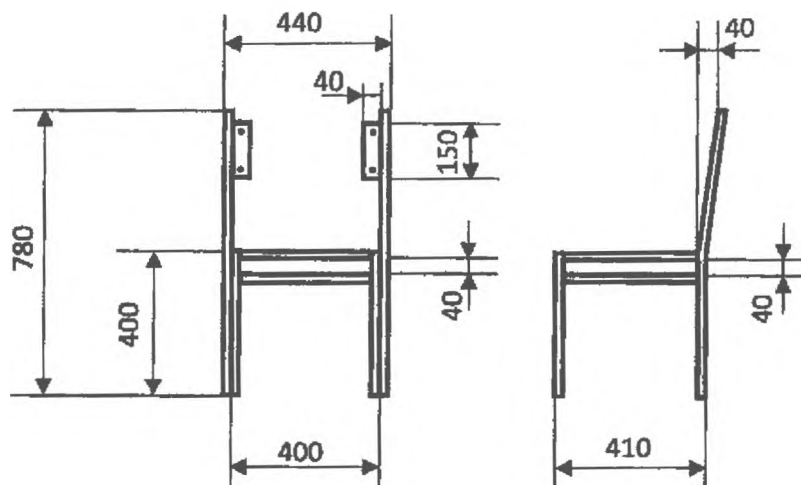
POSTEL NA KOVOVÉ KONSTRUKCI

MATRACE 85 x 195 cm – bez nákresu

Židle na kovové konstrukci

Konstrukce židle

1.

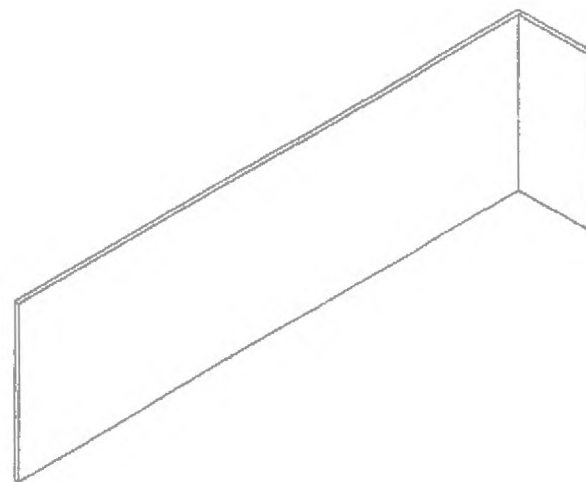
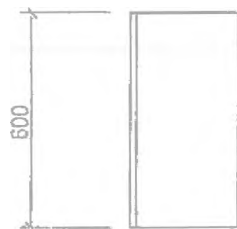


otvory v konstrukci pro přišroubování sedáků
navažený plech s otvory pro upevnění opěráků
v přední části a na bocích výstuhy
prášková barva černá matná

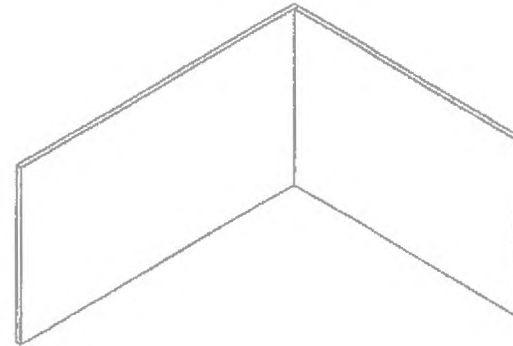
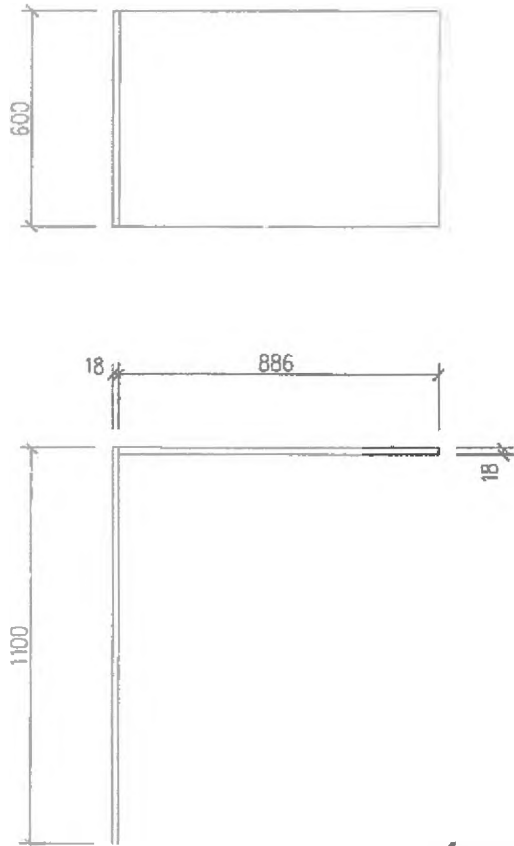
Opěrák a sedák

2. opěrák 420 (š) x 260 (v)mm
jádro opěráku z překližky tl. 12 mm
polstrování - jednostraně molitanem tl. min.30 mm
čalounění oboustranné
spojení ke konstrukci pomocí vrtů

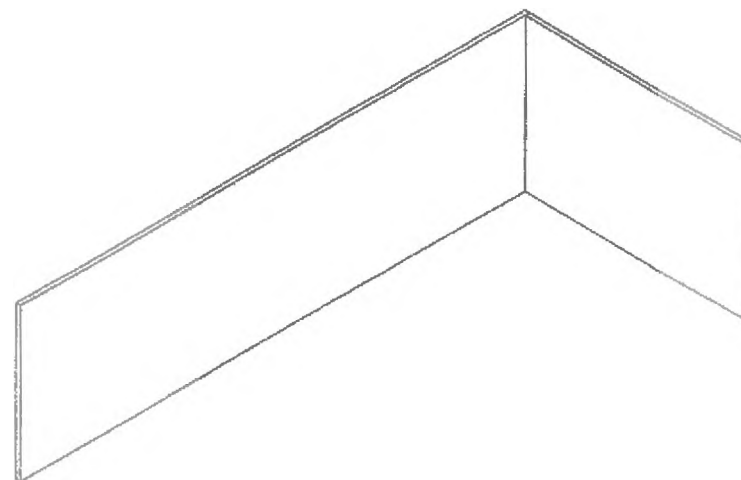
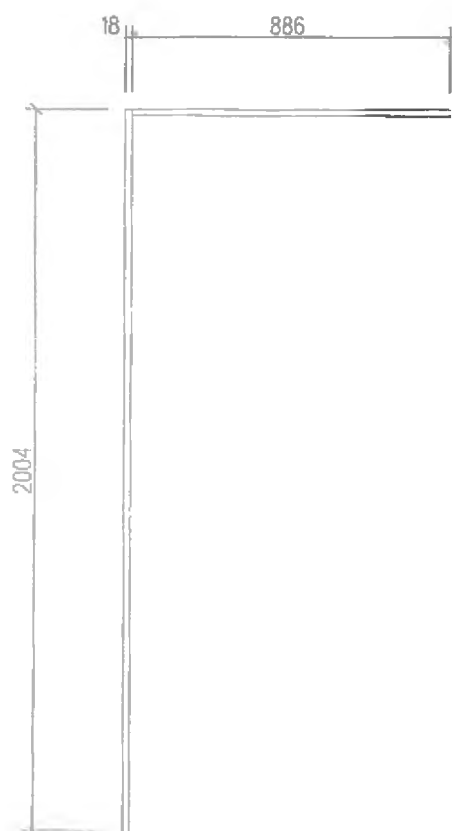
sedák 400(š) x 440/430 (d) mm, v přední části oblouk
jádro sedáku z překližky tl. 15 mm
polstrování - jednostraně molitanem tl. min.50 mm
čalounění jednostranné
spojení ke konstrukci pomocí vrtů



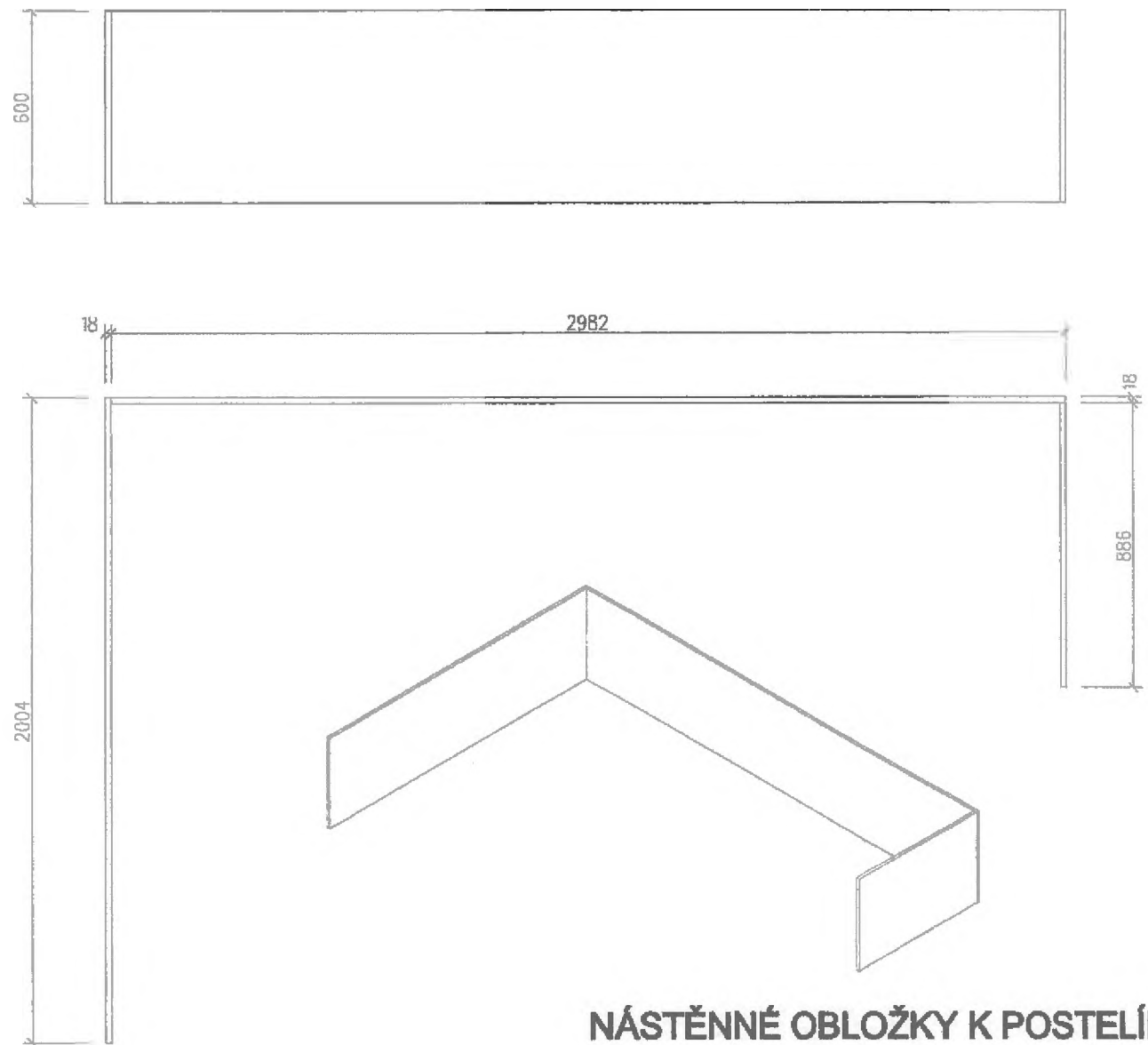
NÁSTĚNNÉ OBLOŽKY K POSTELÍM 200 + 30 cm, v.60 cm



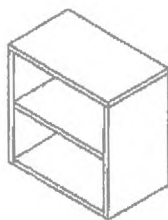
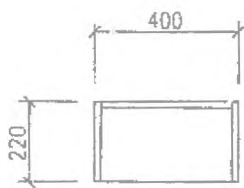
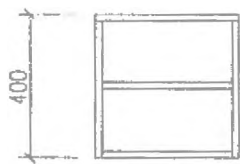
NÁSTĚNNÉ OBLOŽKY K POSTELÍM 90 + 110 cm, v.60 cm

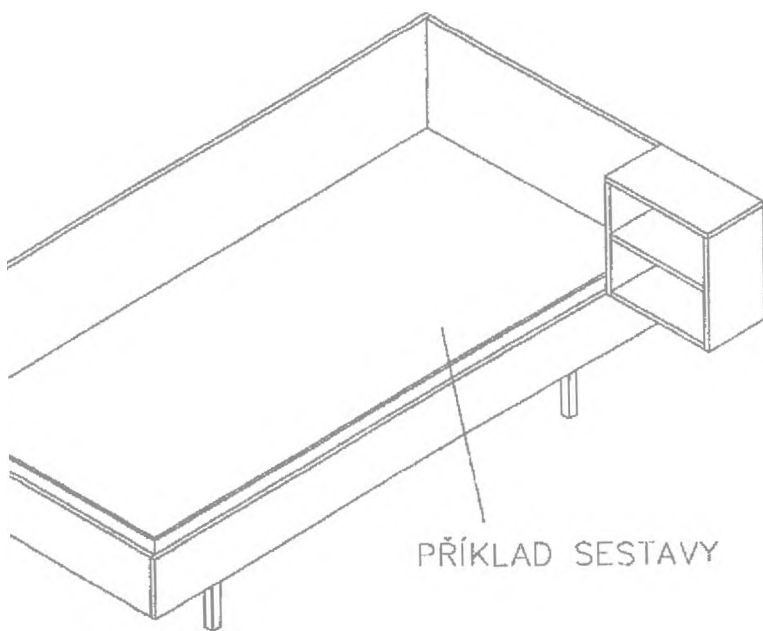


NÁSTĚNNÉ OBLOŽKY K POSTELÍM 90 + 200 cm, v.60 cm



NÁSTĚNNÉ OBLOŽKY K POSTELÍM 90 + 300 + 200 cm, v.60 cm

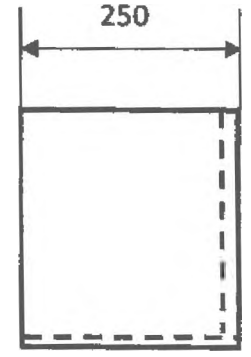
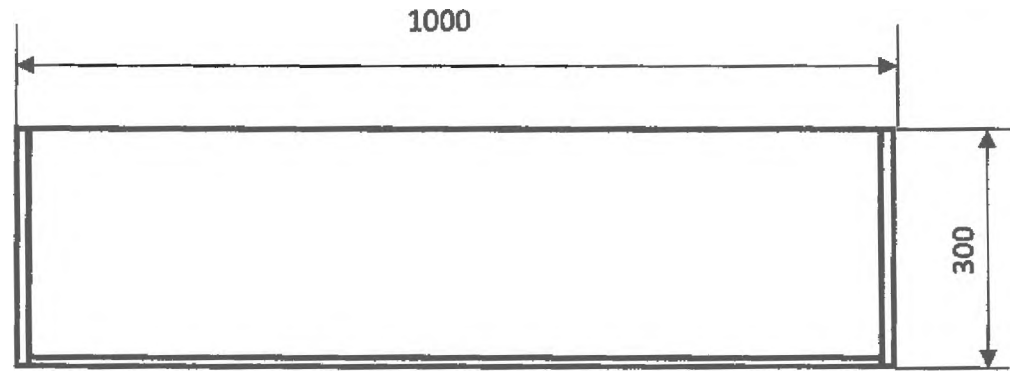


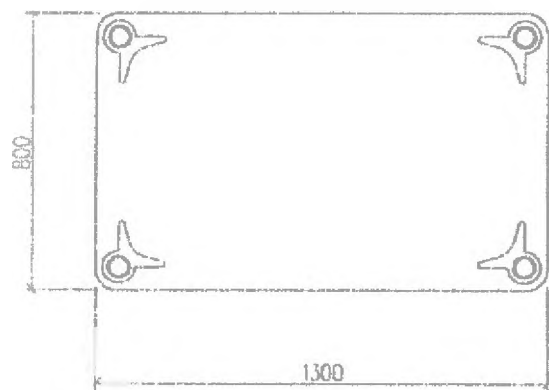
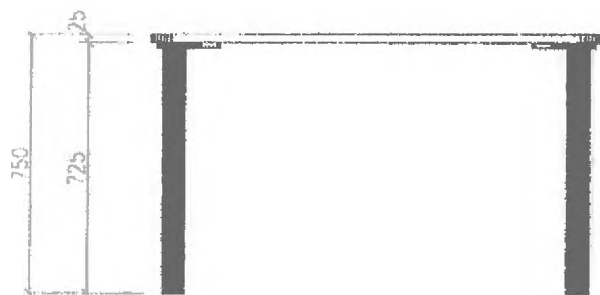


PŘÍKLAD SESTAVY

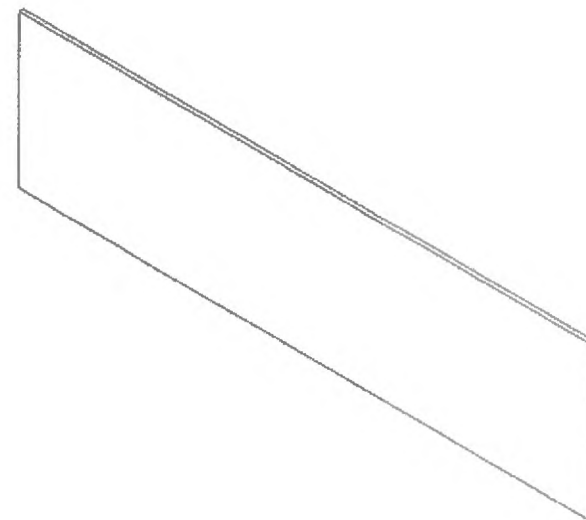
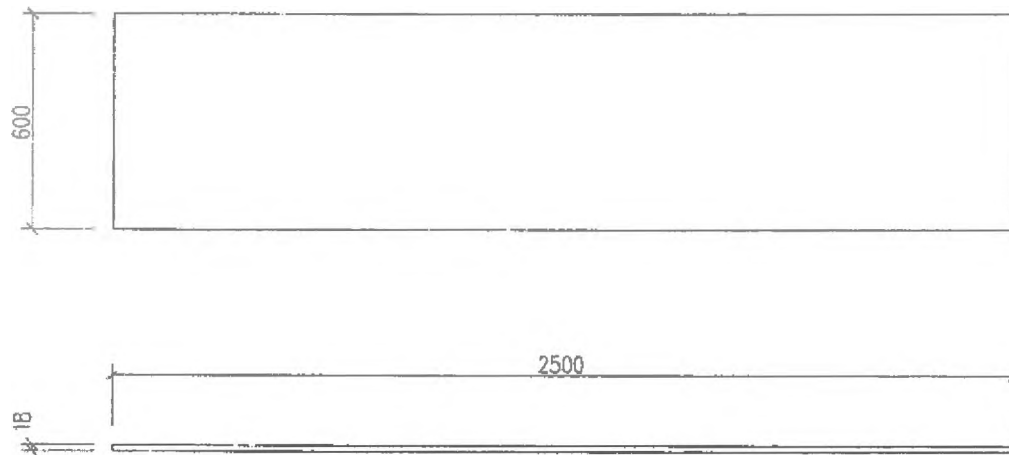
NOČNÍ STOLEK ZÁVĚSNÝ 40 x 22 x 40 cm

Police závěsná 1000x250x300 mm

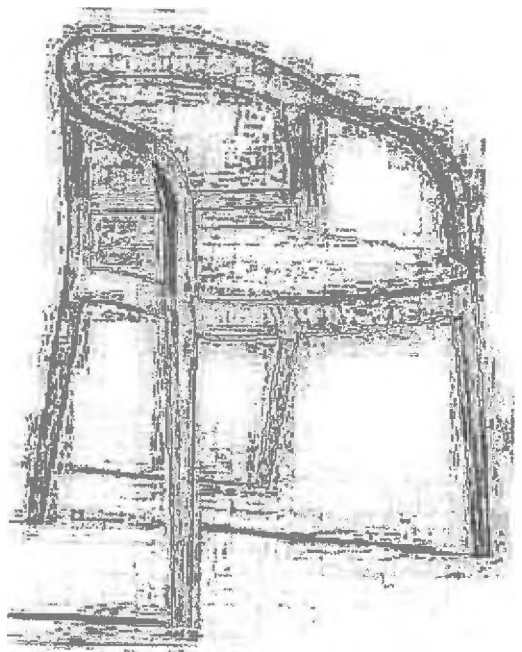


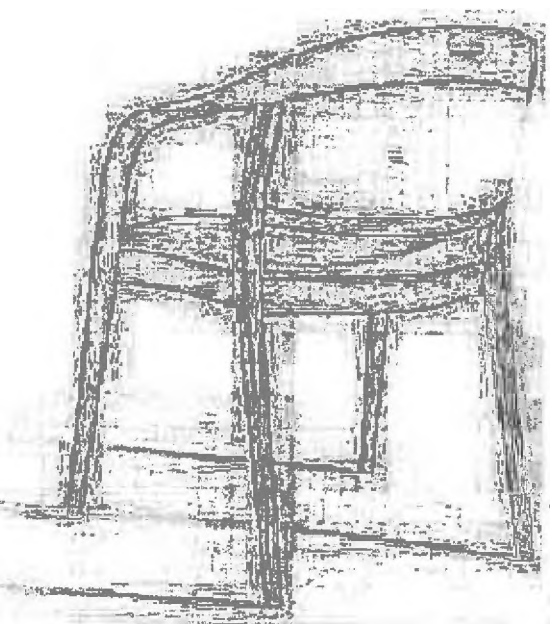


JÍDELNÍ STŮL NA KOVOVÝCH NOHÁCH 80 x 130 cm, v.75 cm

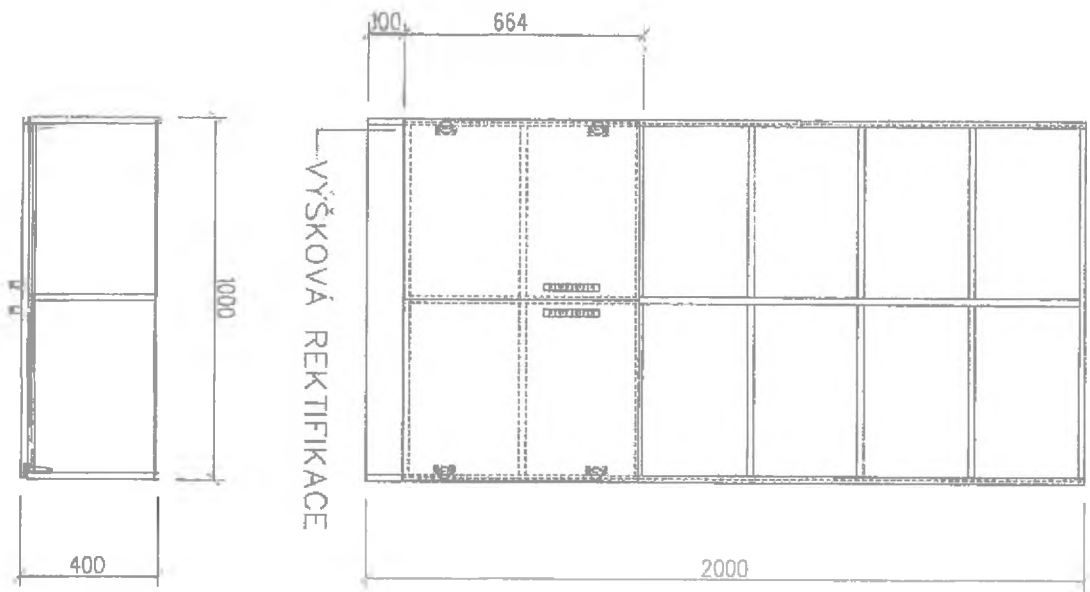


OBLOŽKA K JÍDELNÍMU STOLU 250 x 60 cm



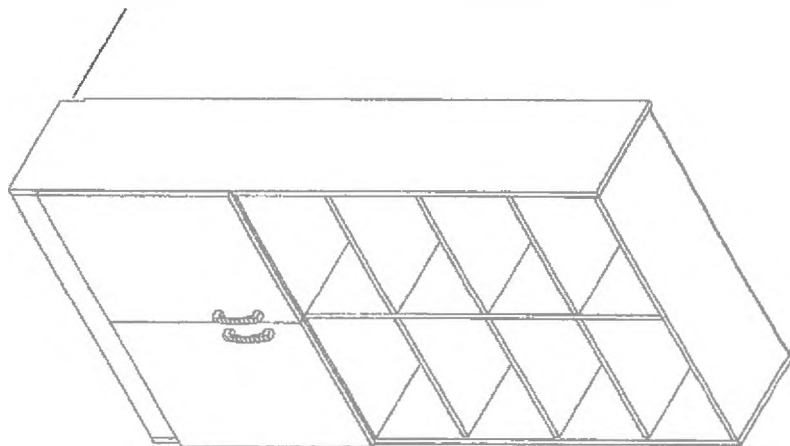


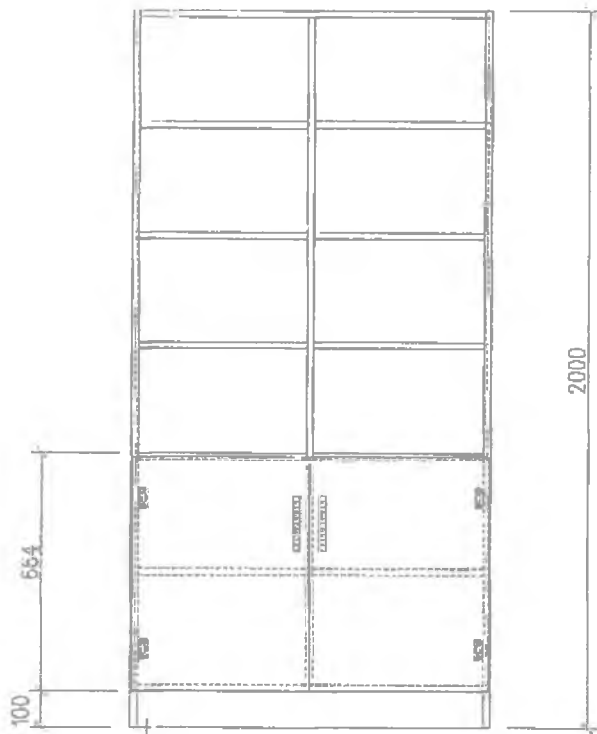
POLOKŘESLO



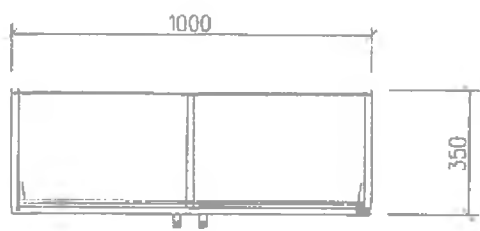
REGÁLOVÁ SKŘÍŇ NA SOKLU 100 x 40 x 200 cm

SOKL VYŘÍZNOUT DLE KERAMICKÉHO SOKLU

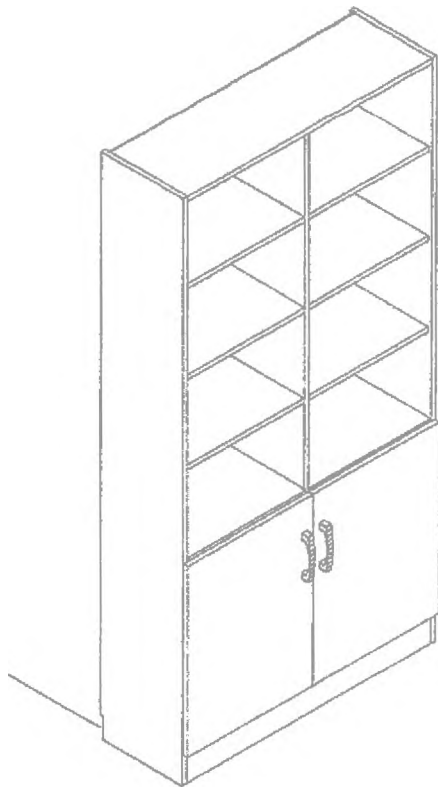




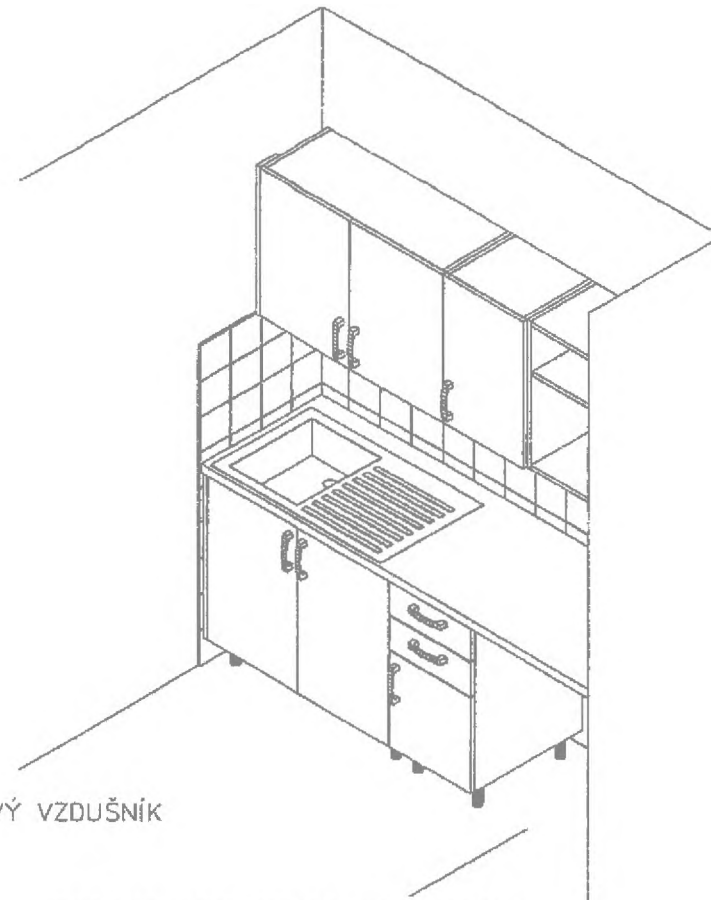
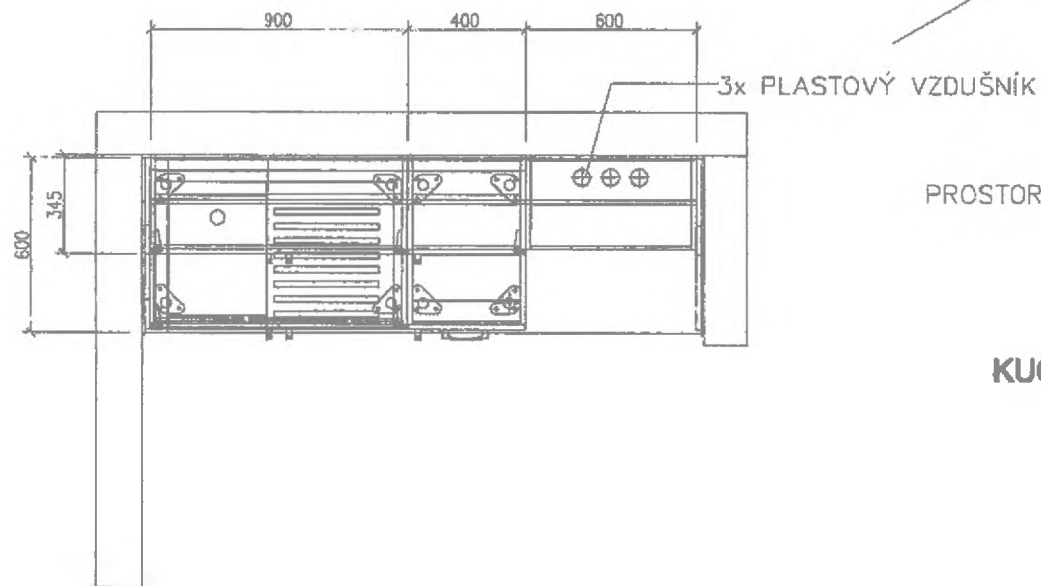
VÝŠKOVÁ REKTIFIKACE



SOKL VYŘÍZNOUT DLE KERAMICKÉHO SOKLU

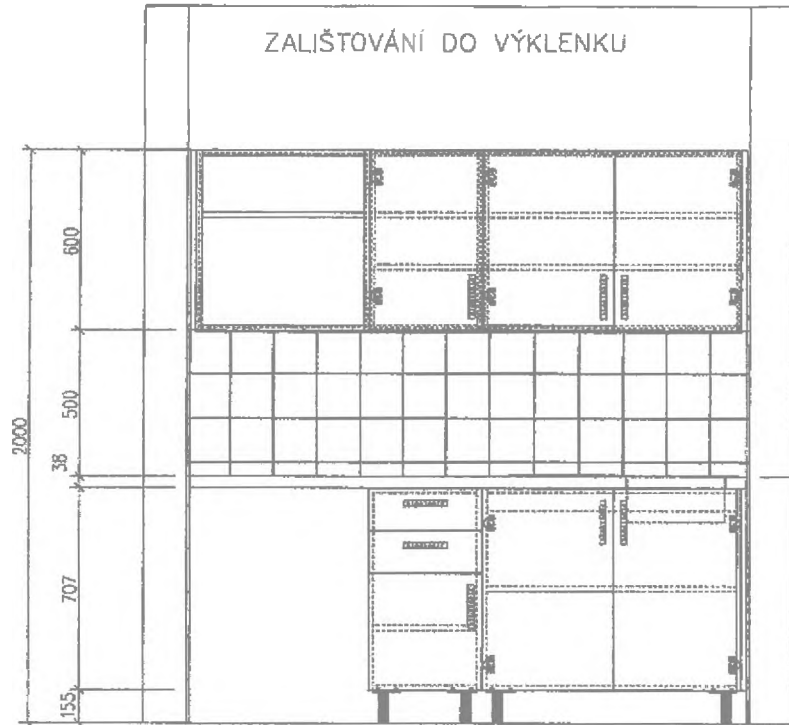


REGÁLOVÁ SKŘÍŇ NA SOKLU 100 x 35 x 200 cm

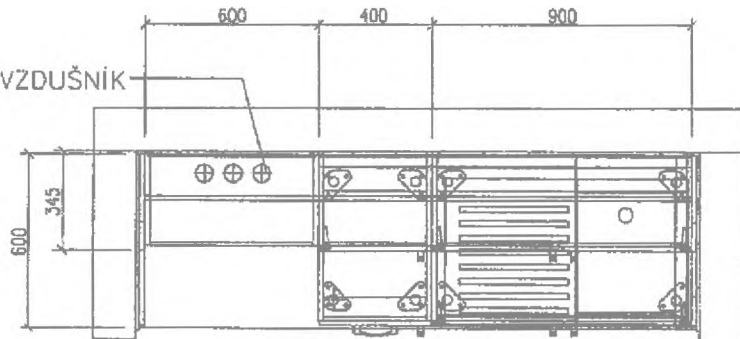


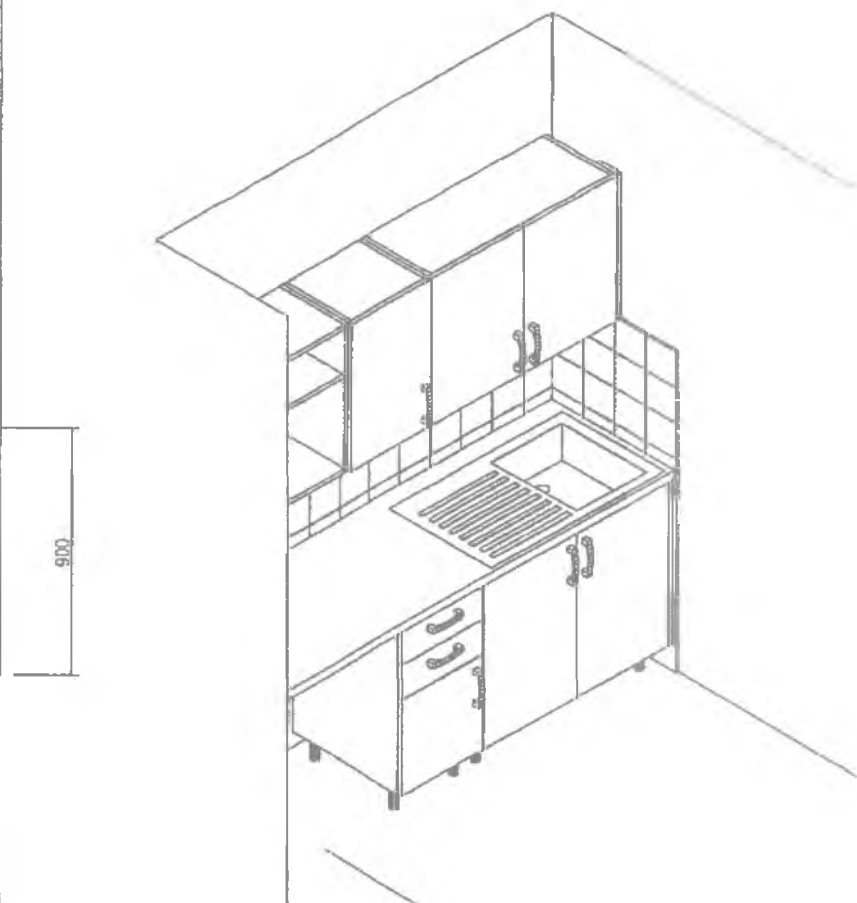
KUCHYŇSKÁ LINKA 190/LEVÁ

ZALIŠTOVÁNÍ DO VÝKLENKU



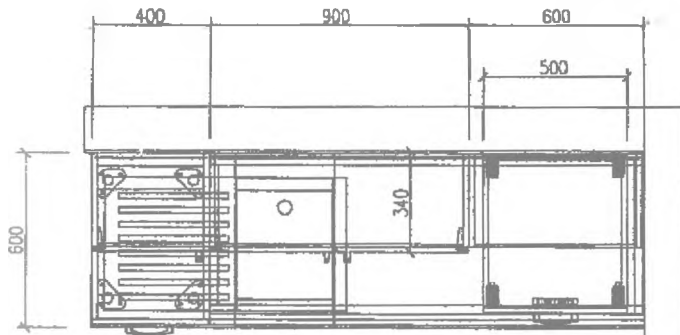
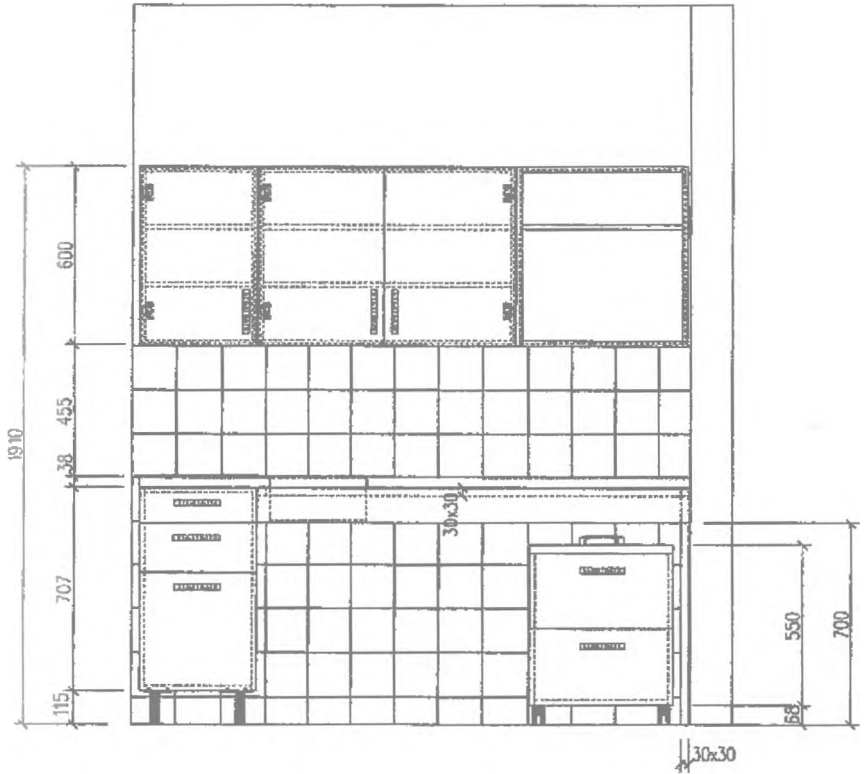
3x PLASTOVÝ VZDUŠNÍK

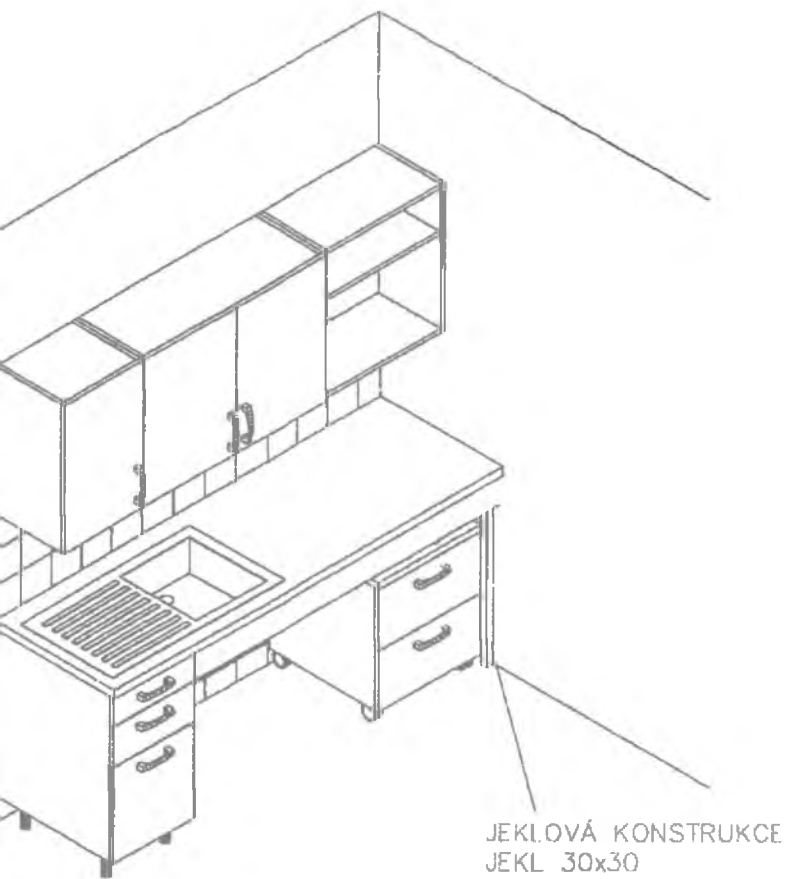




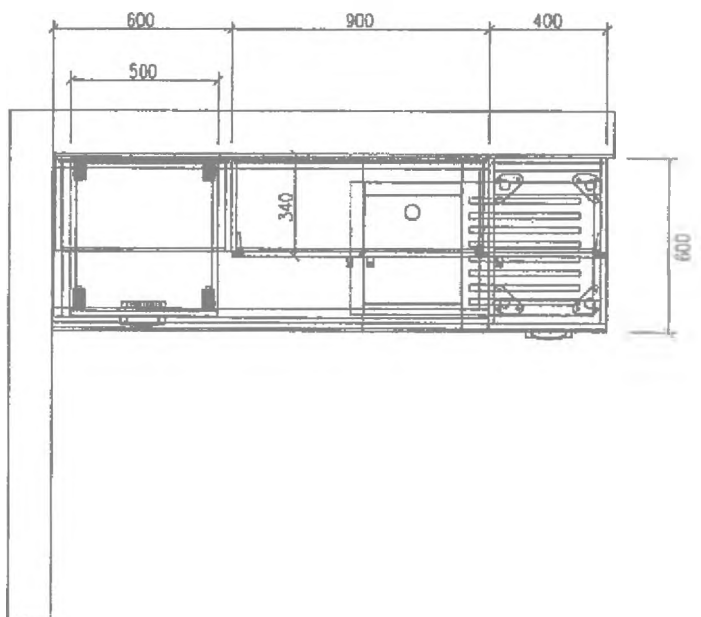
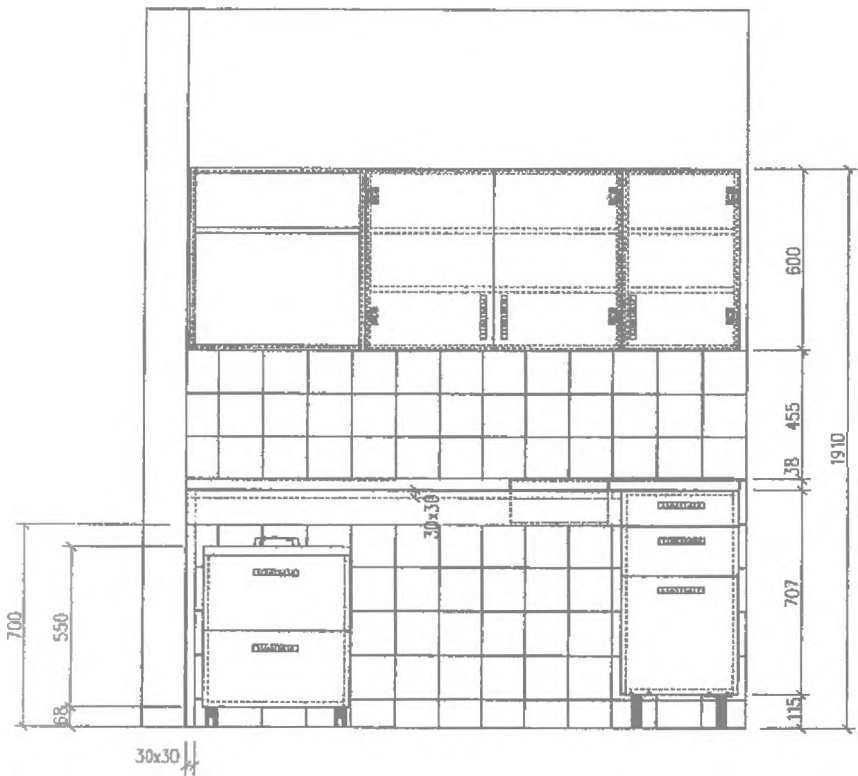
PROSTOR PRO PODSTAVNOU LEDNICI

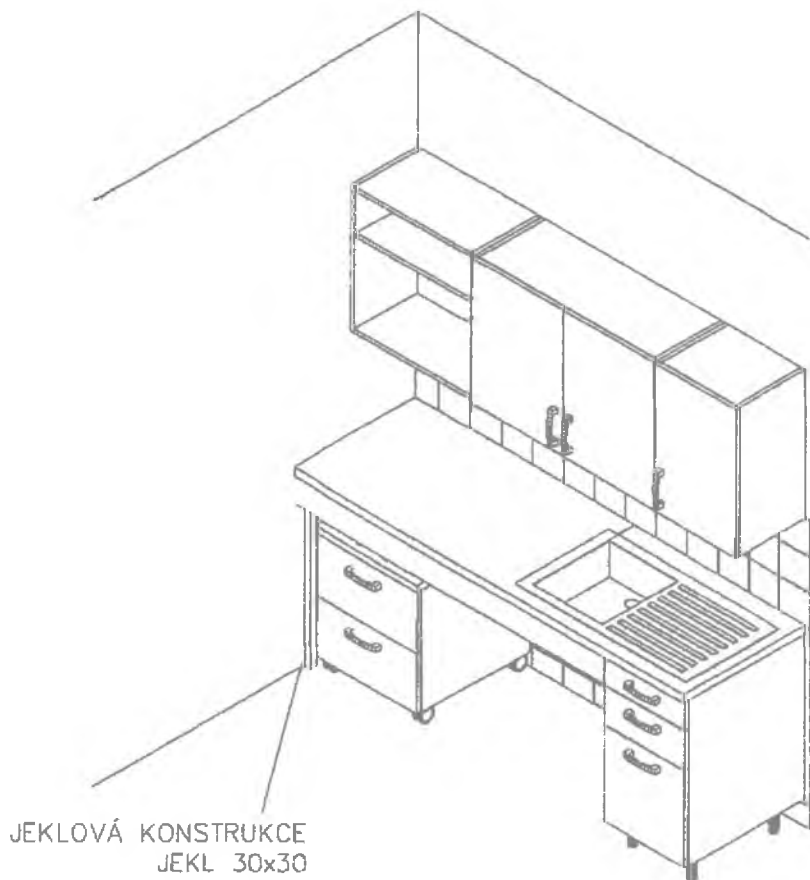
KUCHYŇSKÁ LINKA 190/PRAVÁ



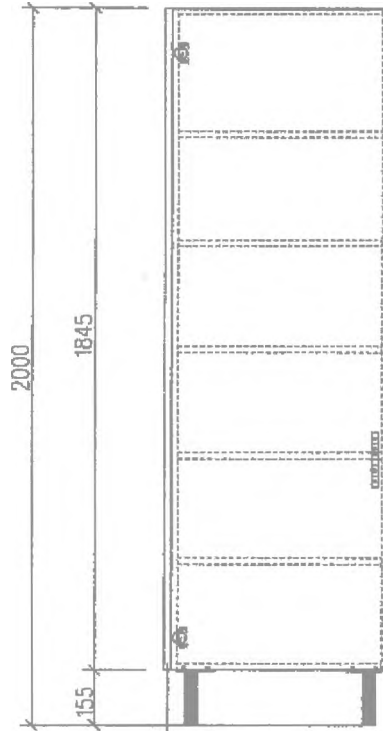


KUCHYŇSKÁ LINKA PODJÍZDNÁ 190/LEVÁ

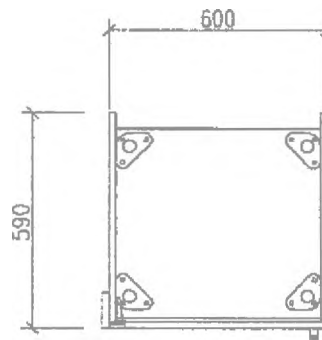


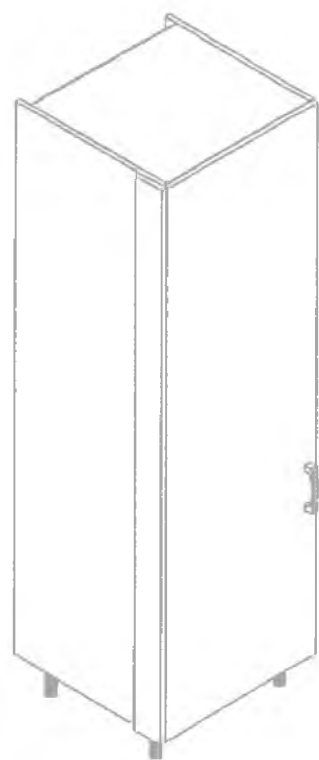


KUCHYŇSKÁ LINKA PODJÍZDNÁ 190/PRAVÁ



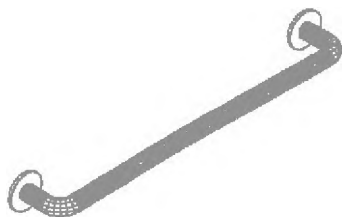
ZALIŠTOVÁNÍ DO VÝKLENKU





SKŘÍŇ KE KUCHYŇSKÉ LINCE





MADLO NA RUČNÍKY

Název: Dodávka ubytovacího nábytku pro VŠ koleje - pavilon C
 Zadavatel: Univerzita Pardubice, Studentská 95, 532 10 Pardubice

Číslo položky	Název položky	Počet kusů (jednotek)	Jednotková cena bez DPH	Cena celkem bez DPH	Sazba DPH	DPH celkem	Cena celkem včetně DPH
1	Skříň šatní 2-dílná na soklu 100 x 60 x 200 cm	164	4 187,00 Kč	686 668,00 Kč	21%	144 200,28 Kč	830 868,28 Kč
2	Skříň šatní 3-dílná na soklu 140 x 60 x 200 cm	19	5 274,00 Kč	100 206,00 Kč	21%	21 043,26 Kč	121 249,26 Kč
3	Skříň přídatná na soklu 50 x 35 x 200 cm	7	2 985,00 Kč	20 895,00 Kč	21%	4 387,95 Kč	25 282,95 Kč
4	Šatní skříň s podjízdovým soklem 180 x 65 x 200 cm	2	14 988,00 Kč	29 976,00 Kč	21%	6 294,96 Kč	36 270,96 Kč
5	Věšáková stěna 100 x 190 cm	93	1 288,00 Kč	119 784,00 Kč	21%	25 154,64 Kč	144 938,64 Kč
6	Botník na kovové konstrukci 60 x 40 x 60 cm	93	1 205,00 Kč	112 065,00 Kč	21%	23 533,65 Kč	135 598,65 Kč
7	Psací stůl	137	2 785,00 Kč	381 545,00 Kč	21%	80 124,45 Kč	461 669,45 Kč
8	Psací stůl - imobilní	3	2 785,00 Kč	8 355,00 Kč	21%	1 754,55 Kč	10 109,55 Kč
9	Postel na kovové konstrukci	192	2 219,00 Kč	426 048,00 Kč	21%	89 470,08 Kč	515 518,08 Kč
10	Matrace 85 x 195 cm	192	1 249,00 Kč	239 808,00 Kč	21%	50 359,68 Kč	290 167,68 Kč
11	Židle na kovové konstrukci	140	1 315,00 Kč	184 100,00 Kč	21%	38 661,00 Kč	222 761,00 Kč
12	Nástěnné obložky k postelím 200 + 30 cm, výška 60 cm	74	708,00 Kč	52 392,00 Kč	21%	11 002,32 Kč	63 394,32 Kč
13	Nástěnné obložky k postelím 90 + 110 cm, výška 60 cm	72	652,00 Kč	46 944,00 Kč	21%	9 858,24 Kč	56 802,24 Kč
14	Nástěnné obložky k postelím 90 + 200 cm, výška 60 cm	34	754,00 Kč	25 636,00 Kč	21%	5 383,56 Kč	31 019,56 Kč
15	Nástěnné obložky k postelím 90 + 300 + 200, výška 60 cm	6	1 325,00 Kč	7 950,00 Kč	21%	1 669,50 Kč	9 619,50 Kč

Číslo položky	Název položky	Počet kusů (jednotek)	Jednotková cena bez DPH	Cena celkem bez DPH	Sazba DPH	DPH celkem	Cena celkem včetně DPH
16	Noční stolek závěsný 40 x 22 x 40 cm	192	685,00 Kč	131 520,00 Kč	21%	27 619,20 Kč	159 139,20 Kč
17	Police závěsná 100 x 25 x 30 cm	192	737,00 Kč	141 504,00 Kč	21%	29 715,84 Kč	171 219,84 Kč
18	Jídelní stůl na kovových nohách 80 x 130 cm, výška 75 cm	27	1 491,00 Kč	40 257,00 Kč	21%	8 453,97 Kč	48 710,97 Kč
19	Obložka k jídelnímu stolu 250 x 60 cm	27	726,00 Kč	19 602,00 Kč	21%	4 116,42 Kč	23 718,42 Kč
20	Polokřeslo	52	2 585,00 Kč	134 420,00 Kč	21%	28 228,20 Kč	162 648,20 Kč
21	Regálová skříň na soklu 100 x 40 x 200 cm	79	2 479,00 Kč	195 841,00 Kč	21%	41 126,61 Kč	236 967,61 Kč
22	Regálová skříň na soklu 100 x 35 x 200 cm	6	2 366,00 Kč	14 196,00 Kč	21%	2 981,16 Kč	17 177,16 Kč
23	Kuchyňská linka 190 / levá	43	10 560,00 Kč	454 080,00 Kč	21%	95 356,80 Kč	549 436,80 Kč
24	Kuchyňská linka 190 / pravá	49	10 560,00 Kč	517 440,00 Kč	21%	108 662,40 Kč	626 102,40 Kč
25	Kuchyňská linka podjízdná levá	1	15 980,00 Kč	15 980,00 Kč	21%	3 355,80 Kč	19 335,80 Kč
26	Kuchyňská linka podjízdná pravá	1	15 980,00 Kč	15 980,00 Kč	21%	3 355,80 Kč	19 335,80 Kč
27	Skříň ke kuchyňské lince	7	2 598,00 Kč	18 186,00 Kč	21%	3 819,06 Kč	22 005,06 Kč
28	Madlo na ručníky	188	550,00 Kč	103 400,00 Kč	21%	21 714,00 Kč	125 114,00 Kč
CELKEM				4 244 778,00 Kč		891 403,38 Kč	5 136 181,38 Kč

Datum: 18.4.2017

PROFIL NÁBYTEK, A.S.
 INTERIÉR S PROFILEM
 HRADSKÁ 258, 395 01 HUMPOLEČ
 IČO: 48202118, DIČ: CZ48202118

Mazátko a podpis osoby oprávněné jednat jménem či za uchazeče



Potvrzení o pojištění

Allianz pojišťovna, a.s.
Ke Štvanici 656/3, 186 00 Praha 8
IČ: 47 11 59 71

tímto potvrzuje sjednání a platnost pojistné smlouvy

400 001 312

o pojištění odpovědnosti (provozní činnost, výrobek)

PROFIL NÁBYTEK, a.s.
Hradská 280, 396 01 Humpolec
IČ: 482 02 118

Toto pojištění se vztahuje na odpovědnost za škodu způsobenou na životě, zdraví nebo věcech třetích osob.

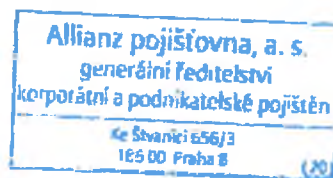
Celkový limit pojistného plnění činí 30.000.000,- Kč pro odpovědnost za škodu způsobenou provozní činností a vadou výrobku.

Územní platnost pojistné smlouvy je Evropa.

Pojištění se nevztahuje na odpovědnost fyzických nebo právnických osob (dceřiné nebo mateřské společnosti, organizační složky, apod.) se sídlem mimo území ČR.

Pojištění je sjednáno od 19.02.1997 na dobu neurčitou s obnovou k 19.02. každého roku.

V Praze dne 01.02.2017



podpora korporátního a
podnikatelského pojištění

Toto Potvrzení o pojištění je vytvořeno pro účely pojištěného a má pouze informativní hodnotu. Jedíným závazným dokumentem je pojistná smlouva, na níž se toto Potvrzení o pojištění odvolává, s tím, že zde uvedené limity plnění mohou být sníženy o vyplacené škody.



Čestné prohlášení

Dodavatel

Název / Jméno a příjmení: PROFIL NÁBYTEK, a.s.
Sídlo / Místo podnikání: Hradská 280, 396 01 Humpolec
IČ: 48202118

Dodávka ubytovacího nábytku pro VŠ koleje - pavilon C

Seznam subdodavatelů v souladu s § 105 odst. 1 zákona

Část plnění, kterou hodlá
uchazeč zadat subdodavatelsky

Uchazeč PROFIL NÁBYTEK, a.s. nebude plnit veřejnou zakázku prostřednictvím poddodavatele

Toto čestné prohlášení podepisuji jako statutární orgán za představenstvo akciové společnosti
PROFIL NÁBYTEK, a.s.

V Humpolci dne: 28.3.2017

František Čermák, předseda představenstva
podpis:

Jan Ságl, místopředseda představenstva
podpis:

Pavel Bokůvka, člen představenstva
podpis:

Roman Čeleda, člen představenstva
podpis:

