



STATUTÁRNÍ MĚSTO DĚČÍN

MAGISTRÁT MĚSTA DĚČÍN

Odbor místního hospodářství

Mírové nám. 1175/5, 405 38 Děčín

Datová schránka: x9hbpfn

OBJEDNÁVKA

Objednávka č.: 752/2022/37

Vyřizuje: Kolářová Lada
Telefon: 412593222
E-mail: ladkola@mmdecin.cz

Děčín: 14.03.2022

DODAVATEL

BFHM spol. s r.o.
Tisá č. p. 411, 40336 Tisá

IČO: 18384161
DIČ: CZ18384161

Statutární město Děčín, zastoupené Magistrátem města Děčín, u Vás objednává:

Výměnu dožitých oken v objektu Lidická 896/21, Děčín, dle cenové nabídky doručené pod č.j. MDC/23376/2022 dne 28.02.2022. Při fakturaci bude uvedeno systémové číslo veřejné zakázky P22V00000313.

Zhotovitel se zavazuje zajistit při plnění díla a v souvislosti s ním v celém svém dodavatelském řetězci dodržování pracovněprávních předpisů (zejména zákon č. 262/2006 Sb., zákoník práce, v platném znění a zákon č. 435/2004 Sb., o zaměstnanosti, v platném znění) a z nich vyplývajících povinností, zejména, že při provádění Díla pro Objednatele neumožní výkon nelegální práce vymezené v ust. § 5 písm. e) zákona č. 435/2004 Sb., o zaměstnanosti, v platném znění.

Zhotovitel se zavazuje při provádění díla volit postupy směřující nejprve k předcházení vzniku odpadů obecně, a pokud již odpady vzniknou, k maximální redukci nevyužitého odpadu, tedy zejména se zhotovitel zavazuje selektivně třídít a shromažďovat odděleně veškerý stavební i jiný odpad za účelem jeho opětovného použití v nezměněné podobě či v podobě upravené v příslušných recyklačních zařízeních. Zhotovitel se v rámci plnění díla zavazuje oddělovat nebezpečné či jinak kontaminující odpady jako první a tak, aby nedocházelo ke kontaminaci dalších případných odpadů nebo Díla. Zhotovitel též přijme vhodná opatření pro snižování emisí prašnosti a pro zabránění kontaminace spodních a povrchových vod při provádění díla. Veškeré obaly vzniklé při provádění Díla je Zhotovitel povinen v co největší možné míře rozřadit podle druhu a dle možnosti opětovně použít, vrátit výrobci materiálů či odvézt provozovateli sběren obalových materiálů. Výše uvedené je Objednatel oprávněn kontrolovat kdykoli v průběhu provádění Díla i bezprostředně po předání Díla a je oprávněn vyžádat si od Zhotovitele příslušné dokumenty vztahující se k likvidaci, respektive dalšímu využití odpadu; Zhotovitel se zavazuje poskytovat Objednateli plnou součinnost a na vyžádání a bez zbytečného prodlení doklady Objednateli předložit nebo kopie dokladů zaslat.

Poznámka:

Lhůta dodání: 15.03.2022 – 31.05.2022

Určeno pro:

Místo dodání:

Max. cena bez DPH: 121 137,00 Kč

B
př

Objednatel prohlašuje, že předmět dodávky je používán k ekonomické činnosti.

Dodávka bude realizována ve věcném plnění, lhůtě, ceně, při dodržení předpisů bezpečnosti práce a za dalších podmínek uvedených v objednávce. K faktuře bude doložen rozpis uskutečněné dodávky zboží, u provedených prací bude práce předána předávacím protokolem. Dodavatel se zavazuje, že v případě nesplnění termínu zaplatí objednateli smluvní pokutu ve výši 0,05 % z ceny dodávky bez DPH za každý i započatý den z prodlení. Objednatel si vyhrazuje právo proplatit fakturu do 14 dnů ode dne doručení, pokud bude obsahovat veškeré náležitosti.

Objednatel je plátcem DPH.

K faktuře přikládáte jedno vyhotovení naší objednávky.

Děkujeme Vám.

.....
razítko a podpis dodavatele

Držitel certifikátu ČSN EN ISO 9001:2015 – Quality Management System Certification

IČO: 00261238
DIČ: CZ00261238

Tel.: 412 593 111

Česká spořitelna, a.s.
č. ú. 921402389/0800

E-mail: posta@mmdecin.cz
Internet: www.mmdecin.cz

otisk elektronického podpisu

P22 V 00000 113

Cenová nabídka č.: NG9-1226/ 22 Verze: 1 **MĚSTO DĚČÍN - LIDICKÁ 896/21, BURI/**Datum vytvoření: **28.02.2022**

Zpracoval:

Číslo stránky: 1

Počet stran: 5

 BFHM spol. s.r.o.	Objednatel: statutární město Děčín	
	Adresa: Mírové náměstí 1175/5 405 38 Děčín IV - Podmokly	
Adresa: Tisá 87 403 36 TISÁ	IČO/R.Č.: 00261238	DIČ:
IČO: 18384161	DIČ: CZ18384161	Tel.: 412 593 292
Tel.: +420 475 222 694		Fax:
Fax.: +420 475 222 349		Bankovní spojení:
E-mail: okna@bfhm.cz		/

Vážený zákazníku,

děkujeme Vám za Vaši poptávku na okna a dveře, které vyrábíme z německého plastového profilu GEALAN (www.gealan.de/cz).

Do všech otvíracích prvků používáme celoobvodové kování ROTO NT (www.ROTO-nm.cz) s mimořádně kvalitní povrchovou úpravou RotoSil Nano. Do vchodových dveří používáme tříbodový kolíkový zámek, který odpovídá 2. bezpečnostní třídě.

Skleněné výplně od firmy T-GLASS (www.tglass.cz) jsou standardně dodávány s tzv. „teplým distančním rámečkem“ Chromatec Ultra.

Naše společnost vyrábí okna standardně z šestikomorového profilu GEALAN S8000 IQ, zaskleném izolačním dvojsklem Ug = 1,1 W/m².K. Jako novinku nyní nabízíme nový profil GEALAN S9000 s větší stavební hloubkou a lepšími tepelnými vlastnostmi (třetí těsnění, hlubší forma zaklení). Tento profil je konstruován zejména pro zasklení izolačním trojsklem Ug = 0,6 W/m².K.

Porovnání prostupu tepla:

profil	stavební	tepelná	prostupnost okna	tepelná	prostupnost okna
	hloubka	při zasklení	dvojsklem	při zasklení	trojsklem
	Ug = 1,1	W/m ² .K	Ug = 0,6	W/m ² .K	

Gealan S8000 IQ	74 mm	Uw = 1,20	W/m ² .K	Uw = 0,880	W/m ² .K
Gealan S9000	83 mm	Uw = 1,14	W/m ² .K	Uw = 0,799	W/m ² .K

Vaše nabídka je vypracovaná z profilu S9000 + zasklení izolačním trojsklem

Firma BFHM spol. s r.o. byla založena v roce 1991, výrobou plastových oken a dveří se zabývá od roku 1991. Jsme ČESKOU FIRMOU po celou dobu naší existence. Dodávky oken realizujeme jak v ČR, tak i v zahraničí, montáž a dokončovací práce zajišťujeme vlastními zaměstnanci. Společnost je certifikována v oboru výroby a montáže plastových oken a dveří a zavedla a udržuje systém managementu jakosti ČS EN ISO 9001:2001 a má vydané ES prohlášení o shodě ČSN EN 14351-2:2006.

Více informací naleznete na našich stránkách www.bfhm.cz

Upozornění:

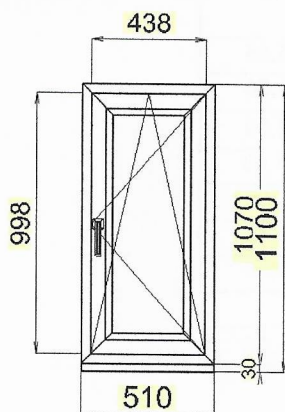
- Všechny prvky jsou zobrazeny při pohledu z interiéru
- Není-li u daného prvku v poznámce uvedeno jinak, jsou křídla prvků otvírací dovnitř
- Věnujte prosím mimořádnou pozornost popisu každé pozice, zvláště otevírání „L-P“
- Podkladní profil není součástí výšky

STATUTÁRNÍ MĚSTO DĚČÍN MAGISTRÁT MĚSTA DĚČÍN	593
Vytvořeno: 28.02.2022 v 13:41:02	Odbor oSM
Čj.: MDC/23376/2022	Zprac. Kol
Listů: 3 Příloh: 1	
Druh: písemné	

Pracovní kopieČíslo nabídky: **NG9-1226/ 22**Název etapy: **Etapa č. 1**

Pozice: 5

Název výrobku: Okna



Základní cena: 3892,14 CZK

Rám: S 9000 - 6002Q Bílá

Křídlo: S 9000 - 6003Q Bílá

Výplň: 1 trojsklo 4-14-4-14-4 Tx Ug 0,6
Kůra čirá zvenku

Počet kusů: 1 Cena za ks: 3943,00 CZK

Cena za počet: 3943,00 CZK**Cena za počet po slevě: 25% 2957,25 CZK**

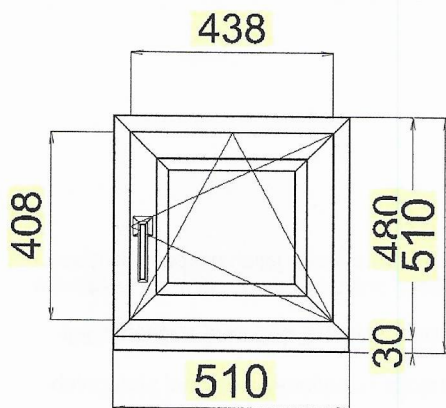
Doplň.: vnější napojení parapetu 1,0 77,00 CZK

Cena doplňků: 77,00 CZK**Cena s doplňky po slevě: 3034,25 CZK**

Pozn.: 1.P

Pozice: 6

Název výrobku: Okna



Základní cena: 2797,00 CZK

Rám: S 9000 - 6002Q Bílá

Křídlo: S 9000 - 6003Q Bílá

Výplň: 1 trojsklo 4-14-4-14-4 Tx Ug 0,6

Počet kusů: 2 Cena za ks: 2797,00 CZK

Cena za počet: 5594,00 CZK**Cena za počet po slevě: 25% 4195,50 CZK**

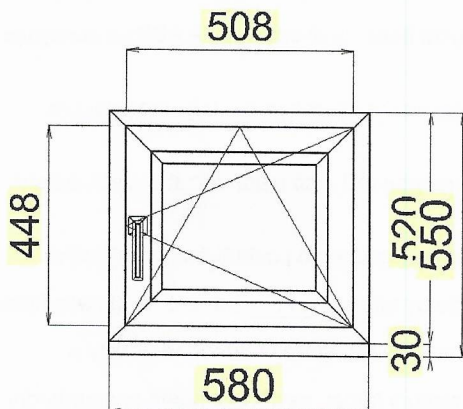
Doplň.: vnější napojení parapetu 2,0 154,00 CZK

Cena doplňků: 154,00 CZK**Cena s doplňky po slevě: 4349,50 CZK**

Pozn.: 1.P

Pozice: 7

Název výrobku: Okna



Základní cena: 2969,00 CZK

Rám: S 9000 - 6002Q Bílá

Křídlo: S 9000 - 6003Q Bílá

Výplň: 1 trojsklo 4-14-4-14-4 Tx Ug 0,6

Počet kusů: 2 Cena za ks: 2969,00 CZK

Cena za počet: 5938,00 CZK**Cena za počet po slevě: 25% 4453,50 CZK**

Doplň.: vnější napojení parapetu 2,0 174,00 CZK

Cena doplňků: 174,00 CZK**Cena s doplňky po slevě: 4627,50 CZK**

Pozn.: přízemí - kotelna

Objednaná služba	Množství	Cena
Demontáž	0 m	5632,00 CZK
Likvidace	0 m	2856,00 CZK
Zednické zajištění	0 m	19712,00 CZK