

I.
SMLUVNÍ STRANY**ZHOTOVITEL:**

Jméno : **Window Holding a.s.**
Ulice : Hlavní 456
Město : 250 89 Lázně Toušeň
IČO / DIČ : 28436024 / CZ28436024
Telefon : +420 234 001 111
Fax : +420 234 001 221
E-mail : info@windowholding.cz

OBCHODNÍ ZÁSTUPCE:

Jméno : Stanislava
Příjmení : Zápotocká
Ulice : V Portyči 450
Město : 397 01 Písek
Telefon : 382 228 870
Mobil : 724 023 184
E-mail : Stanislava.Zapotocka@windowholding.cz

OBJEDNATEL:

Jméno :
Příjmení : **Střední odborné učiliště, Blatná, U Sladovny 671**
Ulice : U Sladovny 671
Město : Blatná, 388 01
IČO / DIČ : 00668079 /
Telefon : 724 795 143
Mobil :
E-mail : havelkova@soublatna.cz
Dat./místo nar.:

DODACÍ ADRESA:

Jméno :
Příjmení : Střední odborné učiliště U Sladovny 671
Ulice : U Sladovny 671
Město : 388 01 Blatná
Telefon : 724 795 143
Mobil :
E-mail :

Výše uvedené smluvní strany prohlašují, že podle stanov, společenské smlouvy nebo vnitřního předpisu jsou oprávněny tuto smlouvu podepsat a k platnosti smlouvy není třeba podpisu jiných osob.

II.
PŘEDMĚT SMLOUVY

1. Zhotovitel se zavazuje dle této smlouvy, v dohodnuté kvalitě, ceně a termínu dodat objednateli výplně stavebních otvorů - okna, dveře, výkladce, skleněné výplně, kooperační materiál či součásti oken a dveří (dále jen "dílo") přesně definované ve výpisu zboží za podmínek sjednaných v této smlouvě.

2. V případě, že součástí smlouvy jsou služby jako demontáž, montáž, likvidace, začištění apod., musí být tyto služby uvedeny ve výpisu zboží této smlouvy.

3. Technické provedení: přesná specifikace zboží je uvedena ve výpisu zboží této smlouvy a pokud není uvedeno jinak, jsou základní parametry zboží specifikovány takto:

PROFILY: profily značky OTHERM jsou od renomovaného německého výrobce, který pro výrobu používá pouze vysoce kvalitní nerecyklovaný plast. Profily jsou standardně vyztuženy pozinkovanou ocelí o síle 1,5-3mm. Veškeré okenní a dveřní profily SALAMANDER jsou dodávány dle normy ČSN EN 12608 nejvyšší třídy "A".

ZASKLENÍ: standardně pokud není ve výpisu zboží uvedeno jinak: tepelně izolační dvojsklo, $U_g = 1,1W/m^2K$, teplý okraj skla (černý plastový distanční rámeček) výrazně potlačuje možnost vzniku kondenzátu. S tímto zasklením dosahují naše výrobky min. hodnoty vzduchové neprůzvučnosti 32dB.

KOVÁNÍ: celoobvodové kování TITAN AF od firmy SIEGENIA AUBI, u pravoúhlých OS oken dodávané s mikroventilací, s pojistkou proti náhodnému vyklopení křídla a s dvěma bezpečnostními body garantujícími zvýšenou odolnost proti vloupání. Produktová řada Economy používá u OS oken

Window Holding a.s

Tel.: +420 234 001 111 | Fax.: +420 234 001 221 | info@windowholding.cz | www.windowholding.cz

Zapsaná v obchodním rejstříku vedeném Městským soudem v Praze, oddíl B, vložka 14506. Držitel certifikátů: ISO 9001 a ISO 14001

celoobvodové kování řady FAVORIT od SIEGENIA AUBI, které díky masivním ocelovým čepům umožňuje základní třípolohové ovládání.

Veškeré otvorové výplně jsou zobrazeny z interiéru.

4. Objednatel se zavazuje takovéto dílo převzít a zaplatit dohodnutou cenu.

III. TERMÍN PLNĚNÍ

1. Termín výroby se stanovuje dohodou smluvních stran maximálně na osm týdnů po potvrzení této smlouvy podpisy obou smluvních stran a uhrazením zálohy ze strany objednatele ve výši, která je uvedena v odst.VIII - Cena díla. Při platbě bude objednatel uvádět jako variabilní symbol číslo faktury. (Pokud smlouva obsahuje pouze příslušenství ve standardním provedení, stanovuje se termín výroby maximálně na tři týdny.)

2. Montáž bude provedena nejpozději do 30-ti dnů od ukončení výroby. Přesný termín montáže bude ze strany zhotovitele s objednatelem dojednan minimálně 10 dní před samotným termínem dokončení výroby.

3. Smlouva nabývá účinnosti dnem podpisu obou smluvních stran a pokud je sjednána záloha, dnem její úhrady, kterým se rozumí připsání na účet zhotovitele.

4. Objednatel (či kupující) berou na vědomí, že v případě prodlení s odběrem zboží dle této smlouvy je zhotovitel (prodávající) oprávněn účtovat náklady související s uskladněním zboží ve výši 0,1 % ceny díla bez DPH za každý den prodlení a poplatek za převoz zboží do skladu ve výši 1.000,- Kč bez DPH, a to za podmínek bodu 29a Všeobecných obchodních podmínek.

5. Důsledky nemožnosti realizovat dílo ve sjednaném termínu jsou stanoveny ve Všeobecných obchodních podmínkách.

IV. PLATEBNÍ PODMÍNKY

1. Vyúčtování ceny za dokončené a řádně předané dílo se objednatel zavazuje zaplatit do 14-ti dnů po předání díla po odečtení zaplacených záloh. Zhotovitel vyúčtuje cenu díla fakturou - řádným daňovým dokladem. Objednatel je povinen při jakékoli bezhotovostní platbě uvést jako variabilní symbol číslo faktury.

2. Objednavatel prohlašuje, že zboží, které je zdaněné sníženou sazbou DPH, bude zabudováno do stavby určené pro bytové účely (§ 48 zákona 235/2004 Sb. o dani z přidané hodnoty).

3. Výše DPH se při vyúčtování zakázky (smlouvy) bude řídit sazbou DPH, platnou k datu uskutečnění zdanitelného plnění.

V. POSKYTOVANÉ ZÁRUKY

Společnost Window Holding a.s. poskytuje záruku na okna Otherm:

1. 60 měsíců na dodávku otvorových výplní a dodávku příslušenství, je-li realizováno včetně montáže
2. 24 měsíců na dodávku otvorových výplní a příslušenství bez montáže (jako předmět koupě)
3. seřízení a pozáruční servis zajistíme po Vámi podaném oznámení na bezplatné lince 800 777 666
4. případné reklamace uplatňujte na tel.:800 183 572 nebo e-mailem: info@windowholding.cz

VI. OSTATNÍ UJEDNÁNÍ

1. Smluvní strany se dohodly, že tato smlouva se ve věcech v ní neupravených řídí ve smyslu ust. § 1751 odst.1 občanského zákoníku Všeobecnými obchodními podmínkami a Reklamačním řádem společnosti Window



Holding a.s., jejichž úplné platné znění je zveřejněno na www.windowholding.cz a na obchodních zastoupeních zhotovitele. Objednatel prohlašuje, že se seznámil s celým obsahem výše uvedených Všeobecných obchodních podmínek a Reklamačním řádem a svým podpisem stvrzuje, že s těmito Všeobecnými obchodními podmínkami a Reklamačním řádem souhlasí.

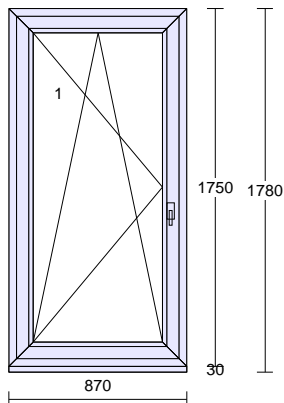
2. Smlouva se vyhotovuje ve 2 vyhotoveních, s platností originálu, z nichž každá smluvní strana obdrží jedno vyhotovení.

3. Smluvní strany prohlašují, že tato smlouva byla sepsána podle jejich pravé a svobodné vůle, žádná ze smluvních stran ji neuzavírala v tísní, ani za nápadně nevýhodných podmínek. Obě smluvní strany prohlašují, že se seznámily s obsahem této smlouvy ve znění jejích příloh, zejména s Všeobecnými obchodními podmínkami, Reklamačním řádem a s obsahem souhlasí, na důkaz čehož připojují svůj vlastnoruční podpis.

**VII.
VÝPIS ZBOŽÍ
(specifikace díla a ceny)**

Pozice: 1
Množství: 5 ks

Profil:	EFEKT
Šířka:	870 mm
Výška:	1750 mm
Barva:	bílá
Rám:	rám standard
Křídlo:	křídlo standard
Rozšíření:	podklad 8069 uni pro PVC tep. izol. 27,5/50mm
Výplň:	4-16-4 Float-PTN+, Ug1,1
Výplň tl.:	24 mm
Kování:	Pole + název otvírky: 1 otevíravé sklopné levé
Kotvení:	na vruty - H+D+L+P
Odvodnění:	dopředu
Hmotnost kg:	47.573

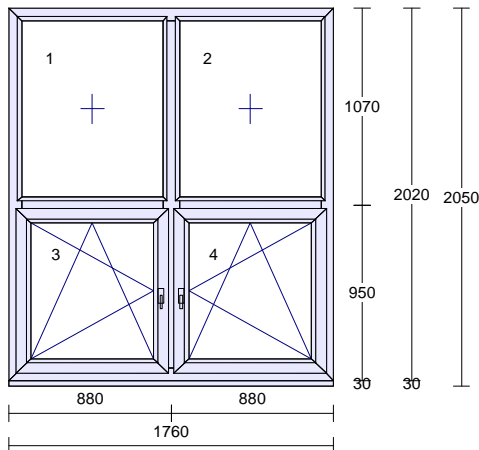


<u>Cena za kus:</u>	<u>Cena celkem:</u>
5721,00 Kč	28605,00 Kč

Klička FKS, bílá 9016 logo Otherm

Pozice: 2
Množství: 13 ks

Profil:	EFEKT
Šířka:	1760 mm
Výška:	2020 mm
Barva:	bílá
Rám:	rám standard
Křídlo:	2 * bez křídla, 2 * křídlo standard
Sloupek:	sloupek/příčka 90mm
Poutec:	2 * sloupek/příčka 90mm
Rozšíření:	podklad 8069 uni pro PVC tep. izol. 27,5/50mm
Výplň:	4 * 4-16-4 Float-PTN+, Ug1,1
Výplň tl.:	4 ks 24 mm
Kování:	Pole + název otvírky: 1 pevně v rámu 2 pevně v rámu 3 otevíravé sklopné levé 4 otevíravé sklopné pravé
Kotvení:	na vruty - H+D+L+P
Odvodnění:	dopředu
Hmotnost kg:	105.420

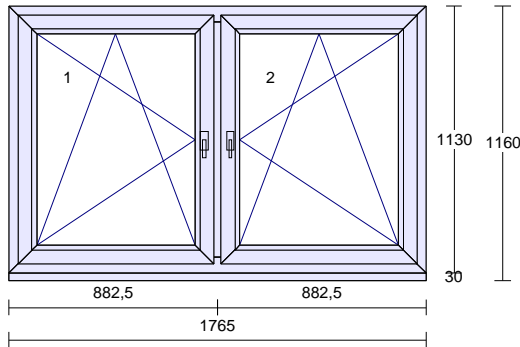


<u>Cena za kus:</u>	<u>Cena celkem:</u>
12899,00 Kč	167687,00 Kč

Klička FKS, bílá 9016 logo Otherm

Pozice: 3
Množství: 2 ks

Profil: EFEKT
 Šířka: 1765 mm
 Výška: 1130 mm
 Barva: **bílá**
 Rám: rám standard
 Křídlo: 2 * křídlo standard
 Sloupek: sloupek/příčka 90mm
 Rozšíření: podklad 8069 uni pro PVC tep. izol.
 27,5/50mm
 Výplň: 2 * 4-16-4 Float-PTN+, Ug1,1
 Výplň tl.: 2 ks 24 mm
 Kování: **Pole + název otvírky:**
 1 otevíravé sklopné levé
 2 otevíravé sklopné pravé
 Kotvení: na vruty - H+D+L+P
 Odvodnění: dopředu
 Hmotnost kg: 65.183

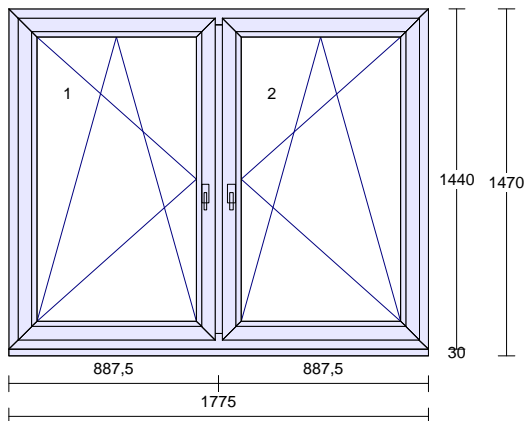


Cena za kus: Cena celkem:
8967,00 Kč **17934,00 Kč**

Klička FKS, bílá 9016 logo Otherm

Pozice: 4
Množství: 1 ks

Profil: EFEKT
 Šířka: 1775 mm
 Výška: 1440 mm
 Barva: **bílá**
 Rám: rám standard
 Křídlo: 2 * křídlo standard
 Sloupek: sloupek/příčka 90mm
 Rozšíření: podklad 8069 uni pro PVC tep. izol.
 27,5/50mm
 Výplň: 2 * 4-16-4 Float-PTN+, Ug1,1
 Výplň tl.: 2 ks 24 mm
 Kování: **Pole + název otvírky:**
 1 otevíravé sklopné levé
 2 otevíravé sklopné pravé
 Kotvení: na vruty - H+D+L+P
 Odvodnění: dopředu
 Hmotnost kg: 80.491



Cena za kus: Cena celkem:
10164,00 Kč **10164,00 Kč**

Klička FKS, bílá 9016 logo Otherm

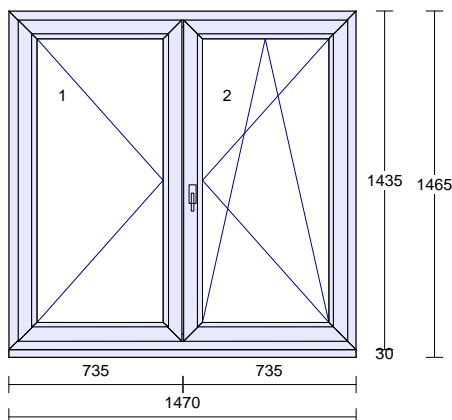
Pozice: 4a
Množství: 1,800 Rohový profil 40x40 mm, bílý
m

Vysvětlivka ke množství a ceně:
Položka obsahuje celkem 1 ks * 1,800 m (cena za 1 kus = 201,00 Kč)
201,00 Kč * 1 = 201,00 Kč

Cena za kus: Cena celkem:
201,00 Kč **201,00 Kč**

Pozice: 5
Množství: 3 ks

Profil: EFEKT
 Šířka: 1470 mm
 Výška: 1435 mm
 Barva: **bílá**
 Rám: rám standard
 Křídlo: 2 * křídlo standard
 Rozšíření: podklad 8069 uni pro PVC tep. izol.
 27,5/50mm
 Výplň: 2 * 4-16-4 Float-PTN+, Ug1,1
 Výplň tl.: 2 ks 24 mm
 Kování: **Pole + název otvírky:**
 1 otevíravé levé štulp
 2 otevíravé sklopné pravé hlavní
 na vruty - H+D+L+P
 Odvodnění: dopředu
 Hmotnost kg: 64.745



Cena za kus: Cena celkem:
9047,00 Kč **27141,00 Kč**

Klička FKS, bílá 9016 logo Otherm

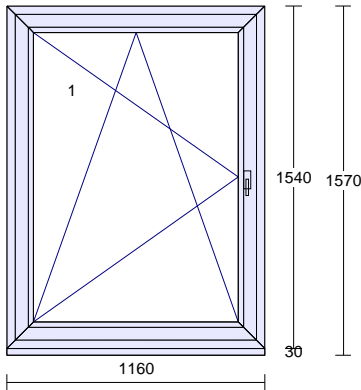
Pozice: 5a
Množství: 4,500 Rohový profil 40x40 mm, bílý
m

Vysvětlivka ke množství a ceně:
Položka obsahuje celkem 3 ks * 1,500 m (cena za 1 kus = 177,00 Kč)
177,00 Kč * 3 = 531,00 Kč

Cena za kus: Cena celkem:
177,00 Kč **531,00 Kč**

Pozice: 6
Množství: 1 ks

Profil: EFEKT
 Šířka: 1160 mm
 Výška: 1540 mm
 Barva: **bílá**
 Rám: rám standard
 Křídlo: křídlo standard
 Rozšíření: podklad 8069 uni pro PVC tep. izol.
 27,5/50mm
 Výplň: 4-16-4 Float-PTN+, Ug1,1
 Výplň tl.: 24 mm
 Kování: **Pole + název otvírky:**
 1 otevíravé sklopné levé
 Kotvení: na vruty - H+D+L+P
 Odvodnění: dopředu
 Hmotnost kg: 53.535

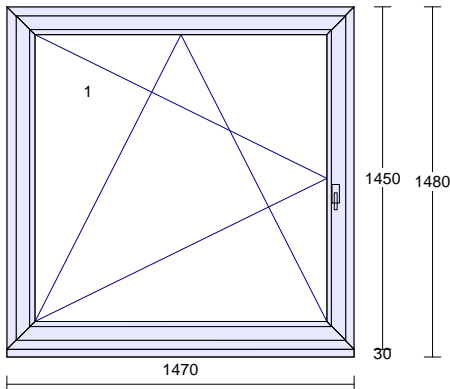


Cena za kus: Cena celkem:
6111,00 Kč **6111,00 Kč**

Klička FKS, bílá 9016 logo Otherm

Pozice: 7
Množství: 1 ks

Profil: EFEKT
 Šířka: 1470 mm
 Výška: 1450 mm
 Barva: **bílá**
 Rám: rám standard
 Křídlo: křídlo standard
 Rozšíření: podklad 8069 uni pro PVC tep. izol.
 27,5/50mm
 Výplň: 4-16-4 Float-PTN+, Ug1,1
 Výplň tl.: 24 mm
 Kování: **Pole + název otvírky:**
 1 otevíravé sklopné levé
 Kotvení: na vruty - H+D+L+P
 Odvodnění: dopředu
 Hmotnost kg: 62.137



Cena za kus: Cena celkem:
6768,00 Kč **6768,00 Kč**

Klička FKS, bílá 9016 logo Otherm

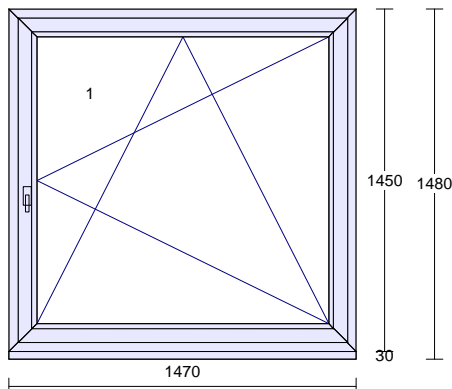
Pozice: 7a
Množství: 1,500 Rohový profil 40x40 mm, bílý
m

Vysvětlivka ke množství a ceně:
Položka obsahuje celkem 1 ks * 1,500 m (cena za 1 kus = 177,00 Kč)
177,00 Kč * 1 = 177,00 Kč

Cena za kus: Cena celkem:
177,00 Kč **177,00 Kč**

Pozice: 8
Množství: 1 ks

Profil: EFEKT
 Šířka: 1470 mm
 Výška: 1450 mm
 Barva: **bílá**
 Rám: rám standard
 Křídlo: křídlo standard
 Rozšíření: podklad 8069 uni pro PVC tep. izol.
 27,5/50mm
 Výplň: 4-16-4 Float-PTN+, Ug1,1
 Výplň tl.: 24 mm
 Kování: **Pole + název otvírky:**
 1 otevíravé sklopné pravé
 Kotvení: na vruty - H+D+L+P
 Odvodnění: dopředu
 Hmotnost kg: 62.137



Cena za kus: Cena celkem:
6768,00 Kč **6768,00 Kč**

Klička FKS, bílá 9016 logo Otherm

Pozice: 8a
Množství: 1,500 Rohový profil 40x40 mm, bílý
m

Vysvětlivka ke množství a ceně:
Položka obsahuje celkem 1 ks * 1,500 m (cena za 1 kus = 177,00 Kč)
177,00 Kč * 1 = 177,00 Kč

Cena za kus: Cena celkem:
177,00 Kč **177,00 Kč**

272264,00 Kč

Pozice: 10**Množství:**
30,760 m

Přechodový plech pozink 20x45mm - pro pol. 1,2,3

Jednotková cena: Cena celkem:
861,28 Kč **861,28 Kč**

Pozice: 11**Množství: 1,800** Lištování plochou lištou - pol. 4
m

(1 ks *1,800 m * 80,00 Kč = 144,00 Kč)

Cena za kus: Cena celkem:
80,00 Kč **144,00 Kč**

Pozice: 11a**Množství: 4,500** Lištování plochou lištou - pol. 5
m

(3 ks *1,500 m * 80,00 Kč = 360,00 Kč)

Cena za kus: Cena celkem:
80,00 Kč **360,00 Kč**

Pozice: 11b**Množství: 1,500** Lištování plochou lištou - pol. 7
m

(1 ks *1,500 m * 80,00 Kč = 120,00 Kč)

Cena za kus: Cena celkem:
80,00 Kč **120,00 Kč**

Pozice: 11c**Množství: 1,500** Lištování plochou lištou - pol. 8
m

(1 ks *1,500 m * 80,00 Kč = 120,00 Kč)

Cena za kus: Cena celkem:
80,00 Kč **120,00 Kč**

Pozice: 12
Množství: 1 ks Dodávka parapetů - dle ML

Detailní specifikace typu, barvy, rozměrů, počtu ks a cen je obsažena v příloze, jež je nedílnou součástí této nabídky - smlouvy.

	<u>Jednotková cena:</u>	<u>Cena celkem:</u>
	15726,31 Kč	15726,31 Kč
- dodávka parapetů počet 32ks Jedn.cena (1 ks * 8046,31 Kč = 8046,00 Kč)	8046,00 Kč	8046,00 Kč
- montáž parapetů počet 32ks Jedn.cena (1 ks * 7680,00 Kč = 7680,00 Kč)	7680,00 Kč	7680,00 Kč

Pozice: 13
Množství: 1 ks Dodávka žaluzií - dle ML

barva stříbrný brokát 713

Detailní specifikace typu, barvy, rozměrů, počtu ks a cen je obsažena v příloze, jež je nedílnou součástí této nabídky - smlouvy.

	<u>Jednotková cena:</u>	<u>Cena celkem:</u>
	4248,50 Kč	4248,50 Kč
- dodávka žaluzií počet 10ks Jedn.cena (1 ks * 3048,50 Kč = 3049,00 Kč)	3049,00 Kč	3049,00 Kč
- montáž žaluzií počet 10ks Jedn.cena (1 ks * 1200,00 Kč = 1200,00 Kč)	1200,00 Kč	1200,00 Kč

Pozice: 14
Množství: 1 ks Lešení

(1 ks * 1 ks * 4000,00 Kč = 4000,00 Kč)

<u>Cena za kus:</u>	<u>Cena celkem:</u>
4000,00 Kč	4000,00 Kč

Pozice: 15**Množství: 20 ks** Pomocná pol.pro výpočet obv.metrů - pol. 1,2,3

Cena za kus: Cena celkem:
0,00 Kč **0,00 Kč**

- celkový obvod k montáži

Pozice: 16**Množství:**
136,060 mCena za montáž, demontáž, zednické zapravení (ocelová okna -
lehká konstrukce), obvod 150 - 200 bm - pol. 1,2,3

(1 ks *136,060 m * 370,00 Kč = 50342,00 Kč)

Cena za kus: Cena celkem:
50342,00 Kč **50342,00 Kč**

Pozice: 17**Množství: 7 ks** Pomocná pol.pro výpočet obv.metrů - pol. 4,5,6,7,8

Cena za kus: Cena celkem:
0,00 Kč **0,00 Kč**

- celkový obvod k montáži

Pozice: 18**Množství:**
40,940 mCena za montáž, demontáž, zednické zapravení (zděný dům);
obvod 150 - 200 bm - pol. 4,5,6,7,8

(1 ks *40,940 m * 330,00 Kč = 13510,00 Kč)

Cena za kus: Cena celkem:
13510,00 Kč **13510,00 Kč**

Pozice: 19**Množství:**
177,000 mLikvidace oken REKORD - ostatní regiony mimo Prahu a Stř.
Čechy, > 120 bm

(1 ks *177,000 m * 35,00 Kč = 6195,00 Kč)

Cena za kus: Cena celkem:
35,00 Kč **6195,00 Kč**

Pozice: 20**Množství: 1 ks** MONTÁŽ - KONCOVÝ ZÁKAZNÍK

(1 ks * 1 ks * 0,00 Kč = 0,00 Kč)

<u>Cena za kus:</u>	<u>Cena celkem:</u>
0,00 Kč	0,00 Kč

Pozice: 21**Množství: 1 ks** Cena dopravy - zdarma (v ceně)

Vysvětlivka ke množství a ceně:
Položka obsahuje celkem 1 ks * 1 ks (cena za 1 kus = 0,00 Kč)
0,00 Kč * 1 = 0,00 Kč

<u>Cena za kus:</u>	<u>Cena celkem:</u>
0,00 Kč	0,00 Kč

**VIII.
CENA DÍLA**

Suma položek		367891,00 Kč
Zákaznická sleva	-41,00 %	-111628,24 Kč
Objemová sleva		-13988,00 Kč
Částka bez DPH		242274,76 Kč
DPH 21% - základní	21,00 %	50877,70 Kč
Částka celkem		293152,46 Kč
		=====

 Záloha ve výši : **147000,- Kč** , Dne: **26.3.2017**

V

V

dne.....

dne:.....

Za zhotovitele:

Za objednatele:

 Window Holding a.s.

Poznámka:

Při platbě záloh a faktur uvádějte, prosím, číslo naší zálohy nebo faktury jako variabilní symbol.

Výtisk smlouvy potvrzený Vaším podpisem vraťte prosím na adresu obchodního zastoupení uvedenou v záhlaví této smlouvy nebo na adresu:

 Window Holding, a.s.
 závod OTHERM
 Sklářská 48
 384 21 Husinec