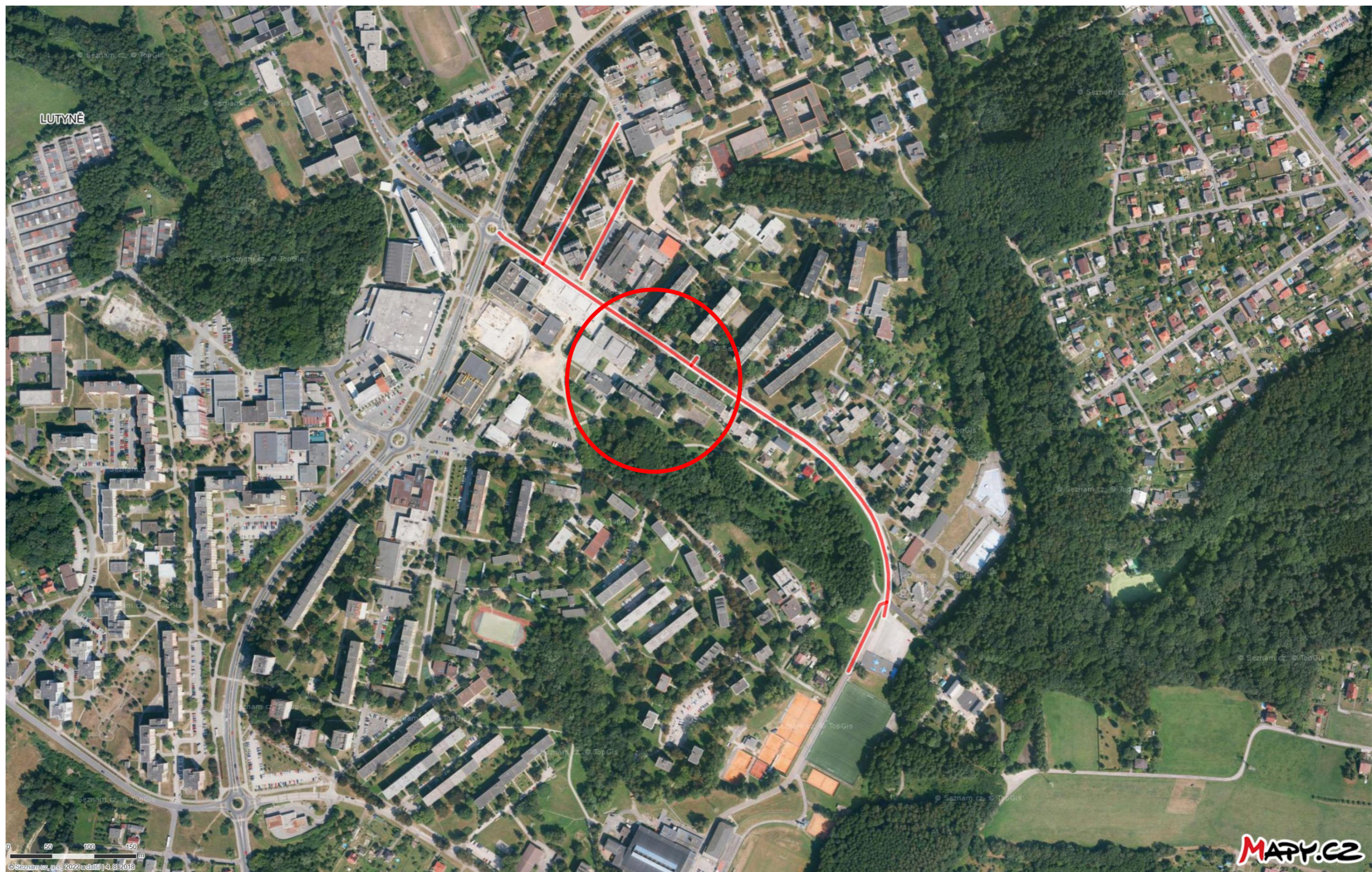


VPIC Orlová, parkoviště u č.p.871-873

Přehledová situace stavby

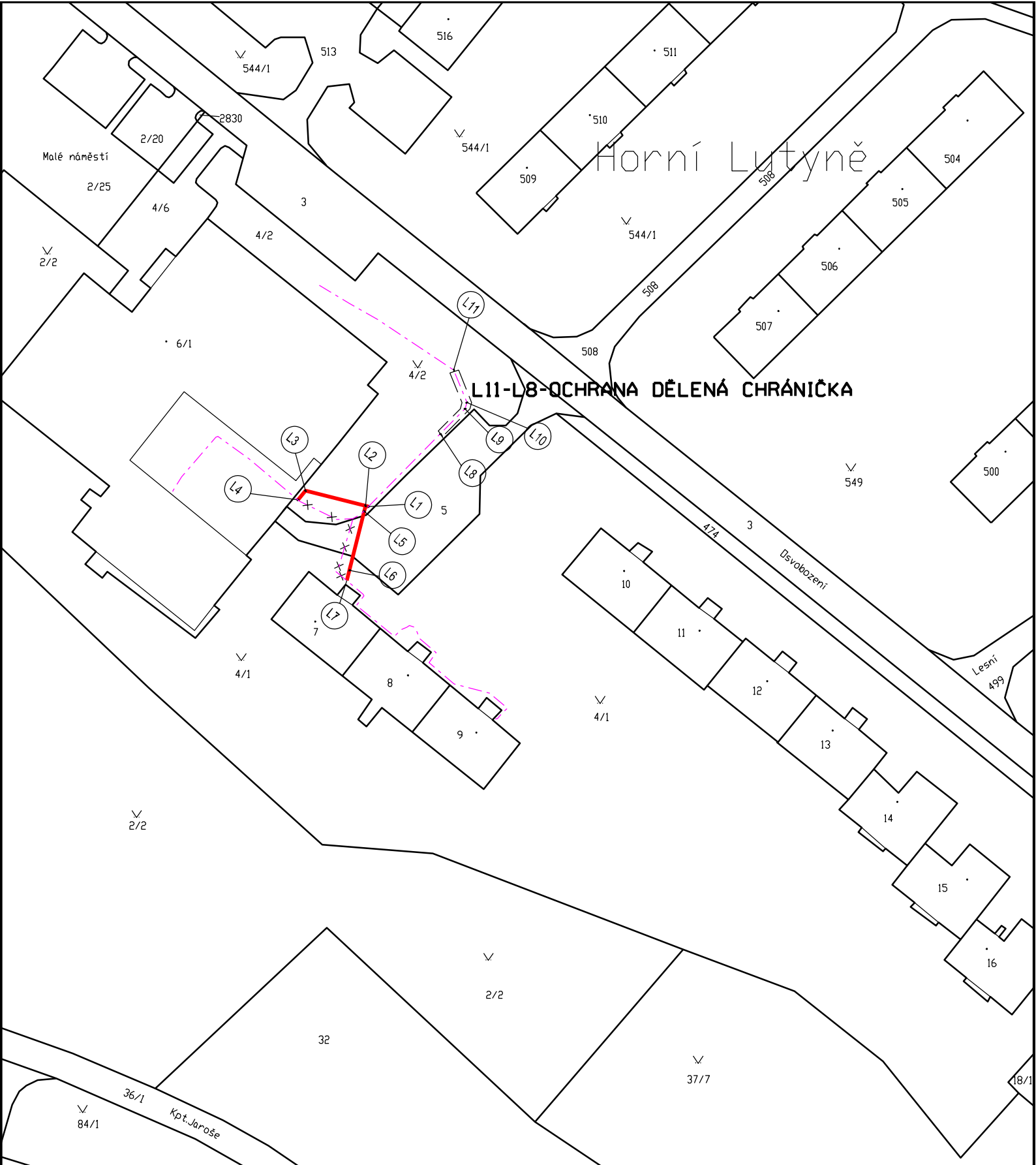
Vykr. č.1



VPIC Orlová, parkoviště u č.p. 871-873

Fotomapa umístění stavby

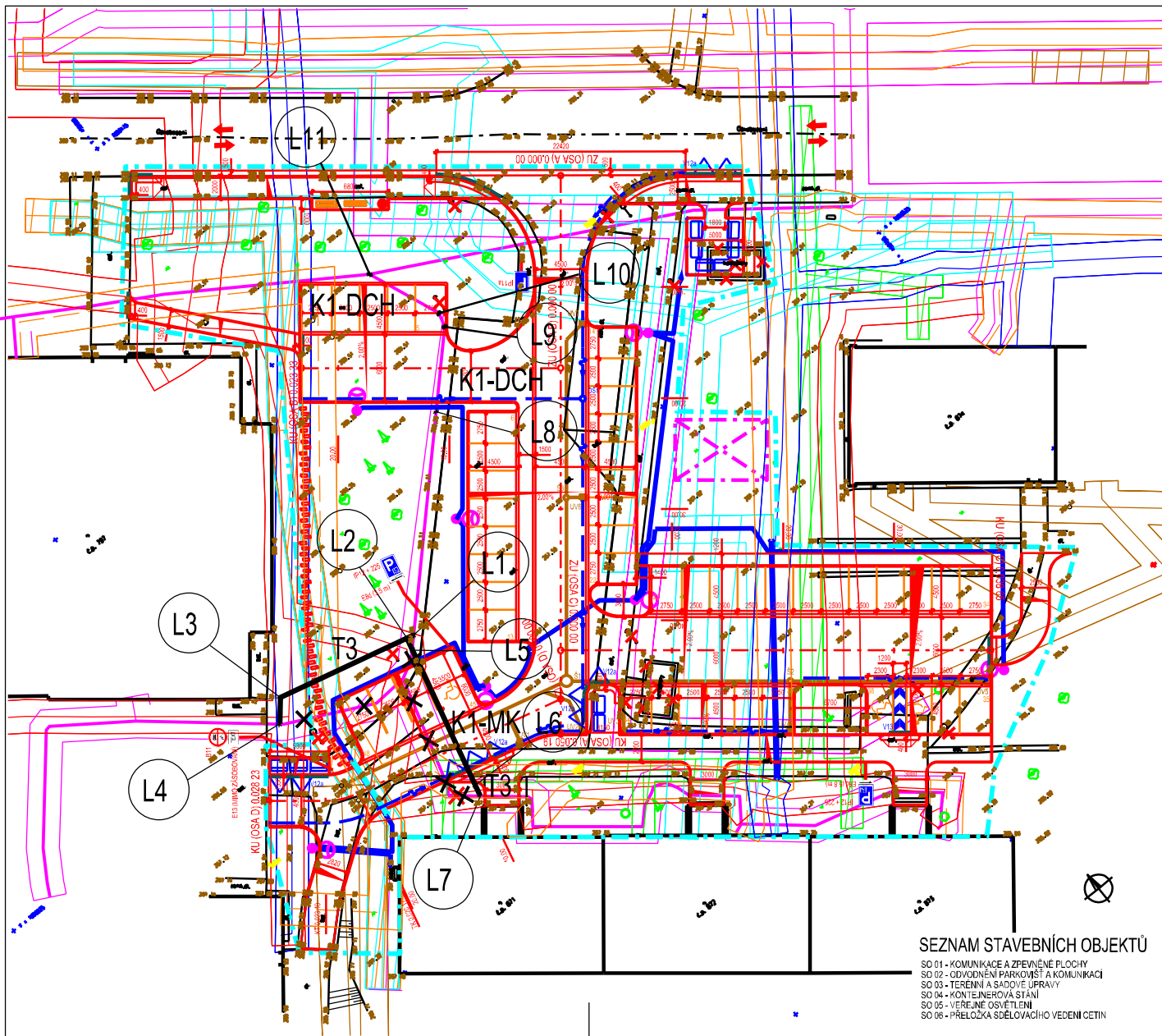
Vykr. č. 3



L11-L8-OCHRANA DĚLENÁ CHRÁNIČKA

- LEGENDA :**
- TRASA PŘEKLÁDKY
 - ×-×-× STÁVAJÍCÍ TRASA CETIN-PŘELOŽIT
 - - - STÁVAJÍCÍ TRASA CETIN

kat. mapa : Orlová	k.ú.: Horní Lutyně	obec : Orlová	Datum : 1/2022
Vypracoval : Ing. Oldřich Ježek	okres : Karviná		Měřítko : 1 : 1000
Název : VPIC Orlová parkoviště u č.p.871-873			
Obsah :			Výkres číslo :
Situace stavby v katastrální mapě			3



LEGENDA STÁVAJÍCÍCH SÍTÍ

- PODZEMNÍ VEDENÍ NN - ČEZ Distribuce a.s.
- PODZEMNÍ VEDENÍ VN - ČEZ Distribuce a.s.
- VODOVOD - SmlvaK a.s.
- KANALIZACE SPLAŠKOVÁ - SmlvaK a.s.
- KANALIZACE DEŠŤOVÁ - SmlvaK a.s.
- TELEKOMUNIKAČNÍ VEDENÍ - PODA a.s.
- VÝHLED VEDENÍ - PODA a.s.
- METALICKÝ KABEL - CETIN a.s.
- OPTICKÝ KABEL - CETIN a.s.
- TELEKOMUNIKAČNÍ KABEL - SMO Orlová
- TEPLOVOD - SMO Orlová
- VEDENÍ PODZEMNÍ KOMUNIKAČNÍ SÍTĚ - UPC Česká republika, s.r.o.
- LINE NTL PLYNOVODU - GasNet, s.r.o.
- KABEL VĚŘEJNÉHO OSVĚTLENÍ - FILDAN s.r.o.
- OCHRANNÉ PÁSMO STÁVAJÍCÍCH SÍTÍ

LEGENDA

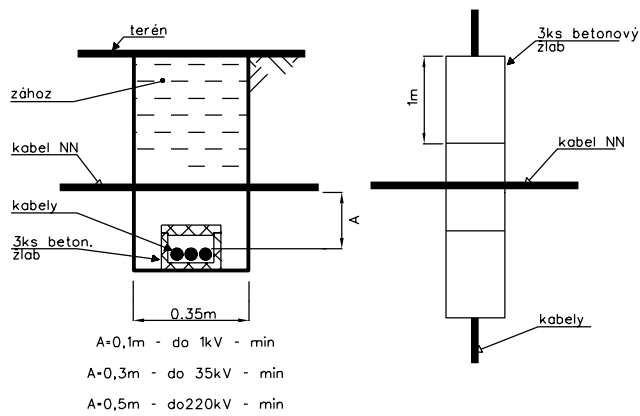
- SO 01 - KOMUNIKACE - ASFALTOVÝ PLOVCH VČETNĚ PODKLADNÍCH VRSTVEV - 412 m² (souč. odtoku C; 0,9)
- SO 01 - KOMUNIKACE - BETONOVÁ DRENÁŽNÍ DLAŽBA ŠEDÁ 210x140x80 mm (ŠÍŘŠÍ SPÁRY 30 mm) - 362 m² (souč. odtoku C; 0,3)
- SO 01 - PARKOVIŠTĚ - BETONOVÁ DRENÁŽNÍ DLAŽBA ŠEDÁ 210x140x80 mm (ŠÍŘŠÍ SPÁRY 30 mm) - 503 m² (souč. odtoku C; 0,3)
- SO 01 - PARKOVIŠTĚ - BETONOVÁ SKLADEBNÁ DLAŽBA ŠEDÁ 200x100x80 mm - 45 m² (souč. odtoku C; 0,7)
- SO 01 - CHODNÍK - BETONOVÁ SKLADEBNÁ DLAŽBA ŠEDÁ 200x100x80 mm - 277 m² (souč. odtoku C; 0,7)
- SO 04 - KONTEJNEROVÁ STÁNÍ - BETONOVÁ SKLADEBNÁ DLAŽBA ŠEDÁ 200x100x80 mm - 42 m² (souč. odtoku C; 0,7)
- SO 03 - ZELENĚ - 1271 m² (souč. odtoku C; 0,05)
- SO 03 - TAVOLNÍK NÍZKÝ (SPIREA PUMILA) - 5 ks/m² - 59 m² - 295 ks (souč. odtoku C; 0,05)
- SO 01 - OPRAVNÝ PRUH ASFALTOVÉ KOMUNIKACE - 28 m²
- SO 01 - RELIEFNÍ BETONOVÁ DLAŽBA ČERVENÁ 200x100x80 mm - 18 m² (souč. odtoku C; 0,7)
- SO 01 - ŠLAPÁKY - 9 m²
- SO 01 - NAVRHOVANÉ SVISLÉ DOPRAVNÍ ZNAČENÍ - 4 ks
- SO 01 - TRATIVOD PVC DN 100 - 138 m
- SO 01 - DRENÁŽNÍ PLASTOVÁ ŠAHTA DN 425 - 1 ks
- SO 01 - NAVRHOVANÉ VODOROVNÉ ZNAČENÍ V13 - BARVA BÍLÁ - 3 m²
V12a - BARVA ŽLUTÁ - 36 m
- SO 01 - 2 x CHRÁNIČKA DN 100 (VÝHLEDOVÉ VEDENÍ) PODA a.s. - 6 m
- SO 01 - CHODNÍK DN 100 - PODA a.s. - 21 m
- SO 01 - NAVRHOVANÉ VODOROVNÉ DOPRAVNÍ ZNAČENÍ V10f - BARVA BÍLÁ - 2 m²
V10b - DLAŽBA 200x100x80 mm BÍLÁ - 5 m²
- SO 01 - LAVIČKA - 2 ks
- SO 01 - ODPADKOVÝ KOŠ - 1 ks
- SO 01 - ODSTRANĚNÍ STÁVAJÍCÍHO SVISLÉHO DOPRAVNÍHO ZNAČENÍ - 5 ks
- SO 01 - ODSTRANĚNÍ STÁVAJÍCÍHO ULIČNÍ VPUSŤI - 1 ks
- SO 01 - MYCENÍ KERŮ - 1 m²
- SO 01 - ODSTRANĚNÍ STÁVAJÍCÍHO ZDIVA PRO KONTEJNERY
- SO 02 - BETONOVÁ ULIČNÍ VPUSŤ DN 500 - 7 ks
- SO 02 - PLASTOVÁ KANALIZAČNÍ ŠAHTA DN 425 - 2 ks
- SO 02 - BETONOVÁ KANALIZAČNÍ ŠAHTA DN 1000 - 1 ks
- SO 02 - KANALIZAČNÍ PŘÍPOJKA PVC DN 150 - 53,2 m
- SO 02 - KANALIZAČNÍ PŘÍPOJKA PVC DN 200 - 58,95 m
- SO 04 - OPLOECNÉ KONTEJNERŮ VÝŠKY 1,8 m - DÉLKY 15 m
- SNÍŽENÁ OBRUBA
- SO 06 - NOVÁ TRASA SDĚLOVACÍHO VEDENÍ
- SO 06 - ODSTRANĚNÍ STÁVAJÍCÍHO SDĚLOVACÍHO VEDENÍ
- SO 01 - ZÁŘÍZENÍ STAVENĚ
- SO 01 - HRANICE STAVENĚ
- SO 01 - VJEZD A VÝJEZD STAVBY

SEZNAM STAVEBNÍCH OBJEKTŮ

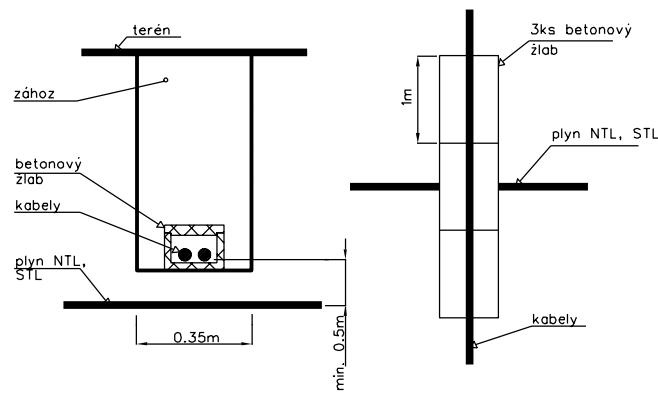
- SO 01 - KOMUNIKACE A ZPEVNĚNÉ PLOCHY
- SO 02 - ODVODNĚNÍ PARKOVIŠŤ A KOMUNIKACE
- SO 03 - TERÉNNÍ A SADOVÉ ÚPRAVY
- SO 04 - KONTEJNEROVÁ STÁNÍ
- SO 05 - VĚŘEJNÉ OSVĚTLENÍ
- SO 06 - PŘELOŽKA SDĚLOVACÍHO VEDENÍ CETIN

kat. mapa : Orlová	k.ú.: Horní Lutyně	obec : Orlová	Datum : 1/2022
Vypracoval : Ing.Oldřich Ježek	okres : Karviná		Měřítko : 1 : 500
Název : VPIC Orlová parkoviště u č.p.871-873			
Obsah : Koordinační situační výkres			Výkres číslo : 4

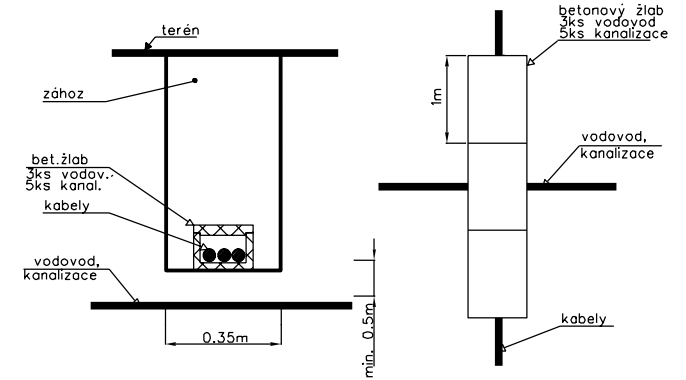
Vzorový řez křížení se silovým kabelem



Vzorový řez křížení s plynem NTL, STL

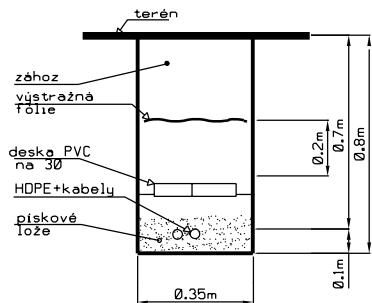


Vzorový řez křížení s vodovodem a kanalizačními řády



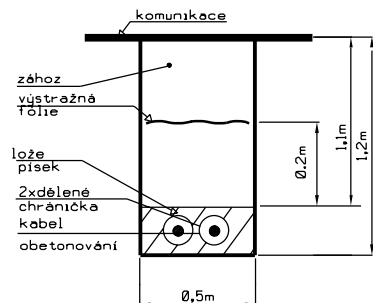
ŘEZ-T3

Sdělovací kabel volný terén
pískové lože + deska PVC na 30



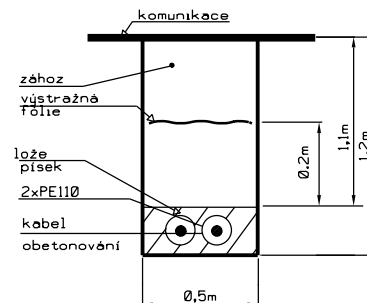
ŘEZ-K1-DCH

Sdělovací kabel v komunikaci
prostup překopem+2xdělená chránička

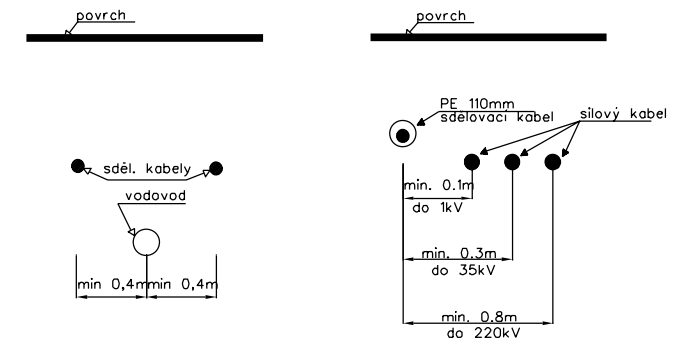


ŘEZ-K1-MK

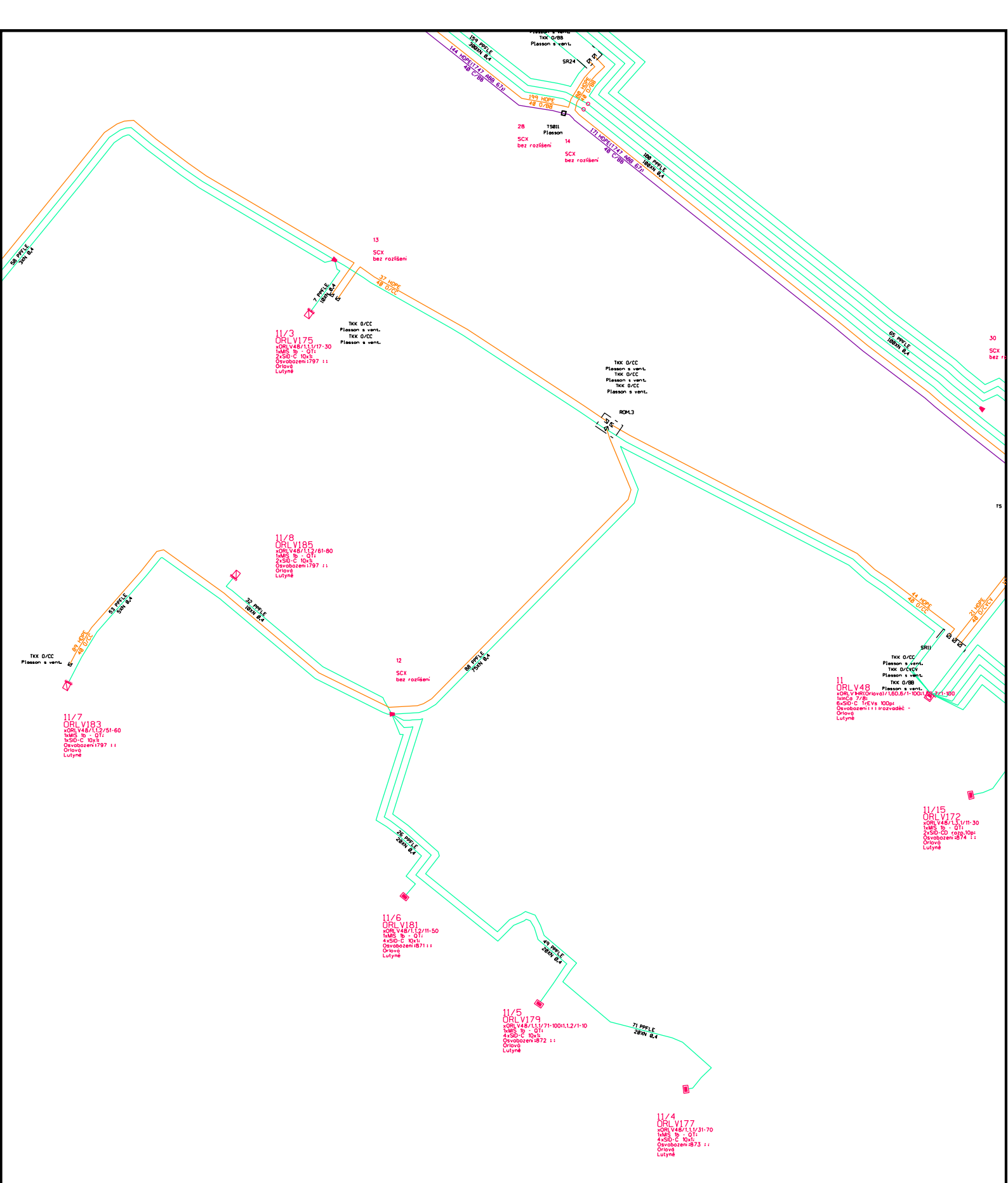
Sdělovací kabel v komunikaci
prostup překopem+2xPE110



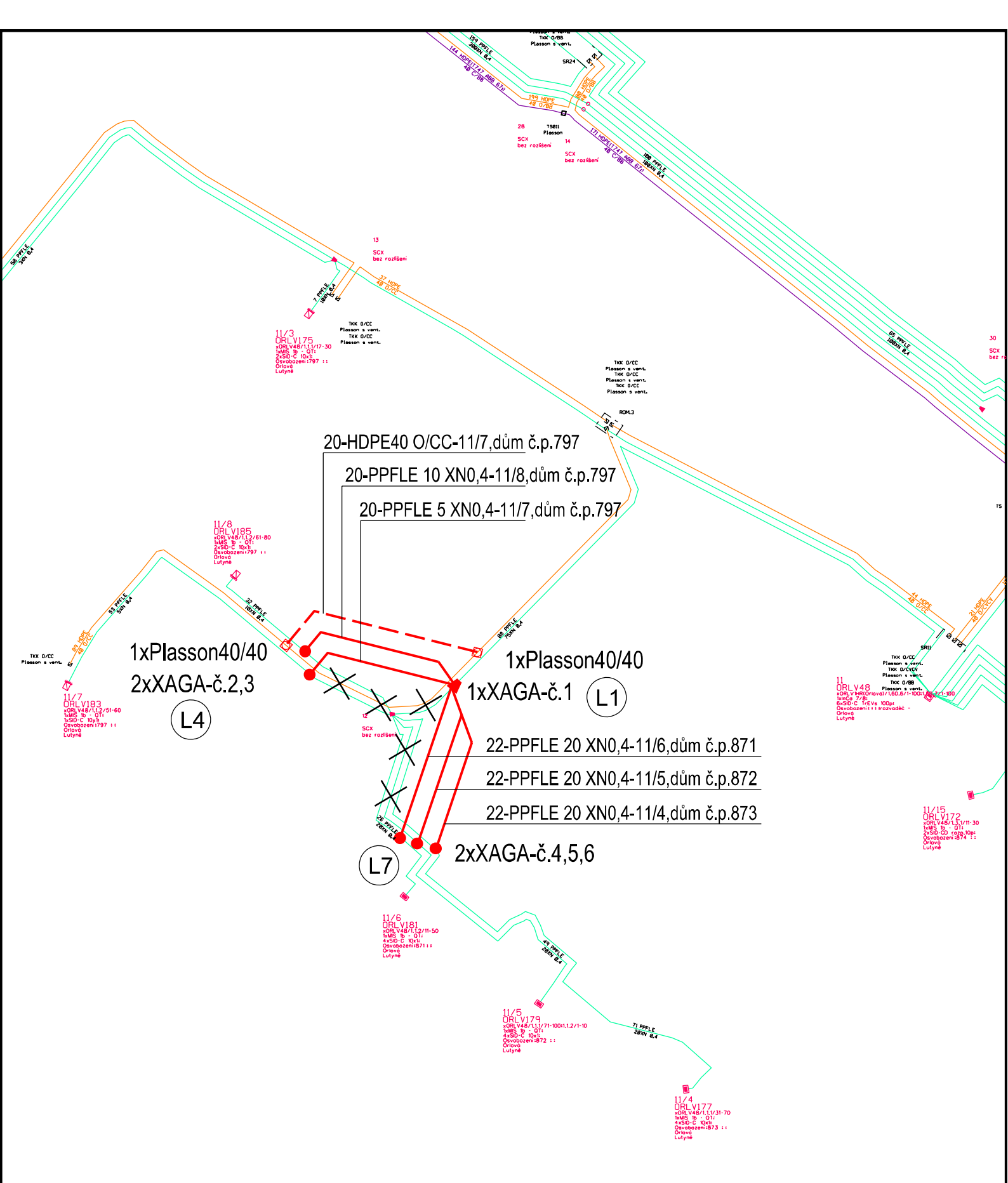
Nejmenší vzdálenost při souběhu sdělov. kab.s vodovodní sítí
Nejmenší vzdálenost při souběhu sdělov. kabelu se silovými kab.



k.mapa : Orlová	k.ú.: Horní Lutyně	obec : Orlová
Vypracoval : Ing.Oldřich Ježek		Datum : 1/2022
Název: VPIC Orlová, parkoviště u č.p.871-873		Měřítko :
Obsah :		Výkres číslo :
Vzorové řezy výkopů		5



k.mapa : Orlová	k.ú.: Horní Lutyně	obec : Orlová
Vypracoval : Ing.Oldřich Ježek		Datum : 1/2022
Název: VPIC Orlová, parkoviště u č.p.871-873		Měřítko :
Obsah :	Schema stávající	Výkres číslo : 6



k.mapa : Orlová	k.ú.: Horní Lutyně	obec : Orlová
Vypracoval : Ing.Oldřich Ježek		Datum : 1/2022
Název: VPIC Orlová,parkoviště u č.p.871-873		Měřítko :
Obsah : Schema přepojení-nové		Výkres číslo : 7

Horní Lutyně

