

Servisní smlouva

na pravidelné prohlídky a servis vzduchotechniky a chlazení budovy VaVC v letech 2022-2025

uzavřená podle ust. § 2586 a násl. zákona č. 89/2012, občanský zákoník, ve znění pozdějších předpisů
a za podmínek dále uvedených

Níže uvedeného dne, měsíce a roku uzavřely smluvní strany:

1. Objednatel

Univerzita Karlova

se sídlem: Ovocný trh 560/5, 116 36 Praha 1

IČO: 00216208

DIČ: CZ00216208

Lékařská fakulta v Hradci Králové

na adrese: Šimkova 870, 500 03 Hradec Králové (adresa pro doručování)

zastoupená: prof. MUDr. Jiřím Mandákem, Ph.D., děkanem

ID datové schránky: pijj9b4

bankovní spojení (číslo účtu):

osoba oprávněná jednat za objednatele ve věcech technických, pro provádění servisu a k zajištění vstupu do prostoru provádění servisu:

(dále jen „objednatel“)

a

2. Zhotovitel

INT SERVIS s.r.o.

se sídlem: Kovová 1158, 500 03 Hradec Králové

zastoupená: Mgr. Jiřím Dušánkem, jednatelem
a Ladislavem Kočím, jednatelem

IČO: 05083303

DIČ: CZ05083303

plátce DPH: ano

zapsána v obchodním rejstříku vedeném Krajským soudem v Hradci Králové pod sp. zn. C37131

bankovní spojení (číslo účtu):

telefon:

e-mail:

ID datové schránky: fcfvr2m

osoba oprávněná jednat za zhotovitele ve věcech technických a pro provádění servisu:

pohotovostní servisní služba v případě poruchy, havárie či neodkladného zásahu:

(dále jen „**zhotovitel**“),

zhotovitel a objednatel dále společně též jako „**smluvní strany**“ nebo jednotlivě jako „**smluvní strana**“, tuto Servisní smlouvu (dále jen „**smlouva**“)

I. Účel a předmět smlouvy, místo plnění

1. Objednatel, jakožto zadavatel veřejné zakázky s názvem **LF HK – Pravidelné prohlídky a servis vzduchotechniky a chlazení budovy VaVC UK v letech 2022 – 2025** zadávané v rámci veřejné zakázky malého rozsahu, rozhodl o výběru nabídky prodávajícího, jakožto vybraného zhotovitele, který se účastnil výběrového řízení dané veřejné zakázky, na uzavření této smlouvy za účelem zajištění technické provozuschopnosti objednatele k plnění jeho úkolů.
2. Předmětem této smlouvy je **poskytování pravidelných, předepsaných prohlídek a pravidelných servisních prací na zařízeních vzduchotechniky a chlazení budovy Výukového a výzkumného centra Univerzity Karlovy v období 2/2022 – 12/2025, včetně dodávky a montáže souvisejícího materiálu** (dále jen „**pravidelné servisní práce**“), **poskytování technické podpory provozu a dalších souvisejících plnění** v souladu s požadavky, podmínkami, specifikacemi a ostatními údaji a informacemi obsaženými nebo zmíněnými v této smlouvě (dále jen „**předmět plnění**“).
3. Zhotovitel se touto smlouvou zavazuje provádět pro objednatele na svůj náklad, nebezpečí a na svou odpovědnost v dohodnuté době předmět plnění - činnosti, práce a dodávky specifikované touto smlouvou a přílohami této smlouvy č. 1. – 5., které jsou nedílnou součástí této smlouvy. Objednatel se zavazuje řádně provedené činnosti, práce a dodávky za podmínek dle této smlouvy od zhotovitele převzít a zaplatit zhotoviteli sjednanou cenu za předmět plnění.
4. Místem plnění je budova objednatele na adrese: Výukové a výzkumné centrum Univerzity Karlovy, Zborovská 2089, Hradec Králové, 500 03.
5. Seznam servisovaného zařízení je uveden v Příloze č. 4 této smlouvy, Dokumentace skutečného provedení – Výkaz výměr – VZT.Vzduchotechnika (dále jen „**Příloha č. 4**“) a v Příloze č. 5 této smlouvy, Dokumentace skutečného provedení – Technická zpráva – CH.Chlazení (dále jen „**Příloha č. 5**“).
6. Rozsah a režim pravidelných servisních prací je dán českými technickými normami příslušnými k servisovaným zařízením a ostatními platnými českými technickými normami, zákony, pokyny výrobce a servisním standardem zhotovitele. Pravidelné servisní práce jsou plánovány a prováděny v souladu s ustanoveními platných právních předpisů a norem, respektujíc provozní podmínky a technologie jednotlivých zařízení. Rozsah provádění pravidelných servisních prací je specifikován v Příloze č. 1 Oceněný soupis pravidelných prohlídek, servisních prací a dodávek spotřebního materiálu (dále jen „**Příloha č. 1**“) spolu s přílohou č. 2 Soupis kapslových filtrů pro VZT jednotky č. 1-6 (dále jen „**Příloha č. 2**“). Intervaly provádění pravidelných servisních prací jsou stanoveny v příloze č. 3 Časový harmonogram pravidelných prohlídek, servisních prací a dodávek spotřebního materiálu (dále jen „**Příloha č. 3**“). Přesné termíny provedení pravidelných servisních prací ohlásí zhotovitel objednateli (případně dohodne) nejpозději 14 dní před započatím prací.
7. Pro případ poruchy nebo havárie zařízení, či nutnosti neodkladného zásahu se zhotovitel zavazuje udržovat bezplatně po celou dobu trvání této smlouvy nepřetržitou pohotovostní servisní službu

pro ohlášení poruchy nebo havárie, na telefonním čísle uvedeném v záhlaví a Příloze č. 1 této smlouvy.

8. Předmětem této smlouvy je i závazek zhotovitele provádět opravy zařízení, servisní zásahy při odstraňování havarijních poruch nebo jiné servisní a montážní práce na zařízení podle potřeb a požadavků objednatele mimo termíny a rozsah pravidelných servisních prací (dále jen „**práce mimo pravidelné servisní práce**“). Termíny a provedení prací nad rámec pravidelných servisních prací bude mezi smluvními stranami dohodnut nejpozději 14 dní před započítáním prací, vyjma havarijních zásahů. Práce mimo pravidelné servisní práce budou prováděny na základě požadavku (objednání) objednatele uplatněného u zhotovitele, nebo na základě ohlášení poruchy nebo havárie a pouze do vyčerpání limitu ceny za práce mimo pravidelné servisní práce, sjednaného v čl. II odst. 6 této smlouvy, nedohodnou-li se smluvní strany jinak.

II. Cena za předmět plnění a platební podmínky

1. Objednatel a zhotovitel se dohodli, že cena za poskytování předmětu plnění specifikovaného v čl. I. této smlouvy v období od 02/2022 do 12/2025 (dále jen „**cena za předmět plnění**“) činí:

818.852,00 Kč bez DPH.

Výše DPH bude účtována dle platných právních předpisů ke dni vzniku nároku na úhradu ceny.

2. Cena za předmět plnění je cenou nejvýše přípustnou a její výše je závazná po celou dobu účinnosti této smlouvy. Pravidelné servisní práce budou fakturovány na základě skutečně provedených servisních úkonů v cenách uvedených v Příloze č. 1.
3. Výše uvedená cena za předmět plnění zahrnuje pravidelné servisní práce v rozsahu dle Přílohy č. 1, 2 a 3, cestovní náklady včetně ztrátového času, běžné čisticí prostředky, drobný servisní materiál a spotřební materiál, který je nezbytný pro trvalý bezporuchový a bezpečný provoz servisovaného zařízení, a veškeré další nezbytné práce, dodávky a náklady zhotovitele související s provedením předmětu plnění.
4. Cenu za předmět plnění dle odst. 1 tohoto článku smlouvy bude hradit objednatel zhotoviteli průběžně po částech, na základě faktur vystavených zhotovitelem k vyúčtování ceny za předmět plnění vždy po provedení části pravidelných servisních prací (minimálně za kalendářní čtvrtletí), a to bankovním převodem na účet zhotovitele uvedený v záhlaví této smlouvy.
5. Výše uvedená cena za předmět plnění nezahrnuje cenu za práce mimo pravidelné servisní práce dle čl. I odst. 8 této smlouvy a dodávku a výměnu dílů a materiálu, které budou dodávány a měněny dle potřeb objednatele (dále jen „**cena za práce mimo pravidelné servisní práce**“). Za takto dodávané dodávky a materiál se sjednávají jako nejvýše přípustné ceny podle aktuálního ceníku výrobce či výhradního dodavatele (cena na trhu obvyklá pro koncového odběratele), platného ke dni dodání. Servisní a montážní práce prováděné nad rámec pravidelných servisních prací podle této smlouvy a servisní zásahy při odstraňování havarijních poruch budou účtovány v hodinové sazbě dle následujícího rozpisu: **650,00 Kč bez DPH**. Hodinová sazba zahrnuje práci a cestovní náklady, včetně ztrátového času. DPH bude účtována dle platných právních předpisů ke dni vzniku nároku na úhradu ceny.
6. Objednatel a zhotovitel se dohodli, že celková výše ceny za práce mimo pravidelné servisní práce činí za období od 02/2022 do 12/2025 nejvýše částku:

190.000,00 Kč bez DPH.

7. Cenu za práce mimo pravidelné servisní práce dle odst. 5 tohoto článku bude objednatel hradit zhotoviteli na základě faktur vystavených zhotovitelem k vyúčtování ceny za práce mimo pravidelné servisní práce, vždy po provedení těchto jednotlivých prací.
8. Daňové doklady – faktury musí obsahovat náležitosti daňového dokladu dle zákona č. 235/2004 Sb., o dani z přidané hodnoty, ve znění pozdějších předpisů. V případě, že zhotovitel není plátcem DPH, musí faktura splňovat náležitosti účetního dokladu podle zákona č. 563/1991 Sb., o účetnictví, ve znění pozdějších předpisů. Faktura musí vždy splňovat náležitosti stanovené § 435 zákona č. 89/2012 Sb., občanský zákoník, ve znění pozdějších předpisů. V případě, že faktura bude obsahovat nesprávné nebo neúplné náležitosti, přílohy či údaje, je objednatel oprávněn ji zaslat ve lhůtě splatnosti zpět k doplnění nebo opravě s uvedením důvodu vrácení, aniž se tak dostane do prodlení se zaplacením ceny za předmět plnění. Lhůta splatnosti počíná běžet znovu od opětovného doručení náležitě doplněné či opravené faktury. Případně-li termín splatnosti na den pracovního volna nebo pracovního klidu, posouvá se termín splatnosti na nejbližší následující pracovní den po dni pracovního volna nebo pracovního klidu. V popisu faktury bude uvedena tato smlouva a přílohou bude potvrzený Protokol o provedení účtované části prací a dodávek, které jsou předmětem této smlouvy. Splatnost vyúčtované ceny podle jednotlivých faktur je vždy 30 kalendářních dnů od doručení faktury objednateli.
9. Platba se považuje za splněnou dnem odepsání z účtu objednatele ve prospěch účtu zhotovitele.
10. Objednatel neposkytuje žádné závdavky a zálohy.
11. Platby budou probíhat výhradně v CZK.

III. Práva a povinnosti smluvních stran

1. Zhotovitel prohlašuje, že je oprávněn, vybaven a odborně způsobilý k provedení předmětu plnění a dalších činností podle této smlouvy, a to v celém jejím rozsahu.
2. Zhotovitel se zavazuje poskytovat předmět plnění a další činnosti dle této smlouvy v souladu se zákony, obecně závaznými právními předpisy a technickými normami platnými v České republice ke dni provádění předmětu plnění, technickými předpisy výrobce zařízení, jakož i podmínkami této smlouvy včetně oboustranně přijatých změn a dodatků k ní. Zhotovitel se bude rovněž řídit výchozími podklady objednatele a pokyny objednatele v souladu s jeho zájmy.
3. Zhotovitel je povinen provádět předmět plnění a další činnosti dle této smlouvy s odbornou péčí, k zajištění plné funkčnosti zařízení, minimalizovat doby výpadků a omezení provozu zařízení při provádění smluvních prací.
4. Zhotovitel se zavazuje provádět předmět plnění a další činnosti, včetně technické podpory provozu dle této smlouvy, odborně vyškolenými pracovníky.
5. Objednatel poskytne zhotoviteli součinnost při provádění prací dle této smlouvy.
6. Objednatel umožní přístup pracovníkům zhotovitele k zařízení dle této smlouvy.
7. Objednatel seznámí pracovníky zhotovitele s vnitřními bezpečnostními předpisy, předpisy požární ochrany a se všemi relevantními riziky majícími vliv na BOZP a PO v prostorách objednatele. Zhotovitel přebírá závazek, že pracovníci zhotovitele budou dodržovat obecně platné a vnitřní bezpečnostní předpisy a předpisy požární ochrany.

8. Předmět plnění a další činnosti dle této smlouvy (vyjma havarijních zásahů) budou prováděny během stanovené pracovní doby zhotovitele.
9. Zhotovitel se zavazuje provádět práce dle této smlouvy způsobem co nejméně narušujícím provoz příslušného pracoviště objednatele, při provádění předmětu plnění udržovat pořádek a čistotu a provést úklid a likvidaci materiálu a odpadu po provedení servisních činností.
10. Objednatel je oprávněn kontrolovat provádění prací dle této smlouvy. Provádění činností, které jsou předmětem této smlouvy v rozporu s povinnostmi zhotovitele upravenými v této smlouvě, bude považováno za podstatné porušení smlouvy. Zjistí-li objednatel, že zhotovitel provádí činnosti dle čl. I této smlouvy v rozporu se svými povinnostmi, je objednatel oprávněn dožadovat se toho, aby zhotovitel odstranil vady v provádění těchto činností a prováděl plnění řádným způsobem nebo je oprávněn z téhož důvodu od smlouvy odstoupit.
11. O provedení pravidelných servisních prací, o odstranění každé poruchy nebo provedení servisních a montážních prací mimo rámec pravidelných servisních prací zhotovitel vystaví písemný Protokol o provedení servisu, ve kterém uvede provedené úkony, čas odstranění závady, způsob odstranění závady a dobu ukončení činností. Provedení prací zkontroluje a Protokol o provedení servisu za objednatele podepíše kontaktní osoba nebo osoba jím pověřená.
12. V případě, že zhotovitel v rámci provádění pravidelných servisních prací shledá potřebu provedení jiných prací a služeb, než které jsou předmětem pravidelných servisních prací, je povinen na ně objednatele bezprostředně upozornit, nejpozději však v Protokolu o provedení servisu.
13. V případě výskytu poruchy na zařízení, objednatel poruchu oznámí pohotovostní službě nebo kontaktní osobě zhotovitele, uvedené v záhlaví smlouvy. Zhotovitel je oprávněn provést změnu kontaktní osoby. O změně je povinen objednatele neprodleně informovat.
14. Zhotovitel je povinen nastoupit na opravu zařízení do 24 hodin od doručení telefonického nebo písemného hlášení o poruše.
15. Zhotovitel odpovídá za škodu způsobenou na pracovišti objednatele na majetku objednatele nebo na zdraví třetích osob.
16. Zhotovitel prohlašuje, že je v souladu s platnou právní úpravou pojištěn pro případ, že by v důsledku jeho vadného plnění této smlouvy vznikla objednateli nebo třetí osobě škoda.
17. Zhotovitel se zavazuje dodržovat pracovněprávní předpisy, předpisy týkající se oblasti zaměstnanosti a bezpečnosti a ochrany zdraví při práci a zajistit legální zaměstnávání a důstojné pracovní podmínky vůči všem osobám, které se podílejí na plnění této smlouvy, bez ohledu na to, zda bude plněno zhotovitelem nebo jeho poddodavatelem. Nesplnění této povinnosti se považuje za porušení této smlouvy závažným způsobem.
18. Zhotovitel se zavazuje zajistit řádné a včasné plnění finančních závazků svým poddodavatelům, kdy za řádné a včasné plnění se považuje plné uhrazení poddodavatelem vystavených faktur za plnění poskytnutá k plnění této smlouvy, a to vždy nejpozději do 30 kalendářních dnů od obdržení platby ze strany zhotovitele za konkrétní plnění. Zhotovitel se zavazuje přenést totožnou povinnost do dalších úrovní dodavatelského řetězce. Nesplnění této povinnosti se považuje za porušení této smlouvy závažným způsobem.
19. Zhotovitel zajistí, aby při plnění této smlouvy byl minimalizován dopad na životní prostředí, zejména minimalizací vzniku a tříděním odpadu a úsporou energií v rámci plnění této smlouvy.

IV. Odpovědnost za vady a záruka

1. Zhotovitel poskytuje objednateli záruku na provedený předmět plnění i na dodávky a materiál použitý pro provedení předmětu plnění a dalších prací v trvání 12 měsíců počínaje dnem předání předmětu plnění nebo dalších prací objednateli. V případě dodání náhradního dílu nebo součástky bude zhotovitelem poskytnuta záruka v délce trvání 24 měsíců ode dne jejich předání objednateli. Výše uvedené záruční lhůty se nevztahují na běžné či předpokládané (spotřební materiál) provozní opotřebení a vady způsobené vandalismem.
2. V případě, že předmět plnění nebo další činnosti podle této smlouvy, včetně dodaných náhradních dílů nebo součástek, vykazují vady, musí tyto vady objednatel písemně u zhotovitele bez zbytečného odkladu uplatnit či reklamovat.
3. Zhotovitel se zavazuje zahájit odstranění vady předmětu plnění a dalších prací podle této smlouvy do 24 hodin od jejich nahlášení a závadu odstranit, a to i v případě, že uplatněnou či reklamovanou vadu neuznává, nejpozději do 5 pracovních dní od nahlášení vady, nedohodnou-li se smluvní strany jinak.
4. Záruka poskytovaná zhotovitelem na základě této smlouvy obsahuje závazek zhotovitele na jeho náklady bez zbytečného odkladu provést opravy vad provedených prací a dodaného materiálu, eventuálně provést výměnu vadných částí za bezvadné.

V. Smluvní pokuta

1. V případě, že zhotovitel bude v prodlení s termínem provádění pravidelných servisních prací nebo dalších činností dle této smlouvy nebo v prodlení s nástupem na opravu nahlášené vady, nebo v prodlení s odstraněním vad předmětu plnění, zaplatí objednateli smluvní pokutu ve výši hodnoty plnění, se kterým je zhotovitel v prodlení za každé porušení povinností a každý, byť i započatý den prodlení se splněním této povinnosti. V případě podstatného porušení povinností zhotovitele dle čl. VI. odst. 4 této smlouvy je zhotovitel povinen zaplatit objednateli další smluvní pokutu ve výši 50.000,- Kč za každé jednotlivé porušení povinnosti.
2. V případě, že objednatel bude v prodlení se zaplacením ceny za předmět plnění, zaplatí zhotoviteli smluvní pokutu ve výši 0,05 % z dlužné částky za každý, byť i započatý den prodlení s plněním této povinnosti.
3. Zaplacením smluvní pokuty není dotčeno právo smluvní strany na náhradu škody vzniklé porušením smluvní povinnosti, které se smluvní pokuty týká a nezbavuje povinnou stranu povinnosti splnit svůj závazek smluvní pokutou utvrzený.
4. Smluvní pokuta je splatná do 30 kalendářních dnů poté, co bude písemná výzva k jejímu zaplacení jedné smluvní strany druhé smluvní straně doručena.

VI. Doba trvání smlouvy

1. Tato smlouva se uzavírá na dobu určitou **do 31. 12. 2025**.
2. Smlouva může být kteroukoliv ze smluvních stran písemně vypovězena bez udání důvodů. Výpovědní lhůta činí 3 měsíce a začne plynout první den kalendářního měsíce následujícího po doručení výpovědi druhé smluvní straně.
3. Obě smluvní strany mají právo ukončit smlouvu výpovědí bez výpovědní doby v případě, že druhá smluvní strana poruší závažným způsobem své povinnosti z ní vyplývající nebo plnění dle této smlouvy se stane nemožným.
4. Za podstatné porušení povinností zhotovitele smluvní strany považují, je-li zhotovitel v prodlení

s poskytnutím pravidelných servisních prací dle této smlouvy déle než 30 dní a nezjedná nápravu ani do 15 dní od doručení písemné výzvy objednatele k plnění, nebo je-li v případě poruchy či havárie zhotovitel v prodlení se zahájením opravy o více než 24 hodin nebo v prodlení s odstraněním vady o více než 5 dní, a dále v případě výskytu neodstranitelné či neopravitelné vady, nebo zjistí-li objednatel, že zhotovitel provádí pravidelné servisní práce v rozporu se svými povinnostmi nebo právními předpisy.

5. Za podstatné porušení smlouvy ze strany objednatele smluvní strany považují, je-li objednatel v prodlení se zaplacením ceny za předmět plnění zhotoviteli déle než 30 dní a nezjedná nápravu ani do 15 dní od doručení písemné výzvy zhotovitele k plnění.
6. Kterákoliv ze smluvních stran je oprávněna od této smlouvy odstoupit co do neprovedeného plnění, jestliže okolnost vyšší moci, kterou smluvní strany rozumějí zejména živelné pohromy, hygienické podmínky nebo společenské a politické události či změny právních norem a poměrů, kterou strana nemohla předvídat, ani jí zabránit, trvá déle než 2 měsíce a brání jí v plnění této smlouvy a mezi smluvními stranami nedojde k dohodě o odpovídajících změnách smlouvy.
7. Odstoupení od smlouvy musí být učiněno písemně s uvedením důvodu odstoupení a doručeno druhé smluvní straně. Odstoupením od smlouvy nabývá účinnosti dnem doručení druhé smluvní straně. Odstoupením od smlouvy zanikají všechna práva a povinnosti stran ze smlouvy. Odstoupení od smlouvy se nedotýká nároků na náhradu škody vzniklé porušením smlouvy, řešení sporů mezi smluvními stranami, nároků na smluvní pokuty a jiných nároků, které podle této smlouvy nebo vzhledem ke své povaze mají trvat a být vypořádány i po ukončení smlouvy.

VII. Ostatní ujednání

1. Vztahy vznikající z této smlouvy, jakož i právní vztahy se smlouvou související, včetně otázek její platnosti, eventuálně následky její neplatnosti, se řídí zák. č. 89/2012 Sb., občanský zákoník, ve znění pozdějších předpisů.
2. Zhotovitel má povinnost archivovat veškeré dokumenty související s prováděním předmětu plnění a dalších činností dle této smlouvy na jednom místě a uchovávat je během realizace předmětu plnění dle této smlouvy a po skončení předmětu plnění podle platných právních předpisů.
3. Zhotovitel má povinnost poskytnout součinnost a podrobit se kontrole pověřených osob a orgánů (MŠMT, Ministerstvo financí ČR, Evropská komise, Evropský účetní dvůr, Nejvyšší kontrolní úřad, Auditní orgán, Pověřený auditní subjekt, územní finanční orgány, Platební a certifikační orgán a další oprávněné orgány státní správy a kontrolní orgány), a to v souladu s právními předpisy Evropských společenství a Evropské unie a právními předpisy České republiky.
4. Práva vzniklá z této smlouvy, ani tato smlouva, nesmí být zhotovitelem postoupena bez předchozího písemného souhlasu objednatele. Pro vyloučení jakýchkoliv pochybností smluvní strany uvádějí, že za písemnou formu nebude pro tento účel považována výměna e-mailových, či jiných elektronických zpráv mezi zhotovitelem a objednatelem.
5. Tato smlouva obsahuje úplné ujednání o předmětu smlouvy a všech náležitostech, které smluvní strany měly a chtěly ve smlouvě ujednat, a které považují za důležité pro závaznost této smlouvy. Žádný projev smluvních stran učiněný při jednání o této smlouvě ani projev učiněný po uzavření této smlouvy nesmí být vykládán v rozporu s výslovnými ustanoveními této smlouvy a nezakládá žádný závazek žádné ze smluvních stran.
6. Smluvní strany si nepřejí, aby nad rámec výslovných ustanovení této smlouvy byla jakákoliv práva a povinnosti dovozovány z dosavadní či budoucí praxe zavedené mezi smluvními stranami či zvyklostí zachovávaných obecně či v odvětví týkajícím se předmětu plnění této smlouvy, ledaže je ve smlouvě

výslovně sjednáno jinak. Vedle shora uvedeného si smluvní strany potvrzují, že si nejsou vědomy žádných dosud mezi nimi zavedených obchodních zvyklostí či praxe.

7. Smluvní strany se podpisem této smlouvy dohodly, že vylučují dále aplikaci ustanovení § 557 zákona č. 89/2012 Sb., občanského zákoníku, ve znění pozdějších předpisů.
8. Smluvní strany si sdělily všechny skutkové a právní okolnosti, o nichž k datu podpisu této smlouvy věděly nebo vědět musely, a které jsou relevantní ve vztahu k uzavření této smlouvy. Kromě ujištění, které si smluvní strany poskytly v této smlouvě, nebude mít žádná ze smluvních stran žádná další práva a povinnosti v souvislosti s jakýmkoliv skutečnostmi, které vyjdou najevo a o kterých neposkytla druhá smluvní strana informace při jednání o této smlouvě. Výjimkou budou případy, kdy daná smluvní strana úmyslně uvedla druhou stranu ve skutkový omyl ohledně předmětu této smlouvy.
9. Případné spory vzniklé z této smlouvy a v souvislosti s ní budou smluvní strany řešit především vzájemnou dohodou, nedohodnou-li se, budou se teprve poté domáhat svého práva soudní cestou.
10. Smluvní strany se zavazují neprodleně sdělit druhé smluvní straně jakékoliv změny jejich adres nebo ostatních identifikačních údajů uvedených v záhlaví této smlouvy a změnu osob uvedených v této smlouvě. V případě porušení této povinnosti odpovídá smluvní strana za škodu tím způsobenou.
11. Pokud v průběhu provádění předmětu plnění a dalších činností dojde ke skutečnostem, které nepředpokládala žádná ze smluvních stran a které mohou mít vliv na cenu nebo termín plnění, zavazují se zhotovitel i objednatel na tyto skutečnosti písemně upozornit druhou smluvní stranu.
12. V pochybnostech s doručením se má za to, že písemnost byla doručena třetího pracovního dne po prokazatelném odeslání doporučeného dopisu na adresu uvedenou v záhlaví smlouvy, a to i v případě, že adresát na této adrese již nesídlí, ale tuto skutečnost neoznámil písemně druhé smluvní straně, nebo pokud jinak zmařil doručení. Za prokazatelné odeslání se považuje předložení podacího lístku či obdobného dokladu.
13. Tuto smlouvu lze měnit nebo doplňovat pouze písemnými dodatky číslovanými vzestupnou číselnou řadou podepsanými oběma smluvními stranami na stejné listině.
14. V případě, že by se kterékoli ustanovení této smlouvy ukázalo v budoucnu jako neplatné, nebude to mít vliv na platnost ostatních ustanovení této smlouvy. Místo neplatného ustanovení platí za dohodnuté takové ustanovení, které v nejvyšší možné míře zachovává smysl a význam dotčeného ustanovení v kontextu celé smlouvy.
15. Smlouva se vyhotovuje ve dvou stejnopisech s platností originálu, z nichž každá ze stran obdrží po jednom vyhotovení nebo v jednom vyhotovení v elektronické podobě podepsané kvalifikovaným elektronickým podpisem a uznávaným elektronickým podpisem podle § 5 a 6 zákona č. 297/2016 Sb., o službách vytvářejících důvěru pro elektronické transakce, ve znění pozdějších předpisů.
16. Smluvní strany prohlašují, že si smlouvu přečetly a že tato smlouva je výrazem jejich pravé a svobodné vůle, a že není uzavírána v tísní ani za nápadně nevýhodných podmínek. Na důkaz toho připojují své podpisy. Tato smlouva zároveň ruší všechna předchozí písemná i ústní ujednání v této věci.
17. Smluvní strany berou na vědomí, že tato smlouva ke své účinnosti vyžaduje uveřejnění v registru smluv podle zák. č. 340/2015 Sb., o zvláštních podmínkách účinnosti některých smluv, uveřejňování těchto smluv a o registru smluv (zákon o registru smluv), ve znění pozdějších předpisů, a s uveřejněním souhlasí, a to včetně případných příloh a dodatků. Zaslání smlouvy do registru smluv zajistí objednatel neprodleně po podpisu smlouvy.

18. Tato smlouva nabývá platnosti dnem podpisu poslední smluvní strany a účinnosti dnem uveřejnění v registru smluv podle zákona o registru smluv.

19. Nedílnou součástí této smlouvy jsou tyto přílohy:

Příloha č. 1: Oceněný soupis pravidelných prohlídek, servisních prací a dodávek spotřebního materiálu

Příloha č. 2: Soupis kapsových filtrů pro VZT jednotky č. 1-6

Příloha č. 3: Časový harmonogram pravidelných prohlídek, servisních prací a dodávek spotřebního materiálu

Příloha č. 4: Dokumentace skutečného provedení – Výkaz výměr – VZT. Vzduchotechnika

Příloha č. 5: Dokumentace skutečného provedení – Technická zpráva – CH. Chlazení

V Hradci Králové dne^{14.2.2022}

V Hradci Králové dne^{07 02 2022}

INT SERVIS s.r.o. /

Mgr

a

INT SERVIS s.r.o.

Ladislav Kočí, jednatel

....
Univerzita Karlova, Lékařská fakulta v Hradci Králové
prof. MUDr. Jiří Mandáček, CSc. – děkan

Příloha č. 1: Oceněný soupis pravidelných prohlídek, servisních prací a dodávek spotřebního materiálu

Příloha č. 5 dokumentace výběrového řízení

Soupis pravidelných prohlídek, servisních prací a dodávek spotřebního materiálu (specifikace předmětu plnění); Předloha pro zpracování ceny plnění

Pokyny:

- a) součástí nabídkové ceny pravidelných prohlídek a servisních prací jsou veškeré náklady tak, aby cena byla konečná a zahrnovala celou dodávku spotřebního materiálu a montáž, včetně veškerého souvisejícího doplňkového nebo podružného materiálu (aby celé zařízení bylo plně funkční a splňovalo všechny předpisy, které se na ně vztahují)
- b) dodaný materiál bude v souladu s pokyny výrobce zařízení a s platnými technickými předpisy
- c) uvedený soupis pravidelných servisních prací není ve výčtu normativní, plnění jednotlivých činností bude provedeno na základě pokynu, výzvy objednatele k plnění
- d) přesný termín a provádění jednotlivých pravidelných servisních prací bude písemně oznámen objednatelem 14 dní před jeho požadovaným provedením
- e) nabídkové ceny budou uvedeny v Kč bez DPH, výše DPH bude účtována dle platných právních předpisů

č.	popis	počet jednotek	měrná jednotka	jednotková cena v Kč bez DPH	celková cena za počet jednotek v Kč bez DPH	roční četnost	předpokládaný rozsah za období 2/2022 - 12/2025	cena celkem v Kč bez DPH
----	-------	----------------	----------------	------------------------------	---	---------------	---	--------------------------

Vzduchotechnická zařízení

popis pravidelných prohlídek a servisních prací včetně dodávek spotřebního materiálu

1	výměna kapsových filtrů vč. jejich dodávky (filtr=spotřební materiál), specifikace jednotlivých druhů kapsových filtrů je uvedena v "Soupisu kapsových filtrů"	90	ks					
2	vizuální kontrola stavu oběžných kol, elektromotorů ventilátorů, odzkoušení podáv, čerpadel	1	soubor			1x		
3	kontrola stavu a dopnutí klínových řemenů, či ložisek	1	soubor			2x		
4	kontrola rekuperátorů (5x rotační, 1x deskový), řídících jednotek, řemenů rekuperátorů, el. motorů	6	ks			1x		
5	prohlídka stavu a příp. vyčištění vysavačem všech komor VZT jednotek	1	soubor			1x		
6	kontrola funkce mrazových ochranných výměníků	1	soubor			1x		
7	chemické a mechanické čištění, dezinfekce výměníků, včetně čisticího přípravku (ohřivače, chladiče =spotřební materiál)	12	ks			1x		
8	kontrola stavu, ovládání a funkce el. ohřivačů	1	soubor			1x		
9	odzkoušení funkce, příp. seřízení regulátoru proměnného průtoku a klapek + servopohonů	1	soubor			1x		
10	čištění a kontrola parních plynových a el. vyvíječů páry	5	ks			4x		
11	kontrola stavu pružných antivibračních vložek	1	soubor			1x		
12	měření a zhodnocení proudového zatížení motorů, zápis do protokolu	1	soubor			1x		
13	revize el. připojení uvedených VZT zařízení	1	soubor			dle ČSN		
14	kontrola provozu odťahových ventilátorů VZT.08, 09, 10, 11, 12, 13, 14, 15, 16, 17, 18, 19, 20, 21, 22, 23, 24, 25, 26, 27, 28, 29, 30, 31, 32, 33, 34, 35, 36, 37, 38 (s důrazem na VZT.09 (sklad dusíku), VZT.1.2 (rozvodna NN), VZT.13 (strojovna chlazení), VZT.18 (sklad chemikálií),	1	soubor			1x		
15	revize požárních klapek + zápis do knihy PK dle Vyhl. 246/2001 Sb.	94	ks			2x		
16	revize pož. ventilátorů CHUC (VZT.07) se zápisem do knihy dle Vyhl. 246/2001 Sb.	1	soubor			1x		

FCU (Fan-coil jednotky)

popis pravidelných prohlídek a servisních prací včetně dodávek spotřebního materiálu

17	kontrola stavu i funkce výměníku a ventilátoru jednotky, příp. čerpadel a ovladačů	134	ks			1x		
18	čištění mechanické a chemické, dezinfekce výměníku, včetně čisticího přípravku (=spotřební materiál)	134	ks			1x		

19	čištění a odmaštění filtrů s dlouhou životostí, dezinfekce, včetně čističů při výskvu (=spotřební materiál)	134	ks	2x	
20	revize el. připojení	134	ks	dle ČSN	

Strojní chlazení

popis pravidelných prohlídek a servisních prací (servis blokové chladicí jednotky upravuje jiná servisní smlouva) vč. dodávky spotřebního

21	kontrola chemické úpravy vody pro chladicí systém glykol + voda	1	ks	1x	
22	kontrola úpravy pro okruh klasické chladicí vody (vč. případné dodávky soli)	1	ks	1x	
23	prohlídka funkce oběhového čerpadla směsí glykol + voda	1	ks	1x	
24	prohlídka funkce oběhových čerpadel chladicí vody	1	soubor	1x	
25	čištění filtrů na vodním a glykolovém okruhu	1	soubor	1x	
26	protočení ventilů a servopohonů, vizuelní prohlídka spojovacích míst potrubních systémů	1	soubor	1x	
27	měření a zhodnocení proudového zatížení čerpadel, zápis do protokolu	1	soubor	1x	
28	revize el. připojení	1	soubor	dle ČSN	
29	certifikovaný chem. rozbor směsi glykol + voda (bod tuhnutí a obsah inhibitorů koroze)	1	ks	1x	

Celková cena pravidelných prohlídek, servisních prací a dodávek spotřebního materiálu v Kč bez DPH **818 852,00 Kč**

Nabídková cena č. 1

č.	popis	hodinová sazba v Kč bez DPH
----	-------	-----------------------------

Servisní a montážní práce prováděné nad rámec servisní smlouvy a servisní zásahy při odstraňování havarijních poruch

Nabídková cena č. 2

30	Hodinová sazba servisních a montážních prací prováděných nad rámec pravidelných servisních prací a servisních zásahů při odstraňování havarijních poruch v Kč bez DPH	650,00 Kč
----	---	-----------

Závažné poruchy, havárie či neodkladné zásahy budou hlášeny na nepřetržitou pohotovostní servisní službu na telefonním čísle:

733 610 522

Buňky podbarvené světle žlutou barvou vyplní dodavatel

V Hradec Králové dne 7.1.2022

INT Servis s.r.o.

Mgr. Jiří Dušánek (jednatel)

Příloha č. 2: Soupis kapsových filtrů pro VZT jednotky č. 1-6

Příloha č. 6 dokumentace výběrového řízení

Soupis kapsových filtrů pro VZT jednotky č. 1-6

Typ jednotky	Rozměr	Materiál	Množství ks	Umístění
VZT č.1				strojovna VZT
přívod	490/490/600/6	F7	8	
přívod	490/490/360/5	G4	8	
odvod	490/490/360/5	G4	8	
VZT č.2				strojovna VZT
přívod	592/592/600/8	F7	2	
přívod	592/592/360/6	G4	2	
odvod	592/592/360/6	G4	2	
VZT č.3				střecha budovy
přívod	287/428/360/2	G4	4	
přívod	428/428/360/4	G4	3	
přívod	287/287/360/4	G4	1	
odvod	287/428/360/2	G4	4	
odvod	428/428/360/4	G4	3	
odvod	287/287/360/4	G4	1	
VZT č.4				střecha budovy
přívod	490/490/600/6	F7	8	
přívod	490/490/360/5	G4	8	
odvod	490/490/360/5	G4	8	
VZT č.5				střecha budovy
přívod	287/428/360/2	G4	4	
přívod	428/428/360/4	G4	3	
přívod	287/287/360/4	G4	1	
odvod	287/428/360/2	G4	4	
odvod	428/428/360/4	G4	3	
odvod	287/287/360/4	G4	1	
VZT č.6				strojovna VZT
přívod	490/490/360/5	G4	2	
odvod	490/490/360/5	G4	2	

celkový počet filtrů	90
-----------------------------	-----------

Příloha č. 3: Časový harmonogram pravidelných prohlídek, servisních prací a dodávek spotřebního materiálu

Příloha č. 7 dokumentace výběrového řízení

Časový harmonogram pravidelných prohlídek, servisních prací a dodávek spotřebního materiálu

	rok															
	2022				2023				2024				2025			
	Únor	Květen	Srpen	Listopad	Únor	Květen	Srpen	Listopad	Únor	Květen	Srpen	Listopad	Únor	Květen	Srpen	Listopad
Vzduchotechnická zařízení																
popis pravidelných prohlídek a servisních prací včetně dodávek spotřebního materiálu																
1	x		x		x		x		x		x		x		x	
2			x				x				x				x	
3	x		x		x		x		x		x		x		x	
4			x				x				x				x	
5			x				x				x				x	
6			x				x				x				x	
7			x				x				x				x	
8			x				x				x				x	
9			x				x				x				x	
10	x	x	x	x	x	x	x	x	x	x	x	x	x	x	x	x
11			x				x				x				x	
12			x				x				x				x	
13			x				x				x				x	
14			x				x				x				x	
15		x		x		x		x		x		x		x		x
16			x				x				x				x	
FCU (Fan-coil jednotky)																
popis pravidelných prohlídek a servisních prací včetně dodávek spotřebního materiálu																
17			x				x				x				x	
18			x				x				x				x	
19	x		x		x		x		x		x				x	
20															x	
Strojní chlazení																
popis pravidelných prohlídek a servisních prací (servis blokové chladicí jednotky upravuje jiná servisní smlouva) včetně dodávek spotřebního materiálu ovlivňujícího běžný chod zařízení																
21			x				x				x				x	
22			x				x				x				x	
23			x				x				x				x	
24			x				x				x				x	
25			x				x				x				x	
26			x				x				x				x	
27			x				x				x				x	
28			x				x				x				x	
29			x				x				x				x	

Příloha č. 4: Dokumentace skutečného provedení – Výkaz výměr – VZT.Vzduchotechnika

Příloha č. 8 dokumentace výběrového řízení

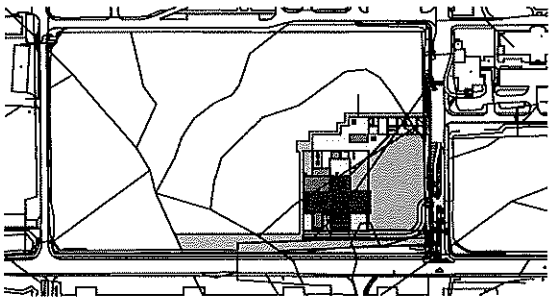

-

Dokumentace skutečného provedení

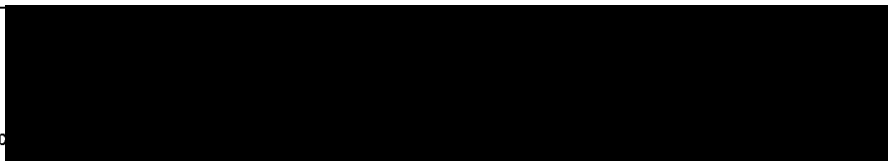
Výkaz výměr:

VZT. Vzduchotechnika

10		
09		
08		
07		
06		
05		
04		
03		
02		
01		
REVIZE Č.	OBSAH REVIZE	DATUM REVIZE

	Autoři Ing. Vladimír Vokatý Ing. arch. Martin Vokatý
	 ±0,000 = 230,350 souř. systém JTSK, výškový systém BpV

Investor: UNIVEZRITA KARLOVA V PRAZE OVOCNÝ TRH 3/5 116 36 PRAHA 1 IČ: 00216208	Generální projektant:  Architektonická, projektová a inženýrská společnost PRAŽSKÁ 169, TRUTNOV 541 31, TEL.: 499 859 011, info@atip.c	Vedoucí projektanta: 	Hlavní inženýr: 
---	--	---	--

Zpracovatel dílu: VENTAC s.r.o. Bratři Štefanů 973/63a 500 03 Hradec Králové tel: 498 651 270, fax:498 651 275, e-mail: tzb@ventac.c	
--	--

stavba	HRADEC KRÁLOVÉ KAMPUS UNIVERZITY KARLOVY	číslo stavby	stupeň dokumentace Dokumentace skutečného provedení		
etapa	SO-01A2 Výukové a výzkumné centrum	1	zakázkové číslo 090306		
objekt (SO), provozní soubor (PS)	SO-01A2 VÝUKOVÉ A VÝZKUMNÉ CENTRUM	počet formátů	18 x A4	měřítko	
díl / profese	VZT. Vzduchotechnika	datum dokončení - revize 00	06.2014	datum revize	
název přílohy	VÝKAZ VÝMĚR	DSKP	SO-01A2	VZT.51	00
		stupeň	SO/PS	číslo výkresu	revize

1. VÝKAZ VÝMÉR

Pořadí	Kód položky	Popis položky	MJ	Výměra celkem	
		SO-01A2.VZT.51 VZDUCHOTECHNIKA			
		Vzduchotechnika			
X	VZT.01	Zařízení č. 1 Větrání přednáškového sálu č.1			
1	VZT.01.01	Sestavná klimatizační jednotka stojatá, provedení vnitřní, nad sebou pro přívod a odvod vzduchu s rotačním rekuperátorem tepla. Přívodní jednotka je s 2 ^o filtrací (G4,F7), s rotačním výměníkem tepla, směšovací komorou včetně kapek, s vodním ohřivačem, komorou pro parní vlhčení, vodním chladičem Ventilátor Vp=22000m ³ /h, Pex=700Pa s frekvenčním měničem, frekvenční měnič dodávka MaR. Odvodní jednotka je s 2 ^o filtrací G4, s rotačním výměníkem tepla, s ventilátorem Vo=7500m ³ /h Pex=700Pa s frekvenčním měničem, frekvenční měnič dodávka MaR.	kpl	1,0	DOSPEL ERATO 196
2	VZT.01.02	Elektrický parní zvlhčovač do potrubí o zvlhčovacím výkonu 45 kg/h vč. distrib. trubic a příslušenství.	kpl	1,0	FLAIR CONDAIR CP3 PRO 45, Kondenzační hadice (4m), Parní hadice (4m), Trubice 81-1000
3	VZT.01.03	Neobsazeno			
4	VZT.01.04	Protipožární klapka s tavnou pojistkou a signalizací polohy do čtyřhranného potrubí 1400x800mm	ks	1,0	SYSTEMAIR PKI-S-EI90S-DV1-2
5	VZT.01.05	Protipožární klapka s tavnou pojistkou a signalizací polohy do čtyřhranného potrubí 1200x800mm	ks	1,0	SYSTEMAIR PKI-S-EI90S-DV1-2
6	VZT.01.06	Protipožární klapka s tavnou pojistkou a signalizací polohy do čtyřhranného potrubí 800x450mm	ks	1,0	SYSTEMAIR PKI-S-EI90S-DV1-2
7	VZT.01.07	Neobsazeno			
8	VZT.01.08	Tlumič hluku vyskládat z buněk 500x500x2000 mm jádrových tlumičů hluku do rozměru 2000x2000x2000	kpl	1,0	ZVVZ
9	VZT.01.09	Tlumič hluku vyskládat z buněk 500x500x2000 mm jádrových tlumičů hluku do rozměru 2500x1500x2000	kpl	1,0	ZVVZ
10	VZT.01.10	Tlumič hluku vyskládat z buněk 400x400x2000 mm jádrových tlumičů hluku do rozměru 2000x800x2000	kpl	2,0	ZVVZ
11	VZT.01.11	Tlumič hluku vyskládat z buněk 400x500x1000 mm jádrových tlumičů hluku do rozměru 2000x800x1000	kpl	1,0	ZVVZ
12	VZT.01.12	Tlumič hluku vyskládat z buněk 400x500x1000 mm jádrových tlumičů hluku do rozměru 1600x500x1000	kpl	2,0	ZVVZ
13	VZT.01.13	Neobsazeno			
14	VZT.01.14	Variabilní regulátor průtoku vzduchu 600x500 včetně servopohonu (elektrika 24VAC), řídicí signál 0-10V	ks	1,0	SYSTEMAIR OPTIMA-S-600x500-BLC4
15	VZT.01.15	Variabilní regulátor průtoku vzduchu 900x500 včetně servopohonu (elektrika 24VAC), řídicí signál 0-10V, protihlukový kryt	ks	1,0	SYSTEMAIR OPTIMA-S-900x500-BLC4
16	VZT.01.16	Variabilní regulátor průtoku vzduchu 900x500 včetně servopohonu (elektrika 24VAC), řídicí signál 0-10V, protihlukový kryt	ks	1,0	SYSTEMAIR OPTIMA-S-900x500-BLC4
17	VZT.01.17	Neobsazeno			
18	VZT.01.18	Regulační klapka těsná 1400x1500, ovládání servopohonem, servopohon dodávka MaR	ks	1,0	IMOS RKT-1400x1500-S
19	VZT.01.19	Regulační klapka těsná 1000x1500, ovládání servopohonem, servopohon dodávka MaR	ks	1,0	IMOS RKT-1000x1500-S
20	VZT.01.20	Regulační klapka 315x315	ks	14,0	IMOS RK-315x315-R
21	VZT.01.21	Neobsazeno			
22	VZT.01.22	Štěrbinová vyúst' pro přívod, v čelní části 2 přívodní štěrbinové se zakrytou montáží štěrbinové (L=1500mm) s připojením Ø198 a ruční regulační klapkou, povrchová úprava RAL 9010	ks	98,0	SYSTEMAIR KSV-2-1500-B-RAL9010
23	VZT.01.23	Neobsazeno			
24	VZT.01.24	Krycí mřížka na potrubí 1400x500 s oky 10x10mm	ks	1,0	IMOS KM-H-1400x500-R1
25	VZT.01.25	Neobsazeno			
26	VZT.01.26	Protidešťová žaluzie 2000x2000 se sítím. RAL 9006	ks	1,0	SYSTEMAIR PZ-ALS-S
27	VZT.01.27	Protidešťová žaluzie 2500x1500 se sítím. RAL 9006	ks	1,0	SYSTEMAIR PZ-ALS-S
28	VZT.01.28	Neobsazeno			
29	VZT.01.29	Krycí mřížka na potrubí z tahokovu 2000x800, volná plocha 80%.	ks	1,0	
30	VZT.01.30	Neobsazeno			
31	VZT.01.31	Ohebná Al laminátová hadice DN 200 s tepelnou a hlukovou izolací z vrstvy minerální vaty tloušťky 25 mm. Vnitřní hadice je perforovaná jako tlumič hluku.	kpl	1,0	
32	VZT.01.32	Neobsazeno			
33	VZT.01.33	Potrubí - SPIRO do průměru 355 mm / 50% tvarovek	kpl	1,0	LINDAB
34	VZT.01.34	VZT potrubí čtyřhranné pozinkovaný plech, skupiny 1, třída těsnosti II, včetně závěsového materiálu a tvarovek 50%	kpl	1,0	
35	VZT.01.35	Tepelná a hluková izolace s tl. 40mm s Al polepem	kpl	1,0	
36	VZT.01.36	Tepelná a hluková izolace s tl. 20mm s Al polepem	kpl	1,0	
37	VZT.01.37	Protipožární izolace s polepem na trny, tloušťka požární izolace dle požadované požární odolnosti do 45 min, veškeré pomocné konstrukce součástí dodávky	kpl	1,0	
X	VZT.02	Zařízení č. 2 Větrání přednáškového sálu č.2			
1	VZT.02.01	Sestavná klimatizační jednotka stojatá, provedení vnitřní, nad sebou pro přívod a odvod vzduchu s rotačním rekuperátorem tepla.	kpl	1,0	DOSPEL ERATO 71

		Přívodní jednotka je s 2*filtrací (G4,F7), s rotačním výměníkem tepla, směšovací komorou včetně klapky, s vodním ohřevačem Qt=58kW, komorou pro parní vlhčení, vodním chladičem 39kW.			
		Ventilátor Vp=7500m3/h, Pex=300Pa s frekvenčním měničem, frekvenční měnič dodávka MaR.			
		Odvodní jednotka je s filtrací G4, s rotačním výměníkem tepla, s ventilátorem Vo=7500m3/h Pex=300Pa s frekvenčním měničem, frekvenční měnič dodávka MaR.			
2	VZT.02.02	Elektrický parní zvlhčovač do potrubí o zvlhčovacím výkonu 17 kg/h vč. distrib. trubic a příslušenství.	kpl	1,0	FLAIR CP3 PRO 17, Kondenzační hadice (4m), Parní hadice (4m), Trubice 81-1000
3	VZT.02.03	Neobsazeno			
4	VZT.02.04	Protipožární klapka s tavnou pojistkou a signalizací polohy do čtyřhranného potrubí 800x450mm	ks	1,0	SYSTEMAIR PKI-S-EI90S-DV1-2
5	VZT.02.05	Protipožární klapka s tavnou pojistkou a signalizací polohy do čtyřhranného potrubí 800x450mm	ks	1,0	SYSTEMAIR PKI-S-EI90S-DV1-2
6	VZT.02.06	Neobsazeno			
7	VZT.02.07	Neobsazeno			
8	VZT.02.08	Tlumič hluku vyskládat z buněk 300x300x2000 mm jádrových tlumičů hluku do rozměru 600x900x2000	kpl	2,0	ZVVZ
9	VZT.02.09	Tlumič hluku vyskládat z buněk 400x300x1000 mm jádrových tlumičů hluku do rozměru 800x600x1000	kpl	1,0	ZVVZ
10	VZT.02.10	Tlumič hluku vyskládat z buněk 300x500x1000 mm jádrových tlumičů hluku do rozměru 600x500x1000	kpl	2,0	ZVVZ
11	VZT.02.11	Neobsazeno			
12	VZT.02.12	Variabilní regulátor průtoku vzduchu 400x300 včetně servopohonu (elektrika 24VAC), řídicí signál 0-10V, protihlukový kryt	ks	1,0	SYSTEMAIR OPTIMA-S-400x300-BLC4
13	VZT.02.13	Variabilní regulátor průtoku vzduchu 400x300 včetně servopohonu (elektrika 24VAC), řídicí signál 0-10V, protihlukový kryt	ks	1,0	SYSTEMAIR OPTIMA-S-400x300-BLC4
14	VZT.02.14	Neobsazeno			
15	VZT.02.15	Regulační klapka 280x280	ks	8,0	IMOS RK-280x280-R
16	VZT.02.16	Neobsazeno			
17	VZT.02.17	Štěrbínová vyúst pro přívod, v čelní části 2 přívodní štěrbinové se zakrytou montáží štěrbinové (L=1500mm) s připojením Ø198 a ruční regulační klapkou, povrchová úprava RAL 9010	ks	32,0	SYSTEMAIR KSV-2-1500-B-RAL9010
18	VZT.02.18	Neobsazeno			
19	VZT.02.19	Krycí mřížka na potrubí z tahokovu 1000x560, volná plocha 80%.	ks	1,0	
20	VZT.02.20	Neobsazeno			
21	VZT.02.21	Ohebná Al laminátová hadice DN 200 s tepelnou a hlukovou izolací z vrstvy minerální vaty tloušťky 25 mm. Vnitřní hadice je perforovaná jako tlumič hluku.	kpl	1,0	
22	VZT.02.22	Neobsazeno			
23	VZT.02.23	Potrubí - SPIRO do průměru 355 mm / 50% tvarovek	kpl	1,0	LINDAB
24	VZT.02.24	VZT potrubí čtyřhranné pozinkovaný plech, skupiny 1, třída těsnosti II, včetně závěsového materiálu a tvarovek 50%	kpl	1,0	
25	VZT.02.25	Tepelná a hluková izolace s tl. 40mm s Al polepem	kpl	1,0	
26	VZT.02.26	Tepelná a hluková izolace s tl. 20mm s Al polepem	kpl	1,0	
27	VZT.02.27	Protipožární izolace s polepem na trny, tloušťka požární izolace dle požadované požární odolnosti do 45 min, veškeré pomocné konstrukce součástí dodávky	kpl	1,0	
X	VZT.03	Zařízení č. 3 Větrání učeben			
1	VZT.03.01	Sestavná klimatizační jednotka stojatá, provedení venkovní, nad sebou pro přívod a odvod vzduchu s rotačním rekuperátorem tepla. Přívodní jednotka je s žaluzií včetně uzavírací klapky, filtrem G4, Tlumičem hluku L=1m s rotačním výměníkem tepla, s vodním ohřevačem Qt=66kW, volnou komorou pro reg. uzly, vodním chladičem 22kW. Ventilátor Vp=11140m3/h, Pex=600Pa s frekvenčním měničem, frekvenční měnič dodávka MaR a komorou pro parní vlhčení, filtrace F7. Odvodní jednotka je s filtrací G4, s rotačním výměníkem tepla, s ventilátorem Vo=11140m3/h Pex=600Pa s frekvenčním měničem, frekvenční měnič dodávka MaR, komorou s tlumičem hluku, výfukovým dílem.	kpl	1,0	DOSPEL TAMPA 115
2	VZT.03.02	Plynový parní zvlhčovač do potrubí o zvlhčovacím výkonu 24 kg/h vč. distrib. trubic a příslušenství ve venkovním provedení.	kpl	1,0	FLAIR CONDAIR GS 40 OC, Kondenzační hadice KS10 (4m), Parní hadice DS80(4m), Trubice 81-1000
3	VZT.03.03	Neobsazeno			
4	VZT.03.04	Protipožární klapka s tavnou pojistkou a signalizací polohy do čtyřhranného potrubí 500x250mm	ks	1,0	SYSTEMAIR PKI-S-EI90S-DV1-2
5	VZT.03.05	Protipožární klapka s tavnou pojistkou a signalizací polohy do čtyřhranného potrubí 500x250mm	ks	1,0	SYSTEMAIR PKI-S-EI90S-DV1-2
6	VZT.03.06	Protipožární klapka s tavnou pojistkou a signalizací polohy do čtyřhranného potrubí 250x250mm	ks	1,0	SYSTEMAIR PKI-S-EI90S-DV1-2
7	VZT.03.07	Protipožární klapka s tavnou pojistkou a signalizací polohy do čtyřhranného potrubí 250x250mm	ks	1,0	SYSTEMAIR PKI-S-EI90S-DV1-2
8	VZT.03.08	Protipožární klapka s tavnou pojistkou a signalizací polohy do kruhového potrubí DN250	ks	1,0	SYSTEMAIR PKI-R-EI90S-DV1-2
9	VZT.03.09	Protipožární klapka s tavnou pojistkou a signalizací polohy do kruhového potrubí DN250	ks	1,0	SYSTEMAIR PKI-R-EI90S-DV1-2
10	VZT.03.10	Protipožární klapka s tavnou pojistkou a signalizací polohy do čtyřhranného potrubí 600x400mm	ks	1,0	SYSTEMAIR PKI-S-EI90S-DV1-2
11	VZT.03.11	Protipožární klapka s tavnou pojistkou a signalizací polohy do čtyřhranného potrubí 600x400mm	ks	1,0	SYSTEMAIR PKI-S-EI90S-DV1-2
12	VZT.03.12	Protipožární klapka s tavnou pojistkou a signalizací polohy do čtyřhranného potrubí 500x250mm	ks	1,0	SYSTEMAIR PKI-S-EI90S-DV1-2

13	VZT.03.13	Protipožární klapka s tavnou pojistkou a signalizací polohy do čtyřhranného potrubí 500x250mm	ks	1,0	SYSTEMAIR PKI-S-EI90S-DV1-2
14	VZT.03.14	Protipožární klapka s tavnou pojistkou a signalizací polohy do kruhového potrubí DN250	ks	1,0	SYSTEMAIR PKI-R-EI90S-DV1-2
15	VZT.03.15	Protipožární klapka s tavnou pojistkou a signalizací polohy do kruhového potrubí DN250	ks	1,0	SYSTEMAIR PKI-R-EI90S-DV1-2
16	VZT.03.16	Protipožární klapka s tavnou pojistkou a signalizací polohy do kruhového potrubí DN250	ks	1,0	SYSTEMAIR PKI-R-EI90S-DV1-2
17	VZT.03.17	Protipožární klapka s tavnou pojistkou a signalizací polohy do kruhového potrubí DN250	ks	1,0	SYSTEMAIR PKI-R-EI90S-DV1-2
18	VZT.03.18	Protipožární klapka s tavnou pojistkou a signalizací polohy do kruhového potrubí DN250	ks	1,0	SYSTEMAIR PKI-R-EI90S-DV1-2
19	VZT.03.19	Protipožární klapka s tavnou pojistkou a signalizací polohy do kruhového potrubí DN250	ks	1,0	SYSTEMAIR PKI-R-EI90S-DV1-2
20	VZT.03.20	Protipožární klapka s tavnou pojistkou a signalizací polohy do čtyřhranného potrubí 700x350mm	ks	1,0	SYSTEMAIR PKI-S-EI90S-DV1-2
21	VZT.03.21	Protipožární klapka s tavnou pojistkou a signalizací polohy do čtyřhranného potrubí 700x350mm	ks	1,0	SYSTEMAIR PKI-S-EI90S-DV1-2
22	VZT.03.22	Protipožární klapka s tavnou pojistkou a signalizací polohy do čtyřhranného potrubí 900x250mm	ks	1,0	SYSTEMAIR PKI-S-EI90S-DV1-2
23	VZT.03.23	Protipožární klapka s tavnou pojistkou a signalizací polohy do kruhového potrubí DN250	ks	1,0	SYSTEMAIR PKI-R-EI90S-DV1-2
24	VZT.03.24	Protipožární klapka s tavnou pojistkou a signalizací polohy do kruhového potrubí DN250	ks	1,0	SYSTEMAIR PKI-R-EI90S-DV1-2
25	VZT.03.25	Protipožární klapka s tavnou pojistkou a signalizací polohy do kruhového potrubí DN250	ks	1,0	SYSTEMAIR PKI-R-EI90S-DV1-2
26	VZT.03.26	NEOBSAZENO			
27	VZT.03.27	NEOBSAZENO			
28	VZT.03.28	Protipožární klapka s tavnou pojistkou a signalizací polohy do čtyřhranného potrubí 600x250mm	ks	1,0	SYSTEMAIR PKI-S-EI90S-DV1-2
29	VZT.03.29	Protipožární klapka s tavnou pojistkou a signalizací polohy do čtyřhranného potrubí 600x250mm	ks	1,0	SYSTEMAIR PKI-S-EI90S-DV1-2
30	VZT.03.30	Protipožární klapka s tavnou pojistkou a signalizací polohy do kruhového potrubí DN315	ks	1,0	SYSTEMAIR PKI-R-EI90S-DV1-2
31	VZT.03.31	Protipožární klapka s tavnou pojistkou a signalizací polohy do kruhového potrubí DN315	ks	1,0	SYSTEMAIR PKI-R-EI90S-DV1-2
32	VZT.03.32	Protipožární klapka s tavnou pojistkou a signalizací polohy do kruhového potrubí DN315	ks	1,0	SYSTEMAIR PKI-R-EI90S-DV1-2
33	VZT.03.33	Protipožární klapka s tavnou pojistkou a signalizací polohy do kruhového potrubí DN315	ks	1,0	SYSTEMAIR PKI-R-EI90S-DV1-2
34	VZT.03.34	Neobsazeno			
35	VZT.03.35	Tlumič hluku vyskládat z buněk 300x300x2000 mm jádrových tlumičů hluku do rozměru 1200x900x2000	kpl	2,0	ZVVZ
36	VZT.03.36	Kruhový regulátor průtoku vzduchu DN 315 pro proměnné systémy průtoku vzduchu, pro přívod či odvod, včetně servopohonu (elektrika 24VAC), řídicí signál 0 až 10 VDC (polohy zavřeno, otevřeno, Vmin, Vmax)	ks	1,0	SYSTEMAIR OPTIMA-R-31-BLC4
37	VZT.03.37	Kruhový regulátor průtoku vzduchu DN 315 pro proměnné systémy průtoku vzduchu, pro přívod či odvod, včetně servopohonu (elektrika 24VAC), řídicí signál 0 až 10 VDC (polohy zavřeno, otevřeno, Vmin, Vmax)	ks	1,0	SYSTEMAIR OPTIMA-R-31-BLC4
38	VZT.03.38	Kruhový regulátor průtoku vzduchu DN 315 pro proměnné systémy průtoku vzduchu, pro přívod či odvod, včetně servopohonu (elektrika 24VAC), řídicí signál 0 až 10 VDC (polohy zavřeno, otevřeno, Vmin, Vmax)	ks	1,0	SYSTEMAIR OPTIMA-R-31-BLC4
39	VZT.03.39	Kruhový regulátor průtoku vzduchu DN 315 pro proměnné systémy průtoku vzduchu, pro přívod či odvod, včetně servopohonu (elektrika 24VAC), řídicí signál 0 až 10 VDC (polohy zavřeno, otevřeno, Vmin, Vmax)	ks	1,0	SYSTEMAIR OPTIMA-R-31-BLC4
40	VZT.03.40	Kruhový regulátor průtoku vzduchu DN 160 pro proměnné systémy průtoku vzduchu, pro přívod či odvod, včetně servopohonu (elektrika 24VAC), řídicí signál 0 až 10 VDC (polohy zavřeno, otevřeno, Vmin, Vmax)	ks	1,0	SYSTEMAIR OPTIMA-R-16-BLC4
41	VZT.03.41	Kruhový regulátor průtoku vzduchu DN 160 pro proměnné systémy průtoku vzduchu, pro přívod či odvod, včetně servopohonu (elektrika 24VAC), řídicí signál 0 až 10 VDC (polohy zavřeno, otevřeno, Vmin, Vmax)	ks	1,0	SYSTEMAIR OPTIMA-R-16-BLC4
42	VZT.03.42	Kruhový regulátor průtoku vzduchu DN 250 pro proměnné systémy průtoku vzduchu, pro přívod či odvod, včetně servopohonu (elektrika 24VAC), řídicí signál 0 až 10 VDC (polohy zavřeno, otevřeno, Vmin, Vmax)	ks	1,0	SYSTEMAIR OPTIMA-R-25-BLC4
43	VZT.03.43	Kruhový regulátor průtoku vzduchu DN 250 pro proměnné systémy průtoku vzduchu, pro přívod či odvod, včetně servopohonu (elektrika 24VAC), řídicí signál 0 až 10 VDC (polohy zavřeno, otevřeno, Vmin, Vmax)	ks	1,0	SYSTEMAIR OPTIMA-R-25-BLC4
44	VZT.03.44	Kruhový regulátor průtoku vzduchu DN 200 pro proměnné systémy průtoku vzduchu, pro přívod či odvod, včetně servopohonu (elektrika 24VAC), řídicí signál 0 až 10 VDC (polohy zavřeno, otevřeno, Vmin, Vmax)	ks	1,0	SYSTEMAIR OPTIMA-R-20-BLC4
45	VZT.03.45	Kruhový regulátor průtoku vzduchu DN 200 pro proměnné systémy průtoku vzduchu, pro přívod či odvod, včetně servopohonu (elektrika 24VAC), řídicí signál 0 až 10 VDC (polohy zavřeno, otevřeno, Vmin, Vmax)	ks	1,0	SYSTEMAIR OPTIMA-R-20-BLC4

46	VZT.03.46	Kruhový regulátor průtoku vzduchu DN 250 pro proměnné systémy průtoku vzduchu, pro přívod či odvod, včetně servopohonu (elektrika 24VAC), řídicí signál 0 až 10 VDC (polohy zavřeno, otevřeno, Vmin, Vmax)	ks	1,0	SYSTEMAIR OPTIMA-R-25-BLC4
47	VZT.03.47	Kruhový regulátor průtoku vzduchu DN 250 pro proměnné systémy průtoku vzduchu, pro přívod či odvod, včetně servopohonu (elektrika 24VAC), řídicí signál 0 až 10 VDC (polohy zavřeno, otevřeno, Vmin, Vmax)	ks	1,0	SYSTEMAIR OPTIMA-R-25-BLC4
48	VZT.03.48	Kruhový regulátor průtoku vzduchu DN 250 pro proměnné systémy průtoku vzduchu, pro přívod či odvod, včetně servopohonu (elektrika 24VAC), řídicí signál 0 až 10 VDC (polohy zavřeno, otevřeno, Vmin, Vmax)	ks	1,0	SYSTEMAIR OPTIMA-R-25-BLC4
49	VZT.03.49	Kruhový regulátor průtoku vzduchu DN 250 pro proměnné systémy průtoku vzduchu, pro přívod či odvod, včetně servopohonu (elektrika 24VAC), řídicí signál 0 až 10 VDC (polohy zavřeno, otevřeno, Vmin, Vmax)	ks	1,0	SYSTEMAIR OPTIMA-R-25-BLC4
50	VZT.03.50	Kruhový regulátor průtoku vzduchu DN 250 pro proměnné systémy průtoku vzduchu, pro přívod či odvod, včetně servopohonu (elektrika 24VAC), řídicí signál 0 až 10 VDC (polohy zavřeno, otevřeno, Vmin, Vmax)	ks	1,0	SYSTEMAIR OPTIMA-R-25-BLC4
51	VZT.03.51	Kruhový regulátor průtoku vzduchu DN 250 pro proměnné systémy průtoku vzduchu, pro přívod či odvod, včetně servopohonu (elektrika 24VAC), řídicí signál 0 až 10 VDC (polohy zavřeno, otevřeno, Vmin, Vmax)	ks	1,0	SYSTEMAIR OPTIMA-R-25-BLC4
52	VZT.03.52	Kruhový regulátor průtoku vzduchu DN 250 pro proměnné systémy průtoku vzduchu, pro přívod či odvod, včetně servopohonu (elektrika 24VAC), řídicí signál 0 až 10 VDC (polohy zavřeno, otevřeno, Vmin, Vmax)	ks	1,0	SYSTEMAIR OPTIMA-R-25-BLC4
53	VZT.03.53	Kruhový regulátor průtoku vzduchu DN 250 pro proměnné systémy průtoku vzduchu, pro přívod či odvod, včetně servopohonu (elektrika 24VAC), řídicí signál 0 až 10 VDC (polohy zavřeno, otevřeno, Vmin, Vmax)	ks	1,0	SYSTEMAIR OPTIMA-R-25-BLC4
54	VZT.03.54	Kruhový regulátor průtoku vzduchu DN 250 pro proměnné systémy průtoku vzduchu, pro přívod či odvod, včetně servopohonu (elektrika 24VAC), řídicí signál 0 až 10 VDC (polohy zavřeno, otevřeno, Vmin, Vmax)	ks	1,0	SYSTEMAIR OPTIMA-R-25-BLC4
55	VZT.03.55	Kruhový regulátor průtoku vzduchu DN 250 pro proměnné systémy průtoku vzduchu, pro přívod či odvod, včetně servopohonu (elektrika 24VAC), řídicí signál 0 až 10 VDC (polohy zavřeno, otevřeno, Vmin, Vmax)	ks	1,0	SYSTEMAIR OPTIMA-R-25-BLC4
56	VZT.03.56	Kruhový regulátor průtoku vzduchu DN 250 pro proměnné systémy průtoku vzduchu, pro přívod či odvod, včetně servopohonu (elektrika 24VAC), řídicí signál 0 až 10 VDC (polohy zavřeno, otevřeno, Vmin, Vmax)	ks	1,0	SYSTEMAIR OPTIMA-R-25-BLC4
57	VZT.03.57	Kruhový regulátor průtoku vzduchu DN 250 pro proměnné systémy průtoku vzduchu, pro přívod či odvod, včetně servopohonu (elektrika 24VAC), řídicí signál 0 až 10 VDC (polohy zavřeno, otevřeno, Vmin, Vmax)	ks	1,0	SYSTEMAIR OPTIMA-R-25-BLC4
58	VZT.03.58	Kruhový regulátor průtoku vzduchu DN 200 pro proměnné systémy průtoku vzduchu, pro přívod či odvod, včetně servopohonu (elektrika 24VAC), řídicí signál 0 až 10 VDC (polohy zavřeno, otevřeno, Vmin, Vmax)	ks	1,0	SYSTEMAIR OPTIMA-R-20-BLC4
59	VZT.03.59	Kruhový regulátor průtoku vzduchu DN 200 pro proměnné systémy průtoku vzduchu, pro přívod či odvod, včetně servopohonu (elektrika 24VAC), řídicí signál 0 až 10 VDC (polohy zavřeno, otevřeno, Vmin, Vmax)	ks	1,0	SYSTEMAIR OPTIMA-R-20-BLC4
60	VZT.03.60	Kruhový regulátor průtoku vzduchu DN 160 pro konstantní systém průtoku vzduchu, pro přívod či odvod	ks	4,0	SYSTEMAIR RPK-R-160
61	VZT.03.61	Neobsazeno	ks	–	
62	VZT.03.62	Neobsazeno	ks	–	
63	VZT.03.63	Vířivý anemostat 600x600 pro přívod, čtvercový s difuzorem a připojovací komorou s horizontálním připojením Ø250 a ruční regulační klapkou, v základním provedení čelní deska v RAL9010.	ks	19,0	SYSTEMAIR VVKR-A-S
64	VZT.03.64	Neobsazeno	ks	–	
65	VZT.03.65	Vířivý anemostat 400x400 pro přívod, čtvercový s difuzorem a připojovací komorou s horizontálním připojením Ø200 a ruční regulační klapkou, čelní deska 600x600 v RAL9010.	ks	5,0	SYSTEMAIR VVKR-A-S
66	VZT.03.66	Vířivý anemostat 300x300 pro přívod, čtvercový s difuzorem a připojovací komorou s horizontálním připojením Ø160 a ruční regulační klapkou, čelní deska 600x600 v RAL9010.	ks	3,0	SYSTEMAIR VVKR-A-S
67	VZT.03.67	Vířivý anemostat 600x600 pro odvod, čtvercový s difuzorem a připojovací komorou s horizontálním připojením Ø250 a ruční regulační klapkou, v základním provedení čelní deska v RAL9010.	ks	18,0	SYSTEMAIR VVKR-A-S
68	VZT.03.68	Vířivý anemostat 400x400 pro odvod, čtvercový s difuzorem a připojovací komorou s horizontálním připojením Ø200 a ruční regulační klapkou, čelní deska 600x600 v RAL9010.	ks	5,0	SYSTEMAIR VVKR-A-S
69	VZT.03.69	Vířivý anemostat 300x300 pro odvod, čtvercový s difuzorem a připojovací komorou s horizontálním připojením Ø160 a ruční regulační klapkou, čelní deska 600x600 v RAL9010.	ks	3,0	SYSTEMAIR VVKR-A-S
70	VZT.03.70	Neobsazeno			
71	VZT.03.71	Přívodní vyústka dvouřadá 525x75 s regulací R3 na kruhové potrubí.	ks	2,0	IMOS TRK2- 525x75- R3
72	VZT.03.72	Odvodní vyústka jednořadá 525x75 s regulací R1 na kruhové potrubí.	ks	2,0	IMOS TRK1- 525x75- R1
73	VZT.03.73	Neobsazeno			

74	VZT.03.74	Ohebná Al laminátová hadice DN 250 s tepelnou a hlukovou izolací z vrstvy minerální vaty tloušťky 25 mm. Vnitřní hadice je perforovaná jako tlumič hluku.	kpl	1,0	
75	VZT.03.75	Ohebná Al laminátová hadice DN 200 s tepelnou a hlukovou izolací z vrstvy minerální vaty tloušťky 25 mm. Vnitřní hadice je perforovaná jako tlumič hluku.	kpl	1,0	
76	VZT.03.76	Ohebná Al laminátová hadice DN 160 s tepelnou a hlukovou izolací z vrstvy minerální vaty tloušťky 25 mm. Vnitřní hadice je perforovaná jako tlumič hluku.	kpl	1,0	
77	VZT.03.77	Neobsazeno			
78	VZT.03.78	Potrubi - SPIRO do průměru 315 mm / 50% tvarovek	kpl	1,0	LINDAB
79	VZT.03.79	VZT potrubí čtyřhranné pozinkovaný plech, skupiny 1, třída těsnosti II, včetně závěsového materiálu a tvarovek 50%	kpl	1,0	
80	VZT.03.80	Tepelná a hluková izolace s tl. 40mm s oplechováním z pozink. Plechu	kpl	1,0	
81	VZT.03.81	Tepelná a hluková izolace s tl. 20mm s Al polepem	kpl	1,0	
82	VZT.03.82	Protipožární izolace s polepem na trny, tloušťka požární izolace dle požadované požární odolnosti do 45 min., veškeré pomocné konstrukce součástí dodávky	kpl	1,0	
X	VZT.04	Zařízení č. 4 Větrání laboratoří			
1	VZT.04.01	Sestavná klimatizační jednotka stojatá, provedení venkovní, nad sebou pro přívod a odvod vzduchu s deskovým rekuperátorem tepla. Přívodní jednotka je s žaluzií včetně uzavírací klapky, filtrem G4, Tlumičem hluku L=1m, s deskovým rekuperátorem, s vodním ohřevačem Qt=131kW, volnou komorou pro reg. uzly, komorou pro zvlhčovač, vodním chladičem 76kW.	kpl	1,0	DOSPEL TAMPA 196
		Ventilátor Vp=17460m3/h, Pex=500Pa s frekvenčním měničem, frekvenční měnič dodávka MaR., komora tlumiče hluku a filtrace F7.			
		Odvodní jednotka je s filtrací G4, s rotačním výmělníkem tepla, s ventilátorem Vo=10030m3/h Pex=500Pa s frekvenčním měničem, frekvenční měnič dodávka MaR., komorou s tlumičem hluku, výfukovým dílem.			
2	VZT.04.02	Plynový parní zvlhčovač do potrubí o zvlhčovacím výkonu 39 kg/h vč. distrib. trubíc a příslušenství ve venkovním provedení.	kpl	1,0	FLAIR CONDAIR GS 40 OC, Kondenzační hadice KS10 (4m), Parní hadice DS80(4m), Trubice 81-1000
3	VZT.04.03	Neobsazeno			
4	VZT.04.04	Protipožární klapka s tavnou pojistkou a signalizací polohy do čtyřhranného potrubí 400x250mm	ks	1,0	SYSTEMAIR PKI-S-EI90S-DV1-2
5	VZT.04.05	Protipožární klapka s tavnou pojistkou a signalizací polohy do čtyřhranného potrubí 900x250mm	ks	1,0	SYSTEMAIR PKI-S-EI90S-DV1-2
6	VZT.04.06	Protipožární klapka s tavnou pojistkou a signalizací polohy do čtyřhranného potrubí 800x400mm	ks	1,0	SYSTEMAIR PKI-S-EI90S-DV1-2
7	VZT.04.07	Protipožární klapka s tavnou pojistkou a signalizací polohy do čtyřhranného potrubí 300x250mm	ks	1,0	SYSTEMAIR PKI-S-EI90S-DV1-2
8	VZT.04.08	Protipožární klapka s tavnou pojistkou a signalizací polohy do čtyřhranného potrubí 250x250mm	ks	1,0	SYSTEMAIR PKI-S-EI90S-DV1-2
9	VZT.04.09	Protipožární klapka s tavnou pojistkou a signalizací polohy do čtyřhranného potrubí 250x250mm	ks	1,0	SYSTEMAIR PKI-S-EI90S-DV1-2
10	VZT.04.10	Protipožární klapka s tavnou pojistkou a signalizací polohy do čtyřhranného potrubí 500x250mm	ks	1,0	SYSTEMAIR PKI-S-EI90S-DV1-2
11	VZT.04.11	Protipožární klapka s tavnou pojistkou a signalizací polohy do čtyřhranného potrubí 200x250mm	ks	1,0	SYSTEMAIR PKI-S-EI90S-DV1-2
12	VZT.04.12	Protipožární klapka s tavnou pojistkou a signalizací polohy do čtyřhranného potrubí 800x500mm	ks	1,0	SYSTEMAIR PKI-S-EI90S-DV1-2
13	VZT.04.13	Protipožární klapka s tavnou pojistkou a signalizací polohy do čtyřhranného potrubí 300x250mm	ks	1,0	SYSTEMAIR PKI-S-EI90S-DV1-2
14	VZT.04.14	Protipožární klapka s tavnou pojistkou a signalizací polohy do čtyřhranného potrubí 600x250mm	ks	1,0	SYSTEMAIR PKI-S-EI90S-DV1-2
15	VZT.04.15	Protipožární klapka s tavnou pojistkou a signalizací polohy do čtyřhranného potrubí 350x250mm	ks	1,0	SYSTEMAIR PKI-S-EI90S-DV1-2
16	VZT.04.16	Protipožární klapka s tavnou pojistkou a signalizací polohy do čtyřhranného potrubí 400x250mm	ks	1,0	SYSTEMAIR PKI-S-EI90S-DV1-2
17	VZT.04.17	Protipožární klapka s tavnou pojistkou a signalizací polohy do čtyřhranného potrubí 200x250mm	ks	1,0	SYSTEMAIR PKI-S-EI90S-DV1-2
18	VZT.04.18	Protipožární klapka s tavnou pojistkou a signalizací polohy do čtyřhranného potrubí 250x250mm	ks	1,0	SYSTEMAIR PKI-S-EI90S-DV1-2
19	VZT.04.19	Protipožární klapka s tavnou pojistkou a signalizací polohy do čtyřhranného potrubí 250x250mm	ks	1,0	SYSTEMAIR PKI-S-EI90S-DV1-2
20	VZT.04.20	Protipožární klapka s tavnou pojistkou a signalizací polohy do čtyřhranného potrubí 700x350mm	ks	1,0	SYSTEMAIR PKI-S-EI90S-DV1-2
21	VZT.04.21	Protipožární klapka s tavnou pojistkou a signalizací polohy do čtyřhranného potrubí 600x250mm	ks	1,0	SYSTEMAIR PKI-S-EI90S-DV1-2
22	VZT.04.22	Protipožární klapka s tavnou pojistkou a signalizací polohy do kruhového potrubí DN200	ks	1,0	SYSTEMAIR PKI-R-EI90S-DV1-2
23	VZT.04.23	Protipožární klapka s tavnou pojistkou a signalizací polohy do kruhového potrubí DN200	ks	1,0	SYSTEMAIR PKI-R-EI90S-DV1-2
24	VZT.04.24	Protipožární klapka s tavnou pojistkou a signalizací polohy do čtyřhranného potrubí 300x250mm	ks	1,0	SYSTEMAIR PKI-S-EI90S-DV1-2
25	VZT.04.25	Neobsazeno			
26	VZT.04.26	Tlumič hluku vyskládat z buněk 300x400x1000 mm jádrových tlumičů hluku do rozměru 1200x1200x1000	kpl	1,0	ZVVZ
27	VZT.04.27	Tlumič hluku vyskládat z buněk 400x400x2000 mm jádrových tlumičů hluku do rozměru 1200x800x2000	kpl	1,0	ZVVZ
28	VZT.04.28	Neobsazeno			

50	VZT.04.50	Kruhový regulátor průtoku vzduchu DN 200 pro proměnné systémy průtoku vzduchu, pro přívod či odvod, včetně servopohonu (elektrika 24VAC), řídicí signál 0 až 10 VDC (polohy zavřeno, otevřeno, Vmin, Vmax)	ks	1,0	SYSTEMAIR OPTIMA-R-20-BLC4
51	VZT.04.51	Kruhový regulátor průtoku vzduchu DN 200 pro proměnné systémy průtoku vzduchu, pro přívod či odvod, včetně servopohonu (elektrika 24VAC), řídicí signál 0 až 10 VDC (polohy zavřeno, otevřeno, Vmin, Vmax)	ks	1,0	SYSTEMAIR OPTIMA-R-20-BLC4
52	VZT.04.52	Kruhový regulátor průtoku vzduchu DN 200 pro proměnné systémy průtoku vzduchu, pro přívod či odvod, včetně servopohonu (elektrika 24VAC), řídicí signál 0 až 10 VDC (polohy zavřeno, otevřeno, Vmin, Vmax)	ks	1,0	SYSTEMAIR OPTIMA-R-20-BLC4
53	VZT.04.53	Kruhový regulátor průtoku vzduchu DN 200 pro proměnné systémy průtoku vzduchu, pro přívod či odvod, včetně servopohonu (elektrika 24VAC), řídicí signál 0 až 10 VDC (polohy zavřeno, otevřeno, Vmin, Vmax)	ks	1,0	SYSTEMAIR OPTIMA-R-20-BLC4
54	VZT.04.54	Kruhový regulátor průtoku vzduchu DN 160 pro konstantní systém průtoku vzduchu, pro přívod či odvod	ks	1,0	SYSTEMAIR RPK-R-160
55	VZT.04.55	Kruhový regulátor průtoku vzduchu DN 125 pro konstantní systém průtoku vzduchu, pro přívod či odvod	ks	19,0	SYSTEMAIR RPK-R-125
56	VZT.04.56	Regulační klapka 200x250	ks	1,0	IMOS RK-200x250-R
57	VZT.04.57	Regulační klapka 355x250	ks	1,0	IMOS RK-355x250-R
58	VZT.04.58	Neobsazeno	ks	-	
59	VZT.04.59	Regulační klapka kruhová DN200	ks	38,0	ELEKTRODESIGN MSK 200
60	VZT.04.60	Regulační klapka kruhová DN160	ks	3,0	ELEKTRODESIGN MSK 160
61	VZT.04.61	Neobsazeno			
62	VZT.04.62	Vířivý anemostat 625x625 pro přívod, čtvercový s difuzorem a připojovací komorou s horizontálním připojením Ø250, v základním provedení čelní deska v RAL9010.	ks	16,0	SYSTEMAIR VVKR-A-S
63	VZT.04.63	Vířivý anemostat 400x400 pro přívod, čtvercový s difuzorem a připojovací komorou s horizontálním připojením Ø200, čelní deska 600x600 v RAL9010.	ks	9,0	SYSTEMAIR VVKR-A-S
64	VZT.04.64	Neobsazeno	ks	-	
65	VZT.04.65	Vířivý anemostat 400x400 pro přívod, čtvercový s difuzorem a připojovací komorou s horizontálním připojením Ø200, v základním provedení čelní deska v RAL9010.	ks	18,0	SYSTEMAIR VVKR-A-S
66	VZT.04.66	Vířivý anemostat 500x500 pro odvod, čtvercový s difuzorem a připojovací komorou s horizontálním připojením Ø200, čelní deska 600x600 v RAL9010.	ks	5,0	SYSTEMAIR VVKR-A-S
67	VZT.04.67	Vířivý anemostat 400x400 pro odvod, čtvercový s difuzorem a připojovací komorou s horizontálním připojením Ø200, čelní deska 600x600 v RAL9010.	ks	6,0	SYSTEMAIR VVKR-A-S
68	VZT.04.68	Kruhový regulátor průtoku vzduchu DN 200 pro proměnné systémy průtoku vzduchu, pro přívod či odvod, včetně servopohonu (elektrika 24VAC), řídicí signál 0 až 10 VDC (polohy zavřeno, otevřeno, Vmin, Vmax)	ks	1,0	SYSTEMAIR OPTIMA-R-20-BLC4
69	VZT.04.69	Přívodní vyústka dvouřadá 625x75 s regulací R3 na kruhové potrubí.	ks	1,0	IMOS TRP2- 625x75- R3
70	VZT.04.70	Přívodní vyústka dvouřadá 425x75 s regulací R3 na kruhové potrubí.	ks	1,0	IMOS TRP2- 425x75- R3
71	VZT.04.71	Odvodní vyústka jednořadá 225x125 s regulací R1 na hranaté potrubí.	ks	3,0	IMOS VP1- 225x125- R1
72	VZT.04.72	Neobsazeno			
73	VZT.04.73	Přívodní plastový taliřový ventil DN 200 včetně upevnění ventilu	kpl	8,0	ELEKTRODESIGN IT200
74	VZT.04.74	Odvodní kovový taliřový ventil DN 200 včetně upevnění ventilu	kpl	7,0	ELEKTRODESIGN VEF 200 + VLZ02
75	VZT.04.75	Neobsazeno			
76	VZT.04.76	Tlumič hluku do kruhového potrubí DN 250 L=900mm.	ks	25,0	ELEKTRODESIGN MAA 200/900
77	VZT.04.77	Tlumič hluku do kruhového potrubí DN 200 L=900mm.	ks	6,0	ELEKTRODESIGN MAA 200/900
78	VZT.04.78	Neobsazeno			
79	VZT.04.79	Požární větrací mřížka typu EW s oboustranou krycí mřížkou SMU 12,5 o rozměrech 200x200mm	kpl	1,0	BATR 250x200 včetně 2x IMOS-SM-12,5-200x200
80	VZT.04.80	Vířivý anemostat 600x600 pro přívod, čtvercový s difuzorem a připojovací komorou s horizontálním připojením Ø250 a ruční regulační klapkou, v základním provedení čelní deska v RAL9010.	ks	1,0	SYSTEMAIR VVKR-A-S
81	VZT.04.81	Ohebná Al laminátová hadice DN 250 s tepelnou a hlukovou izolací z vrstvy minerální vaty tloušťky 25 mm. Vnitřní hadice je perforovaná jako tlumič hluku.	kpl	1,0	
82	VZT.04.82	Ohebná Al laminátová hadice DN 200 s tepelnou a hlukovou izolací z vrstvy minerální vaty tloušťky 25 mm. Vnitřní hadice je perforovaná jako tlumič hluku.	kpl	1,0	
83	VZT.04.83	Neobsazeno			
84	VZT.04.84	Potrubí - SPIRO do průměru 250 mm / 50% tvarovek	kpl	1,0	LINDAB
85	VZT.04.85	VZT potrubí čtyřhranné pozinkovaný plech, skupiny 1, třída těsnosti II, včetně závěsového materiálu a tvarovek 50%	kpl	1,0	
86	VZT.04.86	Tepelná a hluková izolace s tl. 40mm s oplechováním z pozink. plechu	kpl	1,0	
87	VZT.04.87	Tepelná a hluková izolace s tl. 20mm s Al polepem	kpl	1,0	
88	VZT.04.88	Protipožární izolace s polepem na trny, tloušťka požární izolace dle požadované požární odolnosti do 45 min., veškeré pomocné konstrukce součástí dodávky	kpl	1,0	
X	VZT.05	Zařízení č. 5 Větrání atrium a chodeb			
1	VZT.05.01	Sestavná klimatizační jednotka stojatá, provedení venkovní, nad sebou pro přívod a odvod vzduchu s rotačním rekuperátorem tepla. Přívodní jednotka je s žaluzií včetně uzavírací klapky, filtrem G4, Tlumičem hluku L=1m s rotačním výmělník tepla, s vodním ohřevačem Qt=66kW, volnou komorou pro reg. uzly, vodním chladičem 22kW. Ventilátor Vp=10820m3/h, Pex=400Pa s frekvenčním měničem, frekvenční měnič dodávka MaR a komorou pro parní vlhčení.	kpl	1,0	DOSPEL TAMPA 115

DSKP_SO-01A2_VZT.51_00_VÝKAZ VÝMĚR

		Odvodní jednotka je s filtrací G4, s rotačním výměníkem tepla, s ventilátorem Vo=7585m3/h Pex=400Pa s frekvenčním měničem, frekvenční měnič dodávka MaR.			
2	VZT.05.02	Plynový parní zvlhčovač do potrubí o zvlhčovacím výkonu 24 kg/h vč. distrib. trubic a příslušenství ve venkovním provedení.	kpl	1,0	FLAIR CONDAIR GS 40 OC, Kondenzační hadice KS10 (4m), Parní hadice DS80(4m), Trubice 81-1000
3	VZT.05.03	Neobsazeno			
4	VZT.05.04	Protipožární klapka s tavnou pojistkou a signalizací polohy do čtyřhranného potrubí 300x200mm	ks	1,0	SYSTEMAIR PKI-S-EI90S-DV1-2
5	VZT.05.05	Protipožární klapka s tavnou pojistkou a signalizací polohy do čtyřhranného potrubí 200x200mm	ks	1,0	SYSTEMAIR PKI-S-EI90S-DV1-2
6	VZT.05.06	Protipožární klapka s tavnou pojistkou a signalizací polohy do kruhového potrubí DN200	ks	1,0	SYSTEMAIR PKI-R-EI90S-DV1-2
7	VZT.05.07	Protipožární klapka s tavnou pojistkou a signalizací polohy do čtyřhranného potrubí 600x250mm	ks	1,0	SYSTEMAIR PKI-S-EI90S-DV1-2
8	VZT.05.08	Protipožární klapka s tavnou pojistkou a signalizací polohy do čtyřhranného potrubí 1000x350mm	ks	1,0	SYSTEMAIR PKI-S-EI90S-DV1-2
9	VZT.05.09	Protipožární klapka s tavnou pojistkou a signalizací polohy do čtyřhranného potrubí 600x250mm	ks	1,0	SYSTEMAIR PKI-S-EI90S-DV1-2
10	VZT.05.10	Protipožární klapka s tavnou pojistkou a signalizací polohy do čtyřhranného potrubí 200x250mm	ks	1,0	SYSTEMAIR PKI-S-EI90S-DV1-2
11	VZT.05.11	NEOBSAZENO			
12	VZT.05.12	Protipožární klapka s tavnou pojistkou a signalizací polohy do čtyřhranného potrubí 700x250mm	ks	1,0	SYSTEMAIR PKI-S-EI90S-DV1-2
13	VZT.05.13	Protipožární klapka s tavnou pojistkou a signalizací polohy do čtyřhranného potrubí 600x250mm	ks	1,0	SYSTEMAIR PKI-S-EI90S-DV1-2
14	VZT.05.14	Protipožární klapka s tavnou pojistkou a signalizací polohy do kruhového potrubí DN200	ks	1,0	SYSTEMAIR PKI-R-EI90S-DV1-2
15	VZT.05.15	Protipožární klapka s tavnou pojistkou a signalizací polohy do čtyřhranného potrubí 500x250mm	ks	1,0	SYSTEMAIR PKI-S-EI90S-DV1-2
16	VZT.05.16	Protipožární klapka s tavnou pojistkou a signalizací polohy do kruhového potrubí DN250	ks	1,0	SYSTEMAIR PKI-R-EI90S-DV1-2
17	VZT.05.17	Protipožární klapka s tavnou pojistkou a signalizací polohy do čtyřhranného potrubí 900x350mm	ks	1,0	SYSTEMAIR PKI-S-EI90S-DV1-2
18	VZT.05.18	Protipožární klapka s tavnou pojistkou a signalizací polohy do čtyřhranného potrubí 350x250mm	ks	1,0	SYSTEMAIR PKI-S-EI90S-DV1-2
19	VZT.05.19	Protipožární klapka s tavnou pojistkou a signalizací polohy do kruhového potrubí DN200	ks	1,0	SYSTEMAIR PKI-R-EI90S-DV1-2
20	VZT.05.20	Neobsazeno			
21	VZT.05.21	Tlumič hluku vyskládat z buněk 300x300x2000 mm jádrových tlumičů hluku do rozměru 1200x900x2000	kpl	1,0	ZVVZ
22	VZT.05.22	Tlumič hluku vyskládat z buněk 300x300x2000 mm jádrových tlumičů hluku do rozměru 1200x600x2000	kpl	1,0	ZVVZ
23	VZT.05.23	Neobsazeno			
24	VZT.05.24	Regulační klapka 1000x355	ks	1,0	IMOS RK-1000x355-R
25	VZT.05.25	Regulační klapka 560x250	ks	1,0	IMOS RK-560x250-R
26	VZT.05.26	Regulační klapka 500x250	ks	1,0	IMOS RK-500x250-R
27	VZT.05.27	Regulační klapka 355x250	ks	1,0	IMOS RK-355x250-R
28	VZT.05.28	Regulační klapka 200x200	ks	1,0	IMOS RK-200x200-R
29	VZT.05.29	Regulační klapka kruhová DN250	ks	2,0	ELEKTRODESIGN MSK 250
30	VZT.05.30	Regulační klapka kruhová DN200	ks	7,0	ELEKTRODESIGN MSK 200
31	VZT.05.31	Neobsazeno			
32	VZT.05.32	Vířivý anemostat 600x600 pro přívod, čtvercový s difuzorem a připojovací komorou s horizontálním připojením Ø250 a ruční regulační klapkou, v základním provedení čelní deska v RAL9010.	ks	3,0	SYSTEMAIR VVKR-A-S
33	VZT.05.33	Vířivý anemostat 600x600 pro přívod, čtvercový s difuzorem a připojovací komorou s horizontálním připojením Ø250 a ruční regulační klapkou, čelní deska v černém provedení RAL 9011	ks	2,0	SYSTEMAIR VVKR-A-S
34	VZT.05.34	Vířivý anemostat 500x500 pro přívod, čtvercový s difuzorem a připojovací komorou s horizontálním připojením Ø200 a ruční regulační klapkou, čelní deska v černém provedení RAL 9011	ks	4,0	SYSTEMAIR VVKR-A-S
35	VZT.05.35	Vířivý anemostat 500x500 pro přívod, čtvercový s difuzorem a připojovací komorou s horizontálním připojením Ø200 a ruční regulační klapkou, čelní deska 600x600 v základním provedení RAL9010.	ks	2,0	SYSTEMAIR VVKR-A-S
36	VZT.05.36	Vířivý anemostat 500x500 pro přívod, čtvercový s difuzorem a připojovací komorou s horizontálním připojením Ø200 a ruční regulační klapkou, čelní deska 600x600 v černém provedení RAL 9011	ks	3,0	SYSTEMAIR VVKR-A-S
37	VZT.05.37	Vířivý anemostat 400x400 pro přívod, čtvercový s difuzorem a připojovací komorou s horizontálním připojením Ø200 a ruční regulační klapkou, čelní deska 600x600 v základním provedení RAL9010.	ks	6,0	SYSTEMAIR VVKR-A-S
38	VZT.05.38	Vířivý anemostat 400x400 pro přívod, čtvercový s difuzorem a připojovací komorou s horizontálním připojením Ø200 a ruční regulační klapkou, čelní deska v černém provedení RAL dle investora	ks	12,0	SYSTEMAIR VVKR-A-S
39	VZT.05.39	Vířivý anemostat 300x300 pro přívod, čtvercový s difuzorem a připojovací komorou s horizontálním připojením Ø160 a ruční regulační klapkou, čelní deska 600x600 v základním provedení RAL9010.	ks	4,0	SYSTEMAIR VVKR-A-S
40	VZT.05.40	Neobsazeno			
41	VZT.05.41	Přívodní vyústka dvouřadá 1225x225 s regulací R3 na čtyřhranné potrubí, RAL 9010	ks	2,0	IMOS VS1- 1225x225- R3
42	VZT.05.42	Přívodní vyústka dvouřadá 1025x325 s regulací R3 na čtyřhranné potrubí, RAL 9010	ks	2,0	IMOS VS1- 1025x325- R3
43	VZT.05.43	Neobsazeno			
44	VZT.05.44	Krycí mřížka na potrubí z tahokovu DN 200	ks	2,0	IMOS KM-K-200-R1

DSKP_SO-01A2_VZT.51_00_VÝKAZ VÝMĚR

45	VZT.05.45	Krycí mřížka na potrubí z tahokovu DN 160	ks	1,0	IMOS KM-K-160-R1
46	VZT.05.46	Požární větrací mřížka typu EW s oboustranou krycí mřížkou SMU 12,5 o rozměrech 500x300mm	kpl	1,0	BATR 250x200 včetně 2x IMOS-SM-12,5-500x300
47	VZT.05.47	Ohebná Al laminátová hadice DN200	kpl	1,0	
48	VZT.05.48	Ohebná Al laminátová hadice DN160	kpl	1,0	
49	VZT.05.49	Neobsazeno			
50	VZT.05.50	Potrubí - SPIRO do průměru 250 mm / 50% tvarovek	kpl	1,0	LINDAB
51	VZT.05.51	VZT potrubí čtyřhranné pozinkovaný plech, skupiny 1, třída těsnosti II, včetně závěsového materiálu a tvarovek 50%	kpl	1,0	
52	VZT.05.52	Tepelná a hluková izolace s tl. 40mm s oplechováním z pozink. plechu	kpl	1,0	
53	VZT.05.53	Tepelná a hluková izolace s tl. 20mm s Al polepem	kpl	1,0	
54	VZT.05.54	Protipožární izolace s polepem na trny, tloušťka požární izolace dle požadované požární odolnosti do 45 min, veškeré pomocné konstrukce součástí dodávky	kpl	1,0	
X	VZT.06	Zařízení č. 6 Větrání sklady 1.PP			
1	VZT.06.01	Sestavná klimatizační jednotka stojatá, provedení vnitřní, nad sebou pro přívod a odvod vzduchu s rotačním rekuperátorem tepla. Přívodní jednotka je s filtrací (G4), s rotačním výměníkem tepla, s vodním ohřevačem Qt=25kW. Ventilátor Vp=5240m3/h, Pex=300Pa s frekvenčním měničem, frekvenční měnič dodávka MaR. Odvodní jednotka je s filtrací G4, s rotačním výměníkem tepla, s ventilátorem Vo=5240m3/h Pex=300Pa s frekvenčním měničem, frekvenční měnič dodávka MaR.	kpl	1,0	DOSPEL ERATO 49
2	VZT.06.02	Protipožární klapka s tavnou pojistkou a signalizací polohy do čtyřhranného potrubí 450x500mm	ks	1,0	SYSTEMAIR PKI-S-EI90S-DV1-2
3	VZT.06.03	Protipožární klapka s tavnou pojistkou a signalizací polohy do čtyřhranného potrubí 450x500mm	ks	1,0	SYSTEMAIR PKI-S-EI90S-DV1-2
4	VZT.06.04	Protipožární klapka s tavnou pojistkou a signalizací polohy do čtyřhranného potrubí 500x300mm	ks	1,0	SYSTEMAIR PKI-S-EI90S-DV1-2
5	VZT.06.05	Protipožární klapka s tavnou pojistkou a signalizací polohy do čtyřhranného potrubí 450x300mm	ks	1,0	SYSTEMAIR PKI-S-EI90S-DV1-2
6	VZT.06.06	Neobsazeno			
7	VZT.06.07	Tlumič hluku vyskládat z buněk 400x500x1500 mm jádrových tlumičů hluku do rozměru 800x500x1500	kpl	2,0	ZVZZ
8	VZT.06.08	Neobsazeno			
9	VZT.06.09	Regulační klapka těsná kruhová DN200, ovládání servopohonem, servopohon dodávka MaR	ks	1,0	ELEKTRODESIGN MSKTG 200
10	VZT.06.10	Regulační klapka těsná kruhová DN160, ovládání servopohonem, servopohon dodávka MaR	ks	1,0	ELEKTRODESIGN MSKTG 160
11	VZT.06.11	Regulační klapka 500x400	ks	1,0	IMOS RK-500x400-R
12	VZT.06.12	Regulační klapka 560x315	ks	1,0	IMOS RK-500x315-R
13	VZT.06.13	Regulační klapka 315x200	ks	1,0	IMOS RK-315x200-R
14	VZT.06.14	Regulační klapka 280x200	ks	1,0	IMOS RK-280x200-R
15	VZT.06.15	Regulační klapka 200x250	ks	2,0	IMOS RK-200x250-R
16	VZT.06.16	Neobsazeno			
17	VZT.06.17	Vířivý anemostat 500x500 pro přívod, čtvercový s difuzorem a připojovací komorou s horizontálním připojením Ø200 a ruční regulační klapkou, čelní deska 600x600 v RAL9010.	ks	1,0	SYSTEMAIR VVKR-A-S
18	VZT.06.18	Vířivý anemostat 400x400 pro přívod, čtvercový s difuzorem a připojovací komorou s horizontálním připojením Ø200 a ruční regulační klapkou, v základním provedení čelní deska v RAL9010.	ks	2,0	SYSTEMAIR VVKR-A-S
19	VZT.06.19	Vířivý anemostat 400x400 pro odvod, čtvercový, a připojovací komorou s horizontálním připojením Ø200 a ruční regulační klapkou, v základním provedení čelní deska v RAL9010.	ks	2,0	SYSTEMAIR VVKR-A-S
20	VZT.06.20	Neobsazeno			
21	VZT.06.21	Přívodní výústka dvouřadá 425x225 s regulací R3 na čtyřhranné potrubí.	ks	2,0	IMOS VK2- 425x225- R3
22	VZT.06.22	Přívodní výústka dvouřadá 425x145 s regulací R3 na čtyřhranné potrubí.	ks	6,0	IMOS VK2- 425x125- R3
23	VZT.06.23	Přívodní výústka průmyslová dvouřadá 425x225 s regulací R3 na čtyřhranné potrubí.	ks	1,0	IMOS VP2- 425x225- R3
24	VZT.06.24	Přívodní výústka dvouřadá 525x75 s regulací R3 na kruhové potrubí.	ks	3,0	IMOS TRK2- 525x75- R3
25	VZT.06.25	Odvodní výústka jednořadá 425x225 s regulací R1 na čtyřhranné potrubí.	ks	1,0	IMOS VK1- 425x225- R1
26	VZT.06.26	Odvodní výústka jednořadá 425x145 s regulací R1 na čtyřhranné potrubí.	ks	7,0	IMOS VK1- 425x125- R1
27	VZT.06.27	Odvodní výústka jednořadá 225x145 s regulací R1 na čtyřhranné potrubí.	ks	4,0	IMOS VK1- 225x145- R1
28	VZT.06.28	Odvodní výústka jednořadá 525x75 s regulací R1 na kruhové potrubí.	ks	1,0	IMOS TRK1- 525x75- R1
29	VZT.06.29	Neobsazeno			
30	VZT.06.30	Ohebná Al laminátová hadice DN200	kpl	1,0	
31	VZT.06.31	Potrubí - SPIRO do průměru 250 mm / 50% tvarovek	kpl	1,0	LINDAB
32	VZT.06.32	VZT potrubí čtyřhranné pozinkovaný plech, skupiny 1, třída těsnosti II, včetně závěsového materiálu a tvarovek 50%	kpl	1,0	
33	VZT.06.33	Tepelná a hluková izolace s tl. 40mm s Al polepem	kpl	1,0	
34	VZT.06.34	Protipožární izolace s polepem na trny, tloušťka požární izolace dle požadované požární odolnosti do 45 min, veškeré pomocné konstrukce součástí dodávky	kpl	1,0	
X	VZT.07	Zařízení č. 7 Větrání CHÚC			
1	VZT.07.01	Potrubní axiální ventilátor Vo=7870m3/h Pext=350Pa vč. pružných vložek a příslušenství pro zavěšení a upevnění	kpl	1,0	ELEKTRODESIGN TGT/2-450-6/-2,2 včetně 2xaccop+PIEx1
2	VZT.07.02	Potrubní axiální ventilátor Vo=8680m3/h Pext=350Pa vč. pružných vložek a příslušenství pro zavěšení a upevnění	kpl	1,0	ELEKTRODESIGN TGT/2-450-6/-2,2 včetně 2xaccop+PIEx1
3	VZT.07.03	Regulační klapka těsná 1120x355, ovládání servopohonem, servopohon dodávka MaR	ks	1,0	IMOS RKT-630x1600-S

4	VZT.07.04	Regulační klapka těsná 630x1600, ovládání servopohonem, servopohon dodávka MaR	ks	1,0	IMOS RKT-630x1600-S
5	VZT.07.05	Protidešťová žaluzie 900x900 se sítím. RAL 9006	ks	1,0	SYSTEMAIR PZ-ALS-S
6	VZT.07.06	Protidešťová žaluzie 630x1600 se sítím. RAL 9006	ks	1,0	SYSTEMAIR PZ-ALS-S
7	VZT.07.07	Krycí mřížka na potrubí DN450 s oky 10x10mm	ks	1,0	IMOS KM-K-450-R1
8	VZT.07.08	Krycí mřížka na potrubí 400x400 s oky 10x10mm	ks	1,0	IMOS KM-K-450-R1
18	VZT.07.18	Potrubí - SPIRO do průměru 450 mm / 50% tvarovek	kpí	1,0	LINDAB
19	VZT.07.19	VZT potrubí čtyřhranné pozinkovaný plech, skupiny 1, třída těsnosti II, včetně závěsového materiálu a tvarovek 50%	kpí	1,0	
20	VZT.07.20	Tepečná a hluková izolace s tl. 40mm s Al polepem Protipožární izolace s polepem na trny, tloušťka požární izolace dle požadované požární odolnosti do 45 min, veškeré pomocné konstrukce součástí dodávky	kpí kpl	1,0 1,0	
X	VZT.08	Zařízení č. 8 Větrání toalet			
1	VZT.08.01	Sestavná jednotka ve venkovním provedení pro odvod vzduchu. Složení komora tlumiče, ventilátorová komora Vo=2725m ³ /h/500Pa, komora tlumiče hluku, uzavírací klapka, výfukový díl	kpl	1,0	DOSPEL TAMPA 25
2	VZT.08.02	Potrubní diagonální ventilátor Vo=360m ³ /h Pext=200 vč. pružných vložek a příslušenství pro zavěšení a upevnění	kpl	1,0	ELEKTRODESIGN TD500/160 včetně 2xVBM
3	VZT.08.03	Protipožární klapka s tavnou pojistkou a signalizací polohy do čtyřhranného potrubí 250x250mm	ks	1,0	SYSTEMAIR PKI-S-EI90S-DV1-2
4	VZT.08.04	Protipožární klapka s tavnou pojistkou a signalizací polohy do čtyřhranného potrubí 250x250mm	ks	1,0	SYSTEMAIR PKI-S-EI90S-DV1-2
5	VZT.08.05	Protipožární klapka s tavnou pojistkou a signalizací polohy do čtyřhranného potrubí 200x200mm	ks	1,0	SYSTEMAIR PKI-S-EI90S-DV1-2
6	VZT.08.06	Protipožární klapka s tavnou pojistkou a signalizací polohy do čtyřhranného potrubí 200x200mm	ks	1,0	SYSTEMAIR PKI-S-EI90S-DV1-2
7	VZT.08.07	Neobsazeno			
8	VZT.08.08	Regulační klapka těsná kruhová DN160, ovládání servopohonem, servopohon dodávka MaR	ks	1,0	ELEKTRODESIGN MSKTG 160
9	VZT.08.09	Regulační klapka DN 200	ks	1,0	ELEKTRODESIGN MSK 200
10	VZT.08.10	Regulační klapka DN 160	ks	11,0	ELEKTRODESIGN MSK 160
11	VZT.08.11	Regulační klapka DN 125	ks	6,0	ELEKTRODESIGN MSK 125
12	VZT.08.12	Regulační klapka DN 100	ks	28,0	ELEKTRODESIGN MSK 100
13	VZT.08.13	Tlumič hluku do kruhového potrubí DN 160 L=900mm.	ks	2,0	ELEKTRODESIGN MAA 160/900
14	VZT.08.14	Požární větrací mřížka typu EW s oboustranou krycí mřížkou SMU 12,5 o rozměrech 250x200mm	kpl	6,0	BATR 250x200 včetně 2x IMOS-SM-12,5-250x200
15	VZT.08.15	Požární větrací mřížka typu EW s oboustranou krycí mřížkou SMU 12,5 o rozměrech 200x200mm	kpl	6,0	BATR 200x200 včetně 2x IMOS-SM-12,5-200x200
16	VZT.08.16	Neobsazeno			
17	VZT.08.17	Hliníková neprůhledná mřížka s pevnými lamelami 2x600x300 mm, RAL dle investora	kpl	1,0	SYSTEMAIR NOVA-R-1-600x300 RAL dle investora
18	VZT.08.18	Hliníková neprůhledná mřížka s pevnými lamelami 2x500x300 mm, RAL 9010	kpl	1,0	SYSTEMAIR NOVA-R-1-500x300 RAL dle investora
18a	VZT.08.18a	Hliníková neprůhledná mřížka s pevnými lamelami 2x300x500 mm, RAL 9010	kpl	1,0	SYSTEMAIR NOVA-R-1-500x300 RAL dle investora
19	VZT.08.19	Hliníková neprůhledná mřížka s pevnými lamelami 2x200x200 mm, RAL 9010	kpl	1,0	SYSTEMAIR NOVA-R-1-400x200 RAL dle investora
20	VZT.08.20	Hliníková neprůhledná mřížka s pevnými lamelami 2x200x200 mm, RAL 9010	kpl	2,0	SYSTEMAIR NOVA-R-1-200x200 RAL dle investora
21	VZT.08.21	Neobsazeno			
22	VZT.08.22	Odvodní výústka komfortní jednořadá 225x125 s regulací R1 na čtyřhranné potrubí.	ks	1,0	IMOS VK1- 225x125- R1
23	VZT.08.23	Odvodní výústka komfortní jednořadá 425x75 s regulací R1 na kruhové potrubí.	ks	2,0	IMOS TRK1- 425x75- R1
24	VZT.08.24	Odvodní kovový talířový ventil DN 200 včetně upevnění ventilu	kpl	3,0	ELEKTRODESIGN VEF 200 + VLZ02
25	VZT.08.25	Odvodní kovový talířový ventil DN 160 včetně upevnění ventilu	kpl	9,0	ELEKTRODESIGN VEF 160 + VLZ02
26	VZT.08.26	Odvodní kovový talířový ventil DN 125 včetně upevnění ventilu	kpl	6,0	ELEKTRODESIGN VEF 125 + VLZ02
27	VZT.08.27	Odvodní kovový talířový ventil DN 100 včetně upevnění ventilu	kpl	28,0	ELEKTRODESIGN VEF 100 + VLZ02
28	VZT.08.28	Ohebná Al laminátová hadice DN200	kpl	1,0	
29	VZT.08.29	Ohebná Al laminátová hadice DN160	kpl	1,0	
30	VZT.08.30	Ohebná Al laminátová hadice DN125	kpl	1,0	
31	VZT.08.31	Ohebná Al laminátová hadice DN100	kpl	1,0	
32	VZT.08.32	Neobsazeno			
33	VZT.08.33	Protidešťová stříška DN 160	ks	1,0	ELEKTRODESIGN RH 160
34	VZT.08.34	Neobsazeno			
35	VZT.08.35	Potrubí - SPIRO do průměru 250 mm / 50% tvarovek	kpl	1,0	LINDAB
36	VZT.08.36	VZT potrubí čtyřhranné pozinkovaný plech, skupiny 1, třída těsnosti II, včetně závěsového materiálu a tvarovek 50%	kpl	1,0	
37	VZT.08.37	Tepečná a hluková izolace s tl. 40mm s Al polepem	kpl	1,0	
38	VZT.08.38	Tepečná a hluková izolace s tl. 40mm s oplechováním z pozink. plechu	kpl	1,0	
39	VZT.08.39	Protipožární izolace s polepem na trny, tloušťka požární izolace dle požadované požární odolnosti do 45 min, veškeré pomocné konstrukce součástí dodávky	kpl	1,0	
X	VZT.09	Zařízení č. 9 Větrání skladu dusíku			
1	VZT.09.01	Potrubní diagonální ventilátor Vo=90/300m ³ /h Pext=200 vč. pružných vložek a příslušenství pro zavěšení a upevnění, včetně regulátoru otáček	kpl	1,0	ELEKTRODESIGN TD500/160 včetně REGUL2, 2xVBM
2	VZT.09.02	Regulační klapka těsná kruhová DN160, ovládání servopohonem, servopohon dodávka MaR	ks	1,0	ELEKTRODESIGN MSKTG 160

3	VZT.09.03	Tlumič hluku do kruhového potrubí DN 160 L=900mm.	ks	2,0	ELEKTRODESIGN MAA 160/900
4	VZT.09.04	Protidešťová stříška DN 160	ks	1,0	ELEKTRODESIGN RH 160
5	VZT.09.05	Krycí mřížka na potrubí DN160 s oky 10x10mm	ks	1,0	IMOS KM-K-160-R1
6	VZT.09.06	Potrubí - SPIRO do průměru 160 mm / 50% tvarovek	kpl	1,0	LINDAB
7	VZT.09.07	Protipožární izolace s polepem na trny, tloušťka požární izolace dle požadované požární odolnosti do 45 min, veškeré pomocné konstrukce součástí dodávky	kpl	1,0	
X	VZT.10	Zařízení č. 10 Větrání kuchyně			
1	VZT.10.01	Sířešň ventilátor dvouotáčkový , v provozu bude na vyšší otáčce. Vo=300m3/h/150Pa včetně zpětné klapky do potrubí, pružné spojky a montážního podstavce	kpl	1,0	ELEKTRODESIGN TH 500/160 odvod, RSK 160, VBM, JBS300
2	VZT.10.02	Regulační klapka DN 160	ks	1,0	ELEKTRODESIGN MSK 160
3	VZT.10.03	Regulační klapka DN 125	ks	1,0	ELEKTRODESIGN MSK 125
4	VZT.10.04	Odvodní plastový talířový ventil DN 200 včetně upevnění ventilu	kpl	2,0	ELEKTRODESIGN VEF 200 + VLZ02
5	VZT.10.05	Odvodní plastový talířový ventil DN 100 včetně upevnění ventilu	kpl	1,0	ELEKTRODESIGN VEF 100 + VLZ02
6	VZT.10.06	Ohebná Al laminátová hadice DN 200 s tepelnou a hlukovou izolací z vrstvy minerální vaty tloušťky 25 mm. Vnitřní hadice je perforovaná jako tlumič hluku.	kpl	1,0	
7	VZT.10.07	Potrubí - SPIRO do průměru 160 mm / 50% tvarovek	kpl	1,0	LINDAB
8	VZT.10.08	Tepelná a hluková izolace s tl. 40mm s Al polepem	kpl	1,0	
X	VZT.11	Zařízení č. 11 Větrání skladu			
1	VZT.11.1	Radiální ventilátor do kruhového potrubí Vo=220m3/h Pext=200Pa vč. pružných vložek a příslušenství pro zavěšení a upevnění ventilátoru	kpl	1,0	ELEKTRODESIGN RM125L včetně VBM 2ks
2	VZT.11.2	Regulační klapka těsná kruhová DN160, ovládání servopohonem, servopohon dodávka MaR	ks	1,0	ELEKTRODESIGN MSKT 160
3	VZT.11.3	Žaluziová klapka samostatná připojovací rozměr D=160mm. Rám a lamely z plastu.	ks	1,0	ELEKTRODESIGN PER-160 W
4	VZT.11.4	Tlumič hluku do kruhového potrubí DN 125 L=900mm.	ks	1,0	ELEKTRODESIGN MAA 160/900
5	VZT.11.5	Protidešťová žaluzie DN160. Rám a lamely z plastu.	ks	1,0	ELEKTRODESIGN PRG -160 W
6	VZT.11.6	Krycí mřížka na potrubí DN125 s oky 10x10mm	ks	1,0	IMOS KM-K-200-R1
7	VZT.11.7	Potrubí - SPIRO do průměru 160 mm / 50% tvarovek	kpl	1,0	LINDAB
9	VZT.11.9	Tepelná a hluková izolace s tl. 40mm s Al polepem	kpl	1,0	
X	VZT.12	Zařízení č. 12 Větrání rozvodny NN+TRAFO			
1	VZT.12.01	Potrubní axiální ventilátor Vo=18000m3/h Pext=250Pa vč. pružných vložek a příslušenství pro zavěšení a upevnění	kpl	1,0	ELEKTRODESIGN TCBT/4-710H včetně ACOP 2ks
2	VZT.12.02	Regulační klapka těsná čtyřhranná 1250x710, ovládání servopohonem, servopohon dodávka MaR	ks	1,0	IMOS RKT-1250x710-S
3	VZT.12.03	Regulační klapka těsná čtyřhranná 2000x1600, ovládání servopohonem, servopohon dodávka MaR	ks	1,0	IMOS RKT-2000x1600-S
4	VZT.12.04	Tlumič hluku vyskládat z buněk 400x500x2000 mm jádrových tlumičů hluku do rozměru 1600x1000x2000	kpl	1,0	ZVVZ
5	VZT.12.05	Protidešťová žaluzie 1600x1250 se sítím. RAL 9006	ks	1,0	SYSTEMAIR PZ-ALS-S
6	VZT.12.06	Protihluková žaluzie 2000x1600 z pozinkovaného plechu včetně síta. RAL 9006	ks	1,0	STAVOKLIMA Protihluková žaluzie "klasik" 2000/1600/ R - RAL 9006
7	VZT.12.07	Krycí mřížka na potrubí DN710 s oky 10x10mm	ks	1,0	IMOS KM-K-710-R1
8	VZT.12.08	Potrubí - SPIRO do průměru 710 mm / 50% tvarovek	kpl	1,0	LINDAB
9	VZT.12.09	VZT potrubí čtyřhranné pozinkovaný plech, skupiny 1, třída těsnosti II, včetně závěsového materiálu a tvarovek 50%	kpl	1,0	
10	VZT.12.10	Tepelná a hluková izolace s tl. 40mm s Al polepem	kpl	1,0	
X	VZT.13	Zařízení č. 13 Havarijní větrání strojovny RTCH			
1	VZT.13.1	Radiální ventilátor do kruhového potrubí Vo=450m3/h Pext=250Pa vč. pružných vložek a příslušenství pro zavěšení a upevnění ventilátoru	kpl	1,0	ELEKTRODESIGN RM160L včetně VBM 2ks
2	VZT.13.2	Protipožární klapka s tavnou pojistkou a signalizací polohy do čtyřhranného potrubí 400x250	ks	1,0	SYSTEMAIR PKI-S-EI90S-DV1-2
3	VZT.13.3	Regulační klapka těsná čtyřhranná 400x250, ovládání servopohonem, servopohon dodávka MaR	ks	1,0	IMOS RKT-400x250-S
4	VZT.13.4	Zpětná klapka kruhová DN200	ks	1,0	ELEKTRODESIGN RSK 200
5	VZT.13.5	Krycí mřížka na potrubí 400x250 s oky 10x10mm	ks	1,0	IMOS KM-H-400x250-R1
6	VZT.13.6	Krycí mřížka na potrubí DN200 s oky 10x10mm	ks	1,0	IMOS KM-K-200-R1
7	VZT.13.7	Potrubí - SPIRO do průměru 200 mm / 50% tvarovek	kpl	1,0	LINDAB
8	VZT.13.8	VZT potrubí čtyřhranné pozinkovaný plech, skupiny 1, třída těsnosti II, včetně závěsového materiálu a tvarovek 50%	kpl	1,0	
9	VZT.13.9	Protipožární izolace s polepem na trny, tloušťka požární izolace dle požadované požární odolnosti do 45 min, veškeré pomocné konstrukce součástí dodávky	kpl	1,0	
10	VZT.13.10	Protidešťová stříška DN 180	ks	1,0	ELEKTRODESIGN RH 200
X	VZT.14	Zařízení č. 14 Větrání mrazicího boxu			
1	VZT.14.01	Radiální ventilátor do kruhového potrubí Vo=1200m3/h Pext=300Pa vč. pružných vložek a příslušenství pro zavěšení a upevnění ventilátoru	kpl	1,0	ELEKTRODESIGN RM315L včetně VBM 2ks
2	VZT.14.02	Protipožární klapka s tavnou pojistkou a signalizací polohy do čtyřhranného potrubí 400x250	ks	1,0	SYSTEMAIR PKI-S-EI90S-DV1-2

	VZT.14.03	Protipožární klapka s tavnou pojistkou a signalizací polohy do kruhového potrubí DN315	ks	1,0	SYSTEMAIR PKI-R-EI90S-DV1-2
3	VZT.14.04	Regulační klapka těsná čtyřhranná 560x400, ovládání servopohonem, servopohon dodávka MaR	ks	1,0	IMOS RKT-560x400-S
4	VZT.14.05	Tlumič hluku do kruhového potrubí DN 315 L=900mm.	ks	2,0	ELEKTRODESIGN MAA 315/900
5	VZT.14.06	Protidešťová žaluzie 560x400 se sítím. RAL 9006	ks	1,0	SYSTEMAIR PZ-ALS-S
6	VZT.14.07	Zpětná klapka kruhová DN315	ks	1,0	ELEKTRODESIGN RSK 315
7	VZT.14.08	Krycí mřížka na potrubí DN315 s oky 10x10mm	ks	2,0	IMOS KM-K-315-R1
8	VZT.14.09	Krycí mřížka na potrubí 400x250 s oky 10x10mm	ks	1,0	IMOS KM-H-400x250-R1
9	VZT.14.10	Potrubí - SPIRO do průměru 315 mm / 50% tvarovek	kpl	1,0	LINDAB
10	VZT.14.11	VZT potrubí čtyřhranné pozinkovaný plech, skupiny 1, třída těsnosti II, včetně závěsového materiálu a tvarovek 50%	kpl	1,0	
11	VZT.14.12	Tepelná a hluková izolace s tl. 40mm s Al polepem	kpl	1,0	
12	VZT.14.13	Protipožární izolace s polepem na trny, tloušťka požární izolace dle požadované požární odolnosti do 45 min, veškeré pomocné konstrukce součástí dodávky	kpl	1,0	
X	VZT.15	Zařízení č. 15 Větrání strojovny DA			
1	VZT.15.01	Radiální ventilátor do kruhového potrubí $V_0=600\text{m}^3/\text{h}$ $P_{\text{ext}}=150\text{Pa}$ vč. pružných vložek a příslušenství pro zavěšení a upevnění ventilátoru	kpl	1,0	ELEKTRODESIGN RM200 včetně VBM 2ks
2	VZT.15.02	Regulační klapka těsná čtyřhranná 200x200, ovládání servopohonem, servopohon dodávka MaR	ks	1,0	IMOS RKT-200x200-S
3	VZT.15.03	Tlumič hluku do kruhového potrubí DN 200 L=900mm.	ks	1,0	ELEKTRODESIGN MAA 200/900
4	VZT.15.04	Krycí mřížka na potrubí DN200 s oky 10x10mm	ks	1,0	IMOS KM-K-200-R1
5	VZT.15.05	Potrubí - SPIRO do průměru 200 mm / 50% tvarovek	kpl	1,0	LINDAB
X	VZT.16	Zařízení č. 16 Větrání výměňkové stanice			
1	VZT.16.01	Radiální ventilátor do čtyřhranného potrubí 500×300 $V_p=2100\text{m}^3/\text{h}/200\text{Pa}$ vč. spojovacích manžet a příslušenství pro zavěšení a upevnění ventilátoru (3x400V, 50Hz)	kpl	1,0	ELEKTRODESIGN ILT/4-250 včetně IAE 2ks
2	VZT.16.02	Regulační klapka těsná čtyřhranná 800x500, ovládání servopohonem, servopohon dodávka MaR	ks	1,0	IMOS RKT-800x500-S
3	VZT.16.03	Regulační klapka těsná čtyřhranná 800x400, ovládání servopohonem, servopohon dodávka MaR	ks	1,0	IMOS RKT-800x400-S
4	VZT.16.04	Tlumič hluku vyskládat z buněk 250x300x1500 mm jádrových tlumičů hluku do rozměru 500x300x1500	kpl	1,0	ZVVZ
5	VZT.16.05	Protidešťová žaluzie 800x500 se sítím. RAL 9006	ks	1,0	SYSTEMAIR PZ-ALS-S
6	VZT.16.06	Protidešťová žaluzie 800x400 se sítím. RAL 9006	ks	1,0	SYSTEMAIR PZ-ALS-S
7	VZT.16.07	Krycí mřížka na potrubí 800x300 s oky 10x10mm	ks	1,0	IMOS KM-H-600x300-R1
8	VZT.16.08	VZT potrubí čtyřhranné pozinkovaný plech, skupiny 1, třída těsnosti II, včetně závěsového materiálu a tvarovek 50%	kpl	1,0	
9	VZT.16.09	Tepelná a hluková izolace s tl. 40mm s Al polepem	kpl	1,0	
X	VZT.17	Zařízení č. 17 Větrání garáže			
1	VZT.17.01	Radiální ventilátor do čtyřhranného potrubí 1000×500 $V_p=7200\text{m}^3/\text{h}/450\text{Pa}$ vč. spojovacích manžet a příslušenství pro zavěšení a upevnění ventilátoru (3x400V, 50Hz)	kpl	1,0	ELEKTRODESIGN ILT/6-450 včetně IAE 2ks
	VZT.17.02	Protipožární klapka s tavnou pojistkou a signalizací polohy do čtyřhranného potrubí 1000x400	ks	1,0	SYSTEMAIR PKI-S-EI90S-DV1-2
2	VZT.17.03	Regulační klapka čtyřhranná 1000x400, ovládání servopohonem, servopohon dodávka MaR	ks	1,0	IMOS RK-1000x400-S
3	VZT.17.04	Regulační klapka čtyřhranná 2000x710, ovládání servopohonem, servopohon dodávka MaR	ks	1,0	IMOS RK-2000x710-S
4	VZT.17.05	Regulační klapka čtyřhranná 2000x710, ovládání servopohonem, servopohon dodávka MaR	ks	1,0	IMOS RK-2000x710-S
5	VZT.17.06	Tlumič hluku vyskládat z buněk 500x500x1500 mm jádrových tlumičů hluku do rozměru 1000x500x1500	kpl	2,0	ZVVZ
6	VZT.17.07	Protidešťová žaluzie 2000x710 se sítím. RAL 9006	ks	2,0	SYSTEMAIR PZ-ALS-S
7	VZT.17.08	Protidešťová žaluzie 800x800 se sítím. RAL 9006	ks	1,0	SYSTEMAIR PZ-ALS-S
8	VZT.17.09	Odvodní vyústka jednořadá 800x150 s regulací R1	ks	12,0	
9	VZT.17.10	Regulační klapka čtyřhranná 1000x250, ovládání ruční	ks	1,0	IMOS RK-1000x250-R
10	VZT.17.11	Regulační klapka čtyřhranná 560x250, ovládání ruční	ks	1,0	IMOS RK-560x250-R
11	VZT.17.12	VZT potrubí čtyřhranné pozinkovaný plech, skupiny 1, třída těsnosti II, včetně závěsového materiálu a tvarovek 50%	kpl	1,0	
12	VZT.17.13	Tepelná a hluková izolace s tl. 40mm s Al polepem	kpl	1,0	
13	VZT.17.14	Protipožární izolace s polepem na trny, tloušťka požární izolace dle požadované požární odolnosti do 45 min, veškeré pomocné konstrukce součástí dodávky	kpl	1,0	
X	VZT.18	Zařízení č. 18 Větrání skladu chemikálií			

1	VZT.18.01	Radiální kyselinovzdorný ventilátor z plastu (skříň i oběžné kolo PP) V=200m3/h/200Pa v nevybušném provedení včetně pružné vložky, nerezové spony na PP potrubí, stoličky motoru z lakovaného plechu, včetně izolátorů chvění, stříšky motoru	kpl	1,0	ELEKTRODESIGN P254EExd, PV 160-PP Ex, nerez spona
2	VZT.18.02	Radiální kyselinovzdorný ventilátor z plastu (skříň i oběžné kolo PP) V=200m3/h/200Pa včetně pružné vložky, nerezové spony na PP potrubí, stoličky motoru z lakovaného plechu, včetně izolátorů chvění, stříšky motoru	kpl	1,0	ELEKTRODESIGN P254, PV 160-PP, nerez spona
3	VZT.18.03	Klapka zpětná vertikální s pevnou přírubou DN160 z polypropylenu v nevybušném provedení	ks	1,0	ELEKTRODESIGN KZV160 PP Ex
4	VZT.18.04	Klapka zpětná vertikální s pevnou přírubou DN160 z polypropylenu	ks	1,0	ELEKTRODESIGN KZV160 PP
5	VZT.18.05	Výfuková hlavice s pevnou přírubou z propylenu DN160 v nevybušném provedení	ks	1,0	ELEKTRODESIGN HV160 PP Ex
6	VZT.18.06	Výfuková hlavice s pevnou přírubou z propylenu DN160	ks	1,0	ELEKTRODESIGN HV160 PP
7	VZT.18.07	Plastové potrubí z polypropylenu do průměru DN 160 včetně závěsového materiálu a tvarovek 50%	kpl	1,0	
8	VZT.18.08	Plastové potrubí v nevybušném provedení z polypropylenu do průměru DN 160 včetně závěsového materiálu a tvarovek 50%	kpl	1,0	
9	VZT.18.09	Teplná a hluková izolace s tl. 40mm s oplechováním z pozink. plechu	kpl	1,0	
X	VZT.19	Zařízení č. 19 Odtahy digestoří			
1	VZT.19.01	Neobsazeno			
2	VZT.19.02	Neobsazeno			
3	VZT.19.03	Dvouotáčkový radiální kyselinovzdorný ventilátor z plastu (skříň i oběžné kolo PP) V=940m3/h/450Pa/470m3/h/120Pa provedení včetně pružné vložky, nerezové spony naPP potrubí, stoličky motoru z lakovaného plechu, včetně izolátorů chvění, stříšky motoru	kpl	1,0	ELEKTRODESIGN P222/4, PV 200-PP, nerez spona
4	VZT.19.04	Neobsazeno			
5	VZT.19.05	Dvouotáčkový radiální kyselinovzdorný ventilátor z plastu (skříň i oběžné kolo PP) V=940m3/h/450Pa/470m3/h/120Pa provedení včetně pružné vložky, nerezové spony naPP potrubí, stoličky motoru z lakovaného plechu, včetně izolátorů chvění, stříšky motoru	kpl	1,0	ELEKTRODESIGN P222/4, PV 200-PP, nerez spona
6	VZT.19.06	Neobsazeno			
7	VZT.19.07	Neobsazeno			
8	VZT.19.08	Neobsazeno			
9	VZT.19.09	Dvouotáčkový radiální kyselinovzdorný ventilátor z plastu (skříň i oběžné kolo PP) V=940m3/h/450Pa/470m3/h/120Pa provedení včetně pružné vložky, nerezové spony naPP potrubí, stoličky motoru z lakovaného plechu, včetně izolátorů chvění, stříšky motoru	kpl	1,0	ELEKTRODESIGN P222/4, PV 200-PP, nerez spona
10	VZT.19.10	Dvouotáčkový radiální kyselinovzdorný ventilátor z plastu (skříň i oběžné kolo PP) V=940m3/h/450Pa/470m3/h/120Pa provedení včetně pružné vložky, nerezové spony naPP potrubí, stoličky motoru z lakovaného plechu, včetně izolátorů chvění, stříšky motoru	kpl	1,0	ELEKTRODESIGN P222/4, PV 200-PP, nerez spona
11	VZT.19.11	Dvouotáčkový radiální kyselinovzdorný ventilátor z plastu (skříň i oběžné kolo PP) V=940m3/h/450Pa/470m3/h/120Pa provedení včetně pružné vložky, nerezové spony naPP potrubí, stoličky motoru z lakovaného plechu, včetně izolátorů chvění, stříšky motoru	kpl	1,0	ELEKTRODESIGN P222/4, PV 200-PP, nerez spona
12	VZT.19.12	Neobsazeno	kpl	-	
13	VZT.19.13	Dvouotáčkový radiální kyselinovzdorný ventilátor z plastu (skříň i oběžné kolo PP) V=940m3/h/450Pa/470m3/h/120Pa provedení včetně pružné vložky, nerezové spony naPP potrubí, stoličky motoru z lakovaného plechu, včetně izolátorů chvění, stříšky motoru	kpl	1,0	ELEKTRODESIGN P222/4, PV 200-PP, nerez spona
14	VZT.19.14	Neobsazeno	kpl	-	
15	VZT.19.15	Dvouotáčkový radiální kyselinovzdorný ventilátor z plastu (skříň i oběžné kolo PP) V=940m3/h/450Pa/470m3/h/120Pa provedení včetně pružné vložky, nerezové spony naPP potrubí, stoličky motoru z lakovaného plechu, včetně izolátorů chvění, stříšky motoru	kpl	1,0	ELEKTRODESIGN P222/4, PV 200-PP, nerez spona
16	VZT.19.16	Neobsazeno			
17	VZT.19.17	Neobsazeno			
18	VZT.19.18	Dvouotáčkový radiální kyselinovzdorný ventilátor z plastu (skříň i oběžné kolo PP) V=940m3/h/450Pa/470m3/h/120Pa provedení včetně pružné vložky, nerezové spony naPP potrubí, stoličky motoru z lakovaného plechu, včetně izolátorů chvění, stříšky motoru	kpl	1,0	ELEKTRODESIGN P222/4, PV 200-PP, nerez spona
19	VZT.19.19	Neobsazeno	kpl	-	
20	VZT.19.20	Dvouotáčkový radiální kyselinovzdorný ventilátor z plastu (skříň i oběžné kolo PP) V=940m3/h/450Pa/470m3/h/120Pa provedení včetně pružné vložky, nerezové spony naPP potrubí, stoličky motoru z lakovaného plechu, včetně izolátorů chvění, stříšky motoru	kpl	1,0	ELEKTRODESIGN P222/4, PV 200-PP, nerez spona
21	VZT.19.21	Neobsazeno			
22	VZT.19.22	Dvouotáčkový radiální kyselinovzdorný ventilátor z plastu (skříň i oběžné kolo PP) V=940m3/h/450Pa/470m3/h/120Pa provedení včetně pružné vložky, nerezové spony naPP potrubí, stoličky motoru z lakovaného plechu, včetně izolátorů chvění, stříšky motoru	kpl	1,0	ELEKTRODESIGN P222/4, PV 200-PP, nerez spona
23	VZT.19.23	Neobsazeno			
24	VZT.19.24	Neobsazeno			
25	VZT.19.25	Neobsazeno			
26	VZT.19.26	Dvouotáčkový radiální kyselinovzdorný ventilátor z plastu (skříň i oběžné kolo PP) V=940m3/h/450Pa/470m3/h/120Pa provedení včetně pružné vložky, nerezové spony naPP potrubí, stoličky motoru z lakovaného plechu, včetně izolátorů chvění, stříšky motoru	kpl	1,0	ELEKTRODESIGN P222/4, PV 200-PP, nerez spona
27	VZT.19.27	Klapka zpětná vertikální s pevnou přírubou DN200 z polypropylenu	ks	11,0	ELEKTRODESIGN KZV200 PP
28	VZT.19.28	Výfuková hlavice s pevnou přírubou z propylenu DN200	ks	11,0	ELEKTRODESIGN HV250 PP
29	VZT.19.29	Neobsazeno			
30	VZT.19.30	Požární ochranná manžeta na potrubí DN 200 s odolností EI 90	ks	80,0	PROMASTOP-RI 200
31	VZT.19.31	Neobsazeno			

32	VZT.19.32	Plastové potrubí z polypropylenu do průměru DN 200 včetně závěsového materiálu a tvarovek 50%	kpl	1,0	
33	VZT.19.33	Tepelná a hluková izolace s tl. 40mm s oplechováním z pozink. plechu	kpl	1,0	
X	VZT.20	Zařízení č. 20 Odtahy od DA			
1	VZT.20.01	Regulační klapka těsná čtyřhranná 1000x1250, ovládání servopohonem, servopohon dodávka MaR	ks	1,0	IMOS RKT-1000x1250-S
2	VZT.20.02	Regulační klapka těsná čtyřhranná 630x2000, ovládání servopohonem, servopohon dodávka MaR	ks	1,0	IMOS RKT-630x2000-S
3	VZT.20.03	Regulační klapka těsná čtyřhranná 1250x1250, ovládání servopohonem, servopohon dodávka MaR	ks	1,0	IMOS RKT-1250x1250-S
4	VZT.20.04	Regulační klapka těsná čtyřhranná 630x2000, ovládání servopohonem, servopohon dodávka MaR	ks	1,0	IMOS RKT-630x2000-S
5	VZT.20.05	Tlumič hluku vyskládat z buněk 400x500x1000 mm jádrových tlumičů hluku do rozměru 1000x800x1000	kpl	2,0	ZVVZ
6	VZT.20.06	Tlumič hluku vyskládat z buněk 300x500x1000 mm jádrových tlumičů hluku do rozměru 600x2000x1000	kpl	1,0	ZVVZ
7	VZT.20.07	Tlumič hluku vyskládat z buněk 400x500x1000 mm jádrových tlumičů hluku do rozměru 1000x800x1000	kpl	2,0	ZVVZ
8	VZT.20.08	Tlumič hluku vyskládat z buněk 300x500x1000 mm jádrových tlumičů hluku do rozměru 600x2000x1000	kpl	1,0	ZVVZ
9	VZT.20.09	Protihluková žaluzie 630x2000 z pozinkovaného plechu včetně síta. RAL 9006	ks	2,0	STAVOKLIMA Protihluková žaluzie "klasik" 630/2000/ R - RAL 9006
10	VZT.20.10	Protidešťová žaluzie 1250x1250 z pozinkovaného plechu včetně síta. RAL 9006	ks	2,0	SYSTEMAIR PZ-ALS-S
11	VZT.20.11	VZT potrubí čtyřhranné pozinkovaný plech, skupiny 1, třída těsnosti II, včetně závěsového materiálu a tvarovek 50%	kpl	1,0	
12	VZT.20.12	Tepelná a hluková izolace s tl. 40mm s Al polepem	kpl	1,0	
X	VZT.21	Zařízení č. 21 Chlazení rozvod elektro a sl.			
1	VZT.21.01	Venkovní jednotka Multisplit systému chlazení. Chladicí výkon 10,8kW (3x400V). Příslušenství pružné uložení	ks	1,0	mitsubishi electric mxz-5d102va
2	VZT.21.02	Vnitřní nástěnná jednotka Multisplit systému chlazení. Chladicí výkon 7,0kW včetně infra ovladače.	ks	1,0	mitsubishi electric msz-gf71ve
	VZT.21.03	Neobsazeno	ks	-	
3	VZT.21.04	Vnitřní nástěnná jednotka Multisplit systému chlazení. Chladicí výkon 2,0kW včetně infra ovladače.	ks	1,0	mitsubishi electric msz-sf20va
4	VZT.21.05	Neobsazeno	ks	-	
5	VZT.21.06	Vnitřní nástěnná jednotka Multisplit systému chlazení. Chladicí výkon 1,5kW včetně infra ovladače.	ks	1,0	mitsubishi electric msz-sf15va
6	VZT.21.07	Neobsazeno	ks	-	
7	VZT.21.08	Neobsazeno	ks	-	
8	VZT.21.09	Potrubní distributor chladiva z měděného potrubí- jeden vstup, tři výstupy	ks	1,0	
9	VZT.21.10	Trasa propojovacího měděného potrubí vč. parotěsné izolace , náplně, montážního a spojovacího materiálu, propojovacího komunikačního kabelu	kpl	1,0	
X	VZT.22	Zařízení č. 22 Temperace garáží			
1	VZT.22.01	Elektrická vytápěcí jednotka v nástěnném provedení. Topný výkon Qtop=25kW 3x400V. Sestava se skládá z základní žaluzie, ochranné mříže, komory ventilátoru, topné baterie, komory ventilátoru, sací dýzy a ventilátoru s širokými lopatkami. Jednotka bude v průmyslovém opláštění, včetně závěsu na stěnu	kpl	1,0	gea sahara maxx he41.unfokb.akd
2	VZT.22.02	Elektrická vytápěcí jednotka v nástěnném provedení. Topný výkon Qtop=25kW 3x400V. Sestava se skládá z základní žaluzie, ochranné mříže, topné baterie, komory ventilátoru, sací dýzy a ventilátoru s širokými lopatkami. Jednotka bude v průmyslovém opláštění, včetně závěsu na stěnu	kpl	1,0	gea sahara maxx he41.unfokb.akd
X	VZT.23	Zařízení č. 23 Větrání odpadků			
1	VZT.23.1	Radiální ventilátor do kruhového potrubí Vo=710m3/h Pext=300Pa vč. pružných vložek a příslušenství pro zavěšení a upevnění ventilátoru	kpl	1,0	elektrodesign rm250l včetně vbm 2ks
2	VZT.23.2	Protipožární klapka s tavnou pojistkou a signalizací polohy do čtyřhranného potrubí 250x200	ks	1,0	systemair pki-s-ei90s-dv1-2
3	VZT.23.3	Regulační klapka čtyřhranná 400x250, ovládání servopohonem, servopohon dodávka MaR	ks	1,0	imos rkt-400x250-S
4	VZT.23.4	Regulační klapka těsná čtyřhranná 400x400, ovládání servopohonem, servopohon dodávka MaR	ks	1,0	imos rkt-400x400-S
5	VZT.23.5	Tlumič hluku do kruhového potrubí DN 250 L=900mm.	ks	2,0	elektrodesign maa 200/900
6	VZT.23.6	Protidešťová žaluzie 400x400 se sítím. RAL 9006	ks	1,0	systemair pz-als-s
7	VZT.23.7	Krycí mřížka na potrubí 250x200 s oky 10x10mm	ks	1,0	imos km-h-250x200-r1
8	VZT.23.8	Potrubí - SPIRO do průměru 250 mm / 50% tvarovek	kpl	1,0	lindab
9	VZT.23.9	VZT potrubí čtyřhranné pozinkovaný plech, skupiny 1, třída těsnosti II, včetně závěsového materiálu a tvarovek 50%	kpl	1,0	
10	VZT.23.10	Tepelná a hluková izolace s tl. 40mm s Al polepem	kpl	1,0	
10	VZT.23.11	Protipožární izolace s polepem na trny, tloušťka požární izolace dle požadované požární odolnosti do 45 min, veškeré pomocné konstrukce součástí dodávky	kpl	1,0	
X	VZT.24	Zařízení č. 24 Chlazení serveru			

1	VZT.24.01	Venkovní jednotka SPLIT systému chlazení.Chladicí výkon 6,8kW (230V)včetně konzoly pro upevnění jednotky (cena vč. vnitřní jednotky)	kpl	1,0	mitsubishi electric muz-gf71ve
2	VZT.24.02	Vnitřní nástěnná jednotka SPLIT systému chlazení.Chladicí výkon 6,8kW (při t _i =22°C) včetně kabelového ovladače.			mitsubishi electric msz-gf71ve
3	VZT.24.03	Trasa propojovacího měděného potrubí vč. parotěsné izolace , nápině, montážního a spojovacího materiálu, propojovacího komunikačního kabelu	kpl	1,0	
X	VZT.25	Zařízení č. 25 Chlazení technologie+sl.			
1	VZT.25.01	Venkovní jednotka SPLIT systému chlazení.Chladicí výkon 3,5kW (230V)včetně konzoly pro upevnění jednotky (cena vč. vnitřní jednotky)	kpl	1,0	mitsubishi electric muz-sf35ve
2	VZT.25.02	Vnitřní nástěnná jednotka SPLIT systému chlazení.Chladicí výkon 3,5kW (při t _i =22°C) včetně kabelového ovladače.			mitsubishi electric msz-sf35ve
3	VZT.25.03	Trasa propojovacího měděného potrubí vč. parotěsné izolace , nápině, montážního a spojovacího materiálu, propojovacího komunikačního kabelu	kpl	1,0	
X	VZT.26	Zařízení č. 26 Větrání rozvodny sl.			
1	VZT.26.01	Radiální ventilátor do čtyřhranného potrubí 600 x 300 Vp=2700m3/h/300Pa vč.spojovacích manžet a příslušenství pro zavěšení a upevnění ventilátoru (3x400V, 50Hz)	kpl	1,0	elektrodesign ilT4-285 včetně IAE 2ks
2	VZT.26.02	Regulační klapka těsná čtyřhranná 630x630, ovládání servopohonem, servopohon dodávka MaR	ks	1,0	imos rkt-600x600-S
3	VZT.26.03	Regulační klapka těsná čtyřhranná 1000x450, ovládání servopohonem, servopohon dodávka MaR	ks	1,0	imos rkt-600x600-S
4	VZT.26.04	Tlumič hluku vyskládat z buněk 300x300x1500 mm jádrových tlumičů hluku do rozměru 600x300x1500	kpl	1,0	ZVVZ
5	VZT.26.05	Protidešťová žaluzie 630x630 se sítím. RAL 9006	ks	1,0	SYSTEMAIR PZ-ALS-S
6	VZT.26.06	Protidešťová žaluzie 1000x450 se sítím. RAL 9006	ks	1,0	SYSTEMAIR PZ-ALS-S
7	VZT.26.07	Krycí mřížka na potrubí 600x300 s oky 10x10mm	ks	1,0	imos km-H-600x300-R1
8	VZT.26.08	VZT potrubí čtyřhranné pozinkovaný plech, skupiny 1, třída těsnosti II, včetně závěsového materiálu a tvarovek 50%	kpl	1,0	
9	VZT.26.09	Tepelná a hluková izolace s tl. 40mm s Al polepem	kpl	1,0	
X	VZT.27	Zařízení č. 27 Větrání rozvodny odběratele			
1	VZT.27.01	Radiální ventilátor do kruhového potrubí Vo=600m3/h Pext=150Pa vč. pružných vložek a příslušenství pro zavěšení a upevnění ventilátoru	kpl	1,0	elektrodesign RM200 včetně VBM 2ks
2	VZT.27.02	Regulační klapka těsná čtyřhranná 400x400, ovládání servopohonem, servopohon dodávka MaR	ks	1,0	imos rkt-400x400-S
3	VZT.27.03	Žaluziová klapka samotížná připojovací rozměr D=200mm. Rám a lamely z plastu.	ks	1,0	elektrodesign per-200 W
4	VZT.27.04	Tlumič hluku do kruhového potrubí DN 200 L=900mm.	ks	1,0	elektrodesign maa 200/900
5	VZT.27.05	Protidešťová žaluzie 400x400 se sítím. RAL 9006	ks	1,0	SYSTEMAIR PZ-ALS-S
6	VZT.27.06	Krycí mřížka na potrubí DN200 s oky 10x10mm	ks	1,0	imos km-K-200-R1
7	VZT.27.07	Potrubí - SPIRO do průměru 250 mm / 50% tvarovek	kpl	1,0	LINDAB
8	VZT.27.08	VZT potrubí čtyřhranné pozinkovaný plech, skupiny 1, třída těsnosti II, včetně závěsového materiálu a tvarovek 50%	kpl	1,0	
9	VZT.27.09	Tepelná a hluková izolace s tl. 40mm s Al polepem	kpl	1,0	
X	VZT.28	Zařízení č. 28 Větrání rozvodny dodavatele			
1	VZT.28.01	Radiální ventilátor do kruhového potrubí Vo=600m3/h Pext=150Pa vč. pružných vložek a příslušenství pro zavěšení a upevnění ventilátoru	kpl	1,0	elektrodesign RM200 včetně VBM 2ks
2	VZT.28.02	Regulační klapka těsná čtyřhranná 400x400, ovládání servopohonem, servopohon dodávka MaR	ks	1,0	imos rkt-400x400-S
3	VZT.28.03	Žaluziová klapka samotížná připojovací rozměr D=200mm. Rám a lamely z plastu.	ks	1,0	elektrodesign per-200 W
4	VZT.28.04	Tlumič hluku do kruhového potrubí DN 200 L=900mm.	ks	1,0	elektrodesign maa 200/900
5	VZT.28.05	Protidešťová žaluzie 400x400 se sítím. RAL 9006	ks	1,0	SYSTEMAIR PZ-ALS-S
6	VZT.28.06	Krycí mřížka na potrubí DN200 s oky 10x10mm	ks	1,0	imos km-K-200-R1
7	VZT.28.07	Potrubí - SPIRO do průměru 250 mm / 50% tvarovek	kpl	1,0	LINDAB
8	VZT.28.08	VZT potrubí čtyřhranné pozinkovaný plech, skupiny 1, třída těsnosti II, včetně závěsového materiálu a tvarovek 50%	kpl	1,0	
9	VZT.28.09	Tepelná a hluková izolace s tl. 40mm s Al polepem	kpl	1,0	
X	VZT.29	Zařízení č. 29 Větrání rozvodny DA			
1	VZT.29.01	Radiální ventilátor do kruhového potrubí Vo=600m3/h Pext=150Pa vč. pružných vložek a příslušenství pro zavěšení a upevnění ventilátoru	kpl	1,0	elektrodesign RM200 včetně VBM 2ks
2	VZT.29.02	Regulační klapka těsná čtyřhranná 400x400, ovládání servopohonem, servopohon dodávka MaR	ks	1,0	imos rkt-400x400-S
3	VZT.29.03	Žaluziová klapka samotížná připojovací rozměr D=200mm. Rám a lamely z plastu.	ks	1,0	elektrodesign per-200 W
4	VZT.29.04	Tlumič hluku do kruhového potrubí DN 200 L=900mm.	ks	1,0	elektrodesign maa 200/900
5	VZT.29.05	Protidešťová žaluzie 400x400 se sítím. RAL 9006	ks	1,0	SYSTEMAIR PZ-ALS-S
6	VZT.29.06	Krycí mřížka na potrubí DN200 s oky 10x10mm	ks	1,0	imos km-K-200-R1
7	VZT.29.07	Potrubí - SPIRO do průměru 250 mm / 50% tvarovek	kpl	1,0	LINDAB
8	VZT.29.08	VZT potrubí čtyřhranné pozinkovaný plech, skupiny 1, třída těsnosti II, včetně závěsového materiálu a tvarovek 50%	kpl	1,0	
9	VZT.29.09	Tepelná a hluková izolace s tl. 40mm s Al polepem	kpl	1,0	

X	VZT.30	Zařízení č. 30 Větrání skladu elektro			
1	VZT.30.01	Radiální ventilátor do kruhového potrubí Vo=1200m3/h Pext=300Pa vč. pružných vložek a příslušenství pro zavěšení a upevnění ventilátoru	kpl	1,0	ELEKTRODESIGN RM315L včetně VBM 2ks
2	VZT.30.02	Protipožární klapka s tavnou pojistkou a signalizací polohy do kruhového potrubí DN315	ks	1,0	SYSTEMAIR PKI-R-EI90S-DV1-2
3	VZT.30.03	Protipožární klapka s tavnou pojistkou a signalizací polohy do kruhového potrubí DN315	ks	1,0	SYSTEMAIR PKI-R-EI90S-DV1-2
4	VZT.30.04	Požární větrací mřížka 500x520. Listy se uzavírají protiběžně, pomocí pružiny. Spouštění pomocí termočidla, spouštěcí teplota 72 °C, signalizace polohy pomocí koncového spínače (napětí 230V)	ks	1,0	SYSTEMAIR PVM 500x520-DV1
5	VZT.30.05	Regulační klapka těsná čtyřhranná 315x315, ovládání servopohonem, servopohon dodávka MaR	ks	1,0	IMOS RKT-315x315-S
6	VZT.30.06	Krycí mřížka na potrubí DN315 s oky 10x10mm	ks	1,0	IMOS KM-K-315-R1
7	VZT.30.07	Potrubí - SPIRO do průměru 315 mm / 50% tvarovek	kpl	1,0	LINDAB
8	VZT.30.08	Protipožární izolace s polepem na trny, tloušťka požární izolace dle požadované požární odolnosti do 45 min, veškeré pomocné konstrukce součástí dodávky	kpl	1,0	
X	VZT.31	Zařízení č. 31 Větrání skladu			
1	VZT.31.01	Radiální ventilátor do kruhového potrubí Vo=200m3/h Pext=200Pa vč. pružných vložek a příslušenství pro zavěšení a upevnění ventilátoru	kpl	1,0	ELEKTRODESIGN RM125L včetně VBM 2ks
2	VZT.31.02	Požární větrací mřížka 200x220. Listy se uzavírají protiběžně, pomocí pružiny. Spouštění pomocí termočidla, spouštěcí teplota 72 °C, signalizace polohy pomocí koncového spínače (napětí 230V)	ks	1,0	SYSTEMAIR PVM 200x220-DV1
3	VZT.31.03	Zpětná klapka kruhová DN125	ks	1,0	ELEKTRODESIGN RSK 125
4	VZT.31.04	Krycí mřížka na potrubí DN125 s oky 10x10mm	ks	1,0	IMOS KM-K-125-R1
5	VZT.31.05	Potrubí - SPIRO do průměru 125 mm / 50% tvarovek	kpl	1,0	LINDAB
X	VZT.32	Zařízení č. 32 Větrání rozvoden elektro a slaboproudu			
1	VZT.32.01	Potrubní radiální ventilátor Vo=100m3/h Pext=100Pa vč. pružných vložek a příslušenství pro zavěšení a upevnění	kpl	1,0	ELEKTRODESIGN TD250/100 včetně VBM 2ks
2	VZT.32.02	Potrubní radiální ventilátor Vo=100m3/h Pext=100Pa vč. pružných vložek a příslušenství pro zavěšení a upevnění	kpl	1,0	ELEKTRODESIGN TD250/100 včetně VBM 2ks
3	VZT.32.03	Potrubní radiální ventilátor Vo=100m3/h Pext=100Pa vč. pružných vložek a příslušenství pro zavěšení a upevnění	kpl	1,0	ELEKTRODESIGN TD250/100 včetně VBM 2ks
4	VZT.32.04	Potrubní radiální ventilátor Vo=100m3/h Pext=100Pa vč. pružných vložek a příslušenství pro zavěšení a upevnění	kpl	1,0	ELEKTRODESIGN TD250/100 včetně VBM 2ks
5	VZT.32.05	Potrubní radiální ventilátor Vo=100m3/h Pext=100Pa vč. pružných vložek a příslušenství pro zavěšení a upevnění	kpl	1,0	ELEKTRODESIGN TD250/100 včetně VBM 2ks
6	VZT.32.06	Potrubní radiální ventilátor Vo=100m3/h Pext=100Pa vč. pružných vložek a příslušenství pro zavěšení a upevnění	kpl	1,0	ELEKTRODESIGN TD250/100 včetně VBM 2ks
7	VZT.32.07	Protipožární klapka s tavnou pojistkou a signalizací polohy do kruhového potrubí DN125	ks	1,0	SYSTEMAIR PKI-R-EI90S-DV1-2
8	VZT.32.08	Protipožární klapka s tavnou pojistkou a signalizací polohy do kruhového potrubí DN125	ks	1,0	SYSTEMAIR PKI-R-EI90S-DV1-2
	VZT.32.09	Protipožární klapka s tavnou pojistkou a signalizací polohy do kruhového potrubí DN125	ks	1,0	SYSTEMAIR PKI-R-EI90S-DV1-2
9	VZT.32.10	Protipožární klapka s tavnou pojistkou a signalizací polohy do kruhového potrubí DN125	ks	1,0	SYSTEMAIR PKI-R-EI90S-DV1-2
	VZT.32.11	Protipožární klapka s tavnou pojistkou a signalizací polohy do kruhového potrubí DN125	ks	1,0	SYSTEMAIR PKI-R-EI90S-DV1-2
10	VZT.32.12	Protipožární klapka s tavnou pojistkou a signalizací polohy do kruhového potrubí DN125	ks	1,0	SYSTEMAIR PKI-R-EI90S-DV1-2
11	VZT.32.13	Požární větrací mřížka typu EW s oboustranou krycí mřížkou SMU 12,5 o rozměrech 200x200mm	kpl	6,0	BATR 200x200 včetně 2x IMOS-SM-12,5-200x200
12	VZT.32.14	Krycí mřížka na potrubí DN125 s oky 10x10mm	ks	6,0	IMOS KM-K-125-R1
13	VZT.32.15	Potrubí - SPIRO do průměru 125 mm / 50% tvarovek	kpl	1,0	LINDAB
X	VZT.33	Zařízení č. 33 Chlazení strojovny technologie střecha			
1	VZT.33.01	Venkovní jednotka SPLIT systému chlazení. Chladicí výkon 1,5kW (230V) včetně konzoly pro upevnění jednotky (cena vč. vnitřní jednotky)	kpl	1,0	MITSUBISHI ELECTRIC MUZ-SF25VE
2	VZT.33.02	Vnitřní nástěnná jednotka SPLIT systému chlazení. Chladicí výkon 1,5kW (při ti=22°C) včetně kabelového ovladače.			MITSUBISHI ELECTRIC MSZ-SF25VE
3	VZT.33.03	Trasa propojovacího měděného potrubí vč. parotěsné izolace, náplně, montážního a spojovacího materiálu, propojovacího komunikačního kabelu, venkovní část bude opatřena krycím žlabem	kpl	1,0	
X	VZT.34	Zařízení č. 34 Větrání strojovny technologie			
1	VZT.34.01	Potrubní radiální ventilátor Vo=200m3/h Pext=100Pa vč. pružných vložek a příslušenství pro zavěšení a upevnění	kpl	1,0	ELEKTRODESIGN TD250/100 včetně VBM 2ks
2	VZT.34.02	Protipožární klapka s tavnou pojistkou a signalizací polohy do kruhového potrubí DN125	ks	1,0	SYSTEMAIR PKI-R-EI90S-DV1-2
3	VZT.34.03	Požární větrací mřížka typu EW s oboustranou krycí mřížkou SMU 12,5 o rozměrech 200x200mm	kpl	1,0	BATR 200x200 včetně 2x IMOS-SM-12,5-200x200
4	VZT.34.04	Krycí mřížka na potrubí DN125 s oky 10x10mm	ks	2,0	IMOS KM-K-125-R1
5	VZT.34.05	Potrubí - SPIRO do průměru 125 mm / 50% tvarovek	kpl	1,0	LINDAB
X	VZT.35	Zařízení č. 35 Dveřní clona			
1	VZT.35.01	Dveřní clona teplovzdušná 3stupňně otáčecí V=4750/9500/14250m3/h, Qmax=62kW při spádu 75/50°C, P=1,75kW I=15A (230V, 50Hz), výška instalace 4m (nad podhled), délka clony 2,5 m, RAL 9006	ks	1,0	STAVOKLIMA THCP-250-3-Li3N RAL 9006 regulátor DIGITRONIC

		včetně příslušenství - podstropní závěsy , dveřní kontakt DMG, regulátor DITRONIC, komunikační kabel PK8/15, propojovací pružné hadice PPH 5/4"			
X	VZT.36	Zařízení č. 36 Větrání úklidové místnosti			
1	VZT.36.01	Potrubní diagonální ventilátor Vo=50m3/h Pext=60Pa vč. pružných vložek a příslušenství pro zavěšení a upevnění	kpl	1,0	ELEKTRODESIGN TD160/100 včetně VBM 2ks
2	VZT.36.02	Protipožární klapka s tavnou pojistkou a signalizací polohy do kruhového potrubí DN100	ks	1,0	SYSTEMAIR PKI-R-EI90S-DV1-2
3	VZT.36.03	Krycí mřížka na potrubí DN125 s oky 10x10mm	ks	2,0	IMOS KM-K-125-R1
4	VZT.36.04	Krycí mřížka na potrubí DN100 s oky 10x10mm	ks	2,0	IMOS KM-K-100-R1
5	VZT.36.05	Potrubí - SPIRO do průměru 125 mm / 50% tvarovek	kpl	1,0	LINDAB
X	VZT.37	Zařízení č. 37 Chlazení chodeb, učeben a laboratoří			
1	VZT.37.01	Přívodní vyústka dvouřadá 1225x225 bez regulace na čtyřhranné potrubí, v RAL 9010	ks	23,0	IMOS - VS2-2-1225x225
2	VZT.37.02	Přívodní vyústka dvouřadá 825x225 bez regulace na čtyřhranné potrubí, v RAL 9010	ks	42,0	IMOS - VS2-2-825x225
3	VZT.37.03	Přívodní vyústka dvouřadá 825x125 bez regulace na čtyřhranné potrubí, v RAL 9010	ks	29,0	IMOS - VS2-2-825x225
4	VZT.37.04	Vířivý anemostat 600x600 pro přívod, čtvercový s difuzorem a připojovací komorou s horizontálním připojením Ø250, v základním provedení čelní deska v RAL 9010	ks	54,0	SYSTEMAIR VVKR-A-S
5	VZT.37.05	Vířivý anemostat 600x600 pro přívod, čtvercový s difuzorem a připojovací komorou s horizontálním připojením Ø250 a ruční regulační klapkou, čelní deska v černém provedení RAL dle investora	ks	8,0	SYSTEMAIR VVKR-A-S
6	VZT.37.06	Ohebná Al laminátová hadice DN 200 s tepelnou a hlukovou izolací z vrstvy minerální vaty tloušťky 25 mm. Vnitřní hadice je perforovaná jako tlumič hluku.	kpl	1,0	
7	VZT.37.07	Potrubí - SPIRO do průměru 200 mm / 50% tvarovek	kpl	1,0	LINDAB
8	VZT.37.08	VZT potrubí čtyřhranné pozinkovaný plech, skupiny 1, třída těsnosti II, včetně závěsového materiálu a tvarovek 50%	kpl	1,0	
9	VZT.37.09	Tepelná a hluková izolace s tl. 20mm s Al polepem	kpl	1,0	
X	VZT.38	Zařízení č. 38 Odvětrání výtahových šachet			
1	VZT.38.1	Regulační klapka těsná kruhová DN200, ovládní servopohonem, servopohon dodávka MaR	ks	1,0	ELEKTRODESIGN MSKT 200
2	VZT.38.2	Regulační klapka těsná kruhová DN200, ovládní servopohonem, servopohon dodávka MaR	ks	1,0	ELEKTRODESIGN MSKT 200
3	VZT.38.3	Protidešťová stříška DN 200	ks	1,0	ELEKTRODESIGN RH 200
4	VZT.38.4	Protidešťová stříška DN 200	ks	1,0	ELEKTRODESIGN RH 200
5	VZT.38.5	Potrubí - SPIRO do průměru 200 mm / 50% tvarovek	kpl	1,0	LINDAB
6	VZT.38.6	Tepelná a hluková izolace s tl. 20mm s Al polepem	kpl	1,0	

Příloha č. 5: Dokumentace skutečného provedení – Technická zpráva – CH.Chlazení

Příloha č. 9 dokumentace výběrového řízení

-

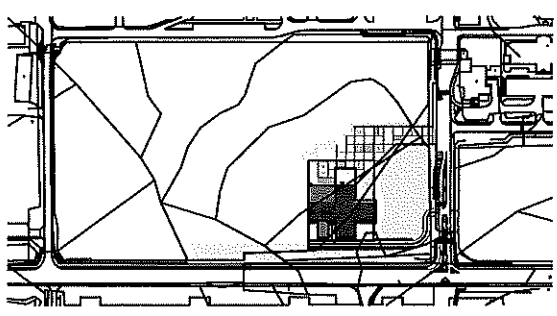

Dokumentace skutečného provedení


Technická zpráva:

CH.Chlazení

POZOR !!! Body "3.1 Zdroj Chladu" a "3.3 Regulace" nejsou předmětem veřejné zakázky, jsou předmětem jiné servisní smlouvy.

10		
09		
08		
07		
06		
05		
04		
03		
02		
01		
REVIZE Č.	OBSAH REVIZE	DATUM REVIZE

	 ±0,000 = 230,350 souř. systém JTSK, výškový systém BpV
--	---

Investor: UNIVEZRITA KARLOVA V PRAZE OVOČNÝ TRH 3/5 116 36 PRAHA 1 IČ: 00216208	Generální projektant:  ATIP s.r.o. Architektonická, projektová a inženýrská společnost PRAŽSKÁ 169, TRUTNOV 541 31, TEL.: 499 859 011, info@atip.cz	Vedoucí projektu:	Hlavní inženýr:
---	--	-------------------	-----------------

Zpracovatel dílu: VENTAC s.r.o. Bratří Štefanů 973/63a 500 03 Hradec Králové tel: 498 651 270, fax:498 651 275, e-mail: tzb@ventac.cz	
---	--

stavba HRADEC KRÁLOVÉ KAMPUS UNIVERZITY KARLOVY etapa SO-01A2 Výukové a výzkumné centrum	1	stupeň dokumentace Dokumentace skutečného provedení zakázkové číslo 090306				
objekt (SO), provozní soubor (PS) SO-01A2 VÝUKOVÉ A VÝZKUMNÉ CENTRUM	počet formátů 9 x A4	měřítko				
díl / profese CH. Chlazení	datum dokončení - revize 00 06.2014	datum revize				
název přílohy TECHNICKÁ ZPRÁVA	DSKP stupeň SO/PS	<table border="1" style="width: 100%;"> <tr> <td style="text-align: center;">CH.01</td> <td style="text-align: center;">00</td> </tr> <tr> <td style="text-align: center;">číslo výkresu</td> <td style="text-align: center;">revize</td> </tr> </table>	CH.01	00	číslo výkresu	revize
CH.01	00					
číslo výkresu	revize					

1. Úvod

V projektové dokumentaci části chlazení (CH) je řešena chladicí soustava a nový zdroj chladu pro potřeby objektu SO-01A2 Výukové a výzkumné centrum – KAMPUS UNIVERZITY KARLOVY, Hradec Králové.

2. Zadání

2.1. Obecné podklady

Podklady pro vypracování projektu:

- požadavky investora
- stavební výkresy a dispoziční řešení objektu
- koordinační jednání s ostatními profesemi (profesí stavební, vzduchotechnika, elektro, zdravotní technika a MaR)
- platné normy ČSN a vyhlášky, a to především:
- ČSN 06 0210 – Výpočet tepelných ztrát budov při ústředním vytápění
- ČSN 73 0540-2 – Tepelná ochrana budov
- ČSN 14 0646 - bezpečnostní požadavky pro chladicí zařízení
- ČSN 73 0548 – Výpočet tepelné zátěže klimatizovaných prostorů
- ČSN EN 378-1-3 – Chladicí zařízení a tepelná čerpadla – bezpečnostní a enviromentální požadavky
- Zákon 406/2000 Sb. – O hospodaření s energií, včetně prováděcích předpisů
- Vyhláška 193/2007 Sb. – Kterou se stanoví podmínky účinnosti užití energie při provozu tepelné energie a vnitřním rozvodu tepelné energie

2.2. Popis prostředí a okrajové podmínky

Uvažované výpočtové hodnoty pro návrh zařízení:

Místo stavby Hradec Králové
Oblast Hradec Králové
Nadmožská výška 244 m.n.m.
Venkovní výpočtová teplota letní $t_e = +32(+35)^\circ\text{C}$
Převažující vnitřní výpočtová teplota letní $t_i = 26\pm 2^\circ\text{C}$

Chlazené jsou prostory nad 20 osob, prostory orientované na jihovýchod a jihozápad

Odhadované potřebné chladicí výkony:

Potřebný celkový výkon pro VZT jednotky cca 272 kW
Potřebný celkový výkon pro FCU a dochlazovače cca 448 kW

Přípojná hodnota:

$$Q = Q_{VZT} + 0,6 \times Q_{FCU} = 272 + 0,6 \times 448 = \text{cca } 540 \text{ kW}$$

Tepelná zátěž osoby :	80 W /citelné teplo při + 26°C
Tepelná zátěž od kancelářské techniky:	150 W / pracovní místo
Tepelná zátěž od osvětlení:	15 W/m ² letní období
Tepelná zátěž od technologie:	30% současnost chodu zařízení, 30% ztrátové teplo z elektrického příkonu

Tedy uvažované tepelné zisky v jednotlivých prostorách:

1A.4.26.02 – 1400W
1A.4.26.09 – 300W
1A.4.11.14 – 900W
1A.4.11.28 – 1400W
1A.4.11.27 – 300W
1A.4.11.26 – 300W
1A.4.11.25 – 900W
1A.4.11.24 – 900W
1A.4.11.23 – 300W
1A.4.11.19 – 300W
1A.4.11.18 – 300W
1A.4.11.17 – 500W
1A.4.11.16 – 300W

Parametry stavebních konstrukcí :

Prosklení - součinitel prostupu tepla $U = 1,1\text{W/m}^2\text{K}$

Skleněné stěny a střechy - součinitel prostupu tepla $U = 0,6\text{W/m}^2\text{K}$

Stínící koeficient prosklení $S = 0,67$ + na vybraných fasádách venkovní žaluzie nebo slunolamy, celkový stínící koeficient $S = 0,14$

Stínící koeficient prosklení stěn a střechy $S = 0,21$

Uvažované výpočtové hodnoty chladicího média:

Teplotní spád chladicí vody6/12°C

Teplotní spád chladicí vody pro kondenzátorový okruh45/50°C

3. Popis chlazení

3.1. Zdroj chladu

Zdrojem chladné vody je bloková chladicí jednotka (BCHJ) s vodou chlazenými kondenzátorem a oddělenými třemi suchými chladiči o chladícím výkonu 536kW. BCHJ je určená do vnitřního prostoru (v tichém provedení) a je osazená ve strojově chlazení v 1.PP na oddílaném základu. Tři suché chladiče jsou osazené na střeše objektu na oddílané ocelové konstrukci. Ve strojově chlazení je provedena akustická izolace stropu pro zabránění šíření hluku.

Systém chlazení pracuje v klasickém režimu přes BCHJ. Výstupem v primárním okruhu je chlazená voda +6/+12°C. Kondenzátorový okruh pracuje se směsí voda/20 procentní ethylen glykol o teplotním spádu +45/+50°C. Na kondenzátorovém okruhu u BCHJ jsou osazené dvoucestné ventily sloužící pro udržování konstantního průtoku a teploty přes kondenzátor.

BCHJ a suché chladiče mají vlastní automatiku, izolátory chvění, průtokové spínače, elektrovýbavu apod.. Jednotka je dodána v tichém provedení. Suché chladiče jsou navrženy s axiálními ventilátory, které jsou ovládané skokovou regulací v závislosti na teplotě chladicí vody - ethylen glykolu 20%.

Zdroj chladu je umístěn v 1.PP s hlukovými parametry hladiny akustického výkonu: (63Hz=77dB(A), 125Hz=75dB(A), 250Hz=80dB(A) 500Hz=78dB(A), 1000Hz=88dB(A), 2000Hz=85dB(A), 4000Hz=80dB(A), 8000Hz=69dB(A), celková 91dB(A)). Tři suché

chladiče osazené na střeše objektu mají tyto hlukové parametry: Hladina akustického výkonu: 75 dB(A). Hladina akustického tlaku v 10 metrech: 43 dB(A).

3.2. Systém chlazení a rozvody

Nový systém chlazení je dvoutrubkový, symetrický. Systém chlazení je uvažován s nuceným oběhem chladicí vody s předpokládaným teplotním spádem chladicí vody 6/12°C.

Na potrubí mezi BCHJ a novou chladicí soustavou je osazena akumulární nádoba chladu o objemu 1000 litrů. Na akumulární nádobu je osazen nový rozdělovač a sběrač.

Z rozdělovače chlazení budou vyvedeny čtyři větve:

- Jednotky FCU (cca 448kW)
- VZT střecha (cca 113kW)
- VZT 1.PP (cca 158kW)
- Rezerva

Čerpadlo pro chladičový okruh a hlavní čerpadlo chlazení jsou klasická bez regulace otáček. Na větvích z rozdělovače jsou osazeny elektronicky řízená oběhová čerpadla. Rozměrná čerpadla jsou osazena na betonový základ na podlaze, který je pružně oddílatován. Záloha čerpadel je řešena suchou zálohou.

Pro zajištění letní tepelné pohody a pro odvod tepelné zátěže jsou použity kanálové FCU jednotky ve dvoutrubkové provedení bez opláštění. Ve 4.np jsou výjimečně použity kazetové jednotky FCU (vybavené kondenzátním čerpadlem) a jedna kanálová jednotka s opláštěním. FCU jednotky jsou na chladicí soustavu napojeny kulovým kohoutem a automatickým regulačním ventilem s pohonem. FCU jednotky jsou napojeny na potrubí pomocí pružné tlakové hadice nebo nerezového vlnovce. Část ventilů automatických ventilů je vybavena měřicími nastavci. Tyto ventily jsou osazeny v místech, kde je předpoklad nutnosti kontrolních měření průtoků. Jednotky FCU jsou dodány s hadičkou pro odvod kondenzátu.

Vzduchotechnické jednotky vybavené chladiči jsou na chladicí soustavu napojeny pomocí automatického regulačního ventilu AB-QM a pohonem a kulovým uzávěrem. Tyto armatury u jednotek ve venkovním provedení jsou osazeny ve volné komoře VZT jednotky.

Odvzdušnění chladicí soustavy zajistí odvzdušňovací ventily osazené na nejvyšších místech potrubního rozvodu a odvzdušňovací ventily, které jsou součástí každé FCU jednotky. Vypouštění rozvodů je umožněno v nejnižších místech vypouštěcími kohouty a na odbočkách do jednotlivých podlaží. Při křížení s ostatními profesemi je osazeno odvzdušnění a vypouštění. Jestliže není přístup k těmto armaturám, jsou tyto armatury svedeny do technických místností – například toalet.

Veškeré potrubí s chladicí vodou je provedeno z ocelového potrubí. Hlavní spodní rozvod je veden pod stropem 1.PP. Stoupací potrubí je vedeno v jedné instalační šachtě společně s ostatními rozvody. Rozvody k jednotlivým kanálovým FCU jednotkám jsou vždy vedeny v podhledu v příslušném patře

Na stoupacích potrubí jsou vysazeny v jednotlivých patrech odbočky, které jsou zakončeny uzávěry. Na všech odbočkách jsou dále osazeny vypouštění kohouty.

Potrubí chlazení je uloženo na systémových konzolách nebo závěsech od renomovaných firem v minimálním spádu 0,3% k místu vypouštění. Po tlakové zkoušce

bylo ocelové potrubí natřeno 1x základním syntetickým nátěrem. Ostatní ocelové potrubí a zařízení, které není izolováno bylo natřeno 1x základním syntetickým nátěrem a 2x syntetickou barvou vhodného odstínu.

Protipožární utěsnění prostupů požárně dělicími konstrukcemi pomocí protipožárních tmelů, přepážek a stavebních tvarovek.

Rozvody, kabeláž, nosné a závěsné konstrukce nad úrovní podhledů na chodbách v místech mimo podhledy bylo po jejich montáži opatřeno nástřikem černé barvy.

Teplotní dilatace potrubí s chladicí vodou je minimální. Přesto provedení podpěr a uložení potrubí bylo provedeno zvláště pečlivě, aby nedošlo k poškození potrubí.

Veškeré potrubí, armatury a ostatní příslušenství chladicího okruhu jsou tepelně a parotěsně izolované izolací s parotěsnou zábranou na bázi syntetického kaučuku dle vyhlášky 193/2007 Sb. Izolace se lepila speciálním lepidlem předepsaným výrobcem této izolace. Kvalitně a bezchybně provedená izolace zabrání tepelným ztrátám zařízení, orosování potrubí a zařízení strojního chlazení, prodlouží životnost zařízení, zamezí tvorbě vlhkosti v prostorech vedení potrubí a strojovných zařízení. Veškeré potrubí, armatury a zařízení chlazení procházející venkovním prostorem je oplechováno pozinkovaným plechem. Potrubí umístěné v garáži a ve venkovním prostoru je zaizolováno zesílenou tepelnou izolací z minerální tepelné izolace. Potrubí s chladicí vodou vedené ve venkovním prostředí je opatřeno topnými kabely a oplechováno.

Zařízení je označeno pomocí štítků, kde jsou označeny příslušné hodnoty zařízení (tlaky, teploty, průtoky, chladicí výkony atd.)

Zabezpečení systému (vyrovnání změn objemové roztažnosti vody a udržení tlakové hladiny v předepsaných mezích) je zajištěno dle ČSN 06 0830 expanzním zařízením a pojistnými ventily. Svedení odkudů od pojistných ventilů je potrubím do výšky cca 200mm nad podlahu s možností osazení nádoby. V rozvodu s chladicí vodou je zabezpečení řešeno novým automatickým expanzním zařízením s expanzní nádobou o objemu 200 litrů a v okruhu s nemrznoucí směsí membránovou expanzní nádobou o objemu 100 litrů.

Úpravu chladicí vody do systému zajišťuje kabinetová úpravna vody. Míchání nemrznoucí směsi pro chladičový kruh zajišťuje kompaktní zařízení. Směs je připravována v následujících poměrech: ethylenglykol 20% - voda 80% odbornou firmou na základě provozního řádu. Nemrznoucí směs je automaticky dopouštěna do systému pomocí dvoucestného ventilu. Vypouštění systému s nemrznoucí směsí je ruční, zajištěné pomocí vypouštěcích kohoutů osazených na nejnižších místech. Je nutné směs voda glykol nevypouštět přímo do kanalizace ale napouštět do sběrných nádrží a poté ekologicky nechat zlikvidovat, případně vypouštět do kanalizace v nařazeném stavu po dohodě se správcem kanalizace. Z tohoto důvodu je strojovna chlazení konstruována jako bezodtoká jímka.

Chladicí místnost umístěná ve 4.np je provedena jako typový výrobek od renomované firmy s rozměry vnitřní skříně 2950x2150x2150mm a odděleným kompresorem ve venkovním prostředí. Jelikož vzdálenost mezi vnitřní a venkovní jednotkou je delší muselo být zařízení na střeše doplněno topným páskem. Kompresor je umístěn na ocelové konstrukci na střeše a o rozměrech 735x430x800mm o chladicím výkonu 1720W. Venkovní jednotka je zakryta stříškou.

3.3. Regulace

Regulace systému chlazení je nadřazeným systémem, který je ovládán z centrálního dispečinku. Podrobnější informace viz. profese MaR.

FCU jednotky jsou vybaveny automatickými regulačními ventily, profese MaR zajišťuje jejich ovládání dle prostorové teploty.

Vzduchotechnické jednotky vybavené vodními chladiči jsou na chladicí soustavu napojeny pomocí automatického regulačního ventilu a pohonem a kulovým uzávěrem.

4. Ochrana zdraví, ochrana proti hluku a vibracím

Zařízení je provedeno tak, aby splňovalo podmínky dané NV 502/2000 a NV 178/2001, včetně aktualizací.

Rozvody jsou dle potřeby izolovány různými druhy izolace.

Všechna zařízení, která mohou být zdrojem hluku či vibrací jsou opatřena tlumícími členy, ať již závěsy s protivibrační vložkou nebo pružným základem. Všechno potrubí vedoucí do a z těchto zařízení je opatřeno kompenzátory vibrací (gumovými kompenzátory).

5. Závěr

Tato technická zpráva je nedílnou součástí kompletní projektové dokumentace a tvoří s ní nedílný celek.

6. Tabulka zařízení:

Číslo zařízení	Popis zařízení (označení, typ, popis funkce, poznámky pro ostatní - požadavky na připojení, ovládání apod.)	Typ FCU	Ventil na chlazení (automatický vavyžovací)	č. místnosti nebo šachty, kde je zařízení osazeno	napětí (V)	příkon (W)
CHL.01A2.0.01 - FCU	STR0PNI.FCU	31	15	1.A.0.12.01	230	55
CHL.01A2.0.02 - FCU	STR0PNI.FCU	42	20	1.A.0.12.02	230	55
CHL.01A2.0.03 - FCU	STR0PNI.FCU	12	15	1.A.0.12.03	230	55
CHL.01A2.0.04 - FCU	STR0PNI.FCU	12	15	1.A.0.12.03	230	47
CHL.01A2.0.05 - FCU	KAZETOVY + CERPADLO KONDENZATU	50	10	1.A.4.1.02	230	40
CHL.01A2.1.01 - FCU	STR0PNI.FCU	72	20	1.A.1.11.12	230	114
CHL.01A2.1.02 - FCU	STR0PNI.FCU	72	20	1.A.1.11.12	230	114
CHL.01A2.1.03 - FCU	STR0PNI.FCU	42	20	1.A.1.11.15	230	47
CHL.01A2.1.04 - FCU	STR0PNI.FCU	42	20	1.A.1.11.14	230	47
CHL.01A2.1.05 - FCU	STR0PNI.FCU	42	20	1.A.1.11.13	230	47
CHL.01A2.1.06 - FCU	STR0PNI.FCU	83	20	1.A.1.11.16	230	122
CHL.01A2.1.07 - FCU	STR0PNI.FCU	83	20	1.A.1.11.16	230	122
CHL.01A2.1.08 - FCU	STR0PNI.FCU	72	20	1.A.1.11.17	230	114
CHL.01A2.1.09 - FCU	STR0PNI.FCU	72	20	1.A.1.11.17	230	114
CHL.01A2.1.10 - FCU	STR0PNI.FCU	72	20	1.A.1.11.17	230	114
CHL.01A2.1.11 - FCU	STR0PNI.FCU	72	20	1.A.1.11.03	230	114
CHL.01A2.1.12 - FCU	STR0PNI.FCU	72	20	1.A.1.11.03	230	114
CHL.01A2.1.13 - FCU	STR0PNI.FCU	42	20	1.A.1.11.04	230	47
CHL.01A2.1.14 - FCU	STR0PNI.FCU	42	20	1.A.1.11.05	230	47
CHL.01A2.1.15 - FCU	STR0PNI.FCU	42	20	1.A.1.11.08	230	47
CHL.01A2.1.16 - FCU	STR0PNI.FCU	42	20	1.A.1.11.06	230	47
CHL.01A2.2.01 - FCU	STR0PNI.FCU	72	20	1.A.2.11.08	230	114
CHL.01A2.2.02 - FCU	STR0PNI.FCU	31	15	1.A.2.11.09	230	59
CHL.01A2.2.03 - FCU	STR0PNI.FCU	31	15	1.A.2.11.10	230	59
CHL.01A2.2.04 - FCU	STR0PNI.FCU	31	15	1.A.2.11.11	230	59
CHL.01A2.2.05 - FCU	STR0PNI.FCU	42	20	1.A.2.11.12	230	60
CHL.01A2.2.06 - FCU	STR0PNI.FCU	31	15	1.A.2.11.14	230	59
CHL.01A2.2.07 - FCU	STR0PNI.FCU	42	20	1.A.2.11.15	230	60
CHL.01A2.2.08 - FCU	STR0PNI.FCU	31	15	1.A.2.11.16	230	59
CHL.01A2.2.09 - FCU	STR0PNI.FCU	31	15	1.A.2.11.17	230	59
CHL.01A2.2.10 - FCU	STR0PNI.FCU	42	20	1.A.2.11.18	230	60
CHL.01A2.2.11 - FCU	STR0PNI.FCU	31	15	1.A.2.11.19	230	59
CHL.01A2.2.12 - FCU	STR0PNI.FCU	31	15	1.A.2.11.20	230	59
CHL.01A2.2.13 - FCU	STR0PNI.FCU	82	20	1.A.2.02.05	230	122
CHL.01A2.2.14 - FCU	STR0PNI.FCU	82	20	1.A.2.02.05	230	122
CHL.01A2.2.15 - FCU	STR0PNI.FCU	83	20	1.A.2.11.21	230	122
CHL.01A2.2.16 - FCU	STR0PNI.FCU	83	20	1.A.2.11.21	230	122

CHL.01A2.2.17 - FCU	STROPNI FCU	83	20	1.A.2.11.21	230	122
CHL.01A2.2.18 - FCU	STROPNI FCU	82	20	1.A.2.11.22	230	122
CHL.01A2.2.19 - FCU	STROPNI FCU	82	20	1.A.2.11.23	230	122
CHL.01A2.2.20 - FCU	STROPNI FCU	42	20	1.A.2.11.24	230	60
CHL.01A2.2.21 - FCU	STROPNI FCU	12	10	1.A.2.11.25	230	55
CHL.01A2.2.22 - FCU	STROPNI FCU	31	15	1.A.2.11.26	230	59
CHL.01A2.2.23 - FCU	STROPNI FCU	31	15	1.A.2.11.27	230	59
CHL.01A2.2.24 - FCU	STROPNI FCU	12	10	1.A.2.11.28	230	55
CHL.01A2.2.25 - FCU	STROPNI FCU	12	10	1.A.2.11.29	230	55
CHL.01A2.2.26 - FCU	STROPNI FCU	12	10	1.A.2.11.30	230	55
CHL.01A2.2.27 - FCU	STROPNI FCU	12	10	1.A.2.11.31	230	55
CHL.01A2.2.28 - FCU	STROPNI FCU	12	10	1.A.2.11.32	230	55
CHL.01A2.2.29 - FCU	STROPNI FCU	31	15	1.A.2.11.33	230	59
CHL.01A2.2.30 - FCU	STROPNI FCU	72	20	1.A.2.02.01	230	114
CHL.01A2.2.31 - FCU	STROPNI FCU	72	20	1.A.2.02.01	230	114
CHL.01A2.2.32 - FCU	STROPNI FCU	72	20	1.A.2.11.01	230	114
CHL.01A2.2.33 - FCU	STROPNI FCU	72	20	1.A.2.11.01	230	114
CHL.01A2.2.34 - FCU	STROPNI FCU	72	20	1.A.2.11.01	230	114
CHL.01A2.2.35 - FCU	STROPNI FCU	72	20	1.A.2.11.02	230	114
CHL.01A2.2.36 - FCU	STROPNI FCU	72	20	1.A.2.11.02	230	114
CHL.01A2.2.37 - FCU	STROPNI FCU	83	20	1.A.2.11.03	230	122
CHL.01A2.2.38 - FCU	STROPNI FCU	83	20	1.A.2.11.03	230	122
CHL.01A2.2.39 - FCU	STROPNI FCU	72	20	1.A.2.11.34	230	114
CHL.01A2.2.40 - FCU	STROPNI FCU	12	10	1.A.2.11.35	230	55
CHL.01A2.2.41 - FCU	STROPNI FCU	12	10	1.A.2.11.36	230	55
CHL.01A2.2.42 - FCU	STROPNI FCU	12	10	1.A.2.11.37	230	55
CHL.01A2.2.43 - FCU	STROPNI FCU	12	10	1.A.2.11.05	230	55
CHL.01A2.2.44 - FCU	STROPNI FCU	12	10	1.A.2.11.06	230	55
CHL.01A2.2.45 - FCU	Neobsazeno					
CHL.01A2.2.46 - FCU	STROPNI FCU	12	10	1.A.2.11.39	230	55
CHL.01A2.2.47 - FCU	STROPNI FCU	12	10	1.A.2.11.40	230	55
CHL.01A2.3.01 - FCU	STROPNI FCU	72	20	1.A.3.11.16	230	114
CHL.01A2.3.03 - FCU	STROPNI FCU	31	15	1.A.3.11.18	230	59
CHL.01A2.3.04 - FCU	Neobsazeno					
CHL.01A2.3.05 - FCU	STROPNI FCU	83	20	1.A.3.11.20	230	122
CHL.01A2.3.06 - FCU	STROPNI FCU	83	20	1.A.3.11.20	230	122
CHL.01A2.3.07 - FCU	STROPNI FCU	83	20	1.A.3.11.20	230	122
CHL.01A2.3.08 - FCU	STROPNI FCU	83	20	1.A.3.11.20	230	122
CHL.01A2.3.09 - FCU	STROPNI FCU	42	25	1.A.3.02.05	230	301
CHL.01A2.3.10 - FCU	STROPNI FCU	42	25	1.A.3.02.05	230	301
CHL.01A2.3.11 - FCU	STROPNI FCU	83	20	1.A.3.11.21	230	122
CHL.01A2.3.12 - FCU	STROPNI FCU	83	20	1.A.3.11.21	230	122
CHL.01A2.3.13 - FCU	STROPNI FCU	52	20	1.A.3.11.23	230	114
CHL.01A2.3.14 - FCU	STROPNI FCU	52	20	1.A.3.11.23	230	114
CHL.01A2.3.15 - FCU	STROPNI FCU	72	20	1.A.3.11.26	230	114
CHL.01A2.3.16 - FCU	STROPNI FCU	31	15	1.A.3.11.27	230	59
CHL.01A2.3.17 - FCU	STROPNI FCU	31	15	1.A.3.11.28	230	59
CHL.01A2.3.18 - FCU	STROPNI FCU	31	15	1.A.3.11.29	230	59
CHL.01A2.3.19 - FCU	STROPNI FCU	31	15	1.A.3.11.30	230	59
CHL.01A2.3.20 - FCU	STROPNI FCU	52	20	1.A.3.11.31	230	66

CHL.01A2.3.21 - FCU	STROPNI FCU	62	20	1.A.3.11.05	230	98
CHL.01A2.3.22 - FCU	STROPNI FCU	62	20	1.A.3.11.05	230	98
CHL.01A2.3.23 - FCU	STROPNI FCU	83	20	1.A.3.02.07	230	122
CHL.01A2.3.24 - FCU	STROPNI FCU	83	20	1.A.3.02.07	230	122
CHL.01A2.3.25 - FCU	STROPNI FCU	42	25	1.A.3.02.07	230	301
CHL.01A2.3.26 - FCU	STROPNI FCU	42	25	1.A.3.02.07	230	301
CHL.01A2.3.27 - FCU	STROPNI FCU	72	20	1.A.3.11.01	230	114
CHL.01A2.3.28 - FCU	STROPNI FCU	12	10	1.A.3.11.02	230	55
CHL.01A2.3.29 - FCU	STROPNI FCU	52	20	1.A.3.11.04	230	66
CHL.01A2.3.30 - FCU	STROPNI FCU	72	20	1.A.3.11.10	230	114
CHL.01A2.3.31 - FCU	STROPNI FCU	72	20	1.A.3.11.10	230	114
CHL.01A2.3.32 - FCU	STROPNI FCU	72	20	1.A.3.11.08	230	114
CHL.01A2.3.33 - FCU	Neobsazeno					
CHL.01A2.3.34 - FCU	STROPNI FCU	52	20	1.A.3.11.07	230	66
CHL.01A2.3.35 - FCU	STROPNI FCU	52	20	1.A.3.11.07	230	66
CHL.01A2.3.36 - FCU	STROPNI FCU	12	10	1.A.3.11.13	230	55
CHL.01A2.3.37 - FCU	STROPNI FCU	12	10	1.A.3.11.14	230	55
CHL.01A2.3.38 - FCU	STROPNI FCU	12	10	1.A.3.11.15	230	55
CHL.01A2.3.39 - FCU	STROPNI FCU	31	15	1.A.3.11.19	230	59
CHL.01A2.3.40 - FCU	KAZETOVY + CERPADLO KONDENZATU	S0	10	1.A.3.11.06	230	40
CHL.01A2.4.01 - FCU	STROPNI FCU	82	20	1.A.4.11.15	230	122
CHL.01A2.4.02 - FCU	STROPNI FCU	82	20	1.A.4.11.14	230	122
CHL.01A2.4.03 - FCU	KAZETOVY + CERPADLO KONDENZATU	S0	10	1.A.4.11.12	230	40
CHL.01A2.4.04 - FCU	STROPNI FCU	52	20	1.A.4.11.11	230	66
CHL.01A2.4.05 - FCU	STROPNI FCU	12	10	1.A.4.11.10	230	55
CHL.01A2.4.06 - FCU	STROPNI FCU	12	10	1.A.4.11.09	230	55
CHL.01A2.4.07 - FCU	STROPNI FCU	12	10	1.A.4.11.08	230	55
CHL.01A2.4.08 - FCU	STROPNI FCU	12	10	1.A.4.11.07	230	55
CHL.01A2.4.09 - FCU	STROPNI FCU	12	10	1.A.4.11.06	230	55
CHL.01A2.4.10 - FCU	STROPNI FCU	12	10	1.A.4.11.05	230	55
CHL.01A2.4.11 - FCU	STROPNI FCU	12	10	1.A.4.11.04	230	55
CHL.01A2.4.12 - FCU	STROPNI FCU	12	10	1.A.4.11.03	230	55
CHL.01A2.4.13 - FCU	STROPNI FCU	12	10	1.A.4.11.02	230	55
CHL.01A2.4.14 - FCU	STROPNI FCU	52	20	1.A.4.11.01	230	66
CHL.01A2.4.15 - FCU	STROPNI FCU	82	20	1.A.4.11.28	230	122
CHL.01A2.4.16 - FCU	STROPNI FCU	42	20	1.A.4.11.26	230	47
CHL.01A2.4.17 - FCU	neobsazeno					
CHL.01A2.4.18 - FCU	STROPNI FCU	72	20	1.A.4.11.25	230	114
CHL.01A2.4.19 - FCU	STROPNI FCU	52	20	1.A.4.11.24	230	66
CHL.01A2.4.20 - FCU	STROPNI FCU	31	15	1.A.4.11.23	230	59
CHL.01A2.4.21 - FCU	KAZETOVY + CERPADLO KONDENZATU	S0	10	1.A.4.11.19	230	40
CHL.01A2.4.22 - FCU	STROPNI FCU	31	15	1.A.4.11.18	230	59
CHL.01A2.4.23 - FCU	STROPNI FCU	52	20	1.A.4.11.17	230	66
CHL.01A2.4.24 - FCU	STROPNI FCU	72	20	1.A.4.11.16	230	114
CHL.01A2.4.25 - FCU	STROPNI FCU	72	20	1.A.4.11.32	230	114
CHL.01A2.4.26 - FCU	STROPNI FCU	12	10	1.A.4.11.31	230	55
CHL.01A2.4.27 - FCU	STROPNI FCU	52	20	1.A.4.11.29	230	66

Příloha č. 2.1 CHL - Výpis zařízení

	CHL 08.2	Strojovny			
1	CHL_01A2.0.01MČ01	Oběhové čerpadlo, konstantní otáčky, pro nemrznoucí směs	kpl	1,0	Grundfos NBB0-160/151 15kW
2	CHL_01A2.0.01MČ02	Oběhové čerpadlo, konstantní otáčky	kpl	1,0	Grundfos NBB0-160/175 3kW
3	CHL_01A2.0.01MČ03	Oběhové čerpadlo, proměnné otáčky	kpl	1,0	Grundfos NBE65-200/205 3kW
4	CHL_01A2.0.01MČ04	Oběhové čerpadlo, proměnné otáčky	kpl	1,0	Grundfos NBE40-200/198 1.1kW
5	CHL_01A2.0.01MČ05	Oběhové čerpadlo, proměnné otáčky	kpl	1,0	Grundfos NBE40-200/198 1.1kW
6	CHL 08.2.0001	Expanzní a odplynovací automat	kpl	1,0	Reflex Variomat VS 1/200
7	CHL 08.2.0002	Expanzní nádoba pro nemrznoucí směs	kpl	1,0	Reflex S100/10 + MK1"
8	CHL 08.2.0003	Chemická úprava vody pro chladicí systém	kpl	1,0	Reflex RZF K2 ZE
9	CHL 08.2.0004	Zařízení pro míchání glykolové směsi	kpl	1,0	Reflex Control P/gl 200
10	CHL 08.2.0005	Akumulační nádoba o objemu 1000 litrů	kpl	1,0	ROLF 1000/6
	CHL 08.3	Chladicí jednotky fan-coil			
1	CHL 08.3.GCSO	Kazetová chladicí jednotka, dvourubkové provedení (chl. voda +6/+12°C) chladicí výkon při středních otáčkách, citelný chladicí výkon 990W, celkový chladicí výkon 1230W	kpl	4,0	
2	CHL 08.3.FCU 12-10Pa	Podstropní chladicí jednotka, dvourubkové provedení (chl. voda +6/+12°C) chladicí výkon při středních otáčkách, citelný chladicí výkon 1150W, celkový chladicí výkon 1540W - tlak min. 10Pa při středních otáčkách	kpl	29,0	Například GEA Flex-Geko GF12.UW03.B00A1
3	CHL 08.3.FCU 31-10Pa	Podstropní chladicí jednotka, dvourubkové provedení (chl. voda +6/+12°C) chladicí výkon při středních otáčkách, citelný chladicí výkon 1590W, celkový chladicí výkon 2120W - tlak min. 10Pa při středních otáčkách	kpl	20,0	
4	CHL 08.3.FCU 42-10Pa	Podstropní chladicí jednotka, dvourubkové provedení (chl. voda +6/+12°C) chladicí výkon při středních otáčkách, citelný chladicí výkon 2120W, celkový chladicí výkon 3020W - tlak min. 10Pa při středních otáčkách	kpl	13,0	
5	CHL 08.3.FCU 52-10Pa	Podstropní chladicí jednotka, dvourubkové provedení (chl. voda +6/+12°C) chladicí výkon při středních otáčkách, citelný chladicí výkon 2340W, celkový chladicí výkon 3400W - tlak min. 10Pa při středních otáčkách	kpl	10,0	
6	CHL 08.3.FCU 52-30Pa	Podstropní chladicí jednotka, dvourubkové provedení (chl. voda +6/+12°C) chladicí výkon při středních otáčkách, citelný chladicí výkon 1900W, celkový chladicí výkon 2710W - tlak min. 30Pa při středních otáčkách	kpl	3,0	
7	CHL 08.3.FCU 62-30Pa	Podstropní chladicí jednotka, dvourubkové provedení (chl. voda +6/+12°C) chladicí výkon při středních otáčkách, citelný chladicí výkon 2890W, celkový chladicí výkon 3920W - tlak min. 30Pa při středních otáčkách	kpl	2,0	
8	CHL 08.3.FCU 72-10Pa	Podstropní chladicí jednotka, dvourubkové provedení (chl. voda +6/+12°C) chladicí výkon při středních otáčkách, citelný chladicí výkon 3330W, celkový chladicí výkon 4610W - tlak min. 10Pa při středních otáčkách	kpl	10,0	
9	CHL 08.3.FCU 72-30Pa	Podstropní chladicí jednotka, dvourubkové provedení (chl. voda +6/+12°C) chladicí výkon při středních otáčkách, citelný chladicí výkon 3090W, celkový chladicí výkon 4300W - tlak min. 30Pa při středních otáčkách	kpl	17,0	
10	CHL 08.3.FCU 82-10Pa	Podstropní chladicí jednotka, dvourubkové provedení (chl. voda +6/+12°C) chladicí výkon při středních otáčkách, citelný chladicí výkon 3900W, celkový chladicí výkon 5460W - tlak min. 10Pa při středních otáčkách	kpl	7,0	
11	CHL 08.3.FCU 82-10Pa (opláštěný)	Podstropní chladicí jednotka, dvourubkové provedení (chl. voda +6/+12°C) chladicí výkon při středních otáčkách, citelný chladicí výkon 3900W, celkový chladicí výkon 5460W s opláštěním - tlak min. 10Pa při středních otáčkách	kpl	1,0	
12	CHL 08.3.FCU 83-30Pa	Podstropní chladicí jednotka, dvourubkové provedení (chl. voda +6/+12°C) chladicí výkon při středních otáčkách, citelný chladicí výkon 3090W, celkový chladicí výkon 4460W - tlak min. 30Pa při středních otáčkách	kpl	16,0	
13	CHL 08.3.FCU 42-10Pa	Podstropní chladicí jednotka, dvourubkové provedení (chl. voda +6/+12°C) chladicí výkon při středních otáčkách, citelný chladicí výkon 6020W, celkový chladicí výkon 8190W - tlak min. 10Pa při středních otáčkách	kpl	2,0	
	CHL 08.4.1	Armatury			
1	CHL 08.4.1.0001.01	Kulový kohout DN 15	ks	54,0	
2	CHL 08.4.1.0001.02	Kulový kohout DN 20	ks	27,0	
3	CHL 08.4.1.0001.03	Kulový kohout DN 25	ks	55,0	
4	CHL 08.4.1.0001.04	Kulový kohout DN 32	ks	5,0	
5	CHL 08.4.1.0001.05	Kulový kohout DN 40	ks	1,0	
6	CHL 08.4.1.0001.06	Kulový kohout DN 50	ks	1,0	
7	CHL 08.4.1.0002.01	Vypouštěcí kohout DN 15	ks	65,0	
8	CHL 08.4.1.0002.02	Vypouštěcí kohout DN 20	ks	3,0	
9	CHL 08.4.1.0003	Zpětná klapka DN 20	ks	1,0	
10	CHL 08.4.1.0004	Filter, DN 25	ks	1,0	
11	CHL 08.4.1.0005.01	Mezipřírubová uzavírací klapka, DN 65	ks	29,0	KSB BOAX
12	CHL 08.4.1.0005.02	Mezipřírubová uzavírací klapka, DN 80	ks	3,0	KSB BOAX
13	CHL 08.4.1.0005.03	Mezipřírubová uzavírací klapka, DN 100	ks	6,0	KSB BOAX
14	CHL 08.4.1.0005.04	Mezipřírubová uzavírací klapka, DN 150	ks	12,0	KSB BOAX
15	CHL 08.4.1.0005.05	Mezipřírubová uzavírací klapka, DN 200	ks	6,0	KSB BOAX
16	CHL 08.4.1.0006.01	Přírubový filtr, DN 150	ks	1,0	KSB BOA-S
17	CHL 08.4.1.0006.02	Přírubový filtr, DN 200	ks	1,0	KSB BOA-S
18	CHL 08.4.1.0007.01	Mezipřírubová zpětná klapka, DN 80	ks	2,0	KSB BOA-RVK
19	CHL 08.4.1.0007.02	Mezipřírubová zpětná klapka, DN 100	ks	1,0	KSB BOA-RVK
20	CHL 08.4.1.0007.03	Mezipřírubová zpětná klapka, DN 150	ks	2,0	KSB BOA-RVK
21	CHL 08.4.1.0007.04	Mezipřírubová zpětná klapka, DN 200	ks	1,0	KSB BOA-RVK
22	CHL 08.4.1.0008	Manometr	ks	8,0	
23	CHL 08.4.1.0009	Diferenční manometr	ks	5,0	
24	CHL 08.4.1.0010	Termomanometr	ks	16,0	
25	CHL 08.4.1.0011	Teploměr	ks	6,0	
26	CHL 08.4.1.0012.01	Ruční vyvažovací ventil, DN 80	ks	3,0	Oventrop Hydrocontrol
27	CHL 08.4.1.0012.02	Ruční vyvažovací ventil, DN 125	ks	1,0	Oventrop Hydrocontrol
28	CHL 08.4.1.0012.03	Ruční vyvažovací ventil, DN 150	ks	2,0	Oventrop Hydrocontrol
29	CHL 08.4.1.0012.04	Ruční vyvažovací ventil, DN 200	ks	1,0	Oventrop Hydrocontrol
30	CHL 08.4.1.0013	Pojistovací ventil pro chlazení	ks	1,0	DUCO 3,5bar
31	CHL 08.4.1.0014.01	Gumový kompenzátor, DN 50	ks	2,0	Brandoni
32	CHL 08.4.1.0014.02	Gumový kompenzátor, DN 65	ks	26,0	Brandoni
33	CHL 08.4.1.0014.03	Gumový kompenzátor, DN 80	ks	4,0	Brandoni

34	CHL 08.4.1.0014.04	Gumový kompenzátor, DN 100	ks	2,0	Brandoni
35	CHL 08.4.1.0014.05	Gumový kompenzátor, DN 150	ks	6,0	Brandoni
36	CHL 08.4.1.0014.06	Gumový kompenzátor, DN 200	ks	4,0	Brandoni
37	CHL 08.4.1.0015	Montáž dvoucestných regulačních armatur	ks	2,0	
38	CHL 08.4.1.0016.01	Automatický regulační ventil s pohonem DN 10	ks	4,0	Oventrop COCON
39	CHL 08.4.1.0016.02	Automatický regulační ventil s pohonem DN 15	ks	49,0	Oventrop COCON
40	CHL 08.4.1.0016.03	Automatický regulační ventil s pohonem DN 20	ks	75,0	Oventrop COCON
41	CHL 08.4.1.0016.04	Automatický regulační ventil s pohonem DN 25	ks	2,0	Oventrop COCON
42	CHL 08.4.1.0016.05	Automatický regulační ventil s pohonem DN 32	ks	2,0	Oventrop COCON
43	CHL 08.4.1.0016.06	Automatický regulační ventil s pohonem DN 40	ks	1,0	Oventrop COCON
44	CHL 08.4.1.0016.07	Automatický regulační ventil s pohonem DN 65	ks	2,0	Oventrop COCON
45	CHL 08.4.1.0017	Odvdzdušňovací nádobka, DN 50	ks	35,0	
	CHL 08.4.2	Potrubi			
1	CHL 08.4.2.0001.01	Ocelové potrubí DN 15	m	195,0	
2	CHL 08.4.2.0001.02	Ocelové potrubí DN 20	m	135,0	
3	CHL 08.4.2.0001.03	Ocelové potrubí DN 25	m	364,0	
4	CHL 08.4.2.0001.04	Ocelové potrubí DN 32	m	380,0	
5	CHL 08.4.2.0001.05	Ocelové potrubí DN 40	m	405,0	
6	CHL 08.4.2.0001.06	Ocelové potrubí DN 50	m	375,0	
7	CHL 08.4.2.0001.07	Ocelové potrubí DN 65	m	360,0	
8	CHL 08.4.2.0001.08	Ocelové potrubí DN 80	m	273,0	
9	CHL 08.4.2.0001.09	Ocelové potrubí DN 100	m	125,0	
10	CHL 08.4.2.0001.10	Ocelové potrubí DN 125	m	26,0	
11	CHL 08.4.2.0001.11	Ocelové potrubí DN 150	m	230,0	
12	CHL 08.4.2.0001.12	Ocelové potrubí DN 200	m	194,0	
13	CHL 08.4.2.0002.01	Tlaková hadice, DN 15, délky 500mm	ks	106,0	AL/PEX délka dle potřeby
14	CHL 08.4.2.0002.02	Tlaková hadice, DN 20, délky 500mm	ks	52,0	AL/PEX délka dle potřeby
15	CHL 08.4.2.0002.03	Tlaková hadice, DN 25, délky 500mm	ks	96,0	AL/PEX délka dle potřeby
16	CHL 08.4.2.0002.04	Tlaková hadice, DN 32, délky 500mm	ks	6,0	AL/PEX délka dle potřeby
17	CHL 08.4.2.0002.05	Tlaková hadice, DN 40, délky 500mm	ks	2,0	AL/PEX délka dle potřeby
	CHL 08.4.3	Izolace			
1	CHL 08.4.3.0001.01	Parotěsná izolace na potrubí DN 15	m	195,0	Kaiflex ST
2	CHL 08.4.3.0001.02	Parotěsná izolace na potrubí DN 20	m	135,0	Kaiflex ST
3	CHL 08.4.3.0001.03	Parotěsná izolace na potrubí DN 25	m	364,0	Kaiflex ST
4	CHL 08.4.3.0001.04	Parotěsná izolace na potrubí DN 32	m	380,0	Kaiflex ST
5	CHL 08.4.3.0001.05	Parotěsná izolace na potrubí DN 40	m	405,0	Kaiflex ST
6	CHL 08.4.3.0001.06	Parotěsná izolace na potrubí DN 50	m	375,0	Kaiflex ST
7	CHL 08.4.3.0001.07	Parotěsná izolace na potrubí DN 65	m	360,0	Kaiflex ST
8	CHL 08.4.3.0001.08	Parotěsná izolace na potrubí DN 80	m	273,0	Kaiflex ST
9	CHL 08.4.3.0001.09	Parotěsná izolace na potrubí DN 100	m	125,0	Kaiflex ST
10	CHL 08.4.3.0001.10	Parotěsná izolace na potrubí DN 125	m	26,0	Kaiflex ST
11	CHL 08.4.3.0001.11	Parotěsná izolace na potrubí DN 150	m	230,0	Kaiflex ST
12	CHL 08.4.3.0001.12	Parotěsná izolace na potrubí DN 200	m	194,0	Kaiflex ST
13	CHL 08.4.3.0002.01	Dodatečná minerální tepelná izolace DN 32	m	10,0	IMJ Jirkov
14	CHL 08.4.3.0002.02	Dodatečná minerální tepelná izolace DN 40	m	18,0	IMJ Jirkov
15	CHL 08.4.3.0002.03	Dodatečná minerální tepelná izolace DN 65	m	13,0	IMJ Jirkov
16	CHL 08.4.3.0002.04	Dodatečná minerální tepelná izolace DN 80	m	120,0	IMJ Jirkov
17	CHL 08.4.3.0002.05	Dodatečná minerální tepelná izolace DN 150	m	60,0	IMJ Jirkov
18	CHL 08.4.3.0003	Oplechování potrubí vedené ve venkovním prostředí	m2	94,0	
	CHL 08.5	Ostatní			
1	CHL 08.5.0001	Nemrzoucí směs - ethylen glycol/voda 30%		7 400,0	Pragofreeze E, dodával Pracofinal s.r.o.

