

Níže uvedeného dne, měsíce a roku uzavřeli

Fakultní nemocnice Olomouc

státní příspěvková organizace zřízená Ministerstvem zdravotnictví ČR rozhodnutím ministra zdravotnictví ze dne 25.11.1990, č.j. OP-054-25.11.90

se sídlem: I. P. Pavlova 185/6, 779 00 Olomouc

IČ: 00098892

DIČ: CZ00098892

Zastoupená: prof. MUDr. Romanem Havlíkem, Ph.D., ředitelem

bankovní spojení: 36334811/0710

na straně jedné jako „Kupující“

a

Sezame product s.r.o,

se sídlem: Šalounova 446/59, Ostrava 70 300

IČ: 28649010

DIČ: CZ28649010

zastoupená: Evou Vrobelovou

zapsaná v Obchodním rejstříku vedeném Krajským soudem v Ostravě, oddíl C, vložka 36828

bankovní spojení: FIO BANKA: 2200620940 / 2010

na straně druhé jako „Prodávající“

(Uvedení zástupci obou stran prohlašují, že podle stanov nebo jiného obdobného organizačního předpisu jsou oprávněni tuto Smlouvu podepsat a k platnosti Smlouvy není třeba podpisu jiné osoby.)

tuto

KUPNÍ SMLOUVU

uzavřená dle § 2079 a násl. zákona č. 89/2012 Sb. občanského zákoníku v platném znění

I.

Úvodní ustanovení

1. Zúčastněné smluvní strany si navzájem prohlašují, že jsou oprávněny tuto smlouvu uzavřít a řádně plnit závazky v ní obsažené, a že splňují veškeré podmínky a požadavky stanovené zákonem a touto smlouvou.
2. Tato smlouva je uzavírána na základě výsledků veřejné zakázky malého rozsahu podle zákona č. 134/2016 Sb., o zadávání veřejných zakázek v platném znění zahájeného kupujícím jako veřejným zadavatelem s názvem „**Trasportní vyšetřovací lehátka.**“, evidenční číslo **VZ-2021-001294**. V případě, že je v této smlouvě odkazováno na zadávací dokumentaci, má se na mysli zadávací dokumentace vztahující se k uvedené veřejné zakázce.

II.

Předmět smlouvy

1. Předmětem smlouvy je závazek prodávajícího dodat kupujícímu: Transportní lehátka 212 v počtu 11ks , splňující technické podmínky stanovené kupujícím, které jsou uvedeny v příloze č. 1 této smlouvy (dále jen „předmět plnění“), závazek prodávajícího převést na kupujícího vlastnické právo k tomuto předmětu plnění a závazek kupujícího zaplatit prodávajícímu kupní cenu. Předmět plnění musí být nový, nepoužitý, nepoškozený, plně funkční, v nejvyšší jakosti poskytované výrobcem Předmětu plnění a spolu se všemi právy nutnými k jeho řádnému a nerušenému nakládání a užívání kupujícím.
2. Součástí předmětu plnění je dále:
 - i. uvedení do provozu,
 - ii. bezplatné zaškolení obsluhy a protokol o tomto zaškolení,
 - iii. dodávka návodů k obsluze v českém jazyce v tištěné i datové podobě (ve 2 vyhotoveních),
 - iv. dodávka technické dokumentace a seznamu technických kontrol včetně jejich termínů a kontaktu na servisní firmu, v českém jazyce v tištěné i datové podobě (ve 2 vyhotoveních),
 - v. dodávka dokladů prokazujících kvalitu (ve 2 vyhotoveních),
 - vi. dodávka dokladů prokazujících schválení pro užívání v České republice (ve 2 vyhotoveních),
 - vii. dodávka příslušných atestů a certifikátů (ve 2 vyhotoveních),
 - viii. prohlášení o shodě s uvedením třídy přístroje (ve 2 vyhotoveních).

III.

Doba a místo plnění

1. Prodávající je povinen předmět plnění kupujícímu dodat nejpozději do 8 týdnů * ode dne podpisu této smlouvy. Termín plnění může být posunut pouze ze strany kupujícího a to z provozních důvodů. Posunutí termínů musí být odsouhlaseno statutárními zástupci formou písemného chronologicky číslovaného dodatku ke smlouvě.

* nehodící se škrtněte

2. Prodávající je povinen uvést předmět plnění do provozu, předat veškeré doklady k předmětu plnění vč. doložení dodacího listu na kterém musí být uvedeno evidenční číslo **VZ-2021-001294**, a dále provést zaškolení resp. instruktáž k předmětu plnění, a to nejpozději do 5 (tý)dnů od dodávky předmětu plnění.

3. Místem dodání předmětu plnění je:
Fakultní nemocnice Olomouc, dle zadávací dokumentace místa určení.

4. Náklady na dodání předmětu plnění do místa plnění jsou zahrnuty ve sjednané kupní ceně. Prodávající bere na vědomí, že v souladu s interními předpisy kupujícího nese náklady související s vjezdem motorových vozidel do místa plnění za účelem plnění této smlouvy (dodávka, servis, údržba, jednání atp.).

5. K dodání předmětu plnění dochází okamžikem převzetí předmětu plnění v místě dodání kupujícím a potvrzením dodacího listu oprávněným zaměstnancem kupujícího. Prodávající je dále povinen, na každém jednotlivém dodacím listě vystaveném v rámci smluvního vztahu založeného touto smlouvou, uvést evidenční číslo **VZ-2021-001294**. Neučiní-li tak, nebude takový dodací list ze strany kupujícího akceptován a nebude tudíž způsobilým podkladem pro fakturaci dle článku V. této smlouvy.

6. Okamžikem protokolárního převzetí předmětu plnění přechází na kupujícího vlastnické právo ke zboží a nebezpečí škody na zboží. Kupující není povinen převzít zboží či jeho část, která je poškozená či která jinak nesplňuje podmínky této smlouvy, zejména pak jakost zboží.

7. V případě prodlení prodávajícího s dodávkou zboží, uvedením do provozu, předáním veškerých dokladů a provedením zaškolení resp. instruktáže je prodávající povinen zaplatit kupujícímu smluvní pokutu ve výši 0,5% ze sjednané kupní ceny předmětu plnění za každý den prodlení.

IV.

Kupní cena a platební podmínky

1. Celková kupní cena za předmět plnění činí **374 253,- Kč včetně DPH** a je tvořena takto:

Předmět plnění	Bez DPH	DPH 15 %	DPH 21 %	Včetně DPH
212 transport 8x	226 800		47628	274428
212 transport 3x	82 500		17325	99825
CELKEM	309 300		64 953	374 253

2. Kupní cena je sjednána jako pevná a nejvýše přípustná a zahrnuje veškeré náklady, jejichž vynaložení je nutné na řádné a včasné splnění předmětu smlouvy, zejména náklady na dopravu, kompletaci, uvedení do provozu, předání a veškeré náklady související (náklady na správní poplatky, daně, cla, schvalovací řízení, provedení předepsaných zkoušek, zabezpečení prohlášení o shodě, certifikátů a atestů, převod práv, pojištění, přepravních nákladů apod).

3. Kupní cena je maximální a nemůže být navýšena ani v případě zvýšení sazby DPH.

V.

Platební podmínky

1. Kupující neposkytuje a Prodávající není oprávněn požadovat zálohy. Kupní cena bude kupujícím uhrazena na základě faktury vystavené prodávajícím a doručené kupujícím na adresu nebo elektronicky na email fin@fnol.cz. Prodávající je povinen fakturu vystavit do tří dnů po protokolárním předání a převzetí předmětu plnění kupujícím.
2. Prodávající je povinen vystavit fakturu s náležitostmi daňového dokladu podle zákona č. 235/2004 Sb., o dani z přidané hodnoty, v platném znění a splatností 60 kalendářních dnů ode dne prokazatelného doručení faktury kupujícím a nezbytnou přílohu faktury bude kopie dodacího listu potvrzeného kupujícím v souladu s příslušným ustanovením této smlouvy.
3. Prodávající je dále povinen, na každé jednotlivé faktuře, vystavené v rámci kupního vztahu založeného touto smlouvou, uvést evidenční číslo **VZ-2021-001294**.
4. V případě, že faktura nebude splňovat veškeré náležitosti, je kupující oprávněn fakturu prodávajícímu ve lhůtě splatnosti vrátit, přičemž lhůta splatnosti kupní ceny začíná běžet znovu ode dne doručení řádně vystavené faktury kupujícím.
5. Kupní cena bude kupujícím uhrazena prodávajícímu převodem na účet uvedený v záhlaví této smlouvy. Za den úhrady se rozumí den odeslání celé fakturované částky z účtu kupujícího na účet prodávajícího.

VI.

Záruka za jakost

1. Prodávající je povinen dodat zboží v množství, jakosti a provedení dle této smlouvy, bez právních či faktických vad. Prodávající poskytuje záruku za jakost předmětu plnění po dobu **24 měsíců** ode dne uvedení do provozu. V této době odpovídá prodávající za to, že předmět plnění si zachová vlastnosti sjednané touto smlouvou a nejsou-li uvedeny pak obvyklé vlastnosti.
2. Po dobu záruční doby provede prodávající bezplatně záruční opravy předmětu plnění včetně dodávek náhradních dílů.
3. Záruční servis na zboží provádí prodávající a tento je zahrnut v kupní ceně včetně veškerých s tím souvisejících nákladů.
4. Kupující je povinen uplatnit zjištěné vady zboží u prodávajícího bez zbytečného odkladu poté, co je zjistil. Kupující uplatní zjištěné vady písemně na adresu prodávajícího uvedenou v záhlaví této smlouvy, e-mailem na adrese obchod@sezame.cz, faxem na faxovém čísle x či telefonicky na telefonním čísle 603 162 792. Dnem nahlášení vady je den, kdy prodávající obdržel oznámení zjištěných vad nebo den, ve kterém byly zjištěné vady oznámeny kupujícím telefonicky. Kupující je oprávněn vybrat si způsob uplatnění vad nebo uplatnit zjištěné vady více způsoby, v tom případě je dnem nahlášení vady den, který podle výše uvedeného určení dne nahlášení vady nastane jako první.

5. Kupujícímu náleží právo volby mezi nároky z vad dodaného plnění, přičemž je oprávněn po prodávajícím:
- nárokovat dodání chybějícího plnění;
 - nárokovat odstranění vad opravou plnění;
 - nárokovat dodání náhradního zboží za vadné plnění;
 - nárokovat slevu z kupní ceny v rozsahu ceny vadného či nedodaného plnění; nebo
 - odstoupit od této smlouvy, bude-li se jednat o podstatnou vadu plnění.
6. Prodávající je povinen nastoupit k odstranění nahlášené vady bez zbytečného odkladu, nejpozději však do 7 dnů ode dne nahlášení vady.
7. Prodávající je povinen odstranit nahlášené vady bez zbytečného odkladu, nejpozději však do 7 dnů ode dne nahlášení vady.
8. V případě, že prodávající nenastoupí k odstranění nahlášené vady ve lhůtě podle odstavce 6. tohoto článku, je prodávající povinen uhradit kupujícímu smluvní pokutu ve výši 0,5% z kupní ceny, a to za každý i započatý den prodlení. Nárok kupujícího na náhradu škody tím není dotčen.
9. V případě, že prodávající neodstraní vadu nahlášenou ve lhůtě podle odstavce 7. tohoto článku, je prodávající povinen uhradit kupujícímu smluvní pokutu ve výši 0,5% z kupní ceny, a to za každý i započatý den prodlení. Nárok kupujícího na náhradu škody tím není dotčen.
10. Neodstraní-li prodávající vady předmětu plnění v souladu s touto smlouvou řádně a včas, a to ani v dodatečně přiměřené lhůtě poskytnuté mu k tomu kupujícím, je kupující oprávněn nechat odstranit vady předmětu třetí osobou. Prodávající se pak zavazuje nahradit kupujícímu veškeré účelně vynaložené a prokázané náklady na odstranění vad předmětu plnění třetí osobou. Tímto není dotčen nárok kupujícího na náhradu škody, jakož ani nárok na zaplacení smluvní pokuty dle odstavce 8. a 9. tohoto článku.
11. Prodávající odpovídá za to, že zboží nemá právní vady. Uplatní-li třetí osoba vůči kupujícímu jakékoli nároky z titulu svého průmyslového nebo jiného duševního vlastnictví včetně práva autorského ke zboží, je prodávající vlastním jménem povinen tyto nároky na své náklady vypořádat včetně případného soudního sporu. Uvedený závazek prodávajícího trvá i po ukončení záruky.

VII.

Údržba a servis zboží

1. Prodávající se po dobu záruky za jakost zavazuje poskytovat kupujícímu kompletní údržbu a servis zboží ve smyslu poskytování všech pravidelných prohlídek, ošetřování, seřizování, oprav a zkoušek zboží, které jsou vyžadovány výrobcem nebo příslušnými právními předpisy.
2. Prodávající je povinen sledovat dobu, termíny a lhůty všech výše uvedených prohlídek, ošetřování, seřizování, oprav a zkoušek a nejméně 5 pracovních dní předem písemně nahlásit jejich konání kupujícímu, přitom musí respektovat provozní potřeby kupujícího a vyhovět mu v případě, že bude požádán o jejich přesunutí. Mělo-li by přesunutím činností dle věty první dojít k nedodržení termínů a lhůt stanovených právními předpisy, či pokud by v tomto důsledku mohlo dojít k pozbytí

práv kupujícího, je povinen prodávající na tuto skutečnost písemně kupujícího upozornit. Neučiní-li tak prodávající, je povinen nést veškeré nepříznivé důsledky z toho vyplývající pro kupujícího.

3. Kupující se zavazuje poskytnout prodávajícímu k provádění výše uvedených prohlídek, ošetřování, seřizování, oprav a zkoušek zboží nezbytnou součinnost, zejména umožnit prodávajícímu přístup ke zboží, umožňuje-li to jeho provoz.

4. Úhrada za poskytování všech výše uvedených prohlídek, ošetřování, seřizování, oprav a zkoušek dle tohoto článku je obsažena v kupní ceně.

5. Kupující je v případě prodlení prodávajícího s plněním povinností vyplývajících z tohoto článku oprávněn zajistit plnění těchto povinností způsobem dle vlastního uvážení, a to na náklady prodávajícího. Nárok kupujícího na náhradu škody tím není dotčen. V tomto případě se prodávající nemůže ani dovolávat neoprávněnosti zásahu do předmětu plnění a nemůže toto ani vést k pozbytí práv kupujícího.

VIII.

Software

1. Pokud je součástí předmětu plnění dodávka softwarových produktů, pak se kupujícímu vyhrazuje časově neomezené, nikoliv výhradní a přenosné právo užívat tyto softwarové produkty na zboží, se kterým byly dodány, a to v nezměněné formě.

2. Úplata za užívání softwarových produktů poskytnutých k předmětu plnění je obsažena v kupní ceně a prodávající prohlašuje, že užívání softwaru kupujícím nebrání jakákoliv překážka faktická či právní, vyplývající zejména z předpisů o právu autorském. Ukáže-li se toto prohlášení nepravdivým, nese veškerou odpovědnost a náklady z toho vyplývající prodávající, včetně povinností k uspokojení nároků oprávněných osob.

IX.

Odstoupení od smlouvy

1. Kterákoliv ze smluvních stran je oprávněna od této smlouvy odstoupit v případě jejího podstatného porušení druhou smluvní stranou. Za podstatné porušení této smlouvy ze strany prodávajícího bude považováno zejména prodlení s dodáním předmětu plnění po dobu delší než 15 dnů, pokud toto prodlení bude způsobeno důvody na straně prodávajícího a dále, pokud objem vadného/nedodaného plnění bude odpovídat alespoň 5% celkového objemu dodávky, který je touto smlouvou předpokládán.

2. Pro účely této smlouvy se dále za podstatné porušení smluvních povinností považuje takové porušení, u kterého strana porušující smlouvu měla nebo mohla předpokládat, že při takovémto porušení smlouvy, s přihlédnutím ke všem okolnostem, by druhá smluvní strana neměla zájem smlouvu uzavřít.

3. Odstoupení od smlouvy musí být provedeno písemným oznámením o odstoupení, které musí obsahovat důvod odstoupení a musí být doručeno druhé smluvní straně. Účinky odstoupení nastanou okamžikem doručení písemného vyhotovení odstoupení druhé smluvní straně.

4. Odstoupení od smlouvy se nedotýká nároků na zaplacení smluvních pokut, či jiných sankcí z této smlouvy vyplývajících, jakož ani nároku na náhradu škody, újmy, ušlého zisku vzniknuvších před okamžikem odstoupení od smlouvy.

X.

Závěrečná ustanovení

1. Není-li v této smlouvě stanoveno jinak, řídí se práva a povinnosti obou smluvních stran příslušnými ustanoveními zák. č. 89/2012 Sb., občanského zákoníku v platném znění, zvláštních právních předpisů, kterými se provádí občanský zákoník a zvláštních právních předpisů souvisejících.

2. Tuto smlouvu nelze dále postupovat, jakož ani pohledávky z ní vyplývající. Kvitance za částečné plnění a vracení dlužních úpisů s účinky kvitance se vylučují. Použití § 577 zák. č. 89/2012 Sb., občanský zákoník se vylučuje. Určení množství, časového, územního nebo jiného rozsahu ve smlouvě je pevně určeno autonomní dohodou smluvních stran a soud není oprávněn do smlouvy jakkoli zasahovat. Použití ustanovení § 557, § 1726, § 1728, § 1729, § 1740, § 1744, § 1757 odst. 2, 3, § 1770, § 1950, zák. č. 89/2012 Sb., občanského zákoníku, se vylučuje. Dle § 1765 zák. č. 89/2012 Sb., občanského zákoníku, na sebe prodávající převzal nebezpečí změny okolností. Před uzavřením smlouvy strany zvážily plně hospodářskou, ekonomickou i faktickou situaci a jsou si plně vědomy okolností smlouvy, jakož i okolností, které mohou po uzavření této smlouvy nastat. Pro případ rozporů při výkladu ustanovení této smlouvy se použije výklad pro objednatele příznivější.

3. Jakýkoliv dopis, oznámení či jiný dokument bude považován za doručený druhé smluvní straně této smlouvy, bude-li doručen na adresu uvedenou u dané smluvní strany v záhlaví této smlouvy. V případě pochybností se má za to, že písemnost zasláná doporučenou poštovní přepravou byla doručena třetí den po dni odeslání písemnosti.

4. Smluvní strany prohlašují, že tato smlouva byla sepsána na základě pravdivých údajů a jejich svobodné, pravé a vážné vůle a tuto lze měnit pouze dohodou obou smluvních stran obsaženou v písemném, chronologicky očíslovaném dodatku k této smlouvě, podepsaném statutárními zástupci obou smluvních stran. Změna musí být výslovně označena jako "Dodatek ke Smlouvě". Jiné zápisy, protokoly apod. se za změnu této smlouvy nepovažují. Veškeré dohody, učiněné před podpisem Smlouvy a v jejím obsahu nezahrnuté, pozbývají dnem podpisu Smlouvy platnosti, a to bez ohledu na funkční postavení osob, které před smluvní dohodou učinily. Tato Smlouva tak představuje celkovou dohodu smluvních stran na jejím předmětu a nahrazuje všechna předchozí ujednání a dohody dosažené ohledně jejího předmětu.

5. Tato smlouva byla sepsána ve dvou vyhotoveních s platností originálu, z nichž kupující a prodávající obdrží každý po jenom vyhotovení.

6. Tato smlouva nabývá platnosti dnem jejího podpisu oběma smluvními stranami a účinnosti dnem zveřejnění v registru smluv.

7. Smluvní strany prohlašují, že si smlouvu řádně přečetly, s celým jejím obsahem souhlasí a na důkaz toho, že se jedná o projev jejich svobodné a vážné vůle, připojují své podpisy.

8. Prodávající souhlasí se zveřejněním všech náležitostí smluvního vztahu (např. podmínky smlouvy).

Seznam příloh:

- Příloha č. 1 – Položkový seznam a technická specifikace

17 -02- 2022

V Olomouci dne.....2021

V Ostravě dne 10.2.2022



Technické požadavky k VZMR
"Transportní vyšetřovací lehátka" - VZ-2021-001294

Uvedte výrobce a typ:		
Technické požadavky	ANO / NE	poznámky
1.1. Charakteristika transportních vyšetřovacích lehátek:		
• Požadujeme dodávku, instalaci a uvedení do provozu 11 kusů transportních vyšetřovacích lehátek, včetně veškerého požadovaného příslušenství a zaškolení personálu k používání přístroje na Onkologické klinice, Radiologické klinice, Klinice nukleární medicíny a Klinice ústní, čelistní a obličejové chirurgie Fakultní nemocnice Olomouc	ano	
1.2. Technická specifikace transportních vyšetřovacích lehátek:		
• 11 kusů transportních vyšetřovacích lehátek pevně a stabilní konstrukce pro převoz a vyšetření ambulantních pacientů Onkologické kliniky, Radiologické kliniky, Kliniky nukleární medicíny a Kliniky ústní, čelistní a obličejové chirurgie	ano	
• transportní lehátka musí být výškově stavitelná pomocí hydraulického pohonu v minimálním rozmezí 55 – 95 cm	ano	55-95
• transportní lehátka musí mít dvou segmentovou dělenou polohovatelnou ložnou plochu	ano	
• transportní lehátka musí mít hlavový (zádový) díl nastavitelný plynovou pístnicí směrem nahoru v minimálním rozsahu 0° až +80°	ano	
• transportní lehátka musí mít minimální rozměr ložné plochy 200 x 70 cm (d/š)	ano	
• transportní lehátka musí mít funkci polohování lehátka do pozice Trendelenburg v minimálním rozsahu 0° až -15°	ano	
• transportní lehátka musí mít minimální nosnost 190 kg	ano	
• transportní lehátka musí mít nožní ovladač pro plynulou manipulaci a přesné nastavení lehátka i při zatížení pacientem dostupné alespoň ze dvou stran	ano	
• transportní lehátka musí být vybavena kolečky s minimálním průměrem 150 mm s centrální brzdou	ano	
• transportní lehátka musí mít čtyři bezpečnostní nárazová kolečka v rozích ložné plochy	ano	
• transportní lehátka musí mít každé dvě podélné skládací zábrany (postranice)	ano	
• transportní lehátka musí mít každé madlo za hlavou pacienta pro ovládání lehátka, přičemž madlo musí umožnit v případě potřeby sklopení	ano	na západku
• transportní lehátka musí být vybavena každé držákem role hygienického papíru	ano	
• 8 kusů transportních lehátek musí být vybaveno držákem infuzního stojanu	ano	
• 8 kusů transportních lehátek musí být vybaveno infuzním stojanem	ano	
• každé transportní lehátko musí mít kryt podvozku	ano	plast
• transportní lehátka musí být snadno omyvatelná a dezinfikovatelná běžnými dezinfekčními prostředky	ano	
• transportní lehátka musí mít kvalitní čalounění a koženku odolávající běžné dezinfekci (barva koženky bude upřesněna)	ano	
• transportní lehátka musí mít prohlášení o shodě s certifikátem CE, ve kterém jsou deklarována jako zdravotnický prostředek	ano	
• zajištění pravidelně PBTK jedenkrát ročně po dobu záruky zdarma	ano	
• minimální délka záruky na lehátka musí být 24 měsíců	ano	
• snadná obsluha a údržba transportních lehátek	ano	
1.3. Požadavky na pravidelné prohlídky, servis a instruktáž transportních vyšetřovacích lehátek:		
• zajištění pravidelných předepsaných kontrol minimálně dle doporučení výrobce dle zákona 89/2021 Sb. po dobu záruky zdarma	ano	
• zaškolení personálu v rámci návodu k použití zdarma a dle zákona 89/2021Sb.	ano	
• bezplatné zajištění proškolení zdravotnického personálu k používání systému a také proškolení určeného personálu k možnosti provádění instruktáže koncových uživatelů k užívání přístroje dle §61 zákona 89/2021 Sb.	ano	
• dostupnost servisu a certifikovaného servisního technika	ano	
• zajištění servisní podpory a náhradních dílů po dobu předpokládané životnosti přístroje	ano	10 let z pravidla více
1.4. Náklady na pravidelné prohlídky a servis transportních vyšetřovacích lehátek:		
• uveďte četnost pravidelných prohlídek, které jsou vyžadovány výrobcem nebo příslušnými právními předpisy, zejména zákonem č. 89/2021 Sb., v platném znění	1x12měsíců	
• uveďte cenu pravidelné prohlídky včetně nákladů na výměnu materiálu předepsaného výrobcem	680	bez DPH
• uveďte cenu PBTK včetně nákladů na dopravu	1x rok celek	9980,- bez DPH
• uveďte cenu za hodinu práce servisního technika	420	bez DPH
• uveďte cenu za dopravu servisního technika a čas strávený na cestě	2500	dopravné bez DPH
• délka záruky	24	měsíců
• nabídková cena vč. DPH		374 253,00 Kč
• celkové náklady na pořízení a servisní náklady transportních vyšetřovacích lehátek po dobu 8 let předpokládané životnosti vč. DPH (viz příloha č.1 krycí list nabídkové ceny)		477 006,20 Kč

Krycí list nabídkové ceny

Veřejná zakázka:

Transportní vyšetřovací lehátka - VZ-2021-001294

Zadavatel: Fakultní nemocnice Olomouc, I. P. Pavlova 185/6, 779 00 Olomouc

Účastník:

Obchodní firma nebo název:

Sezame Product s.r.o.

Sídlo:

Šalounova 446/59, Ostrava 708 00, Provozovna- Mexická 312/34 Ostrava-71200

IČO 28649010

DIČ Cz 28649010

Jméno a příjmení kontaktní osoby:

Dominik Vrobel

Telefon na kontaktní osobu

fax

e-mail na kontaktní osobu

739338668|x

obchod@sezame.cz

Pořizovací náklady

	Cena v Kč bez DPH	DPH	Cena v Kč vč. DPH
Cena za 1 kus transportního vyšetřovacího lehátka	28 350,00 Kč	5 953,50 Kč	34 303,50 Kč
Cena za 8 kusů transportních vyšetřovacích lehátek	226 800,00 Kč	47 628,00 Kč	274 428,00 Kč
Cena za 1 kus transportního vyšetřovacího lehátka bez infuzního stojanu	27 500,00 Kč	5 775,00 Kč	33 275,00 Kč
Cena za 3 kusy transportních vyšetřovacích lehátek bez infuzních stojanů	82 500,00 Kč	17 325,00 Kč	99 825,00 Kč
Celková nabídková cena za 11 kusů nabídnutého přístroje, zařízení	309 300,00 Kč	64 953,00 Kč	374 253,00 Kč
Délka záruky v letech (zadavatel požaduje délku záruky min. 2 roky)			2 roky / let

Pravidelné servisní náklady

	Cena v Kč bez DPH	DPH	Cena v Kč vč. DPH
Náklady na jednotlivé periodické BTK (bezpečnostně-technické kontroly) - tyto částky za jednotlivé periodické BTK účastník uvede v návrhu smlouvy (článek VI. Cena a platební podmínky, bod 2., písmeno d))	680,00 Kč	142,80 Kč	822,80 Kč
Četnost periodických BTK ¹			1 rok
Náklady na periodické BTK po celou dobu předpokládané životnosti přístroje, zařízení ² (Po dobu záruky budou periodické BTK prováděny zdarma)	4 080,00 Kč	856,80 Kč	4 936,80 Kč
Nabídková cena za jednotlivý pravidelný servisní zásah nabídnutého přístroje, zařízení - tyto částky za jednotlivý pravidelný servis uvede účastník rovněž v návrhu servisní smlouvy (článek VI. Cena a platební podmínky, bod 2., písmeno c)) ³	180,00 Kč	37,80 Kč	217,80 Kč
Četnost pravidelných servisních zásahů ⁴			1 rok
Náklady na pravidelné servisní zásahy po celou dobu předpokládané životnosti přístroje, zařízení ² (Po dobu záruky budou pravidelné servisní zásahy prováděny zdarma)	1 080,00 Kč	226,80 Kč	1 306,80 Kč
Nabídková cena za jednotlivou pravidelnou elektrickou revizi / kontrolu nabídnutého přístroje, zařízení - tyto částky za jednotlivou pravidelnou elektrickou revizi / kontrolu uvede účastník rovněž v návrhu servisní smlouvy (článek VI. Cena a platební podmínky, bod 2., písmeno e)) ⁵	- Kč	- Kč	- Kč
Četnost pravidelných elektrických revizi / kontrol ⁶			0 rok
Náklady na pravidelné elektrické revize / kontroly po celou dobu předpokládané životnosti přístroje, zařízení ² (Po dobu záruky budou pravidelné elektrické revize / kontroly prováděny zdarma)	- Kč	- Kč	- Kč
Pravidelné servisní náklady - 11 kusů	56 760,00 Kč	11 919,60 Kč	68 679,60 Kč

Náklady na instruktáž personálu dle §61 zákona č. 268/2014 Sb.

Náklady na instruktáž personálu dle §61 zákona č. 268/2014 Sb. - Náklady na případnou další jednotlivou instruktáž personálu mimo první bezplatné proškolení personálu kliniky a pracovníků OBMI FNOL dle §61 zákona č. 268/2014 Sb. (článek VI. Cena a platební podmínky, bod 2., písmeno f))	5 000,00 Kč	1 050,00 Kč	6 050,00 Kč
--	-------------	-------------	-------------

Modelové servisní náklady

Hodinová sazba servisního technika - tyto částky účastník uvede v návrhu servisní smlouvy (článek VI. Cena a platební podmínky, bod 2., písmeno a))	420,00 Kč	88,20 Kč	508,20 Kč
Náklady na dopravu (1 návštěva) v souvislosti s příjezdem servisního technika na pracoviště, zahrnující kilometrovné, čas strávený na cestě, apod.) tyto částky účastník uvede v návrhu servisní smlouvy (článek VI. Cena a platební podmínky, bod 2., písmeno b))	2 500,00 Kč	525,00 Kč	3 025,00 Kč
Modelové servisní náklady po celou dobu předpokládané životnosti přístroje, zařízení ² - (Po dobu záruky budou servisní zásahy prováděny zdarma).	192 720,00 Kč	40 471,20 Kč	233 191,20 Kč
Celková náklady na pořízení a servisní náklady dle tohoto krycího listu nabídkové ceny	563 780,00 Kč	118 393,80 Kč	682 173,80 Kč

Náklady na periodické BTK po celou dobu předpokládané životnosti přístroje, zařízení budou vypočteny podle následujícího vzorce:

Náklady na

jednotlivou periodickou kontrolu x Četnost periodických kontrol x (Předpokládaná doba životnosti přístroje, zařízení 8 let - Doba záruky)

Náklady na jednotlivý

servisní zásah x Četnost pravidelných servisních zásahů x (Předpokládaná doba životnosti přístroje, zařízení 8 let - Doba záruky)

Náklady na pravidelné elektrické revize / kontroly po celou dobu předpokládané životnosti přístroje, zařízení budou vypočteny podle následujícího vzorce:

Náklady na jednotlivou pravidelnou elektrickou revizi / kontrolu x Četnost pravidelných elektrických revizi / kontrol x (Předpokládaná doba životnosti přístroje, zařízení 8 let - Doba záruky)⁵

Servisní náklady po celou dobu předpokládané životnosti přístroje, zařízení budou vypočteny podle následujícího vzorce modelové návštěvy:

Modelová návštěva (hodinová

sazba servisního technika + náklady na dopravu) x 1 návštěva za rok x (Předpokládaná doba životnosti přístroje, zařízení 8 let - Doba záruky)

¹ V případě jiné četnosti periodických BTK než 1 x za rok, musí být tato četnost přepočtena na 1 rok, tzn. V případě četnosti periodické BTK 1 x za 2 roky, bude tato četnost uvedena 0,5 / rok.² Zadavatel stanovuje předpokládanou dobu životnosti přístroje, zařízení v délce 8 let³ Pokud se pravidelný servisní zásah (předepsaný výrobcem přístroje, zařízení nebo příslušnými právními předpisy) neprovádí nebo je součástí periodické BTK, tak tuto skutečnost účastník uvede ve své nabídce, krycím listu nabídkové ceny i návrhu servisní smlouvy.⁴ V případě jiné četnosti pravidelných servisních zásahů než 1 x za rok, musí být tato četnost přepočtena na 1 rok, tzn. V případě četnosti pravidelných servisních zásahů 1 x za 2 roky, bude tato četnost uvedena 0,5 / rok. Pokud se neprovádí nebo je součástí periodické BTK, účastník uvede 0.⁵ Pokud se pravidelné elektrické revize / kontroly neprovádí nebo je součástí periodické BTK, tak tuto skutečnost účastník uvede ve své nabídce, krycím listu nabídkové ceny i návrhu servisní smlouvy.⁶ V případě jiné četnosti pravidelných elektrických revizi / kontrol než 1 x za rok, musí být tato četnost přepočtena na 1 rok, tzn. V případě četnosti pravidelných elektrických revizi / kontrol 1 x za 2 roky, bude tato četnost uvedena 0,5 / rok. Pokud se neprovádí nebo je součástí periodické BTK, účastník uvede 0.

ÚČASTNÍK DOPLNÍ POUZE TAKTO OZNAČENÁ POLE

Transportní lehátko 212

Technické parametry Transport 212

2-dílný polohovatelný rošt s plynovou pružinou/
výškový zdvih lůžka s hydraulickým pohonem
Trendelenburg +/- 15°

extrémní zatížení až 210kg.

Volná matrace-barva dle uživatele

centrálně brzděná kolečka o průměru 150mm

zábrany kovové ,sklápěcí jednodílné

sklopné madlo v hlavové části

Infuzní stojan

variantní barevné provedení bez cenového navýšení

Technické parametry:

rozměr vnější-	215 x 86 cm
ložná plocha-	200 x 70 cm
výškový zdvih-	55 - 95 cm
zádový díl -	70cm /87°
hmotnost lůžka -	95 kg
maximální zatížení-	210 kg

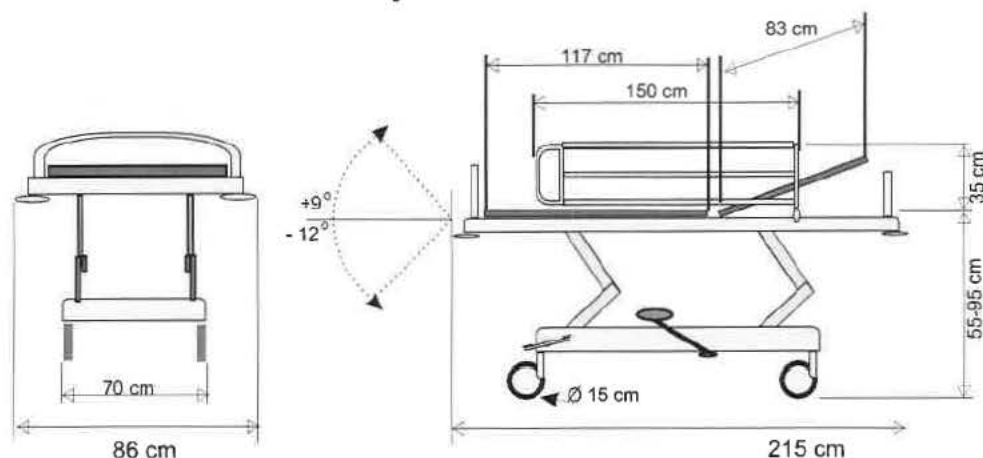
Popis :Transportní lehátko pro převoz pacientů pro náročné
Lehátko lze hydraulicky nastavit. Možnost využití lehátko
jako zákrokové, lze provádět RTG dle výbavy.
Emergency lehátko.



Příslušenství za příplatek

- kurtovací pásy
- RTG celé ložné plochy
- držák láhvi na moč
- držák kyslíkové láhve
- eurolišta
- transportní podložka
- páté kolečko

Transport 212



sklopné madlo



SEZAME Product s.r.o., Šalounova 446/59, 703 00 Ostrava
tel-739 338 668 ,
www.sezame.cz obchod@sezame.cz