

AZ

SMLOUVA Č.V2017143

uzavřená na základě ustanovení § 2586 až 2635 zákona č.89/2012 Sb.
(Občanský zákoník).

1. SMLUVNÍ STRANY

1.1.Zhotovitel

Jiří Vojtíšek - AZ plastová okna
Fišerova 1628
676 02 Moravské Budějovice
Tel.568 420 024
606 175 832
IČ: 60407735
DIČ:7302114534

Č.účtu: 2600720369/2010

=====
Doručovací adresa: 1.Máje 322, 676 02 Mor.Budějovice
=====

1.2.Objednatel

Město Moravské Budějovice, hospodářská činnost
Zastoupené Jiřím Kučerou, jednatelem spol. MAME Moravské Budějovice
Nám. Míru 31
676 02 Moravské Budějovice

Tel. 732 125 954
IČO:00289931
DIČ:CZ00289931

Osoba pověřená k předání díla: Ladislav Berka, tel. 732 125 954

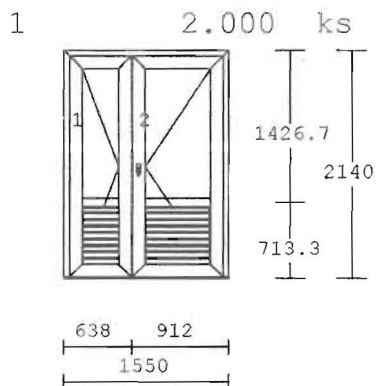
akce: ul.Palackého 130,131, Mor.Budějovice

2. PŘEDMĚT SMLOUVY O DÍLO

2.1.Dodání plastových prvků, doplňků a služeb dle specifikace , která je součástí této smlouvy - viz. výpis prvků bod 4.

3. DOBA PLNĚNÍ

Zhotovitel provede dílo v termínech:
-zaměření stavebních otvorů: **před podpisem smlouvy**
-montáž plastových prvků: **dle výroby**
-přesný nástup na montáž bude po vzájemné dohodě zhotovitelem upřesněn a je podmíněn včasnou úhradou zálohy /není-li dohodnuto jinak/ a podpisem smlouvy.

**Vch.dveře otev.ven**

- pohled zvenku
2-dílné ALUPLAST OPTIMAL-5K
Bílé těsnění
Rám : bílá/bílá
kování :
1 x ROTO-Tandeo štulp L /
1 x ROTO-Tandeo 2K P / 1020
křídlo:
2 x Křídlo dveřní OPTIMAL 120 T
výplň :
2 x F4-16-Le4 U=1,1 TR
2 x Plastová výplň bílá Typ C 24mm
Sloupek 84mm rámový
klapačka opačný kašír
AL nízký práh.
Průchod 800 mm.

23.220,00

46.440,00

1/kl 2.000 ks

KLIKA-KLIKA ÚZKÝ ŠTÍTEK:

/ BÍLÁ F99 2205616 /

846,00

1.692,00

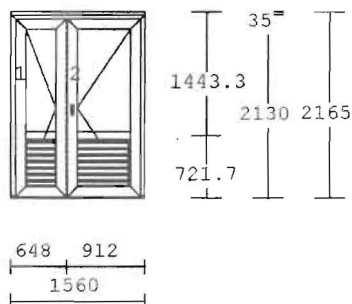
1/sam 2.000 ks

DVEŘNÍ SAMOZAVÍRAČ TS 4000

ramínko s aretací
barva: bílá, hnědá, stříbrná
4.900,00

9.800,00

2 2.000 ks

**Vch.dveře otev.ven**

- pohled zvenku
2-dílné ALUPLAST OPTIMAL-5K
Bílé těsnění
Rám : bílá/bílá
kování :
1 x ROTO-Eneo A el.ovl. štulp 2K
L /
1 x ROTO-Eneo A el.ovládání 2K P
/ 1020
křídlo:
2 x Křídlo dveřní OPTIMAL 120 T
výplň :
2 x F4-16-Le4 U=1,1 TR
2 x Plastová výplň bílá Typ C 24mm
Sloupek 84mm rámový
klapačka opačný kašír
Nahoře: rozšíření 35mm
AL nízký práh.
Průchod 800 mm.

30.807,00

61.614,00

2/k1 2.000 ks **KLIKA-MADLO ÚZKÝ ŠTÍTEK:**
/ BÍLÁ F99 2273900 /
1.062,00 2.124,00

2/sam 2.000 ks **DVĚŘNÍ SAMOZAVÍRAČ TS 4000**
ramínko s aretací
barva: bílá, hnědá, stříbrná
4.900,00 9.800,00

m 29.660 m **OBVOD OKEN A DVEŘÍ**
v 16.000 ks **POČET VÝPLNÍ**
p 4.000 ks **CELKOVÝ POČET PRVKŮ**

částka položek:		131.470,00
SLEVA:	-30.00 %	-39.441,00
BONUS:	-11.00 %	-10.123,19
Demontáž:		3.620,00
Montáž:		5.680,00
Zednické zapravení:		6.200,00
Likvidace:		840,00
Celkem bez DPH :		98.245,81
Zaokrouhlení:		98.246,00

Sazba daně 21%

Jedná se o režim přenesení daňové povinnosti dle §92e zákona o DPH, kdy výši daně je povinen doplnit a přiznat plátce, pro kterého je plnění uskutečněno.

Objednatel prohlašuje, že zdanitelná plnění použije pro uskutečnění své ekonomické činnosti.

- 4.1. **Demontáží se rozumí** rozřezání rámu stávajících výplní otvorů prvků a jejich následné uskladnění u zákazníka v místě montáže. **Montáží se rozumí** zamontování výrobků do připravených otvorů, tj. zakotvení do ostění, zapění spáry polyuretanovou pěnou, seřízení výrobku k jejich plné funkčnosti. Kotevní materiál a PUR pěna jsou v ceně montáže. Pokud zákazník nemá ve SOD zednické zapravení, parapety vnitřní a venkovní pouze dodáváme společně se zakázkou. **Zednickým zapravením se rozumí** zapravení vnitřních špalet včetně montáže vnitřních parapetů. Z venkovní strany zařezání PUR pěny a zaakrylování montážní spáry akrylovým tmelem, zapravení venkovního parapetu. V ceně zednického zapravení není likvidace odpadu.

Po montáži je nutné nejpozději do jednoho měsíce odstranit ochrannou polepovou fólii z plastových prvků a parapetů.

- 4.2. Objednatel proplatí zhotoviteli :
- částku ve výši **98.246,00 Kč** v hotovosti nebo bankovním převodem na účet zhotovitele pod variabilním symbolem smlouvy V2017143 po předání díla do 10 dnů.
- 4.3. Dohodnutou cenu uhradí objednatel na základě zhotovitelem vystavených faktur.

5. KONTAKTY

V případě dotazů volejte:
Tel. **568 420 024, 606 175 832**

6. ODPOVĚDNOST ZA VADY

- 6.1. Zhotovitel poskytuje na plastové výrobky **záruku v délce 2 roky** na celé prováděné dílo, vč. prací. Záruka se nevztahuje na příp. prasknutí skla po řádném předání díla, jelikož se u skla jedná pouze o spotřební materiál. Zhotovitel neodpovídá za vady vzniklé nevhodným použitím nebo nesprávným skladováním.
- 6.2. Objednatel uplatňuje práva z odpovědnosti za vady zjištěné v záruční době vždy písemně přímo u zhotovitele, který je povinen vady na něž se vztahuje odpovědnost za vady, na svůj náklad odstranit v termínu do 30 dnů.
- 6.3. Objednatel je povinen provádět preventivní údržbu oken a dveří, nebo si ji objednat u zhotovitele a to alespoň 1x ročně na vlastní náklad. Postup preventivní údržby je objednateli vysvětlen při předání díla. Vznikne-li závada tímto spojená, je Zhotovitel oprávněn požadovat fin. náhradu za odstranění.

7. SMLUVNÍ POKUTY

- 7.1. V případě prodlení s placením faktur sjednává se smluvní pokuta ve výši 0,05% z dlužné částky za každý den prodlení.
- 7.2. V případě podepsání smlouvy a neuhrazení zálohové faktury se sjednává smluvní pokuta ve výši 0,05% z dlužné částky za každý den prodlení. Sjednáním smluvní pokuty ani jejím zaplacením není dotčeno právo zhotovitele na náhradu škody v celém jejím rozsahu.
- 7.3. Pokud dojde k prodlení zhotovitele s dodávkou díla z důvodů, které jsou na jeho straně, sjednává se smluvní pokuta ve výši 0,05% z ceny pouze neprovedeného díla za každý den prodlení.
- 7.4. Pro případ, že objednatel neposkytne součinnost dle č. 8.9. smlouvy sjednává se smluvní pokuta ve výši 100,- za každý den prodlení objednatele.

8. OSTATNÍ UJEDNÁNÍ

- 8.1. Objednatel se zavazuje zajistit stavební připravenost ke dni zahájení montáže. Stavební připraveností se rozumí : dodržení rozměrů stavebních otvorů dle technických podkladů, přístup k těmto otvorům, přístup k objektu, možnost napojení na el. síť umožňující plynulé provedení předmětu smlouvy o dílo.
- 8.2. O předání díla bude sepsán mezi objednatelem a zhotovitelem zápis, který podepíší obě smluvní strany formou konečného předávacího protokolu.
- 8.3. V případě nedodržení termínu stavební připravenosti

objednatel se dodávka montáže posune o dobu, po kterou je objednatel v prodlení a která je dále nutná pro potvrzení nového termínu montáže ze strany zhotovitele, poněvadž v náhradním termínu již může figurovat jiný smluvní termín montáže pro jiného objednatele. Po tuto dobu není zhotovitel v prodlení se splněním díla.

8.4. Jednotlivé dodávky nasmlovaných výrobků a jejich montáž budou provedeny najednou a plynule. V případě, že montáž nebude možno provést tímto způsobem, budou objednateli účtovány vícenáklady s tímto spojené. Objednatel s tímto souhlasí a zavazuje se k tomu, že tyto vzniklé vícenáklady uhradí.

8.5. Stejně tak není zhotovitel v prodlení, pokud se výroba a montáž posune z důvodů změn smlouvy (technických, projekčních, atd.), požadovaných objednatel a to pouze písemnou formou. V tomto případě si zhotovitel vyhrazuje právo na posunutí termínu předání díla a to o dobu, která je nutná pro realizaci těchto změn, včetně úhrady vícenákladů souvisejících s požadovanou změnou. Taktéž zhotovitel není v prodlení, pokud objednatel nedodrží splatnost dohodnuté zálohové platby, tzn. připsání částky na účet zhotovitele, příp. zaplacení v hotovosti. Zhotovitel si též vyhrazuje právo posunout dohodnutý termín montáže v případě, že smlouva není ze strany objednatele podepsána a doručena do jednoho týdne od data podpisu zhotovitele.

8.6. Jestliže zhotovitel zjistí v průběhu provádění díla nutnost víceprací, které nejsou zahrnuty v ceně díla, pak tyto oznámí objednateli a v díle bude pokračovat až po písemném odsouhlasení ceny víceprací objednatel, po dobu od oznámení nutnosti provedení víceprací do odsouhlasení jejich ceny objednatel není zhotovitel v prodlení s plněním a předáním díla.

8.7. Jestliže objednatel požaduje přerušeni montáže na dobu delší 7 kalendářních dnů, vzniká zhotoviteli právo do fakturovat zbývající část z ceny dodávky a odpovídající část z ceny montáže.

8.8. V případě přerušeni montáže dle bodu 8.7. je objednatel povinen převzít již namontované prvky a potvrdit tuto skutečnost v dílčím předávacím protokolu montáže.

8.9. Vlastnické právo k prováděnému dílu, které je předmětem této smlouvy přejde na objednatele na základě protokolu o předání díla a úhrady poslední splátky ceny za dílo, do té doby je předmět smlouvy o dílo ve vlastnictví zhotovitele.

V případě, že objednavatel nesplní svoji povinnost uhradit celou cenu za dílo v dohodnuté době, zhotovitel je oprávněn demontovat již zhotovené dílo a to výhradně na náklady objednatele.

Objednatel se zavazuje umožnit kdykoliv zhotoviteli vstup do nemovitosti, kde došlo k provedení předmětu této smlouvy o dílo a umožnit mu demontáž.

Objednatel není oprávněn zadržet celou ani její část prodejní ceny nebo reklamovaného zboží z důvodu jakýchkoliv protipohledávek nebo takové nároky jednostranně započítávat, včetně nároků vzniklých z reklamace. Faktury jsou splatné dle SOD.

8.10. Objednatel souhlasí s tím, aby zhotovitel umístnil na stavbu, na níž provádí montáž, firemní reklamní poutač. Tento bude

umístněn po dohodě tak, aby neohrožoval bezpečnost na stavbě a nebránil provádění stavebních prací.

- 8.11. Pokud smlouva obsahuje atypické provedení oken (obloukové okna, nestandardní úhly), a takto vyrobená okna vykazují optické nedostatky, ale jinak jsou funkční, nejedná se o závadu.
- 8.12. Vážení zákazníci, z důvodu mnoha opakujícím se reklamacím s prohnutím okrasných dveřních výplní našich dodavatelů, **zhotovitel nedoporučuje tyto výplně používat.**

Doporučujeme používat sklo, které je pevnostně vysoce stabilní.

9. ZÁVĚREČNÁ USTANOVENÍ

- 9.1. Obě smluvní strany po pečlivém přečtení smlouvy prohlašují, že souhlasí s jejím obsahem a že vyjadřuje jejich pravou a svobodnou vůli. Na důkaz této skutečnosti připojují níže své podpisy.
- 9.2. Ostatní práva a povinnosti v této smlouvě neupravené se řídí příslušnými ustanoveními Občanského zákoníku.
- 9.3. V případě, že objednatel neuhradí zálohu na cenu díla dle čl. 4.2. má zhotovitel právo jednostranně odstoupit od smlouvy a objednatel se zavazuje uhradit mu prokazatelně vzniklé náklady do doby odstoupení.
- 9.4. Odstoupení od této smlouvy je dále možné i po oboustranném souhlasu smluvních stran. V případě odstoupení od smlouvy uhradí odstupující strana druhé straně prokazatelně vynaložené náklady s tímto spojené.
- 9.5. Tato smlouva se zhotovuje ve dvou provedeních mající postavení originálu. Každá ze smluvních stran obdrží jedno vyhotovení. Smlouvu je možno doplnit, příp. změnit jen písemným vzájemně odsouhlaseným dodatkem.

V Moravských Budějovicích dne 11.4.2017

Jiří Vojtíšek 

tel.:
Fišer
6760
IČ: 60





TOVAČOVSKÝHO 500 50