

OBJEDNÁVKA

Číslo : OV22002

Zakázka : O22001K

Středisko : 000

Počet listů : 1

Pro Pump, s.r.o.

Dvorek 51

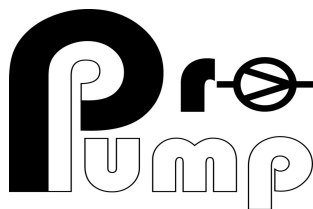
798 57 Dvorek

Vyřizuje / linka :
Zimmel Oldřich

Táboř
10.02.2022

Pol.číslo	Množství / M.j.	Specifikace
		<p>V rámci akce "ČOV Táboř Klokočy - čerpadlo primárního kalu" u Vás objednááme vřetenové čerpadlo včetně ochrany proti suchu dle Vaší nabídky 22MS043.</p> <p>Cena: 162 350, 00 Kč bez DPH</p> <p>Termín dodání: 7 týdnů od objednání</p>
Razítko a podpis :		Razítko a podpis dodavatele :

Dodavatel:



Pro Pump, s.r.o.
 Dvorek 51
 798 57 Laškov

IČ: 07803672
 DIČ: CZ07803672
 Telefon: 735 522 851

Odběratel: IČ: 26069539
 DIČ: CZ26069539

Vodárenská společnost Tábořsko s.r.o.
 Kosova 2894
 390 02 Tábor

Tel.:

Nabídka č.: 22MS043
 Datum zápisu: 08.02.2022
 Platno do: 30.03.2022

Konečný příjemce:

Nabízíme Vám vřetenové čerpadlo pro čerpání primárního kalu.

Označení dodávky	Množství	J.cena	Sleva	Cena %DPH	DPH	Kč Celkem
9012:čerpadlo NM090BY02S12B, včetně základové desky a pohonu 11kW	1 ks	158 250,00		158 250,00 0%	0,00	158 250,00
1009:ochrana proti chodu na sucho STP-2A	1 ks	4 100,00		4 100,00 0%	0,00	4 100,00
Součet položek CELKEM K ÚHRADĚ				162 350,00	0,00	162 350,00

Termín dodání: 7 týdnů od objednání
 Platební podmínky: dle dohody
 Dodací podmínky: DAP Tábor
 Uvedené ceny jsou bez DPH

Garance: 24 měsíců na veškeré materiálové a výrobní vady, za předpokladu, že zařízení bylo instalováno a provozováno v souladu s PMP. Garance se nevztahuje na běžné opotřebení.

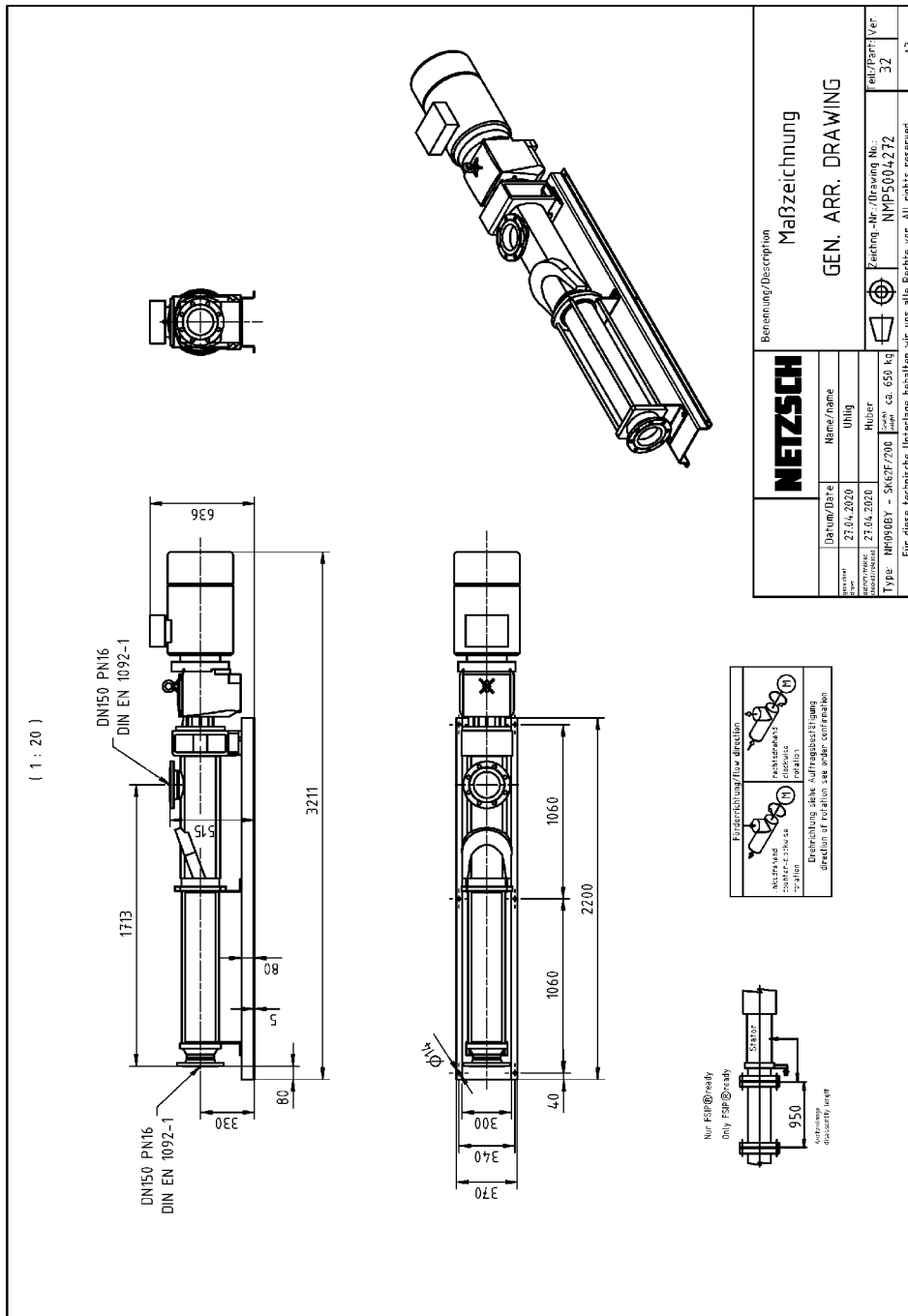
Zajišťujeme garanční a pogaranční servis

Podávám Vám tuto nabídku a těším se na další spolupráci s Vámi.
 V případě potřeby rád naši nabídku upřesním nebo rozšířím dle Vašich požadavků.

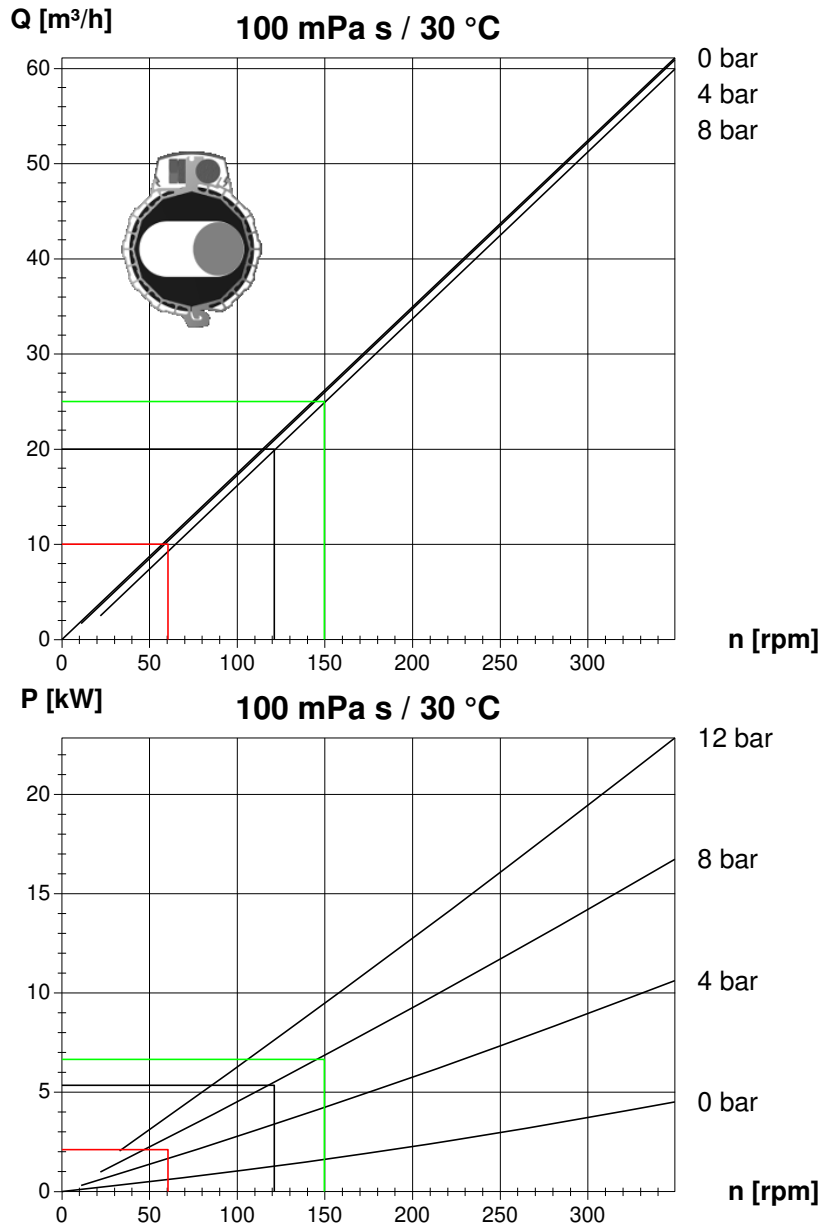
Ing. Martin Smékal
 Technický manager

smekal@propump.cz
 Tel.: +420 735 047 516
 www.propump.cz , www.netzsch-cz.cz

položka 1		NEMO® Pumpe NM090BY02S12B			datum 3.11.2021 Offer 1070021715	
čerpané médium				Specifikace sestavy / všeobecné provozní podmínky		
Jméno	primární kal 4%	instalační agregát / Místo instalace		horizontální / v budově		
hustota	kg/dm ³ 0,95 - 1,2	Teplota okolí / vlhkost vzduchu		cca 20°C / do 50%		
Velikost částic	mm 0,1 - 5	typ aplikace / provozní hodiny		nepřetržitý provoz / 8 h/d		
hodnota pH	6 - 8	provozní napětí / frekvence		400 V / 50 Hz		
Obsah pevných látek (obj%)	% pevných částic 0 - 6					
dynamická viskozita	mPa s 100 - 1000					
obsah chloridů	ppm žádné údaje					
Délka vláknů	mm žádné údaje					
provozní podmínky				lakování		
barevné provedení / nátěrový systém				výrobní standard / výrobní standard		
průtok	m ³ /h	Q _{nominální} 20	Q _{min} 10	Q _{max} 25		
diferenční tlak	bar	7,7	7,7	7,7		
sací tlak	bar	-0,2	-0,2	-0,2		
tlak na výtlačku	bar	7,5	7,5	7,5		
počet otáček	min-1	121	61	150		
Kluzná rychlost	m/s	0,87	0,43	1,07		
frekvence	Hz	56	28	69		
potřebný výkon na hřídeli	kW	5,34	2,1	6,65		
provozní moment	Nm	420,93	331,16	423,89		
startovací moment	Nm	521	521	521		
provozní teplota	°C		10	30		
				Pokyny pro provoz a údržbu		
				počet	1	1
				Médium pro PMP	papír	stažení
				jazyk pro PMP	český	český
				jazyk pro seznam náhradních dílů	Anglický	Anglický
				způsob odeslání	příložený k čerpadlu	
				další dokumentace / testy		
				prohlášení o shodě		
monoblokové čerpadlo				těsnění hřídele		
směr otáčení	doleva, při pohledu od pohonu	typ těsnění hřídele		mech.ucpávka uNS-Seal@100		
materiál štítku	nerezová ocel standardní (s logem)	hřídelové těsnící materiály		Q1Q1VGG		
lucerna / na tělese čerpadla / koncová příruba						
materiál lucerny	0.7040 (tvárná litina) / s ochranným krytem					
materiál tělesa	0.6025					
orientace příruby na tělese čerp	vertikálně nahoru					
konstrukce příruby na tělese čerpadla	příruba dle DIN EN 1092-1					
konstrukce koncové příruby	příruba dle DIN EN 1092-1					
na tělese čerpadla / koncová příruba	DN150 PN16 / DN150 PN16					
funkce na tělese čerpadla / koncová příruba	sání / výtlač					
těsnění tělesa	NBR					
inspekční otvor v tělese čerpadla	FSIP/NBR					
				Rotující části / klouby		
				materiál rotujících částí	1.4021/ocel	
				druh kloubu	čepový kloub	
				provedení těsnění	SM těsnění spoje / NBR/1.4401	
				mazání kloubu	Minerální olej	
				Rotor / Stator		
				materiál rotoru	CrSt hard. / 20°C normální velikost	
				materiál statoru	NEMOLAST® O62L / iFD 2.0	
základová deska pro čerpadlo NM s lucernou						
specifikace	zákl. deska z profilu HUT					
Materiál	práškové lakování					
Motor se šnekovou převodovkou						
výrobce / typ / konstrukce	Nord / SK52-160MP/4 / B5					
rozšíření typu	-F(VL) TF					
převodový poměr / počet otáček	13,45 / 109 min-1					
počet pólů / počet otáček motoru	4-pólový / 1465 min-1					
voltáž / rozsah napětí	400/690 / 400/690					
Úsporný režim	IE3					
frekvence	50 Hz					
výkon / počet fází	11,00 kW / 3					
Jmenovitý proud / Cos Phi	20,5 A / 0,85					
typ ochrany / izolační třída	IP55 / F, použitý podle B					
Monitorování teploty	3 PTC ve vinutí, bez relé					
příruba pohonu/hřídel	300 mm / 60 mm / 120 mm					
příčné vrtání	l=87, d=18, (to WN0146)					
Příslušenství						



Tento rozměrový výkres zůstává nezávazný až do konečného vyjasnění objednávky.



Tolerance jsou v souladu s toleranční skupinou VDMA 24284, toleranční třída II.
Rev.: 06/2020 Technické změny vyhrazeny.