

možné pouze v pracovní dny v době od 8.00 do 15.00 h). Smluvní strany si navržený časový harmonogram potvrdí, případně se domluví jinak.

4.2. Kupující se zavazuje převzít zařízení, jsou-li závazky prodávajícího dle čl. 2.1. smlouvy splněny řádně (zejména je-li zařízení v souladu se smlouvou, právními předpisy a technickými normami; tj. je-li zařízení dodáno řádně) a včas, v opačném případě není kupující povinen zařízení převzít.

4.3. Prodávající se zavazuje o předávacím řízení pořídit ve 2 vyhotoveních zápis obsahující:

- identifikaci smluvních stran,
- specifikaci zařízení,
- prohlášení kupujícího, zda zařízení převzal (bez výhrad / s výhradami) či nepřevzal,
- datum vyhotovení zápisu,
- pokud kupující zařízení převezme, je (kupující) do zápisu povinen uvést:
 - datum provedení školení / instruktáže k zařízení,
 - seznam předaných dokladů,
 - vymezení případných vad, se kterými je zařízení převzato (včetně termínů pro jejich odstranění),

pokud kupující zařízení nepřevzme, je do zápisu povinen uvést:

- vymezení důvodů nepřevzetí zařízení.

Smluvní strany obsah zápisu potvrdí podpisy svých zástupců na obou vyhotoveních zápisu, každá smluvní strana obdrží jeden.

4.4. Zařízení se považuje za předané / převzaté okamžikem, ve kterém kupující podepíše zápis dle čl. 4.3. smlouvy, ze kterého vyplývá, že kupující zařízení převzal.

4.5. Prodávající je povinen na vlastní náklady odvézt veškeré obaly zařízení a obdobné materiály a dále postupovat v souladu se zákonem č. 541/2020 Sb., o odpadech a o změně některých dalších zákonů, ve znění pozdějších předpisů, nedomluví-li se smluvní strany jinak.

4.6. Prodávající je v případě, že kupující v souladu se smlouvou zařízení odmítne převzít, povinen zařízení včetně veškerých obalů zařízení na vlastní náklady odvézt.

5. Přechod vlastnického práva a nebezpečí škody na zařízení

5.1. Okamžikem převzetí zařízení kupujícím na kupujícího přechází vlastnické právo k zařízení a nebezpečí škody na zařízení.

6. Odpovědnost za vady, záruka za jakost zařízení

6.1. Prodávající odpovídá za vady zařízení, jež má zařízení v době jeho předání, i za vady zjištěné v době záruky za jakost (dříve a dále jen „záruka“ a „záruční doba“).

6.2. Prodávající poskytuje na zařízení záruku v délce 24 měsíců. Záruční doba se prodlužuje o dobu, po kterou není zařízení provozuschopné z důvodu vad, na něž se vztahuje záruka. Záruční doba počíná běžet dnem převzetí zařízení kupujícím.

6.3. Prodávající se zárukou zavazuje, že zařízení bude v záruční době plně funkční, v souladu se smlouvou, s prohlášeními prodávajícího, s právními předpisy a že bude mít vlastnosti uváděné prodávajícím a výrobcem zařízení a neuvádí-li je, pak vlastnosti obvyklé.

6.4. Kupující je v případě vady zařízení povinen vadu prodávajícímu nahlásit (reklamovat) a uvést, jak se vada projevuje. Kupující je oprávněn uvést, zda vada vylučuje či omezuje klinický provoz zařízení (pokud kupující v konkrétním případě výslovně neuvede jinak, má se za to, že jde o vadu neomezující klinický provoz).

6.5. V případě vady zařízení má kupující ze strany prodávajícího nárok na / je oprávněn k:

- bezplatné odstranění vady zařízení opravou (vždy),
- bezplatné odstranění vady zařízení dodáním nového bezvadného zařízení (jedná-li se o nejméně třetí výskyt vady téhož druhu bránící řádnému užívání zařízení nebo i v případě, že se jedná o první či druhý výskyt vady téhož druhu bránící řádnému užívání zařízení, kterou prodávající neodstraní opravou ani do 30 dnů ode dne doručení oznámení kupujícího prodávajícímu, že je v prodlení s opravou dotčené vady),
- poskytnutí přiměřené slevy z kupní ceny (vždy) anebo
- odstoupení od smlouvy (v případě, že prodávající neodstraní vadu postupem dle bodu druhého ani do 30 dnů poté, co jej k tomu kupující vyzval).

- 6.6. Prodávající je povinen odstranit vadu za podmínek a v termínech dle čl. 7.3. a násl. smlouvy, pokud se smluvní strany nedomluví jinak.
- 6.7. Záruka za jakost se prodlouží o dobu, po kterou nebude zařízení provozuschopné z důvodu vad, na něž se vztahuje záruka za jakost.

7. Odstraňování vad zařízení

- 7.1. Kupující je v případě vady zařízení povinen vadu prodávajícímu nahlásit a uvést, jak se vada projevuje. Kupující je dále oprávněn uvést, zda vada vylučuje či omezuje klinický provoz zařízení (pokud kupující v konkrétním případě výslovně neuvede jinak, má se za to, že jde o vadu neomezující klinický provoz).
- 7.2. Prodávající je v případě nahlášení vady zařízení povinen vadu zařízení bezplatně odstranit opravou, příp. dodáním nového bezvadného zařízení (volba náleží prodávajícímu).
- 7.3. Prodávající je povinen odstranit vadu v následujících termínech:

Vada	Termín pro odstranění vady
vylučující klinický provoz	do 16 hodin od nahlášení vady
omezující klinický provoz	do 24 hodin od nahlášení vady
neomezující klinický provoz	do 40 hodin od nahlášení vady

- 7.4. V případě, že prodávající prokáže kupujícímu, že je nutné dodat náhradní díly ze zahraničí, prodlužuje se tato lhůta na dvojnásobek a v případě dodání nového bezvadného zařízení na 480 hodin.
- 7.5. Doba pro odstranění vad běží (pouze) v pracovní době kupujícího, tj. pouze v pracovní dny v době od 7.00 do 15.00 h (případně prodlení s odstraněním vady se tedy také počítá pouze v této době).
- 7.6. Po odstranění vady je prodávající povinen předat kupujícímu servisní výkaz, ve kterém bude vymezena dotčená vada, způsob a čas jejího odstranění. Pokud je vada skutečně odstraněna, kupující servisní výkaz neprodleně potvrdí (podepíše). Vada se považuje za odstraněnou okamžikem uvedeným v servisním výkazu (ze kterého vyplývá, že vada byla odstraněna), pokud tento okamžik není ve výkazu uveden, pak okamžikem potvrzení servisního výkazu kupující. V případě, že kupující nebude s obsahem servisního výkazu souhlasit, je oprávněn vznést k výkazu své připomínky. Prodávající je povinen se k těmto vyjádřit nejpozději do 2 dnů ode dne jejich doručení. V případě, že prodávající tyto připomínky akceptuje nebo v případě marného uplynutí uvedené doby, se servisní výkaz považuje za odsouhlasený ve znění připomínek kupujícího. V případě, že připomínky kupujícího prodávající neakceptuje, zavazují se smluvní strany vyvinout maximální součinnost, aby došlo ke shodě. Neposkytnutí součinnosti se považuje za podstatné porušení smlouvy.
- 7.7. Prodávající se zavazuje, že, bude-li to možné a vhodné, bude odstraňování vad zařízení provádět formou vzdálené správy. Prodávající se zavazuje do 30 dnů ode dne nabytí účinnosti smlouvy uzavřít s kupujícím smlouvu o vzdáleném přístupu k aplikacím a zařízením datové sítě kupujícího prostřednictvím sítě Internet. Kupující uvádí jako přílohu č. 10 smlouvy text Vzoru smlouvy o přístupu. Prodávající je oprávněn navrhnout i jiný způsob vzdálené správy / vzdáleného přístupu za předpokladu, že kupujícímu prokáže, že jím zvolený přístup je minimálně stejně bezpečný či bezpečnější než způsob kupujícího. V případě, že se smluvní strany v době dle tohoto odstavce nedohodnou, je prodávající povinen uzavřít smlouvu o vzdáleném přístupu ve znění dle přílohy č. 10 smlouvy.

8. Komunikace a oprávnění pracovníků smluvních stran, řešení sporů

- 8.1. Veškerá jednání a komunikace mezi smluvními stranami bude probíhat přednostně prostřednictvím osob a kontaktních údajů vymezených v příloze č. 3 smlouvy. V této příloze jsou rovněž vymezena oprávnění těchto osob.
- 8.2. Smluvní strany se zavazují případné spory související se smlouvou řešit přednostně smírnou cestou. Nedojde-li k vyřešení sporu smírnou cestou, je každá ze smluvních stran oprávněna přistoupit k řešení sporu soudní cestou. Smluvní strany v souladu s § 89a zákona č. 99/1963 Sb., občanský soudní řád, ve znění pozdějších předpisů, sjednávají jako místně příslušný soud Městský soud v Brně. Smluvní strany dále sjednávají, že smlouva a veškeré nároky nebo spory

vzniklé na jejím základě nebo v souvislosti s ní (včetně mimosmluvních sporů a nároků) se budou řídit českým právem a budou vykládány v souladu s právními předpisy České republiky.

9. Další práva a povinnosti prodávajícího

- 9.1. Prodávající je povinen poskytovat služby v souladu s právními předpisy (viz také příloha č. 4). Prodávající je v této souvislosti povinen provádět / poskytovat služby výhradně prostřednictvím osob k tomu v souladu se zákonem o zdravotnických prostředcích a dalšími právními předpisy oprávněných.
- 9.2. Prodávající je povinen před zahájením provádění / poskytování jakékoli služby uvědomit o svém příchodu pověřené osoby kupujícího.
- 9.3. Prodávající je povinen používat při poskytování služeb dle smlouvy výhradně svoje vlastní zařízení (včetně měřicí techniky) a spotřební materiál.

10. Další práva a povinnosti kupujícího

- 10.1. Kupující je povinen používat zařízení v souladu s instrukcemi výrobce zařízení uvedenými v dokladech dodaných prodávajícím.
- 10.2. Kupující je povinen v dohodnutých termínech zajistit, aby zařízení bylo připraveno k provedení servisního zásahu, a umožnit servisnímu technikovi prodávajícího přístup k zařízení.
- 10.3. Kupující je povinen po celou dobu servisního zásahu na zařízení zajistit přítomnost pověřené osoby a poskytnout prodávajícímu přístrojový deník zařízení.

11. Kupní cena a platební podmínky

- 11.1. Celková cena za splnění závazků prodávajícího vyplývajících z čl. 2.1. smlouvy (dále jen „kupní cena“) činí:

Kupní cena bez DPH:	549 112,00 Kč
DPH (21) %:	115 313,52 Kč
Kupní cena včetně DPH:	664 425,52 Kč

Rozklad kupní ceny dle jednotlivých položek včetně informace o jednotkových cenách a množství jednotlivých položek je uveden v příloze č. 2 smlouvy.
- 11.2. Kupní cena zahrnuje veškeré náklady prodávajícího související se splněním dotčených závazků a je stanovena jako konečná a nepřekročitelná. V případě změny sazby DPH se výše kupní ceny včetně DPH a vlastní DPH upraví dle právních předpisů účinných ke dni uskutečnění zdanitelného plnění.
- 11.3. Kupní cena bude uhrazena na základě faktury vystavené prodávajícím po převzetí zařízení kupujícím s dobou splatnosti do 30 dnů ode dne doručení faktury kupujícímu.
- 11.4. Veškeré faktury musí splňovat požadavky daňového dokladu a být v souladu s právními předpisy, zejména se zákonem č. 235/2004 Sb., o dani z přidané hodnoty, ve znění pozdějších předpisů (dále jen „ZoDPH“). Na faktuře musí být uveden název veřejné zakázky: **„Vybavení bronchoskopického centra [2021] – část 4: Thorakoskop“** evidenční číslo veřejné zakázky: „Z2021-042364“.
- 11.5. Nebude-li faktura obsahovat náležitosti dle právních předpisů, popř. bude-li obsahovat jiné chyby či nedostatky, je kupující oprávněn fakturu vrátit, přičemž nová doba splatnosti počíná běžet dnem doručení opravené faktury kupujícímu.
- 11.6. Bude-li kupující k datu uskutečnění zdanitelného plnění či k datu poskytnutí úplaty za něj dle ZoDPH ručit za nezaplacenou DPH (§ 109 ZoDPH) ze strany prodávajícího, je oprávněn část kupní ceny odpovídající DPH uhradit přímo na bankovní účet příslušného správce daně. Část kupní ceny odpovídající DPH se v takovém případě považuje za uhrazenou.

12. Smluvní sankce

- 12.1. Kupující je za každý započatý den prodlení s úhradou kupní ceny a ceny služeb povinen uhradit prodávajícímu úrok z prodlení ve výši dle nařízení vlády č. 351/2013 Sb.
- 12.2. Prodávající je za každý započatý den prodlení s dodáním zařízení povinen uhradit kupujícímu smluvní pokutu 1.000 Kč.

- 12.3. Prodávající je za každou započatou hodinu (resp. každý započatý den) prodlení s odstraněním vady zařízení povinen uhradit kupujícímu smluvní pokutu:

Vada	Smluvní pokuta
vylučující klinický provoz	1.000 Kč za každou započatou hodinu prodlení
omezující klinický provoz	200 Kč za každou započatou hodinu prodlení
neomezující klinický provoz	500 Kč za každý započatý den prodlení

- 12.4. Prodávající je povinen uhradit kupujícímu smluvní pokutu do 10 dnů ode dne doručení jejího vyúčtování prodávajícímu.
- 12.5. Zaplacení jakékoli z výše uvedených smluvních pokut se nedotýká nároku kupujícího na náhradu škody ve výši přesahující smluvní pokutu.

13. Platnost a účinnost smlouvy, změny smlouvy

- 13.1. Smlouva nabývá platnosti dnem jejího podpisu oběma smluvními stranami a účinnosti jejím zveřejněním dle zákona č. 340/2015 Sb., o registru smluv, ve znění pozdějších předpisů (dále jen „zákon o registru smluv“).
- 13.2. Plnění předmětu smlouvy před účinností smlouvy se považuje za plnění dle smlouvy a práva a povinnosti z něj vzniklé se řídí smlouvou.
- 13.3. Smlouvu lze změnit výhradně dohodou smluvních stran v písemné formě podepsanou oběma smluvními stranami, přednostně prostřednictvím vzestupně číslovaných dodatků. Výjimkou je změna adresy sídla a kontaktních údajů, v takovém případě postačuje oznámení dotčené smluvní strany doručené v písemné formě druhé smluvní straně, v případě změny adresy sídla spolu s doklady prokazujícími oznamovanou změnu; ke změně smlouvy dochází dnem doručení oznámení druhé smluvní straně.
- 13.4. Prodávající je oprávněn převést svoje práva a povinnosti ze smlouvy vyplývající na jinou osobu pouze s písemným souhlasem kupujícího.
- 13.5. Smluvní strany se nad rámec § 576 občanského zákoníku pro případ neplatnosti některého z ustanovení smlouvy či celé smlouvy zavazují, že si poskytnou potřebnou součinnost k uzavření dohody, kterou by dotčené ustanovení, případně celou smlouvu, nahradily tak, aby obsah a účel smlouvy zůstal v nejvyšší možné míře zachován.
- 13.6. Každá ze smluvních stran je oprávněna od smlouvy odstoupit v případě podstatného porušení smlouvy druhou smluvní stranou. Na straně kupujícího se za podstatné porušení smlouvy považuje jeho prodlení s úhradou kupní ceny přesahující 60 dnů. Na straně prodávajícího se za podstatné porušení smlouvy považuje zejména jeho prodlení s řádným dodáním zařízení přesahujícím 30 dnů a situace popsaná v čl. 6.5. smlouvy.

14. Závěrečná ustanovení

- 14.1. Smlouva je vyhotovena ve dvou vyhotoveních, každá smluvní strana obdrží jedno.
- 14.2. Smluvní strany souhlasí se zveřejněním smlouvy a případných dohod (dodatků), kterými se smlouva doplňuje, mění, nahrazuje nebo ukončuje, a to zejména v registru smluv v souladu se zákonem o registru smluv. Smlouvu v registru smluv uveřejní kupující, kupující správnost uveřejnění do jednoho měsíce od uzavření smlouvy ověří.
- 14.3. Prodávající bere na vědomí, že je v souladu s § 2 písm. e) zákona č. 320/2001 Sb., o finanční kontrole ve veřejné správě, osobou povinnou spolupůsobit při výkonu finanční kontroly. Prodávající se zavazuje poskytnout kontrolním orgánům při provádění kontroly maximální součinnost. Prodávající se ke stejnému spolupůsobení a poskytování součinnosti kontrolním orgánům zavazuje zavázat rovněž své poddodavatele.
- 14.4. Prodávající se zavazuje zajistit dodržování pracovněprávních předpisů, zejména zákona č. 262/2006 Sb., zákoník práce, ve znění pozdějších předpisů (se zvláštním zřetelem na regulaci odměňování, pracovní doby, doby odpočinku mezi směny, atp.), zákona č. 435/2004 Sb., o zaměstnanosti, ve znění pozdějších předpisů (se zvláštním zřetelem na regulaci zaměstnávání cizinců), a to vůči všem osobám, které se na plnění zakázky podílejí a bez ohledu na to, zda jsou práce na předmětu plnění prováděny bezprostředně prodávajícím či jeho poddodavateli. Nedodržení tohoto závazku je podstatným porušením smlouvy.
- 14.5. Nedílnou součástí smlouvy jsou její přílohy:

- Příloha č. 1 – Technická specifikace zařízení,
- Příloha č. 2 – Rozklad kupní ceny,
- Příloha č. 3 – Kontaktní údaje,
- Příloha č. 4 – Kopie registrace osoby provádějící servis u Státního ústavu pro kontrolu léčiv.

14.6. Smluvní strany prohlašují, že si smlouvu před jejím podpisem přečetly a že s jejím obsahem souhlasí, na důkaz výše uvedeného připojují své vlastnoruční podpisy.

V Brně dne

prof. MUDr.
Marek Svoboda,
Ph.D.

Digitálně podepsal prof.
MUDr. Marek Svoboda, Ph.D.
Datum: 2022.02.10 17:54:43
+01'00'

za kupujícího:

prof. MUDr. Marek Svoboda, Ph.D.
ředitel Masarykova onkologického ústavu

V Praze dne (viz el. podpis)

Jana

Doubravová

Digitálně podepsal

Jana Doubravová

Datum: 2022.02.02

12:24:55 +01'00'

za prodávajícího:

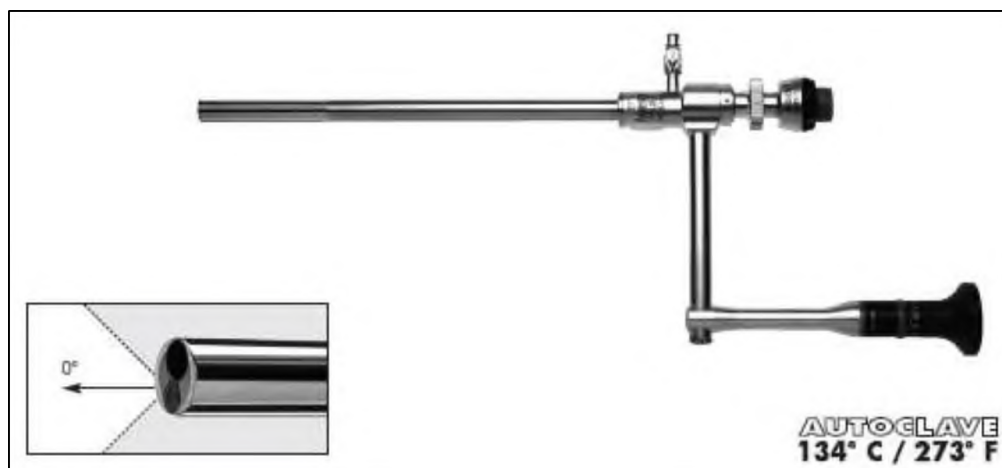
Mgr. Jana Doubravová
jednatelka společnosti

Technická specifikace zařízení

Obecné požadavky		
Požadavky	Splnění	Poznámky
Thorakoskop		
Lomená thorakoskopická optika	Ano	
Vnější průměr maximálně 10 mm	Ano	10 mm
Pracovní kanál min. 5 mm	Ano	5 mm
Pracovní délka min. 265 mm	Ano	265 mm
Úhel pohledu 0°	Ano	0°
Autoklávatelná při teplota až 134 °C	Ano	134 °C
Trokar		
Součástí magnetický uzávěr, rovný konec a šroubovice	Ano	
Průměr maximálně 10 mm	Ano	10 mm
Délka min. 150 mm	Ano	150 mm
Ventil pro insufiaci rozebíratelný bez nutnosti šroubování	Ano	
Výměnná dutá kulička, bez vnitřních silikonových těsnění	Ano	
Autoklávatelný při teplota až 134 °C	Ano	
Bioptické kleště		
Modulární třídílné bioptické kleště	Ano	
Přizpůsobených pro levou i pravou ruku (ovládání na obou stranách)	Ano	
Rozebrání a složení je možné v jakékoli poloze (zavřená/otevřená rukojeť)	Ano	
Automatická aretace rukojeti po rozebrání nástroje	Ano	
Výběr z min. 4 druhů rukojetí včetně axiálních	Ano	
Pracovní délka minimálně 450 mm	Ano	450 mm
Příslušenství (instrumentarium)		
Kleště bioptické optické 1 ks	Ano	
Optika bronchoskopická průměr 5,5 mm, NL 490 mm, 1 ks	Ano	5,5 mm, NL 490 mm
Bronchoskopický tubus 8,5 mm, NL 357 mm, 3 ks	Ano	8,5; NL 357 mm
Nástavec pro prodloužení délky bronchoskopické optiky (světlovodný)	Ano	
Spojka pro optiku a tubus	Ano	

Technický list



Thorakoskop



- Lomená thorakoskopická optika
- Vnější průměr 10 mm
- Pracovní kanál 5 mm
- Pracovní délka 265 mm
- Úhel pohledu 0°
- Autoklávatelná při teplota až 134 °C

Trokar

Výrobce: Richard Wolf







RIWO-ART-Trokarhülsen mit Magnet-Kugel-Ventil			
<i>RIWO-ART trocar sleeves with magnetic-ball-valve</i>			
	NL / WL	Durchlass / Capacity	Typen / Types
 Metallrohr mit Gewinde, distal gerade	NL / WL 100 mm	10 mm	8923.024
 Metal with retaining thread, straight distal tip	NL / WL 150 mm	10 mm	8923.026

- Součástí magnetický uzávěr, rovný konec a šroubovice
- Průměr 10 mm
- Délka 150 mm
- Ventil pro insulaci rozebíratelný bez nutnosti šroubování
- Výměnná dutá kulička, bez vnitřních silikonových těsnění

- Autoklávovatelný při teplota až 134 °C

Bioptické kleště

Výrobce: Richard Wolf

Innenleil <i>Jaw insert</i>  MTL / JL*	Schaftrohr, isoliert <i>Sheath tube, insulated</i> 		Griffvarianten / Handle type  HF / mono		Komplett-Instrument • Innenleil • Schaftrohr • Handgriff Complete Instrument • Jaw insert • Sheath • Handle
	NL / WL 330 mm	NL / WL 450 mm	ohne Sperre, drehbar <i>without locking mechanism, rotatable</i>		
Typen / Types	8393933	8394933	83930073		Typen / Types
 Griff- und Koagulationszange, distale Querverzahnung mit Maulkehle, doppelbeweglich, MTL= 15 mm <i>Grasping and coagulating forceps, distal cross-cut toothing with jaw throat, double jaw action, JL= 15 mm</i>	8393.287	•		•	83932877
 Probe-Exzisionszange, mit Dornen, doppelbeweglich MTL= 13 mm <i>Biopsy forceps, with pins, double jaw action JL= 13 mm</i>	8393.091	•		•	83930917
	8394.091		•	•	83940917
 Probe-Exzisionszange, durchschneidend, einfach beweglich, MTL= 14 mm <i>Biopsy forceps, severing, single jaw action JL= 14 mm</i>	8393.092	•		•	83930927
	8394.092		•	•	83940927

* JL = Jaw length when jaws closed (approximate measurements)

* MTL = Maulteillänge bei geschlossenem Maulteil (gerundete Angaben)

- Modulární třídílné bioptické kleště
- Přizpůsobených pro levou i pravou ruku (ovládání na obou stranách)
- Rozebrání a složení je možné v jakékoli poloze (zavřená/otevřená rukojeť)
- Automatická aretace rukojeti po rozebrání nástroje
- Výběr ze 4 druhů rukojetí včetně axiálních
- Pracovní délka 450 mm
- 3 typy insertů

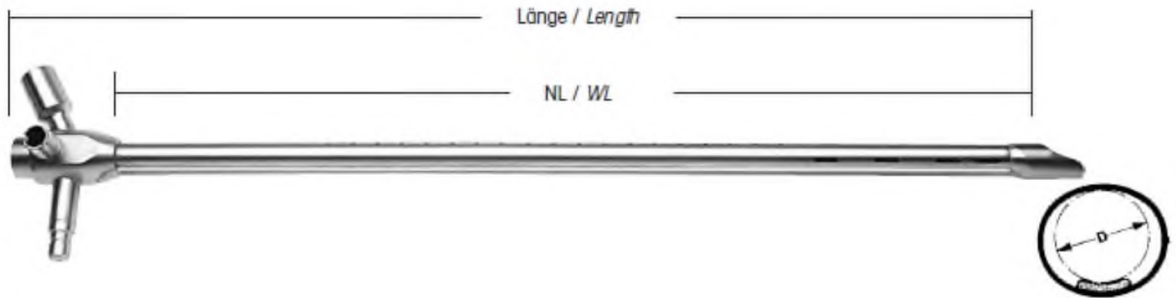
Příslušenství (instrumentárium)

- Kleště bioptické optické 1 ks
- Optika bronchoskopická průměr 5,5 mm, NL 490 mm, 1 ks
 - Výběr z 0°, 30°, 60°, 90°, 110°



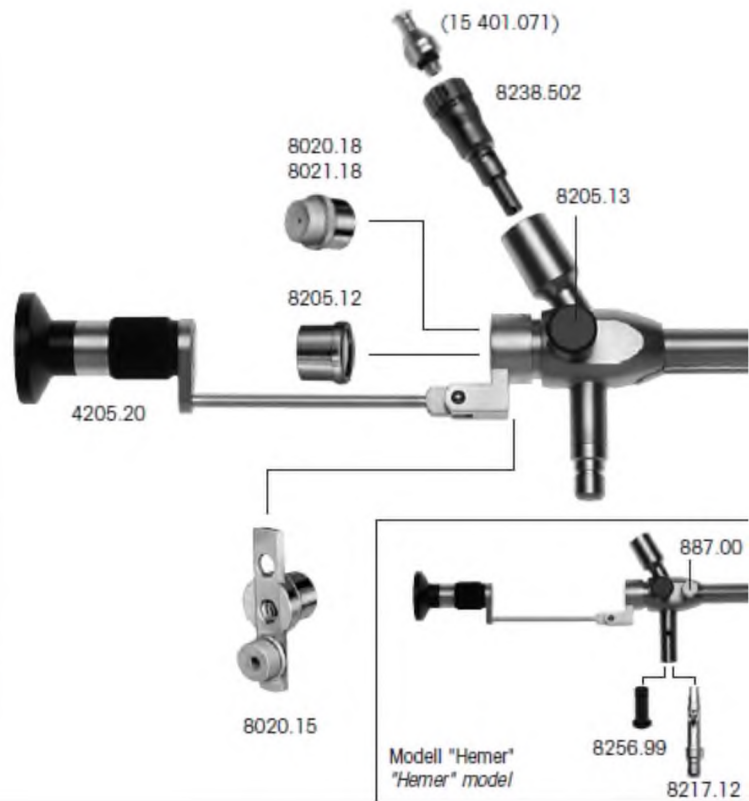
AUTOCLAVE
134° C / 273° F

- Bronchoskopický tubus 8,5 mm, NL 357 mm, 3 ks



- Nástavec pro prodloužení délky bronchoskopické optiky (světlovodný)
- Spojka pro optiku a tubus

Optik-Zwischensstück Telescope adapter		
passende Tuben suitable tubes	passende Optik suitable telescope	Type Type
8214.1281 8214.1441	8465.30	8215.713
8214.0841 8214.0941 8214.1021 8214.1041 8214.1261	8465.30	8215.714
8214.0641 8214.0721 8214.0741 8214.0821 8214.0921	8465.30	8215.715
8214.124	8465.30	8215.716



Příloha č. 2

Rozklad kupní ceny a ceny služeb

Kupní cena

Položka (popis položek)	Počet MJ	Cena za MJ (Kč bez DPH)	Cena celkem (Kč bez DPH)	21% DPH (Kč)	Cena celkem (Kč vč. DPH)
Torakoskop	1	354 112	354 112	74 363.52	428 475.52
Trokar	1	13 112	13 112	2 753.52	15 865.52
Bioptické kleště	1	23 441	23 441	4 922.61	28 363.61
Příslušenství	1	158 447	158 447	33 273.87	191 720.87
Školení / instruktáž					

Cena celkem (Kč bez DPH)	549 112
Cena celkem (Kč včetně DPH)	664 425.52

Příloha č. 3

Kontaktní údaje

Kupující				
Funkce / oblast	Jméno	Pracovní zařazení	Telefon	E-mail
Dodání zařízení				
Převzetí zařízení				
Řešení vad				
Potvrzení servisního výkazu				
Prodávající				
Funkce / oblast	Jméno	Pracovní zařazení	Telefon	E-mail
Dodání zařízení				
Předání zařízení				
Řešení vad				

Kopie registrace osoby provádějící servis u Státního ústavu pro kontrolu léčiv



**STÁTNÍ ÚSTAV
PRO KONTROLU LÉČIV**

Šrobárova 48
100 41 Praha 10

Telefon: +420 272 185 111
Fax: +420 271 732 377

E-mail: posta@sukl.cz
Web: www.sukl.cz

ADRESÁT
HOSPIMED, spol. s r.o.
[redacted]

ADRESA
Malešická 2251/51
Praha-Žižkov
130 00

Číslo jednací

Spisová značka

Vylizuje / e-mail

Datum

sukl120609/2021

sukls88567/2021

23. 4. 2021

POTVRZENÍ OHLÁŠENÍ ZMĚNY ÚDAJŮ

Státní ústav pro kontrolu léčiv, se sídlem v Praze 10, Šrobárova 48, jako správní orgán příslušný na základě § 9 písm. b) zákona č. 268/2014 Sb., o zdravotnických prostředcích a o změně zákona č. 634/2004 Sb., o správních poplatcích, ve znění pozdějších předpisů, potvrzuje tímto ohlášení změny údajů níže uvedené osoby.

Registrační číslo	008248
IČ	00676853
Název	HOSPIMED, spol. s r.o.
Sídlo	Malešická 2251/51, 130 00 Praha, Česká republika
Kontaktní osoba	[redacted]
Web	www.hospimed.cz

Seznam činností

- výrobce obecných zdravotnických prostředků – sériově vyráběných
- dovozce obecných zdravotnických prostředků
 - Zdravotnické prostředky:
 - 00220548, VeinViewer 3.0 FLEX
 - 00285210, VeinViewer 4.0 Vision
 - 00678700, VS3 Iridium Modul
 - 00860123, RF plazmový chirurgický systém
 - 00961995, Flexibilní video ureteroskop
- distributor obecných zdravotnických prostředků
 - Zdravotnické prostředky:
 - 00113654, Modula Europa
 - 00247409, VIO 200 S
 - 00247425, VIO 300 D
 - 00247433, VIO 50 C
 - 00247417, VIO 100 C
 - 00247441, VIO 300 S
 - 00246502, ERBE NESSY Plate 170
 - 00247361, ERBECRYO 2
 - 00247388, ERBEJET 2
 - 00247353, ERBOKRYO CA

- 00246916, Silikonová neutrální elektroda
- 00246908, Neutrální elektroda ze silikonu
- 00247396, APC 2
- 00540373, MEIKO TOPLINE
- 00540357, MEIKO TOPIC
- 00224696, Balónkový katetr, latex, nelaton, 2 očka, 30-50 ml
- 00224709, Balónkový katetr, latex, Tiemann, 1 očko, 5-15 ml
- 00202083, Prosil trojcesný katetr průhledný, cylindrická špička 40-80 ml
- 00202091, Prosil trojcesný katetr průhledný, couvelaire špička, 50-80 ml
- 00202120, Prosil trojcesný katetr průhledný, Delinotte špička, 40-80 ml
- 00202147, Prosil trojcesný katetr průhledný, Dufour špička, 50-80 ml
- 00202163, Nefrostomický katetr NEPHROquick
- 00202171, NEPHROquick katetr
- 00202235, Nefrostomický punkční set dvoukrokový pigtail
- 00202331, Nefrostomický punkční set jednokrokový pigtail
- 00202358, Punkční jehla 17,0 GA / 1,4mm, 19,5cm
- 00202366, Punkční jehla 17,5 GA / 1,3mm, 18,5cm
- 00202446, Punkční jehla 17,5 GA / 1,3mm, 25,0cm
- 00202470, Urodynamický cystometrický katetr, 40 cm, dvoucestý
- 00202489, Urodynamický cystometrický katetr, 20 cm, dvoucestý
- 00202518, Urodynamický cystometrický katetr, 40 cm, trojcestný
- 00202526, Urodynamický cystometrický katetr, 20cm, trojcestný
- 00202534, Rektální urodynamický katetr, 20 cm, dvoucestný
- 00203246, Ureterální katetr, cylindrická špička, 1 očko, 70 cm
- 00203254, Ureterální katetr, Tiemann špička, 1 očko, 70 cm
- 00203262, Ureterální katetr, Tiemann špička, otevřený, 70cm
- 00203270, Ureterální katetr DUOKATH, Tiemann a kónická špička
- 00203289, Ureterální katetr, Chevassu špička, 70 cm
- 00203297, Hydrofilní zaváděcí drát, "J"špička, 120 cm
- 00203393, Hydrofilní zaváděcí drát, rovná špička, 120cm
- 00203465, Hydrofilní zaváděcí drát, rovná špička, extra tvrdý, 150 cm
- 00203705, Ureter. stent set, 30 cm, otevřený, perforace v ureteru, hydrofil. zavaděč
- 00203721, Ureter. stent set, 30 cm, otevřený, perforace v ureteru, hydrofil. zavaděč
- 00203748, Ureter. stent set, 26 cm, otevřený, perforace v ureteru, hydrofil. zavaděč
- 00203764, CORAZOR 20G/0,90 mm. 200 mm
- 00203780, CORAZOR 16G/1,65mm
- 00203799, CORAZOR 14G/2,10 mm
- 00203801, Bioptické dělo CORAZOR
- 00213364, Hadice proplachovací - sada
- 00213372, Držák sací a proplachovací
- 00213380, Čepička sacího a propl. nástroje
- 00213874, Řezací smyčka bipolární 0,3 mm, pro 22 Charr
- 00213890, Řezací elektroda pro opitku 30°
- 00205057, Katetr balónkový, silikon
- 00205065, Balónkový katetr dětský, silikon, nelaton
- 00205129, Dvojbalonkový katetr pro suprapubickou drenáž
- 00205161, Dilatační balonkový katetr Integral
- 00213946, Klička velká
- 00205209, Punkční set pro suprapubickou drenáž
- 00205217, Punkční set pro suprapubickou drenáž Pigtail

- 00214033, Koagulační elektroda pro optiku 30°
- 00205268, Výměnný set pro suprapubickou drenáž
- 00214041, Bipolární řezací elektroda pro 12°, 30°optiku, vícenásobné použití
- 00205276, Výměnný set pro suprapubickou drenáž Pigtail
- 00214068, Bipolární řezací elektroda pro 12°, 30°optiku, vícenásobné použití - pro 24,5 Char
- 00214076, Bipolární koagulační válečková elektroda pro 12°, 30°optiku, vícenásobné použití
- 00214084, Bipolární elektroda - nožik - resterilizovatelná
- 00214092, Vnější pochva resektoskopu, 24,5 Charr, green light
- 00214105, Pracovní element bipolární aktivní
- 00214113, Pracovní element bipolární pasivní
- 00214316, Laparoskopická pumpa
- 00214324, Sonda sací
- 00214332, Odsávačka s koagulací, pr. 4 mm, NL 210 mm
- 00214359, Rourka sací
- 00214375, Laser Fib 200 micro
- 00214383, Flexi Fib 1,3 Fr.
- 00214391, Percu Fib vlákno pr. 2,2 Fr
- 00214471, Rigi Fib 550
- 00206279, Nefrostomický katétr
- 00206295, Nefrostomický katétr Malecot
- 00214594, Revolix DUO
- 00206543, Mini fibro endoskop - semiflexibilní
- 00207386, Optika 0° pr. 2,7 mm, délka 317 mm
- 00207394, Optika 0° pr. 3,4 mm, délka 385 mm
- 00207415, Optika 30°, p.r 4 mm, autoklávovatelná
- 00207423, Optika 12°,pr.4mm, délka 303,5mm
- 00207431, Optika pr. 2,7 mm, 0°, NL 185 mm autoklávovatelná
- 00207458, Optika, pr. 2,7 mm, 30°, NL = 185 mm, autoklávovatelná
- 00207466, Optika pro dětskou endoskopii
- 00207474, HD - Optika, pr. 10 mm, 30°, autoklávovatelná
- 00207749, Balonkový katetr - nefrostomie
- 00208100, CORAZOR 16G/1,65 mm
- 00208127, Extraktor bez špičky, 4 dráty, 120 cm, košíček 8 mm
- 00217330, Bipolární vaporizační elektroda BIVAP
- 00217349, Revolix jr. 15 Watt, s napájením 200 - 240 V
- 00209672, Extraktor s atraumatickou špičkou, 4 dráty, 90cm, koš 16 mm
- 00209875, Zaváděcí mandrén, "J" špička, 75 cm
- 00209963, Zaváděcí mandrén, "J" špička, 150 cm
- 00210024, Balonkový katetr, silikon, dvoucest., 30ml, měkký, flétnov. špička
- 00210032, Balonkový katetr, silikon, dvoucest., 6-10 ml, měkký, flétnov. špička
- 00210358, Balonkový katetr, silikon, dvoucestný, 3-10 ml, měkký
- 00210366, Balonkový katetr, silikon, dvoucestný, 30 ml, měkký
- 00220521, DEEP OSCILLATION Personal
- 00212150, Ureter. stent DUOKATH
- 00212580, Ureter. stent set, oba konce zavřené, intraoperační
- 00224717, Balonkový katetr dětský, latex, nelaton, 2 očka, 3 ml
- 00224813, Dilatační set pro suprapubickou drenáž Integral
- 00228507, Napájecí kabel s ochranným zemnicím vodičem

- 00228515, **EMG simulant**
- 00228689, Čidlo ztlumení pro vyčištění RF šumu během **simultánního** EMG monitoringu
- 00242894, Kleště úchopové jemné s okénkem, oboustr.
- 00242907, Úchopové a disekční kleště, branže 20 mm, křížově vroubkované
- 00242915, Disektor modulární
- 00242923, Úchopové kleště "Babcock", 5 mm, NL 310 mm, modulární
- 00242931, Úchopové a preparační jemné kleště, pr. 5 mm - vnitřní díl
- 00242958, Kleště úchopové modulární, pr. 5 mm, délka 310 mm
- 00242974, Díl vnitřní - disektor Maryland, 5 mm, NL 310 mm
- 00243264, Disektor "Maryland", NL = 310 mm, 5 mm, otočný, s koagulací
- 00243272, Disektor Mixer
- 00243280, Kleště Dolehan
- 00243299, Kleště grasper s koagulací, NL = 310 mm, 5 mm, otočné
- 00243301, Úchopové a disekční kleště jemné, pr.5 mm, NL 330 mm, s koagulací
- 00243328, Disektor přímý, 5 mm - vnitřní díl
- 00243336, Kleště úchopové a disekční - modular, 5 mm, přímé
- 00243379, Vnitřní díl k atraumatickým, úchopovým kleštím
- 00243387, Dotahovač extrakorporálních uzlů, 5 mm, vnitřní díl
- 00243395, Vnitřní díl modulárních kleští se zoubky, NL 310 mm
- 00243416, Kleště universální se zoubky, NL = 310 mm, 5 mm, otočné, s koagulací
- 00243846, Díl vnitřní kleští, 5 mm "Hechtmaul"
- 00243854, Kleště úchopové a extrakční, 5 mm
- 00243862, Vnitřní díl "ALLIS" délka branží 30 mm
- 00243870, Kleště Allis
- 00243889, Kleště úchopové 5 mm, NL 310 mm, se zoubky
- 00244064, Kleště úchopové se zubem
- 00244195, Úchopové kleště modulární se dvěma zuby, 5 mm, NL 310 mm
- 00244208, Kleště úchopové se zuby
- 00244232, Úchopové kleště jednočinné s ostrými zuby, pr. 5 mm, NL 310 mm
- 00244240, Rourka modulární
- 00244259, Rourka, pr. 5 mm, délka 310 mm
- 00244267, Díl vnitřní k laparoskopickým nůžkám
- 00244275, Nůžky modulární Metzenbaut
- 00244283, Bioptické modulární kleště, pr. 5 mm, s jehlou, otočné, NL 430 mm
- 00244291, Atraumatické kleště 5 mm, NL 430 mm s koagulací
- 00244304, Kleště úchopové "Babcock", délka 430 mm
- 00244312, Disektor, 5 mm, zahnutý "Maryland " 430 mm
- 00244363, Rourka izolovaná, pr. 5 mm, délka 430 mm
- 00244371, Kleště úchopové, modulární, rotační průměr 5 mm
- 00244398, Kleště úchopové Maryland
- 00244494, Optika 90° pr. 2,7 mm, délka 317 mm
- 00244507, Optika 60° pr. 3,4 mm, délka 385 mm
- 00244515, Optika 90° pr. 3,4 mm, délka 385 mm
- 00244531, Optika bronchoskopická, pr. 5,5 mm, NL 490 mm
- 00244566, Optika 30° pr. 5,5 mm, délka 495 mm
- 00244590, Optika 60° pr. 5,5 mm, délka 495 mm
- 00244654, Optika 110° pr. 5,5 mm, délka 495 mm
- 00244670, Optika DAFE, 30°, pr. 5,5 mm, NL 493 mm
- 00244689, Optika pt. 2,7 mm, úhel 30°, prac. délka 115 mm
- 00244697, Optika pt. 2,7 mm, úhel 70°, prac. délka 115 mm

- 00244726, Optika 0°, pr. 4 mm s okulárem
- 00244806, Optika 70°, pr. 4 mm s okulárem
- 00244814, Optika cystoskopická , pr. 4 mm, 110°
- 00244822, Optika cystoskopická, 0°, pr. 4 mm, autoklávovatelná
- 00244830, Optika cystoskopická, 70°, pr. 4 mm, autoklávovatelná
- 00244849, Optika pr. 4 mm, 0°, pro PDD
- 00244857, Optika 4 mm, 70°, pro PDD
- 00244881, Optika 25°, pr. 4 mm s vývodem na okulár
- 00244910, Optika pr. 4 mm, 30°, pro PDD
- 00244945, Optika 30°, pr. 3,3 mm
- 00244961, Optika pr. 3,3 mm, úhel pohledu 0°, pro optický urethrotom
- 00245008, Optika 25°, pr. 4 mm, dlouhá
- 00245040, Optika pr. 2,7 mm, úhel 70°, NL 185 mm - autoklávovatelná
- 00245059, Optika pr. 2,7 mm, 0°, autoklávovatelná
- 00245067, Optika pr. 2,7 mm, 30°, autoklávovatelná
- 00245243, Nasopharyngoskop - optika 0 st., pr. 1,9 mm, délka 120 mm
- 00245251, Optika pr. 1,9 mm, 25°, NL 120 mm
- 00245286, Optika, pr. 1,9 mm, 0°, NL 120 mm
- 00233410, Háková sonda, různé verze
- 00245294, Optika 1,9 mm, 30°, NL 120 mm
- 00233429, Háková sonda bipolární malá 60 mm - 3 kontakty
- 00245307, Optika 1,9 mm, 30°, NL 69 mm
- 00233437, Háková sonda bipolární velká - 3 kontakty
- 00233445, Háková sonda bipolární velká - 2 kontakty
- 00245323, PANOVIEW PLUS - Optika pr. 2,4 mm, 25°, NL 78 mm
- 00233461, Stimulační sonda, monopolární, hrot úhlový
- 00233509, Jednorázová mikro sonda vidlicová
- 00245358, Optika 30°, pr. 2,4 mm, NL 105 mm
- 00233517, Kulová sonda, monopolární, pedikurální šroub (v kombinaci s jednorázovou subdermální jehlovou elektrodou)
- 00233525, Jednorázová stimulační sonda, bipolární koncentrická, hrot úhlový
- 00233533, Bipolární kabel pro koncentrickou sondu
- 00245390, Optika, 90°, pr. 4 mm
- 00233883, Připojovací kabel sondy s referencí, pro připojení monopolárních sond
- 00245403, Optika 0°, pr. 4 mm, NL 175 mm
- 00233904, Stimulační kabel
- 00245446, Optika 30°, pr. 4 mm, NL 175 mm
- 00233947, Adaptér pro připojení jednorázových stimulačních sond
- 00234050, Jehlové elektrody - setg
- 00234130, Nožní spínač
- 00234149, Neuromonitor AVALANCHE® SI 4kanálový EMG
- 00234157, Jednotka neuromonitoringu Avalanche SI ENT + Thyroid VNS
- 00234165, Neuromonitor AVALANCHE® SI 4kanálový EMG + Thyriod
- 00234173, Jednotka neuromonitoringu Avalanche SI ENT and SPine
- 00245710, Artroskopická optika 30°, NL 255 mm, pr. 4 mm
- 00245729, Artroskopická optika 70°, NL 255 mm, pr. 4 mm
- 00245737, HD - Optika, 0°, pr. 10 mm, autoklávovatelná
- 00245745, Optika laparoskopická 0°, NL 300 mm, pr 5 mm
- 00245753, Optika laparoskopická 30°, NL 300 mm, pr 5 mm
- 00245788, Optika, 25°, průměr 2,7

- 00245796, Optika hysteroskopická 2,7 mm, 30°
- 00245809, Optika 2,7 mm, 12°
- 00245817, Optika hysteroskopická, pr. 4 mm, 30°
- 00246027, Sada hadic k proplachu a sání
- 00246035, Těsnění
- 00246051, Elektroda řezací pro bip. resekt. 0°, 0,3 mm, bal. 3 ks
- 00246086, Elektroda řezací pro bip. resekt. 0°, 0,25 mm, bal. 3 ks
- 00246107, Elektroda koagulační pro bip. resekt., 0°, bal. 3 ks
- 00246131, Bipolární elektroda váleček pro resektoskop (bal. 3 ks)
- 00246158, Řezací smyčka bipolární 0,3 mm, pro 24 Charr (3 ks)
- 00246182, Bipolární pracovní element - aktivní
- 00246211, Pracovní element bipolární, pasivní, uzavřený držák
- 00246262, Rourka koagulační a sací, pr. 5 mm
- 00246334, Vnitřní část nůžek, 5 mm, vlevo zahnutou Double Action čelist, "Metzenbaum"
- 00248049, Nůžky modulární, 5 mm, zakřivená vlevo, "Metzenbaum",
- 00248057, Vnitřní část pro nůžky, 5 mm, rovná NL 240 mm
- 00248065, Vnitřní část pro atraumatických kleští
- 00248276, Atraumatické modulární kleště
- 00248292, Vnitřní část atraumatických kleští 5 mm, double action "Babcock"
- 00248305, Atraumatické kleště "BABCOCK"
- 00248313, Vnější díl endoskopických nůžek, délka 240 mm
- 00248479, Kleště "Babcock" Atraumatické
- 00248487, Vnitřní část kleští pro uchopení, 5mm zakřivení doleva
- 00248495, Vnitřní část kleští 5 mm, 310 mm
- 00248508, Vnitřní část bioptických kleští
- 00248516, Vnitřní část uchopovacích kleští
- 00248540, Grif/Disekt. vnitřní část kleští
- 00240389, Neuromonitor AVALANCHE® SI 4kanálový EMG + SEP + Thyriod VNS
- 00240397, Neuromonitor AVALANCHE® SI 4kanálový EMG + Carotis
- 00240418, Neuromonitor AVALANCHE® SI 4kanálový EMG + Carotis + Thyriod VNS
- 00240434, Headbox EMG 8kanálový pro AVALANCHE® SI
- 00240450, Headbox EMG + EP 4kanálový (mm) pro AVALANCHE® SI
- 00240469, Headbox EMG + EP 8kanálový (mm) pro AVALANCHE® SI
- 00240477, Headbox VANESSA EMG + EP 4kanálový (mm) pro AVALANCHE® SI
- 00240514, Vidlicová mikrosonda bipolární pro techniku ABBA
- 00240522, Kabel pro pořizování EMG signálu, 1 kanál
- 00240565, Bipolární koncentrická jehlová elektroda úhlová
- 00240768, Adhezivní povrchová elektroda na jedno použití
- 00240821, Saxofonová elektroda® na jedno použití pro kontinuální stimulaci vagového nervu při operaci štítné žlázy
- 00240848, AVALANCHE® SI Neuromonitor Thyriod VNS
- 00240856, AVALANCHE® SI Neuromonitor Thyriod VNS + Carotis
- 00240872, Headbox (předzesilovač) VANESSA 2 kanály pro AVALANCHE® SI
- 00241883, Nůžky modulární, vlevo zahnuté, pr. 3,5, délka 240 mm
- 00241891, Kleště úchopové atraumatické modulární, pr. 3,5, délka 240 mm
- 00241904, Disektor vlevo zahnutý, modulární, pr. 3,5, délka 240 mm
- 00241912, Díl vnitřní k k univerzálním kleštím s rourkou
- 00241920, Univerzální úchopové kleště
- 00241939, Kleště univerzální úchopové modulární, pr. 3,5, délka 240 mm
- 00241947, Díl vnitřní ke kleštím babcock rourkou

- 00241971, Nůžky vlevo zahnuté, pr. 3,5 mm, délka 310 mm
- 00241998, Nůžky hákové, pr. 3,5 mm, délka 310 mm
- 00242026, Kleště úchopové autramatické, modulární, pr. 3,5 mm, délka 310 mm
- 00242042, Disektor vlevo zahnutý, pr. 3,5, délka 310 mm
- 00242069, Kleště univerzální modulární, pr. 3,5 mm, délka 310 mm
- 00242085, Kleště babcock, modulární, pr. 3,5 mm, délka 310 mm
- 00242106, Kleště bioptické prostřihavací, pr. 3,5 mm, délka 310 mm
- 00242579, Kleště bioptické lžičkovité, pr. 3,5 mm, délka 310 mm
- 00242587, Disektor "Maryland", pr. 5mm, NL 240mm s koagulací
- 00242595, Nůžky hákové prostřihavací modulární, pr. 5 mm, délka 310 mm
- 00242616, Nůžky "Metzenbaum" zahnuté - vnitřní díl
- 00242624, Nůžky "Metzenbaum", otočné, modulární s koagulací, pr. 5mm, NL 330 mm
- 00242632, Nůžky rovné 5 mm, NL 310 mm - vnitřní díl
- 00242640, Nůžky modulární, 5 mm, otočné s koagulací, přímé
- 00242667, Nůžky hákovité, NL = 310 mm, 5 mm, otočné s koagulací
- 00242819, Bioptické kleště - vnitřní díl
- 00242827, Kleště bioptické
- 00242835, Kleště bioptické, NL = 310 mm, 5 mm, otočné s koagulací
- 00242843, Bioptické kleště, lžicovité branže, rotační, monopolární
- 00242851, Vnitřní část, 5 mm, NL 310 mm
- 00242878, Atraumatické kleště okénkové, NL = 310 mm, 5 mm, otočné s koagulací
- 00242886, Okénkové kleště - vnitřní díl
- 00252259, Vacuklav 31 B+
- 00252347, Vacuklav 23 B+
- 00209613, Extraktor bez špičky, 4 dráty, 120 cm, košíček 8mm
- 00209656, Extraktor bez špičky, 4 dráty, 90 cm, košíček 16 mm
- 00209664, Extraktor s atraumatickou špičkou, 4 dráty, 90 cm, košíček 16 mm
- 00210665, Balónkový katetr, silikon, dvoucestný, 30 ml, měkký, průhledný
- 00210681, Balónkový katetr, silikon, dvoucestný, 5-10 ml, velmi tuhý
- 00210710, Bal. katetr, silikon, dvoucest., 3-10 ml, velmi tuhý, Tiemann
- 00210729, Bal. katetr, silikon, dvoucest., 3-10 ml, velmi měkký, Tiemann
- 00210745, Balónkový katetr, silikon, dvoucestný, 1-3 ml, měkký, dětský
- 00210753, Balónkový katetr, silikon, dvoucestný, 3-10 ml, měkký, ženský
- 00210788, Laparoskopická pumpa komplet
- 00210796, Bioptické dělo CORAZOR druhé generace
- 00210876, Kanyla liposukční 20 cm, pr. 3mm, 22 děr
- 00211035, Kanyla liposukční 15 cm, pr. 2mm, 18 děr
- 00211115, Kanyla liposukční 30 cm, pr. 4 mm, 30 děr
- 00220505, Vacuklav 24 B+
- 00245657, Optika 70°, pr. 4 mm, NL 175 mm
- 00245665, Artroskopická optika 70°, pr. 4 mm, NL 185 mm
- 00245681, Optika pr. 4 mm, 30°, širokoúhlá, safír. sklíčko
- 00245702, Optika širokoúhlá, pr. 4 mm, úhel pohledu 70°
- 00293528, Filtr k sání k laparopumpě 2215
- 00293536, Hadicový set pro artropumpu (balení 10ks)
- 00293544, Nádobka s víkem pro laparopumpu
- 00293552, Hadicový set pro pumpu 2216- 20 x resterilizovatelný (vč.10 ks náhr. membrán)
- 00293560, Trokarová pochva pr. 2,4 mm, pro optiku 1,9 mm, NL 40 mm

- 00293579, Trokarová pochva pro optiku 1,9 mm, vysokoprůtoková pr. 2,8 mm, s jedním kohoutem
- 00293587, Trokarová pochva, pr. 3,2 mm, L 60 mm
- 00293608, Trokarová pochva 3,5 mm pro optiku 2,4 mm, vysokoprůtoková, NL 60 mm
- 00293616, Artroskopická pochva pro optiku 2,7 mm
- 00293624, Vnější pochva pro pochvu s kont. proplachem
- 00293632, Trokarová pochva s kont. proplachem
- 00293659, Artroskopická trokarová pochva pr. 6 mm, NL 215 mm
- 00293683, Bipolární válečková elektroda (balení 3 ks) jednorázová
- 00293691, Řezací bipolární elektroda, baleno 3 ks (jednorázová)
- 00293704, Řezací elektrody k resektoskopu (baleno po 3 ks)
- 00293712, Elektroda bivap 3 ks bal
- 00293720, Háčková elektroda sterilní bal 3 ks
- 00293739, Vnitřní pochva resektoskopu s trvalým proplachem
- 00293747, Koagulační elektroda válečková pro 19 Charr
- 00293755, Vnější pochva resektoskopu s trvalým proplachem 21Charr
- 00293763, Řezací elektroda pro 19 Charr - monopolární
- 00293771, Pracovní element pasivní
- 00293798, Vnitřní plášť
- 00293800, Rotační plášť 7 mm
- 00293819, Pracovní element, aktivní, otevřené držadlo
- 00293827, Ureterorenoskop 4,5/6,5 Charr, NL 315 mm, prac. kanál 3 Charr
- 00293835, Kompaktní operační ureterorenoskop 4,5/6,5 Charr., NL 430 mm, 5°, prac. kanál 1x3 Char
- 00293843, Kompaktní ureterorenoskop, 5°, NL 430 mm, 6/7,5 Charr, prac. kanál 4,2x4,6 Charr
- 00293851, Nástavec
- 00293886, Adapter pro test těsnosti, k myčce Olympus
- 00293894, Laryngoskop
- 00293907, Laryngoskop flexibilní pr. 3,5 mm bez prac. kanálu
- 00293915, Bronchoskop flex. pr. 5 mm ,NL 60 0mm, pr. kanál 2,5 mm, NL 600 mm
- 00293923, Nástavec proplachovací
- 00294301, Cystoskop flexibilní
- 00294336, Cystoskop flex. pr. 15 Charr s pracovním kanálem 7,5 Charr
- 00294379, Flexibilní fibroskop, 2,5 mm, délka 200 mm
- 00294395, Choledochoskop flex. pr. 7,5 Charr s pracovním kanálem 3,6 Charr
- 00294440, Uretero-Renoskop flex. pr. 7,5 Charr. s pracovním kanálem 3,6 Charr
- 00294475, Sada hadic pro oplach (koncovky Care-Lock) - sterilní (balení 10 ks)
- 00294619, Insuflační hadice jednorázová s integrovaným filtrem (balení 10 ks)
- 00294627, Insuflační hadice s ohřevem a integrovaným filtrem (bal. 10 ks) - jednorázová
- 00294635, Sada hadic pro odsávání kouře - jednorázové (balení 10 ks)
- 00294651, Hadice CO2 k insuflátoru
- 00294731, Pochva trokaru, 5,5 mm umělohmotný, šroubovice, NL=105 mm, bez ventilku
- 00294766, Pochva trokaru pr. 5,5 mm, NL 6 5mm, bez kohoutu
- 00294774, Trokarová pochva umělohmotná 5,5 mm, NL 65 mm, s kohoutem
- 00294870, Pochva trokarová umělohm., 5,5 mm, se šroubovicí, NL=105 mm s ventilem
- 00295080, Trokarová pochva umělohmotná, pr. 3,5 mm, NL 40 mm, šroubovice
- 00295099, Hadice-set - baleno po 10 kusech
- 00295101, Hadice přívodní - baleno po 10 ks
- 00295128, Hadice - sada

- 00295136, Disektor zahnutý
- 00295670, Modulární nůžky "Metzenbaum", pr. 5 mm, s koagulací "Eragon", NL 330 mm
- 00295689, Nůžky modulární "Metzenbaum", pr. 5 mm, branže 18 mm, NL 330 mm
- 00295697, Modulární nůžky laparoskopické, rovné, pr. 5 mm, NL 330 mm - Eragon
- 00295718, Nůžky hákovité modulární, otočné s koagulací pr. 5 mm, NL 330 mm, "ERAGON"
- 00295734, Bioptické kleště pr. 5 mm, NL 330 mm, modulární-otočné "Eragon" s koagulací
- 00295742, Bioptické kleště 5 mm, modulární, bez trnu
- 00295750, Atraumatické okénkové kleště modulární, pr. 5 mm, s koagulací "Eragon", NL 330 mm,
- 00295769, Okénkové úchopové kleště modulární, pr. 5 mm, s koagulací "Eragon"
- 00295777, Kleště grasper, okénkové branže cca 5 mm, pr. 5 mm, NL 330 mm, modulární s koagulací
- 00295785, Úchopové a disekční kleště - Eragon modular, branže 20 mm, NL 330 mm, 5 mm
- 00295806, Úchopové a disekční modulární kleště ERAGON, pr. 5 mm, NL 330 mm, okénkové branže 15
- 00295822, Disektor Eragon modular, distální konec zahnutý, NL=330 mm, 5 mm, otočné s koagulací
- 00295830, Úchopové a disekční kleště, délka branží 16 mm - vnitřní díl kleští ERAGON
- 00295849, Úchopové a disekční kleště, délka branží 16 mm - modulární s koagulací ERAGON
- 00295865, Nůžky Metzenbaum - vnitřní díl
- 00295873, Disektor Maryland - Eragon modular, NL=330 mm, 5 mm, otočné s koagulací
- 00295881, Úchopové a disekční kleště pr. 5 mm, modulární, s aretací, NL 330 mm, koagulace
- 00295910, Disektor "Mixer" modulární, pr. 5 mm, NL 330 mm, branže délka 22 mm, s koagulací
- 00295945, Úchopové kleště atraumatické, pr. 5 mm, NL 330 mm, obě branže pohyblivé, modulární
- 00295961, Kleště grasper - Eragon modular s koagulací, NL=330 mm, 5 mm, otočné
- 00295996, Úchopové a disekční kleště přímé, pr. 5 mm, NL 330 mm, monopolární
- 00296016, Disektor přímý modulární, pr. 5 mm, NL 330 mm
- 00296059, Univerzální úchopové kleště modulární, pr. 5 mm, s koagulací "Eragon"
- 00296067, Úchopové a extrakční kleště
- 00296091, Úchopové kleště se zoubky, modulární Eragon, 5 mm, otočné, s koagulací a aretací
- 00296104, Úchopové kleště s jedním zubem, modulární, pr. 5 mm, NL 330 mm, branže 19 mm, s aretací
- 00296120, Úchopové kleště modulární pr. 5 mm, se zoubky, NL 330 mm
- 00296139, Rourka k modulárnímu nástroji Eragon NL 330 mm
- 00297254, Modulární nůžky "Metzenbaum", pr. 5 mm, s koagulací "Eragon", NL 450 mm
- 00297262, Modulární kleště bioptické Eragon pr. 5 mm, NL 450 mm
- 00297270, Atraumatické modulární monopolární kleště
- 00297289, Trubička modulárního nástroje Eragon, pr. 5 mm, NL 450 mm
- 00297297, Oranžová těsnicí gumička 20 ks/bal
- 00297350, Videocystoskop Vision EF bez příslušenství
- 00297369, Vision EF bez příslušenství
- 00291311, Melatherm 10 - Myčka nástrojů
- 00291346, Trokarová pochva arthroscopická pro optiku 4 mm, 2 otočné kohouty

- 00291362, Trokarová pochva artrioskopická pro 4 mm optiku, vysokoprůtoková, 2 otočné kohouty
- 00317622, Rotační nůž pro morcelaci pr. 4,75 mm, NL 385 mm, jednorázové (bal. 3 ks)
- 00317630, Rotační fréza pro morcelátor "Piranha" pr. 4,75 mm, NL 335 mm (balení 3 ks)
- 00317665, Resektor, pr. 2 mm
- 00317702, Motorový držák
- 00317729, Nůž rotační, pr. 3,5 mm, typ Resektor
- 00317841, Rotační morcelátor pr. 4,75 mm, NL 350 mm - nástroj
- 00317868, Rotační nůž pro morcelaci pr. 4,75 mm, NL 385 mm, resterilizovatelný
- 00317913, Trokarová pochva s kuličk. uzávěrem, pr. 3,5 mm, NL 100 mm, hladká
- 00319230, Trokarová pochva, pr. 5 mm, hladký, s mag. uzávěrem
- 00319257, Pouzdro trokaru, pr. 5,5 mm, hladké, NL 100 mm
- 00319265, Pouzdro trokaru 5,5 mm, šroubovice
- 00319329, Trokarová pochva se šroubovicí, pr. 5 mm, NL 150 mm
- 00319572, Pochva trokarová, pr. 5,5 mm, hladká
- 00319636, Pochva trokaru, 5,5 mm, bez ventilu
- 00319708, Pochva trokaru, pr. 5,5 mm, šroubovice, NL 60 mm, šikmý konec
- 00319951, Pochva trokarová pr. 7 mm, hladká, délka 100 mm
- 00320020, Pouzdro trokaru 10 mm, šikmý konec, hladký, NL 100 mm
- 00320100, Pochva trokaru, pr. 10 mm, hladké, NL 100 mm
- 00320119, Pochva trokarová, pr. 10 mm, hladká, délka 150 mm
- 00320127, Pochva trokaru, 10 mm, šroubovice, šikmý, s mag. kuličk. uzávěrem
- 00320186, Pouzdro trokaru, 10 mm, šroubovice
- 00320194, Pochva trokarová pr. 10 mm, NL 150 mm
- 00320207, Pochva trokarová High Flow hladká, pr. 10 mm, 100 mm
- 00320215, Pochva trokaru 12,5 mm, NL 100 mm
- 00320223, Pochva trokaru 12,5 mm, hladký, NL 100 mm
- 00320231, Pochva trokaru, 12,5 mm, hladký, s mag. kuličk. uzávěrem, NL=150 mm
- 00320258, Pochva trokaru, 12,5 mm, šroubovice, 150 mm
- 00320274, Elektroda HF knoflíková pr. 1 mm
- 00320282, Elektroda knoflíková 3 Charr.
- 00320290, Elektroda knoflíková 4 Charr.
- 00320303, Flexibilní elektroda koagulační 5 Charr, NL 400 mm
- 00320338, Elektroda knoflíková 10 Charr.
- 00329164, Elektroda jehlová 2,4 Charr.
- 00329295, Elektroda háčková zahnutá
- 00329308, Elektroda nůž 5 Charr
- 00329682, Monopolární háčková elektroda pr. 3,5 mm, NL 310 mm
- 00329703, Knoflíková elektroda, pr. 5 mm
- 00329738, Jehlová elektroda monopolární, pr. 5mm, NL 340 mm
- 00329746, Elektroda knoflíková
- 00329770, Elektroda háčková, NL = 340 mm, 5 mm
- 00333382, Kliniklav 25
- 00333446, Sterilizátor 205
- 00333470, Elektroda jehlová, pr. 5 mm
- 00333542, Elektroda - špachtlička, pr. 5 mm
- 00333585, Elektroda knoflíková, unipolární, pr. 5 mm, délka 450 mm
- 00333606, Elektroda háčková, unipolární, pr. 5 mm, délka 450 mm
- 00333622, Elektroda ke koagulaci
- 00333673, Elektroda koagulační 3 Charr, NL 920 mm

- 00339354, Evo Blue aplikátor Kit
- 00339389, Podkožní jehlová elektroda - 18 mm
- 00339397, Bipolární sonda kuličková na štítnou žlázu
- 00339346, Modula Paris
- 00364330, Double-J ureterální stent (sada), trojhranný, otevřený, 28 cm
- 00389060, Sagitální plátek - vrták, š = 0,7 mm, wl = 23 mm, baleno 5 ks
- 00364664, Stent CH 8/12, 28 cm
- 00357472, TEM stereo a dokumentační optika HD, autoklávovatelná
- 00391312, Ovální fréza, 3,5 mm, NL = 130 mm baleno po 5 kusech
- 00355418, Hadička spojovací
- 00355178, Laparo CO2 - Pneu
- 00357587, Pilka sagitální tl. 0,7 mm, prac. délka 44 mm, řezací šířka 19 mm
- 00392059, Resektor pr. 3,5 mm jednorázový (balení 5 ks)
- 00357528, Power Drive ART1 - řídící jednotka
- 00434140, Vrtací hlava s ručním upínáním vrtáků
- 00434183, Mikro stick S1
- 00356808, Kanyla
- 00434044, Curved Meniscus resekter Convex, pr. 4,5 mm (baleno 5 ks)
- 00434159, Upínací hlava pro Kirschner dráty pr. 1,8 - 3,2 mm
- 00434095, Fréza, pr. 6 mm, délka 130 mm, baleno 5 ks
- 00434108, Nástavec (5 ks)
- 00355215, Přístroj endo-chirurgický kombinovaný insuflační
- 00356779, Hadice odsávací
- 00364437, Double-J ureterální stent (sada), trojhranný, otevřený, 30 cm
- 00434060, Resektor agresiv pr. 4,5 mm jednorázový (balení 5 ks)
- 00437878, Frézka oválná pr. 5,5 mm, NL 200 mm
- 00389618, Sagitální plátek - vrták, š = 0,7 mm, wl = 14 mm, baleno 5 ks
- 00434052, Resektor agresiv pr. 3,5 mm jednorázový (balení 5 ks)
- 00437907, Nůž rotační
- 00357448, Monopolární vysokofrekvenční nůž pr. 4 mm, NL 420 mm, levostranný
- 00434175, Upínací hlava vrtáků pr. 0 - 4 mm
- 00357325, Rektoskop tubus operační s mandrénem, pr. 40 mm, délka 137 mm
- 00434132, Upínací hlava pro pilku - sagitální
- 00434212, Motorový držák M5 s pevně připojeným kabelem
- 00438440, Fréza rotační acromionizer pr. 3,5 mm
- 00434191, Motorový držák M5/0
- 00355362, TEM-Pump
- 00357384, Monopolární vysokofrekvenční nůž pr. 4 mm, NL 420 mm, pravostranný
- 00415644, Resektor pr. 4,5 mm jednorázový (balení 5 ks)
- 00390555, Pilový list, 25 mm, kulatý, baleno po 5 kusech
- 00434204, Motorový držák M5/3 - s ovládním
- 00434036, Resektor pr. 4,5 mm - jednorázové, sterilní (balení po 5 ks)
- 00434124, Upínací hlava pro pilku
- 00354431, Úchopové a disekční kleště atraumatické pr. 3,5 mm, NL 240 mm, branže 14 mm, otočné
- 00357376, Optika dokumentační pro TEM
- 00357552, Sagitální plátek - vrták, š = 0,4 mm, wl = 11 mm, baleno 5 ks
- 00434167, Upínací hlava pro Kirschner dráty pr. 0,6 - 1,8 mm
- 00438408, Arthropumpa s odsáváním
- 00356621, Titanové klipy pro TEM (10 balení po 6 ks - sterilní)

- 00437683, Fréza zahnutá konvexně, 4,5 mm
- 00438002, Resektor agresiv pr. 4,5 mm
- 00438336, Resektor oval pr. 3,5 mm konkávně zahnutý
- 00438264, Resektor 4,5 mm rester.
- 00437827, Resektor pr. 4,5 mm, NL 200 mm - agresiv zahnutý nahoru
- 00438213, Rourka sací a proplachovací, 10 mm , NL 330 mm
- 00438301, Denní patientský set pro pacienta (10 ks v balení)
- 00434220, Fréza 2mm
- 00437800, Resektor pr. 4,5 mm, NL 200 mm - agresiv zahnutý
- 00437632, Fréza oválná, D = 4,5 mm, NL = 130 mm
- 00434087, Fréza kuličková, jednorázové sterilní balení - (5 ks v balení)
- 00437982, Resektor oval pr. 4,5 mm
- 00438352, Resektor agresiv pr. 3,5 mm
- 00438256, Resektor agresiv 5,5 mm
- 00438387, Akromizér 5,5 mm (kulový)
- 00437608, Fréza 4,5 mm, NL = 130 mm
- 00438272, Resektor 5,5 mm rester.
- 00438117, Klička řezací monopolární 0,3 mm
- 00438192, Rourka sací a proplachovací 10 mm, NL 225 mm
- 00434079, Resektor agresiv pr. 5,5 mm sterilní - (balení 5 ks)
- 00437704, Fréza zahnutá konkávně, 4,5 mm
- 00438061, Resektor oval pr. 5,5 mm
- 00438360, Nůž řezací "end cutter", pr. 4,5 mm
- 00438141, Elektroda řezací - ovál
- 00438109, Atraumatické kleště - compact
- 00437747, Kuličková fréza částečně krytá
- 00438184, Rourka sací a propl., 5 mm
- 00438328, Resektor oval pr. 5,5 mm konvexně zahnutý
- 00437579, Fréza d = 3,5 mm, NL = 130 mm
- 00437923, Resektor se zoubky pr. 4,5 mm
- 00438088, Resektor oval pr. 3,5 mm konvexně zahnutý
- 00437851, Frézka kuličková pr. 4,5 mm, NL 200 mm
- 00437616, Fréza oválná, D = 3,5 mm, NL = 130 mm
- 00437763, Resektor pr. 4,5 mm, NL 200 mm
- 00438221, Fréza kuličková pr. 4,5 mm
- 00438299, Hadice - denní patientský set pro pumpu (10 ks bal)
- 00438176, Transducer ultrazvukový
- 00438248, Fréza rotační - acromionizer pr. 5,5 mm
- 00434116, Motorový držák Power Drill M1 - vrtačka
- 00437843, Resektor pr. 4,5 mm, NL 200 mm - agresiv přímý
- 00438344, Resektor oval pr. 5,5 mm konkávně zahnutý
- 00437958, Resektor se zoubky pr. 5,5 mm
- 00438096, Resektor oval pr. 4,5 mm konvexně zahnutý
- 00438395, Fréza kuličková bez krytu, pr. 5,5 mm
- 00511118, VF nástroj TipControl
- 00511126, Discoskop
- 00511142, Motorový držák shaveru
- 00511134, Pochva pro spinální operace
- 00511097, "Radioablátor RF 4 MHz Generátor Set vč. nožního pedálu"
- 00521439, Soluscope Serie TEE

- 00521471, Insuflátor Highflow 45
- 00569678, Sada hadic pro resekci (10ks)
- 00568579, Hadice-sada pro oplach a sání, resterilizovatelná
- 00568974, Teleskopy HD
- 00569731, Pracovní element ResectionMaster - bipolární, monopolární
- 00559509, Nůž do urethrotomu
- 00559525, Úchopové disekční bipolární kleště Eragon-vnitřní díl
- 00559058, Filtr, baleno po 10 kusech
- 00559517, Vnější rourka bipolárního nástroje Eragon pr.5,5mm NL 330mm
- 00568982, RevoLix jr. 30 Watt, s napájením 200-240V
- 00550993, DEEP OSCILLATION Evident
- 00568819, Rourka sací a propl., 5mm
- 00569002, SureFib
- 00559066, Kleště atraumatické
- 00559015, Sonda Cohenova - samostatná
- 00559496, Rukojeť
- 00569694, Hadicový set pro odsávací systém - jednorázový (bal.=10ks)
- 00598591, Úchopové preparační bipolární kleště Eragon-vnitřní díl
- 00589812, Incisor pr.4,5mm,dl.126,5mm
- 00596908, Zaváděcí část nástroje pro Vertebri, bipolární koagulace
- 00598612, Elektroda řezací, smyčková, pr.řez.drátu 0,35mm
- 00596887, Vnitřní pochva Resektoskopu Shark 22Char
- 00598604, Úchopové disekční bipolární kleště Eragon
- 00596844, Element pracovní
- 00584229, Rourka bipolární s odsáváním, pr.3mm, NL 240mm
- 00588027, Úchopové preparační bipolární kleště Eragon,pr.5mm
- 00589863, VERTEBRIS PUNCTURE NEEDLE SET 17G WL 250MM
- 00598583, odsávací rourka s koagulací pr. 5mm
- 00651903, Sonda RiwoLith 9 Charr (bal.3ks)
- 00651911, Sada hadic pro proplach a sání jednorázová (10ks v balení)
- 00608403, Sonotroda k ureterorenoskopu, dlouhá, pr. 1,5mm
- 00604146, Hadice k insuflátoru s ohřevem
- 00621827, set silikonových nástavců a hadic (balení 10x) - sterilní
- 00651890, Sonda RiwoLith 5 Charr., baleno po 3kusech
- 00678444, Pochva trokaru umělohmotná, flexibilní pr.10mm,NL 60mm
- 00681731, Zav.vodič Multiflex,nitinol/PTFE, hydrofil..rov.špička,150 cm, 0,035"/0,89mm
- 00667307, úchopové a extrakční kleště na myomy, NL 330mm,pr. 5mm - vnitřní díl pro Eragon
- 00667438, Rourka sací, průměr 2,6mm,délka 110mm
- 00668393, Vidlicovitý držák mediastinoskopu 8783.412 a 8784.411
- 00677150, Nůžky hákové podle Friedela, průměr 3,5 mm, délka 230 mm
- 00667358, Odsávací kanyla, 60 mm, průměr 0,7 mm
- 00677169, Kleště dvojité lžičkovité dle Hurtgena pr.3,5 mm, délka 230 mm
- 00681758, Zav.vodič Multiflex,nitinol/PTFE, hydrofil. J špička,150 cm, 0,035"/0,89mm
- 00666005, Rourka proplachovací sací , pr. 5 mm, délka 450 mm
- 00662274, Filtr (50ks)
- 00663699, Sonda sací pr. 2,5mm, NL 250mm
- 00608374, Sonotroda k nefroskopu pr. 3,5mm s vrtací korunkou
- 00651604, Kleště bipolární, pr.5mm, okénkové branže
- 00678436, Lupenlaryngoskop pr.10mm, 90°, autoklavovatelný, 2 zvětšení

- 00679092, Balónkový katetr, silikon, dvoucestný, 3-10ml, velmi měkký
- 00665627, Prop. a sací rourka
- 00667294, Úchopové a disekční kleště, branže 20mm, křížové vroubkované, NL=450mm,5mm,otočn
- 00655322, Tubus, oesofagoskop, vel. 4, délka 500 mm
- 00667374, Odsávací kanyla, 60 mm, průměr 1 mm
- 00678452, osvětlovací tubus pro metodu "MILOS" pr. 10mm, pracovní kanál 5mm, NL 200mm
- 00678460, operační pochva 27 Charr, otočný
- 00667323, tracheoskopický tubus 14 X 300 model "HEMER"
- 00653167, elektroda řezací bipolární pro resektoskop 24-26 Charr,12°,30°(0,3mm)(bal. 3)
- 00668377, Elektroda řezací, pr. 0,3 mm
- 00656165, Oesofag. tubus,vel. 1, 8x6mm,délka 350mm
- 00653175, elektroda bipolární vaporizační BIVAP pro resektoskop 0° 24-26 Charr (balení 3ks
- 00653191, elektroda háček monopolární pro resektoskop 24-26 Charr,12-30° (bal. 5ks)
- 00662776, ERGOLINE nosní rourka
- 00666021, Úchopové a preparační kleště, 460 mm
- 00667382, Odsávací kanyla, 60 mm, průměr 1,3 mm
- 00667411, Rourka sací, průměr 2 mm,délka 110mm
- 00678428, Kleště přímé na distálním konci pr.4,6mm, NL 405mm, vlevo zahnuté
- 00679084, Připojovací díl k bipolární elektrodě
- 00662768, Rourka sací zahnutá vnější.pr. 4,0mm, délka 150mm
- 00666013, Kleště - vnitřní část 5 mm
- 00665635, Rourka proplachovací sací s centrálními a bočními otvory, pr. 5 mm, délka 410 mm
- 00673707, Kleště na střevo - compact, 5mm, NL 430mm, otočné
- 00662741, Odsávka pro děti pr. 3 mm, délka 165mm
- 00653183, smyčka řezací ResectionMaster - jednorázová (bal.3ks)
- 00678399, Kleště prohnuté na distálním konci pr.4,6mm, NL 405mm, vlevo zahnuté
- 00667403, Odsávací kanyla, 60 mm, průměr 2,0 mm
- 00660156, "Metzenbaum" bipolární nůžky Eragon
- 00665985, Filtr hygienický, baleno po 50 kusech
- 00663672, Krátká oplachovací hadička k odsávacímu nástroji 8385.901
- 00655314, Tubus ezofagoskopický vel. 10x14 x 500 mm
- 00673694, Kleště bipolární
- 00656173, Tubus ezofagoskopický dětský, pr. 6,5 mm, délka 320 mm
- 00665619, Sonda sací a irigační
- 00660164, Nůžky Metzenbaum Compact
- 00663680, Sonda sací pr. 2,0mm, NL 250mm
- 00668385, Do U tvarované podpěrné rameno
- 00653204, TIPCONTROL RF ELEKTRODE, LANG, STERIL
- 00667390, Odsávací kanyla, 60 mm, průměr 1,5 mm
- 00662733, Rourka sací zahnutá vnější.pr. 3,1mm, délka 150mm
- 00660148, Úchopové okénkové bipolární kleště Eragon-vnitřní díl
- 00662717, Rourka sací zahnutá vnější.pr. 2,5mm, délka 150mm
- 00662725, Odsávka pro děti pr. 2 mm, délka 165mm
- 00665977, RF bipolární instrument pro spinální operace pr.2,5mm, NL 280mm - jednorázové
- 00667366, Odsávací kanyla, 60 mm, průměr 0,8 mm

- 00667470, Oplachovací, saní sonda, pr.2,5mm, 150mm
- 00669433, Prostředek proti zamlžování optik- jednorázové (balení 10ks pipet)
- 00670151, Set resteril. laser vláken 230 (baleno po 5ks)
- 00668879, Vnitřní pochva Resektoskopu Shark, 24 Char
- 00686567, Nůž rotační, pr. 4,5 mm - End Cutter
- 00668449, Elektroda Wing
- 00669353, Řezací klička diameter 0,35
- 00667913, Elektroda koagulační velkoplošná
- 00705609, Vodící drát Lunderquist, flexibilní rovná špička 3+4 cm, 90 cm
- 00686559, pochva sací a proplachovací pro optiku 30°, 4mm
- 00670194, Kohout
- 00668844, aktivní pracovní element resektoskopu Shark - monopolární, standard
- 00705596, Vodící drát Lunderquist, "J" flexibilní špička 3+4 cm, 90 cm
- 00703566, Zav.vodič Lunderquist, PTFE, špička J, délka 90 cm, průměr 0,035"/0,89 mm
- 00685580, Sphinx 100 Watt, Holmium
- 00702803, Nůž rotační, pr. 3,5 mm, typ Incisor
- 00686540, SHARK ENUCLEATION ELEKTRODA BIPO 22FR 12/30° 3 ks v balení
- 00696730, Punkční set "SUPRAPUR" Seldingerovou metodou
- 00667454, Rourka sací, průměr 3,3mm, délka 110mm
- 00668799, háčková mono i bipolární elektroda
- 00669345, řezací monop. elektroda háčková
- 00703531, Vodící drát Lunderquist, "J" flexibilní špička 3 cm, 90cm
- 00667315, laparoskopický extrakční sáček (balení 5ks)
- 00667489, Pinzeta koagulační
- 00667905, EUROKLAV 23V-S+
- 00656851, Ligatura dle Barona - modrá, baleno po 100 kusech - označeno 25210RP
- 00669425, Elektroda, unipolární, háčková se sacím a proplachovacím kanálem, pr. 5 mm
- 00670223, upevňovací systém k op.stolu
- 00673280, Tlaková hadice CO2, délka 1,5m
- 00686532, Elektrody RF bipolární krátké, set 5 ks
- 00668430, pochva resektoskopu otočný, E-line, 26Char - vnější
- 00669310, Koagulační elektroda Roller
- 00658646, vocaSTIM Master
- 00668369, Elektroda řezací, pr. 0,35 mm
- 00668406, Sací rourka s bipolární koagulací, 5mm, NL 240mm
- 00696722, Sonda Lithoclast Richard Wolf
- 00673299, Sací rourka pr. 4,0mm, délka 210mm
- 00667497, BipoTrode Bipolární elektroda 5 Fr. k hysteroskopům
- 00669302, Vnější pochva Resektoskopu Shark, 26Char
- 00669417, Kuželík větší
- 00656843, řezací trubice k morcelátoru
- 00673328, Tubus, oesofagoskop, vel. 1, délka 250 mm
- 00667518, Koagulační pinzeta bipolar, bajonetová, tupá
- 00669409, Nástavec úhlový, pro nástroje 70-95mm
- 00719605, Hydrofilní zaváděcí vodič, rovný, 150 cm
- 00719613, Hydrofilní zaváděcí vodič, tuhý, rovný, 150 cm
- 00673272, Tlakový redukční ventil
- 00669337, řezací monop. elektroda - nožik
- 00705588, Vodící drát Lunderquist, flexibilní rovná špička 3+3 cm, 90 cm
- 00658654, Disektor

- 00656835, morcelátor - pracovní část
- 00668051, Elektroda nůž
- 00668887, Vnější pochva Resektoskopu Shark 24Char
- 00672253, RIWO-ART TROCAR SLEEVE
- 00668422, Atraumatický kompaktní cysto-uretroskop 17 Charr
- 00669329, Koagulační elektroda
- 00669361, Kleště bipolární koagulační
- 00703558, Vodící drát Lunderquist, "J" flexibilní špička 3+3 cm, 90 cm
- 00705617, vaporizační monopol. elektroda EVAP, 22/24 Charr, 12°/30° pro resektoskop Shark
- 00667446, Rourka sací, průměr 3mm,délka 110mm
- 00668035, Elektroda válečková
- 00667331, Odsávací kanyla, 60 mm, průměr 0,5 mm
- 00667462, Irigační kanyla 2,5mm, zahnutá, NL=150mm
- 00669441, Dil vnitřní -disektor Maryland, 5mm, NL 450mm
- 00670127, Fiber-Uretero-Renoskop 'E-Line' kompaktní, 8/9,8 Charr.12° ,NL 430mm
- 00673256, hlavice rázové vlny pro Piezolith 3000 Plus
- 00668000, kuličková elektroda
- 00658662, Monopolární modulární eragon nůžky
- 00203414, Hydrofilní zaváděcí drát, rovná špička, 120 cm
- 00212505, Ureter. stent set, otevřený, bez perforace, bez mandrenu
- 00297326, BOA VISION bez příslušenství
- 00203369, Hydrofilní zaváděcí drát, "J" špička, 150 cm
- 00234106, Jednorázové subdermální jehlové elektrody, různé verze
- 00228793, Stimulační sonda, bipolární koncentrická
- 00210008, Balónkový katetr pro suprapubickou drenáž
- 00242077, Dil vnitřní k disektoru s rourkou
- 00233912, Kabely pro příjem EMG signálu, různé verze
- 00205284, Punkční set pro suprapubickou drenáž
- 00297334, COBRA VISION bez příslušenství
- 00203772, CORAZOR 18G/1,20 mm
- 00591146, Hadice insuflační
- 00205516, Katetr pro trvalý proplach, cylindr. špička, trojcestný
- 00205145, Balónkový katetr pro suprapubickou drenáž Integral
- 00211086, Ureter. stent set, řiditelný, otevřený, bez perforace v ureteru
- 00438168, Elektroda koagulační
- 00202315, Nefrostomický punkční set NEPHROquick
- 00245112, Optika
- 00211094, Ureter. stent set, řiditelný, otevřený, bez perforace v ureteru
- 00243360, Dil vnitřní k úchopovým kleštím
- 00297377, Flexible Sensor bronchoscope bez příslušenství
- 00228769, Stimulační sonda, monopolární
- 00213305, Ureter. stent set, řiditelný, otevřený, perforace v ureteru
- 00590426, Čepel do sagitální pily (bal-5ks)
- 00329121, Elektroda
- 00223167, Elektroda koagulační
- 00354722, Elektroda koagulační
- 00203326, Hydrofilní zaváděcí drát, "J" špička, 120 cm
- 00206324, Nefrostomický pigtailový katetr
- 00245649, Optika

- 00584210, Spojka Luer
- 00206252, Tamponážní katetr Delinotte dvoucestný
- 00667972, Elektroda
- 00354917, Elektroda háčková
- 00438379, Fréza rotační
- 00233090, Mikrosonda vidlicová, bipolární
- 00319863, Pochva trokarová, pr. 5,5 mm, se šroubovici
- 00207757, Ureter. stent set HEPARIUS, 28 cm, otevřený, perforace v ureteru
- 00212564, Ureter. stent set, otevřený, bez perforace v ureteru
- 00242608, Dil vnitřní
- 00242018, Dil vnitřní k disektoru s rourkou
- 00208119, Extraktor bez špičky, 4 dráty, 120 cm, košíček 12 mm
- 00355485, Filtr hygienický, baleno po 50 ks
- 00297449, Kleště
- 00319919, Pochva trokarová, pr. 5,5 mm, se šroubovici
- 00297342, COBRA VISION bez příslušenství
- 00667948, Elektroda háčková
- 00568595, Hadice insuflační
- 00234034, Kabely pro příjem EMG signálu, různé verze
- 00202200, Nefrostomický balonkový katetr Integrál
- 00213057, Ureter. Mono stent set, zavřený, bez perforace v ureteru
- 00242560, Dil vnitřní ke kleštím bioptickým s rourkou
- 00356680, Hadice vysokotlaká
- 00228734, Kulová sonda, monopolární, pedikurální šroub
- 00293878, Spojka Luer
- 00212492, Ureter. stent set, otevřený, perforace v ureteru
- 00242034, Dil vnitřní k disektoru s rourkou
- 00244216, Dil vnitřní k úchopovým kleštím
- 00244355, Dil vnitřní k úchopovým kleštím
- 00668772, Elektroda řezací - smyčka
- 00228865, Kulová sonda, bipolární koncentrická
- 00245147, Optika
- 00233488, Stimulační nástroj, monopolární
- 00363901, Tumor stent
- 00677070, Dil vnitřní k bipolárním úchopovým kleštím
- 00667964, Elektroda
- 00203334, Hydrofilní zaváděcí drát, "J" špička, 150 cm
- 00584237, Jehla Veresova, délka 15cm
- 00203174, Nefrostomický punkční set pigtail
- 00364197, Tumor stent
- 00212521, Ureter. stent set, otevřený, bez perforace, bez mandrenu
- 00213348, Ureter. stent set, říditelný, otevřený, perforace v ureteru
- 00596801, Držák proplachovací a sací
- 00209621, Extraktor bez špičky, 4 dráty, 120 cm, košíček 12 mm
- 00234077, Jednorázové subdermální jehlové elektrody, různé verze
- 00228742, Kulová sonda, monopolární, pedikurální šroub
- 00244478, Optika bronchoskopická 0°, pr. 4 mm, NL 526,5 mm
- 00655330, Tubus, oesofagoskop, vel. 2, délka 250 mm
- 00212177, Ureter. stent set, otevřený, perforace v ureteru
- 00240784, Adhezivní trubičkové elektrody, různé verze

- 00223183, Elektroda háčková
- 00329201, Elektroda háčková
- 00355004, Elektroda řezací
- 00203377, Hydrofilní zaváděcí drát, rovná špička, 120 cm
- 00294360, Nástavec zaváděcí a proplachovací
- 00664632, Odsávka pr. 4,0mm, NL 500mm
- 00234042, Subdermální jehlové elektrody, opakované použití, různé verze
- 00206199, Tamponážní katetr Dufour trojcestný
- 00211051, Ureter. stent set, řiditelný, otevřený, perforace v ureteru
- 00297318, BOA VISION bez příslušenství
- 00571655, Elektroda EVAP
- 00598620, Elektroda řezací
- 00240549, Kabel tlačítka, zelený
- 00228830, Kulová sonda, bipolární koncentrická
- 00319476, Pochva trokarová, pr. 5,5 mm, se šroubovicí s insulačním kohoutem
- 00205188, Punkční set pro suprapubickou drenáž Integral
- 00207810, Ureter. stent set HYDRÓPUR, 28 cm, otevřený, perforace v ureteru
- 00677011, Dil vnitřní
- 00209648, Extraktor bez špičky, 4 dráty, 120 cm, košíček 16 mm
- 00233496, Jednorázová stimulační sonda, monopolární (v kombinaci se subdermální jehlovou elektrodou)
- 00207781, Katetr
- 00206316, Nefrostomický pigtailový katetr
- 00245673, Optika
- 00208098, CORAZOR 18G/1,20 mm
- 00559007, Filtr hygienický, baleno po 50 ks
- 00356664, Hadice vysokotlaká
- 00234093, Jednorázové subdermální jehlové elektrody, různé verze
- 00656827, Jehla Veresova, délka 15cm
- 00233955, Kabely pro příjem EMG signálu, různé verze
- 00246254, Rourka koagulační sací
- 00206172, Tamponážní katetr Delinotte trojcestný
- 00205081, Balonkový katetr pro suprapubickou drenáž Integral
- 00248006, Dil vnitřní
- 00677142, Dil vnitřní
- 00209605, Extraktor bez špičky, 4 dráty, 120 cm, košíček 16 mm
- 00205524, Katetr pro trvalý proplach, Couvelaire, trojcestný
- 00205495, Katetr pro trvalý proplach, cylindr. špička, trojcestný
- 00245761, Optika
- 00212118, Ureter. stent set, řiditelný, zavřený, bez perforace v ureteru
- 00242050, Dil vnitřní k disektoru s rourkou
- 00668721, Elektroda EVAP
- 00203457, Hydrofilní zaváděcí drát, "J" špička, extra tvrdý, 150 cm
- 00233891, Kabely pro příjem EMG signálu, různé verze
- 00244646, Optika
- 00205196, Punkční set pro suprapubickou drenáž Integral
- 00228750, Stimulační sonda, monopolární
- 00208063, Ureter. mono stent set HYDRÓPUR, 70 cm, zavřený, bez perforace v ureteru, s vodičem
- 00207802, Ureter. stent set HYDRÓPUR, 28 cm, otevřený, perforace v ureteru

- 00211078, Ureter. stent set, řiditelný, otevřený, perforace v ureteru
- 00242093, Dil vnitřní ke kleštím biooptickým s rourkou
- 00354765, Elektroda řezací
- 00209680, Extraktor s helikální špičkou, 4 dráty, 90 cm, košíček 16 mm
- 00233146, Mikrosonda vidlicová, bipolární
- 00202219, Nefrostomický balonkový katetr
- 00245120, Optika
- 00212628, Ureter. Mono stent set, otevřený, bez perforace v ureteru
- 00211107, Ureter. stent set, řiditelný, otevřený, bez perforace v ureteru
- 00329180, Elektroda
- 00209699, Extraktor s helikální špičkou, 4 dráty, 90 cm, košíček 16 mm
- 00234114, Jednorázové subdermální jehlové elektrody, různé verze
- 00233162, Mikrosonda vidlicová, bipolární
- 00319281, Pochva trokarová, pr. 5,5 mm, se šroubovici s insuflačním kohoutem
- 00206180, Tamponážní katetr Dufour trojcestný
- 00319513, Trokarová pochva RIWO ART
- 00212572, Ureter. stent set, otevřený, bez perforace, bez mandrenu
- 00205153, Balonkový katetr pro suprapubickou drenáž
- 00242966, Dil vnitřní k úchopovým kleštím
- 00667921, Elektroda řezací
- 00297385, Flexible Sensor bronchoscope bez příslušenství
- 00228822, Kulová sonda, bipolární koncentrická
- 00244937, Optika
- 00203211, Punkční set pro suprapubickou drenáž
- 00668414, Tyčinka světlovodná
- 00213313, Ureter. stent set, řiditelný, otevřený, perforace v ureteru
- 00244347, Dil vnitřní k úchopovým kleštím
- 00356760, Hadice insuflační
- 00207773, Katetr
- 00228857, Kulová sonda, bipolární koncentrická
- 00245382, Optika
- 00357368, Tubus
- 00364058, Tumor stent
- 00210884, Ureter. stent set, řiditelný, zavřený, bez perforace v ureteru
- 00677134, Dil vnitřní k bipolárním úchopovým kleštím
- 00203318, Hydrofilní zaváděcí drát, "J" špička, 150 cm
- 00297422, Kleště
- 00241955, Kleště babcock modulární, pr. 3,5, délka 240 mm
- 00228849, Kulová sonda, bipolární koncentrická
- 00203182, Nefrostomický punkční set pigtail
- 00364138, Tumor stent
- 00212601, Ureter. Mono stent set, otevřený, bez perforace v ureteru
- 00211043, Ureter. stent set, řiditelný, otevřený, perforace v ureteru
- 00213356, Ureter. stent set, řiditelný, otevřený, perforace v ureteru
- 00208135, Extraktor bez špičky, 4 dráty, 120 cm, košíček 12 mm
- 00234122, Jednorázová stimulační sonda, monopolární (v kombinaci se subdermální jehlovou elektrodou)
- 00234085, Jednorázové subdermální jehlové elektrody, různé verze
- 00233066, Mikrosonda vidlicová, bipolární
- 00206308, Nefrostomický pigtailový katetr

- 00212804, Ureter. Mono stent set, zavřený, bez perforace v ureteru
- 00212476, Ureter. stent set, otevřený, perforace v ureteru
- 00240805, Adhezivní trubičkové elektrody, různé verze
- 00320311, Elektroda
- 00354853, Elektroda koagulační
- 00203342, Hydrofilní zaváděcí drát, "J" špička, 120 cm
- 00228726, Kulová sonda, monopolární, pedikurální šroub
- 00357499, Spojka Luer
- 00205559, Tamponážní katetr Delinotte trojcestný
- 00212791, Ureter. Mono stent set, zavřený, bez perforace v ureteru
- 00212484, Ureter. stent set, otevřený, perforace v ureteru
- 00205073, Balónkový katetr pro suprapubickou drenáž
- 00242659, Dil vnitřní
- 00246289, Elektroda koagulační
- 00356744, Hadice vysokotlaká
- 00205532, Katetr pro trvalý proplach, Couvelaire, trojcestný
- 00203190, Nefrostomický punkční set
- 00233453, Stimulační nástroj, monopolární
- 00212644, Ureter. Mono stent set, otevřený, bez perforace v ureteru
- 00211027, Ureter. stent set, říditelný, zavřený, bez perforace v ureteru
- 00203350, Hydrofilní zaváděcí drát, "J" špička, 150 cm
- 00203406, Hydrofilní zaváděcí drát, rovná špička, 150 cm
- 00203430, Hydrofilní zaváděcí drát, rovná špička, 150 cm
- 00228785, Stimulační sonda, bipolární koncentrická
- 00206228, Tamponážní katetr Delinotte dvoucestný
- 00206236, Tamponážní katetr Delinotte dvoucestný
- 00240776, Adhezivní trubičkové elektrody, různé verze
- 00354810, Elektroda háčková
- 00223159, Elektroda řezací - smyčka
- 00234026, Kabely pro příjem EMG signálu, různé verze
- 00233031, Kulová sonda, bipolární koncentrická
- 00244486, Optika bronchoskopická 0°, pr. 4 mm, NL 526,5 mm
- 00670207, Spojka
- 00206244, Tamponážní katetr Delinotte dvoucestný
- 00673301, Tubus, oesofagoskop, vel. 2, délka 250 mm
- 00213065, Ureter. Mono stent set, zavřený, bez perforace v ureteru
- 00212169, Ureter. stent set, otevřený, perforace v ureteru
- 00317761, Fréza rotační
- 00203449, Hydrofilní zaváděcí drát, "J" špička, extra tvrdý, 150 cm
- 00241963, Kleště babcock modulární, pr. 3,5, délka 240 mm
- 00233939, NAP kabel pro příjem signálu pro připojení hákových sond
- 00673336, Odsávka pr. 4,0mm, NL 500mm
- 00673264, Čepel do sagitální pily (bal-5ks)
- 00211019, Ureter. stent set, říditelný, zavřený, bez perforace v ureteru
- 00205110, Balónkový katetr pro suprapubickou drenáž
- 00670215, Spojka
- 00214340, Rourka koagulační sací
- 00212599, Ureter. Mono stent set, otevřený, bez perforace v ureteru
- 00203385, Hydrofilní zaváděcí drát, rovná špička, 150 cm
- 00228777, Stimulační sonda, bipolární koncentrická

- 00356824, Tubus
- 00202227, Nefrostomický balonkový katetr
- 00621755, Elektroda řezací
- 00233920, NAP kabel pro příjem signálu pro připojení hákových sond
- 00293595, Trokarová pochva Arthrolution
- 00208055, Ureter. mono stent set HYDRÖPUR, 70 cm, zavřený, bez perforace v ureteru, s vodičem
- 00317745, Fréza rotační
- 00228814, Kulová sonda, bipolární koncentrická
- 00293640, Trokarová pochva
- 00584202, Tyčinka světlovodná
- 00665969, Držák proplachovací a sací
- 00203203, Nefrostomický punkční set
- 00212783, Ureter. Mono stent set, zavřený, bez perforace v ureteru
- 00203422, Hydrofilní zaváděcí drát, rovná špička, 150 cm
- 00438133, Elektroda řezací
- 00240530, Kabel tlačítka, zelený
- 00702782, Nástavec zaváděcí a proplachovací
- 00212513, Ureter. stent set, otevřený, bez perforace, bez mandrenu
- 00668350, Elektroda
- 00246297, Elektroda háková
- 00223175, Elektroda řezací
- 00233402, Mikrosonda vidlicová, bipolární
- 00202198, Nefrostomický balonkový katetr Integrál
- 00202243, Nefrostomický punkční set NEPHROquick
- 00207765, Ureter. stent set HEPARIUS, 28 cm, otevřený, perforace v ureteru
- 00212556, Ureter. stent set, otevřený, bez perforace v ureteru
- 00246318, Elektroda řezací
- 00678364, Elektroda řezací
- 00233058, Kulová sonda, bipolární koncentrická
- 00212636, Ureter. Mono stent set, otevřený, bez perforace v ureteru
- 00213321, Ureter. stent set, říditelný, otevřený, perforace v ureteru
- 00205233, Výměnný set pro suprapubickou drenáž Integral
- 00213102, Ureter. stent set, říditelný, zavřený, perforace v ureteru
- 00317614, Výkonná jednotka shaweru komplet
- 00211131, Ureter. stent set, říditelný, zavřený, perforace v ureteru
- 00209920, Zaváděcí mandrén, rovná špička, 100 cm
- 00209998, Zaváděcí mandrén, rovná špička, 150 cm
- 00213081, Ureter. stent set, říditelný, zavřený, perforace v ureteru
- 00246326, Vnitřní část 3,5 mm HF monop
- 00673248, Výkonná jednotka shaweru komplet
- 00212548, Ureter. stent set, říditelný, zavřený, perforace v ureteru
- 00209859, Zaváděcí mandrén, "J" špička, 100 cm
- 00211166, Ureter. stent set, říditelný, zavřený, perforace v ureteru
- 00205225, Výměnný set pro suprapubickou drenáž Integral
- 00209904, Zaváděcí mandrén, rovná špička, 100 cm
- 00212126, Ureter. stent set, říditelný, zavřený, bez perforace v ureteru
- 00213073, Ureter. stent set, říditelný, zavřený, perforace v ureteru
- 00212134, Ureter. stent set, říditelný, zavřený, bez perforace v ureteru
- 00682566, Výměnný set na suprapubickou drenáž, baleno po 10 ks

- 00209701, Zaváděcí mandrén, "J" špička, 100 cm
- 00209955, Zaváděcí mandrén, "J" špička, 100 cm
- 00248022, Vnitřní část 3,5 mm HF
- 00210868, Ureter. stent set, řiditelný, zavřený, perforace v ureteru
- 00209912, Zaváděcí mandrén, rovná špička, 100 cm
- 00210833, Ureter. stent set, řiditelný, zavřený, perforace v ureteru
- 00209971, Zaváděcí mandrén, rovná špička, 100 cm
- 00248030, Vnitřní část 3,5 mm HF
- 00209947, Zaváděcí mandrén, rovná špička, 150 cm
- 00211174, Ureter. stent set, řiditelný, zavřený, perforace v ureteru
- 00212142, Ureter. stent set, řiditelný, zavřený, bez perforace v ureteru
- 00210841, Ureter. stent set, řiditelný, zavřený, perforace v ureteru
- 00248014, Vnitřní část 3,5 mm HF, monop.
- 00209939, Zaváděcí mandrén, rovná špička, 150 cm
- 00234069, Subdermální jehlové elektrody, opakované použití, různé verze
- 00209736, Zaváděcí mandrén, "J" špička, 100 cm
- 00211123, Ureter. stent set, řiditelný, zavřený, perforace v ureteru
- 00211158, Ureter. stent set, řiditelný, zavřený, perforace v ureteru
- 00213129, Ureter. stent set, řiditelný, zavřený, perforace v ureteru
- 00209728, Zaváděcí mandrén, "J" špička, 100 cm
- 00209867, Zaváděcí mandrén, "J" špička, 100 cm
- 00209891, Zaváděcí mandrén, rovná špička, 100 cm
- 00205241, Výměnný set pro suprapubickou drenáž Integral
- 00209883, Zaváděcí mandrén, rovná špička, 100 cm
- 00682558, Výměnný set na suprapubickou drenáž, baleno po 10 ks
- 00765601, Modula Duo
- 00248524, Grasp/Disekt. kleště 5 mm
- 00248532, Vnitřní část kleští pro uchopení
- 00248559, Vnitřní část atraumatických kleští "Babcock"
- 00240362, Neuromonitor AVALANCHE® SI 8kanálový EMG + SEP
- 00240370, Neuromonitor AVALANCHE® SI 8kanálový EMG + SEP + Thyriod VNS
- 00240426, Headbox EMG 4kanálový pro AVALANCHE® SI
- 00240442, Headbox VANESSA EMG 4kanálový pro AVALANCHE® SI
- 00240485, Jednotka pro potlačení bílého RF šumu při kontinuálním monitorování vratného nervu, různé verze
- 00240493, Simulátor EMG
- 00240506, Stimulační sonda bipolární koncentrická pro techniku ABBA
- 00240557, Adaptér pro připojení saxofonové elektrody
- 00591189, Jehla Veresova, délka 12cm
- 00224688, Balónkový katetr, latex, nelaton, 2 očka, 5-15 ml
- 00608382, Tubus, oesofagoskop, 16x12mm, NL 300 mm
- 00608390, Tubus, oesofagoskop, 10x14mm, NL 300 mm
- 00664579, Sonda sací pr. 3,0mm, NL 250mm
- 00664595, Odsávka pr. 3,0mm, NL 350mm
- 00664667, nádobka na jedno použití (100ks)
- 00664683, Mezikus
- 00672333, Sonda pro semirigidní ureterorenoskop pr.1,9mm, NL 580mm
- 00672341, Sonotroda k nephroskopu pr. 3,5mm
- 00672974, Filtr urologický, baleno po 3 kusech
- 00002751, TruTrace EMG CL

- 00245198, Erigo Pro
- 00069630, Monitor BeneView T5
- 00217867, DuoMAG MP
- 00241277, Biomag® Lumina
- 00036476, Dynamic II
- 00072338, Pulsní oxymetr PM-60
- 00211537, Lymfoven 14
- 00078684, corpuls3
- 00036484, Victoria
- 00029292, Extremiter 2010 edice "Better Future"
- 00231415, Perfusor® compact
- 00031501, UNISTERI HP
- 00072311, Anestetický přístroj WATO EX-65
- 00005709, Přenosný infúzní stříkačkový dávkovač PPS 9001
- 00221997, TruScan EEG PT
- 00069593, Defibrilátor BeneHeart D1
- 00055001, Omron NE-U17 inhalátor ultrazvukový
- 00002778, TruScan EEG CL
- 00777143, Swiss LithoPump
- 00777151, ruční nástavec DolorClast Power
- 00783586, Úchopové okénkové bipolární kleště Eragon
- 00783519, Morcelátor 2307
- 00784271, pracovní pochva s 30°zešikmením
- 00784255, Optika lomená-diskostop
- 00788432, Ultrazvuková sonda
- 00788416, Swiss DolorClast master Touch
- 00788395, Swiss LithoClast Master
- 00793899, Sinuskop HD
- 00793901, Laryngoskop HD
- 00793338, optika laparoskopická Ultra HD
- 00793426, Podkožní jehlová elektroda
- 00793880, Ultrazvukový násadec Vario
- 00793311, S-line resektoskopy
- 00793303, SurgiLas
- 00816835, Sonda pro UZ lithotripter - resterilizovatelná
- 00793346, Sphinx jr. 30
- 00788424, Sonda LITHOCLAST-pr. 0,8 mm, délka 445 mm
- 00788352, senzor bronchoskop - tenké
- 00788360, 3D HD laparoskopická optika pr. 10mm, NL 430mm, 0°
- 00779245, Laserové vlákno
- 00779253, ColFib-SU
- 00775957, Morcelátor TCM 3000 BL
- 00783439, Fiber-Uretero-Renoskop 'E-Line' kompaktní
- 00783447, Uretero-Renoskop "Eline", kompaktní
- 00783455, Uretero-Renoskop 6,5/8,5Charr
- 00786736, FlexiFib-SU
- 00788475, Sonda Lithoclast EMS
- 00784909, CO2 Laser UNILAS Touch One
- 00783623, sací ventil pro bronchoskop
- 00794066, Piranha

- 00783471, Pochva trokaru
- 00821917, Cystoskop flexibilní - set
- 00822178, FlexGuard
- 00821888, PiezoWave 2 "ED"
- 00816851, Pumpa pro resekce
- 00816843, pochva resektoskopu vnější, 27Charr
- 00823680, VARIO ultrazvukový set
- 00822290, proplachovací nástavec s rychlospojkou
- 00824229, Trokarové pouzdro s klapkou a tkáňovým polohovačem
- 00825088, SOLUSCOPE SERIE 3
- 00845441, VIO 3 koagulační přístroj
- 00845812, Manipulátor dělohy SecuFix
- 00845863, Mini-kompakt Hysteroskop 3,8mm set
- 00848642, insuflační hadice s ohřevem resterilizovatelná
- 00283274, BTL-4000 Smart/Premium
- 00283266, BTL-6000 High Intensity Laser
- 00573036, OXY.LIFE
- 00548906, BTL-6000 Lymphastim
- 00356234, PRIMEDIC HeartSave
- 00549490, BTL-08 MT Plus
- 00680819, PPS
- 00121195, KINETEC SPECTRA
- 00574338, THERA Trainer tigo
- 00291194, Hypervisor VI
- 00218309, TMS-6016
- 00306579, CARESCAPE monitor B650
- 00287136, iCentral
- 00759615, CARESCAPE B450 ver sw 3
- 00312485, Telemetry System ApexPro
- 00306616, PROCARE monitor B40
- 00553342, BCM - Body Composition Monitor
- 00308515, PiCCO2
- 00319310, Defibrilátor LIFEPAK 1000
- 00320450, CARDIOVIT AT-102plus
- 00484148, MAC 800, systém analýzy klidového EKG
- 00206770, Enteroport® Plus
- 00339012, Infusomat® P
- 00205401, Vela
- 00590776, Zvlhčovač MR810
- 00319273, Monitor / defibrilátor LIFEPAK 20e
- 00307483, Transportní ventilátor Osiris 3
- 00523063, Přenosný fibrobronchoskop Pentax FB-18RBS
- 00275274, MOTMed
- 00249236, Covator
- 00170798, h/p/cosmos airwalk ap
- 00308283, PulsioFlex
- 00457756, 3M Littmann elektronický stetoskop, model 3200
- 00312397, CTS 8800 PLUS
- 00521340, koncentrátor kyslíku INVACARE PerfectO2 Serie
- 00449481, Glukometr GlucoLab Auto-coding

- 00006306, Přenosný infúzní stříkačkový dávkovač PPS 9001S
- 00784714, Chirurgická odsávačka F-30
- 00264903, Chirurgická odsávačka Fazzini
- 00328524, Lanaform Pulse Oxymeter S1
- 00283207, BTL-5000 Series
- 00283223, BTL-Vac II
- 00501219, MEVACS M30
- 00557933, SAHARA - III
- 00206359, Odsávačka MEDELA Basic 35 - elektrická pístová
- 00324865, GLUKOMETR GLUNEO SET
- 00586814, Artromot K1 Standard
- 00586881, Artromot K1 Klasik
- 00241330, Mycí a dezinfekční automat Miele
- 00621384, Shower panel
- 00069673, Monitor iMEC
- 00655357, DOMUS 4
- 00249172, Pojízdňý RTG přístroj Technix TMS 320
- 00554097, Artromot K1
- 00441092, Apogee 5300
- 00549028, BTL-08 Holter
- 00443696, Infuzní pumpy Hawk
- 00592093, CASTILLO Basic
- 00664659, Pizarro
- 00456067, PMT QS
- 00534416, BTL-6000 TR-Therapy
- 00245171, Erigo Basic
- 00484818, Gloreha Professional 2 & Gloreha aktivní balíček
- 00503636, Imoove 300
- 00244718, NESS H200 Wireless Hand Rehabilitation system
- 00194247, Léčebný pohybový přístroj THERA TRAINER veho
- 00507573, MCO -170AIC
- 00266095, Sterilizátor Memmert řady SN a SF
- 00241226, Mycí a dezinfekční automat Miele
- 00140863, Ultrazvukový diagnostický systém SonoScape S8
- 00733589, Artromot S3 Komfort
- 00394599, multiFiltratePRO
- 00100263, M6
- 00749783, InBody770
- 00520516, Průtokoměry série Rs - Flomed
- 00774030, Defibrilátor HeartSine samaritan® PAD SAM 360P
- 00629183, DEKO 190
- 00808405, Tonometr bezrtuťový BK1016B
- 00718995, Neuron Spectrum AM
- 00718987, Poly Spectrum 8/E
- 00719007, BreathCare (CPAP/APAP)
- 00718979, Sleep apnea screen meter
- 00719621, Neuro-Tox
- 00444795, Neuron-Spectrum-4/P
- 00153218, Motodlaha hlezenního kloubu Artromot SP3
- 00667075, Artromot S4

- 00808579, Sonopuls 190
- 00818005, Cryoair mini
- 00856191, Nožní pedál s ReMode
- 00856204, atraumatické úchopové kleště na střevo
- 00855949, Vrtací bit kanylovaný
- 00849602, vnější ochranné pouzdro morcelátoru
- 00849661, obturátor k morcelátoru
- 00849653, řezací trubice morcelátoru
- 00849645, trokarové pouzdro morcelátoru
- 00842873, Vacuklav® 44 B+ Evolution
- 00774516, Irigační pumpa pro HYS/URO/LAP
- 00783463, Hystero pumpa
- 00779261, Multifunkční pumpa WOM
- 00868184, insuflátor ECONTE
- 00868205, oplachová pumpa s odsáváním ECONTE
- 00869638, BiClamp svorky
- 00877048, kostní fréza
- 00877152, úchopové kleště "Debakey"
- 00876838, Lumenis 60H
- 00876846, Lumenis 30H
- 00877144, Vnitřní díl laparoskopických kleští "Mixer"
- 00881477, Myčka a dezinfektor LaVapor LD21
- 00882699, bipolární kleště
- 00890664, motorový systém HighSurg 30
- 00890699, motorový systém HighSurg 11
- 00895377, Uro pumpa
- 00351724, Kyslíkový koncentrátor VisionAire
- 00268517, Oxymetr pulsní H10
- 00725511, EKG SE-301
- 00251221, Volumetrická pumpa SYS6010
- 00860051, Kyslíkový koncentrátor LOVEGO LG502
- 00861871, Kyslíkový koncentrátor LOVEGO LG1002
- 00352137, New Life Intensity
- 00299911, Digitální tonometr AV151f
- 00812762, Intellect Neo Clinical Therapy System
- 00204978, Resuscitátor Ambu Mark IV
- 00219723, Nožní spínač pro systém Erbe VIO®-System
- 00219643, ERBE NESSY Plates
- 00069606, Defibrilátor BeneHeart D3
- 00452824, Resuscitátor silikonový Ambu Oval
- 00281586, VIO 3
- 00748756, D4000 Drive system
- 00438977, Carestation 620 / 650 / 650c
- 00308355, moduly CARESCAPE modulárních monitorů
- 00484105, Tec 850
- 00287005, CARESCAPE modulární monitory
- 00482396, patientský monitor B125
- 00301145, prstový senzor SpO2 TruSignal
- 00484164, propojovací kabely TruSignal SpO2
- 00367427, Alaris GW Volumetrická pumpa

- 00519128, Injekční pumpa Alaris GH
 - 00300265, Nožní spínač VIO3
 - 00013063, Nástěnná rampa RN07 - DN
 - 00013055, Stropní stativ OK07
 - 00016387, Pevný stativ PS07
 - 00255708, Elektrochirurgický generátor
 - 00789080, Vodící drát
 - 00481932, WarmAir
 - 00098052, STERIMAT PLUS
 - 00936212, Sonda Lithoclast Trilogy
 - 00942495, Diodový laser WOLF
 - 00942073, Diodový laser FOX
 - 00942874, Flexibilní Senzorový bronchoskop
 - 00105822, Perfusor® Space
 - 00105881, Infusomat® Space P
 - 00237139, Elektrokoagulátor SMT BM DERM
 - 00904771, Primedice DefiMonitor XD
 - 00743437, Pro-Care 4
 - 00743066, SP-20
 - 00810601, Zvlhčovač dýchacích plynů MR810
 - 00356285, Biphasic / Monophasic Defibrillator
 - 00305293, BiCision
 - 00219686, Držáky elektrod ECO-LINE
 - 00305410, Monopolární elektrody
 - 00296681, Bipolární nástroje
 - 00957611, Autokláv Vacuklav 44B+
- osoba provádějící servis obecných zdravotnických prostředků
- Výrobce: **Richard Wolf GmbH, Pforzheimer Straße 32, 754 38 Knittlingen, Německo**

Přílohy:

Typ přílohy	Název souboru	Popis
Kopie autorizace od výrobce pro osobu, která doklad o školení odborné údržby vydala	WOLF_Authorization certificate Hospimed	

Výrobce: **G. Heinemann Medizintechnik GmbH, Leibnizstraße 13-15, 245 68 Kaltenkirchen, Německo**

Přílohy:

Typ přílohy	Název souboru	Popis
Kopie autorizace od výrobce pro osobu, která doklad o školení odborné údržby vydala	Heinemann_autorizace	

Výrobce: **AS Medizintechnik GmbH, Sattlerstraße 15, 785 32 Tuttlingen, Německo**

Přílohy:

Typ přílohy	Název souboru	Popis
Kopie autorizace od výrobce pro osobu, která doklad o	ASMedizintechnik_autorizace_2021	

školení odborné údržby vydala		
-------------------------------	--	--

Výrobce: ATMOS MedizinTechnik GmbH & Co. KG, Ludwig-Kegel-Str. 16, 798 53 Lenzkirch, Německo

Přílohy:

Typ přílohy	Název souboru	Popis
Kopie autorizace od výrobce pro osobu, která doklad o školení odborné údržby vydala	ATMOS_autorizace	

Výrobce: CIM med GmbH, Euro-Industriepark, Margot-Kalinke-Str. 9, 809 39 München, Německo

Přílohy:

Typ přílohy	Název souboru	Popis
Kopie autorizace od výrobce pro osobu, která doklad o školení odborné údržby vydala	CIM_MED_autorizace_2021	

Výrobce: E.M.S. Electro Medical Systems S.A., Chemin de la Vuarpillière 31, 1260 Nyon, Švýcarsko

Přílohy:

Typ přílohy	Název souboru	Popis
Kopie autorizace od výrobce pro osobu, která doklad o školení odborné údržby vydala	EMS_autorizace_2021	

Výrobce: GM Instruments Limited, Ashgrove Road Unit 6, KA13 6PU Kilwinning, Spojené království

Přílohy:

Typ přílohy	Název souboru	Popis
Kopie autorizace od výrobce pro osobu, která doklad o školení odborné údržby vydala	GM-intruments_autorizace	

Výrobce: LEISEGANG Feinmechanik-Optik GmbH, Leibnizstrasse 32, 106 25 Berlin, Německo

Přílohy:

Typ přílohy	Název souboru	Popis
Kopie autorizace od výrobce pro osobu, která doklad o školení odborné údržby vydala	Leisegang_autorizace_2021	

Výrobce: LISA Laser Products GmbH, Albert-Einstein-Straße 4, 371 91 Katlenburg-Lindau, Německo

Přílohy:

Typ přílohy	Název souboru	Popis
Kopie autorizace od výrobce pro osobu, která doklad o školení odborné údržby vydala	LisaLaser_Autorizace_2021	

Výrobce: MELAG Medizintechnik GmbH & Co. KG, Geneststraße 6-10, 108 29 Berlin, Německo

Přílohy:

Typ přílohy	Název souboru	Popis
Kopie autorizace od výrobce pro osobu, která doklad o školení odborné údržby vydala	MELAG_autorizace_2022	

Výrobce: orlvision GmbH, Gewerbestrasse 17, 356 33 Lahnau, Německo

Přílohy:

Typ přílohy	Název souboru	Popis
Kopie autorizace od výrobce pro osobu, která doklad o školení odborné údržby vydala	ORL Vision	

Výrobce: ERBE Elektromedizin GmbH, Waldhörnlestraße 17, 720 72 Tübingen, Německo

Přílohy:

Typ přílohy	Název souboru	Popis
Kopie dokladu o školení odborné údržby	ERBE_tecnici_2018	

Výrobce: BEKA Hospitec GmbH, Am Rübenmorgen 3, 355 82 Wetzlar-Dutenhofen, Německo

Přílohy:

Typ přílohy	Název souboru	Popis
Kopie autorizace od výrobce pro osobu, která doklad o školení odborné údržby vydala	BEKA_autorizace	

Výrobce: Dr. Langer Medical GmbH, Am Bruckwald 26, 791 83 Waldkirch, Německo

Přílohy:

Typ přílohy	Název souboru	Popis
Kopie autorizace od výrobce pro osobu, která doklad o školení odborné údržby vydala	DrLanger_autorizace_2021	

Výrobce: **HOMOTH Medizinelektronik GmbH & Co. KG**, Leibnizstrasse 13-15, 245 68 Kaltenkirchen, **Německo**

Přílohy:

Typ přílohy	Název souboru	Popis
Kopie autorizace od výrobce pro osobu, která doklad o školení odborné údržby vydala	Homoth_autorizace_2018	

Výrobce: **INVENTIS s.r.l.**, Corso Stati Uniti 1/3, 351 27 Padova, **Itálie**

Přílohy:

Typ přílohy	Název souboru	Popis
Kopie autorizace od výrobce pro osobu, která doklad o školení odborné údržby vydala	Inventis_autorizace	

Výrobce: **Karl Kaps Optik-Feinmechanik-Gerätebau GmbH & Co KG**, Schulstrasse 57, 356 14 Asslar, **Německo**

Přílohy:

Typ přílohy	Název souboru	Popis
Kopie dokladu o školení odborné údržby	Kaps_technici	

Výrobce: **Limmer Laser GmbH**, Schwarzschildstraße 1, 124 89 Berlin, **Německo**

Přílohy:

Typ přílohy	Název souboru	Popis
Kopie autorizace od výrobce pro osobu, která doklad o školení odborné údržby vydala	LimmerLaser_autorizace_2022	

Výrobce: **Medisafe UK Limited**, Twyford Road, Bishop's Stortford, CM23 3LI Hertfordshire, **Spojené království**

Přílohy:

Typ přílohy	Název souboru	Popis
Kopie autorizace od výrobce pro osobu, která doklad o školení odborné údržby vydala	Medisafe_autorizace	

Výrobce: **MEIKO Maschinenbau GmbH & Co. KG**, Englerstrasse 3, 776 52 Offenburg, **Německo**

Přílohy:

Typ přílohy	Název souboru	Popis
-------------	---------------	-------

Kopie autorizace od výrobce pro osobu, která doklad o školení odborné údržby vydala	Meiko_autorizace	
---	------------------	--

Výrobce: PHYSIOMED ELEKTROMEDIZIN AG, Hutweide 10, 912 20 Schnaittach, Německo

Přílohy:

Typ přílohy	Název souboru	Popis
Kopie dokladu o školení odborné údržby	physiomed	

Výrobce: Quest Medical Imaging B.V., Industrieweg 41, 1775 PW Middenmeer, Nizozemsko

Přílohy:

Typ přílohy	Název souboru	Popis
Kopie autorizace od výrobce pro osobu, která doklad o školení odborné údržby vydala	QuestMedical_autorizace	

Výrobce: CA-MI S.r.l., Via Ugo La Malfa 13, 430 13 Langhirano-Pilastro, Itálie

Přílohy:

Typ přílohy	Název souboru	Popis
Kopie autorizace od výrobce pro osobu, která doklad o školení odborné údržby vydala	CA-MI_autorizace	

Výrobce: JIANGSU BONSS MEDICAL TECHNOLOGY CO.,LTD., Building G21, Xinyang Road, Koutai Road Floor#6/Building G21, 225316 Jiangsu-Taizhou, Čínská lidová republika

Přílohy:

Typ přílohy	Název souboru	Popis
Kopie dokladu o školení odborné údržby	Bonss_TRAINING CERTIFICATE 1808	
Kopie autorizace od výrobce pro osobu, která doklad o školení odborné údržby vydala	BONSS_autorizace_2021	

Výrobce: AG Neovo Technology B.V., Molenbaan 9, 2908 LL Capelle a/d IJssel, Nizozemsko

Přílohy:

Typ přílohy	Název souboru	Popis
Kopie autorizace od výrobce pro osobu, která doklad o školení odborné údržby vydala	AG_Neovo_autorizace_2021	

Výrobce: EMOS TECHNOLOGY GmbH, Gewerbestrasse 10, 885 36 Illmensee, Německo

Přílohy:

Typ přílohy	Název souboru	Popis
Kopie autorizace od výrobce pro osobu, která doklad o školení odborné údržby vydala	EMOS_autorizace	

Výrobce: GATE REHAB DEVELOPMENT AB, Industrigatan 2, 330 21 REFTELE, Švédsko

Přílohy:

Typ přílohy	Název souboru	Popis
Kopie autorizace od výrobce pro osobu, která doklad o školení odborné údržby vydala	GATE_autorizace	

Výrobce: Liftup ApS, Hagensvej 21, 9530 Støvring, Dánsko

Přílohy:

Typ přílohy	Název souboru	Popis
Kopie autorizace od výrobce pro osobu, která doklad o školení odborné údržby vydala	Liftup_autorizace	

Výrobce: NSK Europe GmbH, Eilly-Beinhorn-Strasse 8, 657 60 Eschborn, Německo

Přílohy:

Typ přílohy	Název souboru	Popis
Kopie autorizace od výrobce pro osobu, která doklad o školení odborné údržby vydala	NSK_autorizace_2021	

Výrobce: Lumatec GmbH, Linienstrasse 9-13, 820 41 Oberhaching, Německo

Přílohy:

Typ přílohy	Název souboru	Popis
Kopie autorizace od výrobce pro osobu, která doklad o školení odborné údržby vydala	LUMATEC_Authorization	

Výrobce: MED X Change, Inc., 8th Street West 525, 342 05 Bradenton, Spojené státy

Přílohy:

Typ přílohy	Název souboru	Popis
-------------	---------------	-------

Kopie autorizace od výrobce pro osobu, která doklad o školení odborné údržby vydala	MEDxCHANGE_ autorizace	
---	------------------------	--

Výrobce: **RUNNER S.R.L., Via G. di Vittorio 391, 410 32 Cavezzo, Itálie**

Přílohy:

Typ přílohy	Název souboru	Popis
Kopie autorizace od výrobce pro osobu, která doklad o školení odborné údržby vydala	RUNNER_ autorizace	

Výrobce: **Soluscope S.A.S., Rue Fauge -ZI les Paluds 100, 134 00 AUBAGNE, Francie**

Přílohy:

Typ přílohy	Název souboru	Popis
Kopie dokladu o školení odborné údržby	SOLUSCOPE_školení	

Výrobce: **W.O.M. WORLD OF MEDICINE GmbH, Salzuffer 8, 105 87 Berlin, Německo**

Přílohy:

Typ přílohy	Název souboru	Popis
Kopie autorizace od výrobce pro osobu, která doklad o školení odborné údržby vydala	WOM_ World of medicine_ autorizace	

Výrobce: **Videomed srl, VIA C. Battisti 31/C, 350 10 Limena, Itálie**

Přílohy:

Typ přílohy	Název souboru	Popis
Kopie dokladu o školení odborné údržby	VIDEOMED_školení	

Výrobce: **A. J. Costa, Irmãos, Lda, Estrada das Ligeiras, Lote 10, 2735-337 CACÉM -Alto da Bela Vista, Portugalsko**

Přílohy:

Typ přílohy	Název souboru	Popis
Kopie autorizace od výrobce pro osobu, která doklad o školení odborné údržby vydala	A.J. COSTA_ autorizace_HOSPIMED+Budka	

Výrobce: Foreseeson Custom Displays, Inc., E. Winston Road 2210, CA 92806 Anaheim, Spojené státy

Přílohy:

Typ přílohy	Název souboru	Popis
Kopie autorizace od výrobce pro osobu, která doklad o školení odborné údržby vydala	FSN_autorizace_2020	
Kopie dokladu o školení odborné údržby	FSN_školení techniků	

Výrobce: Lumenis Ltd., Hakidma 6, 2069204 Yokneam, Izrael

Přílohy:

Typ přílohy	Název souboru	Popis
Kopie dokladu o školení odborné údržby	Lumenis_školení	

Výrobce: Maxer Endoscopy GmbH, Eisenbahnstrasse 102, 785 73 Wurmlingen, Německo

Přílohy:

Typ přílohy	Název souboru	Popis
Kopie autorizace od výrobce pro osobu, která doklad o školení odborné údržby vydala	MAXER_autorizace	

Výrobce: medifa GmbH & Co. KG, Industriestraße 5 + 20, 574 13 Finnentrop, Německo

Přílohy:

Typ přílohy	Název souboru	Popis
Kopie autorizace od výrobce pro osobu, která doklad o školení odborné údržby vydala	Medifa_autorizace_oba	

Výrobce: RIMSA P.LONGONI S.r.l., Via Monterosa 18/20/22, 208 31 Seregno, Itálie

Přílohy:

Typ přílohy	Název souboru	Popis
Kopie autorizace od výrobce pro osobu, která doklad o školení odborné údržby vydala	RIMSA_autorizace	

V rámci tohoto ohlášení se mění/přidává:

Seznam činností

- osoba provádějící servis obecných zdravotnických prostředků
Výrobce: **Nouvag AG, St.Gallerstrasse 23-25, CH 9403 Goldach, Švýcarsko**

Přílohy:

Typ přílohy	Název souboru	Popis
Kopie autorizace od výrobce pro osobu, která doklad o školení odborné údržby vydala	NOUVAG_autorizace	

Výrobce: **SOFTOMED MEDIKAL SANAYI TICARET A.Ş., Huzur Mh.Karadeniz Cad. 16/B, 347 73 Istanbul-Asagi Dudullu Umraniye, Turecko**

Přílohy:

Typ přílohy	Název souboru	Popis
Kopie autorizace od výrobce pro osobu, která doklad o školení odborné údržby vydala	SOFTOMED_autorizace	

Dle § 155 odst. 2 správního řádu je-li správní orgán požádán o vydání osvědčení, resp. v tomto případě potvrzení, a jsou-li splněny předpoklady k provedení požadovaného úkonu, správní orgán tento úkon bez dalšího provede. Vzhledem k uvedenému Státní ústav pro kontrolu léčiv vyhověl žádosti a vydal Potvrzení ohlášení změny údajů.

Ing. Petr Vykypěl
vedoucí Oddělení registrací a notifikací
Odbor zdravotnických prostředků