

Smlouva o veřejných službách v přepravě cestujících ve veřejné linkové osobní dopravě

evidovaná u Objednatele pod č. [●] 015783/12/OJ

Jihomoravský kraj

jako Objednatel

a

ČAD Blansko a.s.

jako Dopravce

**SMLOUVA O VEŘEJNÝCH SLUŽBÁCH V PŘEPRAVĚ CESTUJÍCÍCH VE VEŘEJNÉ
LINKOVÉ OSOBNÍ DOPRAVĚ**

EVIDOVANÁ U OBJEDNATELE POD Č. [●] 015783/12/OD

**k zajištění základní dopravní obslužnosti, kterou podle nařízení Evropského parlamentu
a Rady (ES) č. 1370/2007 o veřejných službách v přepravě cestujících po železnici
a silnici a o zrušení nařízení Rady (EHS) č. 1191/69 a č. 1107/70, kterou**

mezi sebou uzavřely

SMLUVNÍ STRANY

(1) Jihomoravský kraj

se sídlem na adrese Žerotínovo náměstí 3/5, 601 82 Brno, zastoupený na základě pověření ze
dne 27.9.2010 Ing. Václavem Horákem, náměstkem hejtmána, IČ: 70888337

bankovní spojení: Komerční banka, a.s., pobočka Brno-město
č. výdajového účtu 277491250267/0100
č. příjmového účtu 277188260227/0100
č. fondu IDS 27-9395010297/0100

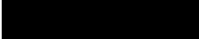
e-mail: vod@kr-jihomoravsky.cz

(„Objednatel“)

a

(2) ČAD Blansko a.s.

se sídlem Blansko, Nádražní 2369/10, PSČ: 678 20, zastoupený Lubomírem Stokláskem, IČ
49454641, zapsaný v obchodním rejstříku vedeném Krajským soudem v Brně v odd. B, č. vl.
1171,

bankovní spojení: 

(„Dopravce“)

VZHLEDEM K TOMU, ŽE:

- (A) Objednatel je vyšším územním samosprávným celkem, jehož povinností je zejména zajištění dopravní obslužnosti na jeho území;
- (B) Dopravce je uchazečem, který má zájem podílet se na zajištění dopravní obslužnosti v Jihomoravském kraji a poskytovat v této souvislosti veřejné služby ve veřejné linkové autobusové dopravě;
- (C) Nabídka Dopravce podaná v rámci zadávacího řízení k Veřejné zakázce „Výběr dopravců pro uzavření smluv o veřejných službách v přepravě cestujících ve veřejné linkové osobní dopravě v rámci IDS JMK – oblast Boskovicko“ byla vybrána jako nejvýhodnější;
- (D) Dopravce souhlasí, je připraven a schopen provést anebo zajistit veškeré služby, výkony v rozsahu daném touto Smlouvou, a to v termínech a za podmínek vymezených níže,

SE STRANY DOHODLY TAKTO:

1. OBECNÁ USTANOVENÍ

1.1 *Definice*

Pokud z kontextu nevyplývá něco jiného, mají následující výrazy použité v této Smlouvě níže definovaný význam:

„Autobusová linka“

znamená souhrn dopravních spojení na trase dopravní cesty určené výchozí a cílovou zastávkou a ostatními zastávkami, na níž jsou pravidelně poskytovány přepravní služby podle platné licence, podle schváleného jízdního řádu a dle této Smlouvy. Seznam Autobusových linek provozovaných Dopravcem je stanoven v Příloze č. 1 této Smlouvy;

„Cena přepravního výkonu“

znamená maximální cenu za ujetý kilometr pro daný typ Vozidla a příslušný standard výbavy, kterou je Objednatel oprávněn dopravcům hradit při zajišťování Závazku veřejné služby stanovená v Příloze č. 2;

„Doplatek“

znamená částku, o níž výše Odměny, na kterou Dopravci za příslušné období vznikl nárok, převyšuje částku poskytnutou Dopravci za stejné období na Zálohách na Odměnu, a jehož vzorec pro výpočet je uveden v čl. 4.2 této Smlouvy;

„Dopravce“

znamená osobu označenou jako Dopravce v záhlaví této Smlouvy;

„Dopravní úřad“

znamená příslušný krajský úřad, vykonávající v rámci přenesené působnosti své pravomoci dle zákona č. 111/1994 Sb. o silniční dopravě;

„Ekonomika IDS JMK“

znamená dokument vypracovaný ze strany Pověřené osoby, který stanovuje pravidla pro dělení výnosů mezi účastníky IDS JMK (tento dokument tvoří přílohu Smlouvy o podmínkách přepravy);

„Garance návazností IDS JMK“

znamená dokument vypracovaný ze strany Pověřené osoby, zasílaný Dopravci elektronicky či písemně, a uveřejněný na internetových stránkách Pověřené osoby, stanovující pravidla dispečerského řízení IDS JMK včetně čekacích dob a návazností mezi jednotlivými Spoji;

„IDS JMK“

znamená Integrovaný dopravní systém Jihomoravského kraje - formu komplexního zajišťování dopravní obslužnosti zavedenou v rámci Jihomoravského kraje;

„Jízdní řád“

znamená dokument stanovující časové údaje pro jízdu vozidel Dopravce na trase dopravní cesty pro všechny Spoje Autobusové linky;

„Kilometrický tarif“

znamená dokument vypracovaný Objednavatelem, Pověřenou osobou nebo Dopravcem následně vyhlášený Dopravcem, jímž jsou stanoveny sazby jízdného a dovozného, způsob nabytí jízdních dokladů a jejich platnost, v rámci příslušných vybraných přepravních relací na linkách IDS JMK;

„Konvence IDS JMK“

znamená základní smlouvu o založení, zajištění, rozvoji a o společných pravidlech fungování IDS JMK a je deklarací akceptace podmínek o provozním, finančním, technickém a organizačním zabezpečení IDS; smlouvu uzavírá Pověřená osoba s objednateli dopravy, obcemi a dopravci;

„Metodika přístupu k organizačnímu a technickému zabezpečení provozu“

znamená dokument zpracovaný Dopravcem, který obsahuje závazky Dopravce týkající se personálního, organizačního a technického zabezpečení služeb poskytovaných Dopravcem, a servisu poskytovaného Dopravcem zákazníkům. Metodika přístupu k organizačnímu a technickému zabezpečení provozu tvoří Přílohu č. 8 této smlouvy;

„Nabídková cena“

znamená cenu za jeden kilometr pro příslušnou Výběrovou skupinu, za niž Dopravce plní své závazky v souladu s touto Smlouvou, a to dále v členění podle typu Vozidla a standardu výbavy IDS; Nabídkové ceny pro jednotlivé Výběrové skupiny jsou uvedeny v Příloze č. 2 a jejich výše se upravuje postupy dle této Smlouvy;

„Objednatel“

znamená osobu označenou jako Objednatel v záhlaví této Smlouvy;

„Odměna“

znamená finanční vyjádření nároku Dopravce za plnění Závazku veřejné služby, vypočteného a vypláceného Dopravci za podmínek stanovených dále touto Smlouvou;

„Označník zastávky“

znamená plné označení zastávky, které se skládá ze zastávkového sloupku a hlavy označníku; podrobnosti stanoví Technické a provozní standardy IDS JMK. Na jedné zastávce se může vyskytovat jeden i více označníků;

„Pověřená osoba“

znamená koordinátora Integrovaného dopravního systému Jihomoravského kraje, jímž je společnost KORDIS JMK, spol. s r.o. se sídlem Brno, Nové sady č. 946/30, PSČ 60200, IČ 26298465, zapsaná v obchodním rejstříku, vedeném Krajským soudem v Brně, oddíl C, vložka 42082, pokud Objednatel neurčí jinak;

„Provozní záloha“

znamená Vozidlo připravené vyjet na trať bezprostředně po ohlášení výpadku. Za provozní zálohu se nepovažují Vozidla, která jsou ve stavu oprav. Minimální počet Vozidel Provozní zálohy činí 7% minimálního množství Vozidel nutných pro zajištění dopravy v rámci této Smlouvy. Podrobnosti jsou stanoveny v Technických a provozních standardech IDS JMK;

„Přeplatek“

znamená částku, o kterou Zálohy na Odměnu převyšují skutečnou výši Odměny, na niž vznikl Dopravci za příslušné období nárok;

„Přepravní řád“

znamená příslušnou vyhlášku Ministerstva dopravy (aktuálně vyhl. Ministerstva dopravy a spojů č. 175/2000 Sb., o přepravním řádu pro veřejnou drážní a silniční osobní dopravu, ve znění pozdějších předpisů), případně další právní předpis, stanovující podmínky, za nichž se přepravují osoby, jejich zavazadla a věci a zvířata s nimi přepravovaná v silniční dopravě a integrované dopravě;

„Přílohy“

znamenají dokumenty nazvané přílohami s příslušným číslem, jež jsou připojeny k této Smlouvě a jsou její nedílnou součástí;

„Rámcové jízdní řády“

znamená orientační jízdní řády vycházející z aktuální potřeby Objednatele v okamžiku vyhlášení Výběrového řízení, které vymezují základní rozsah zajištění dopravní obslužnosti a časové polohy jednotlivých Spojů na Autobusových linkách. Rámcové jízdní řády jsou součástí Přílohy č. 1;

„Smlouva“

znamená tuto Smlouvu o veřejných službách v přepravě cestujících ve veřejné linkové osobní dopravě podepsanou Stranami, včetně všech Příloh, jakož i veškeré její změny a dodatky, které budou vyhotoveny Stranami v souladu s ustanoveními této Smlouvy;

„Smlouva o podmínkách přepravy“

znamená smlouvu mezi Dopravcem a Pověřenou osobou, kterou je Dopravce povinen uzavřít podle této Smlouvy a v níž jsou upraveny některé další podmínky přepravy zajišťované Dopravcem, stejně jako pravidla pro výběr a rozdělení tržeb získaných Dopravcem při zajišťování Závazku veřejné služby dle této Smlouvy;

„Smluvní přepravní podmínky IDS JMK“

znamená dokument stanovující práva a povinnosti dopravce i cestujících při přepravě, připravovaný pro Dopravce Pověřenou osobou, který je Dopravce povinen následně, v souladu s Přepravním řádem, vyhlásit;

„Spoj“

znamená jednotlivé dopravní spojení v rámci Autobusové linky, které je časově a místně určeno Jízdním řádem a které v souladu s touto Smlouvou zajišťuje Dopravce dle této Smlouvy. Spoje jsou vymezeny v Rámcových jízdních řádech, příp. aktuálně platných Jízdních řádech;

„Standardy finančních toků“

znamená dokumenty vypracované ze strany Pověřené osoby, stanovující pravidla pro chod finančních toků v rámci IDS JMK, mezi jednotlivými dopravci, Pověřenou osobou, Objednatelem a dalšími účastníky IDS JMK. Tyto dokumenty tvoří přílohu Smlouvy o podmínkách přepravy;

„Strana“ a „Strany“

znamená Objednatele nebo Dopravce, případně jak Objednatele, tak i Dopravce podle kontextu;

„Tarif IDS JMK“

znamená dokument vypracovaný pro Dopravce Pověřenou osobou, následně vyhlašovaný Dopravcem, jímž jsou stanoveny sazby jízdného a dovozného, způsob nabytí jízdních dokladů a jejich platnost, v rámci IDS JMK;

„Tarif jiného integrovaného dopravního systému“

znamená dokument jiného integrovaného dopravního systému, následně vyhlašovaný Dopravcem, jímž jsou stanoveny sazby jízdného a dovozného, způsob nabytí jízdních dokladů a jejich platnost, v rámci příslušných vybraných přepravních relací na linkách IDS JMK;

„Technické a provozní standardy IDS JMK“

znamená dokument vypracovaný Pověřenou osobou, jímž jsou upraveny zejména nutné a minimální technické a provozní parametry Zastávek a Označníků, Jízdních řádů, vozidel provozovaných dopravci v rámci IDS JMK, parametry a podmínky Provozních záloh, Garancí návazností čekacích dob a dispečerského řízení, výluk a omezení dopravy, jízdních dokladů, odbavení cestujících, prodeje jízdních dokladů a informačních center a dopravních výkonů Dopravce, které musí Dopravce při plnění povinností dle této Smlouvy splnit. Technické a provozní standardy IDS JMK tvoří Přílohu č. 3 této Smlouvy;

„Veřejná zakázka“

znamená veřejnou zakázku „Výběr dopravců pro uzavření smluv o veřejných službách v přepravě cestujících ve veřejné linkové osobní dopravě v rámci IDS JMK – oblast Boskovicko“ zadávanou Objednatelem a definovanou v preambuli této Smlouvy;

„Vozidlo“

Znamená minibus, malý autobus, klasický autobus či velký autobus, kterými Dopravce plní Závazek veřejné služby dle této Smlouvy;

„Výběrová skupina“

znamená skupinu Autobusových linek, případně i vybraných Spojů, jež tvoří předmět dílčí části Veřejné zakázky a u nichž je Dopravce povinen zabezpečit přepravu cestujících v souladu s touto Smlouvou;

„Výběrové řízení“

znamená zadávací řízení uskutečněné podle zákona č. 137/2006 Sb., v němž byl Dopravce vybrán jako nejvhodnější uchazeč pro zajištění části předmětu Veřejné zakázky vymezené Výběrovou skupinou;

„Zahájení provozu“

znamená den, od něhož je Dopravce povinen zajistit dopravu pro dané Autobusové linky poskytovat Objednateli další služby v rozsahu podle této Smlouvy, tj. 9. prosince 2012;

„Základní roční proběh“

znamená výchozí průměrný roční počet kilometrů na jedno Vozidlo v příslušné Výběrové skupině, stanovený pro každou Výběrovou skupinu v Příloze č. 2 této Smlouvy;

„Zákon o veřejných službách“ nebo „ZVS“

znamená zákon č. 194/2010 Sb., o veřejných službách v přepravě cestujících a o změně dalších zákonů, ve znění pozdějších předpisů;

„Záložní Vozidlo“

znamená Vozidlo s přiděleným řidičem, které je v souladu s jízdním řádem odstaveno na definovaném místě a je připraveno na vyžádání vyjet na dopravní trasu. Vozidla zařazená mezi Záložní Vozidla se nepovažují za součást Provozní zálohy Dopravce. Podrobnosti včetně reakční doby Záložního Vozidla jsou stanoveny v Technických a provozních standardech IDS JMK;

„Zastávka“

znamená předepsaným způsobem označené a vybavené místo v rámci Autobusové linky určené k nástupu, výstupu nebo přestupu cestujících v jednom nebo více směrech jízdy;

„Závazek veřejné služby“

znamená výkon veřejných služeb ve veřejné linkové dopravě za účelem zajištění dopravní obslužnosti Jihomoravského kraje v souladu se zákonem č. 129/2000 Sb., o krajích a § 2 zákona č. 194/2010 Sb., o veřejných službách v přepravě cestujících a o změně dalších zákonů v období od Zahájení provozu do dne předcházejícího termínu celostátní změny jízdních řádů v prosinci 2022, to vše v rozsahu daném touto Smlouvou.

2. PŘEDMĚT SMLOUVY

- 2.1 Účelem této Smlouvy je zajištění a rozvoj efektivní a kvalitní veřejné linkové dopravy a zajištění dopravní obslužnosti v Jihomoravském kraji.
- 2.2 Předmětem této Smlouvy je
 - (i) závazek Dopravce plnit Závazek veřejné služby v období od 9. 12. 2012 do dne předcházejícího termínu celostátní změny jízdních řádů v prosinci 2022, který bude určen orgánem veřejné správy oprávněným dle platných právních předpisů;
 - (ii) závazek Objednatele hradit Dopravci za plnění Závazku veřejné služby Odměnu; a to vše za podmínek stanovených níže v této Smlouvě.
- 2.3 Závazek veřejné služby je vymezen Přílohou č. 1 této Smlouvy včetně Rámcových jízdních řádů odpovídajících části Veřejné zakázky, pro niž byl Dopravce vybrán jako nejvhodnější uchazeč. Od okamžiku schválení Jízdního řádu dopravním úřadem je Závazek veřejné služby vymezen Přílohou č. 1 této Smlouvy s tím, že Rámcové jízdní řády budou nahrazeny aktuálními Jízdními řády. V případě potřeby změny Závazku veřejné služby Strany postupují podle čl. 7 této Smlouvy.

3. VÝPOČET ODMĚNY

- 3.1 Odměna bude vypočtena a hrazena vždy za období jednoho kalendářního měsíce.
- 3.2 Výpočet odměny:
 - Celková Odměna je dána součtem Odměn vypočtených dle následujícího vzorce pro jednotlivé Výběrové skupiny.
 - Výpočet Odměny za plnění Závazku veřejné služby dle této Smlouvy za každou Výběrovou skupinu je dán vzorcem:

$$O_j = \sum (C_{km_{ij}} \times K_{mu_{ij}}) - DOT$$

kde

C_{km} představuje Nabídkovou cenu za 1 km, kterou Dopravce uvedl v nabídce v rámci Výběrového řízení vztahujícího se k jednotlivé Výběrové skupině. Nabídkové ceny za jeden km jsou uvedeny současně v Příloze č. 2 této Smlouvy a jejich výše se upravuje postupy dle této Smlouvy;

K_{mu} představuje skutečný počet kilometrů ujetých Dopravcem za období kalendářního měsíce při plnění Závazku veřejné služby dle této Smlouvy; délka jednotlivých

dopravních tras Spojů rozhodující pro výpočet Odměny je stanovena dle odstavce 3.15 tohoto článku;

DOT představuje poměrnou část investiční dotace (na jeden kalendářní měsíc Dopravcem určené doby účetního odepisování majetku, a to od měsíce, ve kterém došlo ke snížení pořizovací ceny majetku o poskytnutou dotaci do doby ukončení účetního odepisování tohoto majetku), kterou Dopravce případně získal na pořízení majetku, jenž bude využit pro plnění závazku Dopravce dle této smlouvy (výpočet DOT je uveden v následujícím odstavci tohoto článku Smlouvy);

i představuje index označující příslušný typ Nabídkové ceny vztahující se k typu Vozidla a k standardu jeho výbavy, uvedený v Příloze č. 2 této Smlouvy;

j představuje index označující číslo Výběrové skupiny, v jejímž rámci plní Dopravce Závazek veřejné služby v souladu s touto Smlouvou.

3.3 Výpočet DOT je dán tímto vzorcem:

$$DOT = \sum P_j / O_j$$

kde

P představuje výši poskytnuté dotace

O představuje počet měsíců, a to od měsíce, ve kterém došlo ke snížení pořizovací ceny majetku o poskytnutou dotaci do doby ukončení účetního odepisování tohoto majetku

j představuje index označující majetek pořízený s investiční dotací

Obdobný výpočet platí i pro majetek, který není v majetku Dopravce (např. je pronajatý od jiného subjektu, případně plnění smlouvy vykonává jiný dopravce formou subdodávky).

Obdobný výpočet platí i pro majetek nabytý Dopravcem od předchozího vlastníka, který na pořízení takového majetku obdržel investiční dotaci, a to pouze pokud nebyl takový majetek účetně odepsán původním vlastníkem.

V případě, že je majetek pořízený s dotací používán pro plnění více smluv o veřejných službách uzavřených s Jihomoravským krajem, případně je majetek pořízený s dotací používán u více výběrových skupin v rámci jedné smlouvy, odpočet DOT se provádí pouze u jedné smlouvy, případně u jedné z Výběrových skupin.

3.4 Dopravce je povinen neprodleně informovat Objednatele o každém plnění, které mu bylo poskytnuto před Zahájením provozu či dále za dobu trvání platnosti této Smlouvy z jakéhokoliv dotačního programu či od jakékoliv instituce jako dotace na pořízení majetku a Dopravce v rámci plnění Závazku veřejné služby dle této Smlouvy tento majetek zcela nebo jen částečně využívá, a dále o okamžiku snížení pořizovací hodnoty majetku a také o době, po kterou bude majetek reálně účetně odepisován. Pokud Objednatel zjistí porušení této povinnosti, je Dopravce povinen uhradit Objednateli smluvní pokutu, která bude dána součinem DOT a počtem měsíců uplynulých od okamžiku snížení pořizovací hodnoty majetku o poskytnutou dotaci nebo od okamžiku účinnosti této Smlouvy (podle toho, který z těchto okamžiků nastal později) do okamžiku, kdy Objednatel toto porušení zjistil. Obdobná pravidla platí pro případ, kdy takový majetek není v majetku Dopravce (např. je pronajatý od jiného subjektu, případně plnění smlouvy vykonává jiný dopravce formou subdodávky), viz. odst. 3.3 tohoto článku Smlouvy. Uplatnění smluvní pokuty podle tohoto odstavce nemá vliv na právo Objednatele dosud uhrazenou Odměnu za dobu, kdy měla být snížena o částku odpovídající DOT, přepočítat a příslušným způsobem snížit o částku DOT a takto sníženou Odměnu následně promítnout do následujících vyúčtování Odměny.

3.5 Veškeré cenové údaje uvedené v této Smlouvě budou počítány jako ceny bez DPH.

3.6 Výše Odměny bude ze strany Objednatele každoročně upravena v závislosti na změně cen nákladových vstupů daných meziroční změnou indexu spotřebitelských cen v procentech (publikace 7101 Českého statistického úřadu, tabulka 2), a to vždy k měsíci dubnu daného

roku. V tomto směru upravená výše Nabídkové ceny za 1 km bude vypočtena dle následujícího vzorce:

$$C_{km1} = C_{km} + [C_{km} \times 0,66 \times CPI / 100]$$

kde

C_{km1} představuje Nabídkovou cenu za 1 km upravenou podle tohoto ustanovení. Nabídková cena za 1 km bude následně zaokrouhlena na 2 desetinná místa.

C_{km} představuje Nabídkovou cenu za 1 km před úpravou podle tohoto ustanovení.

CPI představuje meziroční změnu indexu spotřebitelských cen zjištěného k rozhodnému datu vyjádřenou v procentech a zaokrouhlenou na jedno desetinné místo.

Jednotkové Nabídkové ceny Dopravce za 1 km uvedené v Příloze č. 2 budou upraveny výše uvedeným způsobem s účinností od 1. ledna kalendářního roku následujícího po roku, v němž byly skutečnosti rozhodné pro úpravu Odměny podle tohoto ustanovení zjištěny. Pokud bude meziroční změna indexu spotřebitelských cen záporná, výše Nabídkové ceny za 1 km se nesnižuje a zůstane v původní, resp. posledně upravené výši.

Prvním posuzovaným obdobím bude zjištěná meziroční změna indexu spotřebitelských cen mezi dubnem roku 2012 a dubnem roku 2013, tzn. prvním rokem, v němž může k navýšení Odměny podle tohoto odstavce dojít, je rok 2014.

- 3.7 Výše Odměny bude ze strany Objednatele dále každoročně upravena (tzn. zvýšena či snížena) v závislosti na změně cen nákladových vstupů daných změnou meziroční průměrné ceny motorové nafty (bez DPH) za jednotlivé měsíce stanovené vždy k měsíci dubnu daného roku podle „Šetření průměrných cen vybraných výrobků – pohonné hmoty a topné oleje“ Českého statistického úřadu. V tomto směru upravená výše Nabídkové ceny za 1 km bude vypočtena dle následujícího vzorce:

$$C_{km1} = C_{km} + [C_{km} \times 0,24 \times (C_{phm1} - C_{phm}) / C_{phm}]$$

kde

C_{km1} představuje Nabídkovou cenu za 1 km upravenou podle tohoto ustanovení. Nabídková cena za 1 km bude následně zaokrouhlena na 2 desetinná místa.

C_{km} představuje Nabídkovou cenu za 1 km před úpravou podle tohoto ustanovení

C_{phm} představuje meziroční průměrnou cenu motorové nafty (bez DPH) zjištěnou podle první věty tohoto ustanovení k dubnu 2012, respektive k datu předchozí úpravy Odměny podle tohoto ustanovení

C_{phm1} představuje meziroční průměrnou cenu motorové nafty (bez DPH) zjištěnou podle první věty tohoto ustanovení k datu úpravy.

Jednotkové Nabídkové ceny Dopravce za 1 km uvedené v Příloze č. 2 budou upraveny výše uvedeným způsobem s účinností od 1. ledna kalendářního roku následujícího po roku, v němž byly skutečnosti rozhodné pro úpravu Odměny podle tohoto ustanovení zjištěny.

Prvním posuzovaným obdobím bude zjištěná meziroční změna průměrné ceny motorové nafty za jednotlivé měsíce mezi dubnem roku 2012 a dubnem roku 2013, tzn. prvním rokem, v němž může k navýšení Odměny podle tohoto odstavce dojít, je rok 2014.

- 3.8 Výše Odměny bude dále navýšena v případě, že dojde v důsledku požadavků Objednatele na změnu rozsahu Závazku veřejné služby dle této Smlouvy k těmto změnám proběhu na Vozidlo za jeden rok, přičemž výchozím stavem, se kterým budou změny poměřovány, je stav dle Rámcových jízdních řádů, které byly součástí zadávací dokumentace na tuto zakázku:

- v případě snížení průměrného proběhu na autobus za rok o více jak 5% ve srovnání se Základním ročním proběhem dojde ke zvýšení Nabídkové ceny za 1 km upravené

postupy dle odstavců 3.6 a 3.7 Smlouvy o 2%;

- v případě snížení průměrného proběhu na autobus za rok o více jak 10% ve srovnání se Základním ročním proběhem dojde ke zvýšení Nabídkové ceny za 1 km upravené postupy dle odstavců 3.6 a 3.7 Smlouvy o 5%;
- v případě snížení průměrného proběhu na autobus za rok o více jak 15% ve srovnání se Základním ročním proběhem dojde ke zvýšení Nabídkové ceny za 1 km upravené postupy dle odstavců 3.6 a 3.7 Smlouvy o 8%;
- v případě snížení průměrného proběhu na Vozidlo za rok o více jak 20% ve srovnání se Základním ročním proběhem dojde ke zvýšení Nabídkové ceny za 1 km upravené postupy dle odstavců 3.6 a 3.7 Smlouvy o 10%;
- v případě snížení průměrného proběhu na autobus za rok o více jak 25% ve srovnání se Základním ročním proběhem dojde ke zvýšení Nabídkové ceny za 1 km upravené postupy dle odstavců 3.6 a 3.7 Smlouvy o 13%;
- v případě snížení průměrného proběhu na Vozidlo za rok o více jak 30% ve srovnání se Základním ročním proběhem dojde ke zvýšení Nabídkové ceny za 1 km upravené postupy dle odstavců 3.6 a 3.7 Smlouvy o 17%;
- v případě snížení průměrného proběhu na autobus za rok o více jak 35% ve srovnání se Základním ročním proběhem dojde ke zvýšení Nabídkové ceny za 1 km upravené postupy dle odstavců 3.6 a 3.7 Smlouvy o 22%;
- v případě snížení průměrného proběhu na Vozidlo za rok o více jak 40% ve srovnání se Základním ročním proběhem dojde ke zvýšení Nabídkové ceny za 1 km upravené postupy dle odstavců 3.6 a 3.7 Smlouvy o 27%;
- v případě snížení průměrného proběhu na autobus za rok o více jak 45% ve srovnání se Základním ročním proběhem dojde ke zvýšení Nabídkové ceny za 1 km upravené postupy dle odstavců 3.6 a 3.7 Smlouvy o 33%;
- v případě snížení průměrného proběhu na Vozidlo za rok o více jak 50% ve srovnání se Základním ročním proběhem dojde ke zvýšení Nabídkové ceny za 1 km upravené postupy dle odstavců 3.6 a 3.7 Smlouvy o 40%;

Takto upravená Nabídková cena za 1 km bude zaokrouhlena na 2 desetinná místa.

3.9 Výše Odměny bude snížena v případě, že dojde v důsledku požadavků Objednatele na změnu rozsahu Závazku veřejné služby dle této Smlouvy k těmto změnám proběhu na Vozidlo za jeden rok, přičemž výchozím stavem, se kterým budou změny poměřovány, je stav dle Rámcových jízdních řádů, které byly součástí zadávací dokumentace na tuto zakázku:

- v případě zvýšení průměrného proběhu na Vozidlo za rok o více jak 5% ve srovnání se Základním ročním proběhem dojde ke snížení Nabídkové ceny za 1 km upravené postupy dle odstavců 3.6 a 3.7 Smlouvy o 2%;
- v případě zvýšení průměrného proběhu na Vozidlo za rok o více jak 10% ve srovnání se Základním ročním proběhem dojde ke snížení Nabídkové ceny za 1 km upravené postupy dle odstavců 3.6 a 3.7 Smlouvy o 3%;
- v případě zvýšení průměrného proběhu na Vozidlo za rok o více jak 15% ve srovnání se Základním ročním proběhem dojde ke snížení Nabídkové ceny za 1 km upravené postupy dle odstavců 3.6 a 3.7 Smlouvy o 4%;
- v případě zvýšení průměrného proběhu na Vozidlo za rok o více jak 20% ve srovnání se Základním ročním proběhem dojde ke snížení Nabídkové ceny za 1 km upravené postupy dle odstavců 3.6 a 3.7 Smlouvy o 5%;

- v případě zvýšení průměrného proběhu na Vozidlo za rok o více jak 25% ve srovnání se Základním ročním proběhem dojde ke snížení Nabídkové ceny za 1 km upravené postupy dle odstavců 3.6 a 3.7 Smlouvy o 6%;
- v případě zvýšení průměrného proběhu na Vozidlo za rok o více jak 30% ve srovnání se Základním ročním proběhem dojde ke snížení Nabídkové ceny za 1 km upravené postupy dle odstavců 3.6 a 3.7 Smlouvy o 7%;
- v případě zvýšení průměrného proběhu na Vozidlo za rok o více jak 35% ve srovnání se Základním ročním proběhem dojde ke snížení Nabídkové ceny za 1 km upravené postupy dle odstavců 3.6 a 3.7 Smlouvy o 8%;

Takto upravená Nabídková cena za 1 km bude zaokrouhlena na 2 desetinná místa.

- 3.10 Srovnání aktuálního proběhu na Vozidlo a Základního ročního proběhu provádí Pověřená osoba, vždy současně se změnou Jízdního řádu pro příslušnou Výběrovou skupinu. K úpravě Nabídkové ceny pro danou Výběrovou skupinu přitom dojde vždy od měsíce následujícího po měsíci, v němž nabyla účinnosti příslušná změna Jízdního řádu. K úpravě Nabídkové ceny podle pravidel stanovených v odstavcích 3.8 a 3.9 však dojde pouze tehdy, pokud změna Jízdního řádu bude předpokládána na dobu delší než 3 měsíce. Pokud se bude jednat o změnu Jízdního řádu s předpokládanou dobou trvání kratší, než uvedené 3 měsíce, nebude Nabídková cena měněna. V případě, že původně předpokládaná platnost úpravy Jízdního řádu na dobu kratší tří měsíců bude následně prodloužena v průběhu platnosti tohoto změněného Jízdního řádu na dobu delší než 3 měsíce, bude upravená Nabídková cena ve výpočtu Odměny zohledněna až po uplynutí období 3 měsíců.
- 3.11 Pro výpočet aktuálního průměrného proběhu na Vozidlo bude vycházeno z minimálního počtu Vozidel, který je potřeba na zajištění jednotlivých Spojů dle Jízdního řádu za běžný pracovní den bez zohlednění přístavných výkonů a přestávek řidičů, včetně Záložního Vozidla, pokud bylo v rámci Výběrového řízení pro danou Výběrovou skupinu požadováno. Výpočet aktuálního průměrného proběhu bude proveden na období kalendářního roku s tím, že počet pracovních dnů, sobot, nedělí a svátků a dalších případných omezení bude do výpočtu zahrnut dle jejich skutečného počtu v příslušném kalendářním roce.
- 3.12 Pokud Dopravce provozuje dopravu dle této Smlouvy na Autobusových linkách ve více Výběrových skupinách nebo má s objednatelem uzavřeno více smluv o veřejných službách na více Výběrových skupinách a v rámci změn Jízdních řádů dojde k navýšení počtu Vozidel nutných pro zajištění dopravy v rámci určité Výběrové skupiny, přičemž tato změna prokazatelně nemá vliv na minimální počet Vozidel na zajištění jednotlivých Spojů dle Jízdního řádu za běžný pracovní den bez zohlednění přístavných výkonů a přestávek řidičů, včetně Záložních Vozidel v rámci všech Výběrových skupin, ke změně Nabídkové ceny nedochází.
- 3.13 Výše Odměny může být dále navýšena v případě, kdy Vozidlo bude v souladu s Jízdním řádem vybaveno také přípojným vozidlem pro přepravu jízdních kol (ve stavu a výbavě určené Objednatelem v Technických a provozních standardech IDS JMK). V takovém případě bude Odměna navýšena tak, že Nabídková cena v aktuální výši za každý kilometr jízdy příslušného Vozidla povinně vybaveného přípojným vozidlem pro přepravu jízdních kol bude zvýšena o 1%. Takto upravená Nabídková cena za 1 km bude zaokrouhlena na 2 desetinná místa. V případě, že bude Vozidlo v souladu s Jízdním řádem vybaveno v zadní nebo přední části závěsem pro přepravu jízdních kol (ve stavu a výbavě určené Objednatelem v Technických a provozních standardech IDS JMK), Nabídková cena se nemění.
- 3.14 V případě, kdy je Nabídková cena upravována podle více než jednoho z výše stanovených kritérií a postupů, bude úprava Nabídkové ceny provedena vždy v tomto pořadí postupů aplikovatelných pro daný případ:

- (i) úprava Nabídkové ceny postupem dle odstavce 3.6 Smlouvy;
- (ii) úprava Nabídkové ceny postupem dle odstavce 3.7 Smlouvy;
- (iii) úprava Nabídkové ceny dle odstavce 3.8, respektive dle odstavce 3.9 Smlouvy;
- (iv) úprava Nabídkové ceny dle odstavce 3.13 Smlouvy;

příčemž výchozí hodnotou pro další úpravu je vždy Nabídková cena upravená dle předchozího bodu (i) až (iv). Po každé úpravě Nabídkové ceny bude tato cena vždy zaokrouhlena s přesností na dvě desetinná místa.

3.15 Stejným způsobem jako Odměna (resp. Nabídkové ceny za 1 km) dle čl. 3.6, 3.7, 3.8, 3.9 a 3.13 bude o míru inflace, změnu cen nákladových vstupů daných změnou meziroční průměrné ceny motorové nafty, změny proběhu na Vozidlo a vybavení Vozidla přípojným vozidlem pro přepravu jízdních kol upravována i Cena přepravního výkonu. Pro účely výpočtu Odměny je Objednatel, příp. Pověřenou osobou stanovena kilometrická délka jednotlivých Spojů, která bude měněna vždy v návaznosti na příslušnou změnu Jízdních řádů či případné výluky znemožňující Dopravci využít standardní dopravní trasu. V případě, že dojde ke změně kilometrické délky Spoje, provede Objednatel měření délky trasy a tento údaj oznámí Dopravci ve lhůtě 7 pracovních dnů od účinnosti změny kilometrické délky Spoje. Dopravce je oprávněn, pokud s takto oznámenou délkou Spojů nesouhlasí, ve lhůtě 15 dnů od oznámení změny délky Spojů požádat Objednatele o provedení společného měření, které je Objednatel povinen za účasti Dopravce ve lhůtě 15 dnů od obdržení příslušné žádosti Dopravce provést. Aktuální kilometrické délky jednotlivých Spojů v době podpisu této Smlouvy jsou určeny přílohou Rámcových jízdních řádů. Kilometrická délka Spojů stanovená podle tohoto odstavce Smlouvy je závazná pro výpočet Odměny. Dočasné změny trasy spoje v důsledku objížděk či výluk, které trvají nejvýše 15 dnů a které mají za následek změnu délky spoje, lze zohlednit i bez postupu uvedeného ve větách druhé a třetí tohoto odstavce. V takovém případě Dopravce uplatní ve vyúčtování dle čl. 4.5. pro příslušný měsíc skutečný počet ujetých kilometrů včetně dočasné změny trasy a objednatel na dočasnou změnu výslovně upozorní. Pokud Objednatel s takto uplatněnou dočasnou změnou trasy nesouhlasí, postupuje podle věty druhé a třetí tohoto odstavce.

3.16 Strany se dohodly pro případ, že se Česká republika stane za trvání této smlouvy členem Evropské měnové unie, že veškeré ceny, platby a částky (včetně smluvních pokut) dle této smlouvy se považují za stanovené v eurech, a to ke dni, kdy se euro stane jedinou zákonnou měnou na území České republiky. Přepočítání se v takovém případě provede na základě přepočítacího kursu stanoveného právním předpisem. Pokud by v důsledku přijetí eura objektivně došlo k podstatné disproporcii mezi náklady Dopravce a výší Odměny k tíži Dopravce, a to bez jeho zavinění či vlivu, projednají Strany v dobré víře tuto záležitost a budou-li to vyžadovat okolnosti, mohou smluvní strany písemným dodatkem v souvislosti se změnou zákonné měny tuto Smlouvu odpovídajícím způsobem modifikovat.

4. PLATEBNÍ PODMÍNKY – ZPŮSOB ÚHRADY ODMĚNY

4.1 Odměna bude hrazena Dopravci dílem ve formě záloh, dílem ve formě podílu na tržbách vypočteného Pověřenou osobou dle Smlouvy o podmínkách přepravy, a to na základě rozúčtování tržeb podle Ekonomiky IDS JMK, a dílem ve formě Doplatku. Zálohy na Odměnu a Doplatek budou Dopravci uhrazeny Objednatel, podíl na tržbách dle tohoto článku bude Dopravci fakticky hrazen (vyúčtován) ze strany Pověřené osoby.

4.2 Doplatek (D) bude vypočten na základě tohoto vzorce:

$$D = O - TIDS - Z$$

kde

D představuje výši Doplatku

O představuje celkovou výši Odměny

TIDS představuje výši tržeb náležitých Dopravci

Z představuje měsíční zálohu na Odměnu

- 4.3 Objednatel je povinen hradit bezhotovostním převodem na bankovní účet Dopravce měsíční zálohu na Odměnu („Záloha“) ve výši dané součtem příslušných částek záloh pro jednotlivé Výběrové skupiny dle Přílohy č. 2 této Smlouvy. Záloha je hrazena nejpozději do 15. dne v měsíci, za který vznikl Dopravci na nárok na Odměnu („příslušný měsíc“), vyjma měsíce prosince každého roku platnosti této Smlouvy. Na měsíc prosinec každého roku smluvního období Objednatel uhradí Dopravci zálohu do 20. prosince příslušného roku, a to ve výši stanovené Objednatelem, v závislosti na jeho možnostech. Odměna za měsíc prosinec bude následně vyúčtována a doplacena do plné výše podle pravidel dle čl. 4.5 a 4.6.
- 4.4 Dopravce má právo požádat o změnu výše Zálohy v odůvodněných případech, a to zejména tehdy, kdy Záloha nebude dosahovat po dobu tří po sobě jdoucích měsíců alespoň 65 % z částky O – TIDS za kalendářní měsíc. Objednatel je povinen žádosti Dopravce vyhovět a od kalendářního měsíce následujícího po měsíci, v němž Dopravce o zvýšení Zálohy požádal a kdy taková žádost byla vyhodnocena jako důvodná, vyplácet Dopravci Zálohu, která bude činit alespoň 70% průměrné měsíční částky vypočtené ze vzorce O – TIDS (jak jsou tyto zkratky definovány v odstavci 4.2 výše) za poslední 3 ukončené měsíce. Objednatel má právo změnit výši Zálohy v případě, že Záloha bude po více než tři po sobě jdoucí měsíce převyšovat 90% z částky vypočtené ze vzorce O - TIDS za kalendářní měsíc. Objednatel je v takovém případě oprávněn snížit výši Zálohy na úroveň minimálně 70% průměrné měsíční částky vypočtené ze vzorce O – TIDS za poslední 3 ukončené měsíce.
- 4.5 Dopravce je povinen v souladu se Smlouvou o podmínkách přepravy doložit do 7 pracovních dnů po skončení příslušného kalendářního měsíce Pověřené osobě přehled zúčtovaných tržeb za příslušný měsíc, na jehož základě provede Pověřená osoba výpočet podílů výnosů a zúčtovacích pokynů. Toto vyúčtování je následně zasláno Dopravci k odsouhlasení. Dopravcem odsouhlasené vyúčtování Dopravce poté zasílá k zúčtování Objednateli.
- 4.6 Objednatel je povinen na základě obdrženého vyúčtování odsouhlaseného Dopravcem v souladu se Smlouvou o podmínkách přepravy a odstavcem 4.5 této Smlouvy uhradit Dopravci Doplatek ve výši podle vzorce uvedeného v odstavci 4.2, a to bezhotovostním převodem na bankovní účet Dopravce do 10 pracovních dní od obdržení odsouhlaseného vyúčtování.
- 4.7 V případě, že Objednatel v některém měsíci zjistí, že Dopravci poskytl Přeplatek, bude zjištěný Přeplatek zúčtován v následujících měsících tak, že o výši Přeplatku budou poníženy platby Objednatele, na něž Dopravci vznikl v souladu s touto Smlouvou nárok. V případě ukončení platnosti této Smlouvy je Dopravce povinen Přeplatek uhradit ve lhůtě 10 dnů po obdržení výzvy Objednatele k jeho vrácení.
- 4.8 Objednatel je oprávněn započítat jakékoliv vzájemné pohledávky, splatné i nesplatné, vzniklé na základě této Smlouvy vůči pohledávkám Dopravce. K započtení dojde okamžikem, kdy oznámení o započtení dojde druhé smluvní straně.
- 4.9 Objednatel má právo pozastavit platbu Záloh dle odstavce 4.3 tohoto článku v případě, že Dopravce je v prodlení se splněním kterékoli své povinnosti dle této Smlouvy. Tím není dotčen nárok Objednatele na uplatnění smluvních pokut dle této Smlouvy a jejich započtení vůči Odměně.
- 4.10 Dopravce výslovně prohlašuje, že Odměna v plné míře kryje veškeré jeho náklady nutné pro zajištění Závazku veřejné služby v souladu s touto Smlouvou, vyjma mýtného, a to včetně přiměřeného výnosu z kapitálu. Výnosové riziko je po celou dobu platnosti Smlouvy na straně Objednatele, Dopravce nenese riziko změny výše tržeb. Dopravce má povinnost odvést DPH z vybraného jízdného. Další podrobnosti k povinnostem Dopravce týkajícím se Odměny jsou popsány ve Smlouvě o podmínkách přepravy. Mýtné bude Dopravci Objednatelem hrazeno současně s Doplatkem, a to na základě vyúčtování mýtného a dokladu o jeho úhradě za příslušný kalendářní měsíc předloženými Dopravcem současně

s odsouhlaseným vyúčtováním zasílaným Objednateli podle odstavce 4.5 tohoto článku. Objednatel Dopravci hradí pouze mýtné za skutečně ujeté kilometry po zpoplatněných úsecích silnic a dálnic v rámci plnění Závazku veřejné služby na spojích dle Přílohy č. 1.

- 4.11 Pro případ změny právních předpisů majících vliv na náklady Dopravce a zároveň za podmínky, že se příslušné ústřední orgány státní správy zaváží k úhradě takto navýšených nákladů Dopravci prostřednictvím Objednatele, se Smluvní strany dohodly, že případná úhrada takových zvýšených nákladů bude promítnuta do plateb Objednatele Dopravci dle této Smlouvy, a to po vzájemné dohodě Smluvních stran a v souladu s právními předpisy v oblasti zadávání veřejných zakázek a veřejné podpory
- 4.12 V průběhu platnosti smlouvy je Objednatel oprávněn požadovat ve vybraných přepravních relacích vyhlášení kilometrického tarifu, případně tarifu jiného integrovaného dopravního systému, a to včetně požadavku platnosti více tarifů ve vybraných relacích. Tento požadavek Objednatel Dopravci oznámí nejpozději 10 pracovních dní před požadovaným termínem vyhlášení tarifu ze strany Dopravce. Dopravce má právo tento tarif odmítnout pouze v případě, že by byl v rozporu s platnými právními předpisy, a to zejména s výměrem Ministerstva financí ČR, kterým se vydává seznam zboží s regulovanými cenami, nebo by zahrnutí do odbavovacího zařízení dopravce bylo objektivně spojeno s nepřiměřenými technickými obtížemi, a to ve lhůtě do 3 pracovních dní od doručení požadavku Objednatele. Svě odmítnutí je Dopravce ve shodné lhůtě povinen písemně zdůvodnit.

5. TECHNICKÉ PARAMETRY VOZIDEL

- 5.1 Dopravce je povinen při zajišťování Závazku veřejné služby dle této Smlouvy v rámci systému IDS JMK využívat a provozovat pouze typ Vozidel a jejich vybavení a dále udržovat jejich dostatečný počet (včetně Záložních Vozidel a Vozidel Provozních záloh) v souladu s Jízdními řády (v době do Zahájení provozu pak v souladu s Rámcovými jízdními řády) a v souladu s Technickými a provozními standardy IDS JMK, pokud Objednatel neurčí v souladu s příslušnými ustanoveními této Smlouvy jinak. Dopravce udržuje dostatečný počet Vozidel (včetně Záložních Vozidel a Vozidel Provozních záloh), pokud disponuje takovým právním titulem, na jehož základě je oprávněn tato Vozidla užívat pro plnění svých povinností dle této Smlouvy, a to tak, aby svým závazkům dostál řádně a včas (v souladu s Technickými a provozními standardy IDS JMK). V případě porušení kterékoliv z těchto povinností je Dopravce povinen zaplatit Objednateli smluvní pokutu ve výši 10.000,- Kč za každý započatý den trvání porušení své povinnosti a pro každý případ porušení této povinnosti.
- 5.2 Dopravce je povinen při zajišťování Závazku veřejné služby dle této Smlouvy dodržovat normy kvality stanovené právními předpisy, technickými normami Evropských společenství, či Přílohou č. 3 této Smlouvy (Technickými a provozními standardy IDS JMK). V případě rozporu mezi požadavky na normy kvality mezi uvedenými předpisy, technickými normami a touto Smlouvou je Dopravce povinen plnit normy kvality dle normy či předpisu, který stanoví požadavky přísnější. Objednatel je oprávněn kontrolovat u Dopravce plnění norem kvality dle výše uvedených předpisů, technických norem a této Smlouvy a Dopravce je povinen poskytnout Objednateli k takové kontrole veškerou potřebnou součinnost. V případě zjištěného porušování povinností stanovených v tomto odstavci, tj. při neplnění norem kvality v požadovaném rozsahu či neposkytnutí součinnosti podle tohoto odstavce, je Dopravce povinen zaplatit Objednateli smluvní pokutu ve výši dle Sazebníku smluvních postihů, který tvoří Přílohu č. 4 této Smlouvy, a to za každé jednotlivé porušení povinností.
- 5.3 Dopravce je povinen po celou dobu platnosti této Smlouvy zajistit, aby stáří každého jednotlivého Vozidla, jímž zajišťuje plnění Závazku veřejné služby, nepřesáhlo 12 let, pokud není dále v této Smlouvě stanoveno jinak. V případě, že Dopravce v kterémkoliv okamžiku platnosti této Smlouvy poruší takto stanovenou povinnost, je povinen zaplatit Objednateli smluvní pokutu ve výši 50.000,- Kč za každý den, kdy Dopravce povinnost dle

- tohoto odstavce porušuje, a to za každé Vozidlo nevyhovující stanoveným podmínkám.
- 5.4 Dopravce je současně povinen po dobu platnosti této Smlouvy zajistit, aby průměrné stáří Vozidel, jimiž zajišťuje plnění Závazku veřejné služby, v žádném okamžiku nepřesáhlo 9 let. V případě, že Dopravce v kterémkoliv okamžiku platnosti této Smlouvy poruší takto stanovenou povinnost, je povinen zaplatit Objednateli smluvní pokutu ve výši 50.000,- Kč za každý den, kdy Dopravce povinnost dle tohoto odstavce porušuje,
- 5.5 Dopravce je povinen ode dne Zahájení provozu zajistit plnění Závazku veřejné služby také Vozidly přístupnými osobám s omezenou schopností pohybu a orientace v souladu s požadavky stanovenými příslušnými právními předpisy a Technickými a provozními standardy IDS JMK, a to v počtu stanoveném Rámcovými jízdními řády a od okamžiku Zahájení provozu Jízdními řády. V případě rozporu mezi požadavky na normy kvality mezi uvedenými předpisy a normami je Dopravce povinen plnit normy kvality dle normy či předpisu, který stanoví požadavky přísnější. Pro případ, kdy bude Dopravce mít záměr využít pro plnění svých závazků dle této Smlouvy Vozidla přístupná osobám s omezenou schopností pohybu a orientace i na Spojích, u nichž Objednatel dle aktuálního Jízdního řádu využití takových Vozidel nevyžaduje, je povinen vyžádat si k tomu předchozí souhlas Objednatele. Při porušení povinnosti zajistit plnění Závazku veřejné služby Vozidly přístupnými osobám s omezenou schopností pohybu a orientace dle tohoto odstavce je Dopravce povinen zaplatit Objednateli smluvní pokutu 10.000,- Kč za každý den prodlení se splněním povinnosti ode dne zjištění takového porušení Objednatelem. V případě, že si Dopravce nevyžádá předchozí souhlas Objednatele dle tohoto odstavce, je povinen uhradit Objednateli smluvní pokutu ve výši 10.000,- Kč za každý den a Vozidlo, jehož prostřednictvím plní Závazek veřejné služby bez souhlasu Objednatele či Pověřené osoby udělený v souladu s tímto odstavcem.
- 5.6 Dopravce je povinen splnění povinností stanovených v odstavcích 5.1 až 5.5 Objednateli či jím Pověřené osobě prokázat ve lhůtě 4 měsíců od podpisu této Smlouvy, nejpozději však 1 měsíc před Zahájením provozu, podle toho, který termín nastane dříve. V případě nesplnění povinností se ustanovení o smluvních pokutách uvedená v těchto odstavcích uplatní obdobně.
- 5.7 Za účelem prokázání splnění povinností stanovených v odstavcích 5.1 až 5.5 je Dopravce povinen nejpozději ve lhůtě dle odstavce 5.6 tohoto článku předat Objednateli soupis Vozidel, kopie inventárních karet majetku a kopie technických průkazů všech Vozidel, která bude pro plnění závazku dle této Smlouvy provozovat a dále soupis veškerého majetku využívaného pro plnění dle této Smlouvy na něž byla (i částečně) poskytnuta jakákoliv investiční dotace. V případě nesplnění povinnosti předložit shora uvedené podklady, zašle Objednatel Dopravci výzvu ke splnění povinnosti se stanovením náhradního termínu. Nesplní-li Dopravce svou povinnost, a to ani v náhradním termínu dle předchozí věty, je povinen zaplatit Objednateli smluvní pokutu ve výši 10.000,- Kč za každý den prodlení se splněním své povinnosti, a to i opakovaně za každý další případ nesplnění povinnosti v každém dalším náhradním termínu.
- 5.8 Dopravce je povinen neprodleně informovat Objednatele o jakýchkoliv změnách ve složení vozového parku a jeho vybavení určeného pro plnění Závazku veřejné služby dle této Smlouvy, zejména pak o všech skutečnostech, které by mohly mít vliv na plnění povinností dle této Smlouvy. Zejména pak Dopravce musí Objednatele informovat o svém záměru nasadit nové Vozidlo do provozu k zajištění dopravy na určených Autobusových linkách nejpozději 7 dní před jeho nasazením do provozu. Současně s tímto oznámením musí Dopravce předložit aktualizovaný soupis Vozidel a dále kopii inventární karty a kopii technického průkazu nově zařazeného vozidla. Tato povinnost se vztahuje na všechna Vozidla, jimiž Dopravce zajišťuje dopravu na jím provozovaných Autobusových linkách včetně dočasně nasazovaných a zkušebních Vozidel. V případě nesplnění jakékoli shora uvedené povinnosti zašle Objednatel Dopravci výzvu ke splnění povinnosti se stanovením náhradního termínu. Nesplní-li Dopravce svou povinnost, a to ani v náhradním termínu dle

předchozí věty, je povinen zaplatit Objednateli smluvní pokutu ve výši 10.000,- Kč za každý den prodlení se splněním své povinnosti, a to i opakovaně za každý další případ nesplnění povinnosti v každém dalším náhradním termínu.

- 5.9 Informace o vozidlech popsané v odst. 5.1 až 5.5 je Dopravce nad rámec povinností stanovených v dotčených odstavcích též povinen doložit Objednateli elektronicky i písemně vždy v termínu do 31. března následujícího kalendářního roku přehledem vozového parku, který byl použit pro plnění závazku veřejné služby v předcházejícím kalendářním roce, a to dle vzoru uvedeného v Příloze č. 5 Smlouvy, včetně výpočtu průměrného stáří vozového parku. V případě nesplnění jakékoli shora uvedené povinnosti zašle Objednatel Dopravci výzvu ke splnění povinnosti se stanovením náhradního termínu. Nesplní-li Dopravce svou povinnost, a to ani v náhradním termínu dle předchozí věty, je povinen zaplatit Objednateli smluvní pokutu ve výši 10.000,- Kč za každý den prodlení se splněním své povinnosti, a to i opakovaně za každý další případ nesplnění povinnosti v každém dalším náhradním termínu.

6. JÍZDNÍ ŘÁD

- 6.1 Dopravce je povinen zajišťovat dopravu na jím provozovaných Autobusových linkách v souladu s podmínkami této Smlouvy a Smlouvy o přepravních podmínkách. Zejména je pak Dopravce povinen zajišťovat provoz v souladu s Jízdním řádem platným pro danou Autobusovou linku či dané Spoje. Jízdní řád a jeho změny pro Dopravce připravuje Pověřená osoba a Dopravce následně předkládá takovýto upravený Jízdní řád Dopravnímu úřadu ke schválení pro každou Autobusovou linku, na kterou mu byla udělena licence. Každá změna Jízdního řádu musí být provedena formou vydání nového Jízdního řádu.
- 6.2 Jízdní řády a časové polohy Spojů pro každou Autobusovou linku zpracovává za účelem zajištění dopravní obslužnosti a garance návaznosti spojů Pověřená osoba. Jízdní řád platný v den Zahájení provozu bude s dostatečným předstihem oznámen Dopravci, který se zavazuje nejpozději následující pracovní den po oznámení Jízdního řádu jej předložit ke schválení Dopravnímu úřadu. Dopravce bere na vědomí, že Jízdní řád může být v průběhu doby platnosti této Smlouvy z objektivních důvodů a/nebo z důvodu změny potřeb Objednatele ovlivněných objektivními skutečnostmi měněn včetně změny definovaného stanoviště Záložního Vozidla v rámci linek, které jsou v dané Výběrové skupině obsluhovány, pokud je Záložní Vozidlo v dané výběrové skupině definováno; v případě změny je pak Dopravce povinen tyto změny Jízdních řádů akceptovat. Dopravce se zavazuje bezprostředně, nejpozději však následující pracovní den po obdržení požadavku na úpravu Jízdního řádu k Objednatelem stanovenému termínu podat u Dopravního úřadu žádost o schválení Jízdního řádu od požadovaného termínu.
- 6.3 V případě nesplnění povinnosti předložit Jízdní řád či jeho změnu dle odstavce 6.2 ke schválení Dopravnímu úřadu, zašle Objednatel Dopravci výzvu ke splnění povinnosti se stanovením náhradního termínu. Nesplní-li Dopravce svou povinnost, a to ani v náhradním termínu dle předchozí věty, je povinen zaplatit Objednateli smluvní pokutu ve výši 50.000,- Kč, a to i opakovaně za každý další případ nesplnění povinnosti v každém dalším náhradním termínu.
- 6.4 Dopravce není oprávněn sám, bez předchozího výslovného pokynu nebo souhlasu Objednatele, měnit obsah Jízdního řádu. V případě porušení zákazu dle tohoto odstavce je Dopravce povinen zaplatit Objednateli smluvní pokutu ve výši 500.000,- Kč, a to za každé porušení. Zaplacením smluvní pokuty podle tohoto odstavce není dotčeno právo Objednatele žádat po Dopravci v plné výši náhradu škody způsobené porušením povinnosti podle tohoto odstavce.
- 6.5 V případě, že Objednatelem požadovaná změna Jízdního řádu vyžaduje změnu licence či vydání licence nové, Objednatel tuto skutečnost Dopravci bezodkladně sdělí. Dopravce se zavazuje bezprostředně, nejpozději však do dvou pracovních dnů od okamžiku, kdy mu byla tato skutečnost sdělena, zažádat u Dopravního úřadu o změnu licence pro příslušnou

Autobusovou linku, případně o vydání licence nové s tím, že den, kdy se Dopravce o požadavku na změnu Jízdního řádu dozvěděl, se do této lhůty nezapočítává. V případě nesplnění této povinnosti požádat o změnu licence nebo o vydání licence nové, zašle Objednatel Dopravci výzvu ke splnění povinnosti se stanovením náhradního termínu. Nesplní-li Dopravce svou povinnost ani v náhradním termínu, je povinen zaplatit Objednateli smluvní pokutu ve výši 50.000,- Kč, a to i opakovaně za každý další případ nesplnění povinnosti v každém dalším náhradním termínu.

- 6.6 Objednatel Dopravci oznámí veškeré požadované změny Jízdních řádů, které mohou vyvolat nutnost zvýšení počtu Vozidel provozovaných Dopravcem k zajištění Závazku veřejné služby. V případě, že změna Jízdního řádu bude znamenat navýšení počtu Vozidel nejvýše o počet Záložních Vozidel a Vozidel Provozní zálohy, je Dopravce povinen na takové změny bezodkladně, nejpozději však do účinnosti nového Jízdního řádu, reagovat a zajistit potřebný počet Vozidel. Současně je povinen zajistit, aby nejpozději do čtyř měsíců od příslušné změny Jízdního řádu opět disponoval potřebným počtem Záložních Vozidel a Vozidel Provozní zálohy (v souladu s Technickými a provozními standardy IDS JMK). V případě nesplnění lhůty 4 měsíců pro obnovení počtu Záložních Vozidel a Vozidel Provozní zálohy či jiné povinnosti dle tohoto odstavce, zašle Objednatel Dopravci výzvu ke splnění povinnosti se stanovením náhradního termínu. Nesplní-li Dopravce svou povinnost podle tohoto odstavce ani v náhradním termínu, je povinen zaplatit Objednateli smluvní pokutu ve výši 500.000,- Kč, a to i opakovaně za každý další případ nesplnění povinnosti v každém dalším náhradním termínu.
- 6.7 V případě, kdy Objednatel Dopravci oznámí požadavek na úpravu Jízdního řádu, s nímž je spojena potřeba zvýšení počtu Vozidel v počtu vyšším než je počet Záložních Vozidel a Vozidel Provozní zálohy, která je Dopravce povinen mít v souladu s Technickými a provozními standardy IDS JMK k dispozici, je Dopravce povinen podniknout takové kroky, aby nejpozději do 4 měsíců byl schopen vypravit a provozovat Vozidla v požadovaném počtu a standardu (včetně zachování potřebného počtu Záložních Vozidel a Vozidel Provozní zálohy). Objednatel je povinen změnu Jízdního řádu dle tohoto odstavce Dopravci oznámit nejméně 4 měsíce před požadovanou účinností změny Jízdního řádu. Objednatel je však oprávněn vyžadovat, aby po přechodnou dobu 4 kalendářních měsíců před zajištěním dodatečných Vozidel Dopravce využil pro požadované navýšení počtu Vozidel také Záložní Vozidla a Vozidla Provozní zálohy; Strany v takovém případě postupují obdobně podle odstavce 6.6. V případě nesplnění lhůty 4 měsíců pro zajištění dodatečných Vozidel dle tohoto odstavce, zašle Objednatel Dopravci výzvu ke splnění povinnosti se stanovením náhradního termínu. Nesplní-li Dopravce svou povinnost ani v náhradní lhůtě, je povinen zaplatit Objednateli smluvní pokutu ve výši 500.000,-Kč, a to i opakovaně za každý další případ nesplnění povinnosti v každém dalším náhradním termínu.
- 6.8 Objednatel Dopravce výslovně upozorňuje na to, že je možné, že v důsledku změny potřeb v dopravní obslužnosti v Jihomoravském kraji a v zájmu zkvalitnění služeb v dopravě v rámci IDS JMK, bude nutné, aby Dopravce některé Spoje provozoval Vozidly s přípojnými vozidly určenými pro přepravu jízdních kol nebo vybavenými závěsem pro přepravu jízdních kol. Parametry takových přípojných vozidel a závěsů pro přepravu jízdních kol budou stanoveny v Technických a provozních standardech IDS JMK. Dopravce je povinen v takových případech Vozidlo přípojným vozidlem pro přepravu jízdních kol nebo závěsem pro přepravu jízdních kol vybavit a příslušné Spoje v souladu s aktuálním Jízdním řádem takto provozovat. V případě, kdy Objednatel Dopravci oznámí požadavek na úpravu Jízdního řádu, s nímž je spojena potřeba zajištění dopravy prostřednictvím Vozidel s přípojným vozidlem pro přepravu jízdních kol nebo vybavenými závěsem pro přepravu jízdních kol, je Dopravce povinen podniknout takové kroky, aby nejpozději do 4 měsíců byl schopen Vozidla s přípojnými vozidly určenými pro přepravu jízdních kol nebo vybavená závěsem pro přepravu jízdních kol vypravit a provozovat v požadovaném počtu a standardu. Objednatel je povinen změnu Jízdního řádu dle tohoto odstavce Dopravci oznámit nejméně 4 měsíce před požadovanou účinností změny Jízdního řádu, pokud se

Strany nedohodnou jinak. Spoje, u nichž je požadavek na provozování přípojného vozidla určeného pro přepravu jízdnicích kol nebo vybavení závěsem pro přepravu jízdnicích kol uveden již v Rámcových jízdnicích řádech, je Dopravce povinen provozovat dle pokynů Objednatelů již od Zahájení provozu (v souladu s Jízdnicím řádem platným v době Zahájení provozu). V případě nesplnění stanovené lhůty pro zajištění přípojních vozidel nebo vybavení závěsem pro přepravu jízdnicích kol a jejich provozování v souladu s Jízdnicím řádem, zašle Objednatel Dopravci výzvu ke splnění povinností se stanovením náhradního termínu. Nesplní-li Dopravce svou povinnost ani v náhradní lhůtě, je povinen zaplatit Objednateli smluvní pokutu ve výši 100.000,-Kč, a to i opakovaně za každý další případ nesplnění povinností v každém dalším náhradním termínu.

- 6.9 V případě, že Dopravce v den Zahájení provozu ani zčásti nezahájí provozování dopravy dle této Smlouvy anebo v průběhu platnosti této Smlouvy zcela pozastaví plnění Závazku veřejné služby dle této Smlouvy po dobu delší než 24 hodin, je povinen uhradit Objednateli smluvní pokutu ve výši 1.000.000,- Kč. Uplatněním takto stanovené pokuty není dotčen nárok Objednatelů na úhradu dalších smluvních pokut dle Přílohy č. 4. Dopravce není povinen uhradit smluvní pokutu dle tohoto odstavce v případě, kdy ve lhůtě dvou dnů ode dne, v němž porušení povinností předvídané tímto odstavcem nastalo, Objednateli prokáže, že takové porušení povinností bylo způsobeno okolnostmi vylučujícími odpovědnost. Za okolnosti vylučující odpovědnost se pro účely této Smlouvy považují překážky ve smyslu § 374 zákona č. 513/1991 Sb., obchodní zákoník, ve znění pozdějších předpisů. Za okolnost vylučující odpovědnost se však v žádném případě nepovažuje nezákonná stávka zaměstnanců Dopravce ani stávka, která je v souladu se zákonem, avšak jejíž zahájení Dopravce neoznámil Objednateli nejpozději 48 hodin předem, a to včetně čísel oběhů, která nevyjedou.

7. ZMĚNA ROZSAHU ZÁVAZKU VEŘEJNÉ SLUŽBY

- 7.1 Objednatel je oprávněn požadovat po Dopravci změnu v rozsahu plnění Závazku veřejné služby proti původně sjednanému rozsahu odpovídajícímu zadávací dokumentaci platné pro Výběrové řízení („Změna rozsahu“). Dopravce přitom bere na vědomí a souhlasí s tím, že změna rozsahu může znamenat jak zvýšení výkonů, tak i jejich snížení (maximálně však v rozpětí stanoveném dále v této Smlouvě). Charakter Změny rozsahu může být dlouhodobý i krátkodobý, a to v závislosti na změnách potřeb Objednatelů při plnění jeho povinností zajistit dopravní obslužnost v Jihomoravském kraji. Objednatel může po Dopravci požadovat Změnu rozsahu zejména, nikoliv však výlučně, z následujících důvodů:
- (a) v souvislosti se změnou přepravních potřeb v území (např. vznik či zánik školského zařízení, úprava směnného provozu zaměstnavatelů, vznik nebo zánik pracovních příležitostí, změna dopravního řešení na území sousedního kraje, uzavření smlouvy o úhradě kompenzace na zajištění dopravní obslužnosti veřejnou linkovou osobní dopravou na území jiného kraje s jiným objednatelům dopravy apod.),
 - (b) na základě aktuálních přepravních potřeb Objednatelů,
 - (c) z důvodů dopravních omezení, výluk, uzavírek a objížděk,
 - (d) zánik některých dopravních spojení (např. dopravních tras železnice),
 - (e) změny standardů dopravní obslužnosti.
- 7.2 Změny rozsahu se mohou projevit zejména tímto způsobem:
- (a) změnou dopravní trasy (prodloužení/zkrácení trasy, „závleky“); Objednatel upozorňuje, že v rámci spolupráce s Pardubickým krajem může dojít k prodloužení linek končících v obcích v blízkosti krajské hranice až do Poličky, Svitav, Moravské Třebové, případně i Svitav přes Moravskou Třebovou.
 - (b) přidáním/odebráním Spojů v rámci Autobusové linky;
 - (c) změnou číslování Autobusové linky;

- (d) nasazením vyššího počtu Vozidel/snížením počtu Vozidel;
 - (e) navýšením/snížením výkonů při vypravení stejného počtu Vozidel;
 - (f) zajištěním dopravy na jiné Autobusové lince po dobu výluky;
 - (g) operativní vypravení Záložních Vozidel.
- 7.3 Dopravce je povinen akceptovat Změny rozsahu požadované Objednatelům dle tohoto čl. 7, bez ohledu na rozsah takových Změn, a to jak v případě navýšení rozsahu Závazku veřejné služby, tak i jeho snížení, a zajistit Závazek veřejné služby v tomto navýšeném nebo sníženém rozsahu, a to za podmínek dle této Smlouvy. V případě nezajištění Závazku veřejné služby dle Změny rozsahu se uplatní smluvní pokuty za porušení jednotlivých povinností Dopravce dle této Smlouvy. Dopravce je však povinen přijmout Změnu rozsahu znamenající navýšení výkonů dle této Smlouvy pouze o maximální možnou míru stanovenou pro příslušnou Výběrovou skupinu v Příloze č. 2, případně Změnu rozsahu znamenající snížení výkonů dle této Smlouvy maximálně o míru uvedenou pro příslušnou Výběrovou skupinu v Příloze č. 2.
- 7.4 Kromě Odměny vypočtené dle článku 3 této Smlouvy nemá Dopravce v souvislosti se Změnou rozsahu (jak v případě zvýšení, tak v případě snížení) podle tohoto článku 7 nárok na žádné jiné platby ani na úhradu žádných dalších nákladů, pokud není v této Smlouvě výslovně stanoveno jinak.
- 7.5 V případě, že požadavek Objednatel na Změnu rozsahu dopravy dle tohoto článku bude vyžadovat pořízení dalšího Vozidla, musí být toto Vozidlo vybaveno dle příslušného standardu IDS. Současně od data zařazení do provozu bude údaj o stáří Vozidla započítáván do výpočtu průměrného stáří vozového parku dle odst. 5.3 Smlouvy. Povinnost hradit smluvní pokuty jako dle odstavců 5.3 až 5.8 Smlouvy se vztahuje na Dopravce obdobně.
- 7.6 Objednatel má v případě objektivně odůvodněných potřeb právo zadat Dopravci povinnost provozovat po omezenou dobu dopravu i na Spojích a Autobusových linkách provozovaných jinými dopravci, tj. Autobusových linkách, které nebyly součástí Výběrové skupiny, v jejímž rozsahu plní Dopravce Závazek veřejné služby. Tak tomu může být zejména v případech dlouhodobých výluk, v jejichž rámci dochází k významnému omezení služeb na původní trase Autobusové linky a ke změně přepravního proudu přes jinou Autobusovou linku, kdy tato změna znamená kompenzaci výkonů pro Dopravce po dobu výluky.
- 7.7 Oznámí-li Objednatel svůj předběžný úmysl učinit objednávku na určité Spoje určitých Autobusových linek, je Dopravce povinen ve lhůtě dvou pracovních dnů požádat o licence na zmíněných linkách (pokud těmito licencemi již nedisponuje či o ně již nepožádal) a řádně usilovat o získání takových licencí. Oznámení o předběžném úmyslu však Objednatel nezavazuje učinit Dopravci objednávku na Spoje či Autobusové linky v něm zmíněné. V případě nesplnění jakékoli shora uvedené povinnosti zašle Objednatel Dopravci výzvu ke splnění povinnosti se stanovením náhradního termínu. Nesplní-li Dopravce svou povinnost, a to ani v náhradním termínu dle předchozí věty, je povinen zaplatit Objednateli smluvní pokutu ve výši 50.000,- Kč za každý den prodlení se splněním své povinnosti, a to i opakovaně za každý další případ nesplnění povinnosti v každém dalším náhradním termínu.
- 7.8 Dopravce je dále povinen reagovat na pokyny Objednatel na posílení dopravy (operativní i dlouhodobé), změny v trasách (např. z důvodu výluk či objížděk) a počtech spojů, apod. v souladu s touto Smlouvou a jejími přílohami (zejména Technickými a provozními standardy IDS JMK a Garancemi návazností IDS JMK) a řádně a včas tyto pokyny Objednatel plnit. V případě nesplnění povinností stanovených v tomto odstavci řádně a včas, je Dopravce povinen mimo případné smluvní pokuty vyplývající z Přílohy č. 4 uhradit Objednateli smluvní pokutu ve výši 50.000,- Kč za každé jednotlivé porušení, a to i opakovaně, pokud Dopravce nesplní svou povinnost ani na výzvu Objednatel.

8. GARANCE NÁVAZNOSTÍ V RÁMCI IDS JMK

- 8.1 Dopravce je povinen dodržovat také veškeré časové návaznosti v rámci systému IDS JMK, které vyplývají z jeho povinností provozovat dopravu na Autobusových linkách a Spojích. Časové návaznosti a pravidla jejich dodržování (stejně jako pravidla dispečerského řízení) jsou stanoveny v Technických a provozních standardech IDS JMK a dále v dokumentu Garance návazností IDS JMK, který je zpracován a Dopravci vhodným způsobem sdělen a poskytnut Pověřenou osobou (např. na jejích internetových stránkách).
- 8.2 Dopravce je v případě mimořádných situací v dopravě způsobujících ztrátu garantované návaznosti postupovat v souladu s Technickými a provozními standardy IDS JMK a dokumentem Garance návazností IDS JMK. V takových případech je Dopravce povinen v souladu s pokynem Objednatele (resp. jím určené osoby) např. prodloužit stanovenou čekací dobu na zpožděný přípojný spoj, nebo také zajistit vypravení náhradního spoje.
- 8.3 Dojde-li ke ztrátě garantované návaznosti různých spojů IDS JMK zaviněním Dopravce a bude nutno vypravit náhradní Vozidlo jiným dopravcem, je Dopravce povinen uhradit Objednateli smluvní pokutu ve výši součinu počtu kilometrů ujetých náhradním Vozidlem a Ceny přepravního výkonu, navýšeného o částku dle Sazebníku smluvních postihů (Příloha č. 4 této Smlouvy). V případě, že Cena přepravního výkonu není pro některou z Výběrových skupin stanovena, platí, že pro účely tohoto ustanovení činí pro takovou Výběrovou skupinu Cena přepravního výkonu částku odpovídající aktuální Ceně přepravního výkonu pro velký autobus ve standardu IDS 2. Podrobné podmínky a postup při vypravení náhradního autobusového spoje jsou uvedeny v Přílohách č. 3 a č. 6 této Smlouvy.
- 8.4 Pro účely výpočtu peněžní náhrady za vypravení náhradního spoje se jeho kilometrická délka do cílové zastávky stanoví v souladu s čl. 3 odst. 3.15 a zahrnuje se k ní i kilometrická délka trasy tohoto náhradního spoje zpět do jeho výchozího místa. Není-li možné délku spoje určit dle předchozí věty, stanoví se kilometrická délka zcela dle skutečně ujeté vzdálenosti, a to v návaznosti na měření provedené Pověřenou osobou.
- 8.5 V případě, že Dopravce vypravuje náhradní autobusový spoj podle předchozích odstavců, nezapočítávají se takto ujeté kilometry do kilometrů podstatných pro dělení výnosů IDS JMK dle Standardů peněžních toků, a peněžní náhrada za vypravení náhradního spoje je tak Objednatel Dopravci uhrazena zvlášť; není součástí Odměny vypočtené dle článku 3 této Smlouvy.
- 8.6 Objednatel je oprávněn po Dopravci požadovat zajištění náhradního autobusového spoje i v rámci Autobusové linky jiného dopravce, pokud tento dopravce nedisponuje v okamžiku ztráty garance návazností na jím provozovaných Autobusových linkách volným Vozidlem nebo se jeví jako časově, logisticky a ekonomicky výhodnější, aby náhradní spoj byl zajištěn Dopravcem. Dopravce je povinen takovému požadavku vyhovět. Ustanovení odstavce 8.4 se uplatní obdobně. V případě, že Dopravce na výzvu Objednatele nebo jím Pověřené osoby takový náhradní spoj nevypraví, je povinen uhradit Objednateli smluvní pokutu ve výši 20.000,- Kč za každý případ porušení.

9. PŘEPRAVNÍ KONTROLA

- 9.1 Smluvní strany se dohodly, že Objednatel je oprávněn provádět pro Dopravce na Autobusových linkách IDS JMK přepravní kontroly v rozsahu práv Dopravce vůči cestujícím, vymáhat nedoplatky jízdného, přírážky k jízdnému a další částky, které bude Dopravce oprávněn v souladu se Smluvními přepravními podmínkami a Tarifem IDS JMK požadovat, s tím, že z vymožených částek případně Dopravci jízdné včetně DPH a ostatní částky případnou Objednateli nebo jím Pověřené osobě. Dopravce tímto Objednatel současně zmocňuje k veškerým právním úkonům potřebným pro provádění činností uvedených v předchozí větě. Objednatel je oprávněn k provádění činností uvedených v první větě tohoto odstavce dále zmocnit Pověřenou osobu.

- 9.2 Objednatel a Dopravce tímto sjednávají bezúplatné postoupení pohledávek, které Dopravci v budoucnu vzniknou vůči třetím osobám v důsledku porušení povinností těmito osobami, kterého se třetí osoby dopustí porušením Smluvních přepravních podmínek, pokynů či příkazů Dopravce či Pověřené osoby, znečištěním Vozidla (vždy s výjimkou pohledávek z titulu nároku Dopravce na náhradu škody způsobené poškozením věci Dopravce) nebo tím, že svým chováním naruší klidnou přepravu cestujících nebo ostatní cestující jinak obtěžují, a dále vůči osobám cestujícím bez platného jízdního dokladu, zejm. pohledávek z nároku na dodatečné zaplacení jízdného, přírážky k jízdnému, případně dalších částek z toho plynoucích (každá ze shora popsaných pohledávek dále jako „Budoucí pohledávka“). Dopravce postupuje Budoucí pohledávku na Objednatele okamžikem vzniku pohledávky. Objednatel je oprávněn Budoucí pohledávku dále postoupit rovněž na Pověřenou osobu.
- 9.3 V případě, že bude Objednatelem, resp. Pověřenou osobu podle předchozích odstavců vymozeno dodatečně jízdné, je Objednatel povinen toto jízdné včetně DPH uhradit Dopravci, v jehož Vozidle byl cestující bez platného jízdního dokladu zjištěn, a to do 10. pracovního dne měsíce následujícího po měsíci, v němž bylo dodatečně jízdné vybráno. Zaplacené či vymožené přírážky k jízdnému, případně další částky, plynoucí z nároků vůči cestujícímu zjištěnému v rámci přepravní kontroly, náleží Objednateli nebo jím Pověřené osobě. V případě, že za Objednatele vybírá v souladu s tímto odstavcem částky jízdného a přírážky k němu Pověřená osoba, je Objednatel povinen zajistit, aby bylo dodatečně jízdné ze strany Pověřené osoby Dopravci vyplaceno ve stejné lhůtě uvedené v první větě tohoto odstavce.

10. DALŠÍ POVINNOSTI DOPRAVCE

- 10.1 Dopravce je na vlastní náklad povinen zajistit, aby nejpozději tři dny před Zahájením provozu a následně po celou dobu platnosti této Smlouvy byla všechna nástupní i výstupní místa Zastávek přidělených k Výběrové skupině, u nichž byl určen jako správce Označnicků, vybavena Označnický zastávek odpovídajícími Technickým a provozním standardům IDS JMK. V případě porušení této povinnosti je Dopravce povinen uhradit Objednateli smluvní pokutu ve výši 1.000,- Kč za každý chybějící Označnick a každý den, v němž bude Dopravce se splněním stanovené povinnosti v prodlení.
- 10.2 Správci Označnicků jsou určeni v souladu s Technickými a provozními standardy IDS JMK, případně dle Smlouvy o podmínkách přepravy uzavřené s Pověřenou osobou. Dopravce je povinen spravovat Označnický, jejichž správa mu byla svěřena na základě předchozí věty, na vlastní náklad. V případě, že na jakémkoliv Označnicku, jehož je Dopravce správcem, bude zjištěna závada či rozpor s Technickými a provozními standardy IDS JMK, je Dopravce povinen neprodleně zajistit nápravu závadného stavu, nejpozději ve lhůtách dle Technických a provozních standardů IDS JMK. Dopravce je povinen umožnit bezplatné užívání Označnicků zastávek na Autobusových linkách IDS JMK, jichž je vlastníkem či je spravuje, jiným dopravcům provozujícím linkovou osobní dopravu v rámci systému IDS JMK, a to v rozsahu nezbytném pro zajištění plnění jejich povinností ze smluv s Objednatelem. Při porušení jakékoliv povinnosti dle tohoto odstavce je Dopravce povinen zaplatit Objednateli smluvní pokutu ve výši 100,- Kč za každý den, v němž trvá porušení povinnosti, a to za každý Označnick, u něhož je povinnost porušována. Změny správců označnicků se řídí bodem I. 3. Technických a provozních standardů IDS JMK.
- 10.3 Objednatel, resp. Pověřená osoba pro Dopravce zpracuje vždy aktuální znění Smluvních přepravních podmínek IDS JMK a Tarifu IDS JMK a tyto Dopravci zašle spolu s výzvou k jejich vyhlášení v dostatečném předstihu před plánovaným datem účinnosti jejich změn, a to elektronicky nebo písemně. Dopravce má povinnost na základě výzvy Objednatele, případně Pověřené osoby vždy vyhlásit aktuální Smluvní přepravní podmínky IDS JMK a Tarif IDS JMK, a to ke dni účinnosti jejich změny, způsobem stanoveným příslušným právním předpisem. Dopravce je dále povinen umístit v každém Vozidle, jímž zajišťuje Závazek veřejné služby, do informačních vitrín určených pro vyvěšování informačních a propagačních materiálů IDS JMK výtah ze Smluvních přepravních podmínek IDS JMK a

výtah z Tarifu IDS JMK včetně odpovídajících sankcí. V případě požadavku objednatel ve vybraných přepravních relacích vyhlášení kilometrického tarifu, případně tarifu jiného integrovaného dopravního systému, má dopravce rovněž povinnost tento tarif vyhlásit.

- 10.4 Další povinnosti Dopravce týkající se zajištění dopravy na Autobusových linkách, tj. zajištění Závazku veřejné služby, jsou podrobně stanoveny v Technických a provozních standardech IDS JMK, v dokumentu Garance návazností IDS JMK, Smlouvě o podmínkách přepravy a v dalších přílohách a dokumentech, na něž tato Smlouva odkazuje.
- 10.5 Další sankční postihy za porušení některých povinností dle této Smlouvy ze strany Dopravce než smluvní pokuty uvedené v člancích 5 až 10 této Smlouvy jsou upraveny v Příloze č. 4 této Smlouvy.
- 10.6 Dopravce je povinen dodržovat Metodiku přístupu k organizačnímu a technickému zabezpečení provozu. Za každé porušení Metodiky prokazatelně zjištěné Objednatel je Dopravce povinen uhradit objednateli smluvní pokutu ve výši 10.000 Kč, a to i opakovaně. Za porušení tohoto ustanovení se sankcí smluvní pokuty podle předchozí věty se pokládá též, pokud Dopravce na výzvu Objednatel nepředloží vyžádané doklady prokazující splnění povinností vyplývajících z Metodiky přístupu k organizačnímu a technickému zabezpečení provozu nebo předložené doklady nebudou jasně prokazovat splnění povinností vyplývajících z Metodiky přístupu k organizačnímu a technickému zabezpečení provozu.

11. SPOLEČNÁ USTANOVENÍ K PRÁVŮM A POVINNOSTEM STRAN

- 11.1 Dopravce je povinen mít po dobu platnosti této Smlouvy uzavřenou také Smlouvu o podmínkách přepravy a dodržovat podmínky sjednané takovou smlouvou a dále mít uzavřenou Konvenci IDS JMK. Stejně tak je Dopravce povinen po dobu účinnosti této Smlouvy mít platnou licenci na provoz jím provozovaných Autobusových linek.
- 11.2 Dopravce výslovně souhlasí s tím, že Objednatel je oprávněn poskytnout informace, které se dozvěděl v souvislosti s touto Smlouvou a při jejím plnění, Pověřené osobě za účelem využití při servisních činnostech pro IDS JMK. Informace získané při plnění povinností dle této Smlouvy a v souvislosti s ní se nepovažují za předmět obchodního tajemství a Objednatel je tak oprávněn je v rozsahu stanoveném příslušnými právními předpisy (např. dle zákona č. 106/1999 Sb., o svobodném přístupu k informacím, ve znění pozdějších předpisů) sdělit třetím osobám. Takové poskytnutí informací není porušením obchodního tajemství ani důvěrnosti informací.
- 11.3 Dopravce je dále plně obeznámen a výslovně souhlasí s tím, že Objednatel je oprávněn pověřit výkonem veškerých či některých práv či povinností vyplývajících pro něj z této Smlouvy Pověřenou osobu (společnost KORDIS JMK, spol. s r.o. pokud Objednatel neurčí jinak), která je v takovém případě oprávněna jednat s Dopravcem přímo, jménem Objednatel a na jeho účet. Dopravce je současně v uvedených případech povinen jednat přímo s Pověřenou osobou. To platí zejména u práv a povinností a v těch případech popsanych v Technických a provozních standardech IDS JMK a dalších přílohách této Smlouvy, kde je jako subjekt vztahu s Dopravcem uváděna Pověřená osoba. Objednatel je však v takových případech vždy povinen zajistit, aby plnění, k nimž je podle této Smlouvy zavázán, byla ze strany Pověřené osoby splněna. Za splnění povinností plněných podle této Smlouvy ze strany Pověřené osoby odpovídá Objednatel stejně, jako by plnění poskytoval sám.
- 11.4 Dopravce je oprávněn poskytovat služby dle této Smlouvy též prostřednictvím subdodavatelů. Za plnění povinností prostřednictvím subdodavatele však odpovídá stejně, jako by služby podle této Smlouvy poskytoval sám.

12. DOBA PLNĚNÍ ZÁVAZKU A UKONČENÍ SMLOUVY

- 12.1 Závazek veřejné služby dle této Smlouvy se Dopravce zavazuje plnit po dobu od 9.

prosince 2012 do dne předcházejícího termínu celostátní změny jízdních řádů v prosinci 2022. Povinnosti vyplývající z této Smlouvy, jež je nutno splnit již před Zahájením provozu, je Dopravce povinen plnit již ode dne stanoveného v této Smlouvě.

- 12.2 Dopravce je povinen nejpozději do 15 dnů od podpisu této Smlouvy předložit Objednateli Dopravcem (osobou oprávněnou za Dopravce jednat) podepsaný návrh Smlouvy o podmínkách přepravy s Pověřenou osobou v rozsahu odpovídajícím rozsahu Závazku veřejné služby dle této Smlouvy, a to ve znění dle vzoru uvedeného v zadávací dokumentaci Výběrového řízení, ve dvou vyhotoveních. Dále je Dopravce ve stejné lhůtě povinen Objednateli předložit podepsanou Konvenci IDS JMK. Objednatel je následně, bez zbytečného odkladu povinen zajistit podpis uvedených dokumentů také ze strany Pověřené osoby a bezodkladně takto podepsané dokumenty Dopravci v jednom vyhotovení předat zpět. V případě prodlení se splněním v tomto odstavci stanovené povinnosti je Dopravce povinen uhradit Objednateli smluvní pokutu ve výši 10.000,- Kč za každý den prodlení se splněním povinnosti. Současně je Objednatel oprávněn v případě, kdy mu Dopravce podepsaný návrh Smlouvy o podmínkách přepravy nepředloží ani do 20 dnů od podpisu této Smlouvy, od této Smlouvy s okamžitou platností odstoupit.
- 12.3 Tato Smlouva končí:
- (a) uplynutím doby stanovené v odstavci 12.1 této Smlouvy,
 - (b) písemnou dohodou obou smluvních stran,
 - (c) uplynutím výpovědní doby v případě uplatnění výpovědi některou ze smluvních Stran,
 - (d) okamžikem, kdy bude Dopravci pro neplnění stanovených povinností odejmuto jakékoliv oprávnění potřebné pro provozování veřejné linkové dopravy, které je nutné pro plnění závazků dle této Smlouvy,
 - (e) odstoupením od této Smlouvy některou ze Stran,
 - (f) okamžikem ukončení Smlouvy o podmínkách přepravy mezi Dopravcem a Pověřenou osobou.
- 12.4 Dopravce je povinen po dobu trvání Smlouvy disponovat veškerými oprávněními, která jsou v kterémkoli okamžiku trvání Smlouvy potřebná pro provozování veřejné linkové dopravy. V případě porušení této povinnosti tak, že je Dopravci odejmuto jakékoliv oprávnění potřebné pro provozování veřejné linkové dopravy, jež je nutné pro plnění závazků dle této Smlouvy, z důvodu žádosti Dopravce, je Dopravce povinen uhradit Objednateli smluvní pokutu ve výši 500.000,- Kč za každou Autobusovou linku, již není Dopravce v důsledku odejmutí potřebného oprávnění dle tohoto odstavce schopen a oprávněn provozovat.
- 12.5 Kterákoliv ze Smluvních stran může Smlouvu písemně vypovědět. Výpovědní lhůta činí 30 měsíců a začíná běžet od prvního dne měsíce následujícího po měsíci, v němž byla výpověď doručena druhé Smluvní straně.
- 12.6 Objednatel je dále oprávněn vypovědět tuto Smlouvu pouze v následujících případech:
- (a) v případě porušení povinností Dopravce dle odstavce 5.6, 6.4, 6.9, 7.3, 7.6, 7.7 a/nebo 10.3, ledaže Dopravce prokáže, že porušení povinnosti či neplnění závazku bylo zapříčiněno okolnostmi vylučujícími odpovědnost ve smyslu § 374 zákona č. 513/1991 Sb., obchodní zákoník, ve znění pozdějších předpisů;
 - (b) v případě opakovaného porušení povinností dle odstavce 5.1, 5.2, 5.3, 5.5, 5.8, 6.1, 7.8, 8.2, 8.3, 8.6, 10.2, 10.4 a/nebo 10.6 v průběhu šesti po sobě jdoucích měsíců. Pro účely této Smlouvy se za opakované porušení povinností považuje porušení povinností v počtu tři a více;
 - (c) v případě porušení povinnosti podle odstavce 6.2, 6.5, 6.6 a/nebo 6.7, 6.8, pokud Dopravce povinnost nesplnil ani v dodatečně stanoveném termínu;

- (d) bude-li (i) na návrh Dopravce zahájeno insolvenční řízení podle zákona č. 182/2006 Sb., insolvenční zákon, jehož předmětem bude úpadek nebo hrozící úpadek Dopravce; nebo (ii) zahájeno insolvenční řízení podle insolvenčního zákona, jehož předmětem bude úpadek nebo hrozící úpadek Dopravce a současně bude-li insolvenčním soudem vydáno rozhodnutí o úpadku Dopravce, nebo (iii) zahájeno insolvenční řízení podle insolvenčního zákona, jehož předmětem bude úpadek nebo hrozící úpadek Dopravce a současně bude-li insolvenčním soudem nařízeno předběžné opatření podle § 113 insolvenčního zákona (Dopravce je v souladu se svými dalšími povinnostmi povinen počínat si tak, aby insolvenční řízení nebylo zahájeno);
- (e) v případě nesplnění povinnosti Dopravce dle odstavce 12.2, 13.4 a/nebo v případě popsaném v odstavci 15.5 této Smlouvy.
- 12.7 Výpovědní doba v případě výpovědi Smlouvy dle odstavce 12.6 tohoto článku počíná běžet od okamžiku, kdy byl některé ze Smluvních stran doručen projev vůle druhé Smluvní strany tuto Smlouvu vypovědět (výpověď) a. končí posledním dnem měsíce, následujícího po měsíci, ve kterém byl takový projev vůle příslušné Smluvní straně doručen, pokud není v této Smlouvě stanoveno jinak.
- 12.8 Objednatel může Smlouvu vypovědět či od ní odstoupit i z důvodů v tomto výčtu neuvedených, pokud tato možnost vyplývá z jiného ustanovení této Smlouvy.
- 12.9 Dopravce je oprávněn tuto Smlouvu vypovědět v případě, kdy mu nebyla uhrazena splatná Záloha podle této Smlouvy, a to ani po uplynutí dodatečné lhůty stanovené Dopravcem na základě písemné výzvy, která nesmí být kratší než patnáct pracovních dnů ode dne prokazatelného doručení výzvy dle tohoto odstavce.
- 12.10 Výpovědí Smlouvy či odstoupením od Smlouvy nezanikají nároky na zaplacení smluvní pokuty, které vznikly do okamžiku ukončení Smlouvy některým z uvedených způsobů.
- 12.11 V případě, že nastane některá ze skutečností předpokládaných v odstavci 12.6 tohoto článku, a v důsledku takové skutečnosti a porušení povinností Dopravce Objednatel vypoví tuto Smlouvu, je Dopravce povinen uhradit Objednateli za porušení své povinnosti smluvní pokutu ve výši ½ Výše zajištění tak, jak je stanovena v článku 13, odstavec 13.4. této Smlouvy, a to nejpozději do konce výpovědní lhůty stanovené podle odstavce 12.7 tohoto článku. Smluvní pokuta dle předchozí věty je určena především ke krytí zvýšených nákladů Objednatele na výběr nového dopravce či k zajištění dopravy a dalších služeb v rozsahu podle této Smlouvy po dobu od ukončení této Smlouvy do uskutečnění výběru nového dopravce. Zaplacením smluvní pokuty podle tohoto ustanovení není dotčeno právo Objednatele na náhradu škody ani povinnost Dopravce uhradit veškeré smluvní pokuty za porušení povinností z této Smlouvy.
- 12.12 Veškerá nevypořádaná práva a povinnosti vyplývající z této Smlouvy Objednateli či Dopravci ke dni ukončení smlouvy jsou Objednatel a Dopravce povinni vypořádat obdobně dle příslušných ustanovení této smlouvy bez zbytečného odkladu.

13. BANKOVNÍ ZÁRUKA

- 13.1 K zajištění svých závazků podle této Smlouvy poskytne Dopravce Objednateli neodvolatelnou a nepodmíněnou bankovní záruku splatnou na první požádání (dále jen „Bankovní záruka“). Bankovní záruka bude Dopravcem Objednateli předložena ve lhůtě 5 pracovních dní od uzavření této Smlouvy. Poskytnutí Bankovní záruky je podmínkou práva Dopravce na plnění Závazku veřejné služby dle této Smlouvy a na úhradu příslušející Odměny. Pokud Dopravce Bankovní záruku nepředloží ve lhůtě 5 pracovních dní, uhradí Objednateli smluvní pokutu ve výši 5 % z částky za každý den kdy bude v prodlení, která bude vypočtena jako součin stanoveného počtu kilometrů za první rok plnění jednotlivých částí Smlouvy a příslušné nabídkové ceny za jeden vozokilometr, kterou Dopravce uvedl ve své Nabídce pro Veřejnou zakázku, přičemž současně platí, že Objednatel je oprávněn od této Smlouvy odstoupit s účinky ke dni doručení odstoupení Dopravci, ledaže je v tomto

úkonu pro účinky odstoupení stanoven den pozdější.

- 13.2 Bankovní záruka bude platná a účinná po dobu alespoň dvou let od zahájení provozu, nejméně však do 31. 12. 2014 Smlouvy („Období platnosti“). Pokud doba platnosti Bankovní záruky nebude dosahovat celého Období platnosti, bude Dopravce povinen obnovit platnost Bankovní záruky za stejných podmínek, nejpozději do čtrnácti (14) dní před uplynutím platnosti původní Bankovní záruky. Pokud Dopravce neposkytne Objednateli obnovenou Bankovní záruku ve výše uvedené lhůtě, bude Objednatel oprávněn čerpat všechny peněžní prostředky z Bankovní záruky a použít je na vytvoření jistoty, kterou poté uloží na svůj účet za účelem zajištění povinností uvedených v odstavci 13.3 níže. Dojde-li k čerpání Bankovní záruky a vytvoření jistoty, budou se ustanovení upravující Bankovní záruku vztahovat obdobně i na jistotu.
- 13.3 Bankovní zárukou budou zajištěny veškeré nároky Objednatele vůči Dopravci, které vzniknou na základě porušení Smlouvy Dopravcem (včetně veškerých úroků z prodlení a veškerých smluvních pokut a náhrad škod, které může Objednatel od Dopravce požadovat v souvislosti s touto Smlouvou) a to za podmínky, že Dopravce řádně a včas nesplnil některou z povinností vyplývajících pro Dopravce z této Smlouvy a právních předpisů (dále jen „Zajištěné povinnosti“). Objednatel je oprávněn čerpat peněžní prostředky z Bankovní záruky za předpokladu, že Dopravce řádně a včas nesplní jakoukoli Zajištěnou povinnost. Objednatel je povinen bez odkladu informovat Dopravce o jakémkoli čerpání peněžních prostředků z Bankovní záruky.
- 13.4 Kdykoli během Období platnosti bude Bankovní záruka vždy činit nejméně částku ve výši součtu bankovních záruk stanovených pro jednotlivé Výběrové skupiny v Příloze č. 2 této Smlouvy („Výše zajištění“). Dopravce je povinen zajistit, aby byla Bankovní záruka přiměřeně upravována tak, aby její hodnota nikdy během Období platnosti neklesla pod Výši zajištění. Pokud hodnota Bankovní záruky klesne pod Výši zajištění nebo pokud peněžní prostředky (nebo jakákoli jejich část) z Bankovní záruky byla Objednatelem čerpána v souladu s odstavcem 13.3, poté bude Dopravce do deseti (10) dnů ode dne, kdy byla taková událost Dopravci oznámena, povinen doplnit Bankovní záruku tak, aby dosahovala Výše zajištění. V případě prodlení Dopravce s doplněním Bankovní záruky do Výše zajištění je Dopravce povinen uhradit Objednateli smluvní pokutu ve výši 0,05 % denně z částky odpovídající částce, o niž je Dopravce povinen doplnit Bankovní záruku do Výše zajištění. Současně je Objednatel oprávněn v případě, kdy Dopravce nedoplní Bankovní záruku ani ve lhůtě 20 dnů od oznámení o čerpání peněžních prostředků z Bankovní záruky do Výše zajištění, od této Smlouvy odstoupit s účinky ke dni doručení odstoupení Dopravci, ledaže je v tomto úkonu pro účinky odstoupení stanoven den pozdější.
- 13.5 Bankovní záruka bude Dopravci vrácena jednorázově po uplynutí její platnosti, pokud Dopravce splní své závazky, které jsou bankovní zárukou zajišťovány.

14. KONTAKTNÍ OSOBY, DORUČOVÁNÍ

- 14.1 Jakékoli oznámení, žádost či jiné sdělení, jež má být učiněno či dáno Smluvní straně bude učiněno či dáno písemně nebo e-mailem. Toto oznámení, žádost či jiné sdělení bude, pokud z této Smlouvy nevyplývá jinak, považováno za řádně dané či učiněné druhé Smluvní straně, bude-li doručeno osobně, doporučenou poštou, kurýrní službou, faxem nebo e-mailem na dále uvedenou adresu příslušné Smluvní strany nebo na takovou jinou adresu, kterou tato příslušná Smluvní strana určí v oznámení zaslaném druhé Smluvní straně:

Dopravci:

Adresa: ČAD Blansko a.s., Nádražní 2369/10, PSČ 678 20

K rukám: XXXXXXXXXX

fax: + 420 516 426 314

e-mail: [REDACTED]

Objednateli:

Adresa: Žerotínovo náměstí 3/5, 601 82 Brno

K rukám: Ing. Rostislava Snovického, vedoucího odboru dopravy

fax: 541 65 1359

e-mail: od@kr-jihomoravsky.cz a zároveň v kopii na e-mail: vod@kr-jihomoravsky.cz

- 14.2 Jakékoliv oznámení, sdělení či žádost podle této Smlouvy bude považováno za doručené:
- (a) dnem fyzického předání oznámení, je-li oznámení zasíláno prostřednictvím kurýra nebo doručováno osobně; nebo
 - (b) dnem doručení potvrzeným na doručence, je-li oznámení zasíláno doporučenou poštou; nebo
 - (c) dnem doručení s následným potvrzením neporušeného doručení, v případech, kdy oznámení bylo doručováno faxem;
 - (d) dnem odeslání e-mailu za podmínky, kdy se e-mail nevrátí odesílateli zpět jako nedoručený; nebo
 - (e) dnem, kdy bude, v případě, že doručení výše uvedeným způsobem nebude z jakéhokoli důvodu možné, oznámení zasláno doporučenou poštou nebo e-mailem na adresu určenou shora uvedeným způsobem anebo na adresu zapsaného sídla příslušné Smluvní strany (bude-li odlišná), avšak k jeho převzetí/doručení z jakéhokoli důvodu nedojde, v případě zaslání doporučenou poštou ani ve lhůtě tří (3) pracovních dnů od jeho uložení na příslušném poštovním úřadu.
- 14.3 Výše uvedené adresy a telekomunikační spojení mohou být měněny jednostranným písemným oznámením učiněným jednou Smluvní stranou doručeným druhé Smluvní straně. Takováto změna se stane účinnou uplynutím pěti (5) pracovních dnů od doručení takového oznámení dotčené Smluvní straně.

15. ZÁVĚREČNÁ USTANOVENÍ

- 15.1 V otázkách, které tato Smlouva výslovně neřeší, řídí se tato Smlouva příslušnými ustanoveními nařízení Evropského parlamentu a Rady (ES) č. 1370/2007 o veřejných službách v přepravě cestujících po železnici a silnici a o zrušení nařízení Rady (EHS) č. 1191/69 a č. 1107/70, zákona č. 194/2010 Sb., o veřejných službách v přepravě cestujících a o změně dalších zákonů, ve znění pozdějších předpisů, zákona č. 513/1991 Sb., obchodní zákoník, ve znění pozdějších předpisů, a dalšími platnými právními předpisy.
- 15.2 V případě rozporu ujednání obsažených v odstavcích 1 až 15 této Smlouvy se Smlouvou o podmínkách přepravy, s přílohami Smlouvy či jinými dokumenty, na něž Smlouva odkazuje, mají přednost a platí ujednání obsažená v odstavcích 1 až 15 této Smlouvy.
- 15.3 V případě, že Objednatel činí Dopravci v souladu s touto Smlouvou opakovanou výzvu ke splnění povinnosti, je oprávněn tak učinit vždy nejdříve 7 dní po odeslání předchozí výzvy.
- 15.4 Zaplacením jakékoliv smluvní pokuty podle této Smlouvy není dotčeno právo Objednatele žádat po Dopravci v plné výši náhradu škody způsobené porušením příslušné smluvní povinnosti.
- 15.5 V návaznosti na vývoj právního prostředí, technických parametrů a s ohledem na odůvodněné potřeby Objednatele, případně s ohledem na změnu standardů dopravní obslužnosti a v zájmu zlepšení kvality služeb poskytovaných cestujícím, je Objednatel oprávněn kdykoli změnit nebo upravit Garance návaznosti IDS JMK, Technické a provozní standardy IDS JMK nebo i další pomůcky (dokumenty) upravující práva a povinnosti Stran

při plnění závazků vyplývajících z této Smlouvy. Objednatel je povinen Dopravce elektronicky či písemně na tyto změny, resp. úpravy, a na datum jejich účinnosti upozornit a zpřístupnit mu nové, resp. upravené znění popsaných dokumentů na svých internetových stránkách, příp. na internetových stránkách Pověřené osoby, a to v dostatečném časovém předstihu před účinností příslušné změny. Změna je vůči Dopravci účinná dnem účinnosti změny příslušného dokumentu. Nové znění příslušného dokumentu nemá zpětnou účinnost. Pokud Dopravce písemně neodmítne navrhovanou změnu či doplnění příslušných dokumentů nejpozději v pracovní den předcházející navrhovanému dni účinnosti, platí, že Dopravce navrhovanou změnu příslušného dokumentu přijal s účinností ode dne účinnosti navrženého Objednatelem. V případě, že Dopravce písemně odmítne navrhovanou změnu příslušného dokumentu, jsou strany oprávněny před účinností změny příslušného dokumentu tuto Smlouvu vypovědět. V takovém případě do skončení výpovědní lhůty platí mezi stranami dosavadní podmínky, pokud se Strany nedohodnou jinak.

- 15.6 Neplatnost nebo neúčinnost některého ustanovení této smlouvy nezakládá neplatnost nebo neúčinnost celé Smlouvy.
- 15.7 Tato Smlouva může být změněna jen oboustranným projevem vůle, vyjádřeným písemným, datovaným, číslovaným a podepsaným dodatkem k této Smlouvě, pokud není výše v této Smlouvě stanoveno jinak.
- 15.8 Veškeré platby z této Smlouvy nepodléhají DPH.
- 15.9 Smlouva je sepsána v pěti vyhotoveních, z nichž každá ze smluvních stran obdrží po dvou vyhotoveních. Páté vyhotovení této Smlouvy bude Objednatelem poskytnuto Pověřené osobě.
- 15.10 Prorogační doložka: Strany se v souladu s ustanovením § 89a zákona č. 99/1963 Sb., občanského soudního řádu, dohodli na tom, že místně příslušný soud pro rozhodování sporů z této Smlouvy je Městský soud v Brně a v případě, že je pro řízení v prvním stupni věcně příslušný krajský soud, sjednává se jako místně příslušný soud pro rozhodování sporů z této smlouvy Krajský soud v Brně.
- 15.11 Smlouva nabývá platnosti dnem podpisu poslední ze smluvních Stran. Účinnosti však nabývá teprve tři dny před Zahájení provozu, vyjma článku 5, který nabývá účinnosti 4 měsíce od podpisu této Smlouvy, nejpozději však 1 měsíc před Zahájením provozu, případně vyjma jiných částí této Smlouvy, u nichž dřívější účinnost vyplývá přímo z příslušných ustanovení.
- 15.12 Nedílnou součástí této Smlouvy jsou následující přílohy:
- (a) Příloha č. 1 – Rozsah Závazku veřejné služby včetně Rámcových jízdních řádů a kilometrické délky spojů
 - (b) Příloha č. 2 - Nabídkové ceny za 1 km v členění dle Výběrových skupin, Ceny přepravního výkonu, Výše Zálohy na Odměnu, Maximální možné zvýšení a snížení rozsahu Závazku veřejné služby, Výše bankovní záruky, Základní roční průběh
 - (c) Příloha č. 3 – Technické a provozní standardy IDS JMK
 - (d) Příloha č. 4 – Sazebník smluvních postihů za neplnění Technických a provozních standardů IDS JMK
 - (e) Příloha č. 5 – Vzor formuláře - přehled vozového parku
 - (f) Příloha č. 6 - Podmínky a postup při vypravení náhradního autobusového spoje
 - (g) Příloha č. 7 – Garance návaznosti
 - (h) Příloha č. 8 - Metodika přístupu k organizačnímu a technickému zabezpečení provozu.

DOLOŽKA

podle § 23 zákona č. 129/2000 Sb., o krajích, v platném znění,

Tato smlouva byla schválena Radou Jihomoravského kraje na.....¹⁷⁶schůzi, konané dne 30.8.2012....., usnesením č. 13134/12/R.176 nadpoloviční většinou hlasů všech členů rady kraje.

PODPISOVÁ STRANA

Strany tímto výslovně prohlašují, že tato Smlouva vyjadřuje jejich pravou a svobodnou vůli, na důkaz čehož připojují níže své podpisy.

Objednatel

Místo: [●] BRNO

Datum: [●] - 7 - 00 - 2012



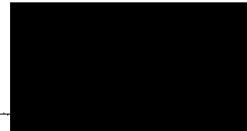
Jihomoravský kraj
tínovo nám. 3/5
601 82 Brno
-39-

Jméno: [●] Ing. Václav Horák
Funkce: [●] náměstek hejtmana

Dopravce

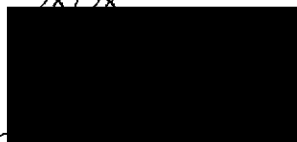
Místo: Blansko

Datum: 18.května 2012



ČAD Blansko a.s. ©
678 20 Blansko, Nádražní 2369/10
DIČ: CZ49454641

Jméno: Lubomír Stoklásek
Funkce: předseda představenstva



Příloha č. 1:

Dopravce:

Období: od 9.12. 2012

Rozsah Závazku veřejné služby

Výběrová skupina 6:

číslo linky	dotovaný spoj	standard
162	81 - 90	IDS3K
162	91 - 100, 261 - 280	IDS3M
222	61 - 70	IDS3K
222	81 - 90	IDS3M
233	41 - 50	IDS3KN
233	71 - 80	IDS3K
233	91 - 100	IDS3M
234	1 - 40	IDS3K
234	41 - 60	IDS3M
234	61 - 80	IDS3KN
235	1 - 30	IDS3M
235	31 - 50	IDS3MN
235	51 - 80, 201 - 220	IDS3K
235	91 - 110	IDS3KN
240	1 - 60, 201 - 230	IDS3M
260	41 - 60, 221 - 250	IDS3M
313	81 - 100, 281 - 300	IDS3MN

standard	
IDS3K	IDS3 klasický autobus
IDS3KN	IDS3 klasický nízkopodlažní autobus
IDS3M	IDS3 malý autobus
IDS3MN	IDS3 malý nízkopodlažní autobus

Kilometrické délky spojů

Výběrová skupina 6:

č. linky	trasa spoje	délka spoje v km
162	Boskovice, aut.st. - Skalice nad Svitavou, žel.st. - Černá Hora, nám.	14,3
	Boskovice, 17.listopadu - Černá Hora, nám.	15,3
	Černá Hora, nám. - Boskovice, 17.listopadu	15,3
222	Autobusové stanoviště - Pošta - Seifertova - Dvorská - Čelakovského- Mánesova - Metra 2, čerpací stanice	3,1
	DBS slévárna - Autobusové stanoviště	3,9
	Metra, aut.st. - Poliklinika - DBS slévárna (mimo Zborovce; Kaufland; Sadová; Podlesí)	9,4
	Autobusové stanoviště - DBS slévárna	3,8
233	Blansko, aut.st. - Sloup - Žďárná - Benešov (mimo Blansko, Obůrka)	28,8
	Blansko, aut.st. - Sloup - Žďárná, škola (mimo Blansko, Obůrka)	23,3
	Blansko, aut.st. - Sloup (mimo Blansko, Obůrka)	13,8
	Sloup - Blansko, aut.st. (mimo Blansko, Obůrka)	13,8
	Benešov - Žďárná - Sloup - Blansko, aut.st. (mimo Žďárná, škola; Blansko, Obůrka)	28,1
	Žďárná, škola - Sloup - Blansko, aut.st. (mimo Blansko, Obůrka)	23,3
234	Ráječko - Blansko, aut.st. - Blansko, ČKD Orlík (mimo Blansko, poliklinika)	9,1
	Boskovice, 17.listopadu - Rájec-Jestřebí, nám. - Blansko, aut.st. (mimo Boskovice, nemocnice; Blansko, poliklinika)	20,7
	Boskovice, 17.listopadu - Rájec-Jestřebí, nám. - Blansko, aut.st. (mimo Boskovice, nemocnice; Blansko, Průmyslová zóna)	21,9
	Rájec-Jestřebí, nám. - Blansko, aut.st. (mimo Blansko, Průmyslová zóna)	9,4
	Boskovice, nemocnice - Rájec-Jestřebí, nám. - Blansko, aut.st. (mimo Blansko, poliklinika)	20,7
	Ráječko - Blansko, aut.st. (mimo Blansko, poliklinika)	6,0
	Boskovice, aut.st. - Rájec-Jestřebí, nám. - Blansko, aut.st. (mimo Blansko, poliklinika)	19,7
	Blansko, aut.st. - Ráječko - Boskovice, 17. listopadu (mimo Blansko, poliklinika)	22,2
	Blansko, ČKD Orlík - Blansko, aut.st. - Ráječko (mimo Blansko, poliklinika)	9,2
	Blansko, ČKD Orlík - Blansko, aut.st. - Ráječko - Boskovice, aut.st. (mimo Blansko, poliklinika)	22,9
	Blansko, aut.st. - Ráječko - Boskovice, 17. listopadu (mimo Blansko, poliklinika; Boskovice, nemocnice)	20,7
	Blansko, aut.st. - Ráječko - Boskovice, aut.st. (mimo Blansko, poliklinika)	19,7
	Blansko, aut.st. - Ráječko - Boskovice, 17. listopadu (mimo Blansko, Svitavská; Boskovice, nemocnice)	22,8
	Blansko, aut.st. - Ráječko (mimo Blansko, poliklinika)	6,0
	Blansko, aut.st. - Rájec-Jestřebí, nám. (mimo Blansko, poliklinika)	8,2
235	Žernovník, ObÚ - Černá Hora, nám. - Rájec-Jestřebí, pošta	10,0
	Rájec-Jestřebí, žel.st. - Spešov - Blansko, aut.st. (mimo Spešov, horní část; Ráječko)	9,0
	Lomnice, nám. - Brřov-Jeneč, Brřov, ObÚ - Černá Hora, nám. - Blansko, Metra 2 čerp.st. (mimo Lysice, pohostinství; Spešov, horní část; Spešov; Blansko, Dolní Lhota)	31,8
	Lysice, pohostinství - Spešov - Blansko, aut.st. (mimo Ráječko)	19,7
	Černá Hora, škola - Rájec-Jestřebí, žel.st. (mimo Lysice, pohostinství)	6,0
	Lomnice, nám. - Brřov-Jeneč, Brřov, ObÚ - Černá Hora, nám. - Rájec-Jestřebí, žel.st. - Spešov - Blansko, poliklinika (mimo Lysice, pohostinství; Spešov, horní část; Ráječko)	37,6
	Lysice, pohostinství - Spešov - Blansko, aut.st. (mimo Spešov, horní část; Ráječko)	18,5
	Lomnice, nám. - Brřov-Jeneč, Brřov, ObÚ - Černá Hora, nám. - Rájec-Jestřebí, žel.st. - Spešov - Blansko, poliklinika (mimo Lubě; Lysice, pohostinství; Spešov, horní část; Ráječko)	33,6
	Černá Hora, škola - Rájec-Jestřebí, žel.st. - Spešov - Blansko, aut.st. (mimo Lysice, pohostinství; Spešov, horní část; Ráječko)	15,0

235	Černá Hora, škola - Rájec-Jestřebí, žel.st. - Spešov - Blansko, poliklinika (mimo Lysice, pohostinství; Spešov, horní část; Ráječko)	17,3
	Lomnice, nám. - Brřov-Jeneč, Brřov, ObÚ - Černá Hora, nám. - Rájec-Jestřebí, žel.st. - Spešov - Blansko, aut.st. (mimo Lysice, pohostinství; Spešov, horní část; Ráječko)	35,3
	Lomnice, škola - Brřov-Jeneč, Brřov, ObÚ - Černá Hora, nám. - Spešov - Blansko, aut.st. - Blansko, ČKD Orlík (mimo Lubě; Lysice, pohostinství; Spešov, horní část; Ráječko; Blansko, poliklinika)	35,0
	Rašov, hostinec - Brřov-Jeneč, Brřov, ObÚ - Černá Hora, nám. - Rájec-Jestřebí, žel.st. - Spešov - Blansko, aut.st. (mimo Lubě; Lysice, pohostinství; Spešov, horní část; Ráječko)	25,7
	Černá Hora, nám. - Rájec-Jestřebí, žel.st. - Blansko, aut.st. (mimo Lysice, pohostinství; Spešov; Blansko, Dolní Lhota)	13,2
	Lubě - Žernovník, ObÚ	2,0
	Lomnice, nám. - Brřov-Jeneč, Brřov, ObÚ - Černá Hora, nám. - Rájec-Jestřebí, žel.st. - Spešov - Blansko, aut.st. (mimo Lubě; Lysice, pohostinství; Spešov, horní část; Ráječko)	31,3
	Lubě - Černá Hora, nám.	5,5
	Lomnice, nám. - Brřov-Jeneč, Brřov, ObÚ - Černá Hora, nám. - Rájec-Jestřebí, pošta (mimo Lysice, pohostinství)	27,3
	Černá Hora, nám. - Rájec-Jestřebí, pošta (mimo Lysice, pohostinství)	6,5
	Rájec-Jestřebí, pošta - Černá Hora, škola (mimo Lysice, pohostinství)	7,0
	Blansko, aut.st. - Spešov - Rájec-Jestřebí, žel.st. - Černá Hora, nám. - Lomnice, nám. (mimo Blansko, poliklinika; Ráječko; Spešov, horní část; Rájec-Jestřebí, pošta; Lysice, pohostinství; Lubě)	31,4
	Blansko, aut.st. - Spešov - Rájec-Jestřebí, žel.st. - Lysice, pohostinství (mimo Blansko, poliklinika; Ráječko; Spešov, horní část; Rájec-Jestřebí, nám.)	17,3
	Blansko, aut.st. - Spešov - Rájec-Jestřebí, žel.st. - Černá Hora, nám. - Lomnice, škola (mimo Blansko, poliklinika; Ráječko; Spešov, horní část; Rájec-Jestřebí, pošta; Lysice, pohostinství; Lubě)	32,0
	Blansko, aut.st. - Spešov - Rájec-Jestřebí, žel.st. - Černá Hora, škola (mimo Blansko, poliklinika; Ráječko; Spešov, horní část; Rájec-Jestřebí, pošta; Lysice, pohostinství)	15,1
	Blansko, aut.st. - Blansko, poliklinika - Spešov - Rájec-Jestřebí, žel.st. - Černá Hora, nám. - Lubě - Lomnice, nám. (mimo Ráječko; Spešov, horní část; Rájec-Jestřebí, nám.; Lysice, pohostinství)	36,4
	Blansko, aut.st. - Spešov - Rájec-Jestřebí, žel.st. - Černá Hora, nám. (mimo Blansko, poliklinika; Ráječko; Spešov, horní část; Rájec-Jestřebí, nám.; Lysice, pohostinství)	13,3
	Blansko, aut.st. - Spešov - Rájec-Jestřebí, žel.st. - Černá Hora, nám. - Rašov, hostinec (mimo Blansko, poliklinika; Ráječko; Spešov, horní část; Rájec-Jestřebí, nám.; Lysice, pohostinství)	28,5
	Blansko, Metra 2 čerp.st. - Blansko, Dolní Lhota, škola - Spešov - Rájec-Jestřebí, žel.st. (mimo Ráječko; Spešov, horní část; Rájec-Jestřebí, pošta)	5,1
	Blansko, Metra 2 čerp.st. - Spešov - Rájec-Jestřebí, žel.st. - Lysice, pohostinství (mimo Ráječko; Spešov, horní část; Rájec-Jestřebí, nám.)	15,3
	Blansko, aut.st. - Spešov - Rájec-Jestřebí, žel.st. - Černá Hora, nám. - Lubě (mimo Blansko, poliklinika; Ráječko; Spešov, horní část; Rájec-Jestřebí, nám., Bořitov)	17,7
	Blansko, ČKD Orlík - Blansko, aut.st. - Spešov - Rájec-Jestřebí, žel.st. - Černá Hora, nám. - Lomnice, nám. (mimo Blansko, poliklinika; Ráječko; Spešov, horní část; Rájec-Jestřebí, nám.; Lysice, pohostinství; Lubě)	33,3
	Blansko, aut.st. - Spešov - Rájec-Jestřebí, žel.st. - Černá Hora, nám. - Lomnice, nám. (Blansko, poliklinika; Ráječko; Spešov, horní část; Rájec-Jestřebí, nám. - Lysice, pohostinství; Lubě)	30,1
	Žernovník, ObÚ - Lubě	2,0
	Blansko, aut.st. - Spešov - Rájec-Jestřebí, žel.st. - Černá Hora, nám. - Lubě - Lomnice, nám. (Blansko, poliklinika; Ráječko; Spešov, horní část; Rájec-Jestřebí, žel.st.; Lysice, pohostinství)	34,1
	Blansko, aut.st. - Spešov - Rájec-Jestřebí, žel.st. - Žernovník, ObÚ (mimo Blansko, poliklinika; Ráječko; Spešov, horní část; Lysice, pohostinství)	16,8

240	Rájec-Jestřebí, žel.st. - Rájec-Jestřebí, Lenčov, kříž. - Žďár - Sloup (mimo Rájec-Jestřebí, Komenského; Doubravice, nám.; Kuničky; Petrovice)	11,4
	Rájec-Jestřebí, žel.st. - Rájec-Jestřebí, Lenčov, kříž. - Kuničky (mimo Rájec-Jestřebí, Komenského; Doubravice, nám.; Rájec-Jestřebí, Holešín)	7,0
	Rájec-Jestřebí, žel.st. - Rájec-Jestřebí, Lenčov, kříž. - Rájec-Jestřebí, Karolín (mimo Rájec-Jestřebí, Komenského; Doubravice, nám.; Rájec-Jestřebí, Holešín; Kuničky)	8,0
	Ráječko - Rájec-Jestřebí, nám. - Rájec-Jestřebí, Lenčov, kříž. - Žďár - Sloup (mimo Rájec-Jestřebí, žel.st. - Rájec-Jestřebí, Komenského; Doubravice, nám.; Rájec-Jestřebí, Holešín; Kuničky; Petrovice)	13,4
	Rájec-Jestřebí, žel.st. - Rájec-Jestřebí, Komenského - Rájec-Jestřebí, Holešín - Kuničky - Petrovice - Sloup (mimo Doubravice, nám.)	24,9
	Rájec-Jestřebí, žel.st. - Rájec-Jestřebí, Lenčov, kříž. - Rájec-Jestřebí, Karolín - Petrovice - Sloup (mimo Rájec-Jestřebí, Komenského; Doubravice, nám.; Rájec-Jestřebí, Holešín; Kuničky)	15,4
	Rájec-Jestřebí, žel.st. - Rájec-Jestřebí, Komenského - Doubravice, nám. - Rájec-Jestřebí, Holešín - Kuničky - Rájec-Jestřebí, Karolín	18,7
	Ráječko - Rájec-Jestřebí, žel.st. - Rájec-Jestřebí, Lenčov, kříž. - Žďár - Sloup (mimo Rájec-Jestřebí, Komenského; Doubravice, nám.; Rájec-Jestřebí, Holešín; Kuničky; Rájec-Jestřebí, Karolín; Petrovice)	15,4
	Rájec-Jestřebí, žel.st. - Rájec-Jestřebí, Komenského - Rájec-Jestřebí, Holešín - Kuničky - Žďár (mimo Doubravice, nám.)	20,5
	Rájec-Jestřebí, žel.st. - Rájec-Jestřebí, Komenského - Kuničky (mimo Doubravice, nám.)	9,5
	Rájec-Jestřebí, žel.st. - Rájec-Jestřebí, Komenského - Rájec-Jestřebí, Holešín - Kuničky - Žďár - Sloup (mimo Doubravice, nám.; Rájec-Jestřebí, Karolín; Petrovice)	19,9
	Sloup - Žďár - Kuničky - Rájec-Jestřebí, Holešín - Rájec-Jestřebí, nám. - Rájec-Jestřebí, žel.st. (mimo Petrovice; Rájec-Jestřebí, Karolín; Žďár; Doubravice, nám.)	19,1
	Rájec-Jestřebí, Karolín - Žďár - Kuničky - Rájec-Jestřebí, žel.st. (mimo Doubravice, nám.)	17,7
	Sloup - Žďár - Rájec-Jestřebí, Lenčov, kříž. - Rájec-Jestřebí, nám. - Ráječko (mimo Petrovice; Rájec-Jestřebí, Karolín; Rájec-Jestřebí, Holešín; Doubravice, nám., Rájec-Jestřebí, žel.st.)	12,6
	Kuničky - Rájec-Jestřebí, nám. - Rájec-Jestřebí, žel.st. (mimo Doubravice, nám.)	8,7
	Rájec-Jestřebí, Karolín - Žďár - Kuničky - Rájec-Jestřebí nám.	17,7
	Sloup - Rájec-Jestřebí, Karolín - Kuničky - Rájec-Jestřebí, žel.st. (mimo Rájec-Jestřebí, Holešín; Doubravice, nám.; Rájec-Jestřebí, Komenského)	22,4
	Sloup - Žďár - Rájec-Jestřebí, Karolín - Kuničky - Rájec-Jestřebí, Holešín - Rájec-Jestřebí, nám. - Rájec-Jestřebí, žel.st. (mimo Doubravice, nám.)	24,1
	Sloup - Žďár - Rájec-Jestřebí, Karolín - Rájec-Jestřebí, Lenčov, kříž. - Rájec-Jestřebí, nám. - Rájec-Jestřebí, žel.st. (mimo Kuničky; Rájec-Jestřebí, Holešín; Doubravice, nám.; Rájec-Jestřebí, Komenského)	15,4
	Rájec-Jestřebí, Karolín - Rájec-Jestřebí, Holešín - Rájec-Jestřebí, nám. - Rájec-Jestřebí, žel.st. (mimo Kuničky, Doubravice, nám.)	9,7
	Sloup - Žďár - Rájec-Jestřebí, Lenčov, kříž. - Rájec-Jestřebí, nám. - Rájec-Jestřebí, žel.st. (mimo Rájec-Jestřebí, Karolín; Kuničky; Rájec-Jestřebí, Holešín; Rájec-Jestřebí, Komenského)	13,4
	Žďár - Rájec-Jestřebí, Holešín - Rájec-Jestřebí, nám. - Rájec-Jestřebí, žel.st. (mimo Kuničky; Doubravice, nám.)	8,7
	Kuničky - Rájec-Jestřebí, Holešín - Rájec-Jestřebí, nám. - Ráječko (mimo Doubravice, nám.; Rájec-Jestřebí, žel.st.)	9,9
260	Sloup - Šošůvka, ObÚ	3,6
	Šošůvka, ObÚ - Sloup	3,6
313	Újezd u Černé Hory - Lipůvka	3,9
	Žernovník, ObÚ - Újezd u Černé Hory	5,2
	Lipůvka - Újezd u Černé Hory - Žernovník ObÚ	9,1

Usek / Zóna	PRACOVNÍ DNY										SOBOTA - NEDELE								
	41	71	1	61	81	21	23	25	3	5	101	7	91	9	103	201	203	205	207
Výběrová skupina	V8	V5	V8	V5	V6	V8	V8	V8	V8	V8	V8	V8	V8	V8	V8	V8	V8	V8	V8
Standard	IDS3	IDS3	IDS3	IDS3	IDS3	IDS3	IDS3	IDS3	IDS3	IDS3	IDS3	IDS3	IDS3	IDS3	IDS3	IDS3	IDS3	IDS3	IDS3
	K	M	M	M	K	I	I	I	M	M	M	M	M	M	M	M	M	M	M
Číslo spoj:	41	71	1	61	81	21	23	25	3	5	101	7	91	9	103	201	203	205	207
Zastávka	5:23	5:23	6:23	5:23	5:23	9:23	9:23	9:23	9:23	9:23	9:23	16:53	18:23	19:23	19:23	5:11	5:11	5:11	5:11
Boskovice, 17. listopadu	4:57	5:27	6:27	6:57	8:27	9:27	10:27	12:27	13:27	14:27	15:27	16:57	18:27	19:27	20:29	4:53	7:35	11:35	16:53
Boskovice, nemocnice	4:59	5:29	6:29	6:54	8:29	9:29	10:31	12:29	13:31	14:31	15:31	16:59	18:29	19:29	20:31	4:59	7:41	11:41	16:59
Boskovice, Mladkov (Z)	5:02	5:32	6:32	6:57	8:32	9:32	10:34	12:32	13:34	14:34	15:34	17:02	18:32	19:32	20:34	5:02	7:44	11:44	17:02
Boskovice, Mladkov, pekárna (Z)	5:03	5:33	6:33	6:58	8:33	9:33	10:35	12:33	13:35	14:35	15:35	17:03	18:33	19:33	20:35	5:03	7:45	11:45	17:03
Skalice nad Svítavou, žel. st. příj.	5:05	5:35	6:35	7:00	8:35	9:35	10:37	12:35	13:37	14:37	15:37	17:05	18:35	19:35	20:37	5:05	7:47	11:47	17:05
Skalice nad Svítavou, žel. st. odj.	5:07	5:37	6:37	7:00	8:37	9:37	10:37	12:37	13:37	14:37	15:37	17:07	18:37	19:37	20:37	5:07	7:47	11:47	17:07
Blatná, rozc. 10 (Z)	5:10	5:40	6:40	7:03	8:40	9:40	10:40	12:40	13:40	14:40	15:40	17:10	18:40	19:40	20:40	5:10	7:50	11:50	17:10
Blatná, rozc. 10 (Z)	5:13	5:43	6:43	7:06	8:43	9:43	10:43	12:43	13:43	14:43	15:43	17:13	18:43	19:43	20:43	5:13	7:53	11:53	17:13
Blatná, rozc. 10 (Z)	5:16	5:46	6:46	7:09	8:46	9:46	10:46	12:46	13:46	14:46	15:46	17:16	18:46	19:46	20:46	5:16	7:56	11:56	17:16
Bořňov, ZD (Z)	5:19	5:49	6:49	7:12	8:49	9:49	10:49	12:49	13:49	14:49	15:49	17:19	18:49	19:49	20:49	5:19	7:59	11:59	17:19
Černá Hora, nám. příj.	5:22	5:52	6:52	7:15	8:52	9:52	10:52	12:52	13:52	14:52	15:52	17:22	18:52	19:52	20:52	5:22	8:02	12:02	17:22
Černá Hora, nám. odj.	5:25	5:55	6:55	7:18	8:55	9:55	10:55	12:55	13:55	14:55	15:55	17:25	18:55	19:55	20:55	5:25	8:05	12:05	17:25
Černá Hora, Na Kope	5:26	5:56	6:56	7:19	8:56	9:56	10:56	12:56	13:56	14:56	15:56	17:26	18:56	19:56	20:56	5:26	8:06	12:06	17:26
Závst	5:31	6:01	7:01	7:24	9:01	10:01	11:01	13:01	14:01	15:01	16:01	17:31	19:01	20:01	21:01	5:31	8:11	12:11	17:31
Milohice	5:33	6:03	7:03	7:26	9:03	10:03	11:03	13:03	14:03	15:03	16:03	17:33	19:03	20:03	21:03	5:33	8:13	12:13	17:33
Lazany, rozc. Ujezd (Z)	5:35	6:05	7:05	7:28	9:05	10:05	11:05	13:05	14:05	15:05	16:05	17:35	19:05	20:05	21:05	5:35	8:15	12:15	17:35
Lazany	5:38	6:08	7:08	7:31	9:08	10:08	11:08	13:08	14:08	15:08	16:08	17:38	19:08	20:08	21:08	5:38	8:18	12:18	17:38
Lipůvka	5:42	6:12	7:12	7:35	9:12	10:12	11:12	13:12	14:12	15:12	16:12	17:42	19:12	20:12	21:12	5:42	8:22	12:22	17:42
Kuřim, Přetáče (Z)	5:44	6:14	7:14	7:37	9:14	10:14	11:14	13:14	14:14	15:14	16:14	17:44	19:14	20:14	21:14	5:44	8:24	12:24	17:44
Kuřim, TYCO	5:46	6:16	7:16	7:39	9:16	10:16	11:16	13:16	14:16	15:16	16:16	17:46	19:16	20:16	21:16	5:46	8:26	12:26	17:46
Kuřim, TOS	5:47	6:17	7:17	7:40	9:17	10:17	11:17	13:17	14:17	15:17	16:17	17:47	19:17	20:17	21:17	5:47	8:27	12:27	17:47
Kuřim, poliklinika	5:47	6:17	7:17	7:40	9:17	10:17	11:17	13:17	14:17	15:17	16:17	17:47	19:17	20:17	21:17	5:47	8:27	12:27	17:47
Kuřim, Káňtalom	5:48	6:18	7:18	7:41	9:18	10:18	11:18	13:18	14:18	15:18	16:18	17:48	19:18	20:18	21:18	5:48	8:28	12:28	17:48
Kuřim, žel. st.	5:51	6:21	7:21	7:44	9:21	10:21	11:21	13:21	14:21	15:21	16:21	17:51	19:21	20:21	21:21	5:51	8:26	12:29	17:51

Vysvětlivky:

- (Z) zastávka celodenně na znamení
- č odjezd zpravidla zajišťuje nízkopodlažní vozidlo
- * jede v pracovních dnech
- Ⓢ jede v sobotu
- t jede v neděli a ve státem uznávané svátky

- 11 nejede 25.12. a 1.1.
- 16 jede také 31.12., nejede 24.12.
- 17 jede také 31.12.
- 56 nejede od 27.12. do 2.1. a od 1.7. do 30.8.
- 23 nejede 31.12.

222

Blansko: Autobusové stanoviště - Horní Lhota - Sever - Autobusové stanoviště - DSB Slévárna



Integrovaný dopravní systém Jihomoravského kraje
Linka 719222: Přepřevážně zajišťuje:

Informace a podněty: 5 4317 4317, www.idsjmk.cz

Platí od 9.12.2012 do 7.12.2013

Výběrová skupina	PRACOVNÍ DNY																									
	52	2	62	6	4	8	10	14	16	18	20	22	92	82	26	94	96	34	36	38	40	42	44	46	48	50
Usek Zóna	X	X	X	X	X	X	X	X	X	X	X	X	X	X	X	X	X	X	X	X	X	X	X	X	X	X
Zastávka	4:23	4:23	4:23	4:23	4:23	4:23	4:23	4:23	4:23	4:23	4:23	4:23	4:23	4:23	4:23	4:23	4:23	4:23	4:23	4:23	4:23	4:23	4:23	4:23	4:23	
Autobusové stanoviště	4:33	5:29	6:21	7:01	7:25	7:33	7:30	8:30	9:33	10:33	11:33	12:33	13:23	13:23	13:23	14:14	14:33	14:43	15:33	16:33	17:33	18:33	20:23	20:23	22:24	
235 Světlá																										
235 Blansko, Poříčí																										
235 Průmyslová zóna																										
235 Horní Lhota																										
235 Zborovce																										
235 Kautčovice																										
235 Mánasova																										
235 Čerakovičské																										
235 Hřbitov																										
235 Sever																										
235 Hřbitov																										
235 Náměstí Svobody																										
235 Náměstí Republiky																										
235 Polní mlýnská																										
235 Erbenova, škola																										
235 Sadová																										
235 Poděstí																										
235 Dulice, Orlovina																										
235 Náměstí Míru																										
235 Pesta																										
235 Autobusové stanoviště																										
235 CKD ředitelství																										
235 CKD strojírna (z)																										
235 CKD strojírna (z)																										
235 DSE, Slévárna																										

Vysvětlivky:
 (z) zastávka celodenně na znamení
 X jede v pracovních dnech
 19 nejede od 27.12. do 31.12.
 50 nejede od 27.12. do 2.1., 1.2., od 11.2. do 15.2., 28.3., 29.3., od 1.7. do 30.8., 29.10. a 30.10.

23 nejede 31.12.

Sřaštrou cestu s IDS JMK

120105

233

Blansko, aut.st. - Benešov



Integrovaný dopravní systém Jihomoravského kraje

Informace a podněty: 5 4317 4317, www.idsjmk.cz

Plati od 9.12.2012 do 7.12.2013

Usek Zóna	PRACOVNÍ DNY										SOBOTA, NEDELE															
	1	3	5	55	7	91	71	57	9	11	81	59	41	13	15	17	201	281	281	253	255	283	231	203		
V5	V5	V5	V5	V5	V5	V5	V5	V5	V5	V5	V5	V5	V5	V5	V5	V5	V5	V5	V5	V5	V5	V5	V5			
IDS3	IDS3	IDS3	IDS3	IDS3	IDS3	IDS3	IDS3	IDS3	IDS3	IDS3	IDS3	IDS3	IDS3	IDS3	IDS3	IDS3	IDS3	IDS3	IDS3	IDS3	IDS3	IDS3	IDS3			
KN	KN	KN	KN	KN	KN	KN	KN	KN	KN	KN	KN	KN	KN	KN	KN	KN	KN	KN	KN	KN	KN	KN	KN			
Zastávka	4:48	5:39	6:09	7:11	8:33	9:39	10:39	11:39	13:39	14:35	14:39	15:11	16:39	16:39	17:39	18:39	20:39	22:39	6:39	8:39	10:39	12:39	14:39	16:39	18:39	20:39
Blansko, aut.st.	4:52	5:46	6:16	7:16	8:46	9:46	10:46	11:46	13:46	14:42	14:46	15:18	16:46	16:46	17:46	18:46	20:46	22:46	6:46	8:46	10:46	12:46	14:46	16:46	18:46	20:46
Blansko, politika	4:54	5:48	6:18	7:18	8:48	9:48	10:48	11:48	13:48	14:44	14:48	15:20	16:48	16:48	17:48	18:48	20:48	22:48	6:48	8:48	10:48	12:48	14:48	16:48	18:48	20:48
Blansko, Rodles	4:57	5:53	6:23	7:23	8:53	9:53	10:53	11:53	13:53	14:49	14:53	15:25	16:53	16:53	17:53	18:53	20:53	22:53	6:53	8:53	10:53	12:53	14:53	16:53	18:53	20:53
Blansko, Na Zlávci																										
Blansko, Trchov, VLS(z)																										
Blansko, Obůrka																										
Blansko, Trchov	5:02	5:59	6:29	7:29	8:59	9:59	10:59	11:59	13:59	14:55	14:59	15:34	16:59	16:59	17:59	18:59	21:02	23:02	6:59	8:59	10:59	12:59	14:59	16:59	18:59	21:02
Vavřinec, Nová Dvory	5:04	6:02	6:32	7:32	9:02	10:02	11:02	12:02	14:02	14:58	15:02	15:37	17:02	17:02	18:02	19:02	21:05	23:05	7:02	9:02	11:02	13:02	15:02	17:02	19:02	21:05
Vavřinec, Suchbát	5:05	6:04	6:34	7:34	9:04	10:04	11:04	12:04	14:04	15:00	15:04	15:39	16:04	16:04	17:04	18:04	21:07	23:07	7:04	9:04	11:04	13:04	15:04	17:04	19:04	21:07
Vavřinec, Veselice	5:07	6:06	6:36	7:36	9:06	10:06	11:06	12:06	14:06	15:02	15:06	15:41	16:06	16:06	17:06	18:06	21:09	23:09	7:06	9:06	11:06	13:06	15:06	17:06	19:06	21:09
Vavřinec, Veselice	5:11	6:10	6:40	7:40	9:10	10:10	11:10	12:10	14:10	15:06	15:10	15:45	16:10	16:10	17:10	18:10	21:13	23:13	7:10	9:10	11:10	13:10	15:10	17:10	19:10	21:13
Sloup, Nová čtvrť	5:12	6:12	6:42	7:42	9:12	10:12	11:12	12:12	14:12	15:08	15:12	15:47	16:12	16:12	17:12	18:12	21:15	23:15	7:12	9:12	11:12	13:12	15:12	17:12	19:12	21:15
Sloup	5:19	6:19	6:49	7:49	9:19	10:19	11:19	12:19	14:19	15:15	15:19	15:54	16:19	16:19	17:19	18:19	21:22	23:22	7:19	9:19	11:19	13:19	15:19	17:19	19:19	21:22
Němčice	5:20	6:20	6:50	7:50	9:20	10:20	11:20	12:20	14:20	15:16	15:20	15:55	16:20	16:20	17:20	18:20	21:24	23:24	7:20	9:20	11:20	13:20	15:20	17:20	19:20	21:24
Němčice, Lidkov	5:21	6:21	6:51	7:51	9:21	10:21	11:21	12:21	14:21	15:17	15:21	15:56	16:21	16:21	17:21	18:21	21:24	23:24	7:21	9:21	11:21	13:21	15:21	17:21	19:21	21:24
Němčice, Lidkov	5:23	6:23	6:53	7:53	9:23	10:23	11:23	12:23	14:23	15:19	15:23	16:00	16:23	16:23	17:23	18:23	21:26	23:26	7:23	9:23	11:23	13:23	15:23	17:23	19:23	21:26
Ludkov, rozc.0.5 (z)	5:24	6:24	6:54	7:54	9:24	10:24	11:24	12:24	14:24	15:20	15:24	16:01	16:24	16:24	17:24	18:24	21:28	23:28	7:24	9:24	11:24	13:24	15:24	17:24	19:24	21:28
Ludkov, rozc.0.5 (z)	5:27	6:27	6:57	7:57	9:27	10:27	11:27	12:27	14:27	15:23	15:27	16:04	16:27	16:27	17:27	18:27	21:30	23:30	7:27	9:27	11:27	13:27	15:27	17:27	19:27	21:30
Zdámá	odj. 5:27	6:30		8:00	9:30	10:30		12:30	14:27		15:27		16:30	17:27		19:30		23:30								
Zdámá, škola																										
Suchy	5:30	6:33		8:03	9:33	10:33		12:35			15:28		16:33			19:33		23:33								
Suchy, autobusová zastávka(z)																										
Benešov, ZD střed (z)																										
Benešov																										

Vysvětlivky:

- (z) zastávka celodenně na znamení
- ⊗ odjezd zpravidla zajišťuje nízkopodlažní vozidlo
- * jede v pracovních dnech
- ⊕ jede v sobotu
- † jede v neděli a ve státně uznané svátky

16 jede také 31.12., nejede 24.12.

17 jede také 31.12.

23 nejede 31.12.

56 nejede od 27.12. do 2.1. a od 1.7. do 30.8.

⊕ Spoj s možností přepravy jízdních kol v období od 25.4. do 29.9.2013. Počet přepravených kol je kapacitně omezen na 20 ks.

120109

260

Lipovec, točna - Boskovice, aut.st.



Integrovaný dopravní systém Jihomoravského kraje

Informace a podněty: 5 4317 4317, www.idsjmk.cz

Platí od 9.12.2012 do 7.12.2013

Úsek / Zóna	PRACOVNÍ DNY														SOBOTA + NEDELE					
	2	4	6	8	10	12	14	16	18	V5	V6	V5	V5	V5	V5	V6	V5	V6	V5	V6
IDS3	IDS3	IDS3	IDS3	IDS3	IDS3	IDS3	IDS3	IDS3	IDS3	IDS3	IDS3	IDS3	IDS3	IDS3	IDS3	IDS3	IDS3	IDS3	IDS3	
K	K	K	K	K	K	K	K	K	K	M	K	K	K	K	M	K	M	K	M	
Císlo spoje:																				
230 Lipovec, točna	230	230	230	230	230	230	230	230	230	230	230	230	230	230	230	230	230	230	230	
240 Holštejn	240	240	240	240	240	240	240	240	240	240	240	240	240	240	240	240	240	240	240	
240 Sošůvka, rozč.2.0	240	240	240	240	240	240	240	240	240	240	240	240	240	240	240	240	240	240	240	
240 Sošůvka, na bráně	240	240	240	240	240	240	240	240	240	240	240	240	240	240	240	240	240	240	240	
240 Sošůvka, Obů	240	240	240	240	240	240	240	240	240	240	240	240	240	240	240	240	240	240	240	
240 Sloup	240	240	240	240	240	240	240	240	240	240	240	240	240	240	240	240	240	240	240	
262 Němčice	262	262	262	262	262	262	262	262	262	262	262	262	262	262	262	262	262	262	262	
262 Němčice, Jednota	262	262	262	262	262	262	262	262	262	262	262	262	262	262	262	262	262	262	262	
262 Němčice, Pákov	262	262	262	262	262	262	262	262	262	262	262	262	262	262	262	262	262	262	262	
262 Ludíkov	262	262	262	262	262	262	262	262	262	262	262	262	262	262	262	262	262	262	262	
262 Ludíkov, rozč.0.5(z)	262	262	262	262	262	262	262	262	262	262	262	262	262	262	262	262	262	262	262	
262 Valchov	262	262	262	262	262	262	262	262	262	262	262	262	262	262	262	262	262	262	262	
265 Boskovice, Roděs	265	265	265	265	265	265	265	265	265	265	265	265	265	265	265	265	265	265	265	
265 Boskovice, U Kapličky	265	265	265	265	265	265	265	265	265	265	265	265	265	265	265	265	265	265	265	
265 Boskovice, Ptáčka	265	265	265	265	265	265	265	265	265	265	265	265	265	265	265	265	265	265	265	
265 Boskovice, Sokolská	265	265	265	265	265	265	265	265	265	265	265	265	265	265	265	265	265	265	265	
265 Boskovice, aut.st.	265	265	265	265	265	265	265	265	265	265	265	265	265	265	265	265	265	265	265	

Vysvětlivky:

- (z) zastávka celodenně na znamení
- × jede v pracovních dnech
- ⊙ jede v sobotu
- † jede v neděli a ve státem uznávané svátky
- 111 nejede 25.12. a 1.1.
- 116 jede také 31.12., nejede 24.12.
- 23 nejede 31.12.
- 50 nejede od 27.12. do 2.1., 1.2., od 11.2. do 15.2., 28.3., 29.3., od 1.7. do 30.8., 29.10. a 30.10.
- 56 nejede od 27.12. do 2.1. a od 1.7. do 30.8.
- 66 nejede 24.12., 1.5., 8.5. a 6.7.
- 67 jede také 24.12., 31.12., 1.5., 8.5. a 6.7.

120106

313

Kuřim - Lipůvka - Brťov-Jeneč - Býkovice - Lysice

IDS JMK

Integrovaný dopravní systém Jihomoravského kraje

Informace a podněty: 5 4317 4317, www.idsjmk.cz

Platí od 9.12.2012 do 13.12.2013

Linka 729313: Přepřavu zajišťuje:

Výběrová skupina	PRACOVNÍ DNY														SOBOTA - NEDELE							
	V6	V2	V2	V2	V2	V2	V2	V2	V2	V2	V2	V2	V2	V2	V2	V2	V2	V2	V2	V2		
Usek Zóna	92	2	4	6	8	10	12	14	16	18	20	22	24	202	204	206	208					
310 Kuřim, zastávka	×23	×23	×23	×23	×23	×23	×23	×23	×23	×23	×23	×23	×23	6:26	11:30	15:30	18:26	6:26	11:30	15:30	18:26	
310 Kuřim, železn. st.				5:48	6:44	8:30		13:30	14:30	15:30	16:30	18:26	19:30	6:29	11:33	15:33	18:29	6:29	11:33	15:33	18:29	
310 Kuřim, kulturní				5:51	6:47	8:33		13:33	14:33	15:33	16:33	18:29	19:33	6:30	11:34	15:34	18:30	6:30	11:34	15:34	18:30	
310 Kuřim, politička				5:52	6:48	8:34		13:34	14:34	15:34	16:34	18:30	19:34	6:31	11:35	15:35	18:31	6:31	11:35	15:35	18:31	
310 Kuřim, TOS				5:53	6:49	8:35		13:35	14:35	15:35	16:35	18:31	19:35	6:33	11:37	15:37	18:33	6:33	11:37	15:37	18:33	
310 Kuřim, TYCO				6:51								18:33		6:35	11:39	15:39	18:35	6:35	11:39	15:39	18:35	
310 Kuřim, TYCO od.				6:59								18:35		6:37	11:41	15:41	18:37	6:37	11:41	15:41	18:37	
310 Kuřim, Prefa rozc. (z)				5:55	6:55	8:37		13:37	14:37	15:37	16:37	18:37	19:37	6:41	11:45	15:45	18:41	6:41	11:45	15:45	18:41	
226 Lipůvka	4:13			5:59	6:39	8:41	10:41	12:41	14:41	15:41	16:41	18:41	19:41	6:43	11:47	15:47	18:43	6:43	11:47	15:47	18:43	
226 Lažany	4:15			6:01	7:01	8:43	10:43	12:43	14:43	15:43	16:43	18:43	19:43	6:43	11:47	15:47	18:43	6:43	11:47	15:47	18:43	
236 Ujezd u Černé Hory	4:26			6:06	7:06	8:46	10:46	12:46	14:46	15:46	16:46	18:46	19:46	6:43	11:48	15:48	18:43	6:43	11:48	15:48	18:43	
236 Ujezd u Černé Hory, SDP	4:22			6:08	7:08	8:50	10:50	12:50	14:50	15:50	16:50	18:50	19:50	6:50	11:50	15:50	18:50	6:50	11:50	15:50	18:50	
246 Marašlhořa	4:23			6:14	7:11	8:53	10:53	12:53	14:53	15:53	16:53	18:53	19:53	6:53	11:53	15:53	18:53	6:53	11:53	15:53	18:53	
246 Zernovnik, Hasičský dům	4:27			6:13	7:13	8:55	10:55	12:55	14:55	15:55	16:55	18:55	19:55	6:55	11:55	15:55	18:55	6:55	11:55	15:55	18:55	
246 Zernovnik, ObU	4:28			6:14	7:14	8:56	10:56	12:56	14:56	15:56	16:56	18:56	19:56	6:55	11:56	15:56	18:55	6:55	11:56	15:56	18:55	
246 Zernovnik, ObU od.	4:51			6:14	7:14	9:01	11:01	13:01	14:01	15:01	16:01	17:01	19:01	7:01	12:01	16:01	19:01	7:01	12:01	16:01	19:01	
246 Brťov-Jeneč, Brťov, ObU	4:55			6:18	7:18	9:05	11:05	13:05	14:05	15:05	16:05	17:05	19:05	7:03	12:03	16:03	19:03	7:03	12:03	16:03	19:03	
246 Brťov-Jeneč, Jeneč, pohostinství	4:57			6:20	7:20	9:07	11:07	13:07	14:07	15:07	16:07	17:07	19:07	7:07	12:07	16:07	19:07	7:07	12:07	16:07	19:07	
246 Dlouhá Lhota	4:59			6:22	7:22	9:09	11:09	13:09	14:09	15:09	16:09	17:09	19:09	7:09	12:09	16:09	19:09	7:09	12:09	16:09	19:09	
246 Býkovice	5:04			6:27	7:27	9:14	11:14	13:14	14:14	15:14	16:14	17:14	19:14	7:14	12:14	16:14	19:14	7:14	12:14	16:14	19:14	
246 Býkovice, nákupní středisko	5:05			6:28	7:28	9:15	11:15	13:15	14:15	15:15	16:15	17:15	19:15	7:15	12:15	16:15	19:15	7:15	12:15	16:15	19:15	
256 Zerotky	5:09			6:32	7:32	9:19	11:19	13:19	14:19	15:19	16:19	17:19	19:19	7:19	12:19	16:19	19:19	7:19	12:19	16:19	19:19	
256 Lysice, pohostinství	5:13			6:34	7:34	9:21	11:21	13:21	14:21	15:21	16:21	17:21	19:21	7:21	12:21	16:21	19:21	7:21	12:21	16:21	19:21	
256 Lysice, škola točna				6:37	7:37			13:24	14:24	15:24												

Vysvětlivky:

(z) zastávka celodenně na znamení

× jede v pracovních dnech

⊕ jede v sobotu

† jede v neděli a ve státem uznávané svátky

15 jede také 31.12., nejede 24.12.

17 jede také 31.12.

50 nejede od 27.12. do 2.1., 1.2., od 11.2. do 15.2., 28.3., 29.3., od 1.7. do 30.8., 29.10. a 30.10.

70 jede také 31.12., nejede 25.12. a 1.1.

111221

Příloha 2: Nabídkové ceny za 1 km v členění dle výběrových skupin, Ceny přepravního výkonu, Výše Zálogy na Odměnu, Maximální možné zvýšení a snížení rozsahu Závazku veřejné služby, Výše bankovní záruky, Základní roční proběh

Číslo výběrové skupiny	Cena za km pro jednotlivé výběrové skupiny – v Kč						Předpokládaný roční objem kilometrů pro příslušnou Výběrovou skupinu v km	Maximální možné navýšení předpokládaného rozsahu za období 10 let v %	Maximální možné snížení předpokládaného rozsahu Za období 10 let v %	Základní roční "proběh" na Vozidlo (včetně záložních autobusů) v km	Výše měsíční Zálogy na Odměnu v Kč	Bankovní garance v Kč
	INDEX i											
	Malý autobus/ Standard IDS 1	Malý autobus/ Standard IDS 2,3	Klasický autobus/ Standard IDS 1	Klasický autobus/ Standard IDS 2,3	Velký autobus/ Standard IDS 2,3	Mimibus / Standard IDS 2,3						
6	30,33	25,20	27,20	27,20	33,92	26,65	599.500	20	30	59.950	630.000	2.997.500
Cena přepravního výkonu (Kč/km)	30,33	29,08	32,75	31,50	33,92	26,65						

KORDIS JMK, spol. s r. o.
Nové sady 30, 602 00 Brno

Technické a provozní standardy

Březen 2012

kordis
jmk

OBSAH:

I. STANDARD VYBAVENÍ ZASTÁVEK A OZNAČNÍKŮ	6
1. TERMINOLOGIE.....	6
2. KATEGORIZACE ZASTÁVEK IDS JMK.....	7
3. OZNAČOVÁNÍ ZASTÁVEK	8
4. OZNAČNÍK SE SKLÁDÁ	8
5. VZHLED A VYBAVENÍ OZNAČNÍKŮ.....	9
5.1. Označnický skupiny A	9
5.2. Označnický skupiny B	9
6. DOČASNÉ OZNAČOVÁNÍ ZASTÁVEK	10
7. DALŠÍ SOUČÁSTI ZASTÁVKY	10
8. POVINNÉ MINIMÁLNÍ VYBAVENÍ ZASTÁVEK SKUPIN A A B	11
9. POVINNÉ MINIMÁLNÍ VYBAVENÍ ZASTÁVEK SKUPINY C	11
10. PRAVIDELNÁ KONTROLA A ÚDRŽBA ZASTÁVEK IDS JMK	12
11. ZÁVAZNÉ TERMÍNY PRO ZJIŠŤOVÁNÍ A NÁPRAVU ZÁVAD NA ZASTÁVKÁCH.....	13
12. ZÁVAZNÉ VZORY OZNAČNÍKŮ PRO ZASTÁVKY SKUPINY A A B.....	14
12.1. Vzory hlavy zastávky pro zastávky skupiny A.....	14
12.2. Vzor hlavy zastávky pro zastávky skupiny B.....	15
12.3. Manuál pro popis dodatkové tabulky	16
13. INFORMAČNÍ PANEL	17
13.1. Zastávka s jednou linkou	17
13.2. Zastávka se třemi linkami.....	17
13.3. Zastávka s pěti linkami.....	18
13.4. Zastávka s osmi linkami	18
14. VZOR ZÁPISU O PROVEDENÍ KONTROLY VZHLEDU A VYBAVENÍ ZASTÁVKY IDS JMK	19
15. VZOR ZÁPISU O PROVEDENÍ OPRAVY ZASTÁVKY IDS JMK.....	20
16. POPIS INFORMAČNÍHO ŠTÍTKU PRO NEVIDOMÉ	21
II. STANDARD PODOBY JÍZDNÍCH ŘÁDŮ	22
III. STANDARD VOZIDEL IDS JMK	23
1. TERMINOLOGIE.....	23
2. STANDARDY VYBAVENÍ VOZIDEL PROVOZOVANÝCH V IDS JMK.....	23
2.1. Standard IDS 1	24
2.2. Standard IDS 2	24
2.3. Standard IDS 3	24
2.4. Standard IDS 4	24
2.5. Standard IDS 5	24
3. STANDARD IDS 1	25
3.1. Standardní vybavení vozidla	25
3.2. Tabulka kurzového čísla vozidla	25
3.3. Přední směrový elektronický panel nebo tabule.....	25
3.4. Boční směrový elektronický panel nebo směrová tabule	26
3.5. Zadní elektronický panel nebo tabule.....	27
3.6. Dveře vozidla	27
3.7. Označovače jízdenek	28
3.8. Signalizační zařízení uvnitř vozidla	28
3.9. Komunikace s dispečinkou	29
3.10. Informační vitríny.....	29
3.11. Informační piktogramy.....	29
3.12. Informační materiály.....	30
3.13. Klimatická a světelná pohoda vozidel	30
3.14. Technický stav vozidel.....	31
3.15. Vnější nátěr vozidel.....	31
3.16. Čistota a vzhled vozidel.....	31
3.17. Uspořádání sedadel.....	31
3.18. Elektronický akustický informační systém.....	32
3.19. Elektronický vizuální informační systém – vnitřní přední	32
4. STANDARD IDS 2	32
4.1. Standardní vybavení vozidla	32

4.2.	Tabulka kurzového čísla vozidla	33
4.3.	Přední směrový elektronický panel nebo tabule.....	33
4.4.	Boční směrový elektronický panel nebo směrová tabule.....	33
4.5.	Zadní elektronický panel nebo tabule.....	34
4.6.	Dveře vozidla	35
4.7.	Označovače jízdenek	35
4.8.	Signalizační zařízení uvnitř vozidla	36
4.9.	Elektronické odbavovací zařízení.....	36
4.10.	Informační vitríny.....	38
4.11.	Informační piktogramy.....	38
4.12.	Informační materiály.....	39
4.13.	Klimatická a světelná pohoda vozidel	39
4.14.	Technický stav vozidel.....	39
4.15.	Vnější nátěr vozidel	40
4.16.	Čistota a vzhled vozidel.....	40
4.17.	Komunikace s dispečinky	40
4.18.	Uspořádání sedadel.....	40
4.19.	Elektronický akustický informační systém.....	41
4.20.	Elektronický vizuální informační systém – vnitřní přední	41
5.	STANDARD IDS 3	41
5.1.	Standardní vybavení vozidla	41
5.2.	Tabulka kurzového čísla vozidla	42
5.3.	Přední směrový elektronický panel nebo tabule.....	42
5.4.	Boční směrový elektronický panel nebo směrová tabule.....	42
5.5.	Zadní elektronický panel nebo tabule.....	43
5.6.	Dveře vozidla	44
5.7.	Označovače jízdenek	44
5.8.	Signalizační zařízení uvnitř vozidla	45
5.9.	Elektronické odbavovací zařízení.....	45
5.10.	Informační vitríny.....	46
5.11.	Informační piktogramy.....	47
5.12.	Informační materiály.....	47
5.13.	Klimatická a světelná pohoda vozidel	48
5.14.	Technický stav vozidel.....	48
5.15.	Vnější nátěr vozidel.....	48
5.16.	Čistota a vzhled vozidel.....	49
5.17.	Komunikace s dispečinky	49
5.18.	Uspořádání sedadel.....	49
5.19.	Elektronický akustický informační systém.....	49
5.20.	Elektronický vizuální informační systém – vnitřní přední	50
6.	STANDARD IDS 4	50
6.1.	Standardní a nadstandardní vybavení.....	50
6.2.	Směrové tabule nebo elektronické panely	51
6.3.	Centrální zavírání dveří na vyjmenovaných tratích	51
6.4.	Informační materiály ve vozidlech.....	51
6.5.	Informační materiály ve stanicích.....	51
6.6.	Vnitřní čistota vozidel.....	51
6.7.	Vnější čistota vozidel.....	51
6.8.	Provozní záloha.....	52
6.9.	Označovače jízdenek	52
6.10.	Komunikace s dispečinky	52
6.11.	Zvukové hlášení pro nevidomé	53
6.12.	Informační elektronické panely.....	53
6.13.	Vybavení jednotek 560 modulem VRT s GPS (GSM-R).....	53
6.14.	Zvukové hlášení zastávek ve vozidlech.....	53
6.15.	Vybavení alespoň jednoho člena vlakové čtyř mobilním telefonem	53
7.	STANDARD IDS 5	53
8.	DOPLŇKOVÉ STANDARDY VYBAVENÍ VOZIDEL	54
8.1.	Doplňkový standard „V“ – velký autobus.....	54
8.2.	Doplňkový standard „K“ – klasický autobus.....	54

8.3.	Doplňkový standard „M“ – malý autobus	54
8.4.	Doplňkový standard „I“ – minibus	55
8.5.	Doplňkový standard „N“ – nízkopodlažní vozidlo	55
8.6.	Doplňkový standard „A“ – klimatizace	55
8.7.	Doplňkový standard „C“ – přeprava jízdních kol na přívěsném vozíku	55
8.8.	Doplňkový standard „Z“ – přeprava jízdních kol na závěsu	55
9.	CERTIFIKACE VOZIDEL A VYBAVENÍ	56
10.	EVIDENCE VOZIDEL PROVOZOVANÝCH V IDS JMK	56
IV.	STANDARD PROVOZNÍ ZÁLOHY	57
V.	STANDARD GARANCE NÁVAZNOSTÍ, ČEKACÍCH DOB A DISPEČERSKÉHO ŘÍZENÍ.....	58
1.	MIMOŘÁDNOSTI V DOPRAVĚ	58
1.1.	Mimořádnosti v dopravě způsobené dopravcem	58
1.2.	Mimořádnosti v dopravě nezávislé na dopravci	58
2.	POSTUP V PŘÍPADĚ MIMOŘÁDNOSTI V DOPRAVĚ	58
3.	GARANCE NÁVAZNOSTÍ	59
4.	ŘÍZENÍ PROVOZU	59
4.1.	Centrální dispečink IDS JMK (CED)	59
4.2.	Povinnosti dopravce DPMB a postup při řízení dopravy CED	59
4.3.	Povinnosti dopravce České dráhy, a. s. a postup při řízení dopravy CED	60
4.4.	Povinnosti autobusových dopravců	62
VI.	STANDARD VÝLUK A OMEZENÍ DOPRAVY.....	65
1.	VÝLUKY NA ŽELEZNICI	65
1.1.	Plánované výluky	65
1.2.	Neplánované výluky a jiná omezení dopravy	65
2.	VÝLUKY SILNIČNÍCH KOMUNIKACÍ MIMO MĚSTO BRNO	65
2.1.	Rozsáhlé výluky se značným dopadem na dopravu	65
2.2.	Drobné výluky s omezeným dopadem na dopravu	66
2.3.	Technické závady, jiná omezení dopravy	66
3.	VÝLUKY NA ÚZEMÍ MĚSTA BRNA	66
3.1.	Rozsáhlé výluky se značným dopadem na dopravu	66
3.2.	Drobné výluky s omezeným dopadem na dopravu	66
3.3.	Technické závady, jiná omezení dopravy	66
VII.	STANDARD JÍZDNÍCH DOKLADŮ	67
1.	OBSAH JÍZDNÍCH DOKLADŮ	67
2.	TISK OZNAČOVAČŮ JÍZDENEK	68
2.1.	Potisk jízdenek v označovačích umístěných v tramvajích, trolejbusích nebo autobusech	68
2.2.	Potisk jízdenek v označovačích umístěných v železničních stanicích	68
2.3.	Seznam zkrácených názvů zastávek na označovačích ČD	69
2.4.	Kódy autobusových dopravců	69
3.	OCHRANA JÍZDNÍCH DOKLADŮ	69
VIII.	STANDARD ODBAVENÍ CESTUJÍCÍCH, PRODEJE JÍZDNÍCH DOKLADŮ A INFORMAČNÍCH CENTER	70
1.	OBSAH STANDARDU	70
2.	ODBAVENÍ CESTUJÍCÍCH	70
2.1.	Definice	70
2.2.	Pravidla pro odbavení cestujících v IDS JMK	70
3.	ZPŮSOBY PRODEJE JÍZDNÍCH DOKLADŮ	71
4.	INFORMAČNÍ A PRODEJNÍ CENTRA (IPC)	71
5.	PRODEJNÍ STŘEDISKA (PS)	72
6.	PRODEJNÍ MÍSTA (PM)	72
7.	AUTOMATY NA JÍZDENKY	72
8.	PRODEJ U ŘIDIČE NEBO PRŮVODČÍHO	72
8.1.	Standard IDS 1	72
8.2.	Standard IDS 2 a standard IDS 3	73
8.3.	Standard IDS 4	73
8.4.	Standard IDS 5	73
9.	PRODEJ PO INTERNETU	73
10.	PRODEJ PŘEDPLATNÍCH JÍZDENEK	73

10.1.	<i>Definice předplatní jízdenky</i>	73
10.2.	<i>Prodej předplatní jízdenky přenosné</i>	73
10.3.	<i>Prodej předplatní jízdenky nepřenosné</i>	74
10.4.	<i>Vydávání průkazek k předplatním jízdenkám</i>	74
10.5.	<i>Prodej kupónů k předplatním jízdenkám</i>	74
10.6.	<i>Edice a distribuce předplatních jízdenek</i>	74
11.	ODBAVENÍ CESTUJÍCÍCH ELEKTRONICKOU FORMOU	74
11.1.	<i>Povinnosti dopravců spojené s odbavením cestujících elektronickou formou</i>	74
11.2.	<i>Povinnosti dopravců, kteří již EOC provozují</i>	75
11.3.	<i>Odbavení cestujících elektronickou formou</i>	75
IX.	STANDARD DOPRAVNÍCH VÝKONŮ	76
1.	ZAJIŠTĚNÍ DOPRAVY DLE JÍZDNÍHO ŘÁDU	76
2.	PŘESNOST A PŘÍSTAVOVÁNÍ VOZIDEL NA ZASTÁVKY	76
3.	NÁVAZNOST SPOJŮ	76
4.	DODRŽENÍ PARAMETRŮ VOZIDEL DEFINOVANÝCH V NABÍDCE DOPRAVCE	76
5.	ZÁZNAM O PROVOZU VOZIDLA	77
6.	CHOVÁNÍ PRACOVNÍKŮ DOPRAVCE K CESTUJÍCÍM	77
7.	ŠKOLENÍ ZAMĚSTNANCŮ DOPRAVCE	77
8.	INFORMAČNÍ POVINNOSTI DOPRAVCŮ	78

I. STANDARD VYBAVENÍ ZASTÁVEK A OZNAČNÍKŮ

1. Terminologie

Zastávka – předepsaným způsobem označené a vybavené místo určené k nástupu, výstupu nebo přestupu cestujících v jednom nebo více směrech jízdy.

Označnick – plné označení zastávky, skládá se ze zastávkového sloupku a hlavy označnicku. Na jedné zastávce se může vyskytovat jeden i více označnicků.

Hlava zastávky – skládá se ze značky zastávky a dodatkové tabulky, obvykle je umístěna na značkovém sloupku.

Přestupní bod – zastávka, která je určena k přestupu mezi dvěma a více linkami IDS JMK.

Přestupní uzel – zastávka, kde dochází ve velké míře k přestupům mezi více linkami i druhy dopravy.

Začátek zastávky – místo označené označnickem umístěným na čekací ploše.

Konec zastávky – místo zastávky vzdálené od začátku zastávky o délku nástupní hrany.

Železniční stanice, nádraží – přípustný název pro zastávku IDS JMK na železnici.

2. Kategorizace zastávek IDS JMK

Zastávky IDS JMK se dělí do **skupin**:

- a) skupina A – zastávky, na nichž zastavuje alespoň jedna linka s licencí pro městskou dopravu,
- b) skupina B – zastávky, na nichž nezastavuje žádná linka s licencí pro městskou dopravu,
- c) skupina C – železniční stanice a železniční zastávky.

Zastávky jsou dále kategorizovány do **tříd** podle jejich dopravního významu:

- a) zastávky I. třídy – významné přestupní uzly,
- b) zastávky II. třídy – zastávky v centrech obcí, významné zastávky na území měst JMK
- c) zastávky III. třídy – zastávky na okrajích obcí, méně významné zastávky ve městech,
- d) zastávky IV. třídy – málo významné zastávky (např. rozcestí apod.)

Pro snazší definování zastávek ve vztahu k cestujícím jsou zastávky kategorizovány i **slovně**:

- a) Přestupní uzel (pouze zastávky I. třídy)
- b) Přestupní zastávka (vybrané zastávky II. třídy)
- c) Zastávka (ostatní zastávky)

Z hlediska **zastavování** se zastávky člení na:

- a) stálé, kde podle jízdního řádu zastavují vozidla všech linek vyznačených na zastávce;
- b) na znamení, kde podle jízdního řádu celodenně nebo v určitých časových intervalech zastavují některá vozidla linek, vyznačených na zastávce, jen na znamení.
- c) občasné, kde zastavují vozidla jen v předem stanoveném období (mohou být i na znamení)

Podle **způsobu provozu** se zastávky člení na:

- a) nástupní, určené jen pro nástup cestujících;
- b) výstupní, určené jen pro výstup cestujících;
- c) nácestné, určené jak pro výstup tak i pro nástup cestujících;
- d) výchozí a konečné, umístěné na začátku a konci každé linky.

3. Označování zastávek

Každá samostatná zastávka skupiny A a B musí být označena a vybavena označником včetně informačního panelu umístěným zpravidla na zastávkovém sloupku. Kde to podmínky neumožňují, je možné umístit označnik zastávky na jiném vhodném místě (sloup, stěna přístřešku). Nepostačuje umístění jednoho označniku pro dvě zastávky ležící na protějších stranách komunikace.

Označnik musí být umístěn tak, aby byl viditelný pro všechny účastníky silničního provozu a aby nezakrýval dopravní značení nebo jiná zařízení. Konstrukce označniku musí umožňovat bezpečný pohyb cestujících včetně osob s omezenou schopností pohybu a orientace na čekací ploše.

Zastávky skupiny C se označником neoznačují.

KORDIS eviduje správce označníků v Dodatku technických a provozních standardů. Změnu správcovství označníků povoluje po vzájemně dohodě dotčených dopravců KORDIS.

Správci označníků jsou obvykle určeni ve výběrovém řízení na zajištění dopravní obslužnosti v závazku veřejné služby na linkách provozovaných v rámci Integrovaného dopravního systému Jihomoravského kraje.

V případech, kdy tomu tak není, při vzniku nové zastávky nebo pokud zastávka přestane být obsluhována dopravcem nevybraným ve výběrovém řízení na zajištění dopravní obslužnosti v závazku veřejné služby na linkách provozovaných v rámci Integrovaného dopravního systému Jihomoravského kraje, se správcem označniku stává dopravce, který má největší rozsah výkonů na dané zastávce nebo přestupním uzlu, pokud se dopravci ve spolupráci s KORDIS nedohodnou jinak.

Správci označníků jsou povinni na své náklady zřídit a udržovat označniky včetně informačních panelů s jízdními řády a dalšími informacemi v souladu s níže uvedenými požadavky.

4. Označnik se skládá

I. ze zastávkového sloupku pevně ukotveného v zemi nebo konzoly

II. ze zastávkové hlavy skládající se:

- a) z jednotné **značky** pro celou IDS JMK, vymezující druh dopravy na zastávce provozované
- b) z **tabulky názvu zastávky**,
- c) v případě potřeby z **dodatkových tabulek**,
- d) z tabulky uvádějící **číslo zóny** (zón), v níž zastávka leží,
- e) z tabulky obsahující **čísla linek**, jejich cílových stanic a případně směrových šipek,

Značka označniku, tabulka názvu zastávky, dodatková tabulka a tabulka čísla zóny se situují kolmo na podélnou osu zastávky. Tyto údaje mohou být umístěny také na jediné informační tabuli buď zvlášť nebo společně se značkou zastávky.

Vzory pro označnik zastávky jsou uvedeny v příloze 1 kapitoly „Vybavení zastávek a označníků“. KORDIS JMK, spol. s r. o. (dále KORDIS) může povolit odlišný vzhled označniku i zastávky.

III. z **informačního panelu** obsahujícího informace stanovené v tomto standardu pro jednotlivé třídy zastávek jako závazné.

Informační panel se umísťuje zpravidla na zastávkovém sloupku kolmo k nástupní hraně anebo rovnoběžně s ní, směrem na čekací plochu. V odůvodněných případech může být umístěn na jiném vhodném místě čekací plochy s ohledem na místní podmínky (přístup cestujících, osvětlení apod.). Pokud je zastávka vybavena přístřeškem, umísťuje se informační panel přednostně do něj. Standardní rozmístění informací na informačním panelu viz příloha 2 kapitoly „Vybavení zastávek a označnicků“

Vzhled a obsah jízdních řádů a informačních materiálů na informačním panelu stanovuje nebo schvaluje KORDIS. Forma těchto materiálů pro umístění na zastávky ve městě Brně je stanovena po dohodě s dopravcem Dopravní podnik města Brna, a.s. (dále DPMB)

5. Vzhled a vybavení označnicků

Vzhled a vybavení označnicků sloupeků je v celé IDS JMK jednotné pro skupiny zastávek A a B.

5.1. Označnický skupiny A

Označnický skupiny A mohou zůstat v podobě k 31. 12. 2003. Po skončení jejich životnosti však musí být převedeny do jednotné podoby IDS JMK dle vzoru uvedeného v člancích 11 a 12 části I. Technických a provozních standardů. Nově instalované označnický musí požadavky tohoto vzoru splňovat. Dále je nutno přihlédnout k požadavkům vyhlášky 30/2001 Sb.

5.2. Označnický skupiny B

Základní pravidla

Všechny označnický na zastávkách linek IDS JMK musí být instalovány a mít vzhled dle vzoru uvedeného v člancích 11 a 12 části I. Technických a provozních standardů. a v dalším textu. Označnický musí splňovat požadavky vyhlášky 30/2001 Sb.

Stojan zastávky

Stojan zastávky je tvořen ze dvou částí – standardní patky pevně ukotvené v zemi určené pro upevnění dopravního značení a tyče upevnitelné do patky. **Výše tyče je 3 m.** V místech, kde není možné ukotvit značnický do země je možné použít i jiné způsoby upevnění – např. na sloup elektrického vedení nebo k čekárně apod. Stojan musí být tak vysoký, aby dolní hrana značky byla umístěna ve výšce 2,20 m nad terénem. Na stojanu zastávky musí být vhodným způsobem (nejčastěji formou samolepky) uveden správce značnický včetně kontaktních údajů.

Značka zastávky

Značka zastávky a dodatková tabulka budou v případě výroby nového značnický tvořit jediný a nedělitelný prvek. V závislosti na počtu linek, které zastávkou projíždějí, se jedná o **obdélníkovou kovovou plochu standardních rozměrů 500 x 800 cm nebo 500 x 700 mm v KORDISEM schválených případech je možné použít jinou výšku plochy** (Policie ČR požaduje průměr značky 500 mm).

V horní části obdélníkové plochy je umístěna značka IJ 4b. (kruhová zastávka autobusu) o průměru 50 cm umístěná na reflexní fólii. **Velikost reflexní fólie musí v dolní části značky přesáhnout o cca 1 cm velikost značky,** aby byl zajištěn dostatečný přesah pro nalepení dodatkové tabulky.

Uvnitř značky IJ 4b. je umístěn standardní nápis „ZASTÁVKA“ a logo IDS JMK dle vzoru a

přesné velikosti dodané KORDIS.

Dodatková tabulka

Na všech zastávkách musí být umístěna dodatková tabulka standardizovaných rozměrů a vzhledu, která bude obsahovat následující informace:

- 1) Název zastávky
- 2) Logo IDS JMK
- 3) Zónu
- 4) Čísla linek a trasy
- 5) V případě potřeby informaci o zastávce na znamení apod.

Text na dodatkovou tabulku je umístěn ve formě samolepící fólie buď vcelku nebo po jednotlivých pásech. Samolepící fólie musí splňovat požadavky na venkovní výlep s trvanlivostí min. 3 roky. V případě změny může být přelepena celá fólie nebo je její část.

Dodatková tabulka musí být vytištěna na nereflexní bílé neprůhledné samolepící folii. Pro zastávku určenou pro jednu až čtyři linky bude mít rozměr 30 x 50 cm. Musí být nalepena nebo namontována těsně pod značkou zastávky.

Obsah dodatkové tabulky vychází ze vzoru uvedeného v článku 11 části I. Technických a provozních standardů, přičemž při výrobě musí být dodržena barevnost, velikost a rozvržení textu a druh použitého písma. Přesnou textaci obsahu dodává dopravcům KORDIS.

KORDIS je oprávněn dopravci odsouhlasit přechodné období pro výměnu označnicků neodpovídajících jednotnému vzoru IDS JMK.

6. Dočasné označování zastávek

Zastávka může být na nezbytně nutnou dobu označena přenosným označnickem, který musí obsahovat alespoň takové množství informací, jaké jsou tímto standardem stanoveny pro zastávky IV. třídy.

Pod pojmem nezbytně dlouhá doba se rozumí doba potřebná pro vykonání činností pro odstranění překážek znemožňujících zastavování vozidel v místě pravidelné zastávky.

V případě, že dojde k dočasnému přemístění zastávky nebo dočasnému zrušení zastávky, musí být neplatnost původního označnicku zřetelně vyznačena jeho přelepením reflexní páskou ve tvaru kříže a uvedením příslušné informace pro cestující. V případě stavebních úprav je možné označnick odstranit. V takovém případě musí být na nejbližším vhodném místě uvedena informace o náhradním umístění označnicku.

7. Další součásti zastávky

Za další součásti zastávky (bez ohledu na jejich majitele) se považuje následující vybavení:

- a) informační panel v úpravě dle článku 12 části I. Technických a provozních standardů.
- b) informační štítek pro nevidomé v úpravě dle článku 15 části I. Technických a provozních standardů.
- c) přístřešek pro cestující;
- d) odpadkový koš;

- e) lavička, sedadlo;
- f) automat na prodej jízdenek;
- g) informační a prodejní centrum IPC nebo PS – prodejní středisko
- h) majáček nebo výstražná deska (pro tramvajové nebo smíšené zastávky);
- i) elektronický informační systém pro cestující.

8. Povinné minimální vybavení zastávek skupin A a B

Třída zastávky ¹	Označník podle vzoru	Jízdní řád všech zastávajících linek na informačním panelu	Výtah z tarifu IDS JMK včetně výřezu z plánu sítě linek	Smluvní přepravní podmínky IDS JMK	Odpadkový koš	Přístřešek a sedačky	Informační štítek pro nevidomé ²	Automat na jízdenky	Celý plán sítě linek IDS JMK	IPC nebo PS
I.	X	X	X	X	X	X	X	X	X	X
II.	X	X	X	X	X	X	X			
III.	X	X								
IV.	X	X								

Zastávky skupiny B se vybavují výřezem z plánu sítě linek dle aktuálních prostorových možností.

9. Povinné minimální vybavení zastávek skupiny C

Na každé železniční zastávce nebo stanici musí být:

- Alespoň jeden označovač jízdenek IDS JMK dle Standardu odbavení cestujících, prodeje jízdních dokladů a informačních center (pokud nejsou označovači vybavena vozidla) s výjimkou stanic nebo zastávek na základě předchozí dohody dopravce a KORDIS;
- Informační vitríny (standardizované informační plochy) umožňující umístění alespoň 4 listů formátu A3 umístěné na vhodném frekventovaném místě z hlediska pohybu cestujících. Pokud KORDIS nestanoví jinak, je obsahem informační vitríny především Ceník IDS JMK, Plán sítě linek městské dopravy v Brně, Plán regionálních linek IDS JMK a další informační materiály.
- Odjezdy spojů a jízdní řády dle příslušných předpisů.
- Funkční rozhlasové zařízení v železničních stanicích, které jsou jím vybaveny.
- Osobní pokladna. Stanice a zastávky vybavené osobní pokladnou stejně jako jejich provozní dobu a sortiment prodávaných jízdenek stanoví dopravce po dohodě s KORDIS.

Za nadstandardní vybavení železničních zastávek a stanic se považuje:

- Rozhlasové zařízení ve všech železničních stanicích a vybraných zastávkách IDS JMK vyjma stanic, v nichž se existence rozhlasového zařízení považuje za standard.

¹ Na výstupních zastávkách nemusí být umístěno žádné z povinného vybavení vyjma zastávkového sloupku s označením názvu zastávky a informace, že se jedná o výstupní zastávku.

² Bude se zavádět postupně.

2. Hlášení autobusových přípojí ve všech zastávkách a stanicích vybavených rozhlasovým zařízením vyjma stanice Brno hl. n.;
3. Elektronické informační zařízení;
4. Automaty na jízdenky.

Každá železniční zastávka nebo stanice musí splňovat příslušné standardy vybavení. Nadstandardní vybavení zastávek nebo stanic může dopravce zavádět postupně podle svých potřeb a možností po vzájemné dohodě s KORDIS.

10. Pravidelná kontrola a údržba zastávek IDS JMK

Údržbu konkrétní součásti zastávky zabezpečuje na své náklady její vlastník.

Správce označnicku zabezpečuje na své náklady údržbu a obnovu označnicku včetně informačních panelů.

Pokud jsou zastávky vybaveny označnickem nesplňujícím standard, je správce označnicku povinen na své náklady označnick včetně informačního panelu uvést do souladu se standardem.

Vzhled a vybavení každé zastávky IDS JMK musí být kontrolováno minimálně jednou za čtvrtletí. Z dopravního hlediska významnější zastávky jsou kontrolovány častěji – viz tabulka. Kontrolu provádí vlastník označnicku zastávky, případně jím pověřený subjekt – správce označnicku.

Během kontroly se zjišťuje, zda zastávka splňuje standardy IDS JMK – povinné minimální vybavení pro danou třídu zastávky a nutnost oprav nebo doplnění jejího vybavení.

O každé kontrole musí být proveden zápis do standardizovaného záznamového archu dle článku 14 části I. Technických a provozních standardů. Záznamové archy musí být na vyžádání předány KORDIS. Předání záznamových archů je možné i v elektronické podobě.

Zejména v případě, kdy má dopravce vlastní předpisy pro provádění kontroly plnění standardu vzhledu a vybavení zastávek, může KORDIS odsouhlasit odlišný postup kontroly než uvedený v tomto článku.

Za správnost provedení kontroly a splnění standardu vzhledu a vybavení zastávky odpovídá správce označnicku zastávky. Ten v případě potřeby projedná nutnost oprav s vlastníkem příslušné součásti zastávky.

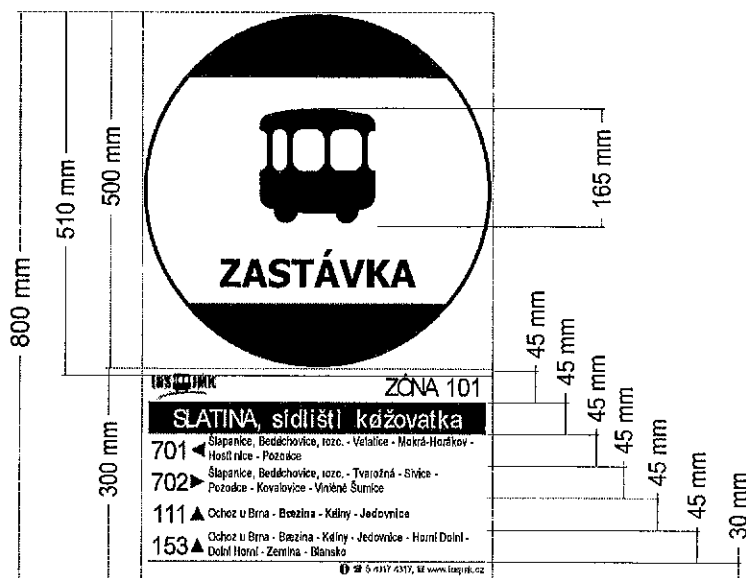
11. Závazné termíny pro zjišťování a nápravu závad na zastávkách

Jsou stanoveny pevné termíny pro realizaci nápravných opatření při zjištěných závadách na zastávkách a označnicích (v tabulce uvedeny časy od zjištění závady).

	Zastávka I. třídy	Zastávka II. třídy	Zastávka III. třídy	Zastávka IV. třídy
Četnost kontrol	týdně	měsíčně	čtvrtletně	čtvrtletně
Chybějící nebo nečitelné jízdní řády	1 pracovní den	1 pracovní den	2 pracovní dny	3 pracovní dny
Chybějící nebo nečitelná součást hlavy zastávky	1 pracovní den	2 pracovní dny	3 pracovní dny	3 pracovní dny
Chybějící nebo zničený výřez z plánu sítě linek	1 pracovní den	2 pracovní dny	3 pracovní dny	5 pracovních dnů
Chybějící nebo zničený tarif IDS JMK	1 pracovní den	2 pracovní dny	3 pracovní dny	5 pracovních dnů
Smluvní přepravní podmínky	1 pracovní den	2 pracovní dny	5 pracovních dnů	5 pracovních dnů
Chybějící nebo nefunkční odpadkový koš	vyvolat jednání s jeho správcem do 72 hodin	vyvolat jednání s jeho správcem do 72 hodin	vyvolat jednání s jeho správcem do 72 hodin	vyvolat jednání s jeho správcem do 72 hodin
Nefunkční automat na jízdenky	24 hodin	24 hodin	24 hodin	24 hodin
Nefunkční přístřešek pro cestující, sedačky	vyvolat jednání s jeho správcem do 3 prac. dnů.	vyvolat jednání s jeho správcem do 3 prac. dnů.	vyvolat jednání s jeho správcem do 3 prac. dnů.	vyvolat jednání s jeho správcem do 3 prac. dnů.
Chybějící informační štítek pro nevidomé	1 pracovní den	2 pracovní dny	5 pracovních dnů	5 pracovních dnů
Celý plán sítě linek IDS JMK	1 pracovní den	5 pracovních dnů	5 pracovních dnů	5 pracovních dnů
Označovač jízdenek	24 hodin	24 hodin	24 hodin	24 hodin

O každé provedené opravě nebo nahlášení správci inventáře zastávky musí být proveden zápis dle článku 15 části I. Technických a provozních standardů, který musí být předán na vyžádání KORDIS do 30 dnů od provedení opravy. Předání zápisu je možné i v elektronické podobě.

12.2. Vzor hlavy zastávky pro zastávky skupiny B



Text „Na znamení“ je možné vytisknout současně při tisku samolepicí folie.

Vzhledem k úspoře nákladů doporučujeme nechat vytisknout samostatně potřebný počet samolepek „NA ZNAMENÍ“. Při tištění dodatkové tabulky je nutné vynechat na příslušném místě volný prostor, do něhož se následně samolepka nalepí.



12.3. Manuál pro popis dodatkové tabulky

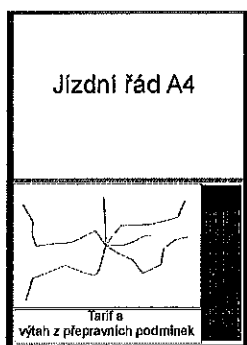
1. Barva modrého textu – stejný odstín jako pro tisk značky
2. Logo IDS JMK – velikost 90 x 35,7 mm, použít vzor dodaný KORDIS, 15 mm od levého okraje
3. Zóna – všechna písmena velká, font: SwitzerlandCondensedBlack, velikost: 100pt
4. Název zastávky: OBEC, MÍSTNÍ ČÁST, zastávka – obec a místní část velké písmo, zastávka malé písmo, okraje rámečku 10mm po obou stranách, font: SwitzerlandCondensedBlack, velikost: 100pt
5. NA ZNAMENÍ, velkým písmem, okraje rámečku 10mm po obou stranách, font: SwitzerlandCondensedBlack, velikost: 100pt
6. Číslo linky: okraje vlevo 10mm, font: SwitzerlandCondensedBlack, velikost: 100pt
7. Linky se píšou podle čísel vzestupně!
8. Šipka – tři polohy: rovně, vlevo, vpravo, pokud se jedná o konečnou zastávku – bez šipky.
9. Text trasy: vždy se píše následující uzlové body, nikdy předcházející zastávky. Font: SwitzerlandCondensed CE, velikost 50pt, okraj vpravo 10mm
10. Informace: zarovnáno vpravo, okraj 10mm, Font: SwitzerlandCondensedBlack, velikost: 36pt, logo telefonu a diskety – font Wingdings 36pt,

13. Informační panel

Vlastník nebo správce označnicku a informačního panelu musí na informační panel umožnit bezplatné umístění jízdních řádů všech linek IDS JMK zastavujících na dané zastávce bez ohledu na dopravce, kteří dané linky provozují.

Na informačním panelu se jízdní řády jednotlivých linek rozmísťují nejprve ve směru zleva doprava a shora dolů. Jízdní řády jsou seřazeny podle čísel linek. Jízdní řády o více dílech musí následovat po sobě. Bezprostředně po skončení své platnosti musí být jízdní řády odstraněny případně přelepeny platnými jízdními řády.

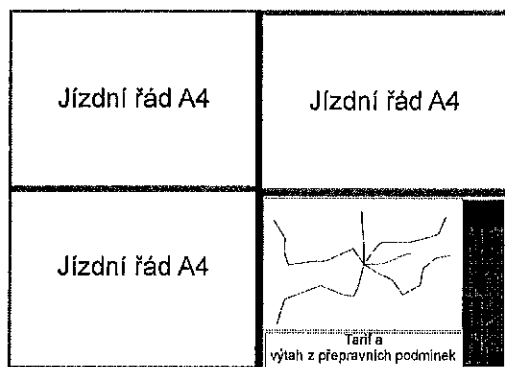
13.1. Zastávka s jednou linkou



Plán trasy projíždějících linek
Informační štítek pro nevidomé

Tarif a výtah z přepravních podmínek

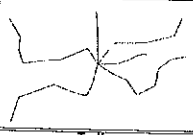
13.2. Zastávka se třemi linkami



Plán trasy projíždějících linek
Informační štítek pro nevidomé

Tarif a výtah z přepravních podmínek


13.3. Zastávka s pěti linkami

Jízdní řád A4	Jízdní řád A4
Jízdní řád A4	Jízdní řád A4
Jízdní řád A4	 <p>Tarif a výťah z přepravních podmínek</p>

Plán trasy projíždějících linek
Informační štítek pro nevidomé

Tarif a výťah z přepravních podmínek

13.4. Zastávka s osmi linkami

Jízdní řád A4	Jízdní řád A4	Jízdní řád A4
Jízdní řád A4	Jízdní řád A4	Jízdní řád A4
Jízdní řád A4	Jízdní řád A4	 <p>Tarif a výťah z přepravních podmínek</p>

Plán trasy projíždějících linek
Informační štítek pro nevidomé

Tarif a výťah z přepravních podmínek

14. Vzor zápisu o provedení kontroly vzhledu a vybavení zastávky IDS JMK

Číslo zápisu: Z/_____

Zápis o provedení kontroly vzhledu a vybavení zastávky IDS JMK

Název zastávky:	
Kód zastávky:	
Kód označnicku:	
Třída zastávky:	

Vybavení	Je ³	Není ³	Popis závady
Označnick stojan; sloup; přístřešek ⁴			
Značka MHD; VHD ⁴			
Dodatková tabulka – zastavování z; o; w ⁴			
Dodatková tabulka – způsob provozu nást; výst; nácest; konec ⁴			
Tabulka – kód zóny			
Tabulka – název zastávky			
Tabulky – čísla linek			
Tabulka – číslo zastávky			
Jízdní řád všech zastavujících linek			
Výřez plánu sítě linek			
Výtah z tarifu IDS JMK			
Smluvní přepravní podmínky			
Odpadkový koš			
Automat na jízdenky			
Přístřešek a sedačky			
Informační štítek pro nevidomé			
Celý plán sítě linek IDS JMK			
Informační a předprodejní středisko			

Potvrzuji, že uvedené údaje jsou správné

Kontrolu provedl:	
Společnost:	
Datum:	

³ Vyznačte křížkem

⁴ Škrtněte, co se nehodí

15. Vzor zápisu o provedení opravy zastávky IDS JMK

Číslo zápisu: O/ _____

Zápis o provedení opravy zastávky IDS JMK

Název zastávky:	
Kód zastávky:	
Kód označnicku:	
Třída zastávky:	

Vybavení	Je ⁵	Není ⁶	Popis opravy
Označnick stojan; sloup; přístřešek ⁶			
Značka MHD; VHD ⁶			
Dodatková tabulka – zastavování z; o; w ⁶			
Dodatková tabulka – způsob provozu nást; výst; nácest; konec ⁶			
Tabulka – kód zóny			
Tabulka – název zastávky			
Tabulky – čísla linek			
Tabulka – číslo zastávky			
Jízdní řád všech zastavujících linek			
Výřez plánu sítě linek			
Výtah z tarifu IDS JMK			
Smluvní přepravní podmínky			
Odpadkový koš			
Automat na jízdenky			
Přístřešek a sedačky			
Informační štítek pro nevidomé			
Celý plán sítě linek IDS JMK			
Informační a předprodejní středisko			

Potvrzuji, že uvedené údaje jsou správné

Opravu provedl:	
Společnost:	
Datum:	

⁵ Vyznačte křížkem

⁶ Škrtněte, co se nehodí

16. Popis informačního štítku pro nevidomé

Informační štítek pro nevidomé tvoří textové pole o šířce 130 mm a výšce dle potřeby, na němž jsou v Braillově písmu uvedeny následující informace o zastávce:

- název zastávky;
- čísla linek, rozdělení linek do základních druhů (denní městské, noční městské a ostatní linkové) a uvedení základních směrů jejich provozu – např. směr centrum od centra, případně vybraných cílů.

Na zastávkový sloupek se štítky umísťují do svislé polohy, a to na zadní levou stranu informačního panelu nebo na přední pravou stranu panelu (tzn. na strany odlehlé od zastávkové hrany).

U dočasně rušených nebo zásadně změněných zastávek jsou štítky přelepovány samolepicí folií s textem v Braillově písmu vysvětlujícím změnu.

Přesný vzhled informačního štítku stanoví po projednání s příslušnou organizací zdravotně postižených KORDIS.

II. STANDARD PODOBY JÍZDNÍCH ŘÁDŮ

Standard podoby jízdních řádů (např. umístění loga, provozní označení linky, označení zón a celková grafická podoba) stanovuje KORDIS.

III. STANDARD VOZIDEL IDS JMK

1. Terminologie

Odbavovacím systémem se rozumí systém zařízení nebo lidské kontroly, zajišťující dodržování tarifních podmínek a označování jednotlivých jízdenek (nebo v případě elektronického média, odčerpání hodnoty z jízdenek s určitým kreditem územní a/nebo časové platnosti).

Odbavení cestujícího je způsob jakým dopravce vyřídí požadavek cestujícího cestovat, tzn. způsob jakým cestující zakoupí jízdenku, způsob jakým cestující prokazuje svůj nárok na přepravu při uzavírání a uskutečňování přepravní smlouvy.

Pojmem „**odbavovací systém IDS**“ se rozumí „souhrn“ odbavovacích systémů jednotlivých dopravců. Tento „souhrn“ je však jednotně koordinován, řízen a rozvíjen KORDIS.

Označení jízdenky je vytisknutí údajů o počátku její platnosti na jízdenku označovačem jízdenek, který je umístěn ve vozidle nebo v prostoru železniční stanice nebo zastávky. Jízdenku cestující sám označuje.

Jednotlivá jízdenka vydaná výdejním zařízením ve vozidle je označena formou vytištění času a data tímto prodejním zařízením. Tuto jízdenku cestující neoznačuje.

Pod pojmem „**plocha pro stojící cestující**“ se rozumí veškerá podlahová plocha vozidla využitelná pro stání cestujících a jejich zavazadel. Plocha pod sklopnými sedadly (ve sklopeném stavu připraveném k sezení) a plocha, na níž je stání cestujících za jízdy zakázáno, se do plochy pro stojící cestující nezapočítává.

Standardy vybavení vozidel stanovují povinné vybavení vozidel provozovaných na spojích zařazených do jednotlivých standardů. Jejich označení začíná písmeny IDS a číslovkou (např. Standard IDS 1).

Každý ze standardů vybavení vozidel může být rozšířen o další povinné součásti, uspořádání nebo vzhled vozidla stanovené Doplnkovými standardy vybavení vozidel. Tyto standardy jsou označeny písmeny a přidávají se k označení standardů vybavení vozidel (např. Standard IDS 1NK).

2. Standardy vybavení vozidel provozovaných v IDS JMK

Vozidla zabezpečující dopravu na linkách IDS JMK musí být homologována dle platných předpisů ES a ČR. Jejich technické řešení musí splňovat parametry definované ve Směrnici Evropského parlamentu a Rady 2001/85/ES o zvláštních ustanoveních pro vozidla používaná k přepravě osob, která mají více než osm sedadel kromě sedadla řidiče a o změně směrnic 70/156/EHS a 97/27/ES.

Všechna nabízená vozidla musí být homologována výhradně pro třídy „I“, „II“ případně „A“ dle výše uvedené směrnice (tzn. musí umožňovat přepravu stojících cestujících).

Vozidla IDS JMK jsou z hlediska požadavků na jejich vybavení rozdělena do 4 standardů:

2.1. Standard IDS1

Tento standard musí splňovat autobusy, které zajišťují hlavní přepravní výkon především v zónách 100 nebo 101. Tento standard musí rovněž splňovat všechny tramvaje a trolejbusy. Přiřazení jednotlivých linek do tohoto standardu stanovuje KORDIS.

2.2. Standard IDS 2

Tento standard musí splňovat autobusy, jejichž převažující část přepravního výkonu je vykonávána mimo zóny 100 a 101, která ale na území těchto zón obsluhují více než jednu zastávku. Přiřazení jednotlivých linek do tohoto standardu stanovuje KORDIS.

2.3. Standard IDS 3

Tento standard musí splňovat vozidla, jejichž přepravního výkon je vykonáván mimo zóny 100 a 101 nebo která na území těchto zón obsluhují maximálně jednu zastávku. Přiřazení jednotlivých linek do tohoto standardu stanovuje KORDIS.

2.4. Standard IDS 4

Tento standard je stanoven pro železniční vozidla.

2.5. Standard IDS 5

Tento standard je stanoven pro lodní dopravu.

3. Standard IDS 1

Tento standard musí splňovat autobusy, které zajišťují hlavní přepravní výkon především v zónách 100 nebo 101. Tento standard musí rovněž splnit všechny tramvaje a trolejbusy.

3.1. Standardní vybavení vozidla

Za standardní vybavení vozidla se považuje:

1. Tabulka kurzového čísla vozidla
2. Přední směrový elektronický panel nebo tabule
3. Boční směrový elektronický panel nebo směrová tabule
4. Zadní elektronický panel nebo tabule
5. Dveře vozidla
6. Označovače jízdenek
7. Signalizační zařízení uvnitř vozidla
8. Komunikace s dispečinky
9. Informační vitríny
10. Informační piktogramy
11. Informační materiály
12. Klimatická a světelná pohoda vozidel
13. Technický stav vozidel
14. Vnější nátěr vozidel
15. Čistota a vzhled vozidel
16. Uspořádání sedadel
17. Elektronický akustický informační systém
18. Elektronický vizuální informační systém – vnitřní přední

3.2. Tabulka kurzového čísla vozidla

Po obou stranách kabiny řidiče musí být umístěna tabulka kurzového čísla vozidla na tabulce o rozměrech 15 x 21 cm. Přesný vzhled a obsah textu tabulky stanovuje po dohodě s dopravcem individuálně KORDIS.

Kurzové číslo jednoznačně identifikuje vozidlo provozované na lince v daný den. Pravidla pro přidělování kurzových čísel jednotlivým pořadím vozidel na linkách IDS JMK stanovuje KORDIS.

V jeden okamžik nesmí pod jedním kurzovým číslem jezdit více než jedno vozidlo.

3.3. Přední směrový elektronický panel nebo tabule

Všechna vozidla standardu IDS 1 musí být vybavena v přední části vozidla osvětleným elektronickým směrovým panelem umístěným v horní části čelního okna přes celou jeho šířku (případně zabudovány do karoserie v horní části čela vozidla přes celou jeho šířku). Parametry panelu jsou minimálně 140 x 19 bodů. Na panelu je zobrazeno číslo a konečná zastávka linky. Barva osvětlených bodů na panelu musí být zelená.

U vozidel uvedených do provozu do 31. 12. 2010 lze místo elektronického panelu použít osvětlenou čelní tabuli o rozměrech 20 x 30 cm s číslem linky umístěnou v horní části čelního okna na pravé straně uvnitř vozidla. Tabule musí být vyrobena z plastu nebo kovu a

umístěna v rámečku pevně spojeném s konstrukcí vozidla. V případě krátkodobé změny trasy linky může být tabule vyrobena i z tvrdého kartonu.

Tramvaje jsou vybaveny čelním elektronickým směrovým panelem zabudovaným do karoserie v horní části čela vozidla přes celou jeho šířku (případně v horní části čelního okna přes celou jeho šířku) nebo směrovou tabulí o rozměrech 21 x 54,5 cm s konečnou zastávkou umístěnou v ose za čelním oknem kabiny řidiče a prosvětlenou tabulí o rozměrech 29,5 x 49,5 cm s číslem linky umístěnou v ose horní části čela vozidla nad čelním sklem.

Trolejbusy jsou vybaveny čelním elektronickým směrovým panelem zabudovaným do karoserie v horní části čela vozidla přes celou jeho šířku nebo osvětlenou čelní tabulí o rozměrech 29,5 x 40 cm s číslem linky v horní části čelního okna na pravé straně uvnitř vozidla a osvětlenou směrovou tabulí o rozměrech 15 x 68,5 cm s konečnými zastávkami linky umístěnou ve středu horní části vozidla nad čelním sklem.

Přesný vzhled a obsah textu elektronického panelu nebo tabule je stanoven po vzájemné dohodě mezi dopravcem a KORDIS.

3.4. Boční směrový elektronický panel nebo směrová tabule

Všechna vozidla standardu IDS 1 musí být vybavena v boční části vozidla osvětleným elektronickým směrovým panelem umístěným v horní části prvního nebo druhého okna (počítáno od přední části) na pravé straně vozidla. Parametry vnější strany panelu jsou minimálně 112 x 19 bodů. Na vnější straně panelu bude zobrazeno číslo, trasa (případně orientačně významná nácestná zastávka) a konečná zastávka linky. Barva osvětlených bodů na panelu musí být zelená.

Vnitřní strana elektronického panelu obsahuje číslo, výchozí a konečnou zastávku linky a minimálně 8 následujících zastávek (včetně vyznačení zastávek na znamení a tarifních zón). Vnější a vnitřní strana panelu může být rozdělena do dvou samostatných panelů, přičemž vnější panel může být umístěn ve střeše karoserie vozidla (tzv. nika) a vnitřní panel může být umístěn v zešíkmené stropní části.

U vozidel uvedených do provozu do 31. 12. 2010 lze místo elektronických panelů použít oboustrannou **boční směrovou tabulí o velikosti 20 x 60 cm** umístěnou uvnitř vozidla ve spodní nebo střední části druhého okna (počítáno od přední části) na pravé straně vozidla. Tabule musí být vyrobena z plastu nebo kovu a umístěna v rámečku pevně spojeném s konstrukcí vozidla a musí obsahovat číslo, trasu a konečnou zastávku linky (na vnitřní straně tabule číslo linky a kompletní seznam zastávek, tzv. perlová šňůra s vyznačením zastávek na znamení a tarifních zón). V případě krátkodobé změny trasy linky může být tabule vyrobena i z tvrdého kartonu. Boční směrovou tabulí je možné rozdělit na dvě oboustranné tabule o velikosti 17 x 17 (číslo) a 17 x 50 cm (trasa s konečnou, respektive perlová šňůra).

Jako alternativu k vnitřnímu elektronickému panelu nebo vnitřní straně směrové tabule (perlové šňůře) lze použít vnitřní LED panel umístěný uprostřed stropu v přední části vozidla nebo vnitřní LCD panel umístěný na viditelném místě ve vozidle. Panely zobrazují následující údaje: aktuální čas, číslo linky, aktuální zastávku a další doplňující informace zejména následující zastávky, tarifní zónu apod.

Kloubové vozidlo musí být v zadní části mezi třetími a čtvrtými dveřmi vybaveno dalším bočním směrovým elektronickým panelem nebo boční směrovou tabulí dle výše uvedených parametrů.

Rozměr oboustranných bočních tabulí nahrazující vnější elektronické panely u tramvají je 21 x 19,5 (číslo) a 21 x 54,5 cm (trasa s konečnou, respektive perlová šňůra) se shodným umístěním, pravidly a výjimkami. V případě, že má tramvaj dveře na pravé i levé straně,

musí být vybavena směrovým elektronickým panelem nebo oboustrannou boční směrovou tabulí dle výše uvedených parametrů (s výjimkou umístění), na té straně vozidla, kde se otevírají dveře pro nástup a výstup cestujících.

Rozměr oboustranných bočních tabulí nahrazující vnější elektronické panely u trolejbusů je 17 x 15 (číslo) a 17 x 61 cm (trasa s konečnou, respektive perlová šňůra) se shodným umístěním, pravidly a výjimkami.

Přesný vzhled a obsah textu elektronického panelu nebo tabule je stanoven po vzájemné dohodě mezi dopravcem a KORDIS.

3.5. Zadní elektronický panel nebo tabule

Všechna vozidla standardu IDS 1 musí být vybavena v zadní části vozidla osvětleným elektronickým panelem umístěným v horní části zadního okna na pravé straně vozidla. Parametry panelu jsou minimálně 28 x 19 bodů. Na panelu je uvedeno číslo linky. Barva osvětlených bodů na panelu musí být zelená.

U vozidel uvedených do provozu do 31. 12. 2010 lze místo elektronického panelu použít osvětlenou zadní tabulí o velikosti 20 x 30 cm s číslem linky umístěnou uvnitř ve spodní nebo horní části zadního okna na pravé straně vozidla. Tabule musí být vyrobena z plastu nebo kovu a umístěna v rámečku pevně spojeném s konstrukcí vozidla. V případě krátkodobé změny trasy linky může být tabule vyrobena i z tvrdého kartonu.

Tramvaje jsou vybaveny osvětleným zadním elektronickým panelem umístěným v ose spodní části zadního okna nebo tabulí s číslem linky o rozměrech 34,5 x 33 cm se shodným umístěním. Alternativou je také osvětlený elektronický směrový panel zabudovaný do karoserie v horní části zádi vozidla přes celou jeho šířku, případně v horní části zadního okna přes celou jeho šířku (obdobně jako u přední části vozidla).

Rozměr zadní tabule s číslem linky nahrazující zadní elektronický panel u trolejbusů je 29,5 x 40 cm umístěnou uvnitř v horní části zadního okna na pravé straně vozidla.

Přesný vzhled a obsah textu elektronického panelu nebo tabule je stanoven po vzájemné dohodě mezi dopravcem a KORDIS.

Vzor čelní a zadní tabule a čelní nebo boční směrové tabule

Podrobná pravidla pro velikost písma, fonty a nápisy stanovuje KORDIS.

3.6. Dveře vozidla

Vozidla zařazená do doplňkového standardu V (velký autobus) a K (klasický autobus) a vozidla DPMB musí být ve standardu IDS 1 vybavena nejméně třemi dveřmi určenými pro výstup i nástup cestujících. Kloubová vozidla musí mít nejméně čtyři dveře pro výstup i nástup cestujících. U vozidel s rokem výroby 2009 a výše musí být všechny dveře dvojkřídlé. Dvě z nich musí mít šířku minimálně 1200 mm, zbývající mohou mít šířku minimálně 800 mm.

Vozidla zařazená do doplňkového standardu M (malý autobus) musí být ve standardu IDS 1 vybavena nejméně třemi dveřmi určenými pro výstup i nástup cestujících. Minimálně jedny dveře musí mít šířku minimálně 1200 mm, další dveře musí mít šířku minimálně 650 mm.

Vozidla zařazená do doplňkového standardu I (minibus) musí být ve standardu IDS 1 vybavena nejméně dvěma dveřmi určenými pro výstup i nástup cestujících. Oboje dveře musí mít šířku minimálně 1000 mm.

U všech vozidel v blízkosti jedné dveří se musí nacházet prostor o velikosti minimálně 1200 x 1200 mm určený pro umístění dvou kočárků a vozíku pro invalidy. Prostor dveří uvnitř vozidla nesmí být zužován vyčnívajícemi sedadly nebo jinou součástí vozidla.⁷

Dveře otvírá buď řidič nebo cestující po předchozím odblokování řidičem (poptávkové otevírání dveří). Pokud je vozidlo vybaveno poptávkovým otevíráním dveří, musí být jak uvnitř tak i vně vozidla umístěna vždy dvě příslušná tlačítka a to na pravé a levé straně dveří, případně na jejich křídlech, pokud je to technicky možné.

Odchytky od stanoveného počtu a šířky dveří stejně jako výjimky v otevírání dveří (např. v případě speciálních vozidel a linek pro tělesně postižené, minibusy, mikrobuses, noční spoje, apod.) stanovuje KORDIS.

Režimy nástupu a výstupu cestujících pro jednotlivé zastávky stanovuje tabulka:

Zastávka leží	První dveře	Druhé a další dveře
v zónách 100 a 101	Nástup a výstup	Nástup a výstup
mimo zóny 100 a 101	Nástup a výstup*	Pouze výstup

* Pokud to podmínky dovolují, je řidič povinen umožnit výstup cestujících i předními dveřmi. Cestujícím s omezenou schopností pohybu je řidič povinen umožnit výstup předními dveřmi vždy.

3.7. Označovače jízdenek

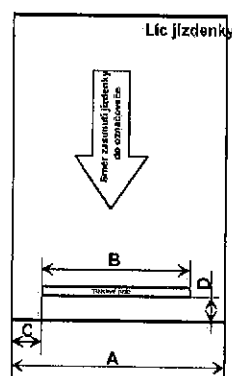
Vozidla standardu IDS 1 musí být vybavena nejméně stejným počtem označovačů jízdenek, jako je počet jejich dveří pro jízdu jedním směrem.

V případě speciálních vozidel a linek (např. linky pro tělesně postižené, mikrobuses apod.) je minimální počet označovačů stanoven KORDIS.

Všechny označovače používané ve standardu IDS 1 musí splňovat následující technické specifikace:

1. Musí umožňovat dálkové blokování pomocí dálkového ovládní revizora.
2. Musí být osazeny speciální barvicí páskou v tiskárně označovače, která reaguje s reaktivní barvou na jízdence.
3. Musí umožnit uživatelsky programovatelný tisk údajů pro všechny označovače.
4. Potisk jízdenky musí odpovídat článku VII. odst. 2.
5. Musí umožnit potisk jednotlivé jízdenky IDS JMK o šířce 52 mm níže uvedeným způsobem:

Rozměry tiskového pole v bodech	166 x 9 bodů
A	52 mm
B	42 mm
C	5 mm
D	4,5 mm
Výška tiskového pole	9 bodů



3.8. Signalizační zařízení uvnitř vozidla

Všechna vozidla standardu IDS 1 musí být vybavena

⁷ Výjimky povoluje KORDIS.

signalizačním zařízením umožňujícím informovat řidiče o:

- 1) nutnosti nouzového zastavení;
- 2) výstupu hůře pohyblivého občana, cestujícího s kočárkem apod.;
- 3) zastavení vozidla na znamení.

Alespoň tři tlačítka signalizačního zařízení musí být umístěna ve výši do 160 cm od podlahy vozidla (nejlépe upevněna na madle v blízkosti dveří).

3.9. Komunikace s dispečinky

Každé vozidlo standardu IDS 1 musí být vybaveno:

- a) buď zařízením RIS (Řídicí a informační systém), kompatibilním se stávajícím zařízením DPMB, které umožní komunikaci řidiče s dispečinkem DPMB.
- b) nebo správně nastaveným zařízením MSP (Modul pro sledování polohy vozidel). Toto zařízení musí být plně kompatibilní se softwarem CEDRIS provozovaným Centrálním dispečinkem IDS JMK (dále CED). Postup při provozování a ovládání těchto zařízení se řídí pravidly uvedenými v oddíle V. Technických a provozních standardů IDS JMK.

3.10. Informační vitríny

Každé vozidlo standardu IDS 1 musí být vybaveno informačními vitrínami (standardizovanými informačními plochami) umožňujícími umístění alespoň 4 listů ve formátu A3. V těchto vitrínách jsou vždy umístěny informační materiály o IDS JMK.

KORDIS stanovuje umístění vitrín, rozsah a druh vyvěšovaných materiálů, pro vybrané typy vozidel může počet vitrín snížit.

Vitríny určené pro vyvěšování informačních a propagačních materiálů IDS JMK jsou označeny plastovou lepicí páskou. Její vzhled stanovuje KORDIS.

KORDIS obvykle zajišťuje výrobu a dodání materiálů, dopravce je povinen zajistit jejich vyvěšení do vitrín v termínu nejpozději 15 dnů od požádání KORDIS.

3.11. Informační piktogramy

Každé vozidlo standardu IDS 1 musí být vybaveno následujícími jednotnými piktogramy:

- 1) Symboly na vnější straně vozidla :
 - a) dveře určené pro nástup s kočárkem;
 - b) dveře určené pro nástup osob na vozíčku nebo hůře pohyblivých osob (u nízkopodlažních vozidel);
 - c) tlačítko pro výsuv plošiny (u vozidel s výsuvnou plošinou);
 - d) označení bezbariérového vozidla v čele;
 - e) tlačítko k otevření dveří (u vozidel s poptávkovým otevíráním dveří);
 - f) logo nebo obchodní název dopravce;
 - g) logo IDS JMK.
- 2) Symboly uvnitř vozidla:
 - a) záchranná brzda;
 - b) zastavíme na znamení;
 - c) nouzová signalizace k řidiči;
 - d) sedadlo pro tělesně handicapované;
 - e) sedadlo pro zrakově handicapované;
 - f) plocha pro kočárek;
 - g) prodej jízdenek u řidiče;
 - h) tlačítko k otevření dveří (u vozidel s poptávkovým otevíráním dveří);
 - i) tlačítko pro výsuv plošiny pro vozíček a kočárek (u vozidel s výsuvnou plošinou);

- j) nouzové otevření dveří
- k) lékárnička;
- l) hasicí přístroj.

Umístění a vzhled těchto piktogramů stanovuje KORDIS pro jednotlivé druhy vozidel ve standardu IDS 1.

3.12. Informační materiály

Doprovce nesmí žádné materiály vylepovat nebo jiným způsobem upevňovat na okna nebo jiné součásti vozidla. Jakékoli informační nebo reklamní materiály mohou být ve vozidlech standardu IDS 1 vyvěšeny pouze v informačních vitrínách. Toto ustanovení se nevztahuje na materiály rozdávané řidičem.

Výjimku z tohoto pravidla tvoří pouze samolepící informační nebo reklamní fólie, které lze umístit jak zevnitř tak i zvenčí vozidla za dodržení příslušných norem a předpisů, a dále držáky pro cestující určené pro umístování propagačních materiálů.

Každé samostatné vozidlo IDS JMK je vybaveno jednotnou sadou informačních materiálů umístovaných pouze do informačních vitrín určených pro vyvěšování informačních a propagačních materiálů IDS JMK. Tato sada se skládá z následujících součástí:

- 1) Výtah ze smluvních přepravních podmínek IDS JMK;
- 2) Výtah z tarifu IDS JMK a smluvní pokuty;
- 3) Plán sítě linek zóny 100, 101 a blízkého okolí;
- 4) Aktuální informace o změnách v dopravě.
- 5) Další dohodnuté materiály propagující veřejnou dopravu a IDS JMK.

Tato sada informací je vždy v aktuálním znění dle pokynů KORDIS.

Do dalších vitrín ve vozidle může dopravce umístit další informační materiály odpovídající Standardu informování cestujících nebo jiné reklamní materiály.

Po dohodě s dopravcem mohou být do držáků umístěny další propagační materiály IDS JMK.

3.13. Klimatická a světelná pohoda vozidel

Technický stav vozidel standardu IDS 1 musí zaručovat možnost otevření a uzavření všech oken a větracích průduchů k tomu konstrukčně určených a možnost temperovat vozidlo.

Řidiči všech vozidel standardu IDS 1 jsou povinni temperovat vozidlo, pokud vnější teplota vzduchu poklesne pod +5 °C. Řidiči tramvají a trolejbusů jsou povinni temperovat vozidla až v případě, kdy teplota poklesne pod +3 °C. Pokud řidič není schopen zjistit vnější teplotu vzduchu, zahájí temperování vozidla dle svého uvážení nebo na žádost cestujících.

V případě, že teplota poklesne pod +3 °C je řidič vozidla povinen využívat přednostně poptávkové otevření dveří, je-li jím vozidlo vybaveno.

Pokud je vozidlo vybaveno systémem pro chlazení prostoru cestujících, musí být toto zařízení zapojeno, pokud vnější teplota stoupne nad 25 °C. Teplota interiéru vozidla nesmí při použití tohoto zařízení poklesnout pod 22 °C.

Vozidla uvedená do provozu po 1. 1. 2011 nevybavená systémem pro chlazení prostoru pro cestující musí mít minimálně 3 okna s posuvnými ventilačními prostory vysokými minimálně 15 cm a délce přes celou šířku jednoho segmentu okna. Výjimky povoluje KORDIS.

Při jízdě s cestujícími za snížené viditelnosti musí být používáno hlavní osvětlení prostoru pro cestující. V místech bez veřejného osvětlení lze na nezbytnou dobu vypnout hlavní

osvětlení prostoru pro cestující a použít nouzové osvětlení. Při stání v zastávce musí být opět zapnuto hlavní osvětlení.

3.14. Technický stav vozidel

Vozidla standardu IDS 1 musí být v dobrém technickém stavu a musí splňovat všechny související zákonné normy. Vozidla musí být v takovém stavu, aby cestující nebyli obtěžováni hlukem, zápachem nebo vibracemi vyššími než je u daného typu vozidla obvyklé.

Ve vozidle musí být vyhrazený prostor pro minimálně dva kočárky a vyznačeno 6 míst pro osoby s omezenou či zhoršenou schopností pohybu a orientace. V dopravním prostředku upraveném pro přepravu invalidních cestujících musí být tyto prostory vybaveny i úchyty pro invalidní vozík.

Průměrné stáří vozového parku včetně provozní zálohy, který každý dopravce v IDS JMK provozuje, nesmí být dle údajů v technických průkazech vyšší než 120 měsíců⁸.

3.15. Vnější nátěr vozidel

Standard vnějších nátěrů vozidel dopravce ve standardu IDS 1 podléhá schválení KORDIS. V případě, že dopravce nemá stanoven standard vnějších nátěrů vozidel, podléhá schválení KORDIS vnější nátěr každého vozidla.

Vozidla standardu IDS 1 musí být buď na čele vozidla nebo na jeho pravém boku v přední části výrazně označena logem nebo obchodním jménem (názevem) dopravce a logem IDS JMK, jehož vzhled určí po konzultaci s dopravcem KORDIS.

Doprovce, který uzavřel Smlouvu o veřejných službách v přepravě cestujících ve veřejné linkové osobní dopravě na základě zadávacího či nabídkového řízení zahájeného po 1. 1. 2012 či přímým zadáním po 1. 1. 2012 je povinen vyčlenit vpředu, vzadu nebo po bocích vně vozidla 2 plochy o velikosti minimálně 150 x 30 cm pro umístění samolepících fólií s nekomerčními informacemi stanovenými KORDIS JMK. Výlep zajišťuje dopravce bezplatně na žádost KORDIS do 15 dnů od vyžádání KORDIS. Samolepící fólie dodává KORDIS.

3.16. Čistota a vzhled vozidel

Vozidla provozovaná v IDS JMK musí být vně i uvnitř čistá. Dopravci jsou povinni vést průkaznou evidenci o prováděném čištění vozidel, tak, aby mohla být prováděna kontrola pracovníky KORDIS. Tuto evidenci je možné nahradit technologickým postupem schváleným KORDIS.

3.17. Uspořádání sedadel

Ve vozidlech uvedených do provozu po 1. 1. 2011 u sedadel směřujících stejným směrem nesmí být vzdálenost mezi přední stranou polštářování sedadla a zadní stranou polštářování sedadla před ním, měřená vodorovně a ve všech výškách nad podlahou mezi úrovní vrcholu sedáku a bodem ležícím 620 mm nad podlahou menší než 650 mm u vozidel třídy „I“ a „A“ a 680 mm u vozidel třídy „II“.

Sedadla ve vozidlech provozovaných ve standardu IDS 1 mohou být vyrobena z tvrdého plastu, případně potaženého látkou. Měkčení sedadel není vyžadováno.

⁸ Toto ustanovení se netýká tramvají a trolejbusů.

3.18. Elektronický akustický informační systém

Všechna nově pořízená vozidla a všechna vozidla provozovaná na základě Smlouvy o veřejných službách v přepravě cestujících ve veřejné linkové osobní dopravě uzavřené na základě zadávacího či nabídkového řízení zahájeného po 1. 1. 2012 či uzavřené přímým zadáním po 1. 1. 2012 musí být vybavena funkčním Elektronickým akustickým informačním systémem pro hlášení zastávek a dalších dopravních informací pomocí palubního počítače s výjimkou vozidel, která byla nově pořízena v rámci plnění smluv o veřejných službách v přepravě cestujících, které jsou uzavírány na základě řízení o výběru dopravce ukončeného před 30. 6. 2010.

Zvuky použité v hlášení jsou jednotné pro všechny spoje standardu IDS 1. Přesný obsah hlášení stanovuje po dohodě s dopravcem KORDIS. Využití systému k reklamnímu hlášení podléhá schválení KORDIS. Způsob a formu reklamy dohodne dopravce s KORDIS.

Součástí elektronického akustického informačního systému je i informační systém pro nevidomé – vybavení vozidla přijímačem signálu z osobní vysílačky nevidomého a automatické nahlášení čísla linky, směru jízdy a případně dalších dopravních informací. Přesný obsah hlášení stanovuje po dohodě s dopravcem KORDIS.

3.19. Elektronický vizuální informační systém – vnitřní přední

Každé vozidlo standardu IDS 1 uvedené do provozu po 1. 1. 2011 musí být vybaveno funkčním Elektronickým vizuálním informačním systémem – vnitřním předním. Jedná se o informační tabuli (nejčastěji z červených LED diod nebo LCD panel), na němž se střídavě zobrazuje aktuální čas, zóna, číslo linky, směr jízdy, následující zastávka, případně další dopravní informace. Přesný obsah hlášení stanovuje po dohodě s dopravcem KORDIS. Výjimky povoluje KORDIS.

4. Standard IDS 2

Tento standard musí splňovat vozidla, jejichž převažující část přepravního výkonu je vykonávána mimo zóny 100 a 101, která ale na území těchto zón obsluhují více než jednu zastávku.

4.1. Standardní vybavení vozidla

Za standardní vybavení vozidla se považuje:

- 1. Tabulka kurzového čísla vozidla**
- 2. Přední směrový elektronický panel nebo tabule**
- 3. Boční směrový elektronický panel nebo směrová tabule**
- 4. Zadní elektronický panel nebo tabule**
- 5. Dveře vozidla**
- 6. Označovače jízdenek**
- 7. Signalizační zařízení uvnitř vozidla**
- 8. Elektronické odbavovací zařízení**
- 9. Informační vitríny**
- 10. Informační piktogramy**
- 11. Informační materiály**
- 12. Klimatická a světelná pohoda vozidel**

13. Technický stav vozidel
14. Vnější nátěr vozidel
15. Čistota a vzhled vozidel
16. Komunikace s dispečinkou
17. Uspořádání sedadel
18. Elektronický akustický informační systém
19. Elektronický vizuální informační systém – vnitřní přední

4.2. Tabulka kurzového čísla vozidla

Po obou stranách kabiny řidiče musí být umístěna tabulka kurzového čísla vozidla na tabulce o rozměrech 15 x 21 cm. Přesný vzhled a obsah textu tabulky stanovuje po dohodě s dopravcem individuálně KORDIS.

Kurzové číslo jednoznačně identifikuje vozidlo provozované na lince v daný den. Pravidla pro přidělování kurzových čísel jednotlivým pořadím vozidel na linkách IDS JMK stanovuje KORDIS.

V jeden okamžik nesmí pod jedním kurzovým číslem jezdit více než jedno vozidlo.

4.3. Přední směrový elektronický panel nebo tabule

Všechna vozidla standardu IDS 2 musí být vybavena v přední části vozidla osvětleným elektronickým směrovým panelem umístěným v horní části čelního okna přes celou jeho šířku (případně zabudovány do karoserie v horní části čela vozidla přes celou jeho šířku). Parametry panelu jsou minimálně 140 x 19 bodů. Na panelu je zobrazeno číslo a konečná zastávka linky. Barva osvětlených bodů na panelu musí být zelená.

U vozidel uvedených do provozu do 31. 12. 2010 lze místo elektronického panelu použít osvětlenou čelní tabuli o rozměrech 20 x 30 cm s číslem linky umístěnou v horní části čelního okna na pravé straně uvnitř vozidla. Tabule musí být vyrobena z plastu nebo kovu a umístěna v rámečku pevně spojeném s konstrukcí vozidla. V případě krátkodobé změny trasy linky může být tabule vyrobena i z tvrdého kartonu.

Přesný vzhled a obsah textu elektronického panelu nebo tabule stanovuje KORDIS. Dopravce je povinen dodržovat nastavení zobrazování informací stanovené KORDIS.

4.4. Boční směrový elektronický panel nebo směrová tabule

Všechna vozidla standardu IDS 2 musí být vybavena v boční části vozidla osvětleným elektronickým směrovým panelem umístěným v horní části prvního nebo druhého okna (počítáno od přední části) na pravé straně vozidla. Parametry vnější strany panelu jsou minimálně 112 x 19 bodů. Na vnější straně panelu bude zobrazeno číslo, trasa (případně orientačně významná nácestná zastávka) a konečná zastávka linky. Barva osvětlených bodů na panelu musí být zelená.

Vnitřní strana elektronického panelu obsahuje číslo, výchozí a konečnou zastávku linky a minimálně 8 následujících zastávek (včetně vyznačení zastávek na znamení a tarifních zón). Vnější a vnitřní strana panelu může být rozdělena do dvou samostatných panelů, přičemž vnější panel může být umístěn ve střeše karoserie vozidla (tzv. nika) a vnitřní panel může být umístěn v zešíkmené stropní části.

U vozidel uvedených do provozu do 31. 12. 2010 lze místo elektronických panelů použít oboustrannou boční směrovou tabuli o velikosti 20 x 60 cm umístěnou uvnitř vozidla ve spodní nebo střední části druhého okna (počítáno od přední části) na pravé straně vozidla.

Tabule musí být vyrobena z plastu nebo kovu a umístěna v rámečku pevně spojeném s konstrukcí vozidla a musí obsahovat číslo, trasu a konečnou zastávku linky (na vnitřní straně tabule číslo linky a kompletní seznam zastávek, tzv. perlová šňůra s vyznačením zastávek na znamení a tarifních zón). V případě krátkodobé změny trasy linky může být tabule vyrobena i z tvrdého kartonu. Boční směrovou tabulí je možné rozdělit na dvě oboustranné tabule o velikosti 17 x 17 (číslo) a 17 x 50 cm (trasa s konečnou, respektive perlová šňůra).

Jako alternativu k vnitřnímu elektronickému panelu nebo vnitřní straně směrové tabule (perlové šňůře) lze použít vnitřní LED panel umístěný uprostřed stropu v přední části vozidla nebo vnitřní LCD panel umístěný na viditelném místě ve vozidle. Panely zobrazují následující údaje: aktuální čas, číslo linky, aktuální zastávku a další doplňující informace zejména následující zastávky, tarifní zónu apod.

Kloubové vozidlo musí být v zadní části vybaveno dalším bočním směrovým elektronickým panelem nebo boční směrovou tabulí dle výše uvedených parametrů.

Přesný vzhled a obsah textu elektronického panelu nebo tabule stanovuje KORDIS. Dopravce je povinen dodržovat nastavení zobrazování informací stanovené KORDIS.

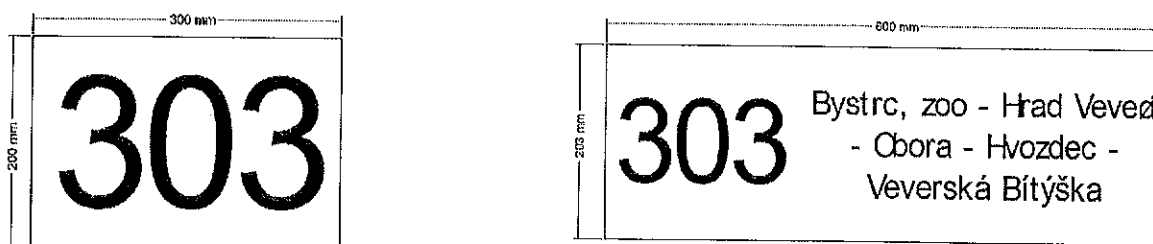
4.5. Zadní elektronický panel nebo tabule

Všechna vozidla standardu IDS 2 musí být vybavena v zadní části vozidla osvětleným elektronickým panelem umístěným v horní části zadního okna na pravé straně vozidla. Parametry panelu jsou minimálně 28 x 19 bodů. Na panelu je uvedeno číslo linky. Barva osvětlených bodů na panelu musí být zelená.

U vozidel uvedených do provozu do 31. 12. 2010 lze místo elektronického panelu použít osvětlenou zadní tabulí o velikosti 20 x 30 cm s číslem linky umístěnou uvnitř ve spodní nebo horní části zadního okna na pravé straně vozidla. Tabule musí být vyrobena z plastu nebo kovu a umístěna v rámečku pevně spojeném s konstrukcí vozidla. V případě krátkodobé změny trasy linky může být tabule vyrobena i z tvrdého kartonu.

Přesný vzhled a obsah textu elektronického panelu nebo tabule stanovuje KORDIS. Dopravce je povinen dodržovat nastavení zobrazování informací stanovené KORDIS.

Vzor čelní a zadní tabule a čelní nebo boční směrové tabule



Podrobná pravidla pro velikost písma, fonty a nápisy stanoví KORDIS.

4.6. Dveře vozidla

Vozidla delší než 9 m musí být ve standardu IDS 2 vybavena nejméně dvěma dveřmi určenými pro výstup i nástup cestujících. Kloubová vozidla musí mít nejméně troje dveře.

Všechna vozidla s rokem výroby 2009 a výše musí být vybavena v přední části provozními dveřmi o šířce minimálně 650 mm a v zadní části alespoň jedněmi provozními dvojdílnými dveřmi o šířce minimálně 1200 mm. V blízkosti těchto dveří musí být prostor minimálně 1,2 x 1,2 m pro umístění dvou kočárků případně jiných zavazadel. Nízkopodlažní vozidlo musí být přizpůsobeno umístění invalidního vozíku. Prostor dveří uvnitř vozidla nesmí být zužován vyčnívajícími sedadly nebo jinou součástí autobusu.⁹

Dveře otvírá buď řidič nebo cestující po předchozím odblokování řidičem (poptávkové otevírání dveří). Pokud je vozidlo vybaveno poptávkovým otevíráním dveří, musí být jak uvnitř tak i vně vozidla umístěna vždy dvě příslušná tlačítka a to na pravé a levé straně dveří, případně na jejich křídlech.

Odchytky od stanoveného počtu a šířky dveří stejně jako výjimky v otevírání dveří (např. v případě speciálních vozidel a linek pro tělesně postižené, minibusy, mikrobuses, noční spoje, apod.) stanovuje KORDIS.

Režimy nástupu a výstupu cestujících pro jednotlivé zastávky stanovuje tabulka:

Zastávka leží	První dveře	Druhé a další dveře
mimo zóny 100 a 101	Nástup a výstup*	Pouze výstup
v zóně 100 a 101 s konečnou stanicí v těchto zónách	Nástup a výstup	Nástup a výstup
v zóně 100 a 101 s konečnou stanicí mimo tyto zóny	Nástup a výstup*	Pouze výstup

* Pokud to podmínky dovolují, je řidič povinen umožnit výstup cestujících i předními dveřmi. Cestujícím s omezenou schopností pohybu je řidič povinen umožnit výstup předními dveřmi vždy.

4.7. Označovače jízdenek

Vozidla standardu IDS 2 musí být vybavena nejméně stejným počtem označovačů jízdenek, jako je počet jejich dveří pro jízdu jedním směrem.

V případě speciálních vozidel a linek (např. linky pro tělesně postižené, mikrobuses apod.) je minimální počet označovačů stanoven KORDIS.

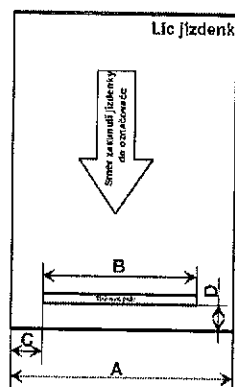
Všechny označovače používané ve standardu IDS 2 musí splňovat následující technické specifikace:

1. Musí umožňovat dálkové blokování pomocí dálkového ovládní revizora.
2. Musí být osazeny speciální barvicí páskou v tiskárně označovače, která reaguje s reaktivní barvou na jízdence.
3. Musí umožnit uživatelsky programovatelný tisk údajů pro všechny označovače.
4. Potisk jízdenky musí odpovídat článku VII. odst. 2.

⁹ Výjimky povoluje KORDIS.

5. Musí umožnit potisk jednotlivé jízdenky IDS JMK o šířce 52 mm níže uvedeným způsobem:

Rozměry tiskového pole v bodech	166 x 9 bodů
A	52 mm
B	42 mm
C	5 mm
D	4,5 mm
Výška tiskového pole	9 bodů



4.8. Signalizační zařízení uvnitř vozidla

Všechna vozidla standardu IDS 2 musí být vybavena signalizačním zařízením umožňujícím informovat řidiče o:

- 1) nutnosti nouzového zastavení;
- 2) výstupu hůře pohyblivého občana, cestujícího s kočárkem apod.;
- 3) zastavení vozidla na znamení.

Alespoň tři tlačítka signalizačního zařízení musí být umístěna ve výši do 160 cm od podlahy vozidla (nejlépe upevněna na madle v blízkosti dveří).

4.9. Elektronické odbavovací zařízení

Každé vozidlo ve standardu IDS 2 musí být vybaveno funkčním elektronickým odbavovacím zařízením s možností tisku jízdenek s údaji a ochrannými prvky stanovenými v oddíle VII.

Elektronické odbavovací zařízení musí bezvýhradně splňovat následující podmínky:

1. Musí být **propojeno s označovačem jízdenek**, který umožní potisk jízdenek dle článku VII. odst. 2.
2. Musí umožnit **načtení jízdního řádu a tarifu linky z exportního souboru dodávaného KORDIS** (jedná se o soubory .lik, .dli, .bin).
3. Musí umožnit **vydání minimálně 45 druhů jízdenek IDS JMK** a odpovídajícího počtu jízdenek používaných na nezaintegrovaných linkách příslušným dopravcem.
4. Musí umožnit **vydání jízdenek ve vzhledu a formátu stanovených KORDIS** obsahujících informace dle článku VII. odst. 1. **Šířka vydávané jízdenky musí být 84 mm.** Jízdenky musí být tištěny výhradně na termopapír.
5. Zařízení musí umožnit uživatelské nastavení a editování vzhledu potisku jízdenky a druhu prodávaných jízdenek centrálně na pracovišti KORDIS. Pokud KORDIS není vybaven potřebným softwarem pro tuto úpravu, **musí dopravce tento SW společnosti KORDIS bezplatně dodat.**
6. Po připojení přídatných zařízení **musí umožnit komunikaci mezi vozidlem a centrálním dispečinkem IDS JMK** ve formátu stanoveném KORDIS.

7. Musí **umožňovat informování řidiče pomocí textových informací na displeji**, které budou brány z exportního souboru dodávaného KORDIS.
8. Musí **umožnit připojení elektronických informačních panelů a hlásiče zastávek**.
9. Musí umožnit **export dat do souboru .csv**, přičemž musí být zachováno pořadí sloupců a jejich obsah v následujícím pořadí: Řidič; Strojek; Odpočet; Číslo jízdenky; Nulován; Linka; Spoj; ID platby; ID platby; Tarif; Zast. Od; Zast. Do; Evid. č. zastávky od; Evid. č. zastávky do; Cena; DPH; Měna; km; Datum vydání jízdenky; Čas vydání jízdenky; Pásmo od; Pásmo do; Platnost od; Platnost do; Průkazka; Dialog; Vst. údaj; Karta; Cena ELP.
10. V případě, že je zařízení vybaveno čtečkou čipových karet, musí splňovat standard **Mifare Desfire** a být plně kompatibilní s Národní dopravní kartou – In-kartou Českých drah.
11. Musí umožnit napojení dalších technologických zařízení (např. MSP – modulu pro sledování polohy) prostřednictvím jednotného interface. Dopravce je povinen předat KORDIS na požádání dokumentaci k tomuto interface.
12. Na jeho povrchu musí být viditelně nalepen hologram dodaný KORDIS, který dokládá registraci zařízení u KORDIS.
13. Musí mít takovou verzi firmwaru, která umožní vydání všech jízdních dokladů IDS JMK dle pokynů KORDIS.

Výdejní zařízení, která jsou dopravci využívána v rámci IDS JMK, jsou u KORDIS evidována pod evidenčním číslem (výrobním číslem zařízení pro výdej jízdenek), a to na základě sepsaného registračního protokolu mezi KORDIS a dopravcem. Při předání protokolu, je ke každému evidovanému zařízení předán počáteční lístek, ze kterého je jasné pořadové číslo posledně vydaného jízdního dokladu a stav počítadla výdejního zařízení. Na konci měsíce dopravce provede vyúčtování na všech zařízeních používaných v rámci IDS JMK a toto na základě předávacího protokolu předá KORDIS včetně kumulovaných lístků všech výdejních zařízení využívajících v rámci IDS JMK. Pokud dojde k využívání výdejního zařízení na linkách a spojích mimo systém IDS JMK, dopravce vyúčtuje částku mimo systém a zdokladuje, že byla zaúčtována v účetnictví společnosti dopravce.

Rozdělení výdejních zařízení:

1. výdejní zařízení registrované v provozu,
2. výdejní zařízení registrované záložní,
3. výdejní zařízení registrované cvičné.

ad 1,2) Tato zařízení je možno používat v systému IDS JMK na základě výše zmíněného registračního protokolu.

ad 3) Toto výdejní zařízení je možno používat v systému IDS JMK ve zvláštním režimu, a to ve výjimečných případech při poruše zařízení 1 a 2. Vždy však o této skutečnosti musí být informován KORDIS a u tohoto zařízení bude vždy při jeho užívání vydán počáteční lístek, který bude číselně navazovat na koncový lístek registrovaného cvičného zařízení a oba budou poskytnuty KORDIS (operativně faxem, posléze doručeny fyzicky). Dále pak bude toto zařízení pracovat v systému IDS JMK na základě výše uvedených pravidel jako zařízení 1 a 2. Po zařazení zpět do cvičného režimu, bude toto společně s koncovým lístkem, vyúčtováním a stavem počítadla poskytnuto KORDIS.

Při poruše zařízení a při nutném zásahu výrobce dopravce o této skutečnosti informuje KORDIS neprodleně po výskytu závady. Protokol o opravě sepsaný mezi dopravcem a výrobcem (servisním střediskem) doručí v kopii na adresu KORDIS. Pokud dojde v rámci opravy zařízení k vynulování počítadla, musí být zdokladován poslední stav počítadla a

vyúčtování za období před opravou.

Ve vozidlech vybavených elektronickým odbavovacím zařízením je řidič povinen kontrolovat správnost údajů na vytištěných lístcích. V případě, že je toto zařízení v poruše, musí řidič ihned tento stav nahlásit oprávněnému pracovníkovi dopravce a požádat o opravu zařízení nebo výměnu vozidla. Vozidlo bez funkčního elektronického odbavovacího zařízení nesmí být na lince provozováno déle než jednu hodinu.

4.10. Informační vitríny

Každé vozidlo standardu IDS 2 musí být vybaveno informačními vitrínami (standardizovanými informačními plochami) umožňujícími umístění alespoň 4 listů ve formátu A3. V těchto vitrínách jsou vždy umístěny informační materiály o IDS JMK.

KORDIS stanovuje umístění vitrín, rozsah a druh vyvěšovaných materiálů, pro vybrané typy vozidel může počet vitrín snížit.

Vitríny určené pro vyvěšování informačních a propagačních materiálů IDS JMK jsou označeny plastovou lepící páskou. Její vzhled stanovuje KORDIS.

KORDIS obvykle zajišťuje výrobu a dodání materiálů, dopravce je povinen zajistit jejich vyvěšení do vitrín v termínu nejpozději 15 dnů od požádání KORDIS.

4.11. Informační piktogramy

Každé vozidlo standardu IDS 2 musí být vybaveno následujícími jednotnými piktogramy:

- 1) Symboly na vnější straně vozidla :
 - a) dveře určené pro nástup s kočárkem;
 - b) dveře určené pro nástup osob na vozíček nebo hůře pohyblivých osob (u nízkopodlažních vozidel);
 - c) tlačítko pro výsuv plošiny (u vozidel s výsuvnou plošinou);
 - d) označení bezbariérového vozidla v čele;
 - e) tlačítko k otevření dveří (u vozidel s poptávkovým otevíráním dveří);
 - f) logo nebo obchodní název dopravce;
 - g) logo IDS JMK (u vozidel provozovaných i mimo systém IDS JMK může být nahrazeno vhodně umístěným logem viz tabulka kurzového čísla vozidla).
- 2) Symboly uvnitř vozidla:
 - a) záchranná brzda;
 - b) zastavíme na znamení;
 - c) nouzová signalizace k řidiči;
 - d) sedadlo pro tělesně handicapované;
 - e) sedadlo pro zrakově handicapované;
 - f) plocha pro kočárek;
 - g) tlačítko k otevření dveří (u vozidel s poptávkovým otevíráním dveří);
 - h) tlačítko pro výsuv plošiny pro vozíček a kočárek (u vozidel s výsuvnou plošinou);
 - i) nouzové otevření dveří
 - j) lékárnička;
 - k) hasicí přístroj.

Umístění a vzhled těchto piktogramů stanovuje KORDIS pro jednotlivé druhy vozidel ve standardu IDS 2.

4.12. Informační materiály

Dopravce nesmí žádné materiály vylepovat nebo jiným způsobem upevňovat na okna nebo jiné součásti vozidla. Jakékoli informační nebo reklamní materiály mohou být ve vozidlech standardu IDS 2 vyvěšeny pouze v informačních vitrínách. Toto ustanovení se nevztahuje na materiály rozdávané řidičem.

Výjimku z tohoto pravidla tvoří pouze samolepící informační nebo reklamní fólie, které lze umístit jak zevnitř tak i zvenčí vozidla za dodržení příslušných norem a předpisů, a dále držáky pro cestující určené pro umístování propagačních materiálů.

Každé vozidlo IDS JMK musí být vybaveno jednotnou sadou informačních materiálů umístovaných pouze do informačních vitrín určených pro vyvěšování informačních a propagačních materiálů IDS JMK. Tato sada se skládá z následujících součástí:

- 1) Výtah ze smluvních přepravních podmínek IDS JMK;
- 2) Výtah z tarifu IDS JMK a smluvní pokuty;
- 3) Plán sítě linek IDS JMK;
- 4) Aktuální informace o změnách v dopravě.
- 5) Další dohodnuté materiály propagující veřejnou dopravu a IDS JMK.

Tato sada informací je vždy v aktuálním znění dle pokynů KORDIS.

Do dalších vitrín ve vozidle může dopravce umístit další informační materiály odpovídající Standardu informování cestujících nebo jiné reklamní materiály.

Po dohodě s dopravcem mohou být do držáků umístěny další propagační materiály IDS JMK.

4.13. Klimatická a světelná pohoda vozidel

Technický stav vozidel standardu IDS 2 musí zaručovat možnost otevření a uzavření všech oken a větracích průduchů k tomu konstrukčně určených a možnost temperovat vozidlo.

Řidiči všech vozidel standardu IDS 2 jsou povinni temperovat vozidlo, pokud vnější teplota vzduchu poklesne pod +5° C. Pokud řidič není schopen zjistit vnější teplotu vzduchu, zahájí temperování vozidla dle svého uvážení nebo na žádost cestujících.

Pokud je vozidlo vybaveno systémem pro chlazení prostoru cestujících, musí být toto zařízení zapojeno, pokud vnější teplota stoupne nad 25 °C. Teplota interiéru vozidla nesmí při použití tohoto zařízení poklesnout pod 22 °C.

Vozidla nevybavená systémem pro chlazení prostoru pro cestující musí mít minimálně 5 oken s posuvnými ventilačními prostory vysokými minimálně 15 cm a délce přes celou šířku jednoho segmentu okna. Výjimky povoluje KORDIS.

Při jízdě s cestujícími za snížené viditelnosti musí být používáno hlavní osvětlení prostoru pro cestující. V místech bez veřejného osvětlení lze na nezbytnou dobu vypnout hlavní osvětlení prostoru pro cestující a použít nouzové osvětlení. Při stání v zastávce musí být opět zapnuto hlavní osvětlení.

4.14. Technický stav vozidel

Vozidla standardu IDS 2 musí být v dobrém technickém stavu a musí splňovat všechny související zákonné normy. Vozidla musí být v takovém stavu, aby cestující nebyli obtěžováni hlukem, zápachem nebo vibracemi vyššími než je u daného typu vozidla obvyklé.

Ve vozidle musí být vyhrazený prostor pro minimálně jeden kočárek a vyznačena dvě místa pro osoby s omezenou či zhoršenou schopností pohybu a orientace. V dopravním prostředku upraveném pro přepravu invalidních cestujících musí být tyto prostory vybaveny i úchyty pro invalidní vozík.

Průměrné stáří vozového parku včetně provozní zálohy, který každý dopravce v IDS JMK provozuje, nesmí být dle údajů v technických průkazech vyšší než 120 měsíců.

4.15. Vnější nátěr vozidel

Standard vnějších nátěrů vozidel dopravce ve standardu IDS 2 podléhá schválení KORDIS. V případě, že dopravce nemá stanoven standard vnějších nátěrů vozidel, podléhá schválení KORDIS vnější nátěr každého vozidla.

Vozidla standardu IDS 2 musí být buď na čele vozidla nebo na jeho pravém boku v přední části výrazně označena logem nebo obchodním jménem (názvem) dopravce a logem IDS JMK, jehož vzhled určí po konzultaci s dopravcem KORDIS.

Doprovce, který uzavřel Smlouvu o veřejných službách v přepravě cestujících ve veřejné linkové osobní dopravě na základě zadávacího či nabídkového řízení zahájeného po 1. 1. 2012 či přímým zadáním po 1. 1. 2012 je povinen vyčlenit vpředu, vzadu nebo po bocích vně vozidla 2 plochy o velikosti minimálně 150 x 30 cm pro umístění samolepících fólií s nekomerčními informacemi stanovenými KORDIS JMK. Výlep zajišťuje dopravce bezplatně na žádost KORDIS do 15 dnů od vyžádání KORDIS. Samolepící fólie dodává KORDIS.

4.16. Čistota a vzhled vozidel

Vozidla provozovaná v IDS JMK musí být vně i uvnitř čistá. Dopravci jsou povinni vést průkaznou evidenci o prováděném čištění vozidel, tak, aby mohla být prováděna kontrola pracovníky KORDIS. Tuto evidenci je možné nahradit technologickým postupem schváleným KORDIS.

4.17. Komunikace s dispečinkem

Každé vozidlo standardu IDS 2 musí být vybaveno:

- a) Správně nastaveným zařízením MSP (Modul pro sledování polohy vozidel). Toto zařízení musí být plně kompatibilní se softwarem CEDRIS provozovaným Centrálním dispečinkem IDS JMK (dále CED). Postup při provozování a ovládání těchto zařízení se řídí pravidly uvedenými v oddíle V. Technických a provozních standardů IDS JMK;
- b) nebo zařízením RIS (Řídicí a informační systém), kompatibilním se stávajícím zařízením DPMB, které umožní komunikaci řidiče s dispečinkem DPMB.

4.18. Uspořádání sedadel

Ve vozidlech uvedených do provozu po 1. 1. 2011 u sedadel směřujících stejným směrem nesmí být vzdálenost mezi přední stranou polštářování sedadla a zadní stranou polštářování sedadla před ním, měřená vodorovně a ve všech výškách nad podlahou mezi úrovní vrcholu sedáku a bodem ležícím 620 mm nad podlahou menší než 650 mm u vozidel třídy „I“ a „A“ a 680 mm u vozidel třídy „II“.

Sedadla ve vozidlech provozovaných ve standardu IDS 2 musí být alespoň v místě sedáku vyrobena z měkkého plastu nebo být polstrována. Nesmí být použita sedadla vyrobená z tvrdého plastu potaženého látkou.

Výjimky povoluje KORDIS především u vozidel vykonávajících většinu výkonů ve standardu IDS 1 a přejezdějící na linky standardu IDS 2.

4.19. Elektronický akustický informační systém

Všechna nově pořízená vozidla a všechna vozidla provozovaná na základě Smlouvy o veřejných službách v přepravě cestujících ve veřejné linkové osobní dopravě uzavřené na základě zadávacího či nabídkového řízení zahájeného po 1. 1. 2012 či uzavřené přímým zadáním po 1. 1. 2012 musí být vybavena funkčním Elektronickým akustickým informačním systémem pro hlášení zastávek a dalších dopravních informací pomocí palubního počítače s výjimkou vozidel, která byla nově pořízena v rámci plnění smluv o veřejných službách v přepravě cestujících, které jsou uzavírány na základě řízení o výběru dopravce ukončeného před 30. 6. 2010.

Zvuky použité v hlášení jsou jednotné pro všechny spoje standardu IDS 2. Přesný obsah hlášení stanovuje po dohodě s dopravcem KORDIS. Využití systému k reklamnímu hlášení podléhá schválení KORDIS. Způsob a formu reklamy dohodne dopravce s KORDIS.

Součástí elektronického akustického informačního systému je i informační systém pro nevidomé – vybavení vozidla přijímačem signálu z osobní vysílačky nevidomého a automatické nahlášení čísla linky, směru jízdy a případně dalších dopravních informací. Přesný obsah hlášení stanovuje po dohodě s dopravcem KORDIS.

4.20. Elektronický vizuální informační systém – vnitřní přední

Každé vozidlo standardu IDS 2 uvedené do provozu po 1. 1. 2011 musí být vybaveno funkčním Elektronickým vizuálním informačním systémem – vnitřním předním. Jedná se o informační tabuli (nejčastěji z červených LED diod nebo LCD panel), na němž se střídavě zobrazuje aktuální čas, zóna, číslo linky, směr jízdy, následující zastávka, případně další dopravní informace. Přesný obsah hlášení stanovuje po dohodě s dopravcem KORDIS. Výjimky povoluje KORDIS.

5. Standard IDS 3

Tento standard musí splňovat vozidla, jejichž přepravní výkon je vykonáván mimo zóny 100 a 101 nebo která na území těchto zón obsluhují maximálně jednu zastávku.

5.1. Standardní vybavení vozidla

Za standardní vybavení vozidla se považuje:

1. Tabulka kurzového čísla vozidla
2. Přední směrový elektronický panel nebo tabule
3. Boční směrový elektronický panel nebo směrová tabule
4. Zadní elektronický panel nebo tabule
5. Dveře vozidla
6. Označovače jízdenek
7. Signalizační zařízení uvnitř vozidla
8. Elektronické odbavovací zařízení
9. Informační vitríny

10. Informační piktogramy
11. Informační materiály
12. Klimatická a světelná pohoda vozidel
13. Technický stav vozidel
14. Vnější nátěr vozidel
15. Čistota a vzhled vozidel
16. Komunikace s dispečinkou
17. Uspořádání sedadel
18. Elektronický akustický informační systém
19. Elektronický vizuální informační systém – vnitřní přední

5.2. Tabulka kurzového čísla vozidla

Po obou stranách kabiny řidiče musí být umístěna tabulka kurzového čísla vozidla na tabulce o rozměrech 15 x 21 cm. Přesný vzhled a obsah textu tabulky stanovuje po dohodě s dopravcem individuálně KORDIS. Kurzové číslo jednoznačně identifikuje vozidlo provozované na lince v daný den. Pravidla pro přidělování kurzových čísel jednotlivým pořadím vozidel na linkách IDS JMK stanovuje KORDIS.

V jeden okamžik nesmí pod jedním kurzovým číslem jezdit více než jedno vozidlo.

5.3. Přední směrový elektronický panel nebo tabule

Všechna vozidla standardu IDS 3 musí být vybavena v přední části vozidla osvětleným elektronickým směrovým panelem umístěným v horní části čelního okna přes celou jeho šířku (případně zabudovány do karoserie v horní části čela vozidla přes celou jeho šířku). Parametry panelu jsou minimálně 140 x 19 bodů. Na panelu je zobrazeno číslo, trasa a konečná zastávka linky. Barva osvětlených bodů na panelu musí být zelená.

U vozidel uvedených do provozu do 31. 12. 2010 lze místo elektronického panelu použít osvětlenou čelní tabuli o rozměrech 20 x 30 cm s číslem linky nebo čelní směrovou tabuli o rozměrech 20 x 60 cm s číslem linky a směrem jízdy umístěné v horní části čelního okna na pravé straně uvnitř vozidla. Tabule musí být vyrobena z plastu nebo kovu a umístěna v rámečku pevně spojeném s konstrukcí vozidla. V případě krátkodobé změny trasy linky může být tabule vyrobena i z tvrdého kartonu.

Přesný vzhled a obsah textu elektronického panelu nebo tabule stanovuje KORDIS. Dopravce je povinen dodržovat nastavení zobrazování informací stanovené KORDIS.

5.4. Boční směrový elektronický panel nebo směrová tabule

Všechna vozidla standardu IDS 3 musí být vybavena v boční části vozidla osvětleným elektronickým směrovým panelem umístěným v horní části prvního nebo druhého okna (počítáno od přední části) na pravé straně vozidla. Parametry vnější strany panelu jsou minimálně 112 x 19 bodů. Na vnější straně panelu bude zobrazeno číslo, trasa (případně orientačně významná nácestná zastávka) a konečná zastávka linky. Barva osvětlených bodů na panelu musí být zelená.

Vnitřní strana elektronického panelu obsahuje číslo, výchozí a konečnou zastávku linky a minimálně 8 následujících zastávek (včetně vyznačení zastávek na znamení a tarifních zón).

Vnější a vnitřní strana panelu může být rozdělena do dvou samostatných panelů, přičemž vnější panel může být umístěn ve střeše karoserie vozidla (tzv. nika) a vnitřní panel může být umístěn v zešíkmené stropní části.

U vozidel uvedených do provozu do 31. 12. 2010 lze místo elektronických panelů použít oboustrannou **boční směrovou tabuli o velikosti 20 x 60 cm** umístěnou uvnitř vozidla ve spodní nebo střední části druhého okna (počítáno od přední části) na pravé straně vozidla. Tabule musí být vyrobena z plastu nebo kovu a umístěna v rámečku pevně spojeném s konstrukcí vozidla a musí obsahovat číslo, trasu a konečnou zastávku linky (na vnitřní straně tabule číslo linky a kompletní seznam zastávek, tzv. perlová šňůra s vyznačením zastávek na znamení a tarifních zón). V případě krátkodobé změny trasy linky může být tabule vyrobena i z tvrdého kartonu. Boční směrovou tabuli je možné rozdělit na dvě oboustranné tabule o velikosti 17 x 17 (číslo) a 17 x 50 cm (trasa s konečnou, respektive perlová šňůra).

Jako alternativu k vnitřnímu elektronickému panelu nebo vnitřní straně směrové tabule (perlové šňůře) lze použít vnitřní LED panel umístěný uprostřed stropu v přední části vozidla nebo vnitřní LCD panel umístěný na viditelném místě ve vozidle. Panely zobrazují následující údaje: aktuální čas, číslo linky, aktuální zastávku a další doplňující informace zejména následující zastávky, tarifní zónu apod.

Kloubové vozidlo musí být v zadní části vybaveno dalším bočním směrovým elektronickým panelem nebo boční směrovou tabulí dle výše uvedených parametrů.

Přesný vzhled a obsah textu elektronického panelu nebo tabule stanovuje KORDIS. Dopravce je povinen dodržovat nastavení zobrazování informací stanovené KORDIS.

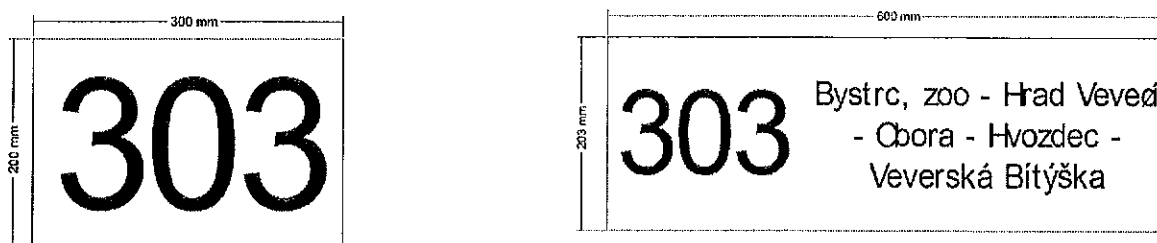
5.5. Zadní elektronický panel nebo tabule

Všechna vozidla standardu IDS 3 musí být vybavena v zadní části vozidla osvětleným elektronickým panelem umístěným v horní části zadního okna na pravé straně vozidla. Parametry panelu jsou minimálně 28 x 19 bodů. Na panelu je uvedeno číslo linky. Barva osvětlených bodů na panelu musí být zelená.

U vozidel uvedených do provozu do 31. 12. 2010 lze místo elektronického panelu použít osvětlenou zadní tabuli o velikosti 20 x 30 cm s číslem linky umístěnou uvnitř ve spodní nebo horní části zadního okna na pravé straně vozidla. Tabule musí být vyrobena z plastu nebo kovu a umístěna v rámečku pevně spojeném s konstrukcí vozidla. V případě krátkodobé změny trasy linky může být tabule vyrobena i z tvrdého kartonu.

Přesný vzhled a obsah textu elektronického panelu nebo tabule stanovuje KORDIS. Dopravce je povinen dodržovat nastavení zobrazování informací stanovené KORDIS.

Vzor čelní a zadní tabule a čelní nebo boční směrové tabule



Podrobná pravidla pro velikost písma, fonty a nápisy stanoví KORDIS.

5.6. Dveře vozidla

Vozidla delší než 9 m musí být ve standardu IDS 3 vybavena nejméně dvěma dveřmi určenými pro výstup i nástup cestujících. Kloubová vozidla musí mít nejméně troje dveře. Nástup cestujících je možný pouze předními dveřmi, výstup je dveřmi zbývajících, pokud to podmínky dovolují, je řidič povinen umožnit výstup cestujících i předními dveřmi. Cestujícím s omezenou schopností pohybu je řidič povinen umožnit výstup předními dveřmi vždy.

Všechna vozidla s rokem výroby 2009 a výše musí být vybavena v přední části provozními dveřmi o šířce minimálně 650 mm a v zadní části alespoň jedněmi provozními dvojdílnými dveřmi o šířce minimálně 1200 mm. V blízkosti těchto dveří musí být prostor minimálně 1,2 x 1,2 m pro umístění dvou kočárků případně jiných zavazadel. Nízkopodlažní vozidlo musí být přizpůsobeno umístění invalidního vozíku. Prostor dveří uvnitř vozidla nesmí být zužován vyčnívajícími sedadly nebo jinou součástí autobusu.¹⁰

Dveře otvírá buď řidič nebo cestující po předchozím odblokování řidičem (poptávkové otevírání dveří). Pokud je vozidlo vybaveno poptávkovým otevíráním dveří, musí být jak uvnitř tak i vně vozidla umístěna vždy dvě příslušná tlačítka a to na pravé a levé straně dveří, případně na jejich křídlech.

Odchytky od stanoveného počtu a šířky dveří stejně jako výjimky v otevírání dveří (např. v případě speciálních vozidel a linek pro tělesně postižené, minibusy, mikrobusy, noční spoje apod.) stanovuje KORDIS.

5.7. Označovače jízdenek

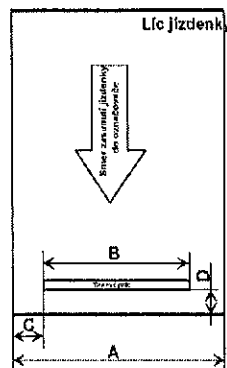
Vozidla standardu IDS 3 musí být vybavena nejméně jedním označovačem jízdenek u předních dveří.

V případě speciálních vozidel a linek (např. linky pro tělesně postižené, mikrobusy apod.) je minimální počet označovačů stanoven KORDIS.

Všechny označovače používané ve standardu IDS 3 musí splňovat následující technické specifikace:

1. Musí být osazeny speciální barvicí páskou v tiskárně označovače, která reaguje s reaktivní barvou na jízdence.
2. Musí umožnit uživatelsky programovatelný tisk údajů pro všechny označovače.
3. Potisk jízdenky musí odpovídat článku VII. odst. 2.
4. Musí umožnit potisk jednotlivé jízdenky IDS JMK o šířce 52 mm níže uvedeným způsobem:

Rozměry tiskového pole v bodech	166 x 9 bodů
A	52 mm
B	42 mm
C	5 mm
D	4,5 mm



¹⁰ Výjimky povoluje KORDIS.

5.8. Signalizační zařízení uvnitř vozidla

Všechna vozidla standardu IDS 3 musí být vybavena signalizačním zařízením umožňujícím informovat řidiče o:

- 1) nutnosti nouzového zastavení;
- 2) výstupu hůře pohyblivého občana, cestujícího s kočárkem apod.;
- 3) zastavení vozidla na znamení.

Alespoň tři tlačítka signalizačního zařízení musí být umístěna ve výši do 160 cm od podlahy vozidla (nejlépe upevněna na madle v blízkosti dveří).

5.9. Elektronické odbavovací zařízení

Každé vozidlo ve standardu IDS 3 musí být vybaveno funkčním elektronickým odbavovacím zařízením s možností tisku jízdenek s údaji a ochrannými prvky stanovenými v oddíle VII.

Elektronické odbavovací zařízení musí bezvýhradně splňovat následující podmínky:

1. Musí být **propojeno s označovačem jízdenek**, který umožní potisk jízdenek dle článku VII. odst. 2.
2. Musí umožnit **načtení jízdního řádu a tarifu linky z exportního souboru dodávaného KORDIS** (jedná se o soubory .lik, .dli, .bin).
3. Musí umožnit **vydání minimálně 45 druhů jízdenek IDS JMK** a odpovídajícího počtu jízdenek používaných na nezaintegrovaných linkách příslušným dopravcem.
4. Musí umožnit **vydání jízdenek ve vzhledu a formátu stanovených KORDIS** obsahujících informace dle článku VII. odst. 1. **Šířka vydávané jízdenky musí být 84 mm**. Jízdenky musí být tištěny výhradně na termopapír.
5. Zařízení musí umožnit uživatelské nastavení a editování vzhledu potisku jízdenky a druhu prodávaných jízdenek centrálně na pracovišti KORDIS. Pokud KORDIS není vybaven potřebným softwarem pro tuto úpravu, **musí dopravce tento SW společnosti KORDIS bezplatně dodat**.
6. Po připojení přídavných zařízení **musí umožnit komunikaci mezi vozidlem a centrálním dispečinkem IDS JMK** ve formátu stanoveném KORDIS.
7. Musí **umožňovat informování řidiče pomocí textových informací na displeji**, které budou brány z exportního souboru dodávaného KORDIS.
8. Musí **umožnit připojení elektronických informačních panelů a hlásiče zastávek**.
9. Musí umožnit **export dat do souboru .csv**, přičemž musí být zachováno pořadí sloupců a jejich obsah v následujícím pořadí: Řidič; Strojek; Odpočet; Číslo jízdenky; Nulován; Linka; Spoj; ID platby; ID platby; Tarif; Zast. Od; Zast. Do; Evid. č. zastávky od; Evid. č. zastávky do; Cena; DPH; Měna; km; Datum vydání jízdenky; Čas vydání jízdenky; Pásmo od; Pásmo do; Platnost od; Platnost do; Průkazka; Dialog; Vst. údaj; Karta; Cena ELP.
10. V případě, že je zařízení vybaveno čtečkou čipových karet, musí splňovat standard **Mifare Desfire** a být plně kompatibilní s Národní dopravní kartou – In-kartou Českých drah.
11. Musí umožnit napojení dalších technologických zařízení (např. MSP – modulu pro sledování polohy) prostřednictvím jednotného interface. Dopravce je povinen předat

KORDIS na požádání dokumentaci k tomuto interface.

12. Na jeho povrchu musí být viditelně nalepen hologram dodaný KORDIS, který dokládá registraci zařízení u KORDIS.

13. Musí mít takovou verzi firmwaru, která umožní vydání všech jízdních dokladů IDS JMK dle pokynů KORDIS.

Výdejní zařízení, která jsou dopravci využívána v rámci IDS JMK, jsou u KORDIS evidována pod evidenčním číslem (výrobním číslem zařízení pro výdej jízdenek), a to na základě sepsaného registračního protokolu mezi KORDIS a dopravcem. Při předání protokolu, je ke každému evidovanému zařízení předán počáteční lístek, ze kterého je jasné pořadové číslo posledně vydaného jízdního dokladu a stav počítadla výdejního zařízení. Na konci měsíce dopravce provede vyúčtování na všech zařízeních používaných v rámci IDS JMK a toto na základě předávacího protokolu předá KORDIS včetně kumulovaných lístků všech výdejních zařízení využívaných v rámci IDS JMK. Pokud dojde k využívání výdejního zařízení na linkách a spojích mimo systém IDS JMK, dopravce vyúčtuje částku mimo systém a zdokladuje, že byla zaúčtována v účetnictví společnosti dopravce.

Rozdělení výdejních zařízení:

1. výdejní zařízení registrované v provozu,
2. výdejní zařízení registrované záložní,
3. výdejní zařízení registrované cvičné.

ad 1,2) Tato zařízení je možno používat v systému IDS JMK na základě výše zmíněného registračního protokolu.

ad 3) Toto výdejní zařízení je možno používat v systému IDS JMK ve zvláštním režimu, a to ve výjimečných případech při poruše zařízení 1 a 2. Vždy však o této skutečnosti musí být informován KORDIS a u tohoto zařízení bude vždy při jeho užívání vydán počáteční lístek, který bude číselně navazovat na koncový lístek registrovaného cvičného zařízení a oba budou poskytnuty KORDIS (operativně faxem, posléze doručeny fyzicky). Dále pak bude toto zařízení pracovat v systému IDS JMK na základě výše uvedených pravidel jako zařízení 1 a 2. Po zařazení zpět do cvičného režimu, bude toto společně s koncovým lístkem, vyúčtováním a stavem počítadla poskytnuto KORDIS.

Při poruše zařízení a při nutném zásahu výrobce dopravce o této skutečnosti informuje KORDIS neprodleně po výskytu závady. Protokol o opravě sepsaný mezi dopravcem a výrobcem (servisním střediskem) doručí v kopii na adresu KORDIS. Pokud dojde v rámci opravy zařízení k vynulování počítadla, musí být zdokladován poslední stav počítadla a vyúčtování za období před opravou.

Ve vozidlech vybavených elektronickým odbavovacím zařízením je řidič povinen kontrolovat správnost údajů na vytištěných lístcích. V případě, že je toto zařízení v poruše, musí řidič ihned tento stav nahlásit oprávněnému pracovníkovi dopravce a požádat o opravu zařízení nebo výměnu vozidla. Vozidlo bez funkčního elektronického odbavovacího zařízení nesmí být na lince provozováno déle než jednu hodinu.

5.10. Informační vitríny

Každé vozidlo standardu IDS 3 musí být vybaveno informačními vitrínami (standardizovanými informačními plochami) umožňujícími umístění alespoň 4 listů ve formátu A3. V těchto vitrínách jsou vždy umístěny informační materiály o IDS JMK.

KORDIS stanovuje umístění vitrín, rozsah a druh vyvěšovaných materiálů, pro vybrané typy vozidel může počet vitrín snížit.

Vitríny určené pro vyvěšování informačních a propagačních materiálů IDS JMK jsou označeny plastovou lepicí páskou. Její vzhled stanovuje KORDIS.

KORDIS obvykle zajišťuje výrobu a dodání materiálů, dopravce je povinen zajistit jejich vyvěšení do vitrín v termínu nejpozději 15 dnů od požádání KORDIS.

5.11. Informační piktogramy

Každé vozidlo standardu IDS 3 musí být vybaveno následujícími jednotnými piktogramy:

- 1) Symboly na vnější straně vozidla :
 - a) dveře určené pro nástup s kočárkem;
 - b) dveře určené pro nástup osob na vozičku nebo hůře pohyblivých osob (u nízkopodlažních vozidel);
 - c) tlačítko pro výsuv plošiny (u vozidel s výsuvnou plošinou);
 - d) označení bezbariérového vozidla v čele;
 - e) tlačítko k otevření dveří (u vozidel s poptávkovým otevíráním dveří);
 - f) logo nebo obchodní název dopravce;
 - g) logo IDS JMK (u vozidel provozovaných i mimo systém IDS JMK může být nahrazeno vhodně umístěným logem – viz tabulka kurzového čísla vozidla).
- 2) Symboly uvnitř vozidla:
 - a) záchranná brzda;
 - b) zastavíme na znamení;
 - c) nouzová signalizace k řidiči;
 - d) sedadlo pro tělesně postižené;
 - e) plocha pro kočárek;
 - f) tlačítko k otevření dveří (u vozidel s poptávkovým otevíráním dveří);
 - g) tlačítko pro výsuv plošiny pro voziček a kočárek (u vozidel s výsuvnou plošinou);
 - h) nouzové otevření dveří
 - i) lékárnička;
 - j) hasicí přístroj.

Umístění a vzhled těchto piktogramů stanovuje KORDIS pro jednotlivé druhy vozidel ve standardu IDS 3.

5.12. Informační materiály

Doprovce nesmí žádné materiály vylepovat nebo jiným způsobem upevňovat na okna nebo jiné součásti vozidla. Jakékoli informační nebo reklamní materiály mohou být ve vozidlech standardu IDS 3 vyvěšeny pouze v informačních vitrínách. Toto ustanovení se nevztahuje na materiály rozdávané řidičem.

Výjimku z tohoto pravidla tvoří pouze samolepicí informační nebo reklamní fólie, které lze umístit jak zevnitř tak i zvenčí vozidla za dodržení příslušných norem a předpisů, a dále držáky pro cestující určené pro umístování propagačních materiálů.

Každé vozidlo IDS JMK musí být vybaveno jednotnou sadou informačních materiálů umístovaných pouze do informačních vitrín určených pro vyvěšování informačních a propagačních materiálů IDS JMK. Tato sada se skládá z následujících součástí:

- 1) Výtah ze smluvních přepravních podmínek IDS JMK;
- 2) Výtah z tarifu IDS JMK a smluvní pokuty;
- 3) Plán sítě linek IDS JMK;
- 4) Aktuální informace o změnách v dopravě.
- 5) Další dohodnuté materiály propagující veřejnou dopravu a IDS JMK.

Tato sada informací je vždy v aktuálním znění dle pokynů KORDIS.

Do dalších vitrín ve vozidle může dopravce umísťovat další informační materiály odpovídající Standardu informování cestujících nebo jiné reklamní materiály.

Po dohodě s dopravcem mohou být do držáků umístěny další propagační materiály IDS JMK.

5.13. Klimatická a světelná pohoda vozidel

Technický stav vozidel standardu IDS 3 musí zaručovat možnost otevření a uzavření všech oken a větracích průduchů k tomu konstrukčně určených a možnost temperovat vozidlo.

Řidiči všech vozidel standardu IDS 3 jsou povinni temperovat vozidlo, pokud vnější teplota vzduchu poklesne pod +5° C. Pokud řidič není schopen zjistit vnější teplotu vzduchu, zahájí temperování vozidla dle svého uvážení nebo na žádost cestujících.

Pokud je vozidlo vybaveno systémem pro chlazení prostoru cestujících, musí být toto zařízení zapojeno, pokud vnější teplota stoupne nad 25 °C. Teplota interiéru vozidla nesmí při použití tohoto zařízení poklesnout pod 22 °C.

Vozidla nevybavená systémem pro chlazení prostoru pro cestující musí mít minimálně 5 oken s posuvnými ventilačními prostory vysokými minimálně 15 cm a délce přes celou šířku jednoho segmentu okna. Výjimky povoluje KORDIS.

Při jízdě s cestujícími za snížené viditelnosti musí být používáno hlavní osvětlení prostoru pro cestující. V místech bez veřejného osvětlení lze na nezbytnou dobu vypnout hlavní osvětlení prostoru pro cestující a použít nouzové osvětlení. Při stání v zastávce musí být opět zapnuto hlavní osvětlení.

5.14. Technický stav vozidel

Vozidla standardu IDS 3 musí být v dobrém technickém stavu a musí splňovat všechny související zákonné normy. Vozidla musí být v takovém stavu, aby cestující nebyli obtěžováni hlukem, zápachem nebo vibracemi vyššími než je u daného typu vozidla obvyklé.

Ve vozidle musí být vyhrazený prostor pro minimálně jeden kočárek a vyznačena dvě místa pro osoby s omezenou či zhoršenou schopností pohybu a orientace. V dopravním prostředku upraveném pro přepravu invalidních cestujících musí být tyto prostory vybaveny i úchyty pro invalidní vozík.

Průměrné stáří vozového parku včetně provozní zálohy, který každý dopravce v IDS JMK provozuje, nesmí být dle údajů v technických průkazech vyšší než 120 měsíců.

5.15. Vnější nátěr vozidel

Standard vnějších nátěrů vozidel dopravce ve standardu IDS 2 podléhá schválení KORDIS. V případě, že dopravce nemá stanoven standard vnějších nátěrů vozidel, podléhá schválení KORDIS vnější nátěr každého vozidla.

Vozidla standardu IDS 3 musí být buď na čele vozidla nebo na jeho pravém boku v přední části výrazně označena logem nebo obchodním jménem (názvem) dopravce a logem IDS JMK, jehož vzhled určí po konzultaci s dopravcem KORDIS.

Doprovce, který uzavřel Smlouvu o veřejných službách v přepravě cestujících ve veřejné linkové osobní dopravě na základě zadávacího či nabídkového řízení zahájeného po 1. 1.

2012 či přímým zadáním po 1. 1. 2012 je povinen vyčlenit vpředu, vzadu nebo po bocích vně vozidla 2 plochy o velikosti minimálně 150 x 30 cm pro umístění samolepících fólií s nekomerčními informacemi stanovenými KORDIS JMK. Výlep zajišťuje dopravce bezplatně na žádost KORDIS do 15 dnů od vyžádání KORDIS. Samolepící fólie dodává KORDIS.

5.16. Čistota a vzhled vozidel

Vozidla provozovaná v IDS JMK musí být vně i uvnitř čistá. Dopravci jsou povinni vést průkaznou evidenci o prováděném čištění vozidel, tak, aby mohla být prováděna kontrola pracovníky KORDIS. Tuto evidenci je možné nahradit technologickým postupem schváleným KORDIS.

5.17. Komunikace s dispečinku

Každé vozidlo musí být vybaveno správně nastaveným provozuschopným zařízením MSP (Modul pro sledování polohy vozidel). Toto zařízení musí být plně kompatibilní se softwarem CEDRIS provozovaným Centrálním dispečinkem IDS JMK (dále CED). Náklady na provoz zařízení hradí dopravce. Postup při provozování a ovládání těchto zařízení se řídí pravidly uvedenými v oddíle V. Technických a provozních standardů IDS JMK.

5.18. Uspořádání sedadel

Ve vozidlech uvedených do provozu po 1. 1. 2011 u sedadel směřujících stejným směrem nesmí být vzdálenost mezi přední stranou polštářování sedadla a zadní stranou polštářování sedadla před ním, měřená vodorovně a ve všech výškách nad podlahou mezi úrovní vrcholu sedáku a bodem ležícím 620 mm nad podlahou menší než 650 mm u vozidel třídy „I“ a „A“ a 680 mm u vozidel třídy „II“.

Sedadla ve vozidlech provozovaných ve standardu IDS 3 musí být alespoň v místě sedáku vyrobena z měkkého plastu nebo být polstrována. Nesmí být použita sedadla vyrobena z tvrdého plastu potaženého látkou.

5.19. Elektronický akustický informační systém

Všechna nově pořízená vozidla a všechna vozidla provozovaná na základě Smlouvy o veřejných službách v přepravě cestujících ve veřejné linkové osobní dopravě uzavřené na základě zadávacího či nabídkového řízení zahájeného po 1. 1. 2012 či uzavřené přímým zadáním po 1. 1. 2012 musí být vybavena funkčním Elektronickým akustickým informačním systémem pro hlášení zastávek a dalších dopravních informací pomocí palubního počítače s výjimkou vozidel, která byla nově pořízena v rámci plnění smluv o veřejných službách v přepravě cestujících, které jsou uzavírány na základě řízení o výběru dopravce ukončeného před 30. 6. 2010.

Zvuky použité v hlášení jsou jednotné pro všechny spoje standardu IDS 3. Přesný obsah hlášení stanovuje po dohodě s dopravcem KORDIS. Využití systému k reklamnímu hlášení podléhá schválení KORDIS. Způsob a formu reklamy dohodne dopravce s KORDIS.

Součástí elektronického akustického informačního systému je i informační systém pro nevidomé – vybavení vozidla přijímačem signálu z osobní vysílačky nevidomého a automatické nahlášení čísla linky, směru jízdy a případně dalších dopravních informací. Přesný obsah hlášení stanovuje po dohodě s dopravcem KORDIS.

5.20. Elektronický vizuální informační systém – vnitřní přední

Každé vozidlo standardu IDS 3 uvedené do provozu po 1. 1. 2011 musí být vybaveno funkčním Elektronickým vizuálním informačním systémem – vnitřním předním. Jedná se o informační tabuli (nejčastěji z červených LED diod nebo LCD panel), na němž se střídavě zobrazuje aktuální čas, zóna, číslo linky, směr jízdy, následující zastávka, případně další dopravní informace. Přesný obsah hlášení stanovuje po dohodě s dopravcem KORDIS. Výjimky povoluje KORDIS.

6. Standard IDS 4

Platí pro železniční dopravu. Každý železniční dopravce v IDS JMK musí splňovat příslušné standardy vybavení. Nadstandardní vybavení se považuje za výhledové, dopravce je může zavádět postupně podle svých potřeb a možností po vzájemné dohodě s KORDIS.

6.1. Standardní a nadstandardní vybavení

Za standard v železniční dopravě se považuje:

1. Směrové tabule nebo elektronické panely;
2. Centrální zavírání dveří vozidel na vyjmenovaných tratích;
3. Informační materiály ve vozidlech;
4. Informační materiály ve stanicích;
5. Vnitřní čistota vozidel;
6. Vnější čistota vozidel;
7. Provozní záloha;
8. Označovače jízdenek;
9. Komunikace s dispečinky;
10. Zvukové hlášení pro nevidomé;
11. Informační elektronické panely;
12. Vybavení jednotek 560 modulem VRT s GPS (GSM-R);
13. Zvukové hlášení zastávek ve vozidlech;
14. Vybavení alespoň jednoho člena vlakové čtyři mobilním telefonem.

Podrobnosti ke standardnímu vybavení vozidel, resp. železničních zastávek jsou uvedeny v bodech 6.2. až 6.15.

Za nadstandard v železniční dopravě se považuje:

1. Vnější směrové tabule nebo elektronické panely ve vyšším počtu proti internímu předpisu dopravce.
2. Vnitřní směrové tabule nebo elektronické panely ve všech vozech;
3. Centrální zavírání dveří vozidel u vlaků kategorie Os na všech tratích;
4. Vybavení všech železničních vozidel zařízením pro zvukové hlášení zastávek;
5. Vybavení všech členů vlakové čtyři mobilním telefonem;
6. Vybavení všech hnacích jednotek zařízením pro sledování polohy GSM-R.

6.2. Směrové tabule nebo elektronické panely

Směrové tabule nebo elektronické panely jsou umístovány dle interního předpisu dopravce. Směrové tabule nebo elektronické panely musí být obsahovat číslo vlakové linky IDS JMK (v případě směrové tabule včetně loga IDS JMK) dle vzoru stanoveného KORDIS. V IDS JMK nemusí být na směrových tabulích uvedena výchozí stanice vlaku.

6.3. Centrální zavírání dveří na vyjmenovaných tratích

Vlaky kategorie Os na tratích 241, 244, 246, 248, 250, 251, 254, 255, 260, 262, 300, 340, 342, 343 musí být vybaveny centrálním zavíráním dveří. Dopravce každoročně do 31. 8. zašle KORDIS seznam vlaků, u nichž nebude možno standard centrálního zavírání dveří zajistit. Výjimky ze standardu schvaluje KORDIS.

6.4. Informační materiály ve vozidlech

Každý vůz určený k přepravě cestujících provozovaný na železnici v IDS JMK musí být vybaven informačním materiálem dodaným KORDIS (obvykle plánem sítě linek IDS JMK doplněným o další informace) o rozměrech 50 x 50 cm. Tento materiál se umísťuje v blízkosti dveří nebo představek buď formou nalepení do vhodného místa nebo do klaprámů. Vozidla řady Bdmtee jsou vybavena tímto plánem u každých dveří.

Každý vůz určený k přepravě cestujících provozovaný na železnici v IDS JMK musí být vybaven informačním materiálem dodaným KORDIS (plánem železniční sítě IDS JMK) o rozměrech cca 100 x 18 cm. Tento materiál se obvykle umísťuje nade dveřmi formou nalepení. Ve vozidlech řady 560 se materiál umísťuje nad každými dvojdveřmi, ve vozidlech řady Bdmtee se umísťuje nad každými dveřmi.

Dopravce je povinen zajistit instalaci informačních materiálů do 1 měsíce od dodání společností KORDIS.

6.5. Informační materiály ve stanicích

Každá stanice nebo zastávka musí být vybavena minimálně jedním klaprámem o velikosti A0 nebo A1 určeným ke zveřejňování informací o IDS JMK. Obsahem těchto informací jsou zejména plány sítě, smluvní přepravní podmínky a ceník jízdného.

Dopravce je povinen udržovat obsah platný a v bezvadném stavu. Obsah klaprámů dodává KORDIS. Dopravce je povinen zajistit instalaci informačních materiálů do 1 měsíce od dodání společností KORDIS.

6.6. Vnitřní čistota vozidel

Vnitřní čistota vozidel je zajištěna dle interního předpisu dopravce. Dopravce musí informovat KORDIS měsíčně o skutečném rozsahu čištění. Dodržování standardu je předmětem jednání mezi dopravcem a KORDIS.

6.7. Vnější čistota vozidel

Dopravce musí čtvrtletně KORDIS informovat o počtech posprejovaných vozů a elektrických jednotek 560 z celkového počtu vozů - stav k poslednímu dni čtvrtletí.

6.8. Provozní záloha

Provozní záloha vozidel je zajištěna dle interního předpisu dopravce. Dopravce musí měsíčně informovat KORDIS o vlacích, na něž byla vystavena náhradní souprava nedodržující standardy IDS včetně dat, kdy se tak stalo. Dodržování standardu je předmětem čtvrtletních jednání mezi dopravcem a KORDIS.

6.9. Označovače jízdenek

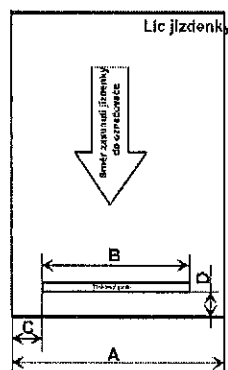
Všechny železniční zastávky a stanice zahrnuté do IDS JMK musí být vybaveny alespoň takovým počtem oznamovačů jízdenek, jako je počet nástupišť určených pro pravidelné odbavování cestujících ve vlacích IDS JMK. Výjimku na málo frekventovaných zastávkách uděluje KORDIS, ČD musí zabezpečit náhradní způsob označování jízdenek IDS JMK.

V případě závady označovače pokladní ČD (v neobsazených zastávkách průvodčí) povinen znehodnotit cestujícímu jízdenku IDS JMK zápisem do pole pro tištěné údaje a zápis potvrdit svým podpisem. Tento postup lze použít i v případě, že v případě poruchy označovače jsou další funkční přístroje vzdáleny tak, že cestujícímu může požadovaný spoj ujet.

Všechny označovače používané ve standardu IDS 4 musí splňovat následující technické specifikace:

1. Musí být osazeny speciální barvicí páskou v tiskárně označovače, která reaguje s reaktivní barvou na jízdence.
2. Musí umožnit uživatelsky programovatelný tisk údajů pro všechny označovače.
3. Musí umožnit potisk jednotlivé jízdenky IDS JMK o šířce 52 mm níže uvedeným způsobem:

Rozměry tiskového pole v bodech	166 x 9 bodů
A	52 mm
B	42 mm
C	5 mm
D	4,5 nebo 9 mm
Výška tiskového pole	9 bodů



6.10. Komunikace s dispečinky

Železniční stanice stanovené vnitřním předpisem dopravce musí být vybaveny aplikací ČD - Elektronický dopravní deník. Zápis do těchto deníků musí probíhat v souladu s vnitřními předpisy dopravce. Zejména je nutno dbát na včasné uvádění přesných časů odjezdů (průjezdů) vlaků.

Aplikace ČD CDS musí být datově propojena s Centrálním dispečinkem IDS JMK (dále CED). Dopravce České dráhy, a. s. jsou povinny poskytovat CED informace o časech průjezdu vlaků osobní přepravy jednotlivými stanicemi vybavenými Elektronickým dopravním deníkem a přijímat a dále zpracovávat zprávy automaticky generované CED.

V případě hnacích jednotek vybavených systémem VRT s GPS (GSM-R) jsou ČD povinny předávat údaje o poloze těchto jednotek do systému ČD CDS a následně do CED.

ČD musí zajistit předávání informací o poloze vlaků i v případech, kdy se pro sledování polohy vlaku na trati využívají jiné systémy.

Přesný postup při dispečerském řízení dopravy a způsoby komunikace mezi dispečery CED a dopravců se řídí pravidly uvedenými v oddíle V. Technických a provozních standardů IDS JMK.

6.11. Zvukové hlášení pro nevidomé

Ve vybraných stanicích v Jihomoravském kraji jsou instalovány zvukové hlásiče pro nevidomé. Po předchozím projednání vlastník stanice akceptuje jejich umístění a nepožaduje za jejich umístění nájemné. Vlastník umožní v případě potřeby napojení těchto zařízení na elektrické přípojky vedené z jednotlivých stanic. Náklady na spotřebovanou elektrickou energii nese dopravce. V případě zjištění nefunkčnosti zvukového hlásiče je vlastník stanice povinen do 7 dnů informovat KORDIS.

6.12. Informační elektronické panely

Ve vybraných stanicích v Jihomoravském kraji jsou instalovány elektronické informační panely pro cestující. Pokud jsou vlastníkem budovy České dráhy, a.s., po předchozím projednání budou akceptovat jejich umístění a nebudou požadovat za jejich umístění nájemné. Dále umožní v případě potřeby napojení těchto zařízení na elektrické přípojky. Náklady na spotřebovanou elektrickou energii ponese subjekt určený na dalších jednáních. V případě zjištění nefunkčnosti nebo poškození elektronického informačního panelu je vlastník stanice povinen do 24 hodin informovat KORDIS.

6.13. Vybavení jednotek 560 modulem VRT s GPS (GSM-R)

Všech 9 jednotek 560 musí být vybaveno funkčním modulem VRT s GPS (GSM-R), který prostřednictvím CDS odesílá informace o aktuální poloze vozidla do CED IDS JMK.

6.14. Zvukové hlášení zastávek ve vozidlech

Doprovce je povinen zabezpečit zvukové hlášení zastávek, pokud je souprava potřebným technickým zařízením vybavena.

6.15. Vybavení alespoň jednoho člena vlakové čety mobilním telefonem

Alespoň jeden člen vlakové čety musí být vybaven mobilním telefonem, kterým je dosažitelný prostřednictvím svých nadřízených pracovníků.

7. Standard IDS 5

Platí ve vnitrozemské vodní dopravě veřejné v případě jejího zařazení do IDS JMK.

Standardní vybavení vozidel

1. Elektronické odbavovací zařízení kompatibilní se zařízením dle článku 5.9;
2. Vnější směrové tabule nebo informační elektronické panely;
3. Informační vitríny a schémata sítě – minimálně plán sítě linek, smluvní přepravní podmínky, ceník jízdného a další informační materiály dodávané KORDIS.
4. Komunikace s dispečinkou dle článku 3.9 nebo výpravčím lodní dopravy.

Nadstandardní vybavení vozidel

1. Zvukové hlášení oznamující aktuální a následující zastávku.

2. Zařízení pro nástup a výstup invalidního vozíku alespoň na jednom plavidle.

8. Doplnkové standardy vybavení vozidel

8.1. Doplnkový standard „V“ – velký autobus

Vozidla provozovaná na spojích v tomto standardu musí být zařazena do třídy „I“ nebo „II“ dle Směrnice 2001/85/ES. Do kategorie velký autobus spadají kloubové i nekloubové autobusy.

Velký autobus musí mít kapacitu minimálně 60 míst k sezení pro cestující a plochu pro stojící cestující o velikosti minimálně 10 m². Sklopných může být maximálně 10% sedadel.

Zcela nebo částečně nízkopodlažní velký autobus musí mít kapacitu minimálně 58 míst k sezení pro cestující a plochu pro stojící cestující o velikosti minimálně 10 m². Sklopných může být maximálně 10% sedadel.

V případě velkého autobusu provozovaného v rámci standardu IDS 1 se minimální počet míst k sezení pro cestující snižuje na 40.

8.2. Doplnkový standard „K“ – klasický autobus

Vozidla provozovaná na spojích v tomto standardu musí být zařazena do třídy „I“ nebo „II“ dle Směrnice 2001/85/ES.

Klasický autobus musí mít kapacitu minimálně 45 míst k sezení pro cestující a plochu pro stojící cestující o velikosti minimálně 8 m². Sklopných může být maximálně 10% sedadel.

Zcela nebo částečně nízkopodlažní klasický autobus musí mít kapacitu minimálně 43 míst k sezení pro cestující a plochu pro stojící cestující o velikosti minimálně 8 m². Sklopných může být maximálně 10% sedadel.

V případě klasických třídveřových autobusů provozovaných v rámci standardu IDS 1 se minimální počet míst k sezení pro cestující snižuje na 30.

Nasazení vozidla splňujícího doplnkový standard „V“ na spojích, kde je požadován doplnkový standard „K“ je možné pouze se souhlasem KORDIS.

8.3. Doplnkový standard „M“ – malý autobus

Vozidla provozovaná na spojích v tomto standardu musí být zařazena do třídy „I“ nebo „II“ dle Směrnice 2001/85/ES.

Malý autobus musí mít kapacitu minimálně 30 míst k sezení pro cestující a plochu pro stojící cestující o velikosti minimálně 8 m². Sklopných může být maximálně 10% sedadel.

Zcela nebo částečně nízkopodlažní malý autobus musí mít kapacitu minimálně 28 míst k sezení pro cestující a plochu pro stojící cestující o velikosti minimálně 8 m². Sklopných může být maximálně 10% sedadel.

V případě malých autobusů provozovaných v rámci standardu IDS 1 se minimální počet míst k sezení pro cestující snižuje na 26.

Nasazení vozidla splňujícího doplnkový standard „V“ nebo „K“ na spojích, kde je požadován doplnkový standard „M“ je možné pouze se souhlasem KORDIS.

8.4. Doplnkový standard „I“ – minibus

Vozidla provozovaná na spojích v tomto standardu musí být zařazena do třídy „I“, „II“ případně „A“ dle Směrnice 2001/85/ES.

Minibus musí mít kapacitu minimálně 20 míst k sezení pro cestující a plochu pro stojící cestující o velikosti minimálně 3 m². Sklopných může být maximálně 20% sedadel. Pro nízkopodlažní minibus platí stejná pravidla jako pro běžný minibus.

V případě minibusů provozovaných v rámci standardu IDS 1 se minimální počet míst k sezení pro cestující snižuje na 13, sklopných může být až 80% sedadel.

Nasazení vozidla splňujícího doplnkový standard „V“, „K“ nebo „M“ na spojích, kde je požadován doplnkový standard „I“ je možné pouze se souhlasem KORDIS.

8.5. Doplnkový standard „N“ – nízkopodlažní vozidlo

Vozidla provozovaná ve spojích v tomto standardu musí být bezbariérová a splňovat definici nízkopodlažnosti dle směrnice 2001/85/EC. Nízkopodlažním vozidlem se rozumí vozidlo třídy I, II nebo A, ve kterém nejméně 35% plochy použitelné pro stojící cestující (nebo u kloubových vozidel v jeho přední části nebo u dvoupodlažních vozidel ve spodním podlaží) tvoří jedinou plochu bez stupňů a má přístup k nejméně jednomu provoznímu dveřím.

Vozidlo musí umožnit nástup, přepravu a výstup cestujících na elektrickém invalidním vozíku nebo elektrické tříkolce pro invalidy. V každém vozidle musí být alespoň 1 místo vyhrazené pro invalidní vozík či tříkolku. Aspoň u jedné dveři musí být nástup možný z úrovně komunikace bez nutnosti překonat schody.

Vozidlo vybavené zvedací nebo výklopnou plošinou, které neumožňuje nástup z úrovně komunikace bez nutnosti překonání schodů tento standard nesplňuje.

8.6. Doplnkový standard „A“ – klimatizace

Vozidla provozovaná ve spojích v tomto standardu musí být vybavená aktivní klimatizací, která zabezpečí udržení teploty v interiéru vozidla při běžném provozu na úrovni do 25 st. C při venkovní teplotě do 33 st. C. Teplota interiéru vozidla nesmí při použití tohoto zařízení poklesnout pod 22 °C. Při teplotách venkovního vzduchu nad 25 st. C musí být klimatizace v provozu.

8.7. Doplnkový standard „C“ – přeprava jízdních kol na přívěsném vozíku

Vozidla provozovaná ve spojích v tomto standardu musí být vybavena přívěsným vozíkem pro přepravu minimálně 20 jízdních kol. Vozík musí být zhotoven tak, aby bylo možné jízdní kola naložit a složit bez nutnosti součinnosti řidiče a bez nutnosti provádět úkony, které by prodlužovaly jízdní dobu – např. sklápění bočnic, otevírání či shrnování krytů apod. Před odjezdem ze zastávky je řidič povinen zkontrolovat bezpečnost uložení a upevnění jízdních kol. Termíny zahájení a ukončení provozu přívěsného vozíku v průběhu roku specifikuje dle klimatických podmínek KORDIS.

8.8. Doplnkový standard „Z“ – přeprava jízdních kol na závěsu

Vozidla provozovaná ve spojích v tomto standardu musí být v zadní nebo přední části vybavena závěsem pro přepravu minimálně 5 jízdních kol. Závěs musí být zhotoven tak, aby bylo možné jízdní kola naložit a složit bez nutnosti součinnosti řidiče a bez nutnosti provádět úkony, které by prodlužovaly jízdní dobu – např. sklápění bočnic, otevírání či shrnování krytů apod. Před odjezdem ze zastávky je řidič povinen zkontrolovat bezpečnost uložení a upevnění jízdních kol. Termíny zahájení a ukončení provozu závěsu v průběhu roku specifikuje dle klimatických podmínek KORDIS. Za splnění legislativních podmínek pro provoz závěsu ručí dopravce. V případě nesplnění těchto podmínek je dopravce povinen nasadit na linku přívěsný vozík dle doplnkového standardu "C".

9. Certifikace vozidel a vybavení

Veškerá vozidla a jejich vybavení podléhají počínaje 1. 1. 2011 certifikaci KORDIS. Dopravce nesmí od 1. 1. 2011 provozovat v rámci systému IDS JMK vozidlo nebo jeho vybavení, které by nebylo certifikováno KORDIS. Tato povinnost platí pro vozidla provozovaná ve všech standardech.

Proces certifikace především ověřuje kompatibilitu vozidla a jeho vybavení s Technicko-provozními standardy, zařízeními a systémy dosud provozovanými v IDS JMK. Pokud není zajištěna úplná kompatibilita, nelze certifikát vydat.

Před tím, než vozidlo začne zabezpečovat dopravu na linkách IDS JMK, dopravce požádá KORDIS o vydání certifikátu pro vozidlo a jeho vybavení. Zástupce KORDIS na dohodnutém místě (obvykle v místě provozovny dopravce) prověří soulad vozidla a jeho vybavení s Technickými a provozními standardy a provede fotodokumentaci vozidla. Pokud neshledá závady, vydá do 15 dnů certifikát o kompatibilitě vozidla s Technickými a provozními standardy IDS JMK.

V případě shledání závad nebo nesouladu vozidla nebo jeho vybavení s Technickými a provozními standardy nebude certifikát dopravci vydán. Z uvedených důvodů může být dopravci již udělený certifikát i odebrán.

Je možné vydat hromadný certifikát pro určitý druh vozidel a jejich vybavení. O vydání certifikátu pro své výrobky mohou požádat i výrobci. I v případě hromadného certifikátu je však prováděna kontrola dodržení Technických a provozních standardů a fotodokumentace vozidla.

Formu vydaných certifikátů stanovuje KORDIS.

V případě vozidel určených k nasazení k provozu na linkách IDS JMK na dobu kratší než 1 měsíc (obvykle zkušební vozidla) je KORDIS oprávněn vhodným způsobem upravit požadavky na technické vybavení těchto vozidel.

V případě vozidel ČD se certifikace neprovádí. V případě vozidel DPMB se provádí certifikace pouze pro vozidla dodaná po 1. 1. 2011. Vozidla dodaná do tohoto data obdrží od KORDIS hromadný certifikát po dodání soupisu všech vozidel a jejich parametrů, jejich prohlídka a fotodokumentace se neprovede.

10. Evidence vozidel provozovaných v IDS JMK

Dopravci jsou povinni KORDIS informovat o vozidlech nově zařazovaných do provozu v rámci IDS JMK a o vozidlech, která z provozu vyřazují.

Před nasazením vozidel na linky IDS JMK je dopravce povinen seznámit KORDIS s úplností a funkčností jeho vybavení, předat KORDIS v písemné nebo elektronické podobě veškeré údaje týkající se vozidla – např. čísla pokladny, číslo MSP apod. Tato povinnost platí pro vozidla provozovaná ve všech standardech. V případě změn některého z uvedených údajů je dopravce povinen okamžitě informovat KORDIS. Splnění této povinnosti je v případě DPMB možné pravidelným zasíláním aktuálního seznamu vozidel ve dvouměsíčním intervalu.

IV. STANDARD PROVOZNÍ ZÁLOHY

Provozní zálohou se rozumí vozidlo připravené vyjet na trať bezprostředně po ohlášení výpadku. K vozidlu sloužícímu jako provozní záloha nemusí být přidělen řidič. Za provozní zálohu se nepovažují vozidla, která jsou ve stavu oprav.

Dopravce musí udržovat provozní zálohu pro případ výpadku ve výši minimálně 7 % z celkového počtu vozidel využívaných pro dopravu cestujících v IDS JMK. Dopravci provozující v IDS JMK méně než 15 vozidel musí udržovat pro případ výpadku minimálně jedno vozidlo jako provozní zálohu.

Udržování provozní zálohy může dopravce nahradit smluvním vztahem s jiným dopravcem, který bude provozní zálohu zabezpečovat za něj. Celkový podíl vozidel sloužících jako provozní záloha musí být v tomto případě ve výši minimálně 7 % ze součtu vozidel využívaných pro dopravu cestujících v IDS JMK u všech dopravců, kteří tuto smlouvu uzavřeli.

Pokud v některém z v obou výše uvedených případů dojde k tomu, že 7 % z počtu vozidel není celé číslo, pak jsou dopravci povinni zaokrouhlit výsledný počet autobusů držených jako provozní záloha na celé číslo nahoru.

Záložním vozidlem se rozumí vozidlo, které je v souladu s požadavkem objednatele odstaveno na definovaném místě a je připraveno na vyžádání CED do 5 minut vyjet na trať. Ke každému záložnímu vozidlu musí být přidělen konkrétní řidič. Vozidla zařazená mezi záložní vozidla nemohou být současně provozní zálohou dopravce.

Rozdíl mezi záložním vozidlem a provozní zálohou spočívá v tom, že místo parkování záložního vozidla je definováno jízdním řádem stanoveným KORDIS a ke každému záložnímu vozidlu je přidělen konkrétní řidič. V případě provozní zálohy může jeden řidič obsluhovat větší počet vozidel, které dopraví na trať v případě potřeby.

Provozní záloha v železniční dopravě je stanovena vnitřním předpisem dopravce, který jej dá na vědomí KORDIS.

V. STANDARD GARANCE NÁVAZNOSTÍ, ČEKACÍCH DOB A DISPEČERSKÉHO ŘÍZENÍ

1. Mimořádnosti v dopravě

1.1. Mimořádnosti v dopravě způsobené dopravcem

Za mimořádnosti v dopravě způsobené dopravcem se považují takové události, které byly způsobeny vinou na straně dopravce – jedná se zejména o poruchu vozidla, nezpůsobilost řidiče k další jízdě, dopravní nehoda zaviněná řidičem vozidla, nefunkční elektronické odbavovací zařízení, apod.

1.2. Mimořádnosti v dopravě nezávislé na dopravci

Za mimořádnosti v dopravě nezávislé na dopravci se považují takové události, které nebyly způsobeny vinou na straně dopravce.

2. Postup v případě mimořádnosti v dopravě

V případě výpadku v zajištění provozu spoje je dopravce povinen vykonat takové kroky, aby byly dopady na cestující co nejnižší.

V případě, že dojde na trati k mimořádnosti v dopravě postupuje se v souladu s pomůckou „Garance návazností IDS JMK“. Řidič (u vlaku příslušná oprávněná osoba) je dále povinen provést úkony stanovené vnitřním předpisem dopravce a zajistit bezpečnost cestujících.

V případě, že technický stav vozidla dovoluje jeho dojezd do nejbližší konečné stanice, řidič pokračuje dále v cestě a dopravce je povinen zajistit výměnu vozidla buď přímo na trati nebo na konečné stanici.

Pokud technický stav vozidla nedovoluje jeho další jízdu, je v případě, že do příjezdu dalšího spoje se stejnou trasou a stejnou nebo vzdálenější konečnou stanicí zbývá více než 20 minut, dopravce povinen zajistit přepravu vozidlem o stejné nebo vyšší kapacitě z místa předčasného ukončení jízdy a zabezpečit pravidelný odjezd náhradního spoje z konečné stanice. Ustanovení tohoto bodu se netýká ČD. ČD řeší příslušnou problematiku vlastním vnitřním opatřením, které dají na vědomí KORDIS.

V případě neprůjezdnosti komunikace může řidič po dohodě s dispečerem CED zvolit náhradní trasu. V případě vozidla v majetku DPMB rozhoduje o změně trasy dispečer DPMB. Pokud touto změnou dochází k zásahu do Koncepce provázanosti linek a návazností IDS JMK na území města Brna, pak má dispečink DPMB povinnost informovat o změně CED. Trasa musí být zvolena tak, aby se spoj vychýlil z trasy dle jízdního řádu v co nejmenší možné míře. Řidič je povinen informovat o nastalém stavu cestujících.

O každé mimořádnosti v dopravě způsobené dopravcem a jejím řešení musí dopravce vést průkazné záznamy a jejich seznam měsíčně zasílat KORDIS.

Na vyžádání KORDIS je dopravce povinen poskytnout záznamy o jednotlivé mimořádnosti do 48 hodin.

3. Garance návazností

Základní pravidla návazností a dispečerského řízení jsou řešena pomůckou „Garance návazností IDS JMK“, kde jsou specifikovány povinnosti jednotlivých pracovníků dopravců a definovány postupy při výlukové činnosti a mimořádnostech v dopravě. Pomůcka se skládá z následujících částí:

- textové části obsahující pravidla dispečerského řízení a povinnosti pracovníků dopravců;
- Přílohy č. 1: „Kontakty“ obsahující telefonická spojení na zodpovědné pracovníky dopravců;
- Přílohy č. 2: „Základní pravidla garantování návazností v jednotlivých přestupních bodech“;
- Příloha č. 3: „Služební jízdní řády“ – s vyznačenými návaznostmi a čekacími dobami.

Pomůcku „Garance návazností IDS JMK“ a její změny zasílá KORDIS dopravci elektronickou poštou nebo písemně na adresu kontaktní osoby dle smlouvy. Po prokazatelném obdržení pomůcky je dopravce povinen ji respektovat. Při nedodržení pravidel v ní stanovených může být dopravce postížen dle přílohy 5 Smlouvy o podmínkách přepravy v IDS JMK a zajištění činností souvisejících s provozováním IDS JMK.

4. Řízení provozu

4.1. Centrální dispečink IDS JMK (CED)

CED je provozován KORDIS a spolufinancován Jihomoravským krajem. Jeho úkolem je dozorovat a podporovat bezproblémový provoz na všech linkách IDS JMK, zejména dohlížet na dodržování návazností mezi spoji. Pravomoci CED vůči jednotlivým dopravcům jsou stanoveny níže. CED je vybaven softwarovým systémem CEDRIS vyhodnocujícím polohu vozidel a automaticky informujícím řidiče vozidel, výpravčí a dispečery o případném zpoždění přípojů nebo navazujících spojů.

Všichni dopravci v IDS JMK musí být vybaveni správně nastavenými systémy umožňujícími sledování polohy jejich vozidel v reálném čase (např. RIS, MSP, CDS) plně kompatibilními se systémem CEDRIS.

4.2. Povinnosti dopravce DPMB a postup při řízení dopravy CED

DPMB provozuje systém RIS (Řídicí a informační systém) pro řízení provozu vozidel v majetku DPMB. Systém zajišťuje sledování polohy vozidel, komunikaci mezi dispečinkem a řidiči. Řízení provozu řeší DPMB vlastním vnitřním opatřením (směrnice, metodické postupy).

CED může řídit provoz vozidel DPMB prostřednictvím textových zpráv zasílaných přímo do vozidel. Tento systém řízení je možno využít především pro opoždění odjezdu vozidla ze zastávky v rámci čekacích dob stanovených příručkou Garance návazností.

V případě kalamit, krizových stavů a nedodržení návazností dá CED pokyn dopravci, aby v souladu s Přepravním řádem (vyhl. 175/2000 Sb.) následně zohlednil časovou případně zónovou platnost jednorázových i předplatních jízdenek IDS JMK.

4.3. Povinnosti dopravce České dráhy, a. s. a postup při řízení dopravy CED

4.3.1. Opoždění odjezdu vlaku

České dráhy, a. s. (dále ČD) provozují zařízení CDS pro sledování polohy vlaků a komunikaci mezi dispečinkem a výpravčími. Řízení provozu zajišťuje tento dopravce prostřednictvím vlastního dispečinku. Náklady na provoz zařízení hradí ČD.

Železniční stanice stanovené vnitřním předpisem ČD musí být vybaveny elektronickou aplikací, umožňující sběr dat o jízdě vlaků. Zápis do této aplikace musí probíhat v souladu s vnitřními předpisy ČD. Zejména je nutno dbát na uvádění přesných časů odjezdů (průjezdů) vlaků.

ČD jsou povinny předávat informace o poloze všech vlaků s vlivem na provoz IDS JMK ze systému CDS do systému CEDRIS¹¹. V systému CEDRIS jsou tyto informace automaticky vyhodnoceny, porovnány s jízdními řády a předpokládanými časy příjezdů a odjezdů přípojů a navazujících spojů. Pokud systém zjistí, že v některém případě je nutné pozdržet odjezd vlaku nejdéle o dobu stanovenou v inverzních jízdních řádech projednaných s ČD, pak vyšle CED do CDS textovou informaci určenou pro dispečera osobní dopravy a výpravčího v dané stanici. ČD musí zajistit, aby byl odjezd daného vlaku o stanovenou dobu pozdržen. Pokud ČD nemohou z provozních důvodů tuto smluvní povinnost splnit, musí tuto informaci sdělit a zdůvodnit dispečerovi CED.

V případě, že je zapotřebí pozdržet odjezd vlaku o delší dobu, než vyplývá z jízdních řádů a příručky „Garance návazností“, má dispečer CED právo toto opatření navrhnout odpovědnému dispečerovi osobní dopravy (dále dispečer ČD), který rozhodne, zda jej lze akceptovat.

4.3.2. Vypravení záložní vlakové soupravy

Záložní vlaková souprava (dle interních předpisů ČD „Pohotovostní souprava IDS JMK“) je vypravena v případě, že lze předpokládat zpoždění daného nahrazovaného vlaku z Brna hl.n. větší než 15 minut – v tom případě má CED právo požadovat vypravení záložní vlakové soupravy, kterou mají ČD povinnost mít pro tento účel připravenou.

Sestavení, doba pohotovosti a personální vybavení Pohotovostní soupravy bude v souladu se Smlouvou o závazku veřejné služby v drážní dopravě uzavřenou mezi Jihomoravským krajem a Českými drahami, a. s.

O vypravení záložní vlakové soupravy rozhoduje vždy dispečer ČD na základě provozní situace.

4.3.3. Vypravení náhradního autobusového spoje

V souladu se Smlouvou o podmínkách přepravy v IDS JMK a zajištění činností souvisejících s provozováním IDS JMK závazku veřejné služby uzavřenou mezi KORDIS, Jihomoravským krajem a ČD má CED právo rozhodnout o vypravení náhradního autobusového spoje (NAS).

4.3.4. Prodloužení časové platnosti a změna zónové platnosti jízdenky IDS JMK

V případě kalamit, krizových stavů a nedodržení návazností dá CED pokyn dopravci, aby v souladu s Přepravním řádem (vyhl. 175/2000 Sb.) prodloužil časovou platnost jednorázových jízdenek IDS JMK, případně změnil zónovou platnost jednorázových i předplatních jízdenek IDS JMK. Tento pokyn předá příslušnému dispečerovi ČD, který o něm zpraví další podřízené složky – zejména vlakvedoucí.

¹¹ Výjimku tvoří informace o vlaku, který je opožděn a dosud neodjel z výchozí stanice.

4.3.5. Vypravení náhradní vlakové soupravy a náhradní autobusové dopravy

V případě, že očekávané zpoždění vlaku z jiné stanice než z Brna hl.n. je větší než 30 minut, jsou ČD povinny vypravit náhradní vlakovou soupravu tak, aby odjela nejpozději do 30 minut od pravidelného odjezdu vlaku. Není-li její vypravení v uvedeném čase možné nebo vhodné, jsou ČD povinny vypravit náhradní autobusovou dopravu (NAD). Dispečer ČD je v dostatečném předstihu povinen CED informovat o chystaném nasazení náhradních vlakových souprav resp. NAD a informovat o všech změnách nastalých v této souvislosti. CED je povinen spolupracovat s dispečerem ČD při hledání možností zajištění NAD.

4.3.6. Odřeknutí vlaku

CED má právo navrhnout odřeknutí vlaku v případech, kdy se vedení vlaku vzhledem k výši jeho zpoždění (nebo zpoždění jiného vlaku) stalo bezpředmětným. Dispečer ČD žádosti vyhoví, existuje-li adekvátní opatření v oběhu vlakových náležitostí.

4.3.7. Změny v pravidelných obrazech vlakových náležitostí, křižování a sledu vlaků

CED má právo navrhnout změnu v pravidelných obrazech vlakových náležitostí. Dispečer ČD žádosti vyhoví, je-li navržené řešení oběhově reálné. Při negativní odpovědi dispečer ČD navrhne jiné varianty řešení situace.

CED má právo navrhnout změnu v křižování nebo sledu vlaků. V případech, kdy se rozhodnutí týká jen vlaků IDS JMK bez dopadů na vlaky mimo systém IDS JMK nebo mimo obvod IDS JMK vyhoví dispečer ČD požadavku vždy.

4.3.8. Platnost jízdenky IDS JMK v rychlicích a vlcích vyšší kvality

CED má právo navrhnout možnost využití jízdenky IDS JMK v rychlicích či vlcích vyšší kvality, pokud to umožní eliminovat skutečné nebo hrozící zpoždění vlaku IDS JMK. K rozhodnutí je kompetentní dispečer ČD.

4.3.9. Mimořádné zastavení vlaků

CED má právo navrhnout mimořádné zastavení osobních a spěšných vlaků, rychlíků a vlaků vyšší kvality v případě mimořádných událostí. K rozhodnutí je kompetentní dispečer ČD.

4.3.10. Komunikace mezi CED a ČD

Telefonní hovory vedené mezi CED a ČD jsou nahrávány a po dobu nejméně 1 měsíce archivovány na straně CED. O rozhodnutích CED se vede evidence. ČD předávají do příručky „Garance návazností“ telefonní čísla kontaktních osob zodpovědných za řízení provozu na jednotlivých tratích.

4.3.11. Přehled pravomocí CED vůči ČD

PRAVOMOCI CED VŮČI ČD	
ROZHODUJÍCÍ PRAVOMOCI	
	Opoždění odjezdu vlaku o dobu stanovenou v inverzním jízdním řádu.
	Vypravení náhradního autobusového spoje.
	Prodloužení časové platnosti a změna zónové platnosti jízdenek IDS JMK.
KONZULTAČNÍ PRAVOMOCI	
	Opoždění odjezdu vlaku o dobu delší než stanovenou ve služebním jízdním řádu.
	Vypravení záložní vlakové soupravy.
	Vypravení náhradní vlakové soupravy a náhradní autobusové dopravy
	Odřeknutí vlaku
	Změny v obrazech, křížování a sledu vlaků
	Platnost jízdenky IDS JMK v rychlících a vlacích vyšší kvality
	Mimofádné zastavení vlaků

Konkrétní postupy stanovuje služební pomůcka „Garance návaznosti IDS JMK“.

4.4. Povinnosti autobusových dopravců

Každé vozidlo musí být vybaveno funkčním a správně nastaveným zařízením MSP (Modul pro sledování polohy vozidla), plně kompatibilním se softwarem CEDRIS provozovaným centrálním dispečinkem IDS JMK.

Náklady na pořízení a provoz MSP hradí autodopravce.

Autodopravci jsou povinni dodržovat závazný předpis pro ovládání těchto zařízení „Pravidla obsluhy MSP a řízení provozu CED“ vydávaný KORDIS.

Komunikace mezi CED a řidiči probíhá buď ve formě textových zpráv nebo hlasově. V případě, že se chce řidič spojit s CED, stiskne příslušné tlačítko na MSP. CED volá řidiče přímo.

Zařízení MSP nenahrazuje povinnost řidičů přesvědčit se o příjezdu navazujících spojů pohledem. Řidičům dává především informaci o tom, zda a jak dlouho mají na zpožděné přípoje čekat. Informace o přípojích a navazujících spojích jsou uvedeny v elektronickém odbavovacím zařízení.

4.4.1. Provozní schopnost MSP

Dopravce je zodpovědný za provozní schopnost a především za správné nastavení MSP.

Nejpozději 5 pracovních dnů před zahájením platnosti nového jízdního řádu je dopravce povinen předat KORDIS vzorové oběhy vozů (též: turnusy, služby vozidla – dále služby vozidla). V případě, že dojde v průběhu platnosti jízdního řádu ve službách vozidla ke změně, je o ní povinen nejméně 5 dnů předem informovat KORDIS. Dopravce je povinen dodržovat turnusy předané KORDIS.

Každá služba vozidla má své jedinečné číslo, které přiděluje KORDIS – číslo služby vozidla. Toto číslo zadá řidič při nástupu služby do MSP a nemění se po celou dobu, kdy je vozidlo na trase. Dále může řidič do MSP zadat číslo svého mobilního telefonu pro případ, že se z vozidla vzdálí a bylo by jej zapotřebí využít např. pro náhradní dopravu.

V případě výměny vozidla na trase musí nově nasazené vozidlo převzít číslo turnusu původního vozu.

Řidiči jsou povinni ihned po odjezdu z každé zastávky (včetně zastávek na znamení) stisknout tlačítko „Další zastávka“.

4.4.2. Opoždění odjezdu spoje

System CEDRIS automaticky vyhodnocuje a s jízdními řády porovnává stávající polohu vozidla. Pokud systém zjistí, že v některém případě je nutné pozdržet odjezd vozidla nejdéle o dobu stanovenou v jízdních řádech, vyšle na vozidlo do MSP textovou informaci jak dlouho a na jaký spoj má řidič čekat. Řidič je povinen rozhodnutí CED respektovat. Čekací doby jsou v souladu s inverzními jízdními řády a nepřekračují doby v nich uvedené.

V případě, že je zapotřebí pozdržet odjezd spoje o delší dobu, než vyplývá z inverzních jízdních řádů a příručky „Garance návazností“, dispečer CED toto opatření navrhne odpovědnému dispečeru dopravce, který rozhodne, zda jej lze akceptovat.

4.4.3. Vypravení náhradní autobusové dopravy

V případě mimořádnosti v dopravě má CED pravomoc rozhodnout o vypravení náhradní autobusové dopravy (NAD) stejným nebo jiným dopravcem za vynechaný nebo zpožděný spoj.

4.4.4. Vypravení náhradního autobusového spoje

V případě mimořádnosti v dopravě má CED pravomoc rozhodnout o vykonání náhradního spoje (NAS). V případě, že se jedná o mimořádnost v dopravě způsobenou dopravcem, pak je NAS veden na jeho náklady dle Smlouvy o podmínkách přepravy v IDS JMK a zajištění činností souvisejících s provozováním IDS JMK.

4.4.5. Prodloužení časové platnosti a změna zónové platnosti jízdenky IDS JMK

V případě kalamit, krizových stavů a nedodržení návazností dá CED pokyn dopravci, aby v souladu s Přepravním řádem (vyhl. 175/2000 Sb.) prodloužil časovou platnost jednorázových jízdenek IDS JMK, případně změnil zónovou platnost jednorázových i předplatních jízdenek IDS JMK. Tento pokyn předá prostřednictvím MSP řidičům.

4.4.6. Vracení spoje do přestupního uzlu

V případě, že ze strany dopravce budou porušena pravidla příručky „Garance návazností IDS JMK“ tj. nevyčkání na přípojný spoj, má CED právo rozhodnout o vracení spoje do přestupního uzlu.

4.4.7. Vypravení náhradní autobusové dopravy nebo náhradního autobusového spoje

CED má právo požádat odpovědného pracovníka dopravce o vypravení autobusů (např. záložních autobusů, autobusů v prostojích) na spoje náhradní autobusové dopravy (NAD) nebo na náhradní autobusové spoje (NAS).

4.4.8. Změna v trase, času odjezdu, nevykonání spoje

V odůvodněných případech má CED právo navrhnout vykonání odjezdu po jiné trase nebo v jiném čase nebo nevykonání spoje.

4.4.9. Výměna autobusu, výměna řidiče, změny v obězích autobusů

Vzhledem k tomu, že CED bude v kontaktu s řidiči, může vyplynout potřeba výměny vozu, řidiče, případně operativní změny v obězích autobusu. Tento požadavek řidiče přenese CED k odpovědnému pracovníkovi dopravce. V uvedených případech komunikuje řidič přednostně s pověřeným pracovníkem dopravce. V případě, že může dojít k narušení jízdního řádu z jakéhokoliv důvodu (zpoždění, porucha), je řidič nebo pověřený pracovník dopravce povinen neprodleně informovat CED.

4.4.10. Přehled pravomocí CED vůči autodopravcům

PRAVOMOCI CED VŮČI DOPRAVCŮM	
ROZHODUJÍCÍ PRAVOMOCI	
	Opoždění odjezdu o dobu stanovenou v inverzním jízdním řádu
	Vypravení náhradní autobusové dopravy za spoj daného dopravce
	Vypravení náhradního autobusového spoje
	Prodloužení časové platnosti a změna zónové platnosti jízdenek IDS JMK
	Vrácení spoje do přestupního uzlu v případě nedodržení návaznosti
KONZULTAČNÍ PRAVOMOCI	
	Opoždění odjezdu o dobu delší než stanovenou ve služebním jízdním řádu
	Vypravení náhradní autobusové dopravy nebo náhradního autobusového spoje
	Vypravení náhradního autobusového spoje
	Změna v trase, času odjezdu, nevykonání spoje
	Výměna autobusu, výměna řidiče, změny v obězích autobusů

V případech rozhodujících pravomocí CED přímo řídí řidiče. Řidiči jsou povinni jeho příkazy respektovat. V případech konzultačních pravomocí CED navrhuje opatření pověřenému pracovníkovi dopravce. V případě, že tento pracovník není dostupný, přenáší se jeho rozhodovací pravomoc na úroveň řidičů.

Konkrétní postupy stanovuje služební pomůcka „Garance návaznosti IDS JMK“.

VI. STANDARD VÝLUK A OMEZENÍ DOPRAVY

Z hlediska druhu výluk a omezení dopravy a z hlediska projednávání jsou výluky kategorizovány následujícím způsobem:

1. Výluky na železnici

1.1. Plánované výluky

KCOD zasílá KORDIS v předstihu všechny plány výluk: roční, měsíční i týdenní. Týdenní plán výluk zasílá KCOD nejpozději do úterý předchozího týdne 12:00 hod.

KORDIS v případech plánovaných výluk vydává po projednání s ČD a všemi výlukou dotčenými dopravci „Výlukový pokyn“ a předá jej všem dotčeným dopravcům. KCOD za účelem zpracování opatření zašle KORDIS koncept příslušné části ROV (SROV), tj. opatření v osobní dopravě. Dopravci „Výlukový pokyn“ KORDIS podle potřeby dále rozpracují pro své pracovníky nebo minimálně své pracovníky o výluce informují. Před zahájením výluky se výpravčí přestupních stanic spojí s příslušnými dispečinky autodopravců a dohodnou si formu operativní spolupráce při aplikaci zpracovaného opatření.

V den výluky řeší zpoždění, vyvolaná výlukou, operativně dispečink ČD ve spolupráci s příslušným dispečinkem autodopravce (mimo pracovní dobu dispečinku s pohotovostním pracovníkem autodopravce). V odůvodněných případech může výpravčí v přestupní stanici po dohodě s dispečinkem autodopravce postupovat odchýlně od pomůcky „Garance návazností IDS JMK“.

1.2. Neplánované výluky a jiná omezení dopravy

V případě neplánovaných výluk a jiných omezeních dopravy se postupuje v souladu s pomůckou „Garance návazností IDS JMK“.

V případě neplánovaných výluk nebo omezení dopravy učiní dopravce operativní opatření v obězích souprav s cílem snížit dopad na pravidelnost dopravy (mj. např. odřeknutí vlaku, zpožděného tak, že by byl veden přibližně v trase následujícího vlaku s cílem vést obratový vlak pouze z nácestné stanice avšak s minimálním zpožděním).

2. Výluky silničních komunikací mimo město Brno

2.1. Rozsáhlé výluky se značným dopadem na dopravu

Autodopravci vyhodnotí dopady výluk silničních komunikací mimo město Brno, nahlášených jim správcem komunikace a přesahují-li dopady možností řešení, dané pomůckou „Garance návazností IDS JMK“, event. dílčími časově omezenými změnami této pomůcky, informují bez prodloužení KORDIS. KORDIS z tohoto důvodu sdělí autodopravcům spojení na kontaktního pracovníka, zabývajícího se výlukami.

KORDIS v tomto případě ve spolupráci s autodopravci a ČD zpracuje pro výluky silniční komunikace příslušný „Výlukový pokyn“ a předá jej všem dotčeným dopravcům. Dopravci „Výlukový pokyn“ KORDIS podle potřeby dále rozpracují pro své pracovníky nebo minimálně své pracovníky o výluce informují.

Před zahájením směny se dispečink ČD spojí s dispečinkem navazujících autodopravců a dohodnou si formu operativní spolupráce při aplikaci „Výlukového pokynu“.

2.2. Drobné výluky s omezeným dopadem na dopravu

Pokud jsou dopady výluky řešitelné pomůckou „Garance návazností IDS JMK“, případně jejími dílčími a časově omezenými úpravami, autodopravce sdělí informaci o výluce společnosti KORDIS. Případné opatření pak zpracuje výlukou dotčený autodopravce ve spolupráci s KORDIS.

Výluková opatření, mající dopad na garantované návaznosti podléhají schválení KORDIS. Nedojde-li k dohodě mezi dopravci, rozhodne sporný případ KORDIS.

Dále se postupuje v souladu s pomůckou „Garance návazností IDS JMK“, případně s jejím dočasně upraveným zněním.

2.3. Technické závady, jiná omezení dopravy

V případě technických závad a jiných nepředpokládaných omezení se postupuje v souladu s pomůckou „Garance návazností IDS JMK“.

3. Výluky na území města Brna

Všechny výluky na území města Brna s dopadem na linky IDS řeší výluková komise, jejímž organizováním je pověřen DPMB v týdenním nebo čtrnáctidenním cyklu dle rozsahu výluk. KORDIS je účastníkem této výlukové komise, v případě neúčasti zašle DPMB KORDIS zápis.

3.1. Rozsáhlé výluky se značným dopadem na dopravu

Do této kategorie jsou zahrnuty všechny výluky tramvajové dopravy s dobou trvání delší než 48 hodin v pracovní den a výluky trolejbusové a autobusové dopravy v případech, kdy dochází k zásahu do Koncepce provázanosti linek a návazností IDS JMK na území města Brna a v nejbližším okolí. Organizace těchto výluk je vzájemně odsouhlasena mezi DPMB a KORDIS.

3.2. Drobné výluky s omezeným dopadem na dopravu

Řešení těchto výluk je v kompetenci DPMB a výlukové opatření dá DPMB KORDIS na vědomí.

3.3. Technické závady, jiná omezení dopravy

V případě technických závad a jiných nepředpokládaných omezení se postupuje v souladu s pomůckou „Garance návazností IDS JMK“.

VII. STANDARD JÍZDNÍCH DOKLADŮ

1. Obsah jízdních dokladů

Jízdní doklady IDS JMK musí obsahovat údaje dle následující tabulky:

Tabulka 1: Povinné údaje na jízdních dokladech IDS JMK

	Jednorázové a přenosné předplatní jízdenky		Nepřenosné předplatní jízdenky	
	Předprodej	Elektronické odbavovací zařízení,	Průkazka	Kupón
Název a logo IDS JMK				
Obchodní jméno dopravce včetně jeho právní formy				
Číslo linky, řidiče, strojku, kód jízdenky, číslo jízdenky				
Předmět zdanitelného plnění - druh jízdného, délka platnosti a výši slevy (slovně nebo uvedením procenta nebo použitím piktogramu)				
Časový a zónový rozsah platnosti				
Seznam zón, pro které jízdenka (kupón) platí				
Uvedení ceny vč. DPH a uvedení, že tato cena je vč. DPH (např. „vč. DPH 5%“)				
Telefonní číslo Informací o IDS JMK včetně emailu a webové spojení na KORDIS				
Datum a čas vydání				
Údaj o tarifu, ve kterém jízdenka platí (např.: „Tarif IDS JMK platný od 1. 1. 2004“)				
Údaje o držiteli průkazky – jméno, příjmení, datum narození ¹²				

Mimo výše uvedených povinných údajů mohou být na jízdních dokladech vytištěny i další texty např.:

- údaj o tom, že „použití jízdenky se řídí Tarifem IDS JMK“;
- další tarifní a jiná upozornění dopravce;
- poděkování za použití služeb veřejné dopravy, resp. IDS JMK.

Jednotný vzhled a obsah jízdních dokladů pro celou IDS JMK po konzultaci s dopravci stanoví KORDIS.

¹² Pokud se jedná o adresnou předplatní jízdenku

2. Tisk označovačů jízdenek

Všechny označovače jízdenek využívané v IDS JMK musí na jízdenky tisknout jednotný potisk uvedený v následujících oddílech. Výjimky povoluje KORDIS.

2.1. Potisk jízdenek v označovačích umístěných v tramvajích, trolejbusech nebo autobusech

[Barcode]																					
[Barcode]																					
DP	1	1	1	1	2	0	1	3	1	0	0	1	0	1	0	4	0	0	:	0	1
Kód dopravce	Evidenční číslo vozidla				Číslo linky			Tarifní zóna			den	měsíc	rok	hodina		minuta					
											Datum			Čas							
	Počátek platnosti																				

2.2. Potisk jízdenek v označovačích umístěných v železničních stanicích

[Barcode]																						
[Barcode]																						
CD	K	u	r	i	m	A	3	1	0	0	1	0	1	0	4	0	0	:	0	1		
CD	B	r	n	o	h	i	n	D	1	0	0	1	5	1	2	0	4	2	2	:	1	4
CD	S	t	r	e	d	o	l	A	4	1	0	0	5	0	2	0	4	0	6	:	5	2
Kód dopravce	Zkrácený název stanice (zastávky)					Kód označovače	Tarifní zóna			den	měsíc	rok	hodina		minuta							
											Datum			Čas								
	Počátek platnosti																					

V případě poruchy označovačů provede vlaková četa rukopisný záznam zóny, data a času nástupu.

2.3. Seznam zkrácených názvů zastávek na označovačích ČD

Seznam zkrácených názvů zastávek na označovačích ČD spravuje a aktualizuje KORDIS. Platné znění je uvedeno v Dodatku technických a provozních standardů.

2.4. Kódy autobusových dopravců

Seznam kódů autobusových dopravců spravuje a aktualizuje KORDIS. Platné znění je uvedeno v Dodatku technických a provozních standardů.

3. Ochrana jízdních dokladů

Všechny jízdní doklady v IDS JMK vydávané dopravci nebo jinou formou musí na sobě nést ochranné prvky stanovené KORDIS JMK uvedené v Dodatku technických a provozních standardů.

Pro zvýšení účinnosti ochrany jízdních dokladů proti zneužití dopravci učiní ve svých firmách organizační opatření, jejichž výsledkem bude přesná a kontrolovatelná evidence a sledování zásob a spotřeby kotoučků pro tisk jízdenek, jízdenek, průkazek k předplatním jízdenkám a holografických známek aj.

Doprovce je povinen uskutečňovat nákup papírových pásek do elektronických odbavovacích zařízení umístěných ve vozidlech IDS JMK prostřednictvím KORDIS. Papírové pásky obsahují logo IDS JMK, které je chráněno ochrannou známkou KORDIS.

Každý dopravce je povinen předat KORDIS informace o způsobu zabezpečení výše uvedených materiálů. KORDIS je v případě zjištění jejich nedostatečné ochrany oprávněn omezit popř. zakázat dopravci prodej jednotlivých jízdních dokladů.

Doprovce, který vydává jízdenky systému IDS JMK musí zajistit spolehlivé ověření nároku na slevu při prodeji jízdenky resp. při vystavování průkazek k předplatním jízdenkám pracovníky výdejen.

Tyto požadavky musí splňovat i prodejce, který není dopravcem.

VIII. STANDARD ODBAVENÍ CESTUJÍCÍCH, PRODEJE JÍZDNÍCH DOKLADŮ A INFORMAČNÍCH CENTER

1. Obsah standardu

Cílem standardu je stanovit pravidla pro odbavení cestujících a prodej jízdních dokladů. Stanovuje místa a způsoby prodeje jízdních dokladů a informační povinnosti míst, kde jsou doklady prodávány.

2. Odbavení cestujících

2.1. Definice

Odbavovacím systémem se rozumí systém zařízení nebo lidské kontroly, zajišťující dodržování tarifních podmínek a označování jednotlivých jízdenek (nebo v případě elektronického média, odčerpání hodnoty z jízdenek s určitým kreditem územní a/nebo časové platnosti).

Odbavení cestujícího je způsob jakým dopravce vyřídí požadavek cestujícího cestovat, tzn. způsob jakým cestující zakoupí jízdenku, způsob jakým cestující prokazuje svůj nárok na přepravu při uzavírání a uskutečňování přepravní smlouvy.

Pojmem „**odbavovací systém IDS JMK**“ rozumíme „souhrn“ odbavovacích systémů jednotlivých dopravců. Tento „souhrn“ je však jednotně koordinován, řízen a rozvíjen KORDIS.

Označení jízdenky je vytisknutí údajů o počátku její platnosti na jízdenku označovačem jízdenek, který je umístěn ve vozidle nebo v prostoru železniční zastávky nebo stanice. Jízdenku si cestující označuje sám.

Jednotlivá jízdenka vydaná výdejním zařízením řidiče ve vozidle je označena formou vytištění času a data tímto prodejním zařízením. Tuto jízdenku cestující neoznačuje.

Standardy IDS1, IDS2, IDS3 a IDS4 jsou definovány ve Standardu vozidel IDS JMK.

2.2. Pravidla pro odbavení cestujících v IDS JMK

Standard	Prodej jednorázových a přenosných předplatních jízdenek	Označení jednorázových jízdenek	Nástup	Výstup
IDS 1	<ul style="list-style-type: none">• V předprodeji (automat, IPC, IPS, PM, osobní pokladna ČD).• U řidiče s příp. přírazkou.	Při nástupu do vozidla	<ul style="list-style-type: none">• V zónách 100 a 101 všemi dveřmi• Mimo zóny 100 a 101 pouze předními dveřmi	Všemi dveřmi (mimo zóny 100 a 101 a v těchto zónách při cestě mimo ně slouží první dveře především k nástupu)
IDS 2	<ul style="list-style-type: none">• V předprodeji (automat, IPC, IPS, PM, osobní pokladna ČD).• U řidiče	<ul style="list-style-type: none">• jednorázová jízdenka z předprodeje: při nástupu do vozidla• jednorázová jízdenka prodáváná řidičem: elektronickou pokladnou	<ul style="list-style-type: none">• Mimo zóny 100 a 101 pouze předními dveřmi.• V zónách 100 a 101 s kon. zastávkou v těchto zónách všemi dveřmi• V zónách 100 a 101 s kon. zastávkou mimo tyto zóny předními dveřmi	Všemi dveřmi (mimo zóny 100 a 101 a v těchto zónách při cestě mimo ně slouží první dveře především k nástupu)

IDS 3	<ul style="list-style-type: none"> • V předprodeji (automat, IPC, IPS, PM, osobní pokladna ČD). • U řidiče 	<ul style="list-style-type: none"> • jednorázová jízdenka z předprodeje: při nástupu do vozidla • jednorázová jízdenka prodávaná řidičem: výdejním elektronickou pokladnou 	Pouze předními dveřmi.	Všemi dveřmi (mimo zóny 100 a 101 a v těchto zónách při cestě mimo ně slouží první dveře především k nástupu)
IDS 4	V předprodeji (automat, IPC, IPS, PM, osobní pokladna ČD).	Jízdenka z předprodeje na nástupišti	Všemi dveřmi	Všemi dveřmi

V případě nástupu pouze prvními dveřmi je řidič povinen kontrolovat platnost jízdních dokladů nastupujících cestujících.

3. Způsoby prodeje jízdních dokladů

Jízdní doklady IDS JMK jsou prodávány následujícími způsoby:

1. Informační a prodejní centra (IPC);
2. Prodejní střediska (PS);
3. Prodejní místa (PM);
4. Automaty na jízdenky;
5. Prodej u řidiče, průvodčího¹³ v elektronických odbavovacích zařízeních;
6. Prodej po internetu¹⁴.

4. Informační a prodejní centra (IPC)

IPC jsou základními detašovanými pracovišti IDS JMK v oblasti. Jsou povinna cestujícím poskytovat následující servis:

- Prodej kompletního sortimentu jízdenek včetně vystavování průkazek k předplatním jízdenkám;
- Informace o cestování IDS JMK;
- Vyhledání spojení po ČR i Evropě (po připojení na internet);
- Informace o změnách v dopravě;
- Sběrné místo pro podání občanů (stížnosti, připomínky);
- Prodej doplňkového sortimentu a suvenýrů;
- Při spolupráci s obcemi poskytování turistických informací (ubytování, vstupenky, směnárna apod.);
- Místo, kde cestující může získat kompletní informační materiály IDS JMK;
- Zajištění přepravy osob se sníženou pohybovou schopností.

IPC jsou v Brně v budově DPMB, a. s., Novobranská 18 a v žst. Brno hl. n. Dopravci jsou povinni zajistit jejich provoz na vlastní náklady. KORDIS bezplatně poskytuje potřebné informační materiály pro provoz IPC.

Otevírací doba IPC vychází z potřeb regionu. Stanoví ji po dohodě s provozovatelem KORDIS.

Všichni zaměstnanci IPC musí být alespoň jednou ročně proškoleni o IDS JMK. IPC musí být vybavena potřebným HW a SW a všemi informačními a propagačními materiály podle Standardů informačního systému.

¹³ Prodej jízdních dokladů u průvodčího bude zahájen po dohodě mezi KORDIS a ČD, a. s. a vybavení průvodčích elektronických odbavovacích zařízení.

¹⁴ Prodej po internetu bude zahájen až po vyhlášení KORDIS.

5. Prodejní střediska (PS)

PS jsou obvykle umístěna v menších prostorách než IPC. Slouží primárně k prodeji jednorázových a předplatních jízdenek. Informační a propagační funkci vykonávají pouze sekundárně.

PS zabezpečují prodej kompletního sortimentu jízdenek včetně vystavování průkazek k předplatním jízdenkám.

PS doplňují síť IPC.

Otevírací doba PS vychází z potřeb regionu. Stanoví ji po dohodě s provozovatelem KORDIS.

Všichni zaměstnanci PS musí být alespoň jednou ročně proškoleni o IDS JMK. PS musí být vybavena potřebným HW a SW a všemi informačními a propagačními materiály podle Standardů informačního systému.

6. Prodejní místa (PM)

Prodejní místa zajišťují prodej jednorázových jízdenek. Jedná se o všechny obchody, které ve svém sortimentu vedou jízdenky IDS JMK (např. trafiky, obchody smíšeným zbožím, apod.).

Po schválení KORDIS mohou PM rovněž zajišťovat předprodej plnocenných kupónů k předplatním jízdenkám. PM nemohou prodávat zlevněné kupóny k předplatním jízdenkám.

7. Automaty na jízdenky

Jsou umístovány v lokalitách, kde se očekává vyšší poptávka cestujících nebo kde je nutné zabezpečit nepřetržitý prodej jízdenek. Umístovány jsou zejména v zónách 100, 101 a mimo tyto zóny na významných zastávkách, kam zasahují linky jezdící ve standardu IDS 1.

V jiných lokalitách kraje se automaty umísťují v případě, že v blízkosti není dostupný jiný způsob prodeje jízdenek a nákup jízdenek u řidiče nadměrně zpomaluje provoz.

Prodáváný sortiment jízdenek stanovuje v závislosti na typu automatu a dopravních potřebách pro jednotlivé automaty individuálně KORDIS.

8. Prodej u řidiče nebo průvodčího¹⁵

Způsob prodeje a sortiment jízdenek u řidiče nebo průvodčího je rozdílný v jednotlivých standardech IDS.

8.1. Standard IDS 1

V případě, že vozidlo není vybaveno elektronickým odbavovacím zařízením, řidič zajišťuje prodej pouze omezeného sortimentu jízdenek s příplatkem. Sortiment prodáváných jízdenek stanoví KORDIS. Řidič je povinen mít vždy k dispozici dostatečnou zásobu jednotlivých jízdenek určených pro prodej u řidiče.

V případě, že je vozidlo vybaveno elektronickým odbavovacím zařízením, je řidič povinen prodávat kompletní sortiment jízdenek, jejichž prodej toto zařízení umožňuje.

¹⁵ Prodej jízdních dokladů u průvodčího bude zahájen po dohodě mezi KORDIS a ČD, a. s. a vybavení průvodčích elektronickým odbavovacím zařízením..

8.2. Standard IDS 2 a standard IDS 3

Vozidla standardů IDS 2 a IDS 3 musí být vybavena elektronickým odbavovacím zařízením. Řidič pomocí něj zajišťuje prodej všech druhů jednorázových jízdenek. Řidič nezajišťuje prodej předplatních jízdenek.

Řidič je povinen cestujícímu vydat vždy správnou a cenově nejvýhodnější platnou jízdenku z výchozí do požadované cílové stanice.

Řidič je povinen být vybaven drobnými mincemi a bankovkami tak, aby mohl v každém okamžiku cestujícím prodat jízdenku za bankovku v hodnotě minimálně 1000 Kč.

8.3. Standard IDS 4

Na zastávkách a nádražích je zajištěn prodej všech druhů jednorázových jízdenek včetně přenosných předplatních jízdenek v pokladnách ČD. Pokud je pokladna ČD provozována jako IPC nebo PS, zajišťuje i prodej nepřenosných předplatních jízdenek.

Průvodčí ve vlacích neprodávají jízdenky IDS JMK. Cestující si mohou zakoupit pouze jízdní doklad Českých drah.

8.4. Standard IDS 5

Prodej jízdních dokladů je zajištěn na plavidlech a dále ve vybraných předprodejních místech.

9. Prodej po internetu¹⁶

V rámci zlepšování služeb pro cestující bude výhledově zaveden prodej předplatních jízdenek po internetu. Tato výhodná forma prodeje umožní zvýšit pohodlí cestujících při nákupu jízdenek a snížit kapacitní přetíženost IPC, PS a PM.

10. Prodej předplatních jízdenek

10.1. Definice předplatní jízdenky

Předplatní jízdenka umožňuje cestujícím v rámci své platnosti využívat linky IDS JMK opakovaně bez nutnosti za každou cestu platit zvlášť.

Existují dvě formy předplatní jízdenky:

- 1) předplatní jízdenka přenosná, vydávaná jako jeden jízdní doklad neumožňující identifikaci jejího majitele;
- 2) předplatní jízdenka nepřenosná skládající se z průkazky a kupónu k předplatní jízdence.

10.2. Prodej předplatní jízdenky přenosné

Prodejem předplatní jízdenky přenosné se rozumí její prodej v předprodeji, automatu na jízdenky nebo elektronickém odbavovacím zařízení.

¹⁶ Prodej jízdenek po internetu bude zaveden od data vyhlášení.

10.3. Prodej předplatní jízdenky nepřenosné

Prodejem předplatní jízdenky IDS JMK se rozumí:

- vystavování příslušných typů průkazek k předplatním jízdenkám dle prokazaného nároku cestujícího;
- prodávání kupónů k předplatním jízdenkám dle prokazaného a ověřeného nároku cestujícího;
- zajišťování edice průkazek k předplatním jízdenkám, kuponů nebo chráněného papíru pro tisk jízdenek.

10.4. Vydávání průkazek k předplatním jízdenkám

Vydávání průkazek k předplatním jízdenkám cestujícím zajišťují v IDS JMK ve svých předprodejních centrech nebo osobních pokladnách (IPC, PS) jednotliví dopravci.

KORDIS má právo po dohodě s dopravci umožnit vydávání průkazek k předplatním jízdenkám cestujícím i dalším subjektům.

Všechny subjekty vydávající cestujícím průkazky k předplatním jízdenkám jsou povinni:

- zajistit přesné a kontrolovatelné evidence pro sledování spotřeby a zásob průkazek k předplatním jízdenkám a hologramů;
- zajistit spolehlivé ověřování nároku na slevu při vystavování průkazek nebo pracovníky prodejen.

10.5. Prodej kupónů k předplatním jízdenkám

Prodej kupónů k předplatním jízdenkám zajišťují dopravci ve svých předprodejních centrech nebo osobních pokladnách (IPC, PS). KORDIS má právo po dohodě s těmito dopravci pověřit prodejem kupónů další subjekty.

Kupóny k předplatním jízdenkám stanovené KORDIS se prodávají výhradně po předložení průkazky k předplatní jízdence.

10.6. Edice a distribuce předplatních jízdenek

Edici a distribuci průkazek a kupónů k předplatním jízdenkám včetně evidence těchto činností zajišťuje subjekt nebo subjekty vybrané KORDIS.

11. Odbavení cestujících elektronickou formou

11.1. Povinnosti dopravců spojené s odbavením cestujících elektronickou formou

V případě, že Jihomoravský kraj a další objednatelé dopravy v rámci IDS JMK rozhodnou o zavedení odbavení cestujících elektronickou formou (například bezkontaktní čipovou kartou nebo pomocí SMS) – dále jen EOC – jsou dopravci na vlastní náklady povinni zejména:

- uzavřít příslušné smlouvy s Objednatelem a KORDIS nebo dodatky dosavadních smluv, v nichž budou podrobně upravena práva a povinnosti jednotlivých stran při EOC;
- na vlastní náklady zabezpečit instalaci potřebného HW a SW vybavení, jehož technická specifikace bude určena Objednatelem, na svá vozidla a provozovny;

- zabezpečit potřebnou konektivitu vozidel a provozoven s rozúčtovacím střediskem (tj. místem určeným KORDIS k rozúčtování - dělení tržeb z jízdného), vyčítání, stahování a předávání dat do rozúčtovacího střediska, a to vše podle technické specifikace určené Jihomoravským krajem či KORDIS; pokud nebude určeno jinak, bude provozovatelem rozúčtovacího střediska KORDIS;
- zabezpečit na vlastní náklady činnosti spojené se zákaznickým servisem spojeným s EOC – zejména prodej, reklamace, ověřování nároků na slevu, správu elektronických dokladů apod., jejichž bližší specifikace bude určena ze strany Jihomoravského kraje či KORDIS;
- v termínu určeném Jihomoravským krajem či KORDIS (tento termín nebude kratší než 3 měsíce od doručení oznámení tohoto termínu dopravci) ukončit provoz svých vlastních systémů pro elektronické odbavení cestujících na linkách IDS JMK; to se netýká systémů provozovaných mimo linky IDS JMK;
- zabezpečit veškeré další činnosti a pořízení veškerého potřebného vybavení včetně instalace a zprovoznění tohoto vybavení potřebného pro zavedení EOC dle bližší specifikace určené ze strany Jihomoravského kraje či KORDIS;
- předat do vlastnictví KORDIS veškerá přístupová hesla, klíče a kódy k veškerým softwarovým aplikacím a systémům pro správu, analýzu a dělbu tržeb v rámci systému EOC
- veškeré investice do nových odbavovacích zařízení a systémů konzultovat s KORDIS.

Toto ustanovení se nevztahuje na dopravce ČD a DPMB, s nimiž bude daná problematika řešena samostatnou smlouvou.

11.2. Povinnosti dopravců, kteří již EOC provozují

Do doby vydání jednotného elektronického jízdního dokladu pro celý IDS JMK je povoleno využití stávajících systémů odbavení pomocí bezkontaktních čipových karet (dále jen BČK) zavedené u některých dopravců.

Ve formě předplatních jízdenek nesmí být EOC použito mimo města s městskou dopravou provozovanou dopravcem – vydavatelem BČK. I v tomto případě musí být zajištěna možnost akceptace této formy jízdného u jiného dopravce v souladu s Tarifem IDS JMK.

Ve formě elektronické peněženky může být EOC použito v celém IDS JMK ve spojích dopravce – vydavatele BČK. Po odsouhlasení KORDIS a vzájemné dohodě lze zavést vzájemnou akceptaci čipových karet ve formě elektronické peněženky u více dopravců.

Bez souhlasu KORDIS nesmí být zaveden žádný nový systém elektronického odbavení cestujících.

11.3. Odbavení cestujících elektronickou formou

Do doby zavedení jednotného elektronického platebního dokladu v IDS JMK lze pro úhradu jízdného ve spojích provozovaných vydavatelem BČK využívat BČK k hrazení jednorázového jízdného. Ve městech s městskou dopravou provozovanou vydavatelem BČK lze BČK využít i ve formě předplatních jízdenek.

Pravidla a postupy EOC po zavedení jednotného platebního dokladu IDS JMK definuje KORDIS a stanou se součástí smluv dle článku 11.1., Smluvních přepravních podmínek IDS JMK a Tarifu IDS JMK.

IX. STANDARD DOPRAVNÍCH VÝKONŮ

1. Zajištění dopravy dle jízdního řádu

Dopravce je povinen zajistit v celé své délce všechny spoje, které má podle jízdního řádu dle přílohy č. 1 „Smlouvy o podmínkách přepravy v IDS JMK a zajištění činností souvisejících s provozováním IDS JMK“ vykonat. Všechny spoje musí být provozovány výhradně v trase stanovené aktuálním jízdním řádem a musí obsloužit všechny jím stanovené zastávky ve správném pořadí.

Dopravce nesmí bez objektivní příčiny zkrátit nebo změnit trasu spoje, změnit doby odjezdů a příjezdů ze všech zastávek.

Řidiči autobusů jezdících na linkách zařazených do standardů IDS 2 a IDS 3 musí být vybaveni služebním (inverzním) jízdním řádem vydávaným KORDIS pro linku, jejíž provoz v dané chvíli zajišťují.

2. Přesnost a přistavování vozidel na zastávky

Dopravce je povinen zajistit, aby všechny spoje odjely ze zastávek přesně podle jízdního řádu. Dřívější odjezd vozidla ze zastávky, než je uvedeno v jízdním řádu, není dovolen.

Dopravce provozující spoj ve standardu IDS 1 je povinen zajistit přistavení vozidla na výchozí zastávku minimálně 5 minut před pravidelným odjezdem. Po odsouhlasení KORDIS může být tato doba zkrácena.

Dopravce provozující spoj ve standardech IDS 2 a IDS 3 je povinen zajistit přistavení vozidla na výchozí zastávku minimálně 10 minut před pravidelným odjezdem. Po odsouhlasení KORDIS může být tato doba zkrácena.

Pokud silná poptávka cestujících nebo stav komunikační sítě způsobí zpoždění vozidla, musí řidič vozidla provést kroky stanovené v platném znění pomůcky „Garance návazností IDS JMK“.

V případě existujících nebo očekávaných dlouhodobějších problémů s dodržováním jízdních řádů je dopravce povinen informovat KORDIS a poskytnout součinnost při řešení problému.

3. Návaznost spojů

Každý řidič autobusu, tramvaje nebo trolejbusu musí být vybaven služebním jízdním řádem vydaným nebo odsouhlaseným KORDIS platným pro daný spoj, vycházejícím z pomůcky „Garance návazností IDS JMK“. Řidiči DPMB jsou vybaveni služebním jízdním řádem vydaným DPMB, který jej nejpozději v den zahájení platnosti předá KORDIS.

Dopravci jsou povinni zajistit, aby řidiči dodržovali všechny pokyny uvedené v tomto služebním jízdním řádu a v platném znění pomůcky „Garance návazností IDS JMK“.

Dopravci jsou povinni zajistit, aby řidiči správně nastavili zařízení RIS případně MSP, jímž je vozidlo vybaveno.

4. Dodržení parametrů vozidel definovaných v nabídce dopravce

Dopravce je povinen dodržovat všechny technické parametry vozidel, které uvedl v nabídce k výzvě „k podání nabídek na zajištění dopravní obslužnosti v závazku veřejné služby na linkách provozovaných v rámci integrovaného dopravního systému Jihomoravského kraje“. Jedná se zejména o vozový park, jeho standardní i nadstandardní vybavení. V případě, že je vozidlo vybaveno elektronickým akustickým informačním systémem (hlášením zastávek) je řidič povinen tento systém používat.

5. Záznam o provozu vozidla

Každé vozidlo provozované na linkách IDS JMK musí být vybaveno záznamem o provozu vozidla, které musí obsahovat nejméně následující údaje:

- jméno řidiče (řidičů);
- obchodní název dopravce;
- evidenční číslo nebo registrační značka vozidla;
- kurzové číslo vozidla
- časy výjezdů a příjezdů do vozoven nebo garáží;
- časy příjezdů na jednotlivé konečné a odjezdy z nich;
- veškeré odchylky od jízdního řádu a mimořádnosti v dopravě.

Veškeré údaje je řidič povinen vyplnit pravdivě. Záznam o provozu vozidla je řidič povinen na požádání předložit oprávněnému pracovníkovi KORDIS ke kontrole.

Dopravci jsou povinni po dobu minimálně dvou let všechny záznamy o provozu vozidla archivovat a v případě potřeby poskytnout KORDIS ke kontrole.

6. Chování pracovníků dopravce k cestujícím

Pracovníci dopravce (zejména řidiči) se musí k cestujícím chovat slušně, vstřícně a přátelsky. Řidiči nesmějí být na cestující hrubí. Řidič by neměl cestující obtěžovat komentováním dopravní situace a urážkami ostatních účastníků silničního provozu.

Řidič je povinen vyloučit cestujícího z přepravy pokud cestující přes upozornění nedodrží Přepravní řád, Smluvní přepravní podmínky nebo Tarif anebo nerespektuje pokyny a příkazy pověřené osoby. Zejména je řidič povinen vykonat tento úkon tehdy, pokud jej o to výslovně požádají ostatní cestující.

Řidič případně jiný zaměstnanec dopravce je povinen informovat cestující o všech nestandardních situacích, které během přepravy nastanou. Zejména se jedná o mimořádnosti v dopravě. V takovém případě je řidič povinen co nejdříve poskytnout cestujícím informaci o přibližné délce čekání, případně o způsobu, jakým se situace bude řešit.

Při zastavování na zastávkách je řidič povinen zastavit čelem vozidla u označníku a najet vozidlem co nejtěsněji k hraně nástupiště, pokud je jím zastávka vybavena. V souladu s platnou legislativou řidič nesmí na zastávce odstavit a zaparkovat vozidlo, pokud to nemá nařízeno jízdním řádem.

Řidič je povinen zastavit na každé zastávce, která není na znamení, a umožnit výstup a nástup cestujících. V případě zastávky na znamení je řidič povinen na zastávce zastavit i v případě, že cestující stojící na zastávce znamení nedává.

Řidič nesmí během pobytu ve vozidle kouřit.

7. Školení zaměstnanců dopravce

Všichni provozní zaměstnanci dopravce – zejména řidiči – musí být alespoň jedenkrát ročně proškoleni a prozkoušeni ze znalostí IDS JMK.

Školení i zkoušení je možné provést i korespondenční nebo kombinovanou formou (zaměstnanci obdrží informační brožury a následně odpoví na přiložený test znalostí).

Dopravce je povinen vést a nejméně 2 roky archivovat záznamy o proškolení a výsledcích testů svých zaměstnanců o IDS JMK a na požádání je poskytnout KORDIS.

Dopravce, který uzavřel Smlouvu o veřejných službách v přepravě cestujících ve veřejné linkové osobní dopravě je po písemné žádosti ze strany KORDIS povinen do 3 měsíců zajistit proškolení všech svých zaměstnanců zajišťujících provoz na linkách osobami pověřenými ke školení společností KORDIS.

8. Informační povinnosti dopravců

Problematiku informování cestujících při přesunu nebo rušení zastávky řeší podrobně článek I.6.

Ve všech případech informování cestujících dopravcem o dočasných změnách v dopravě musí být využita jednotná grafická úprava podle vzoru určeného KORDIS a informační materiál musí být průběžně kontrolován a udržován v čitelném stavu.

Po ukončení dočasné změny v dopravě je dopravce povinen zkontrolovat odstranění všech informačních materiálů vázících se ke změně a uvést označnický materiál případně jiné informační plochy do stavu odpovídajícímu aktuálnímu vedení linek a jízdním řádům

Dopravce je povinen na žádost KORDIS zabezpečit informování cestujících i v případě rozsáhlejších změn.

Dopravce je povinen prostřednictvím automatizovaného systému provozovaného KORDIS poskytovat cestujícím případně dalším subjektům informace o aktuální poloze svých vozidel jedoucích na linkách IDS JMK.

O dočasné změně vedení trasy linky nebo linek při nezměněném umístění zastávek jsou cestující informováni dopravcem pouze tehdy, pokud způsobí nedodržení návaznosti v přestupních uzlech. V takovém případě je dopravce povinen zajistit informování cestujících nejméně 1 den předem vyvěšením informací na dotčených zastávkách.

V případě změny jízdních řádů je dopravce povinen zajistit jejich výlep nejpozději 24 hodin před zahájením jejich platnosti. Na výlepové ploše pak nesmí zůstat staré a neplatné jízdní řády.

V případě nutnosti prověřit oprávněnost stížnosti cestujících je dopravce povinen dodat své vyjádření ke stížnosti do 15 dnů od vyzvání KORDIS.

Sazebník smluvních postihů

1. Standard dopravních výkonů a standard odbavení cestujících

	Nedostatek	Článek standardu	Výše postihu ¹
1.1	Nevypravení vozidla na trať, zpoždění vozidla z viny dopravce větší než 30 minut, vynechání části spoje – sazba za km neuskutečněné přepravy. V případě prvních a posledních spojů bude sazba zvýšena o 100%.	IX.1.	100 Kč / km minimálně 2000
1.2	Zpoždění vozidla z viny dopravce do 30 minut ²	IX.1.	2000
1.3	Odjezd ze zastávky o více než 60 s dříve než dle jízdního řádu ²	IX.2.	500
1.4	Odjezd ze zastávky o více než 180 s dříve než dle jízdního řádu ²	IX.2.	1000
1.5	Nedodržování jízdního řádu řidičem – vynechání zastávky, bezdůvodné pozdní odjezdy ze zastávky, neodůvodněné sjetí z trasy, opožděné přistavení vozidla na odjezdovou zastávku	IX.1., IX.2.	1000
1.6	Vydání nesprávné jízdenky (např. v jiné než požadované hodnotě, po uplynutí její platnosti)	VIII.8.	1000
1.7	Nevydání jízdenky po převzetí hotovosti od cestujícího	VIII.8.	2000
1.8	Kouření řidiče ve vozidle	IX.6.	1000
1.9	Vydávání jízdenek se špatnou tarifní zónou, nesprávné nastavení zóny v označovači jízdenek, nedostatek hotovosti, nevydání jízdenky při sdělení cílové stanice, vadná páska v označovači	VIII.8.	1000
1.10	Řidič nekontroluje platnost jízdních dokladů nastupujících cestujících	IX.6., VIII.2.2	2000
1.11	Nezapnutí zvukového hlášení zastávek pro cestující (je -li jím vozidlo vybaveno)	IX.4.	500
1.12	Řidič není schopen předložit platný záznam o provozu vozidla	IX.5.	1000
1.13	Řidič neinformoval při mimořádné události cestující o situaci, řidič je na cestující hrubý	IX.6.	500
1.14	Řidič nezastavil čelem vozidla u označnicku, řidič nezajel vozidlem k hraně nástupiště, řidič nesplnil další zde nevyjmenované požadavky standardu	IX.6.	500
1.15	Nedostatečně vyplněný záznam o provozu vozidla řidičem	IX.5.	500
1.16	Formulář záznamu o provozu vozidla nesplňuje standard	IX.5.	2000
1.17	Doprovce neposkytl KORDIS JMK záznamy o provozu vozidla dle standardu	IX.5.	2000
1.18	Doprovce nezajistil školení zaměstnanců o IDS JMK	IX.7.	5000
1.19	Nedodržení informačních povinností dopravců	IX.8.	1000
1.20	Řidič není vybaven služebním jízdním řádem	IX.3.	500

2. Vybavení zastávek a zastávkových sloupků

	Nedostatek	Článek standardu	Výše postihu ²
2.1	Nedodržení termínů pro nápravu závad	I.11.	1000
2.2	Nepředání záznamových archů o provedení kontrol KORDIS JMK do 1 měsíce od vyžádání	I.10.	1000
2.3	Nepředání zápisu o provedení opravy závad na zastávkách do 30 dnů od vyžádání	I.11.	1000
2.4	Dočasný přesun nebo dočasné zrušení zastávky nevyhovující standardu	I.6.	2000
2.5	Chybějící povinné minimální vybavení zastávky evidentně zaviněné vlastníkem označnicku nebo dopravcem ³	I.8., I.9.	2000
2.6	Při výměně nebo nové instalaci použití označnicku, který neodpovídá standardu	I.12.	10000

3. Standard provozní zálohy

	Nedostatek	Článek standardu	Výše postihu
3.1	Doprovce nebyl schopen vypravit záložní vozidlo dle standardu	IV.	5000
3.2	Doprovce neudržuje provozní zálohu dle standardu	IV.	10000 ⁴

4. Standard garance návazností, čekacích dob a dispečerského řízení

	Nedostatek	Článek standardu	Výše postihu ¹
4.1	Doprovce neplní povinnosti plynoucí ze standardu	V.2.	1000
4.2	Nedodržení návazností dle standardu. V případě prvních a posledních spojů bude sazba zvýšena o 100%.	V.3.	1000
4.3	Nefunkční nebo špatně nastavené zařízení MSP nebo RIS	V.4	500
4.4	Nedodržení pravidel dispečerského řízení nebo řízení provozu CED	V.3., V.4	1000

5. Standard výluk a omezení dopravy

	Nedostatek	Článek standardu	Výše postihu ¹
5.1	Nezajištění dopravy v případě neplánované výluky dle standardu	VI.1.2.	10000
5.2	Doprovce nesplnil jiná výše nevyjmenovaná pravidla standardu	VI., I.6.	5000

6. Standard jízdních dokladů

	Nedostatek	Článek standardu	Výše postihu ¹
6.1	Neuvedení všech povinných údajů na jízdní doklad dle standardu	VII.1., VII.2	2000
6.2	Použití jiného druhu papíru do elektronických odbavovacích zařízení než dle standardu	VII.3	10000
6.3	Doprovce nedodržuje standard	VII.	2000

¹ Za každý případ v Kč. Postih lze udělit i opakovaně.

² Postihy se vztahují na vlníka. Postih za každý případ v Kč. Postih lze udělit opakovaně.

³ Nevztahuje se na škody způsobené vandalismem.

⁴ Sazba za 1 den v Kč.

7. Standard vozidel IDS JMK

	Nedostatek	Článek standardu	Výše postihu ⁵
7.1	Špatná nebo chybějící tabulka kurzového čísla vozidla	III.3.2., III.4.2., III.5.2.	300
7.2	Špatný nebo chybějící údaj na předním, bočním nebo zadním směrovém panelu nebo tabuli způsobený chybou řidiče; špatný nebo chybějící údaj na elektronickém vizuálním informačním systému nebo elektronickém akustickém informačním systému způsobený chybou řidiče	III.3.3.-5., III.3.18.-19., III.4.3.-5., III.4.19.-20., III.5.3.-5., III.5.19.-20.	500
7.3	Špatný nebo chybějící údaj na předním, bočním nebo zadním směrovém panelu nebo tabuli způsobený chybou dopravce; špatný nebo chybějící údaj na elektronickém vizuálním informačním systému nebo elektronickém akustickém informačním systému způsobený vinu dopravce; vzhled tabule nebo obsah panelu neodpovídající standardům	III.3.3.-5., III.3.18.-19., III.4.3.-5., III.4.19.-20., III.5.3.-5., III.5.19.-20.	1000
7.4	Tabulka kurzového čísla, přední, boční nebo zadní směrová tabule nebo panel, elektronický vizuální informační systém nebo elektronický akustický informační systém chybí nebo neodpovídají velikostně, materiálově nebo z hlediska upevnění standardům	III.3.2.-5., III.3.18.-19., III.4.2.-5., III.4.19.-20., III.5.2.-5., III.5.19.-20.	3000
7.5	Jiný počet dveří a šířky dveří vozidla než stanovuje standard, rozmístění tlačítek poptávkového otevírání dveří neodpovídající standardu	III.3.6., III.4.6., III.5.6.	3000
7.6	Počet označovačů jízdenek neodpovídající standardu	III.3.7., III.4.7., III.5.7	1000
7.7	Označovače jízdenek nesplňující technické specifikace (sazba za každý kus)	III.3.7., III.4.7., III.5.7	10000
7.8	Více než 50 % označovačů jízdenek nefunkčních nebo nefunkční palubní počítač, elektronické odbavovací zařízení, případně neplatná data	III.3.7., III.4.7., III.5.7	1000
7.9	Signalizační zařízení uvnitř vozidla nesplňující standard	III.3.8., III.4.8., III.5.8.	500
7.10	Vozidlo není vybaveno funkčním RIS nebo MSP dle standardu	III.3.9., III.4.17, III.5.17, III.6.10.	5000
7.11	Vozidlo je v provozu déle než hodinu s vadným elektronickým odbavovacím zařízením, elektronické odbavovací zařízení neodpovídá standardu	III.4.9., III.5.9.	2000
7.12	Vozidlo není vybaveno elektronickým odbavovacím zařízením splňujícím standard	III.4.9., III.5.9.	100000
7.13	Vozidlo není vybaveno informačními vitriny dle standardu	III.3.10., III.4.10., III.5.10., III.6.4.	1000
7.14	Ve vozidle chybí informační piktogramy dle standardu (sazba za každý chybějící kus)	III.3.11., III.4.11., III.5.11.	100
7.15	Ve vozidle chybí informační materiály IDS JMK dle standardu nebo jsou nekompletní	III.3.12., III.4.12., III.5.12.	500
7.16	Ve vozidle jsou plakáty, reklamy, informace IDS JMK a jiné materiály podobného rázu umístěny mimo informační vitriny	III.3.12., III.4.12., III.5.12.	500
7.17	Vozidlo není temperováno nebo chlazeno dle standardu	III.3.13., III.4.13., III.5.13.	500
7.18	Vozidlo za snížené viditelnosti není osvětleno dle standardu	III.3.13., III.4.13., III.5.13.	100
7.19	Vozidlo neumožňuje otevření a uzavření všech oken a průduchů k tomu určených	III.3.13., III.4.13., III.5.13.	500
7.20	Ve vozidle není vyhrazený prostor pro příslušný počet kočárků a míst pro osoby se zhoršenou schopností pohybu a orientace	III.3.14., III.4.14., III.5.14.	1000
7.21	Vnější nátěr vozidla neodpovídá standardu	III.3.15., III.4.15., III.5.15.	5000
7.22	Vozidlo uvnitř nebo vně je zjevně špinavé tak, že toto znečištění nemohlo být způsobeno běžným denním provozem	III.3.16., III.4.16., III.5.16.	500
7.23	Doprovodce není schopen prokázat způsob a četnost čištění vozidel	III.3.16., III.4.16., III.5.16.	5000
7.24	Vozidlo je provozováno bez platné certifikace	III.9	30000
7.25	Na spoji je provozováno vozidlo, které neplní některý z doplňkových standardů nebo vozidlo, které je v rozporu s nabídkou dopravce do výběrového řízení.	III.8	5000

⁵ Za každý případ v Kč. V případě opakované závady u stejného vozidla bude postih navýšen o 100 %.

PŘEHLED VOZOVÉHO PARKU

dopravce: ČAD Blansko a.s.s.

poř. č.	SPZ	číslo inv. karty	výrobní číslo voz.	nízkopodlažní voz. (ANO/NE)	datum 1. registrace voz.	stáří vozidla (roky)
1						
2						
3						
4						
5						
6						
7						
8						
9						
10						
11						
12						
13						
14						
15						
16						
17						
18						
19						
20						
21						
22						
23						
24						
25						

průměrné stáří vozového parku: #DĚLENÍ/NUMEROU!

KORDIS JMK, spol s r. o.
Nové sady 946/30, 602 00 Brno

Podmínky a postup při vypravení náhradních autobusových spojů (NAS) v IDS JMK

Říjen 2006



Smluvní strany sjednávají k technické realizaci „*Smlouvy o podmínkách přepravy v IDS JMK a zajišťování činností souvisejících s provozováním IDS JMK*“, uzavřené mezi Dopracem a KORDIS následující ustanovení:

A. Podmínky a postup vypravení náhradního autobusového spoje při ztrátě garantované návaznosti z vlaku na autobus.

I. Podmínky vypravení náhradního autobusového spoje (dále jen NAS)

1. NAS může být vypraven, jestliže do odjezdu následujícího pravidelného spoje stejné nebo souběžné linky, který by zajistil odvezení cestujících ztrativších garantovanou návazností, zbývá v okamžiku příjezdu zpožděného vlaku interval delší než 30 minut.

2. Skutečný odjezd NAS nesmí být pozdější, než 20 minut před pravidelným odjezdem pravidelného spoje stejné nebo souběžné linky.

3. Jestliže součet počtu cestujících ztrativších garantovanou návazností a obvyklého počtu cestujících následného pravidelného spoje přesáhne 50, může se vypravit NAS bez ohledu na interval do následného spoje za podmínek a v případech stanovených služební pomůckou „Garance návazností“.

4. Podmínkou jízdy náhradního spoje je existence alespoň jednoho cestujícího, který ztratil garantovanou návaznost. Není-li tato podmínka splněna, nehradí se ani náklady na přistavení a odstavení vozidla autodopravce (např. z garáží do místa zastávky a zpět). Řidič při nástupu cestujících do přistaveného NAS zjišťuje, zda se jedná o cestující, kteří použili zpožděný vlak – na základě předloženého jízdního dokladu IDS JMK nebo jízdního dokladu ČD. Řidič dále zjišťuje nejbližší cílovou zastávku, požadovanou cestujícími přestupujícími ze zpožděného vlaku.

5. Cílová zastávka NAS je stanovena jako cílová zastávka posledního z cestujících, kteří ztratili návaznost příslušného zpožděného vlaku. Služební pomůcka „Garance návaznosti IDS JMK“ nebo dispečer autodopravce může stanovit cílovou zastávku jako zastávku bližší zastávce, v níž došlo ke ztrátě návaznosti. Pokud autodopravce pokračuje v jízdě i za zastávku, kde vystoupí poslední z cestujících, kteří ztratili garantovanou návaznost, nejedná se již o NAS a tento výkon se jako NAS nehradí.

6. Trasa NAS musí být maximálním způsobem zkrácena podle skutečných cílových zastávek cestujících, kteří ztratili garantovanou návaznost IDS, tzn. nemusí se striktně (důsledně) dodržet pravidelná trasa linky, např. závleky do obcí ležících na odbočkách apod.

7. NAS nezastavuje na všech zastávkách dle jízdního řádu, ale jen na těch, kde budou vystupovat cestující ztrativší garantovanou návaznost IDS. Způsoby dle bodů 6. a 7. bude autodopravce snižovat zpoždění spoje NAS vzhledem k pravidelnému autobusovému spoji.

8. Do spoje NAS je zakázán nástup cestujících po jeho trase. Při porušení této zásady železniční dopravce nehradí náklady za tento spoj NAS, včetně přistavení a odstavení autobusu.

9. Skutečnosti, podstatné pro vypravení NAS (dle výše uvedených bodů) dispečer autodopravce zaznamená v záznamníku, sloužícímu k zápisu ohlášených nepravdivostí v provozu linek IDS JMK.

10. Vystaví-li železniční dopravce náhradní vlakový spoj nebo spoj náhradní autobusové dopravy místo vlakového spoje, jedoucí v pravidelné trase zpožděného vlaku, přičemž garantované návaznosti budou dodrženy, od jízdy následného zpožděného vlaku (je-li veden) se NAS nevystavují (případ jízdy dvou vlaků stejného čísla).

11. Vypravování NAS se nevztahuje na vozidla DPMB, a.s.

II. Postup při vypravění NAS

1. Železniční dopravce dle svých provozních možností nahlásí dispečinku autodopravce, pověřeného řízením provozu IDS JMK v dané oblasti, počet cestujících a směry, ve kterých ztratili garantovanou návaznost.

2. Dispečer (jiný odpovědný pracovník) autodopravce, pověřeného řízením provozu IDS JMK v dané oblasti, informuje železničního dopravce o vystavení NAS, tj. sdělí čas vystavení, výchozí stanici, trasu včetně linky a čísla nahrazovaného spoje a identifikační znaky vozidla (SPZ, příp. kurzové číslo apod.). Informaci podá neprodleně výpravčímu příslušné železniční stanice dle kontaktů uvedených v „Garancích návazností“ telefonicky nebo e-mailem. Povinnost uhradit náklady spojené s vedením NAS nahrazujícího ztracenou návaznost IDS JMK při nenahlášení těchto údajů nevzniká.

3. Řidič NAS postupuje při obsluze strojku z důvodu umožnění dodatečné kontroly železničního dopravce následovně:

- po rozhodnutí o přistavení busu na NAS uzavře odpočet,
- po přistavení na NAS otevře odpočet,
- po odjezdu z výchozí zastávky NAS uzavře odpočet,
- před přistavením na následující pravidelný spoj opět otevře odpočet.

4. Železniční dopravce má právo kontroly, zda autodopravce nevydal v příslušném spoji NAS jízdní doklad – s výjimkou prodeje (označení) jízdního dokladu ve výchozí zastávce NAS, pokud z vlaku přestupuje cestující, který ve vlaku použil jízdní doklad ČD. Forma kontroly je stanovena možností nahlédnutí do kopií kumulovaných údajů ze všech registrovaných strojků (i dodatečně), uložených na KORDIS na vyžádání železničního dopravce.

5. Železniční dopravce má právo kontroly, zda je NAS vystaven oprávněně a zda-li jím projetá trasa je oprávněná. Z tohoto důvodu má železniční dopravce právo kontroly jízdních dokladů cestujících před nástupem do vozidla NAS. Řidič autodopravce dále kontrolnímu zaměstnanci železničního dopravce umožní i případnou kontrolu ve vozidle NAS s tím, že k předložení jízdních dokladů v tomto případě vyzve cestující řidič NAS. Povinnost uhradit náklady spojené s vedením NAS nahrazujícího ztracenou návaznost IDS JMK při porušení tohoto ustanovení nevzniká. Výsledek kontroly jízdních dokladů u NAS, nahrazujícího ztracenou návaznost IDS JMK, zaznamená železniční dopravce ve vhodném záznamníku a informuje příslušného dispečera autodopravce pověřeného řízením provozu IDS JMK v dané oblasti.

6. Kontrolní zaměstnanec železničního dopravce se řidiči NAS prokáže kontrolním průkazem, pokud kontroluje jízdní doklady cestujících ve vozidle NAS. Cestujícím před nástupem do vozidla se prokáže pouze identifikačním štítkem ČD. Zaměstnanec železničního dopravce provádějící kontrolu před odjezdem NAS z výchozí zastávky se musí k vozidlu NAS dostavit do uplynutí přestupní doby, stanovené pro příslušný přestupní bod „Garancemi návazností“ od příjezdu zpožděného vlaku. Nedostaví-li se v této lhůtě, dispečer autodopravce pověřeného řízením provozu IDS JMK v dané oblasti povolí odjezd NAS i bez kontroly jízdních dokladů železničním dopravcem. Příslušnou skutečnost dispečer autodopravce zaznamená v záznamníku, sloužícímu k zápisu ohlášených nepravdivostí v provozu linek IDS JMK.

7. Kontrolu cestujících v NAS jsou povinny provádět i kontrolní orgány provádějící „pravidelnou“ kontrolu cestujících ve spojích příslušných autodopravců a pracovníci KORDIS.

Výše zjištěné závady jsou povinny oznámit železničnímu dopravci, který následně postupuje, jako kdyby tyto závady zjistil sám.

8. Autodopravce zašle KORDIS prostřednictvím elektronické pošty protokoly z jednotlivých provedených jízd NAS za příslušný měsíc, a to nejpozději do 3. pracovního dne měsíce následujícího. Autodopravce v protokolu uvede skutečnosti dle bodů 1/1 – 1/5 (podmínky vypravení NAS), především:

- železničním dopravcem ohlášený čas příjezdu zpožděného spoje,
- skutečný čas odjezdu NAS,
- cílovou zastávku NAS,
- čas příjezdu do cílové zastávky,
- nutné přístavné a odstavné kilometry,
- počet cestujících z výchozí zastávky NAS.

B. Podmínky a postup vypravení náhradního autobusového spoje při ztrátě garantované návaznosti z autobusu na vlak a z autobusu na autobus.

I. Podmínky vypravení náhradního autobusového spoje (dále jen NAS)

1. NAS jsou vypravovány pouze v případech ztráty garantované návaznosti stanovených příručkou Garance návazností.
2. NAS jsou vedeny pouze v trase určené příručkou Garance návazností.
3. NAS může být vypraven, jestliže do odjezdu následujícího pravidelného spoje stejné nebo souběžné linky, který by zajistil odvezení cestujících ztrativších garantovanou návaznost, zbývá v okamžiku příjezdu zpožděného spoje interval delší než 30 minut.
4. KORDIS může operativně rozhodnout o zavedení NAS i v případech, které nejsou stanovené příručkou Garance návazností.
5. Podmínkou jízdy náhradního spoje je existence alespoň jednoho cestujícího, který ztratil garantovanou návaznost. Není-li tato podmínka splněna, nehradí se ani náklady na přistavení a odstavení vozidla autodopravce (např. z garáží do místa zastávky a zpět). Řidič při nástupu cestujících do přistaveného NAS zjišťuje, zda se jedná o cestující, kteří použili zpožděný spoj – na základě předloženého jízdního dokladu IDS JMK. Řidič dále zjišťuje nejvzdálenější cílovou zastávku, požadovanou cestujícími přestupujícími ze zpožděného spoje.
6. Cílová zastávka NAS vychází z trasy určené příručkou Garance návazností. Pokud je cílová zastávka posledního cestujícího, který ztratil garantovanou návaznost bližší než cílová zastávka určená příručkou Garance návazností je NAS veden pouze do cílové zastávky posledního cestujícího, který ztratil garantovanou návaznost. Pokud autodopravce pokračuje v jízdě i za zastávku, kde vystoupí poslední z cestujících, kteří ztratili garantovanou návaznost, nejedná se již o NAS a tento výkon se jako NAS nehradí.
7. Trasa NAS musí být maximálním způsobem zkrácena podle skutečných cílových zastávek cestujících, kteří ztratili garantovanou návaznost IDS.
8. NAS nezastavuje na všech zastávkách, ale jen na těch, kde budou vystupovat cestující ztrativší garantovanou návaznost IDS. Způsoby dle bodů 7. a 8. bude autodopravce snižovat zpoždění spoje NAS vzhledem k pravidelnému autobusovému spoji.

9. Do spoje NAS je zakázán nástup cestujících po jeho trase. Při porušení této zásady nejsou hrazeny náklady za tento spoj NAS, včetně přistavení a odstavení autobusu.

10. Skutečnosti podstatné pro vypravení NAS (dle výše uvedených bodů) dispečer autodopravce pověřeného řízením provozu IDS JMK v dané oblasti zaznamená v záznamníku, sloužícím k zápisu ohlášených nepravidelností v provozu linek IDS JMK.

11. Vypravování NAS se nevztahuje na vozidla DPMB, a.s.

II. Postup při vypravení NAS

1. Řidič autobusu, který přijel se zpožděním do přestupního bodu a došlo tak ke ztrátě garantované návaznosti oznámí tuto **skutečnost dispečerovi autodopravce** pověřeného dispečerským řízením provozu IDS JMK v dané oblasti. Informaci doplní počtem cestujících a směry, ve kterých ztratili garantovanou návaznost.

2. Dispečer (jiný odpovědný pracovník) **autodopravce dle podmínek rozhodne o vystavení NAS**. V případech, že došlo k rozvázání připoje z důvodů na straně Dopravce informuje dispečer Dopravce o vystavení NAS, tj. sdělí čas vystavení, výchozí stanici, trasu včetně linky a čísla nahrazovaného spoje a identifikační znaky vozidla (SPZ, příp. kurzové číslo apod.). Informaci podá neprodleně dispečerovi Dopravce dle kontaktů uvedených v „Garancích návazností“ telefonicky nebo e-mailem.

3. Řidič NAS postupuje při obsluze strojku z důvodu umožnění dodatečné kontroly následovně:

- po rozhodnutí o přistavení busu na NAS uzavře odpočet,
- po přistavení na NAS otevře odpočet,
- po odjezdu z výchozí zastávky NAS uzavře odpočet,
- před přistavením na následující pravidelný spoj opět otevře odpočet.

4. Dopravce zajišťuje NAS po dohodě s dispečinkem autodopravce pověřeného řízením IDS JMK v dané oblasti.

5. Dopravce je povinen zajistit provedení NAS rozhodne-li o tom KORDIS a to i v případě, že tím bude zpožděn další pravidelný spoj, který autobus zajišťující NAS dále dle jízdního řádu koná.

6. V případě, že NAS je veden z důvodů na straně Dopravce a Dopravce hradí náklady spojené s NAS má právo

- **kontroly, zda autodopravce nevydal v příslušném spoji NAS jízdní doklad s výjimkou prodeje v přestupním bodě, kde došlo k rozvázání návaznosti,**
- **kontroly, zda je NAS vystaven oprávněně a zda-li jím projetá trasa je oprávněná.** Z tohoto důvodu má Dopravce právo kontroly jízdních dokladů cestujících před nástupem do vozidla NAS. Řidič autodopravce dále kontrolnímu zaměstnanci Dopravce umožní i případnou kontrolu ve vozidle NAS s tím, že k předložení jízdních dokladů v tomto případě vyzve cestující řidič NAS.

Kontrolní zaměstnanec Dopravce se řidiči NAS prokáže kontrolním průkazem.

Zaměstnanec Dopravce, provádějící kontrolu před odjezdem NAS z výchozí zastávky, se musí k vozidlu NAS dostavit do uplynutí přestupní doby, stanovené pro příslušný přestupní

bod Garancemi návazností od příjezdu zpožděného spoje. Nedostaví-li se v této lhůtě, povolí dispečer pověřeného autodopravce odjezd NAS i bez kontroly jízdních dokladů.

7. Kontrolu cestujících v NAS jsou povinny provádět i kontrolní orgány provádějící „pravidelnou“ kontrolu cestujících ve spojích příslušných autodopravců a pracovníci KORDIS.

8. Autodopravce zašle KORDIS prostřednictvím elektronické pošty protokoly z jednotlivých provedených jízd NAS za příslušný měsíc, a to nejpozději do 3. pracovního dne měsíce následujícího. Autodopravce v protokolu uvede skutečnosti dle bodů I / 1 – I / 7 (podmínky vypravení NAS), především:

- ohlášený čas příjezdu zpožděného spoje,
- skutečný čas odjezdu NAS,
- cílovou zastávku NAS,
- čas příjezdu do cílové zastávky,
- nutné přístavné a odstavné kilometry,
- počet cestujících z výchozí zastávky NAS.

9. KORDIS zpracuje na základě protokolů uvedených v odst. 8. tohoto článku měsíční přehled zvláštních autobusových spojů, vedených z důvodu ztráty garantované návaznosti IDS JMK nebo výpadku spoje (spojů) za příslušný kalendářní měsíc a zašle jej Dopravci a JMK do 15. dne následujícího kalendářního měsíce.

Zpracoval: Ing. Jiří Horský

Schválil: Ing. Jaromír Holec

.....

KORDIS Dopravce

.....

KORDIS JMK, spol s r. o.
Nové Sady 30, 602 00 Brno

Garance návazností IDS JMK

Jízdní řád 2011 / 12

Platí od 11. 12. 2011

Prosinec 2011

kordis
jmk

ZÁKLADNÍ PRAVIDLA GARANCE NÁVAZNOSTÍ IDS JMK

Návaznosti v rámci IDS JMK jsou rozděleny do 2 základních skupin:

- návaznosti negarantované vychází z časových poloh jednotlivých spojů linek bez povinnosti vyčkat na přípoj. V případě výluk je řešeno dle Technických a provozních standardů případně dle výlukových pokynů vydávaných KORDIS JMK.

- návaznosti garantované jsou stanoveny ve služební verzi jízdních řádů jednotlivých linek tzv. inverzními přípojovými řádky, kde je uveden čas příjezdu spoje, na který má povinnost navazující spoj čekat, čekací doba v minutách a v případě potřeby ještě další specifika k zajištění návaznosti.

Na území města Brna u jízdních řádů DPMB vychází garantované návaznosti z „Projektu organizace veřejné dopravy na území města Brna“, přílohy 2 „koncepce provázanosti linek“. Není-li zde daný případ řešen, postupuje se dle interních opatření DPMB, odsouhlasených KORDIS JMK.

Návaznosti vlak – vlak jsou řešeny interní pomůckou ČD projednanou s KORDIS JMK.

Čekací doba

Čekací doba je doba, po kterou spoj (vlak) vyčká na příjezd zpožděného přípojného spoje (vlaku), pokud výpravčí (řidič) neobdrží informaci, že zpoždění přípojného spoje (vlaku) je vyšší než lze pokrýt stanovenou čekací dobou nebo že v přípojném spoji se nenachází žádný přestupující cestující. Čekací doba stanoví maximální interval mezi pravidelným odjezdem navazujícího vlaku (spoje) a skutečným příjezdem opožděného přípojného vlaku (aut. spoje), při kterém je navazující spoj (vlak) ještě povinen čekat na přípojný vlak (spoj). Mezi skutečným příjezdem zpožděného vlaku (spoje) a odjezdem navazujícího vlaku (spoje) musí být dodržena přestupní doba. Maximální přípustné zpoždění navazujícího vlaku (spoje) je dáno součtem čekací a přestupní doby.

V odůvodněných výjimečných případech může dispečer regionální dopravy rozhodnout o čekání vlaku odlišně od pomůcky „Garance návazností“:

- prodloužit čekací dobu mimo špičky prac. dnů max. o 5 min. v případě zpoždění alespoň tří přípojných autobusů (i ve více přest. bodech, např. při náledí) nebo ohlášeného přestupu skupin cestujících.

- zkrátit čekací dobu max. o 5 min. z velmi naléhavých důvodů: např. výluka či pomalá jízda s výrazným dopadem na jízdní doby s následkem podstatného narušení jízdy dalších vlaků

Obdobně může Centrální dispečink IDS JMK (dále jen CED) (event. dispečink DPMB) v odůvodněných případech rozhodnout o event. prodloužení ček. doby autobusu v mezích limitovaných dalšími technologickými souvislostmi (další přípoje, obrat vozu).

Přestupní doba

Přestupní doba je minimální doba nutná k bezpečnému přestupu cestujících v daném přestupním bodu. Vlaky a aut. spoje, u nichž je interval mezi příjezdem a odjezdem kratší než přestupní doba, se nepovažují za přípoje a netýkají se jich tudíž další opatření pomůcky „Garance návazností“. Přestupní doby v jednotlivých přestupních bodech IDS JMK jsou stanoveny přílohou č. 2.

Dispečerské řízení provozu autobusů spočívá zejména v:

- předání informace řidičům o zpoždění přípojů, stanovení čekání či nečekání na zpožděný přípoj dle inverzních přípojových řádků. V případech uvedených v článku čekací doba možnost zkrácení či prodloužení čekací doby. Nestanoví-li dispečer z důvodu zjednodušené informace více vozům jednoznačnou direktivu čekat / nečekat

(event. do), postupuje řidič busu dle sdělené výše očekávaného zpoždění a čekací doby dané inverzními přípojovými řádky ve služebním j.ř.

- zpoždění odjezdu spoje z důvodů zpoždění negarantovaného přípoje
- informování řidiče při mimořádnostech v dopravě o dopravní situaci, např. při neprůjezdnosti komunikace včetně určení objízdné trasy.
- řešení technologických souvislostí provozu ve spolupráci s dispečinkou autodopravců

Spojení mezi jednotlivými pracovníky

Kontakty (pevné linky, mobily) na CED, dispečink DPMB, dispečery ČD a autodopravců jsou uvedeny v příloze č. 1 „Kontakty“ s uvedením pracovní doby.

Změny svých údajů dopravci průběžně hlásí KORDIS, který zajistí opravu přílohy 1.

Komunikace mezi řidičem a dispečerem probíhá prostřednictvím MSP. V případě poruchy MSP je dopravce povinen vybavit řidiče bezodkladně mobilním telefonem a informovat CED.

V případě mimořádných změn jízdního řádu nebo oběhů vozidel jsou dopravci povinni nejpozději 5 prac. dnů před změnou zaslat KORDISu platné oběhy vozidel na dotčených linkách.

Dispečerské řízení Centrálního dispečinku IDS JMK (CED)

Od 1. 6. 2008 řídí provoz v celém IDS JMK dispečink CED s následujícími výjimkami:

- provoz v obvodu DPMB řídí dispečink DPMB
- požadavky na řízení provozu vlaků uplatňuje CED prostřednictvím dispečinku regionální dopravy ČD

Dispečerské řízení ČD

- 1) dispečink regionální dopravy Brno: pracovní doba: nepřetržitý provoz
- 2) dispečink RCP Brno: pracovní doba: nepřetržitý provoz
 - vedoucí dispečer RCP
 - provozní dispečer 1 (PD 1): přímo řízené tratě: trať 240 Brno hl.n. – Náměšť nad Oslavou, trať 244 Brno hl.n. – Mor.Krumlov, trať 250 Vranovice – Brno hl.n., trať 260 Brno hl.n. – Březová nad Svitavou; nepřímo řízená trať 244 Moravské Bránice - Oslavany;
 - provozní dispečer 2 (PD 2) přímo řízené tratě: 300 Brno hl.n.- Křenovice hor.n. - Vyškov, 340 Brno hl.n. - Bučovice, 250 Brno hl.n. – Níhov; nepřímo řízená trať 251 Tišnov – Nedvědice
- 3) dozorčí provozu žst. Brno hl.n., operátorka dispozičního výpravčího žst. Brno hl.n. dozorčí provozu žst. Břeclav, operátorka dispozičního výpravčího žst. Břeclav
- 4) výpravčí jednotlivých stanic, kteří zajišťují návaznosti v rámci IDS JMK
- 5) Centrální dispečerské pracoviště Přerov

Spojení výpravčích s řidiči autobusů je tedy prováděno zásadně prostřednictvím CED, event., případně dispečinku DPMB. Vzájemné spojení řidičů autobusů vždy prostřednictvím CED, event., případně DPMB. Výjimkou z tohoto pravidla je kontaktování pohotovostního řidiče vlastní firmy, o čemž řidič vždy vyrozumí i CED (příp. DPMB).

Povinnosti jednotlivých pracovníků dopravců

Povinnosti řidičů

a) dbát na včasnost jízdy. V případě ohrožení návazností v některé z následujících zastávek, event. ohrožení včasnosti následujícího spoje v oběhu zpožděním větším než **3 min.** informovat CED o výši zpoždění.

b) v přestupních bodech sledovat dle jízdního řádu s inverzně vyznačenými přípojovými řádky příjezdy přípojných spojů (vlaků), na něž jeho spoj navazuje. V případech, kdy je stanovena povinnost zjistit příjezd přípojného spoje pohledem a tento spoj nepříjede včas, se dotázat po 5 minutách dispečinku. V ostatních případech se dotázat dispečinku při důvodné pochybnosti o příjezdu přípojného spoje (vlaků) - např. při mimořádně nízkém nástupu.

c) v případě hlášeného zpoždění přípojného aut. spoje (vlaků) dodržet čekací dobu nařízenou dispečerem, pokud neobdrží od dispečera jiný pokyn (ať již nečekat nebo čekat déle)

v případech, kdy je stanovena povinnost přesvědčit se o příjezdu přípojného spoje pohledem, přesvědčit se o příjezdu přípojného spoje jakož i o přestupu všech cestujících. Nepříjede-li přípojný spoj v nařízené čekací době, vyžádat si pokyny dispečera.

d) povinnost přesvědčit se o příjezdu přípojného busu nebo vlaku pohledem je zásadně stanovena ve všech přestupních bodech – výjimky jsou uvedeny v příloze č. 2 případně upřesněny specifickými pravidly GN.

e) informovat dispečink vlastní firmy o opatřeních dispečinku CED, jakož i o dalších skutečnostech, majících vliv na technologické souvislosti: oběhy vozů, prac. doba, ...

f) Spoje, u nichž je v přípojovém nebo inverzním přípojovém řádku vyznačen přípoj, na zastávce na znamení zastaví vždy. Povinnost zastavit v těchto případech na zastávce na znamení má jak řidič spoje, od něhož je na zastávce na znamení navázán přípoj, tak řidič spoje navazujícího. Pro ostatní spoje bez návaznosti zůstává na těchto zastávkách zachován režim zastavování na znamení.

k) Podrobný postup řidičů autobusů DPMB při zajištění vazeb IDS JMK stanoví interní opatření DPMB odsouhlasené KORDIS JMK.

Povinnosti výpravčích

a) V případech návazností do 10 minut výpravčí oznámí dispečerovi zpoždění vlaku **3 min.** a více a poté skutečný příjezd zpožděného vlaku - pokud došlo ke změně původně ohlášeného zpoždění. Výpravčí nehlásí dispečerovi zpoždění vlaku, který nemá žádný sledovaný autobusový přípoj.

b) V případech návazností za více než 10 min. oznámí výpravčí dispečerovi zpoždění vlaku od hranice dané rozdílem intervalu mezi příjezdem a odjezdem navazujícího vlaku a spoje minus přestupní doba a poté skutečný příjezd zpožděného vlaku - pokud došlo ke změně původně ohlášeného zpoždění

c) Výpravčí v obou případech dále dispečerovi ohlásí takovou změnu původně ohlášeného zpoždění, která dle stanovených čekacích dob může způsobit změnu rozhodnutí čekat / nečekat. V případech, kdy je to účelné a technicky možné, doplní výpravčí informaci zpoždění o přibližný počet přestupujících cestujících.

d) Pokud se výpravčí nedovolá dispečerovi a je technicky možné (např. prostřednictvím určeného zaměstnance stanice) informovat přímo řidiče přípojných autobusů, postupuje výpravčí tímto způsobem. Stanice, kde je tato povinnost (v určitou dobu) uložena konkrétnímu pracovníkovi, jsou určeny interním opatřením ČD.

- e) Povinnost pracovníka ČD přesvědčit se o příjezdu přípojného autobusu v každém jednotlivém případě není stanovena, v žádné stanici.
- f) Výpravčí nebo vlakový doprovod nedovolí odjezd vlaku pouze v případě ohlášeného zpoždění přípojného autobusu (není-li ovšem v daném případě stanovena čekací doba N nebo není-li ohlášené zpoždění vyšší, než lze pokrýt stanovenou čekací dobou a dále není-li mu ohlášen nulový počet přestupujících cestujících). Na přidělené přestupní zastávce informuje výpravčí včas o zpoždění autobusu vlakový doprovod a stanoví čekací dobu (dle pomůcky „Garance návazností“). Vlakový doprovod pak postupuje dle čekací doby, určené výpravčím.
- g) V případech, kdy je to technicky možné, nařídí výpravčí vhodnému zaměstnanci stanice očekávání zpožděného autobusu. Zaměstnanec pak informuje vystupující cestující, že vlak na ně čeká, a výpravčího o ukončení přestupu cestujících. Stanice, kde je tato povinnost (v určitou dobu) uložena konkrétnímu pracovníkovi, jsou určeny interním opatřením ČD.
- h) Při zpoždění vlaku, na který dle informace dispečera budou čekat autobusy, zajistí výpravčí v případech, kdy je to technicky možné (např. prostřednictvím vhodného zaměstnance stanice), informování řidičů přípojných autobusů o příjezdu zpožděného vlaku. Stanice, kde je tato povinnost (v určitou dobu) určena konkrétnímu pracovníkovi jsou určeny interním opatřením ČD.
- i) Výpravčí vede záznam o hlášeních s dispečerem formou stanovenou interním opatřením ČD.
- j) Z důvodu povinností, uložených pracovníkům žel. stanic v bodech d), g), h) s poznámkou „je-li to technicky možné“ jsou žel. stanice interním opatřením ČD rozděleny do 3 kategorií:
 - 1) stanice obsazena jen výpravčím, kontakt výpravčího s řidiči autobusů není technicky možný;
 - 2) stanice obsazena jen výpravčím, kontakt výpravčího s řidiči autobusů je možný za určitých podmínek (např. s ohledem na dopravní situaci);
 - 3) stanice obsazena kromě výpravčího i dalším pracovníkem, jemuž lze (nebrání-li tomu důležitější povinnosti) příslušnou povinnost uložit; doba obsazení dalším pracovníkem může být časově omezena; v tomto případě se uvede, zda v době, kdy stanice není dalším pracovníkem obsazena, spadá do kategorie 1) nebo 2).
- k) Obdrží-li výpravčí automatickou textovou zprávu o čekání vlaku na přípojný bus, postupuje dle textové zprávy – není-li tato anulována telefonicky dispečerem CED. Obdrží-li výpravčí tel. žádost dispečera CED a tato není v rozporu s čekací dobou dle inverzního JŘ, vyhoví žádosti nebrání-li tomu velmi závažné důvody. V opačném případě postupuje dle pokynů regionálního dispečera osobní dopravy.
- l) Ve stanicích stanovených přílohou 2 GN (podstatné úseky tratí Břeclav - Brno, Brno - Víkov u T., Brno - Letovice, Brno - Veselí nad Mor.) neplatí výše uvedené body a), b), c) d) a jsou nahrazeny body la), lb), lc), ld):
 - la) Základním vstupem pro sledování jízdy vlaků je přenos údajů ze systému CDS na CED. Přenos údajů ze systému CDS na CED je proto u vlaků směřujících do systému IDS JMK rozšířen o úseky do nejbližší uzlové stanice mimo systém (Jihlava, Žďár nad Sáz., Česká Třebová, Olomouc, Přerov, Otrokovice, Kunovice a Uh.Hradiště). Operátoři obsluhy dráhy zadávají informace o jízdě vlaků do EDD v co nejkratší technologicky možné době. V případě technické závady v tomto přenosu požádá dispečer CED dispečera regionální dopravy o mimořádné hlášení zpoždění dle a), b), c), d).
 - lb) Vzhledem k časovému zpoždění informace o zpožděném odjezdu výchozího vlaku ze systému CDS hlásí výchozí stanice vlaků v úsecích Břeclav - Brno, Brno - Víkov u T., Brno - Letovice, Brno - Veselí nad Mor. telefonicky na CED očekávané zpoždění výchozích vlaků dle bodu a).

- lc) Pokud to dispečerovi os. regionální dopravy O-16 neznemožní plnění důležitějších povinností a lze situaci s dostatečným předstihem předvídat (netýká se plánovaných výluk), informuje CED o změně dopravní situace podstatné pro čekání aut. přípojů.
- ld) Výpravčí stanic s přípojovými vazbami IDS JMK v obvodu dispečinku DPMB (tj. Brno-Královo Pole, Adamov, Brno-Slatina) hlásí dispečinku DPMB zpoždění vlaků dle bodů a), b), c), d).
- m) Na trati **Břeclav - Moravský Písek** neplatí žádný z výše uvedených bodů a postupuje se následovně:
- ma) Základním vstupem pro sledování zpoždění vlaků je přenos údajů ze systému CDS na CED.
- mb) Pokud to dispečerovi os. regionální dopravy O 16 neznemožní plnění důležitějších povinností a lze situaci s dostatečným předstihem předvídat (netýká se plánovaných výluk), informuje CED o změně dopravní situace podstatné pro čekání aut. přípojů.
- mc) V nezbytných případech je možná i přímá komunikace CED - CDP Přerov.

Povinnosti dispečera CED a DPMB

- a) Základním způsobem řízení provozu IDS JMK je automatické řízení systémem CEDIS pomocí přenášení informací o včasnosti jízdy busů z MSP a vlaků ze systému CDS na CED a pomocí automaticky generovaných textových zpráv řidičům všech regionálních busů, dispečinku DRD a jeho prostřednictvím výpravčím.
- b) Dispečer CED může do řízení zasáhnout telefonicky nebo ručně psanou textovou zprávou. Přímé řízení dispečerem má vždy přednost před automatickým řízením. Pro odlišení od automaticky generovaných textových zpráv budou textové zprávy dispečera CED opatřeny na začátku slovem: „CED:“

Automaticky zasílané textové zprávy ze systému CEDIS jsou pro řidiče regionálních busů závazné, pokud nejsou anulovány nebo upřesněny textovou zprávou dispečera CED (začínající „CED:“ ...) nebo telefonickým pokynem dispečera CED. Pokud má řidič busu o automaticky generované textové zprávě pochybnosti, použije volby „žádost o hovor“.

Automaticky zasílané textové zprávy ze systému CEDIS jsou pro výpravčí a řidiče DBMB závazné, pokud nejsou anulovány regionálním dispečinkem ČD nebo dispečinkem DPMB. Pokud má výpravčí nebo řidič DPMB o automaticky generované textové zprávě pochybnosti, kontaktuje regionální dispečink ČD nebo dispečink DPMB.

Pokud regionální dispečink ČD nebo dispečink DPMB anuluje automaticky generovanou textovou zprávu ze systému CEDIS, kontaktuje následně dispečink CED a dohodne se s ním na dalším postupu.

- c) Z důvodu zkušebního provozu automaticky generovaných textových zpráv systémem CEDIS zůstává zachována povinnost telefonického hlášení zpoždění i ostatní povinnosti výpravčích vybraných stanic v rozsahu stanoveném přílohou 2 GN.

Povinnosti dispečera CED a DPMB při zkušebním provozu automaticky generovaných textových zpráv systémem CEDIS:

- ca) Pokud dispečer CED obdrží od výpravčího informaci o zpoždění vlaku, oznámí délku zpoždění a předpokládaný odjezd jejich spoje všem řidičům, kteří zajišťují přípoje od tohoto zpožděného vlaku. V případě, že délka čekací doby je nad rámec čekací doby oznámí řidiči rozhodnutí o nečekání na vlakový přípoj. V případech, kdy je stanovena povinnost řidiče přesvědčit se o příjezdu vlaku pohledem, může dispečer oznamovat pouze nečekání na přípoj - to v případě, že zpoždění vlaku bude delší než čekací doba spoje.
- cb) Dispečer oznámí výpravčímu zpoždění od hranice dané rozdílem intervalu mezi očekávaným příjezdem aut. spoje a odjezdem navazujícího vlaku minus přestupní doba a poté skutečný příjezd zpožděného autobusu - pokud došlo ke změně původně

ohlášeného zpoždění. Dispečer dále výpravčímu ohlásí takovou změnu původně ohlášeného zpoždění, která dle stanovených čekacích dob může způsobit změnu rozhodnutí čekat / nečekat. Informaci o zpoždění dispečer dle možnosti doplní o přibližný počet přestupujících cestujících. Dispečer ohlásí výpravčímu zpoždění přípojného spoje i v případech, kdy vlak nečeká. Dispečer nehlásí výpravčímu zpoždění aut. spojů, které nemají žádný sledovaný přípoj.

Informaci získá výpravčí ČD buď automaticky generovanou textovou zprávou ze systému CEDIS, event. textovou zprávou dispečera CED. Poslední možností je telefonická informace dispečera CED.

cc) Pokud se dispečer nedovolá výpravčímu a je technicky možné (např. prostřednictvím vhodného řidiče) výpravčího informovat, postupuje dispečer tímto způsobem.

cd) Povinnost dispečera vést o podstatných telefonických hlášeníh stručný záznam. Dispečer DPMB a regionální dispečer ČD vedou záznam formou stanovenou interním opatřením DPMB a ČD.

ce) Dispečer sleduje vývoj dopravní situace ve svěřené oblasti a u zpožděných spojů jejich další návaznosti tak, aby mohl včas učinit opatření k navázání přípojů nebo k zajištění včasné jízdy výchozích spojů.

Povinnosti vlakového doprovodu

- a) Vlakový doprovod obdrží od výpravčího informaci, že na přidělené přestupní zastávce bude zpožděný autobusový přípoj vč. stanovení čekací doby (dle pomůcky „Garance návazností“). Vlakový doprovod pak postupuje dle čekací doby, určené výpravčím.
- b) Vlak. doprovod v případech, kdy je to technicky možné, ohlásí při zpoždění na žádost výpravčího přestupní stanice přibližný údaj přestupní frekvence.
- c) Přesný postup při navazování přípojů bus / vlak na zastávkách a v neobsazených stanicích (vč. event. povinností strojvedoucích) stanoví interní pomůcka ČD.

Odpovědnosti jednotlivých pracovníků

Odpovědnost za dodržení čekací doby nařízené dispečerem a za navázání přípoje, o němž je nutno se přesvědčit pohledem, má vždy řidič přípojného autobusu.

Rozdělení území mezi CED a DPMB

CED

zajišťuje dispečerské řízení ve **všech zónách IDS JMK** kromě obvodu řízení dispečinku DPMB, tedy kromě zón **100, 101** (CED však v této zóně řídí návaznosti na zastávce Chrlice, žel.st.), obce Bílovice nad Svitavou v zóně **210** a území města Brna, a obcí Lelekovice, Česká, Vranov v zóně **310**. CED dále neřídí vozidla DPMB v zónách **510 a 610**.

Provoz autobusů DPMB ve svém obvodu (město Kuřim, obec Veverská Bítýška, zastávka Brno, Chrlice, nádraží) řídí CED prostřednictvím dispečinku DPMB.

Dispečink CED komunikuje s výpravčími následujících železničních stanic (v případě stanic uvedených kurzívou jen hlášení zpoždění výchozích vlaků a mimořádnosti):

- *Letovice*
- *Skalice nad Svitavou*
- *Boskovice*
- *Rájec – Jestřebí (vč. návazností na zastávce Doubravice nad Svitavou)*
- *Blansko*
- *Adamov (včetně návazností na zastávce Adamov, zast.)*
- *Chrlice*

- Sokolnice-Telnice
- Křenovice hor.n.
- Nedvědice (návaznosti na zast. Doubravník)
- Říkonín (vč. návazností na zast. Níhov),
- Tišnov (vč. návazností na zast. Hradčany)
- Kuřim (vč. návazností na zast. Čebín)
- Modřice
- Hrušovany u Brna (vč. návazností v zastávce Žabčice)
- Vranovice
- Šakvice (vč. návazností ve stanici Hustopeče)
- Zaječí,
- Podivín (vč. návazností na zastávce Ladhá)
- Břeclav
- Rapotice
- Zastávka u Brna (vč. návazností v železniční stanici Tetčice)
- Střelice (návaznost na zast. Střelice dolní)
- Moravské Bránice
- Ivančice (vč. návazností ve stanici Oslavany)
- Moravský Krumlov
- Šlapanice (vč. návazností na zast. Ponětovice)
- Slavkov u Brna (vč. návazností na zast. Křenovice dol.n. a Křižanovice);
- Bučovice (vč. návazností na zast. Marefy)
- Nesovice (vč. návazností na zast. Brankovice)
- Nemořice
- Kyjov (vč. návazností na zast. Kyjov zast.)
- Bzenec
- Veselí nad Moravou
- Vyškov
- Valtice (návaznosti na zast. Valtice-město)
- Mikulov
- Strážnice
- Velká nad Veličkou
- Čejč
- Rakšice
- Miroslav
- Hrušovany nad Jev.
- Novosedly
- Božice u Zn.
- Znojmo
- Šumná

Dispečink CED komunikuje s centrálním dispečerským pracovištěm ČD v Přerově ve věci návazností IDS JMK ve stanicích dálkové řízené tratě Přerov - Břeclav:

- Moravská Nová Ves
- Hodonín
- Bzenec-přívaz
- Moravský Písek

DPMB

zajišťuje dispečerské řízení v zónách **100**, **101** (kromě zastávky Chrlice, žel.st.), **210** (jen obec Bílovice nad Svitavou), **310** (jen město Brno a obce Lelekovice, Česká, Vranov), **510** (jen vozidla DPMB), **610** (jen vozidla DPMB).

Základní komunikace probíhá přes RIS.

Provoz autobusů regionálních autodopravců ve svém obvodu řídí dispečink DPMB prostřednictvím CED.

Dispečink komunikuje s výpravčími resp. dozorcími provozu následujících železničních stanic: (v případě stanic uvedených kurzívou jen hlášení zpoždění výchozích vlaků a mimořádnosti):

- *Brno hl.n.*
- Brno-Královo Pole (vč. přípojových návazností na zastávce Česká)
- *Odb. Brno Židenice.*
- Brno-Slatina
- Adamov (jen přípojové návaznosti na zastávce Bílovice nad Svitavou)

Ztráta přípoje, vypravení náhradního autobusového spoje

V případě, že zpoždění vlaku překročí čekací dobu autobusu je možné vypravit náhradní autobusový spoj za podmínek a postupů při vypravení náhradních autobusových spojů (NAS).

SPECIFICKÁ PRAVIDLA GARANCE NÁVAZNOSTÍ IDS JMK

Dispečerské řízení CED

Návaznosti v přestupním bodě Otnice

Návaznosti mezi linkami 610 a 630 v přestupním bodě Otnice v dobách, kdy následuje krátký čas na obrát autobusu linky 630 v Lovčičkách: v případě zpoždění autobusu linky 610 z přestupního uzlu Sokolnice se postupuje následujícím způsobem:

- v případech, kdy autobus linky 630 jede z Otnic do Lovčiček a hned pokračuje zpět do Otnic kde má přípoj na autobus linky 610 do Sokolnic a následně delší pobyt.

V tomto případě nevyčkává autobus linky 630 na příjezd zpožděného autobusu linky 610 déle než 2 minuty, ale pokračuje do Lovčiček. Následně jede po spoji zpět do Otnic, kde zajistí přípoj na autobus 610 směr Sokolnice, následně vezme cestující od zpožděného autobusu od Sokolnic (případně vyčká jeho příjezdu) a pokračuje zpět Lovčiček a vrátí se zpět do Otnic, kde vyčká do času dalšího odjezdu dle jízdního řádu.

- v případech, kdy autobus linky 630 jede z Otnic do Lovčiček a hned pokračuje zpět po lince 630 do Slavkova v dobách, kdy stojí v Otnicích nebo v Lovčičkách autobus BORS.

V tomto případě nevyčkává autobus linky 630 na příjezd zpožděného autobusu linky 610 déle než 2 minuty (stanoveno též v inverzním jízdním řádě), ale pokračuje do Lovčiček. Následně z Lovčiček pokračuje podle jízdního řádu do Slavkova. Autobus BORSu stojí v Otnicích resp. v Lovčičkách zajistí přípoj od zpožděného autobusu linky 610 do Lovčiček.

- v případech, kdy autobus linky 630 jede z Otnic do Lovčiček a hned pokračuje zpět po lince 630 do Slavkova v dobách, kdy nestojí v Otnicích nebo v Lovčičkách autobus BORS.

V tomto případě vyčkává autobus linky 630 na příjezd zpožděného autobusu linky 610 dle inverzního přípojového řádku. Následně z Lovčiček pokračuje se zpožděním do Slavkova a v Otnicích je pak v případě většího zpoždění rozvázan přípoj na linku 610 směr Sokolnice.

Najeté km nad rámec stanovený jízdním řádem zašle dopravce, který má tímto opatřením způsobené nadvýkony, do 3 pracovních dnů kontaktním pracovníkům společnosti KORDIS JMK, kteří následně tyto km zahrnou do měsíčního vyúčtování příslušného dopravce.

Specifikum návazností v přestupním bodu Sokolnice u linek 40, 151, 610, 611 a 612

Po příjezdu autobusu linky 40 z Brna, Úzké jsou povinni řidiči všech navazujících regionálních linek ihned přistavit autobus na odjezdovou zastávku a umožnit tak plynulý přestup cestujícím.

Řidiči linky 40 odjíždějící ze Sokolnic do Brna jsou povinni přistavit autobus na odjezdovou zastávku ihned po příjezdu regionálního autobusu do Sokolnic a umožnit tak plynulý přestup cestujícím.

Specifikum návaznosti v přestupních bodech Letovice, žel. st. a Letovice aut.st.

Po příjezdu vlaků od Brna, případně od Březové nad Svitavou do železniční stanice Letovice a po přestupu cestujících odjíždí autobusové linky 254, 255, 276 a 277 směr Letovice, aut. st. Teprve po příjezdu těchto linek do Letovic k aut. st. odjíždí z této zastávky linky 270 (směr Meziříčko), 271, 272 a 273 k železniční stanici a dále po své trase. Po odjezdu těchto linek od žel. st. odjíždí z této zastávky linky 270 (směr Kochov), 274 a 275.

Návaznosti v zastávce Hradčany, žel. st.

V případě zpoždění vlaku linky S3 od Brna a v případě návaznosti stanovených inverzními přípojovými řádky linek 153, 330 a 331 v zastávce Hradčany, žel.st. předává dispečer tuto informaci řidičům s tím, že autobusy zůstanou vyčkávat na zastávce Tišnov, sídliště a na zastávku Hradčany, žel. st. pokračují teprve poté co se ze zastávky Tišnov, sídliště pohledem přesvědčí o průjezdu zpožděného vlaku směrem na Tišnov.

Návaznosti v přestupním uzlu Drásov

Návaznosti mezi linkami 311 a 321 v přestupním bodě Drásov jsou řešeny specifickým způsobem přesvědčení se pohledem o příjezdu přípojného autobusu.

- Autobusy linky 311 jedoucí směr Kuřim mající návaznost od linky 321 od Skaličky se při průjezdu náměstím přesvědčí pohledem o stání autobusu linky 321 na své zastávce. V případě, že autobus linky 321 neuvidí, kontaktují dispečera a vyžádají si další pokyny.
- Autobusy linky 321 jedoucí směr Čebín vyčkávají na zastávce Drásov, nám. do doby průjezdu autobusu linky 311 směr Kuřim maximálně po dobu stanovenou inverzním přípojovým řádkem.
- Autobusy linky 311 jedoucí směr Tišnov vyčkávají na zpožděný autobus linky 321 pouze v případě, že dostanou tuto instrukci od dispečera nebo v případě, že na zastávce Drásov, nám vidí ještě vyčkávat autobus linky 311 ve směru na Kuřim.
- Autobusy linky 321 jedoucí směr Skalička vyčkávají na zpožděný autobus linky 311 pouze v případě, že dostanou tuto instrukci od dispečera.

Návaznosti v přestupním bodě Níhov

Návaznosti linky 163 od vlaků linky S3 od Brna, hlavního nádraží v případě, že na vlak čekají 2 autobusy linky 163 (každý do jednoho ze směrů)

- Autobusy linky 163 jedoucí od Tišnova přijíždí na zast. Níhov, žel. st. ve směru od Níhova na Velkou Bíteš před příjezdem vlaku. Řidič je povinen se přesvědčit o příjezdu vlaku pohledem a vyčkat přestupu cestujících dle pravidel návaznosti stanovenými inverzními přípojovými řádky.
- Autobusy linky 163 jedoucí od Velké Bíteše zajišťující návaznost od vlaku linky S3 přijíždí k zast. Níhov, žel. st. až po průjezdu vlaku. Na příjezd zpožděného vlaku vyčká buď v případě, že tuto informaci obdrží od dispečera nebo v případě, že autobus linky 163 směr Velká Bíteš mající povinnost přesvědčit se o příjezdu vlaku pohledem, ještě na příjezd zpožděného vlaku.

Návaznosti v přestupním uzlu Veverská Bítýška

V případě, že autobusy linky 303 od Brna přijíždí do Veverské Bítýšky až v době, kdy již autobus linky 312 směr Lažánky stojí na své zastávce, zajíždí autobusy linky 303 až do

prostoru nástupní zastávky tak, aby jej bezpečně viděl řidič autobusu linky 312 a přestupující cestující.

Návaznosti v přestupním bodě Slavkov, žel. st.

Návaznosti autobusů od vlaků linky S6.

- Autobusy linky 630 směr Němčany, Hodějice začínající, případně mající pobyt na zastávce Slavkov, žel.st. mají povinnost přesvědčit se o příjezdu vlaku pohledem.
- Autobusy linky 631 vyčkávají na příjezd zpožděného vlaku buď v případě, že tuto informaci obdrží od dispečera nebo v případě, že autobus linky 630 směr Němčany a Hodějice mající povinnost přesvědčit se o příjezdu vlaku pohledem, ještě od železniční stanice neodjel a vyčkává na příjezd zpožděného vlaku.

Posilování víkendové dopravy na lince 201 z důvodů vysoké poptávky cestujících

Řidič linky 201 v případech, že řidič autobusu linky 201 (zejména u spojů 8:16 a 10:16 z Brna ze Staré osady) nemůže pobrat všechny cestující, informuje o tom ihned dispečink CED.

Dispečer CED řeší situaci operativně.

Obdobná situace je u odpoledních spojů z Jedovnic do Brna, zejména u spojů č.122 a 126 linky 201. Pokud tyto spoje nejsou schopny v Ochozi případně ve Křtinách pobrat všechny cestující informuje o tom řidič dispečink CED.

Návaznosti mezi linkami 167, 201 a 231 v Jedovnicích

- Autobusy linky 201 od Brna vyčkají na zastávce Jedovnice, nám příjezdu linky 231 resp. 167 od Blanska a od Studnic příp. od Vyškova. Teprve když mají jistotu, že jej řidiči linky 231 resp. 167 bezpečně viděli, pokračují ke garážím ČAD.
Toto nařízení neplatí v případech:
 - v případech, kdy pokračuje ihned po spoji zpět na Brno. V těchto případech probíhá vyčkávání až na nástupní zastávce Jedovnice, nám směr Brno.
 - v případě vyšší frekvence cestujících až do zastávky Jedovnice, garáže ČAD. V těchto případech předá tuto informaci řidič dispečerovi a ten ji předá autobusům návazných linek.
- Autobusy linky 201 směr Brno vyčkají na zastávce Jedovnice, nám příjezdu linky 231 resp. 167 od Studnic příp. od Vyškova a přestupu cestujících na linky 167 a 231 od Blanska. V případě vyčkávání na autobusy od Blanska vyčkávají řidiči pouze do doby než uvidí přijíždět autobus od Blanska. V tu chvíli mohou pokračovat v jízdě směrem na Brno. Přestup cestujících v tomto směru probíhá mezi zastávkami Jedovnice, chaloupky a Jedovnice, Újezd. Tím, že mají řidiči povinnost se vidět případně vyčkávat na zastávce Jedovnice, nám je zajištěn čas pro přechod cestujících ze zastávky Jedovnice, chaloupky na zastávku Jedovnice, Újezd.
- Autobusy linek 167 a 231 směr Blansko vyčkají na zastávce Jedovnice, nám dokud se nepřesvědčí pohledem o příjezdu linky 201 od Brna. V případě zpožděné autobusové linky 201 od Brna mohou pokračovat v jízdě již v okamžiku, kdy uvidí přijíždět autobus od Brna. Přestup cestujících v tomto směru totiž probíhá mezi zastávkami Jedovnice, Újezd a Jedovnice, Chaloupky. Tím, že mají řidiči povinnost se vidět a vyčkávat na zastávce Jedovnice, nám je zajištěn čas pro přechod cestujících ze zastávky Jedovnice, Újezd na zastávku Jedovnice, Chaloupky.
- Autobusy linky 167 a 231 směr Studnice resp. Vyškov se na zastávce Jedovnice, nám přesvědčí pohledem o příjezdu autobusu linky 201 od Brna (autobus stojí na zastávce ve směru od Brna) V případech, kdy autobus linky 201 ihned pokračuje na Brno (případy vyznačeny v jízdním řádu) přesvědčí se o příjezdu autobusu linky 201 od Brna tím, že jej vidí již stát na zastávce Jedovnice, nám směr Brno.

Návaznosti v přestupním bodě Křenovice, horní nádraží

Vyčkávání autobusů linky 620 u železniční stanice je omezeno z důvodů dalších návazností ve Slavkově na vlaky linky S6 a na autobusové linky na autobusovém nádraží. Autobusy linky 620 tedy čekají max. pouze po dobu stanovenou v inverzním přípojovém řádku služebního jízdního řádu. V případě zpoždění nad rámec této čekací doby nevyčkává autobus na zpožděný vlak, ale odjíždí dle jízdního řádu. V případech stanovených jízdním řádem se však následně vrátí ze Slavkova zpět do Křenovic a zajistí rozvoz od zpožděného vlaku.

Zpět do Křenovic se nebude vracet pouze v případě, obdrželi-li přes dispečera od výpravčího informaci, že na autobus linky 620 nepřestupuje žádný cestující.

Výpravčí v Křenovicích informuje cestující přestupující na linku 620, že autobus linky 620 přijede do 10 až 15 minut.

Výkony nad rámec jízdního řádu jsou účtovány jako NAS dle podmínek stanovených pro NAS.

Specifikum návaznosti v přestupním bodu Skalice nad Svitavou

Zastaví-li bus linky 250, 251 nebo 162, který má ve Skalici nad Svit. přípoj vlakem směr Brno u uzavřeného žel. přejezdu ve Skalici nad Svit., kontaktuje řidič pomocí MSP přímo výpravčího žst. Skalice nad Svit. Výpravčí v těchto případech vyčká příjezdu busu po uvolnění přejezdu.

Dispečerské řízení DPMB

Návaznosti v přestupním uzlu Brno, hlavní nádraží

Návaznosti mezi tramvajovými, autobusovými, trolejbusovými linkami a železnicí v žst. Brno hlavní nádraží se sledují v době 22:00 - 5:00 (v neděli již od 19:00) a dále při mimořádnostech v dopravě. Návaznosti řeší operativně dozorčí provozu žst. Brno hl.n. s dispečinkem DPMB.

Návaznosti v přestupním bodě Brno, Královo Pole

Návaznosti mezi tramvajovými, autobusovými, trolejbusovými linkami a železnicí v žst. Brno-Královo Pole se sledují v případě přípojů k poslednímu vlaku směr Žďár nad Sáz. a poslednímu vlaku směr Tišnov a dále při mimořádnostech v dopravě. Návaznosti řeší operativně výpravčí žst. Brno-Královo Pole s dispečinkem DPMB.

Návaznosti v přestupním uzlu Bílovice, železniční stanice

V případě, že autobus linky 210 získá zpoždění nad rámec čekací doby vlaku a zpoždění se pohybuje u horní hranice čekací doby autobusu linky 75, tj. v dobách 60-ti a 120 minutového intervalu 15-20 minut, zajistí dispečink DPMB, pokud to bude oběhově možné, prohození odjezdů autobusů linky 75 z Obřan a Bílovic. Tj. autobus stojící v Obřanech vykoná odjezd o 20 minut dříve v čase, kdy měl Obřany projíždět autobus od Bílovic, a autobus z Bílovic pojedou opožděně až v takovém čase, aby se v Obřanech dostal do času odjezdu původního autobusu z Obřan.

Dispečerské řízení ČD

Návaznosti v přestupním uzlu Brno, hlavní nádraží

Návaznosti mezi tramvajovými, autobusovými, trolejbusovými linkami a železnicí v žst. Brno hlavní nádraží se sledují v době 22:00 - 5:00 (v neděli již od 19:00) a dále při mimořádnostech v dopravě. Návaznosti řeší operativně dozorčí provozu žst. Brno hl.n. s dispečinkem DPMB.

Návaznosti v přestupním bodě Brno, Královo Pole

Návaznosti mezi tramvajovými, autobusovými, trolejbusovými linkami a železnicí v žst. Brno-Královo Pole se sledují v případě přípojů k poslednímu vlaku směr Žďár nad Sáz. a poslednímu vlaku směr Tišnov a dále při mimořádnostech v dopravě. Návaznosti řeší operativně výpravčí žst. Brno-Královo Pole s dispečinkem DPMB.

Návaznosti v přestupním bodě Křenovice, horní nádraží

Vyčkávání autobusů linky 620 u železniční stanice je omezeno z důvodů dalších návazností ve Slavkově na vlaky linky S6 a na autobusové linky na autobusovém nádraží.

Autobusy linky 620 tedy čekají max. pouze po dobu stanovenou v inverzním přípojovém řádku služebního jízdního řádu. V případě zpoždění nad rámec této čekací doby nevyčkává autobus na zpožděný vlak, ale odjíždí dle jízdního řádu. V případech stanovených jízdním řádem se však následně vrátí ze Slavkova zpět do Křenovic a zajistí rozvoz od zpožděného vlaku.

Zpět do Křenovic se nebude vracet pouze v případě, obdrží-li přes dispečera od výpravčího informaci, že na autobus linky 620 nepřestupuje žádný cestující.

Výpravčí v Křenovicích informuje cestující přestupující na linku 620, že autobus linky 620 přijede do 10 až 15 minut.

Výkony nad rámec jízdního řádu jsou účtovány jako NAS dle podmínek stanovených pro NAS.

Specifikum návaznosti v přestupním bodu Skalice nad Svitavou

Zastaví-li bus linky 250, 251 nebo 162, který má ve Skalici nad Svit. přípoj vlakem směr Brno u uzavřeného žel. přejezdu ve Skalici nad Svit., kontaktuje řidič pomocí MSP přímo výpravčího žst. Skalice nad Svit. Výpravčí v těchto případech vyčká příjezdu busu po uvolnění přejezdu.

VÝLUKOVÁ ČINNOST A MIMOŘÁDNOSTI V DOPRAVĚ

Plánované výluky a mimořádnosti v dopravě

Pro plánované výluky příp. mimořádnosti v dopravě rozesílá KORDIS JMK tzv. výlukový pokyn k plánované výluce či mimořádnosti kde jsou specifikovány opatření způsobená touto výlukou jako např. změna čekacích dob, úprava trasy, úprava jízdního řádu. Dále je zde např. specifikována povinnost zveřejnit výlukový leták, který je přílohou výlukového pokynu, či povinnost provozních zaměstnanců jednoho dopravce předat informace provozním zaměstnancům druhého dopravce.

Neplánované výluky a mimořádnosti v dopravě

Základní pravidla řešení výpadků na kolejových radiálách IDS JMK

Tramvajové tratě

V případě, že dojde k přerušení tramvajové dopravy na radiálách, zajistí DPMB náhradní autobusovou dopravu a předá informaci CED, který zajistí opoždění časů odjezdů z přestupních terminálů dle níže uvedené tabulky:

tramvajová radiála	linka do regionu	V. době od-do	Opoždění odjezdů o	Informaci předat
Bystrc	302	PD 7:30 – 14:00 PD 17:30 – 23:00 SN celodenně	7 min.	CED
	303	PD 7:30 – 14:00 PD 17:30 – 23:00 SN celodenně	10 min.	přímo řidičům (včetně řidiče Tourbusu)
Starý Lískovec	401, 402	PD 7:30 – 13:00	12 min.	CED

		PD 18:00 – 23:00 SN celodenně		
	403, 404	PD 7:30 – 13:00 PD 18:00 – 23:00 SN celodenně	12 min	CED
Modřice	510, 513 511, 514 512	PD 7:30 – 14:00 PD 16:00 – 23:00 SN celodenně	10 min	CED
Ústřední hřbitov	501	PD 7:30 – 14:00 PD 16:00 – 23:00 SN celodenně	10 min	CED
Komárov	509	celodenně	Bez opozdění	CED
Líšeň	151	celodenně	Bez opozdění	CED
Stará osada	201, 202	PD 7:30 – 13:30 PD 18:00 – 23:00 SN celodenně	10 min	CED
Obřany	75 – jen spoje do Bílovic	PD 7:30 – 13:30 PD 17:00 – 23:00 SN celodenně	7 min	přímo řidičům
Řečkovice	41 – jen spoje do Lelekovic	PD 7:30 – 13:30 PD 17:00 – 23:00 SN celodenně	10 min	přímo řidičům
Řečkovice	71	PD 7:30 – 13:30 PD 17:00 – 23:00 SN celodenně	10 min	přímo řidičům
Královo Pole	301	PD 7:30 – 13:30 PD 17:00 – 23:00 SN celodenně	10 min	CED
Královo Pole	43 – jen spoje do Vranova	PD 7:30 – 13:30 PD 17:00 – 23:00 SN celodenně	10 min	přímo řidičům

PD – pracovní den

SN – soboty a neděle

Vlakové linky

1. V případě, že dojde k přerušení železniční dopravy na vlakových linkách IDS JMK, případně předpokládané zpoždění vlaku přesáhne 30 minut, objednájí ČD (dispečink regionální regionální dopravy v Brně) náhradní autobusovou dopravu. Ta je prioritně objednávána u dopravců zapojených v IDS JMK se zázemím v daných lokalitách. Pokud nejsou tyto dopravci provozně schopni zajistit náhradní dopravu, je objednávána u dalších dopravců. Dopravci mohou v tomto případě použít na zajištění náhradní dopravy i provozní zálohu kterou drží dle Technických a provozních standardů IDS JMK.

Při nahrazení vlaku autobusy informují výpravčí dispečink CEDu o předpokládaném zpoždění příjezdu náhradní autobusové dopravy a následně, pokud je to technicky možné, sledují příjezd autobusů náhradní dopravy a dávají pokyn k odjezdu řidičům návazných autobusových linek po příjezdu NAD a přestupu cestujících ze všech autobusů náhradní dopravy. Dispečink CEDu v těchto případech může prodloužit čekací doby autobusů.

Výkony spojené s náhradní autobusovou dopravou hradí ČD.

2. Absolutní prioritou je včasnost (nahrazení) vlakových linek R2, R5, S3 směr Tišnov a S2 směr Blansko, kde není k dispozici souběžná autobusová linka.

3. Pokud dojde k přerušení provozu na části některého z níže uvedených úseků nebo na jiných úsecích, řeší situaci operativně dispečink ČD a dispečink CED po dohodě s dispečinkem DPMB v duchu výše uvedených pravidel.

Specifická ustanovení při přerušení dopravy na jednotlivých vlakových linkách

Linka S2 úsek Brno - Blansko

Pokud počet autobusů, který je k dispozici, nedokáže pokrýt náhradu vlaků ve frekvenčně odpovídajícím rozsahu, např. ve špičce pracovních dnů, postupuje se následujícím způsobem:

- prioritně je zajišťována náhradní autobusová doprava Brno-Královo Pole – Blansko - (označení XS2)

- informaci o přerušení dopravy na železniční trati předá dispečinku CED dispečink regionální dopravy ČD.

- cestující v železničních stanicích Brno hlavní nádraží a Brno-Židenice jsou informováni, že náhradní autobusová doprava do Blanska je až od nádraží Brno-Královo Pole, aby proto pro cestu do Brna-Králova Pole použili linek městské dopravy nebo vlaků linek S3, R3, S1.

- odjezdy náhradní autobusové dopravy z Brna-Králova Pole jsou opožděny o 20 minut oproti odjezdům vlaků z hlavního nádraží.

náhradní autobusová doprava ve směru Bílovice – Adamov (označení XS2) je vedena z Obřan od zastávky Obřanský most

- autobusy linky 210 jsou po dohodě s dispečinkem regionální dopravy ČD prodlužovány z Bílovic do Obřan. Tj. odjezdy z Babic konají ve svém čase, následně pokračují do Obřan odtud hned zpět do Bílovic a se zpožděním zajišťují svoje odjezdy do Babic.

- cestující v železničních stanicích Brno, hlavní nádraží a Brno, Židenice jsou informováni, že náhradní autobusová doprava do Bílovic, Adamova a linka 210 do Babic je mimořádně vedena od zastávky tramvaje Obřanský most, aby proto do Obřan použili tramvajovou linku 4.

- dispečink DPMB sleduje frekvenci cestujících na tramvajových radiálách a pokud to bude technicky možné po dohodě s dispečinkem regionální dopravy ČD zajistí posílení tramvajové dopravy.

Výkony spojené s náhradní autobusovou dopravou hradí ČD a to včetně prodloužení autobusové linky 210 a posílení tramvajové dopravy.

Linka S2 úsek Brno – Sokolnice

Pokud počet autobusů, který je k dispozici, nedokáže pokrýt náhradu vlaků ve frekvenčně odpovídajícím rozsahu, např. špičky pracovních dnů, postupuje se následujícím způsobem:

- informaci o přerušení dopravy na železniční trati předá dispečinku CED dispečink regionální dopravy ČD.

- dispečink CED sleduje frekvenci cestujících na lince 40 a v případě potřeby po dohodě s dispečinkem regionální dopravy ČD a dle technických možností zajistí posílení dopravy na této lince.

- cestující v Brně hl.n. jsou informováni o možnosti použití aut. linky 40.

Výkony spojené s náhradní autobusovou dopravou hradí ČD včetně posílení autobus. linky 40.

Linka S3 úsek Brno - Tišnov

Pokud počet autobusů, který je k dispozici, nedokáže pokrýt náhradu vlaků ve frekvenčně odpovídajícím rozsahu, např. špičky pracovních dnů, postupuje se následujícím způsobem:

- prioritně je zajišťována náhradní autobusová doprava Brno, Královo Pole – Kuřim – Tišnov. (označení XS3)

informaci o přerušení dopravy na železniční trati předá dispečinku CED dispečink regionální dopravy ČD.

- cestující v železničních stanicích Brno, hlavní nádraží a Brno, Židenice jsou informováni, že náhradní autobusová doprava je až od nádraží Brno-Královo Pole, aby proto pro cestu do Králova Pole použili linek městské dopravy
 - odjezdy náhradní autobusové dopravy jsou v těchto případech z Králova Pole opožděny o 10 minut oproti odjezdům vlaků dle jízdního řádu
 - v případě kapacitní potřeby jsou po dohodě s dispečinkem regionální dopravy ČD prodlouženy autobusy linky 311 z Kuřimi do Králova Pole, aby zajistily posilu náhradní autobusové dopravy ve frekvenčně nejsilnějším úseku Královo Pole-Kuřim. (prioritně ty autobusy, které dle oběhu vozidel budou z Kuřimi pokračovat po lince 311). Autobus vykoná odjezd z Králova Pole do Kuřimi a následně pokračuje svůj zpožděný spoj po lince 311 z Kuřimi do Tišnova.
 - Dispečer CED může rozhodnout i o prodloužení autobusů dalších linek z Kuřimi do Králova Pole po dohodě s dispečinkem regionální dopravy ČD.
 - Dispečink DPMB sleduje frekvenci cestujících na tramvajové radiále do Králova Pole a pokud to bude technicky možné po dohodě s dispečinkem regionální dopravy ČD zajistí posílení tramvajové dopravy.
- Výkony spojené s náhradní autobusovou dopravou hradí ČD a to včetně prodloužení autobusové linky 311 a posílení tramvajové dopravy.

Linka S3 úsek Brno – Vranovice

Pokud počet autobusů, který je k dispozici, nedokáže pokrýt náhradu vlaků ve frekvenčně odpovídajícím rozsahu, např. špičky pracovních dnů, postupuje se následujícím způsobem:

- informaci o přerušení dopravy na železniční trati předá dispečinku CED dispečink regionální dopravy ČD.
 - dispečink CED sleduje frekvenci cestujících na lince 505 a v případě potřeby po dohodě s dispečinkem regionální dopravy ČD a dle technických možností zajistí posílení dopravy na této lince.
 - **prioritně je zajišťována náhradní autobusová doprava Modřice – Vranovice (označení XS3)**
 - cestující v železničních stanicích Brno hlavní nádraží a Brno-Horní Heršpice jsou informováni, že náhradní autobusová doprava do Hrušovan u B. a Vranovic je zajištěna až od nádraží v Modřicích s možností nástupu u tramvajové smyčky v Modřicích, aby proto pro cestu do Modřic použili linek městské dopravy.
 - cestující v železniční stanici Brno hlavní nádraží jsou informováni, že do Modřic, Rajhradu a Vojkovic n.S. je možno použít linku 505 z ÚAN Zvonařka.
 - odjezdy náhradní autobusové dopravy jsou v těchto případech z Modřic opožděny o 15 minut oproti odjezdům vlaků dle jízdního řádu
 - autobusy náhradní dopravy vedené v Modřicích od a k železniční stanici obslouží v obou směrech i zastávku Modřice, smyčka pro přestup na a z tramvajové linky č.2.
 - dispečink DPMB sleduje frekvenci cestujících na tramvajové radiále do Modřic a pokud to bude technicky možné po dohodě s dispečinkem regionální dopravy ČD zajistí posílení tramvajové dopravy, případně po dohodě s dispečerem CED vedení vhodných spojů linek 512 a 513 z Modřic na ÚAN Zvonařka, stanoviště linky 505.
- Výkony spojené s náhradní autobusovou dopravou hradí ČD a to včetně posílení tramvajové dopravy a případného prodloužení linek 505, 512 a 513.

Linka S4 úsek Brno – Střelice - Zastávka u Brna

Pokud počet autobusů, který je k dispozici, nedokáže pokrýt náhradu vlaků ve frekvenčně odpovídajícím rozsahu, např. špičky pracovních dnů, postupuje se následujícím způsobem:

- informaci o přerušení dopravy na železniční trati předá dispečinku CED dispečink regionální dopravy ČD.
- dispečink CED sleduje frekvenci cestujících na linkách 405, 406 a v případě potřeby po dohodě s dispečinkem regionální dopravy ČD a dle technických možností zajistí posílení dopravy na těchto linkách.

Výkony spojené s náhradní autobusovou dopravou hradí ČD a to včetně posílení tramvajové dopravy a posílení linek 405, 406.

Linka S41 úsek Brno - Silůvky - Mor.Bránice - Ivančice - Mor.Krumlov (*mimo Střelice*)

Pokud počet autobusů, který je k dispozici, nedokáže pokrýt náhradu vlaků ve frekvenčně odpovídajícím rozsahu, např. špičky pracovních dnů, postupuje se následujícím způsobem:

- informaci o přerušení dopravy na železniční trati předá dispečinku CED dispečink regionální dopravy ČD.
- dispečink CED sleduje frekvenci cestujících na linkách 405, 406, 423, 153 a v případě potřeby po dohodě s dispečinkem regionální dopravy ČD a dle technických možností zajistí posílení dopravy na těchto linkách.

Výkony spojené s náhradní autobusovou dopravou hradí ČD a to včetně posílení tramvajové dopravy a posílení linek 405, 406.

Linky S6, R6 úseky Brno – Bučovice a Brno - Kyjov

Pokud počet autobusů, který je k dispozici, nedokáže pokrýt náhradu vlaků ve frekvenčně odpovídajícím rozsahu, např. špičky pracovních dnů, postupuje se následujícím způsobem:

- informaci o přerušení dopravy na železniční trati předá dispečinku CED dispečink regionální dopravy ČD.
- dispečink CED sleduje frekvenci cestujících na linkách 106, 601, 602 a v případě potřeby po dohodě s dispečinkem regionální dopravy ČD a dle technických možností zajistí posílení dopravy na těchto linkách.
- cestující v železniční stanici Brno hlavní nádraží jsou informováni, že do Slavkova mohou použít linek 106 a 601, do Bučovic linky 602 (event. i 601) a do Kyjova linky 106 z ÚAN Zvonařka.
- v případě kapacitní potřeby dispečink CED po domluvě s dispečinkem regionální dopravy ČD zajistí prodloužení autobusů linky 601 ze Slavkova do Bučovic s tím, že z Brna jezdí dle pravidelného jízdního řádu, ze Slavkova u Brna pokračují až do Bučovic, odkud se vrací tak, aby se ze Slavkova dostal do svého času odjezdu směrem na Brno, případně odjezd na Brno konaly se zpožděním

Výkony spojené s náhradní autobusovou dopravou hradí ČD a to včetně prodloužení autobusové linky 601 případně posílení aut. linek 106, 601 a 602.

Linka R 2 úsek Brno, Královo Pole - Skalice nad Svitavou (- Letovice)

- informaci o přerušení dopravy na železniční trati předá dispečinku CED dispečink regionální dopravy ČD.
- **prioritně je zajišťována náhradní autobusová doprava Brno-Královo Pole - Skalice nad Svit. (-Letovice) (označení XR2)**
- cestující v železniční stanici Brno hlavní nádraží jsou informováni, že náhradní autobusová doprava do Skalice nad Svit. (event. Letovic) je až od nádraží Brno-Královo Pole, aby proto pro cestu do Brna-Králova Pole použili linek městské dopravy nebo vlaků linek S3, R3, S1.
- dispečink DPMB sleduje frekvenci cestujících na tramvajových radiálách a pokud to bude technicky možné po dohodě s dispečinkem regionální dopravy ČD zajistí posílení tramvajové dopravy.

Výkony spojené s náhradní autobusovou dopravou hradí ČD.

Linka R 5 úsek Brno hl.n. - Hustopeče - Vel.Pavlovice - Podivín - Břeclav

- informaci o přerušení dopravy na železniční trati předá dispečinku CED dispečink regionální dopravy ČD.
- **prioritně je zajišťována náhradní autobusová doprava Brno hl.n. - Hustopeče - Velké Pavlovice - Podivín - Břeclav (označení XR5)**

- dispečink CED sleduje frekvenci cestujících na lince 109 a v případě potřeby po dohodě s dispečinkem regionální dopravy ČD a dle technických možností zajistí posílení dopravy na této lince.
 - cestující v železniční stanici Brno hlavní nádraží jsou informováni, že náhradní autobusová doprava je vedena od výpravní budovy Brno hl.n.
- Výkony spojené s náhradní autobusovou dopravou hradí ČD vč. posílení linky 109.

Linka R 7

Pokud počet autobusů, který je k dispozici, nedokáže pokrýt náhradu vlaků ve frekvenčně odpovídajícím rozsahu postupuje se následujícím způsobem:

- informací o přerušení dopravy na železniční trati předá dispečinku CED dispečink regionální dopravy ČD.
- dispečink CED sleduje frekvenci cestujících na linkách 107 a 602 a v případě potřeby po dohodě s dispečinkem regionální dopravy ČD a dle technických možností zajistí posílení dopravy na těchto linkách.

Výkony spojené s náhradní autobusovou dopravou hradí ČD a to včetně posílení autobusové linky 107 a 602.

Celé Brno hl.n. (např. hlášení o umístění bomby)

- **linka S2 v provozu jen v úseku Modřice - nákladním průtahem - Brno-Židenice - Letovice**
Brno-Horní Heršpice projede
v úseku Brno - Sokolnice opatření dle kap. X.Y.
- **linka S3 nákladním průtahem přes Brno dolní nádraží**
- **linka S4 otáčí v Horních Heršpicích ? nákladním průtahem do Králova Pole ?**
- **linka S41 otáčí ve Střelcích, dále buď S4 nebo bus**
- **linky R6, S6 do Brna-Králova Pole:**
Brno-Královo Pole - Brno-Lesná - Brno-Židenice - Nesovice - Kyjov - Veselí nad Mor.

- **linka R2 nákladním průtahem do Modřic**
Modřice - Brno-Židenice - Letovice (-Březová n.Svit.)
Brno-Horní Heršpice projede
- **linka R3 otáčí v Brně-Králově Poli, dále městskou dopravou**
- **linka R4 otáčí v Zastávce, dále bus**
- **linka R5 nákladním průtahem do Brna- Králova Pole**
Brno-Královo Pole - Brno-Lesná - Brno-Židenice - Modřice - Břeclav - Hodonín (-Mor.Písek)
Brno-Horní Heršpice projede
- **linka R7 do Brna-Králova Pole**
Brno-Královo Pole - Brno-Lesná - Brno-Židenice - Vyškov (-Nezamyslice)

jižní zhlaví Brno hl.n.

- **linka S2 od Letovic otáčí v Brně hl.n. (zapřahá lok. z odstavného „S“)**
Brno hl.n. - Brno-Židenice - Letovice
Brno-Horní Heršpice projede
v úseku Brno - Sokolnice opatření dle kap. X.Y.
- **linka S3 od Tišnova otáčí v Brně hl.n. (zapřahá lok. z odstavného „S“)**
od Vranovic otáčí v Modřicích
- **linka S4 otáčí v Horních Heršpicích ? nákladním průtahem do Králova Pole ?**
- **linka S41 otáčí ve Střelcích, dále buď S4 nebo bus**
- **linky R6, S6 do Brna-Králova Pole**
Brno-Královo Pole - Brno-Lesná - Brno-Židenice - Nesovice - Kyjov - Veselí nad Mor.

- **linka R2 otáčí v Brně hl.n. (zapřahá lok. z odstavného „S“)**

- Brno hl.n. - Brno-Židenice - Letovice (-Březová n.Svit.)
- linka R3 otáčí v Brně-Králově Poli, dále městskou dopravou
- linka R4 otáčí v Zastávce, dále bus
- linka R5 nákladním průtahem do Brna- Králova Pole
Brno-Královo Pole - Brno-Lesná - Brno-Židenice - Modřice - Břeclav - Hodonín (-Mor.Písek)
Brno-Horní Heršpice projede
- linka R7 do Brna-Králova Pole
Brno-Královo Pole - Brno-Lesná - Brno-Židenice - Vyškov (-Nezamyslice)

severní zhlaví Brno hl.n.

- linka S2 rozdělena do dvou linek:
Modřice - nákladním průtahem - Brno-Židenice - Letovice
Brno-Horní Heršpice projede
Brno hl.n. - Křenovice hor.n. (zapřahá lok. z odstavných „A“, „B“, „F“)
- linka S3 nákladním průtahem přes Brno dolní nádraží
- linka S4 bez opatření
- linka S41 bez opatření
- linky R6, S6 otáčí v Brně hl.n., (zapřahá h.v. z odstavných „A“, „B“, „F“), veden vždy komárovskou spojkou

- linka R2 nákladním průtahem do Modřic
Modřice - Brno-Židenice - Letovice (-Březová n.Svit.)
Brno-Horní Heršpice projede
- linka R3 otáčí v Brně-Králově Poli, dále městskou dopravou
- linka R4 bez opatření
- linka R5 bez opatření
- linka R7 do Brna-Králova Pole
Brno-Královo Pole - Brno-Lesná - Brno-Židenice - Vyškov (-Nezamyslice)

skupina kusých kolejí v Brně hl.n.

- linka S4 otáčí v Horních Heršpicích ? nákladním průtahem do Králova Pole ?
- linka S41 otáčí ve Střelcích, dále buď S4 nebo bus
- linka R4 do „velkých peronů“

POHOTOVOSTNÍ SOUPRAVY IDS JMK

Pohotovostní soupravy IDS JMK jsou k dispozici v žst. Brno hl.n. (odstavné „A“) v následujícím řazení a časech:

Pohotovostní souprava elektrická:

- lok. ř. 242 X 5:15 - 20:00; (6),+ 5:45 - 20:00 (strojvedoucí dtto)
- souprava 5 Bdmtee (1) - (4), (6),+ 4:30 - 22:00; (5) 4:30 - 18:30; 19:15 - 22:00
- vlakvedoucí dispečerský, k dispozici v čase 4:30 - 22:00 ?

Pohotovostní souprava motorová:

- lok. ř. 754 denně 4:30 - 19:00 (strojvedoucí dtto)
- souprava 3 Bdmtee nepřetržitě
- vlakvedoucí: další pohotovostní není, nutno zajistit případ od případu

Smlouvy o veřejných službách v přepravě cestujících ve veřejné
linkové osobní dopravě

**Metodika přístupu k organizačnímu
a technickému zabezpečení provozu**



Úvodem

Pokud je v textu dále používán termín „Výběrová skupina“ nebo jen zkratka VS a číslo, myslí se tím dílčí část Veřejné zakázky v souladu s ustanovením bodu 4.2. Zadávací dokumentace.

Historie a představení společnosti

Uchazeč je společnost s více jak šedesátiletou tradicí a zkušenostmi v oblasti přepravy osob a nákladu.

ČSAD Blansko byl zřízen v roce 1949, jako dopravní závod národního podniku ČSAD Brno.

Po roce 1990 prochází závod zásadními změnami. S útlumem výroby ve velkých strojírenských podnicích okresu Blansko dochází ke změně systému nákladní i osobní dopravy.

K 1. 1. 1994 vzniká ČSAD Blansko a.s. privatizací Státního podniku ČSAD Blansko. Tímto datem začíná další významná etapa dopravní společnosti. Realnost vlastníka přináší do činnosti transparentnost, potřebnou pro práci v měnících se ekonomických podmínkách při růstu konkurence a neustále se vyvíjejících požadavcích trhu.

V souladu se záměry Města Blansko realizuje majitel společnosti významné investiční akce v areálu společnosti.

V roce 1997 byla realizována výstavba supermarketu a veřejné čerpací stanice pohonných hmot s příslušnými parkovacími plochami a rekonstrukcí provozních zařízení společnosti, významná svým rozsahem, účelem a finančním objemem.

V roce 2005 je dokončena výstavba obchodně-správní budovy v areálu na Nádražní ulici a dochází k výraznému rozšíření služeb nákladní dopravy. V autobusové dopravě je cílem nejen udržet postavení na trhu, ale dále rozšiřovat kvalitní služby v pravidelné linkové dopravě a městské hromadné dopravě nákupem nových autobusů.

K datu 1. 8. 2003 dochází k změně názvu společnosti. Firma opouští značku ČSAD a mění svůj název na ČAD Blansko a. s.

ČAD Blansko se stává významným dopravcem v oblasti pravidelné osobní dopravy (dále jen OD) v regionu Blanenska, působí však i na Pelhřimovsku. Zajišťuje dlouhodobě kvalitní přepravu osob v rámci městské hromadné dopravy (dále jen MHD) v Blansku a v Adamově. V roce 2010 pořizuje společnost 5 nových nízkopodlažních bezbariérových autobusů pro pravidelnou linkovou dopravu a naplňuje tak záměr zajišťovat i nadále kvalitní služby v přepravě osob.

V roce 2011 se společnost úspěšně zúčastnila výběrového řízení na I. etapu IDS JMK a na základě uzavřené smlouvy s JMK zajišťuje kvalitní služby v oblasti přepravy osob v celkovém objemu 2 019 000 km. K zajištění vysokých požadavků IDS JMK nakupuje společnost v prosinci 2011 celkově 16 nových autobusů.

S platností od 1. května 2012 uzavřela společnost ČAD Blansko dlouhodobou smlouvu s Městem Blansko na provozování Městské hromadné dopravy, v rámci které provede v průběhu následujících pěti let kompletní obnovu vozového parku.

Organizační struktura a systémy řízení společnosti

Organizační struktura, rozsah činností a procesy řízení jsou popsány v přílohách

Příloha č. 1 Organizační schéma ČAD Blansko a.s. k 1. 5. 2012

Příloha č. 2 Funkční schéma ČAD Blansko a.s. k 1. 5. 2012

Systém řízení managementu kvality

Dne 3. července 2000 obdržela společnost ČAD Blansko a. s. první certifikát systému managementu jakosti ISO 9001:2000.

19. ledna 2010 proběhla certifikace divize osobní dopravy společností Lloyd's Register Quality Assurance a od 26. února 2010 má společnost ČAD Blansko certifikát ISO 9001:2008 rozšířený o oblast „**Poskytování pravidelné veřejné osobní dopravy, městské hromadné dopravy a smluvní tuzemské i zahraniční dopravy vlastními autobusy**“.

Příloha č. 3 Certifikát ISO 9001:2008

Zavedením systému managementu kvality v osobní dopravě podle mezinárodně uznávané normy se ČAD Blansko a. s. rozhodlo naplnit vizi a politiku spolehlivé, pohodlné, dostupné a včasné přepravy zákazníka – cestujícího, s cílem maximálního uspokojení jeho požadavků.

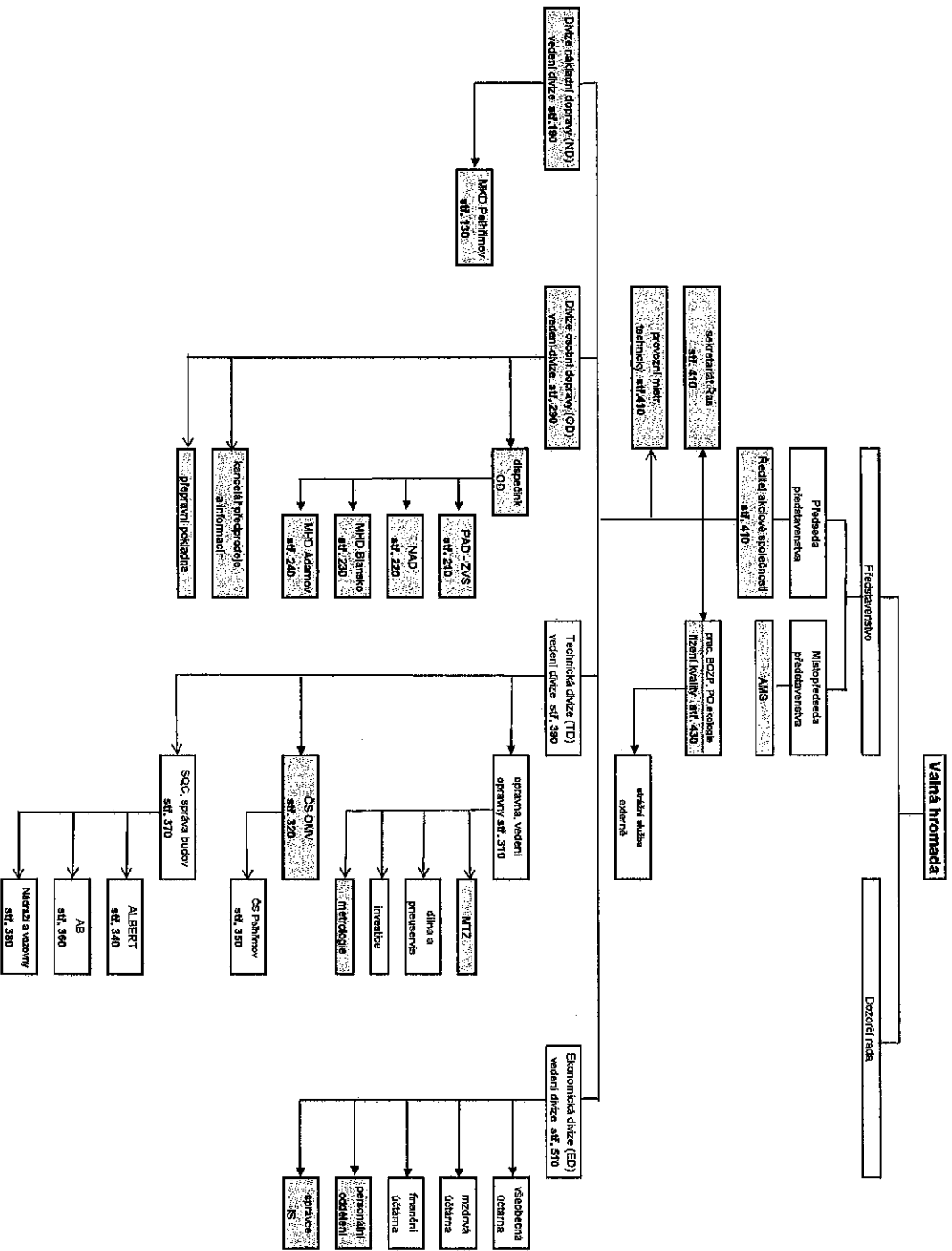
Tento krok je potvrzením neustálé snahy společnosti ČAD Blansko a. s. udržovat a zdokonalovat své interní procesy a zlepšovat kvalitu poskytovaných služeb. Odpovědnost za jejich kvalitu patří mezi základní povinnosti všech zaměstnanců společnosti.

Systém řízení dokumentace upravuje postupy a oblasti řízení v návaznostech jednotlivých procesů a zajišťuje tak vysokou kvalitu a spolehlivost poskytovaných služeb.

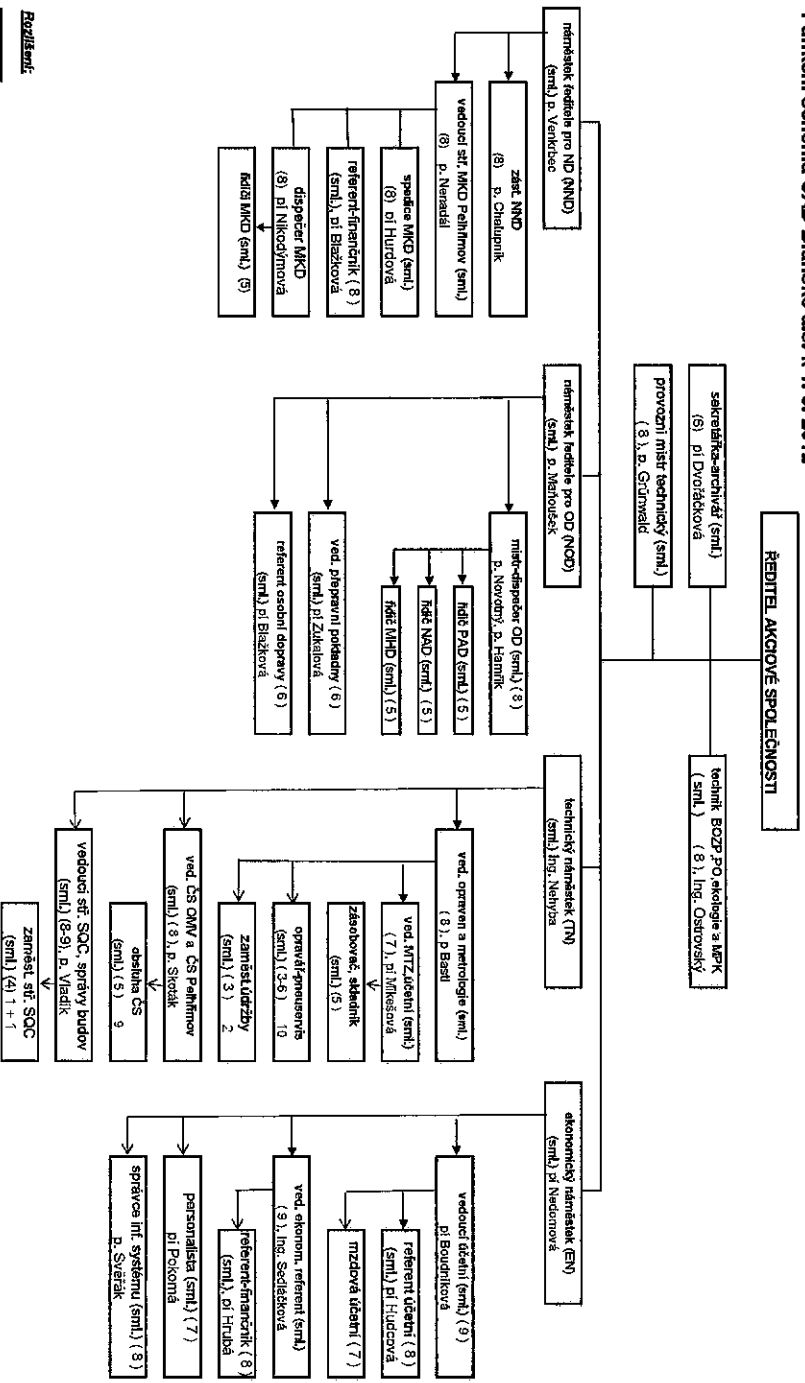
Procesy řízení jsou zobrazeny v následujících přílohách:

Příloha č. 4 Procesní mapa systému managementu kvality

Příloha č. 5 Realizace přepravy v OD



Účastníky organizačního schématu jsou součástí Systému zabezpečení jakosti



Rozlišení:

platová třída odpovídající sml. mzdě
 jména zaměstnanců
 počet zaměstnanců



CERTIFIKÁT

Potvrzujeme, že systém managementu kvality společnosti:

ČAD Blansko a.s.
Blansko
Česká republika

byl schválen společností Lloyd's Register Quality Assurance
podle následujících standardů systému managementu kvality:

ISO 9001:2008

Systém managementu kvality zahrnuje činnosti:

**Mezinárodní kamionová doprava včetně spedice.
Provoz čerpací stanice v Blansku provozované na základě
franchizové smlouvy s OMV. Poskytování pravidelné veřejné
osobní dopravy, městské hromadné dopravy a smluvní
tuzemské i zahraniční dopravy vlastními autobusy.**

Certifikát č.: PRA 0004040

První certifikát vystaven: 3. července 2000

Současný certifikát vystaven: 17. února 2010

Platnost certifikátu do: 31. července 2012

Katřina Vrdělová

Vystaveno v: Lloyd's Register EMEA, Praha,
v zastoupení Lloyd's Register Quality Assurance Limited



001

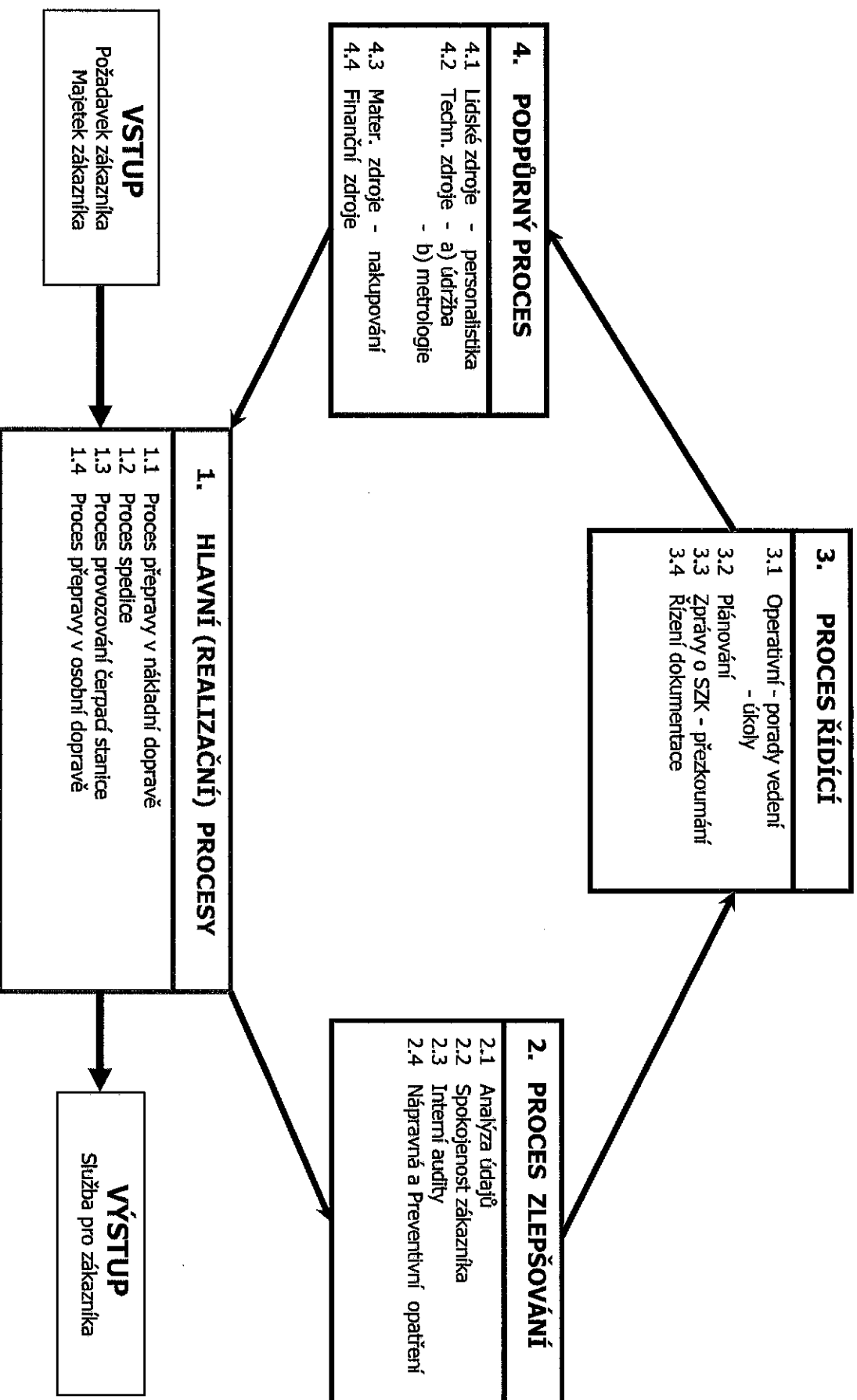
Tento dokument je vystaven za podmínek uvedených na zadní straně.

Táborská 31, 140 00 Praha 4, Česká republika CZ61378721

Toto schválení bylo provedeno v souladu s postupy LRQA pro hodnocení a certifikaci. Toto schválení bude pravidelně monitorováno.

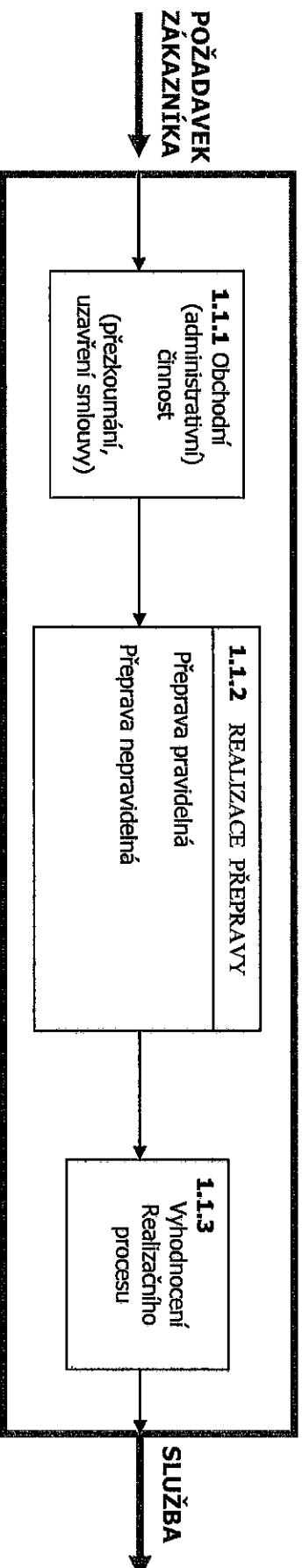
Použití znaku akreditace UKAS vyznačuje, že činnosti, uvedené na tomto certifikátu, jsou zahrnuty do rozsahu akreditace specifikovaném akreditačním certifikátem číslo 001.

Micro Revision 13



Příloha č. 5

1.4 Realizace přepravy v OD



Obsah Metodiky

Metodika obsahuje v každé z popisovaných oblastí odkaz na konkrétní dokument nebo dokumenty upravující v systému managementu kvality danou oblast. Je tak zřejmé, že uvedené postupy jsou u uchazeče zavedené a dlouhodobě nastavené a nemusí být nově vytvářeny v souladu s touto Metodikou.

V případě jakéhokoli rozporu mezi Metodikou a Řízenou dokumentací má přednost znění metodiky.

Seznam použitých zkratk

OD – Osobní doprava

PMT – Provozní mistr technický

CED – Centrální dispečink

BOZP – Bezpečnost a ochrana zdraví při práci

SMK – Systém managementu kvality

PI – Pracovní instrukce

AN – Autobusové nádraží

B.1 Kvalitativně hodnotitelné skutečnosti

B.1.1) Ústrojová kázeň - platí pro výběrové skupiny VS5, VS6, VS8		
upravuje dokument ISO	Bezpečnost a ochrana zdraví při práci v ČAD Blansko a.s.	
Příloha č. 6 Vzor ústroje	Příloha Směrnice Bezpečnost a ochrana zdraví při práci v ČAD Blansko a.s.	
		vynášecí doba v měsících
oděvní součástky	košile modrá nebo modrá polokošile	6
	kalhoty modré	12
	vesta pletená s logem ČAD	24
	bunda s odnímatelnými rukávy s logem ČAD	36
	polobotky	12
zaměstnanci povinni dodržovat ústrojovou kázeň	dispečeři a řidiči OD	
kontrola ustrojenosti	denně dispečery OD a vedoucím divize OD, namátkově nejméně však 1x měsíčně tříčlennou kontrolní komisí jmenovanou ředitelem společnosti	
evidence dodržování ústrojové kázně	zápisem v Provozní knize dispečinku OD	
hodnocení zaměstnanců	1. měsíčně s dopadem do mzdového hodnocení – prémie 2. odejmutí osobního hodnocení 3. vytýkáč dopis s upozorněním na možnost udělení výpovědi 4. výpověď z pracovního poměru pro soustavné porušování základních pracovních povinností	



Povinnost používat jednotné firemní oblečení, pokud bylo zaměstnanci poskytnuto, je dána obecně Zákoníkem práce a dále také vnitropodnikovým předpisem v Systému managementu kvality (SMK) - ISO 9001/2008 „Bezpečnost a ochrana zdraví při práci v ČAD Blansko a.s.“

Kontrolou dodržování ústrojové kázně jsou pověřeni dispečeri, kteří při předání denního záznamu o výkonu vozidla provedou kontrolu oblečení zaměstnance a následně provádí kontroly v průběhu dne. Ústrojovou kázeň u dispečerů kontroluje vedoucí OD. O porušení zásad ústrojové kázně je pořízen zápis v Provozní knize dispečinku OD.

Současně je na pracovištích prováděna namátková kontrola ustrojení řidičů tříčlennou kontrolní komisí jmenovanou ředitelem společnosti.

Komise pracuje v e složení:

Předseda - vedoucí zaměstnancem BOZP a manažer pro kvalitu

členové – zástupce náměstka pro nákladní dopravu a provozní mistr technický.

Zaměstnanci, kteří jsou povinni dodržovat ústrojovou kázeň, jsou motivováni v pohyblivé složce mzdy, jejíž část je vázána na dodržování ústrojové kázně.

Záznamy z kontrol o porušení ústrojové kázně jsou měsíčně vyhodnoceny s dopadem do mzdového hodnocení zaměstnance. Opakované porušování ústrojové kázně může být důvodem k rozvázání pracovního poměru.

Příloha č. 6 Fotodokumentace ústroje řidiče a dispečera.

B.1.2) Informování o skutečnostech s vlivem na pravidelnost a ekonomiku provozu - platí pro výběrové skupiny VS5, VS6, VS8			
upravuje dokument ISO	PI pro dispečink OD, přepravní pokladnu a kancelář předprodeje a informací		
Skutečnost ovlivňující provoz	interval zjištění	sběr a vyhodnocení	předání informace
významné snížení výroby a propouštění ve velkých podnicích mající vliv na frekvenci přepravy zaměstnanců	měsíčně	3 měsíce	čtvrtletně nebo na vyžádání zadavatele kdykoliv
otevření nebo uzavření nové školy, rozšíření provozní doby nemocnic, změna provozní doby na úřadech atd.	měsíčně	3 měsíce	čtvrtletně nebo na vyžádání zadavatele kdykoliv
sezónní vlivy - rekreační sezóna, zimní období, otevření – uzavření památek atd.	měsíčně	3 měsíce	čtvrtletně nebo na vyžádání zadavatele kdykoliv
stav komunikací – poškození komunikace, nesjízdnost v zimním období zásah do silničního tělesa mající vliv na plynulost provozu	průběžně, denně	operativně	měsíčně

Uchazeč se zavazuje provádět sběr informací směřujícím k provozu prostřednictvím kanceláře předprodeje a informací, řidičů (změny frekvence cestujících, podněty cestujících k jízdám), spoluprací s personálními úseky velkých firem v regionu, se školami, zdravotnickými zařízeními, jejich podněty vyhodnocuje a předává ke zpracování koordinátorovi dopravy v IDS JMK spol. s r.o. KORDIS. Zásadní opatření jsou řešena neprodleně, ostatní ve čtvrtletním cyklu s ohledem na změny jízdních řádů.

Příloha č. 7 Souhrnný list předávání informací

B.2 Kvantitativně hodnotitelné skutečnosti

B.2.1) Provozní záloha – platí pro výběrovou skupinu VS5			
upravuje dokument ISO	Provozní instrukce pro provozního mistra technického		
	počty vozidel	vozidla odstavená v temperovaných halách	doba vyjetí záložního vozidla
Počet vozidel včetně provozní zálohy	11		
Výpočet vozidel provozní zálohy 7%	0,77		
Počet vozidel provozní zálohy - vozidlo je odstaveno ve vlastním servisu v Blansku	1	1	10 min

B.2.1) Provozní záloha – platí pro výběrovou skupinu VS6			
upravuje dokument ISO	Provozní instrukce pro provozního mistra technického		
	počty vozidel	vozidla odstavená v temperovaných halách	doba vyjetí záložního vozidla
Počet vozidel včetně provozní zálohy	11		
Výpočet vozidel provozní zálohy 7%	0,77		
Počet vozidel provozní zálohy - vozidlo je odstaveno ve vlastním servisu v Blansku	1	1	10 min

B.2.1) Provozní záloha – platí pro výběrovou skupinu VS8			
upravuje dokument ISO	Provozní instrukce pro provozního mistra technického		
	počty vozidel	vozidla odstavená v temperovaných halách	doba vyjetí záložního vozidla
Počet vozidel včetně provozní zálohy	10		
Výpočet vozidel provozní zálohy 7%	0,7		
Počet vozidel provozní zálohy - vozidlo je odstaveno ve vlastním servisu v Blansku	1	1	10 min

Uchazeč zajistí vyjetí vozidla provozní zálohy v nejkratším možném limitu následujícím postupem.

Informace o nutnosti přistavit provozní zálohu je předána v pracovní době službukonajícímu dispečerovi, mimo pracovní dobu hotovostnímu dispečerovi. Dispečer kontaktuje hotovostního řidiče, který je stanoven v denním rozpisu služeb. Služebním vozidlem dopraví řidiče do objektu garáží, nebo k místu kde je odstavena provozní záloha. Řidič zkontroluje stav a připravenost vozidla, převezme od hotovostního dispečera potřebné doklady, ústní či písemné instrukce a odjíždí přistavit vozidlo dle potřeby na místo určení dispečerem. Vrcholově odpovědný za zajištění výjezdu provozní zálohy je dispečer OD.

B.2.2) Rychlost vyčítání a přehrávání dat o jízdách řádech a o prodaných jízdenkách - platí pro výběrové skupiny VS5, VS6, VS8	
upravuje dokument ISO	Pracovní instrukce pro dispečink OD, přepravní pokladnu a kancelář předprodeje a informací
Vyčítání dat o prodaných jízdenkách	online přenos v intervalu max. 24 hodin
Přehraní dat o jízdách řádech	online přenos v intervalu max. 24 hodin

Uchazeč vyčítá a načítá data z/do USV a přehrává data v cyklu max. 24 hodin.

V divizi OD je zaveden systém on-line obousměrného bezdrátového přenosu dat založený na technologii GPRS umožňujícího přenos dat z/do odbavovacího zařízení USV C formou vstupních i výstupních souborů.

Přenos výstupních dat je proveden neprodleně po ukončení odpočtu v zařízení USV. Data jsou stahována do přepravní pokladny, kde jsou následně vyhodnocována a zpracována k dalšímu použití.

Vstupní data jsou přenášena do zařízení USV jako samostatné soubory. Vstupními daty pro potřeby provádění dopravních služeb jsou jízdny řády, ceníky, tarify, seznamy řidičů blacklisty apod. Bezdrátový přenos dat je okamžitý bezodkladný proces, řidič má odeslaná a přijatá data v daném okamžiku potřeby.

B.2.3) Velikost informačních ploch na vozidlech**- platí pro výběrovou skupinu VS5**

upravuje dokument ISO			Firemní označení vozidel ČAD Blansko a.s., barevné provedení vozidel ČAD Blansko a.s.						
Typ autobusu	popis plochy	označení plochy	počet vozidel		% vozového parku	rozměry		plocha na vozidle m ²	celoplošná reklama m ²
			ve skupině	vozidla pro reklamu		šířka	výška		
Klasický	plocha boční - levá strana	A	7	7	100	12,0	2,7	31,95*	223,65
	plocha boční - pravá strana	B				12,0	2,7	31,95*	223,65
	plocha zadní	C				2,35	2,7	6,34	44,38
Klasický - nízkopodlažní	plocha boční - levá strana	A	2	2	100	12,0	2,5	29,55*	59,10
	plocha boční - pravá strana	B				12,0	2,5	29,55*	59,10
	plocha zadní	C				2,35	2,5	5,87	11,74
Malý klasický	plocha boční - levá strana	A	1	0	0	9,3	2,5	22,80*	0
	plocha boční - pravá strana	B				9,3	2,5	22,80*	0
	plocha zadní	C				2,35	2,3	5,40	0
Celková plocha pro reklamu									621,62

*Po odpočtu plochy povinně vyčleněné pro KORDIS

B.2.3) Velikost informačních ploch na vozidlech**- platí pro výběrovou skupinu VS6**

upravuje dokument ISO			Firemní označení vozidel ČAD Blansko a.s., barevné provedení vozidel ČAD Blansko a.s.						
Typ autobusu	popis plochy	označení plochy	počet vozidel		% vozového parku	rozměry		plocha na vozidle m ²	celoplošná reklama m ²
			ve skupině	vozidla pro reklamu		šířka	výška		
Klasický	plocha boční - levá strana	A	3	3	100	12,0	2,7	31,95*	95,85
	plocha boční - pravá strana	B				12,0	2,7	31,95*	95,85
	plocha zadní - zadní sklo	C				2,35	2,7	6,34	19,02
Klasický - nízkopodlažní	plocha boční - levá strana	A	1	1	100	12,0	2,5	29,55*	29,55
	plocha boční - pravá strana	B				12,0	2,5	29,55*	29,55
	plocha zadní - zadní sklo	C				2,35	2,5	5,87	5,87
Malý klasický	plocha boční - levá strana	A	5	5	100	9,3	2,5	22,80*	114,00
	plocha boční - pravá strana	B				9,3	2,5	22,80*	114,00
	plocha zadní - zadní sklo	C				2,35	2,3	5,40	27,00
Malý nízkopodlažní	plocha boční - levá strana	A	1	1	100	9,3	2,4	21,87*	21,87
	plocha boční - pravá strana	B				9,3	2,4	21,87*	21,87
	plocha zadní - zadní sklo	C				2,35	2,1	4,93	4,93
Celková plocha pro reklamu									579,36

*Po odpočtu plochy povinně vyčleněné pro KORDIS

B.2.3) Velikost informačních ploch na vozidlech**- platí pro výběrovou skupinu VS8**

upravuje dokument ISO			Firemní označení vozidel ČAD Blansko a.s., barevné provedení vozidel ČAD Blansko a.s.						
Typ autobusu	popis plochy	označení plochy	počet vozidel		% vozového parku	rozměry		plocha na vozidle m ²	celoplošná reklama m ²
			ve skupině	vozidla pro reklamu		šířka	výška		
Klasický	plocha boční - levá strana	A	4	4	100	12,0	2,7	31,95*	127,80
	plocha boční - pravá strana	B				12,0	2,7	31,95*	127,80
	plocha zadní	C				2,35	2,7	6,34	25,36
Klasický - nízkopodlažní	plocha boční - levá strana	A	2	2	100	12,0	2,5	29,55*	59,10
	plocha boční - pravá strana	B				12,0	2,5	29,55*	59,10
	plocha zadní	C				2,35	2,5	5,87	11,74
Malý klasický	plocha boční - levá strana	A	2	2	100	9,3	2,5	22,80*	45,60
	plocha boční - pravá strana	B				9,3	2,5	22,80*	45,60
	plocha zadní	C				2,35	2,3	5,40	10,80
Minibus	plocha boční - levá strana	A	1	1	100	6,5	2,3	14,50*	14,50
	plocha boční - pravá strana	B				6,5	2,3	14,50*	14,50
	plocha zadní	C				2,3	1,9	4,37	4,37
Celková plocha pro reklamu									546,27

*Po odpočtu plochy povinně vyčleněné pro KORDIS

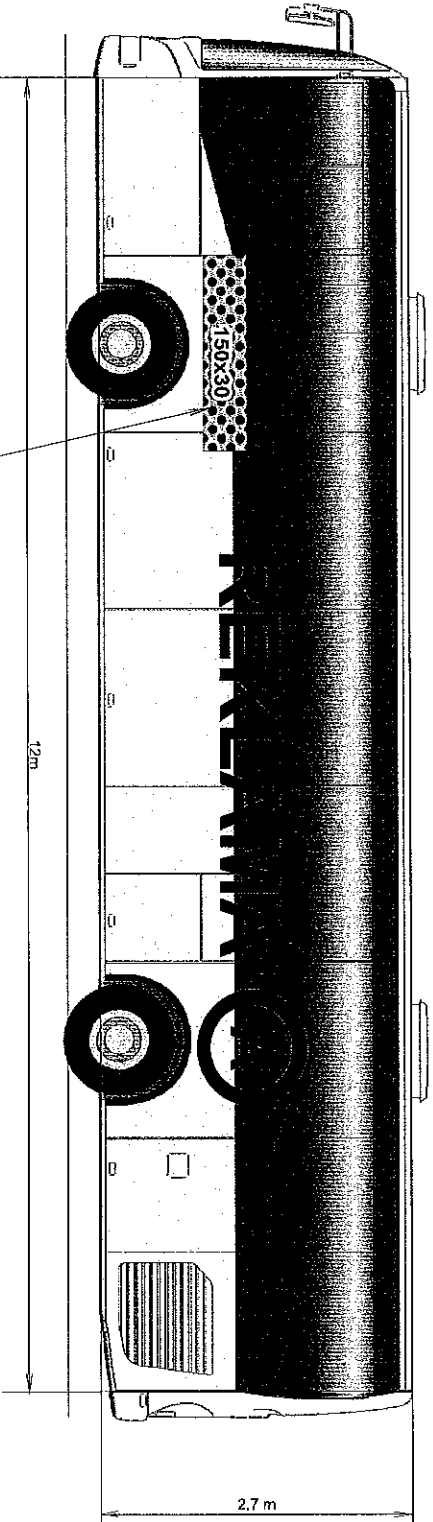
Uchazeč při nákupu svých vozidel ustoupil od firemního barevného provedení a vozidla jsou pořizována v bílé barvě a připravena pro použití k celoplošným reklamním polepům.

Uchazeč nabízí zadavateli k použití celoplošný polep autobusu a to včetně oken při použití speciální průhledné folie.

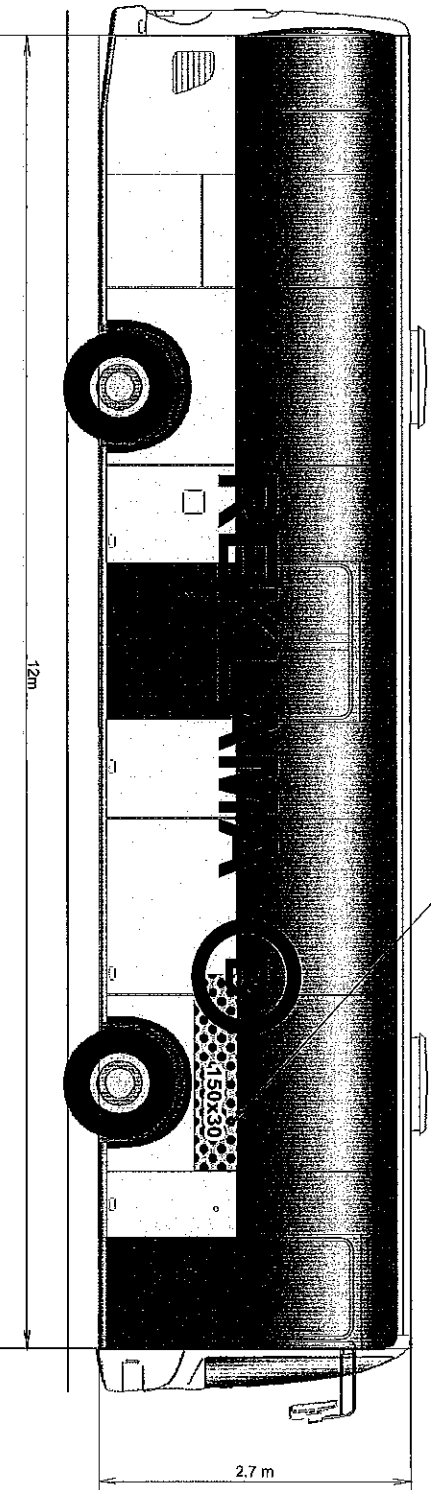
V tabulce je uvedena plocha celého autobusu pro různé typy autobusů použitých v jednotlivých výběrových skupinách.

Přílohy č. 8 a, b, c, d, e Nabízené plochy k reklamě

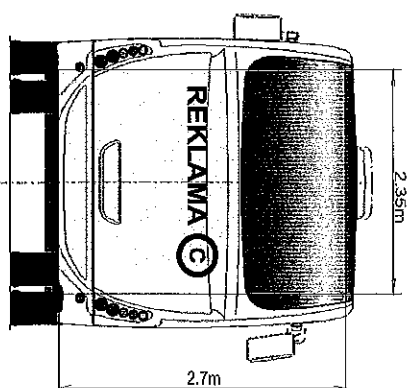
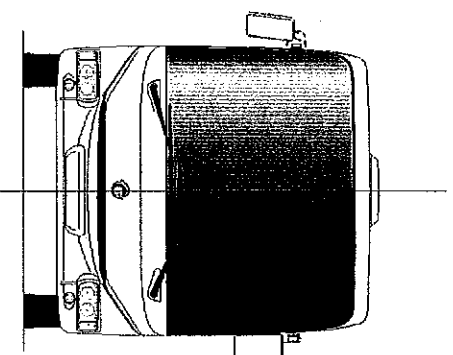
Klasický



Plocha povinně vyčleněná pro Kordis

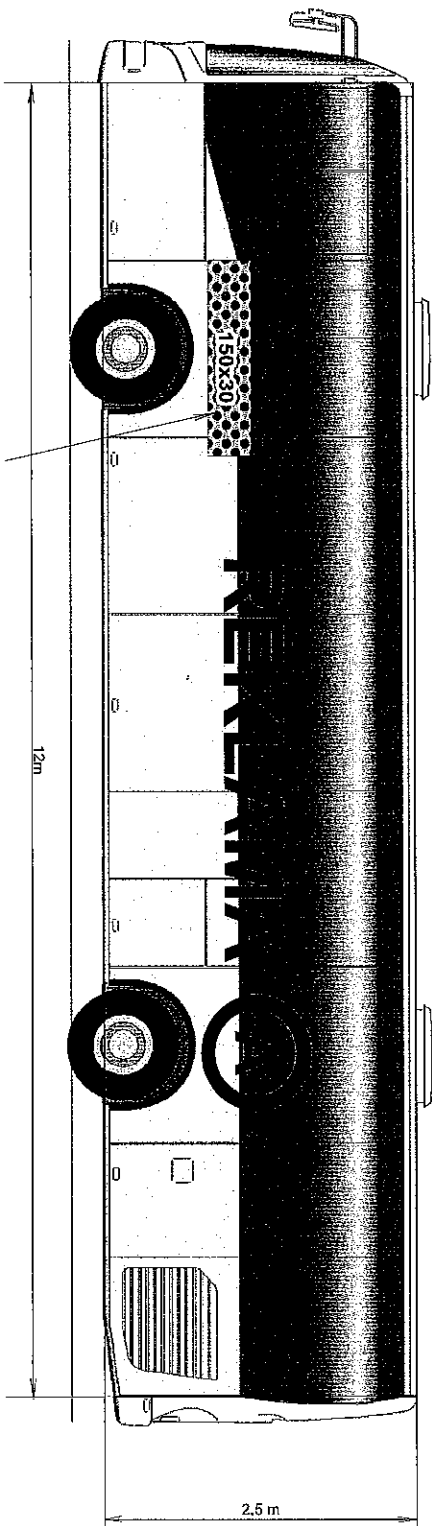


Příloha číslo 8a

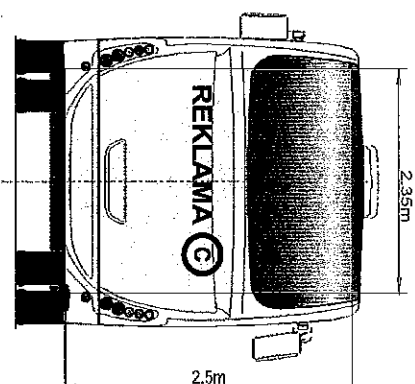
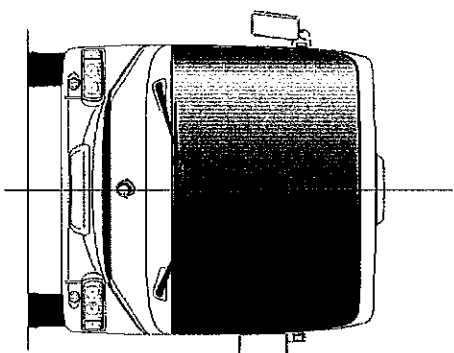
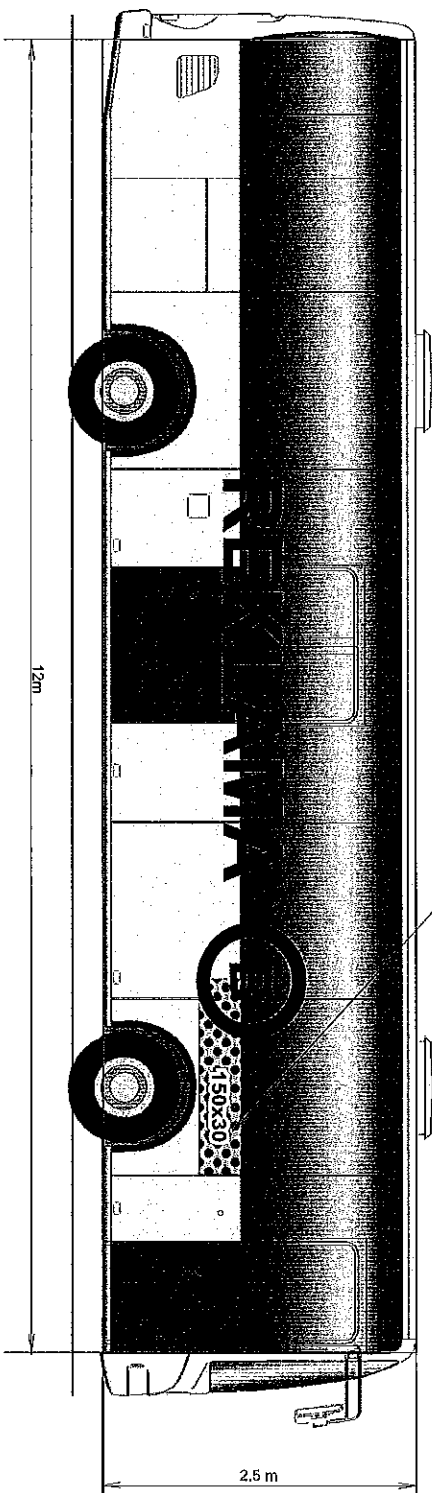


Klasický nízkopodlažní

Príloha číslo 8b



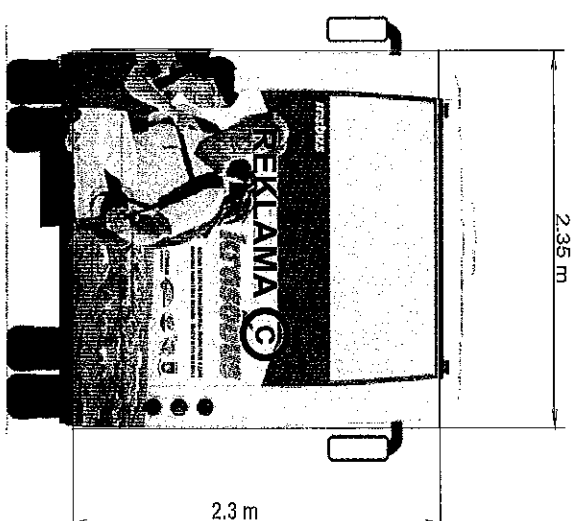
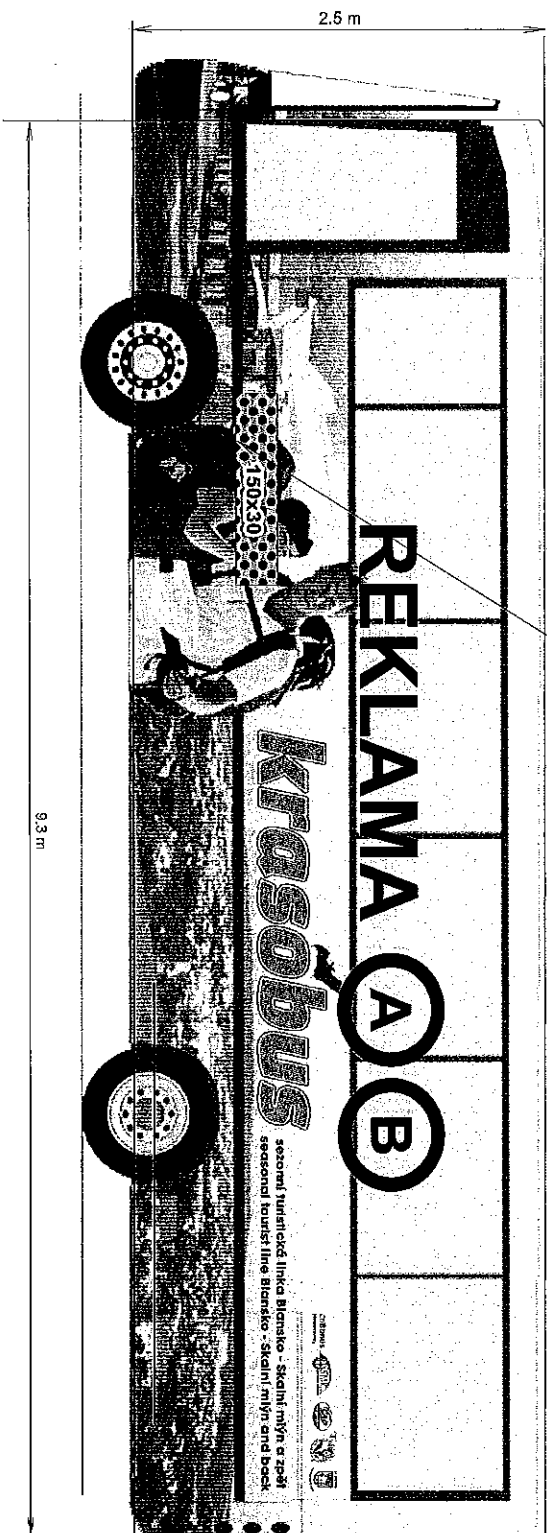
Plocha povinně vyčleněná pro Kordis



Malý klasický

Příloha číslo 8c

Plocha povinně vyčleněná pro Kordis

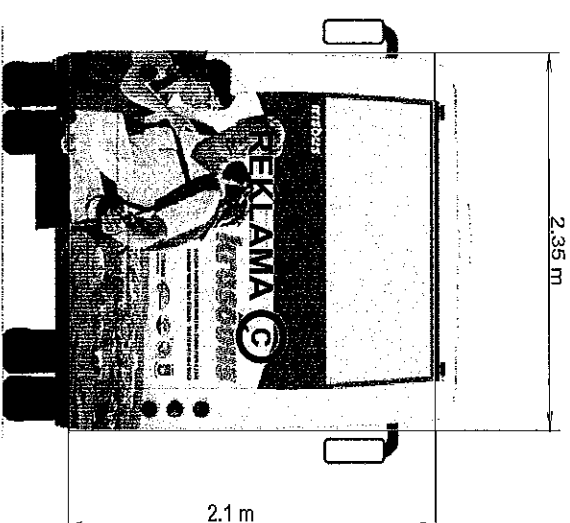


Karosa Irisbus Midway, rozvor 4918mm

Malý klasický nízkopodlažní

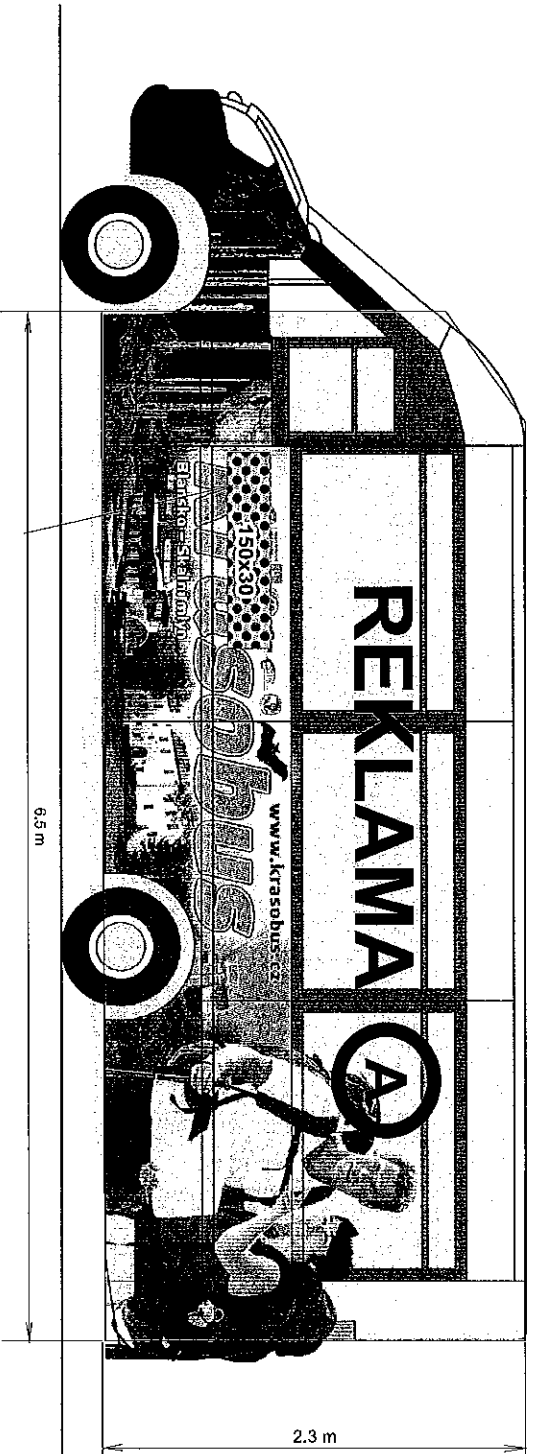
Příloha číslo 8d

Plocha povinně vyčleněná pro Kordis

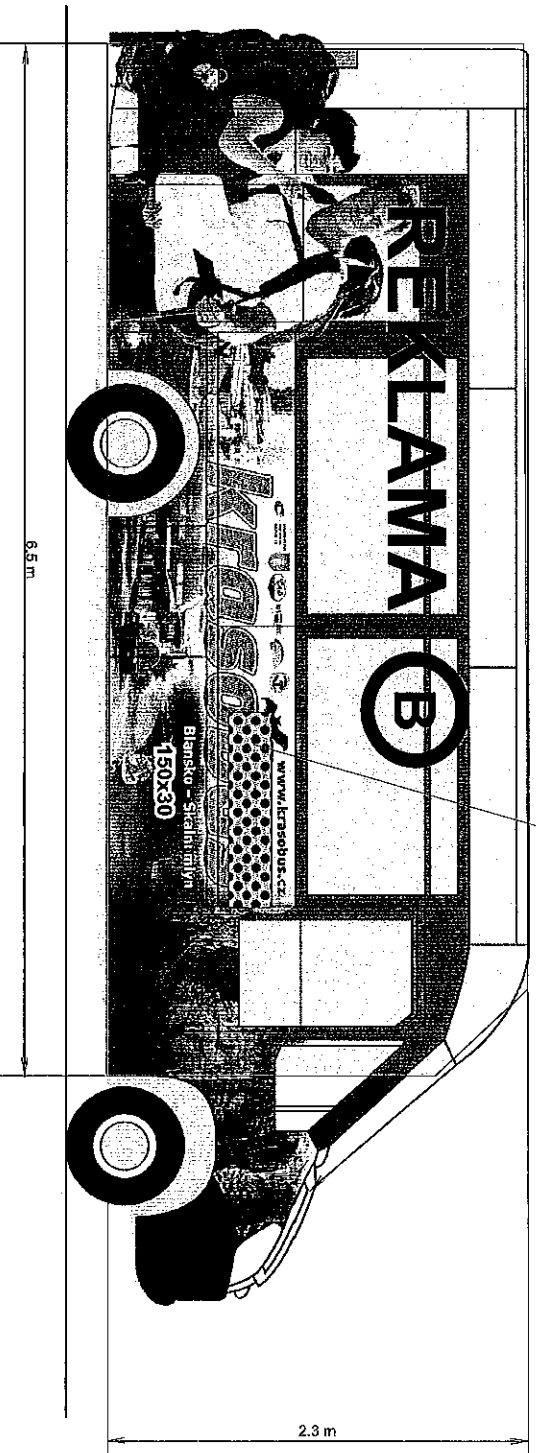


Karosa Irisbus Midway, rozvor 4918mm

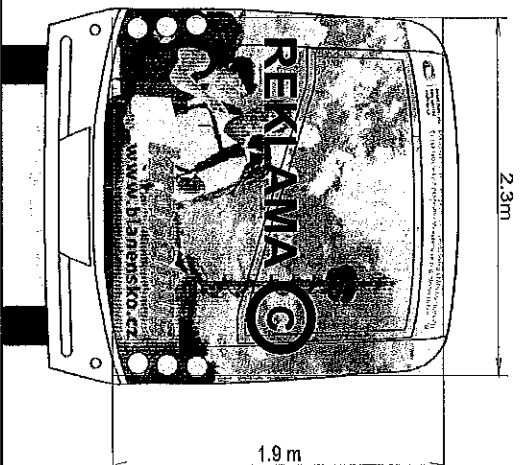
Minibus



Plocha povinně vyčleněná pro Kordis



Příloha číslo 8e



Na těchto přílohách jsou označeny nabízené plochy písmeny A až C a představují použitelnou plochu celoplošného polepu po odpočtu reklamní plochy povinně vyčleněné pro KORDIS.

Uchazeč uzavře se zadavatelem samostatné smlouvy na každou realizovanou zakázku na reklamní polep autobusu.

Uchazeč nabízí k reklamním účelům téměř 100% vozidel, výjimkou je pouze 1 vozidlo, na které je uzavřena smlouva o reklamě na dobu 5 let. Toto vozidlo propaguje zvláštní turistickou linku Krasobus zařazenou do systému IDS JMK.

B.2.4) Odstavování vozidel včetně provozní zálohy - platí pro výběrovou skupinu VS5	
upravuje dokument ISO	Pracovní instrukce pro Provozního mistra technického, Pracovní instrukce pro řidiče OD, Pracovní instrukce pro dispečink OD, přepravní pokladnu a kancelář předprodeje a informací, Seznam odstavných stání.
způsob odstavení vozidla	počet vozidel
Počet vozidel odstavovaných v temperovaných halách - provozní záloha	1
Počet vozidel odstavovaných v krytých plochách	0
Počet vozidel odstavovaných mimo veřejně přístupné komunikace	10
Počet vozidel odstavovaných na veřejně přístupných komunikacích	0
Počet vozidel celkem	11
z toho provozní záloha	1

Záložní vozidlo je odstaveno v temperované hale v servisu v Blansku, který je ve vlastnictví uchazeče.

Vozidla jsou odstavena na koncových stáních vždy mimo veřejné komunikace a to na pronajatém pozemku.

K odstavení vozidel v Blansku je možno použít celkem 7 montážních kanálů v servisu Blansko mimo provozní dobu servisu, tj. v době od 14.00 do 06.00.

Na nově budovaném autobusovém nádraží v Blansku bude provedeno přestřešení plochy pro parkování vozidel a bude zde umožněno odstavení celkem 20ti vozidel na kryté ploše.

B.2.4) Odstavování vozidel včetně provozní zálohy - platí pro výběrovou skupinu VS6	
upravuje dokument ISO	Pracovní instrukce pro Provozního mistra technického, Pracovní instrukce pro řidiče OD, Pracovní instrukce pro dispečink OD, přepravní pokladnu a kancelář předprodeje a informací, Seznam odstavných stání.
způsob odstavení vozidla	počet vozidel
Počet vozidel odstavovaných v temperovaných halách – provozní záloha	1
Počet vozidel odstavovaných v krytých plochách	1
Počet vozidel odstavovaných mimo veřejně přístupné komunikace	9
Počet vozidel odstavovaných na veřejně přístupných komunikacích	0
celkem vozidel	11
z toho provozní záloha	1

Záložní vozidlo je odstaveno v temperované hale v servisu v Blansku, který je ve vlastnictví uchazeče.

Vozidla jsou odstavena na koncových stáních vždy mimo veřejné komunikace a to na pronajatém pozemku.

Na AN v Rájci, které je v majetku uchazeče, budou odstavena vozidla na zastřešené ploše.

K odstavení vozidel v Blansku je možno použít celkem 7 montážních kanálů v servisu Blansko mimo provozní dobu servisu, tj. v době od 14.00 do 06.00.

Na nově budovaném autobusovém nádraží v Blansku bude provedeno přestřešení plochy pro parkování vozidel a bude zde umožněno odstavení celkem 20ti vozidel na kryté ploše.

B.2.4) Odstavování vozidel včetně provozní zálohy - platí pro výběrovou skupinu VS8

upravuje dokument ISO	Pracovní instrukce pro Provozního mistra technického, Pracovní instrukce pro řidiče OD, Pracovní instrukce pro dispečink OD, přepravní pokladnu a kancelář předprodeje a informací, Seznam odstavných stání.
způsob odstavení vozidla	počet vozidel
Počet vozidel odstavovaných v temperovaných halách – provozní záloha	1
Počet vozidel odstavovaných v krytých plochách	0
Počet vozidel odstavovaných mimo veřejně přístupné komunikace	9
Počet vozidel odstavovaných na veřejně přístupných komunikacích	0
celkem vozidel	10
z toho provozní záloha	1

Záložní vozidlo je odstaveno v temperované hale v servisu v Blansku, který je ve vlastnictví uchazeče.

Vozidla jsou odstavena na koncových stáních vždy mimo veřejné komunikace a to na pronajatém pozemku.

K odstavení vozidel v Blansku je možno použít celkem 7 montážních kanálů v servisu Blansko mimo provozní dobu servisu, tj. v době od 14.00 do 06.00.

Na nově budovaném autobusovém nádraží v Blansku bude provedeno přestřešení plochy pro parkování vozidel a bude zde umožněno odstavení celkem 20ti vozidel na kryté ploše.

B.2.5) Podíl vozidel vybavených akustickým informačním systémem včetně informačního systému pro nevidomé - platí pro výběrovou skupinu VS5

upravuje dokument ISO	Technické a provozní standardy	
	počet vozidel	% vozového parku
Počet vozidel ze stávajícího vozového parku, která budou dovybavena	3	30%
Počet nových vozidel, která budou vybavena již od výrobce	7	70%
Celkový počet vybavených vozidel	10	100%

B.2.5) Podíl vozidel vybavených akustickým informačním systémem včetně informačního systému pro nevidomé - platí pro výběrovou skupinu VS6

upravuje dokument ISO	Technické a provozní standardy	
	počet vozidel	% vozového parku
Počet vozidel ze stávajícího vozového parku, která budou dovybavena	6	60%
Počet nových vozidel, která budou vybavena již od výrobce	4	40%
Celkový počet vybavených vozidel	10	100%

B.2.5) Podíl vozidel vybavených akustickým informačním systémem včetně informačního systému pro nevidomé - platí pro výběrovou skupinu VS8

upravuje dokument ISO	Technické a provozní standardy	
	počet vozidel	% vozového parku
Počet vozidel ze stávajícího vozového parku, která budou dovybavena	0	0%
Počet nových vozidel, která budou vybavena již od výrobce	9	100%
Celkový počet vybavených vozidel	9	100%

Vozidla uchazeče jsou vybavena v souladu s Technickými a provozními standardy IDS JMK a standardy výrobce vozidel.

Uchazeč provede dodatečné vybavení vozidel ve stávajícím vozovém parku akustickými informačními systémy včetně informačního systému pro nevidomé. U všech nově nakupovaných vozidel budou dodány akustické informační systémy včetně informačního systému pro nevidomé přímo od výrobce.

B.2.6) Podíl vozidel, která mají nahrazen vnitřní LED panel vnitřním LCD panelem - platí pro výběrovou skupinu VS5

upravuje dokument ISO	Technické a provozní standardy	
	počet vozidel	% vozového parku
Počet vozidel ze stávajícího vozového parku, která budou dovybavena	3	30%
Počet nových vozidel, která budou vybavena již od výrobce	7	70%
Celkový počet vybavených vozidel	10	100%

B.2.6) Podíl vozidel, která mají nahrazen vnitřní LED panel vnitřním LCD panelem - platí pro výběrovou skupinu VS6

upravuje dokument ISO	Technické a provozní standardy	
	počet vozidel	% vozového parku
Počet vozidel ze stávajícího vozového parku, která budou dovybavena	6	60%
Počet nových vozidel, která budou vybavena již od výrobce	4	40%
Celkový počet vybavených vozidel	10	100%

B.2.6) Podíl vozidel, která mají nahrazen vnitřní LED panel vnitřním LCD panelem - platí pro výběrovou skupinu VS8

upravuje dokument ISO	Technické a provozní standardy	
	počet vozidel	% vozového parku
Počet vozidel ze stávajícího vozového parku, která budou dovybavena	0	0%
Počet nových vozidel, která budou vybavena již od výrobce	9	100%
Celkový počet vybavených vozidel	9	100%

Uchazeč má vybaveno celkem 36 vozidel, provozovaných v I. etapě IDS JMK informačními LCD panely od firmy BUSTEC, se kterými má dobré zkušenosti již z pilotní instalace na vozidlech MHD v Blansku, kde provozuje LCD panely na 6 vozidlech.

Uchazeč provede dodatečné vybavení všech svých stávajících i nově nakoupených vozidel, která budou provozována ve výběrových skupinách 5, 6 a 8.

B.2.7) Podíl vozidel, která jsou vybavena klimatizací prostoru pro cestující - platí pro výběrovou skupinu VS5

upravuje dokument ISO	Technické a provozní standardy	
	počet vozidel	% vozového parku
Počet vozidel ze stávajícího vozového parku, která nebudou dodatečně vybavena	3	0%
Počet nových vozidel, která budou vybavena již od výrobce	7	70%
Celkový počet vozidel ve skupině	10	
Celkový počet vybavených vozidel	7	70%

B.2.7) Podíl vozidel, která jsou vybavena klimatizací prostoru pro cestující - platí pro výběrovou skupinu VS6

upravuje dokument ISO	Technické a provozní standardy	
	počet vozidel	% vozového parku
Počet vozidel ze stávajícího vozového parku, která nebudou dodatečně vybavena	6	0%
Počet nových vozidel, která budou vybavena již od výrobce	4	40%
Celkový počet vozidel ve skupině	10	
Celkový počet vybavených vozidel	4	40%

B.2.7) Podíl vozidel, která jsou vybavena klimatizací prostoru pro cestující - platí pro výběrovou skupinu VS8

upravuje dokument ISO	Technické a provozní standardy	
	počet vozidel	% vozového parku
Počet nových vozidel, která budou vybavena již od výrobce	9	100%
Celkový počet vozidel ve skupině	9	
Celkový počet vybavených vozidel	9	100%

U nových vozidel pořízených v roce 2012 bude od výrobce ve výběrovém řízení na nákup vozidel požadováno vybavení klimatizací. Také následná obnova vozového parku bude vždy realizovaná vozidly s klimatizací.

B.2.8) Podíl vozidel, která jsou vybavena bezplatným WiFi připojením k internetu - platí pro výběrovou skupinu VS5

upravuje dokument ISO	Technické a provozní standardy	
	počet vozidel	% vozového parku
Počet vozidel ze stávajícího vozového parku, která budou dovybavena	3	30%
Počet nových vozidel, která budou vybavena již od výrobce	7	70%
Celkový počet vybavených vozidel	10	100%

B.2.8) Podíl vozidel, která jsou vybavena bezplatným WiFi připojením k internetu - platí pro výběrovou skupinu VS6

upravuje dokument ISO	Technické a provozní standardy	
	počet vozidel	% vozového parku
Počet vozidel ze stávajícího vozového parku, která budou dovybavena	6	60%
Počet nových vozidel, která budou vybavena již od výrobce	4	40%
Celkový počet vybavených vozidel	10	100%

B.2.8) Podíl vozidel, která jsou vybavena bezplatným WiFi připojením k internetu – platí pro výběrovou skupinu VS8		
upravuje dokument ISO	Technické a provozní standardy	
	počet vozidel	% vozového parku
Počet vozidel ze stávajícího vozového parku, která budou dovybavena	0	0%
Počet nových vozidel, která budou vybavena již od výrobce	9	100%
Celkový počet vybavených vozidel	9	100%

Uchazeč provede vybavení všech vozidel provozovaných ve výběrových skupinách modemem pro bezplatný WiFi přenos dat.

B.2.9) Řešení stížností a dotazů - platí pro výběrové skupiny VS5, VS6, VS8	
upravuje dokument ISO	Řízení neshodné služby, reklamace
Lhůta nutná k vyřešení stížnosti cestujícího	5 dní
Lhůta nutná k vyřešení dotazu cestujícího	1 den

Veškeré stížnosti a připomínky cestujících nebo Kordis jsou ve společnosti sledovány, evidovány a vyhodnocovány v systému managementu kvality (SMK) podle směrnice Řízení neshodné služby, reklamace.

Stížnosti a připomínky cestující veřejnosti jsou přijímány v ústní formě tj. osobní jednání a telefonicky a v písemné formě tj. e-mailem a ve formě dopisu.

Podání stížnosti může být buď přímo na dispečinku OD, nebo u vedoucího OD, podněty však přijímá i ředitel společnosti osobně nebo prostřednictvím sekretariátu ředitele.

O ústní formě je pořízen zápis.

Všechny podněty a dotazy jsou evidovány a je na ně bezodkladně reagováno. Nejzazším termínem je 1 den od převzetí dotazu. V případě písemných stížností nebo závažnějších připomínek ze strany cestujících preferuje uchazeč písemnou odpověď, která je vypracována a odeslána do 5 dní od obdržení stížnosti.

V SMK jsou podněty pravidelně měsíčně vyhodnocovány a jsou přijímána nápravná opatření k zlepšení stavu a preventivní opatření k předcházení neshodné služby.

V SMK jsou také sledovány a vyhodnocovány výsledky kontrol KORDIS a externích kontrolních orgánů a případně připomínek z měst, obcí a podniků. Při jejich vyhodnocování je postupováno obdobně jako při vyřizování podnětů ze strany cestujících.

V případě stížností na jednání a postup řidiče jsou přijímána opatření do mzdové oblasti, popřípadě jsou přetrvávající problémy řešeny personálně.

B.2.10) Úhrada nákladů cestujícího - platí pro výběrové skupiny VS5, VS6, VS8	
upravuje dokument ISO	Pracovní instrukce pro dispečink OD, přepravní pokladnu a kancelář předprodeje a informací
Odškodnění cestujícího v případě	úhrada nákladů cestujícího
Úhrada rozdílu v ceně jízdného způsobené prokazatelně chybným vydáním jízdenky pracovníkem uchazeče	ANO
Úhrada ceny za taxislužbu nebo jinou dopravu při ujetí nebo nejetí spoje z důvodu pochybení pracovníka uchazeče	ANO
Úhrada nákladů na dodatečné jízdné uhrazené z důvodu nedodržení návaznosti v důsledku chybného nastavení technických zařízení uchazeče nebo špatně vydané jízdenky pracovníkem uchazeče	ANO
Úhrada smluvního postihu uloženého cestujícímu v důsledku chybného nastavení technických zařízení uchazeče nebo špatně vydané jízdenky pracovníkem uchazeče	ANO

V rámci zkvalitňování služeb uchazeč reaguje na podněty cestujících týkajících se problémů při odbavení jízdného, při ztrátě návaznosti spojů, technických poruchách odbavovacích pokladen USV C apod. Uchazeč se každým jednotlivým podnětem zabývá a při shledání nedostatků nebo chyb na své straně kompenzuje cestujícímu způsobenou újmu. Uchazeč reaguje i na omyly cestujících při nesprávném zadání jízdného; řidič je oprávněn vydat opravené jízdné a zkažená jízdenka je poté likvidována dle stanovených pravidel v pokladně společnosti.

B.2.11) Informační a prodejní servis - platí pro výběrové skupiny VS5, VS6, VS8

upravuje dokument ISO	Dopravně provozní řád autobusového nádraží ČAD Blansko a.s.					
místo	Týdenní doba servisu	provozní doba				
		pondělí	úterý	středa	čtvrtek	pátek
Pracovní doba kanceláře předprodeje AN Blansko		7.00 – 15.00	7.00 – 15.00	8.00 – 16.00	7.00 – 15.00	7.00 – 15.00
Celková doba informačního a prodejního servisu	40 hod.	8.00 hod.	8.00 hod.	8.00 hod.	8.00 hod.	8.00 hod.
Pracovní doba dispečinku OD		5.00 – 21.00	5.00 – 21.00	5.00 – 21.00	5.00 – 21.00	5.00 – 21.00
Pracovní doba, ve které je informační a prodejní servis zajišťován dispečinkem		5.00 – 7.00 15.00–21.00	5.00 – 7.00 15.00–21.00	5.00 – 8.00 16.00–21.00	05.00 – 7.00 15.00–21.00	5.00 – 07.00 15.00–21.00
Celková doba informačního a prodejního servisu zajišťovaná mimo pracovní doby kanceláře předprodeje	40 hod.	8.00 hod.	8.00 hod.	8.00 hod.	8.00 hod.	8.00 hod.
Celková doba informačního a prodejního servisu za obě	80 hod.	16.00 hod.	16.00 hod.	16.00 hod.	16.00 hod.	16.00 hod.

Služby při poskytování informací týkajících se provozu dopravy a prodej jízdného či dalších informačních materiálů je prováděn na autobusovém nádraží v Blansku. Zaměstnanec kanceláře předprodeje a informací má k dispozici veškeré aktuální informace a materiály týkající se výluk, organizace přepravy, úpravy cenových tarifů atd. a zajišťuje jejich přenos k cestující veřejnosti osobním kontaktem, případně telefonicky nebo poskytnutím informačních prospektů.

Mimo provozní dobu kanceláře předprodeje jsou informace a předprodej poskytovány prostřednictvím dispečinku.

B.2.12) Dispečerské řízení - platí pro výběrové skupiny VS5, VS6, VS8

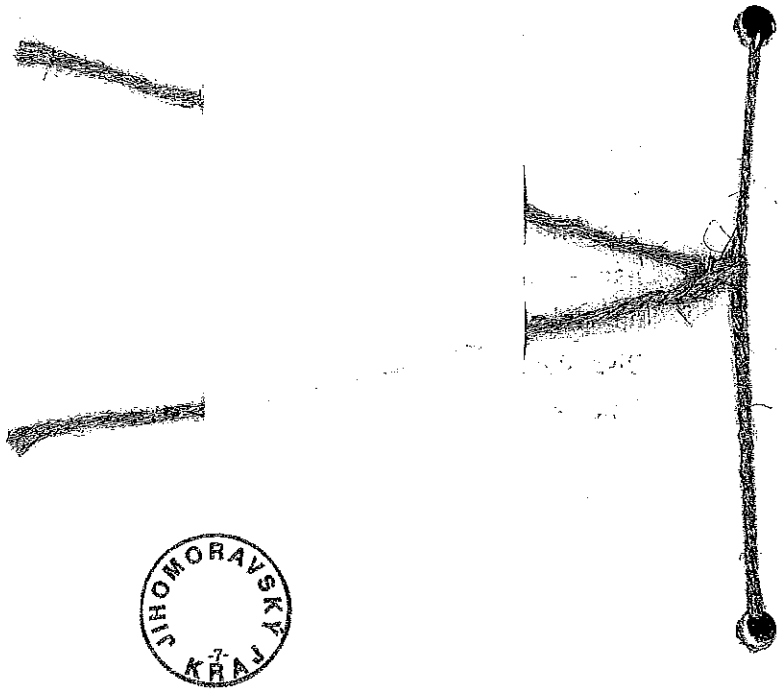
upravuje dokument ISO	Dopravně - provozní řád autobusového nádraží ČAD Blansko a.s.	
Počet dispečerů	3	Týdenní provozní doba dispečinku
Kontakty		
tel./Fax	516 418 610	
mobil	602 506 983	
e-mail	dispecink@cadblansko.cz	
Provozní doba 1. směna	05.00 - 13.00	40 hod.
Provozní doba 2. směna	13.00 - 21.00	40 hod.
Pracovní pohotovost mimo provozní dobu	21.00 - 05.00	(40 hod.)
Celková provozní doba dispečinku	05.00 – 21.00	80 hod.
Řešení mimořádností	bezodkladně na telefon	
	v nejkratším možném termínu na e-mail	

Pro komunikaci s Centrálním dispečinkem IDS JMK (CED) je určeno číslo mobilního telefonu, na kterém je dispečer přítomen v pracovní době od 05.00 do 21.00 a mimo tuto dobu zajišťuje dispečer pracovní pohotovost. Dispečer reaguje bezodkladně na požadavek CED předaný mobilním telefonem a případně v nejkratším možném termínu na požadavky předané e-mailem nebo faxem. Dispečer převezme informaci a požadavek na zajištění náhradní dopravy od CED, zajistí pohotovostního řidiče a vozidlo a provede vypravení náhradní dopravy v předem dohodnutém rozsahu a v nejkratší možné době.

Dispečer má k dispozici služební vozidlo a zajišťuje dopravu náhradního pohotovostního řidiče k vozidlu nebo dopravu pohotovostního řidiče k záložnímu vozidlu.

V Blansku dne 18.5.2012

Lubomír St
předseda představenstva
ČAD Blansko /a.s.



JIHOMORAVSKY
KRAJ