

RÁMCOVÁ DOHODA

uzavřená s jedním dodavatelem na základě ustanovení § 131 a násl. zákona č. 134/2016 Sb., o zadávání veřejných zakázek, ve znění pozdějších předpisů (dále jen „ZZVZ“) a ustanovení § 1746 odst. 2 a § 2079 zákona č. 89/2012 Sb., občanský zákoník, ve znění pozdějších předpisů (dále jen „OZ“), s názvem

„Dodávka munice pro Celní správu České republiky“.

I. Smluvní strany**1. Dodavatel: Sellier & Bellot a.s.**

Se sídlem: 258 01 Vlašim, Lidická 667
 Jednající: [redacted] předsedou představenstva
 [redacted] členem představenstva
 IČO: 289 823 47
 DIČ: CZ28982347
 Bankovní spojení: [redacted]
 Číslo bank. účtu: [redacted]

Kontaktní osoba:	Tel. číslo / MT	e-mail
[redacted]	[redacted]	[redacted]

Identifikátor datové schránky: 62yfjwb

(dále jen „dodavatel“)

a

2. Objednatel:**Česká republika – Generální ředitelství cel**

Se sídlem: Budějovická 1387/7, 140 96 Praha 4
 Zastoupená: [redacted] ředitelem sekce 01 Ekonomiky a informatiky
 IČO: 71214011

Kontaktní osoba:	Tel. číslo / MT	e-mail
[redacted]	[redacted]	[redacted]

Identifikátor datové schránky: 7puaa4c

(dále jen „objednatel“).

Dodavatel a objednatel nebo též „smluvní strany“ uzavřeli na základě výběrového řízení dle ZZVZ tuto rámcovou dohodu (dále jen „dohoda“ nebo „rámcová dohoda“).

II. Předmět rámcové dohody

1. Předmětem rámcové dohody jsou dílčí dodávky munice (dále též „náboje“) viz níže, dle Technických specifikací jednotlivých druhů munice, které tvoří Přílohy č. 1., 2. a 3. této dohody.

Označení druhu munice	Rok 2022 počet kusů	Rok 2023 počet kusů	Rok 2024 počet kusů	Rok 2025 počet kusů
9 mm Luger (9x19)	800 000	800 000	800 000	800 000
5.56x45 69gr FMJ	38 000	38 000	38 000	38 000
5.56x45 69gr HPBT	7 000	7 000	7 000	7 000

2. Plnění předmětu dohody bude realizováno v letech 2022-2025, ode dne nabytí účinnosti dohody, na základě dílčích objednávek, které budou nepravidelně zpracovávány v průběhu účinnosti této dohody.
3. Předpokládané objemy uvedené v odstavci 1. tohoto článku jsou pouze orientační a nemusí být v průběhu plnění na základě této rámcové dohody naplněny nebo mohou být překročeny s ohledem na aktuální potřeby objednatele (za současného splnění podmínek dle této dohody).
4. Dodavatel se zavazuje k řádnému plnění této rámcové dohody a objednatel se zavazuje za řádné plnění této rámcové dohody zaplatit dohodnutou cenu dodané munice.

III. Cena a platební podmínky

1. Jednotkové ceny předmětu plnění, dle podané nabídky, jsou uvedeny v Příloze č. 4 této dohody – Krycím listu nabídky.
2. Cena uvedená v Příloze č. 4 dohody je stanovena jako cena konečná a nelze ji měnit. Cena zahrnuje veškeré náklady včetně nákladů spojených s dopravou do místa plnění a včetně balení podle zvyklostí.
3. Cena dílčího předmětu plnění, objednaného v souladu s čl. II. této dohody, bude objednatel zaplacen na základě dílčího daňového dokladu, dílčí faktury, vystavené dodavatelem. Splatnost řádně vystaveného dílčího daňového dokladu, dílčí faktury, obsahující náležitosti, dle příslušných právních předpisů, činí 30 dnů ode dne prokazatelného doručení objednateli na adresu uvedenou v záhlaví této dohody u objednatele, nebo do datové schránky objednatele s následujícími parametry: ID datové schránky „Generální ředitelství cel“: 7puaa4c.
4. Dílčí faktura musí obsahovat náležitosti daňového dokladu podle § 435 OZ, podle § 7 zákona č. 90/2012 Sb., o obchodních společnostech a družstvech (zákon o obchodních korporacích), podle zákona č. 563/1991 Sb. o účetnictví, ve znění pozdějších předpisů a podle § 29 zákona č. 235/2004 Sb., o dani z přidané hodnoty, ve znění pozdějších předpisů (dále jen „zákon o DPH“) a odkaz na tuto dohodu a dílčí objednávku. Nedílnou přílohou dílčích faktur musí být protokol o předání a převzetí dílčího plnění (dodací list).
5. Objednatel má právo dílčí daňový doklad před uplynutím lhůty jeho splatnosti vrátit dodavateli, aniž by došlo k prodloužení s jeho úhradou, není-li v souladu s příslušnými právními předpisy, nebo není-li přiložen protokol o předání a převzetí (dodací list). Nová lhůta splatnosti v délce 30 dnů počne plynout ode dne prokazatelného doručení opraveného daňového dokladu objednateli.
6. Peněžní závazek objednatele se považuje za včas splněný dnem připsání příslušné částky ve prospěch účtu dodavatele. Platba dílčí faktury bude provedena bezhotovostním převodem na bankovní účet dodavatele, jenž je uveden v záhlaví této dohody.
7. Platby budou probíhat výhradně v Kč a rovněž veškeré cenové údaje budou v této měně.
8. Dodavatel je oprávněn vystavit dílčí fakturu, dílčí daňový doklad, po řádném převzetí dílčího předmětu plnění objednatel, dle čl. IV. této dohody.
9. Smluvní strany si dojednaly, že objednatel je oprávněn provést zajišťovací úhradu daně z přidané hodnoty ve smyslu ustanovení § 109a zákona o DPH, na účet příslušného správce daně, jestliže se dodavatel stane ke dni uskutečnění zdanitelného plnění nespolehlivým plátcem daně ve smyslu ustanovení § 106a zákona o DPH.

IV. Místo a termín plnění

1. Místem plnění je adresa objednatele uvedená v záhlaví této dohody. Kontaktní osobou pro převzetí předmětu plnění či oznámení vadného plnění je za objednatele pan [redacted] tel. [redacted] e-mail: [redacted] tel.: [redacted] e-mail: [redacted]
2. Kontaktní osobou pro předání předmětu plnění či přijetí oznámení vadného plnění je za dodavatele [redacted] – obchodní manager, tel: [redacted] e-mail [redacted]
3. Plnění bude probíhat v letech 2022-2025 na základě dílčích objednávek, v množství a druhu munice uvedeného v dílčí objednávce. Munice bude dodávána postupně na základě dílčích objednávek a konečný termín dodání bude vždy do 30. 11. běžného roku.

4. Dodání dílčího předmětu plnění bude realizováno dodavatelem vždy do 4 měsíců, ode dne následujícího po dni prokazatelného doručení dílčí objednávky objednatele.
5. Pro převzetí dílčího předmětu plnění platí, že objednatel má právo odmítnout dílčí předmět plnění v případě, že podstatným způsobem neodpovídá této dohodě a dílčí objednávce. Za podstatné se pro účely této dohody považuje:
 - a) dílčí předmětem plnění je množstvím větší než uvedené v dílčí objednávce, v tomto případě má objednatel právo odmítnout množství, které přesahuje množství uvedené v dílčí objednávce,
 - b) dílčí předmět plnění, svou jakostí nebo druhem munice zcela zjevně neodpovídá předmětu plnění objednatelem objednanému (např. neodpovídá technické specifikaci),
 - c) nedodání kompletní dílčí dodávky, např. chybějící doklady k dílčímu předmětu plnění.

O odmítnutí dodaného množství munice, dle písmene a) tohoto odstavce, které přesahuje objednané množství či vrácení dílčího předmětu plnění z důvodů uvedených pod písmenem b) nebo c) tohoto odstavce bude prokazatelně proveden záznam kontaktními osobami obou smluvních stran na aktuálním předávacím protokolu (dodacím listu).
6. Dodání munice objednateli, za odmítnuté dílčí plnění, dle písmene b) a c) odstavce 5. tohoto článku, je dodavatel povinen do 60 dnů ode dne prokazatelného odmítnutí, tj. ode dne prokazatelného záznamu na předávacím protokolu (dodacím listu).
7. Konkrétní termín a čas dodání dílčí dodávky bude kontaktní osobou dodavatele prokazatelně dojednaný minimálně 48 hod. předem s kontaktní osobou objednatele uvedenou v odstavci 1. tohoto článku.
8. Dílčí objednávky budou prováděny elektronicky, a to prostřednictvím elektronické pošty na emailovou adresu dodavatele nebo prostřednictvím datové schránky do datové schránky dodavatele. Dodavatel je povinen potvrdit objednateli každou dílčí objednávku nejpozději do tří pracovních dnů od jejího prokazatelného doručení prostřednictvím elektronické komunikace.
9. V případě, že dodavatel, nepotvrdí objednávku do tří pracovních dnů od jejího prokazatelného doručení, považuje se objednávka za přijatou uplynutím třetího pracovního dne, tzn. že uplynutím třetího pracovního dne ode dne doručení objednávky počíná běžet lhůta pro dodání, která je uvedena v odstavci 4. tohoto článku.

V. Podmínky plnění, vlastnické právo

1. Dodavatel se touto dohodou zavazuje dodat objednateli předmět plnění a převést na něj vlastnické právo k předmětu plnění. Objednatel nabývá vlastnického práva k předmětu plnění jeho řádným převzetím na základě podepsaného předávacího protokolu (dodacího listu) zástupci obou smluvních stran, uvedených v čl. IV. odst. 1. a odst. 2. této dohody, tj. okamžikem převzetí.
2. Objednatel si vyhrazuje právo u náhodně vybraných kusů munice, v rámci dílčího plnění, do 15 dnů ode dne doručení dílčího plnění, otestovat dodané náboje (provést odbornou zkoušku ve své laboratoři nebo v laboratoři jiného subjektu), zda splňují požadavky objednatele uvedené v příslušné technické specifikaci. Uplatněné právo písemně uvede objednatel v předávacím protokolu konkrétní dílčí dodávky což má za následek, že do dne prokazatelného písemného sdělení výsledku testu dodavateli, dodavatel není oprávněn vystavit dílčí daňový doklad a doručit jej objednateli.
3. Nebezpečí škody na zboží ve smyslu § 2082 odst. 1 OZ přechází na objednatele okamžikem převzetí munice od dodavatele, tj. na základě podepsaného předávacího protokolu (dodacího listu) podle odstavce 1. tohoto článku.
4. Objednatel je povinen poskytnout dodavateli, po předchozím sjednání termínu dodání munice, podle čl. IV. odst. 4., 6., 7. a 8. této dohody, součinnost při předání předmětu plnění.

VI. Smluvní sankce

1. Výslovně se touto dohodou sjednávají dále stanovené smluvní sankce.
2. Smluvní strany si výslovně ujednaly, že k jiným než zde uvedeným a dále např. ústně sjednaným smluvním sankcím, jakož i k smluvním sankcím sjednaným dodatečně nebude přihlíženo.

3. V případě, že dodavatel nedodrží dodací lhůtu, tak jak je uvedeno v čl. IV. odst. 4. nebo odst. 6. této dohody, je povinen uhradit objednateli smluvní pokutu ve výši 0,05% z ceny nedodané munice za každý započatý den prodlení následující po uplynutí příslušné dodací lhůty.
4. Při nedodržení termínu splatnosti faktury je dodavatel oprávněn požadovat od objednatele úhradu úroku z prodlení ve výši stanovené nařízením vlády č. 351/2013 Sb., kterým se určuje výše úroků z prodlení a nákladů spojených s uplatněním pohledávky, určuje odměna likvidátora, likvidačního správce a člena orgánu právnické osoby jmenovaného soudem a upravují některé otázky Obchodního věstníku a veřejných rejstříků právnických a fyzických osob a evidence svěřenských fondů a evidence údajů o skutečných majitelích, ve znění pozdějších předpisů.
5. Smluvní strany si výslovně ujednaly, že smluvní pokuta dle odstavce 3. tohoto článku se nezapočítává na náhradu škody a pro tento případ vylučují aplikaci ustanovení § 2050 OZ.
6. Smluvní sankce je splatná do 30 dnů od prokazatelného doručení výzvy k plnění této smluvní sankce.
7. Smluvní strany si výslovně ujednaly, že vzájemně nebudou požadovat úroky z úroků a že nebudou ve vztazích založených touto dohodou aplikovat ustanovení § 1806 OZ.

VII. Rozhodné právo

1. Vztahy mezi smluvními stranami touto dohodou výslovně neupravené se budou řídit českými, obecně závaznými právními předpisy, zejména OZ.
2. Smluvní strany, podle § 89a zákona č. 99/1963 Sb., občanský soudní řád, ve znění pozdějších předpisů, určují jako místně příslušný soud Obvodní soud pro Prahu 1; v případě, že podle procesních předpisů je k rozhodování věci v prvním stupni příslušný krajský soud, určují smluvní strany jako místně příslušný soud Městský soud v Praze.

VIII. Záruční podmínky

1. Dodavatel výslovně prohlašuje, že dodávaný předmět plnění je bez vad.
2. Předmět plnění musí po celou dobu účinnosti této dohody odpovídat vzorkům, které dodavatel doložil spolu se svou nabídkou, a technické specifikaci. V opačném případě se bude jednat o vadu předmětu plnění.
3. Dodavatel poskytuje na dílčí předmět plnění, uvedený v čl. II. této dohody, záruku v délce trvání minimálně 36 měsíců ode dne převzetí dílčího předmětu plnění objednatelem, tj. ode dne prokazatelného převzetí kontaktní osobou objednatele, uvedenou v čl. IV. odst. 1. této dohody. V případě, že bude na dílčí faktuře nebo na protokolu o předání a převzetí dílčího plnění (dodacím listu) vyznačena delší záruční doba, má tato přednost před ustanovením této dohody.
4. Dodavatel se zavazuje v záruční době bezplatně nahradit prokazatelně doložený dodaný vadný dílčí předmět plnění nejpozději do 30 dnů od prokazatelného písemného nahlášení vady objednatelem. Nahlášení vady bude provedeno elektronicky na e-mailovou adresu kontaktní osoby dodavatele uvedené v čl. IV. odst. 2. této dohody.
5. Veškeré náklady související se záručním dodáním náhradního dílčího plnění včetně nákladů spojených s dopravou z místa plnění a zpět hradí dodavatel.

IX. Závěrečná ustanovení

1. Tato dohoda se uzavírá na dobu 4 let ode dne nabytí její účinnosti, nejpozději do 31.12.2025 nebo do vyčerpání celkové finanční částky za celkový předmět plnění bez DPH, tj. za dodávky celkem 3.380.000 ks munice, blíže v Příloze č. 4 této dohody – Krycím listu nabídky, podle toho, která z těchto skutečností nastane dříve.
2. Obě smluvní strany se dohodly na tom, že případné dodatky k této dohodě musí být vyhotoveny pouze písemně, číslované vzestupnou řadou a podepsané oběma smluvními stranami. Smluvní strany si dále ujednaly, že k jiným formám změn této dohody nebude přihlíženo a nebudou jimi vázány.
3. Výjimkou z pravidla uvedeného v odstavci 2. tohoto článku dohody jsou případné změny kontaktních osob uvedených v této dohodě, které lze provést bez uzavření dodatku k této

dohodě. Každá ze smluvních stran je ale povinna změnu kontaktní osoby druhé smluvní straně bezodkladně oznámit (nejpozději do 5 pracovních dnů), a to zasláním prokazatelného písemného (e-mailem nebo do datové schránky 7puaa4c) oznámení druhé smluvní straně. Změna kontaktních osob bude vůči druhé smluvní straně účinná až ode dne, kdy jí bylo písemné oznámení prokazatelně doručeno. A dále změna jednotkových cen předmětu plnění, uvedených v Příloze č. 4 této dohody – Krycím listu nabídky, v souvislosti s legislativní změnou výše DPH, není důvodem pro uzavření dodatku k této dohodě.

4. Při podstatném porušení povinností vyplývajících z dohody může každá ze smluvních stran od dohody odstoupit. Za podstatné porušení smluvních povinností se považuje nedodržení termínů dílčích plnění smluvních stran delším než 30 dnů, nebo opakované (více jak 2x) nedodržení lhůty pro potvrzení dílčí objednávky do tří pracovních dnů od jejího prokazatelného doručení prostřednictvím elektronické komunikace. Objednatel může od dohody odstoupit také v případě, kdy dodaná munice nebude splňovat požadavky objednatele uvedené v technické specifikaci. Právo na náhradu škody tímto není omezeno.
5. Dodavatel bere na vědomí, že po celou dobu účinnosti této dohody bude mít sjednanou účinnou pojistnou smlouvu pro případ způsobení škody v souvislosti s předmětem plnění s limitem pojistného plnění v minimální výši 5 000 000,-Kč. Porušení tohoto požadavku je důvodem k odstoupení od této dohody. Právo na náhradu škody tímto není omezeno.
6. Vzájemné vztahy smluvních stran z této dohody vyplývající a v ní výslovně neupravené se řídí příslušnými ustanoveními zákona OZ a dalšími právními předpisy, které se vztahují na předmět rámcové dohody.
7. V souladu se zákonem č. 340/2015 Sb., o registru smluv, se strany dohody, že objednatel zašle tuto dohodu správci registru smluv k uveřejnění ve lhůtě, stanovené tímto zákonem. Osobní údaje stran před odesláním budou anonymizovány v souladu se zákonem č. 110/2019 Sb., o zpracování osobních údajů, ve znění pozdějších předpisů. Dohoda nabývá platnosti dnem jejího uzavření a účinnosti dnem jejího uveřejnění v registru smluv.
8. Smluvní strany si ujednaly, že závazky vyplývající z této dohody se promlčují ve lhůtě 5 let ode dne, kdy smluvní strana mohla poprvé právo uplatnit.
9. Smluvní strany si výslovně ujednaly, že tuto dohodu nelze postoupit na řad. Žádná ze smluvních stran není oprávněna vtělit jakékoliv právo plynoucí jí z dohody nebo z jejího porušení do podoby cenného papíru.
10. Smluvní strany obdrží po jednom elektronickém originálu uzavřené dohody.

Nedílnou součástí této dohody jsou následující přílohy:

Příloha č. 1 – Technická specifikace nábojů 9 mm Luger (9x19)

Příloha č. 2 – Technická specifikace nábojů 5.56x45 69gr FMJ

Příloha č. 3 – Technická specifikace nábojů 5.56x45 69gr HPBT

Příloha č. 4 – Krycí list nabídky

Ve Vlašimi datum viz el. podpis

V Praze datum viz el. podpis

.....
Dodavatel

.....
Objednatel

Digitálně podepsal

DN: c=CZ,
2.5.4.97=NTRCZ-28982347,
o=Sellier & Bellot a.s., ou=075935,
cn=Ing.

serialNumber=P652587
Datum: 2022.02.04 09:38:00
+01'00'

Ředitel sekce 01 Ekonomiky a Informatiky

Digitálně podepsáno

08.02.2022 7:26:19

2022.02.02

10:07:29

+01'00'

Sellier & Bellot®
Lidická 667, 258 01 Vlašim
IČO: 28982347

Sellier & Bellot

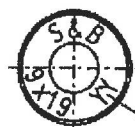
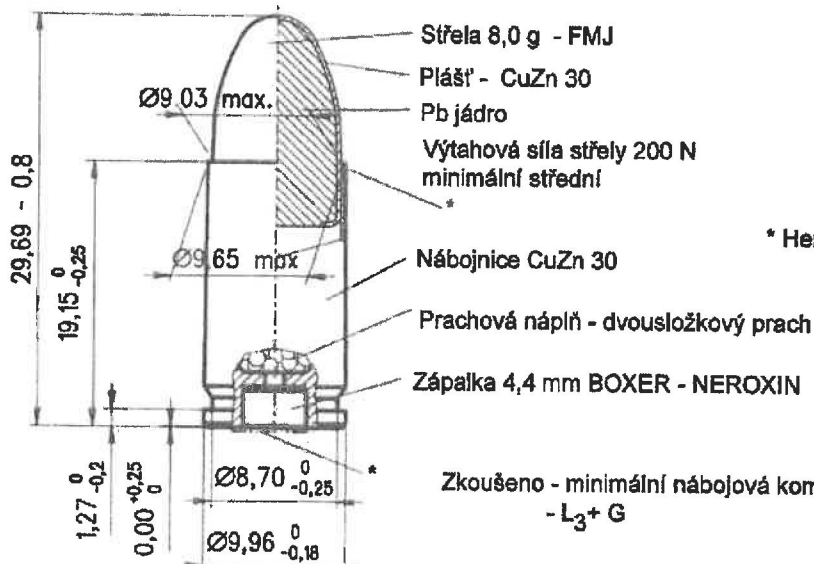
SPECIFIKACE

Náboj: 9 mm Luger (9x19) - 8,0 g FMJ

POUŽITÍ: Zbraně komorované 9 mm Luger (9x19)

HMOTNOST STŘELY: 7,85 + 8,15 g

Razidlo, může být modifikováno



Rok výroby

* Hermetizace náboje

ZÁKLADNÍ BALISTICKÉ VLASTNOSTI

RYCHLOST V_5 STŘEDNÍ	V_5 střední = 365 ± 15 m/s	Délka rychlostní hlavně - 150 mm
TLAK C.I.P.	$P_{Tmax} \leq 235$ MPa $P_{Tmax} + 3,06 \cdot S_n \leq 270$ MPa	Délka tlakoměrné hlavně - 150 mm
PŘESNOST 2R ₁₀₀ / 25 m	4 x 10 ran 2R ₁₀₀ stř. ≤ 5,0 cm	Délka rozptyloměrné hlavně - 150 mm
CITLIVOST ZÁPALKY - STANAG 4090	Horní mez - 250 mm Spodní mez - 50 mm	/ hmotnost závaží 55 ± 0,5 g

BALENÍ

KRABÍČKA [ks]	SKUPINOVÉ BALENÍ	BEDNA	ROZMĚR BEDNY [mm]	NETTO	BRUTTO	KLASIFIKAČNÍ KÓD:	IDENTIFIKAČNÍ ČÍSLO
50	Vložka z bar. fólie s 10 krabičkami (500 ks.) vakuováno	Bedna z vlnité lepenky se 2 skupinovými obaly (1000 ks.)	220 x 175 x 120	12,5 kg 27.5 lbs	13,0 kg 28.5 lbs	1.4 S	UN 0012

INFORMACE UVEDENÉ NA TOMTO LISTU MOHOU BÝT ZMĚNĚNY BEZ OZNÁMENÍ

15.10 2021

SELLIER & BELLOT a.s. 258 01 VLAŠIM, ČESKÁ REPUBLIKA
TEL. [redacted] FAX: [redacted] www.sellier-bellot.cz

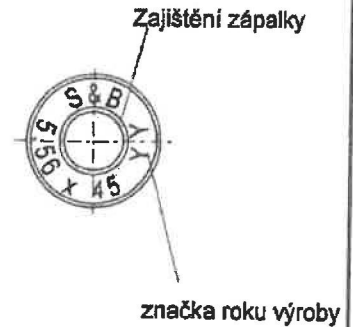
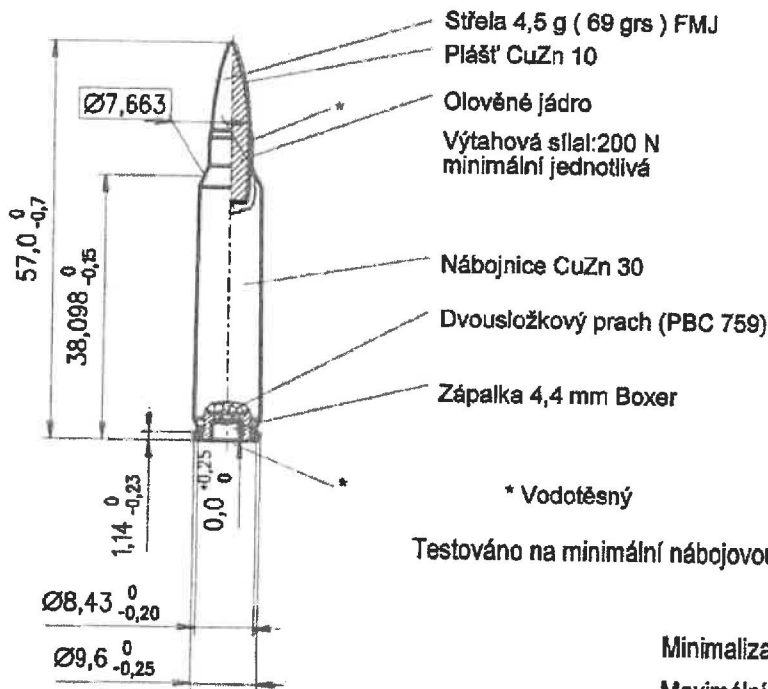
Výkres č:
OA2 - 3426

Sellier & Bellot

SPECIFIKACE 5,56 x 45 mm (223 Rem.) - 4,5 g (69 grs) FMJ

POUŽITÍ: Automatické a poloautomatické zbraně komorované 5,56 x 45 s 7-inch stoupáním (1 otočení: 177,8 mm)
 ZKOUŠENO: Ve zbraních Heckler & Koch G-36; Steyer AUG
 URČENÍ: Ozbrojené složky; Policie
 HMOTNOST STŘELY: 4,35 + 4,65 g

RAZIDLO: (může být modifikováno)



* Vodotěsný

Testováno na minimální nábojovou komoru

Minimalizace ústového plamene

Maximální soustřel s nábojem dle OA2 - 3370

ZÁKLADNÍ BALISTICKÉ ÚDAJE

RYCHLOST V_5 STŘEDNÍ	V_5 střední = 875 ± 5 m/s	délka rychlostní hlavně - 508 mm
TLAK (MĚŘENO METODOU C.I.P.)	$P_{T \max. \text{střední}} \leq 430 \text{ MPa}$ $P_{T \max. \text{střední}} + k_1 \cdot S_n \leq 494,5 \text{ MPa}$	délka tlakoměrné hlavně - 600 mm
PŘESNOST 2 R ₁₀₀ / 100 m	4 x 5 ran $2R_{100 \text{ střední}} \leq 2,91 \text{ cm (1 MOA)}$	délka rozptyloměrné hlavně - 508 mm
CITLIVOST ZÁPALKY V NÁBOJI	$H + 5 \cdot S_n \leq 450 \text{ mm}$ $H - 2 \cdot S_n \geq 75 \text{ mm}$ / hmotnost 111,7 ± 0,57 g	

BALENÍ

KRABÍČKA [ks]	BEDNA	ROZMĚR BEDNY [mm]	NETTO	BRUTTO	KLASIFIKAČNÍ KÓD:	IDENTIFIKAČNÍ ČÍSLO
20	Kartón z vnitřní lepenky uvnitř Pe/Al fólie s 1000 ks (50 krabiček)	335 x 190 x 150	13,5 kg 29,5 lbs	14,0 kg 30,0 lbs	1.4 S	UN 0012

DATUM:

24.6.2021

VYTVORIL:

PODPIS:

SELLIER & BELLOT a.s. 258 01 VLAŠIM, ČESKÁ REPUBLIKA
 TEL.: [redacted] FAX: [redacted] www.sellier-bellot.cz

Výkres č:

Revize:

OA2 - 3371

Sellier & Bellot

SPECIFIKACE 5,56 x 45 mm (223 Rem.) - 4,5 g (69 grs) HPBT

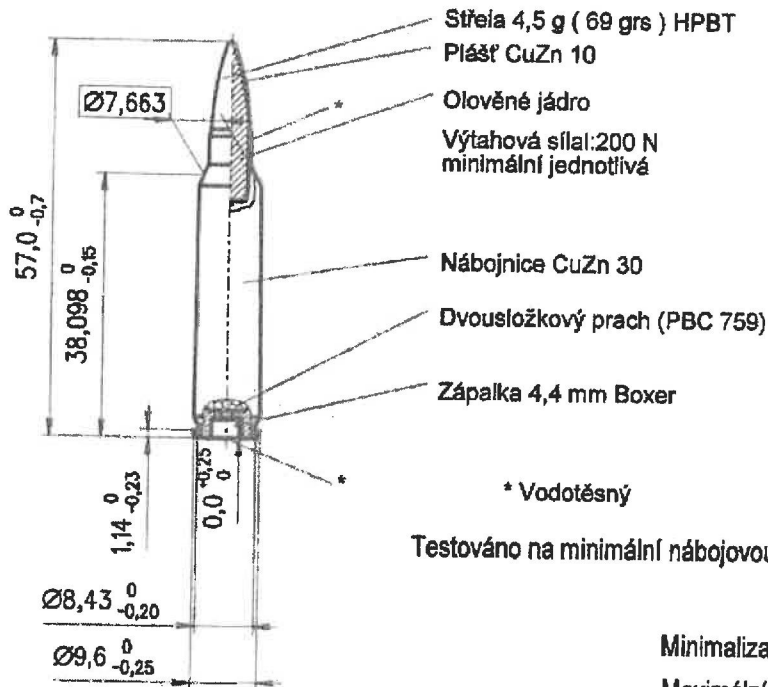
POUŽITÍ: Automatické a poloautomatické zbraně komorované 5,56 x 45 s 7-inch stoupáním (1 otočení: 177,8 mm)

ZKOUŠENO: Ve zbraních Heckler & Koch G-36; Steyer AUG

URČENÍ: Ozbrojené složky; Policie

HMOTNOST STŘELY: 4,35 + 4,65 g

RAZIDLO: (může být modifikováno)



* Vodotěsný

Testováno na minimální nábojovou komoru

Minimalizace ústového plamene

Maximální soustřel s nábojem dle OA2 - 3371

ZÁKLADNÍ BALISTICKÉ ÚDAJE

RYCHLOST V_5 STŘEDNÍ	V_5 střední = 890 ± 5 m/s	délka rychlostní hlavně - 508 mm
TLAK (MĚŘENO METODOU C.I.P.)	$P_{T \text{ max. střední}} \leq 430$ MPa $P_{T \text{ max. střední}} + k_1 \cdot S_n \leq 494,5$ MPa	délka tlakoměrné hlavně - 600 mm
PŘESNOST 2 R $_{100} / 100$ m	4 x 5 ran $2R_{100 \text{ střední}} \leq 2,91$ cm (1 MOA)	délka rozptyloměrné hlavně - 508 mm
CITLIVOST ZÁPALKY V NÁBOJI	$H + 5 \cdot S_n \leq 450$ mm $H - 2 \cdot S_n \geq 75$ mm / hmotnost $111,7 \pm 0,57$ g	

BALENÍ

KRABÍČKA [ks]	BEDNA	ROZMĚR BEDNY [mm]	NETTO	BRUTTO	KLASIFIKAČNÍ KÓD:	IDENTIFIKAČNÍ ČÍSLO
20	Kartón z vnitřní lepenky uvnitř Pe/Al fólie s 1000 ks (50 krabiček)	335 x 190 x 150	13,5 kg 29,5 lbs	14,0 kg 30,0 lbs	1.4 S	UN 0012

DATUM: 24 6 2021

VYTVORIL:

PODPIS:

SELLIER & BELLOT a.s. 258 01 VLAŠIM, ČESKÁ REPUBLIKA
TEL.: + [redacted] FAX: + [redacted] www.sellier-bellot.cz

Výkres č.: OA2 - 3370
Revize:

KRYCÍ LIST NABÍDKY			
Veřejná zakázka			
Název:	Dodávka munice pro Celní správu České republiky		
Nadlimitní veřejná zakázka na dodávky, zadávaná v oblasti obrany nebo bezpečnosti dle § 187 a násl., v užším řízení dle § 58 a násl., dále ve smyslu ustanovení §§ 131 až 137 zákona č. 134/2016 Sb., o zadávání veřejných zakázek, ve znění pozdějších předpisů (dále jen „ZZVZ“), na uzavření rámcové dohody s jedním účastníkem na období let 2022–2025.			
Zadavatel			
Název:	Generální ředitelství cel		
Sídlo:	Budějovická 1387/7, 140 96 Praha 4		
IČO:	71214011		
Dodavatel			
obchodní firma/název/jméno a příjmení:	Sellier & Bellot a.s.		
sídlo/místo podnikání dodavatele:	Lidická 667, 258 01 Vlašim, Česká republika		
korespondenční adresa:	Sellier & Bellot a.s., Lidická 667, 258 01 Vlašim, Česká republika		
Jméno a podpis osoby/osob oprávněné/oprávněných jednat jménem či za dodavatele:	[redacted] předseda představenstva [redacted] člen představenstva [redacted] člen představenstva		
IČO:	28982347		
DIČ:	CZ28982347		
kontaktní osoba:	[redacted] obchodní manager		
telefonní spojení:	[redacted]		
e-mailová adresa:	[redacted]		
bankovní spojení:	[redacted]		
malý a střední podnik ve smyslu doporučení Komise 2003/361/ES	NE		
Nabídková cena			
Označení munice	Jednotková cena v Kč bez DPH	Celkové množství munice v letech 2022 - 2025 v ks	Jednotková cena v Kč bez DPH vynásobená požadovaným množstvím v ks
9 mm Luger (9x19)	3,99 Kč	3 200 000	12 768 000,00 Kč
5.56x45 69gr FMJ	10,00 Kč	152 000	1 520 000,00 Kč
5.56x45 69gr HPBT	15,00 Kč	28 000	420 000,00 Kč
Celková nabídková cena bez DPH za 3.380.000 ks munice			14 708 000,00 Kč
DPH [DODAVATEL vyplní sazbu]	21%		3 088 680,00 Kč
Celková nabídková cena včetně DPH za 3.380.000 ks munice			17 796 680,00 Kč
Čestné prohlášení k vázanosti návrhem závazného vzoru rámcové dohody			
Výše uvedený dodavatel tímto čestně prohlašuje, že plně a bezvýhradně akceptuje závazný vzor rámcové dohody, který tvoří Přílohu č. 4 ZD a je si vědom toho, že bude-li vybrán k uzavření rámcové dohody na předmětnou veřejnou zakázku, bude s ním uzavřena rámcová dohoda v souladu s tímto závazným vzorem rámcové dohody.			
Délka záruky za bezvadnou funkci předmětu plnění v měsících (min. 24 měsíců) dle čl. VIII. odst. 3. Závazného vzoru rámcové dohody.	36 měsíců		
Osoba oprávněná jednat za dodavatele			
Podpis oprávněné osoby	Dne 15.12.2021	[redacted]	
Titul, jméno, příjmení	[redacted] předseda představenstva [redacted]		
Funkce	[redacted]		

Pozn: dodavatel vyplní žlutě vyznačená pole

Sellier & Bellot
 Sellier & Bellot a.s.
 Lidická 667, 258 01 Vlašim
 CZECH REPUBLIC