

Datum předložení změny:		ZL č. 49	49	
Zhotovitel:	Zlínstav a.s.			
Objednatel:	Vysoká škola chemicko-technologická v Praze			
Projektant:	SPS projekt, spol. s r.o.			
TDS:	Gleeds Česká republika a.s.			
Smlouva o Dílo ze dne: 13.10.2020				
Projekt zakázkové číslo:	513/18			
Stavba:	VŠCHT Praha – Rekonstrukce prostor uvolněných z pronájmu (etapa I) v budově B ul. Zikova – kancelářská část			
Objekt:				
Název změny:	Vložky CHÚC			
Odůvodnění a popis změny a identifikace původce změny:				
Vzhledem k oddálení ocelové konstrukce pro rozvody CHÚC z důvodu stávajících rozvodů elektro na fasádě objektu, navrhl projektant se statikem stavby doplnění ocelových vložek na konstrukci CHÚC. ZL je realizován za splnění podmínek § 222 odst. 4 ZZVZ jako nepodstatná změna závazku ze smlouvy.				
Nové řešení:				
Doplnění PD - ocelové vložky				
Původní řešení v PD:				
Původní PD a VV toto řešení neobsahovalo.				
Změna má vliv do následujících profesí (oblast projektové dokumentace)				
Provedení těchto prací má vliv na dodávku a montáž ocelové konstrukce a montáž rozvodů VZT.				
Dílčí cenový dopad				
	MJ	Výměra	Jedn. Cena Kč	Cena (bez DPH)
Odpočet:	kpl	1	-8 437,80	-8 437,80
Přípočet:	kpl	1	103 655,45	103 655,45
viz příložený položkový rozpočet o počtu 1 strany	celkem		95 217,65	95 217,65
CELKEM Kč (bez DPH):				
Procentuální podíl méněprací ZL k celkové ceně stavby				-0,01%
Procentuální podíl víceprací ZL k celkové ceně stavby				0,08%
Procentuální podíl všech prací ZL k celkové ceně stavby				0,08%
PŘÍLOHY ZL:				
Příloha č.1 Rozpočet				
Příloha č.2 PD - Doplnění ocelové vložky				

Datum předložení změny:		ZL č.	49
Zhotovitel:	Zlínstav a.s.		
Objednatel:	Vysoká škola chemicko-technologická v Praze		
Projektant:	SPS projekt, spol. s r.o.		
TDS:	Gleeds Česká republika a.s.		

Vyjádření dodavatele/vliv na termín:

Nemá vliv na termín.

Dne:		za dodavatele:		Podpis:	
------	--	----------------	--	---------	--

Vyjádření TDS:

TDS respektuje řešení GP pro řešení kolize navržené konstrukce se stávajícími instalacemi a doplnění jmenovaných prvků do rozsahu dodávek GDS. Důvodem je zjištění skutečného stavu na stavbě.

Dne:		za TDS:		Podpis:	
------	--	---------	--	---------	--

Vyjádření projektanta/ vliv na PD:

Vydaná změna (doplnění vložek pod ocelovou konstrukci) je vyvolána nemožností demontovat nebo přeložit stávající elektrorozvody, vedené po fasádě. Ocel.konstrukce musela být předsazena před fasádu a kvůli tomu byly doplněny vložky pod každou kotvu.

Dne:		za projektanta:		Podpis:	
------	--	-----------------	--	---------	--

Vyjádření objednatele:

Souhlasím

Dne:		za objednatele:		Podpis:	
------	--	-----------------	--	---------	--

ZÁVĚR:

Tento Změnový list stavby je podkladem pro uzavření dodatku ke Smlouvě. Nedílnou součástí ZL jsou přílohy obsahující všechny doklady, které zdůvodňují oprávněnost změnového listu, včetně ocenění změn.

REKAPITULACE ZL 49

Kód 13200

Stavba: Stavební úpravy budov B VŠCHT Praha

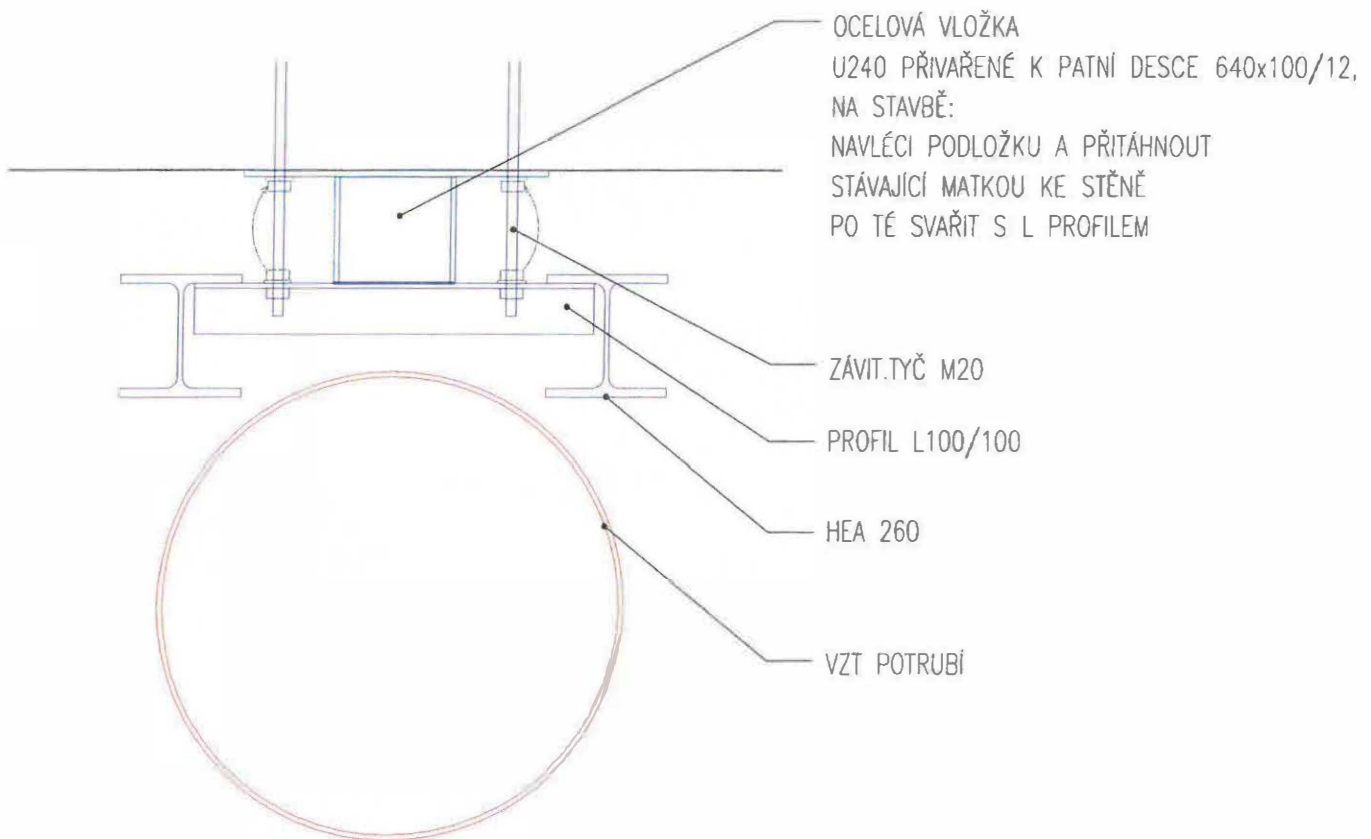
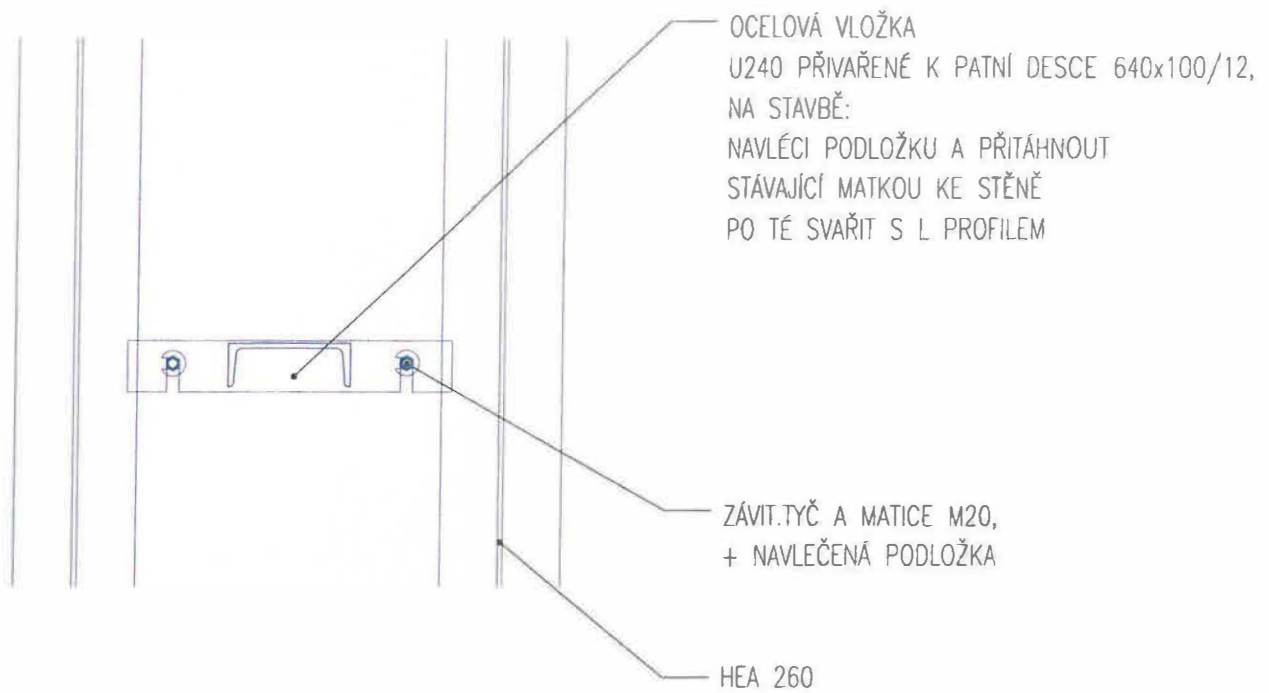
Náklady z rozpočtů		Cena bez DPH [CZK]	Cena s DPH [CZK]
ZL49	Lepené kotvy CHÚC - ODPOČTY	-8 437,80	-10 209,73
ZL49	Ocelové vložky CHÚC - PŘÍPOČTY	103 655,45	125 423,09
CELKEM		95 217,65	115 213,36
CELKEM	ODPOČTY	-8 437,80	-10 209,73
CELKEM	PŘÍPOČTY	103 655,45	125 423,09

ZL49 - Lepené kotvy CHÚC

Stavba		STAVEBNÍ ÚPRAVY BUDOVY VŠCHT TECHNICKÁ 1903, PRAHA 6 - STAVEBNÍ ÚPRAVY KANCELÁŘÍ UVOLNĚNÝCH ČVUT				
Číslo položky	Popis položky	MJ	Celkem MJ	Geny v Kč		
				za MJ	Celkem	
D.1.2 STAVEBNĚ KONSTRUKČNÍ ČÁST						
1 Ocelové konstrukce osazované v rámci statických úprav						
1	7	LEPENÁ KOTVA ZT 20-300, MAT. 8.8 / CHEM.TMEL 200	kus	-24,0	329,00	-7 896
1	9	Přesun hmot pro oddíl 1 Ocelové konstrukce osazované v rámci statických úprav	komplet	1,0	-541,80	-542
1 Ocelové konstrukce osazované v rámci statických úprav CELKEM Kč:						-8 437,80
D.1.2 STAVEBNĚ KONSTRUKČNÍ ČÁST CELKEM Kč:						-8 437,80

STAVEBNÍ ÚPRAVY BUDOVY VŠCHT TECHNICKÁ 1903, PRAHA 6
 - STAVEBNÍ ÚPRAVY KANCELÁŘÍ UVOLNĚNÝCH ČVUT

ZL49 - Ocelové vložky CHÚC						
Stavba		STAVEBNÍ ÚPRAVY BUDOVY VŠCHT TECHNICKÁ 1903, PRAHA 6 - STAVEBNÍ ÚPRAVY KANCELÁŘÍ UVOLNĚNÝCH ČVUT				
Číslo položky	Popis položky	MJ	Celkem MJ	Ceny v Kč		
				za MJ	Celkem	
D.1.1 ARCHITEKTONICKO STAVEBNÍ ČÁST						
767 Výpis zámečnických prvků						
Zámečnické konstrukce, cena zahrnuje kompletní provedení dle tabulek, dopravu materiálu na místo montáže, veškeré kotvení, povrchové úpravy (nátery, zinkování), příponky a kotvení materiál, prolez a prostřih, lícování a všechny ostatní samostatně nespecifikované vedlejší náklady, drobně podpůrné konstrukce z betonu - patky atd... Označení jednotlivých prvků odpovídá části PD D2.2 ZÁMEČNICKÉ PRVKY						
767	Z	Doplňné vložky pod kotvy (nosníky pro VZT-CHÚC) dodávka a montáž - ocelová vložka U240, přivařeno k palní desce, povrchová úprava žárový zinek, vč. kotveního a spojovacího materiálu a dopravy na stavbu	kus	18,00	5 047,22	90 849,96
767	1	Presun hmot pro oddíl 767 Výpis zámečnických prvků	komplet	1,00	12 805,49	12 805,49
767 Výpis zámečnických prvků CELKEM Kč:						103 655,45
D.1.1 ARCHITEKTONICKO STAVEBNÍ ČÁST CELKEM Kč:						103 655,45



DATEM :	31.08.2021	PP26b - DOPLNĚNÍ VLOŽKY POD KOTVY NOSNÍKY PRO VZT-CHŮC, PŮDORYS, POHLED	PŘÍLOHA Č. PP26b_01
MĚŘÍTKO :	1 : 20		

ZÁPIS PROJEKTANTA:

POTRUBÍM ŽE HEB PROTIHLY NESOUcí VĚT POTRUBÍ PRO
VĚTRÁNÍ CHŮC. BUDOU ZALOŽENY NA PATCE NAVRŽENÉ
STATIKEM V PROJEKTOVÉM POKYNU Č. 26, T.J. PŮDORYS
1500 x 300 MM, ERROLEVANÝCH TVÁRNIC VYPLNĚNÝCH BETONEM

NA ŽÁDOST STATIKA BUDOU KOTVENÍ ZAVITOVÉ TYČE
DOPLNĚNÝ O OCELOVOU VLOŽKU VLOŽENOU BODATEČNĚ
MEZI VOPOROVNÉ STĚNY A FAŠÁDU. MONTÁŽ OCELOVÉ
KONSTRUKCE LŽE DOKONČIT S KOTVENÍM JEN ZAVITOVÝMI
TYČEMI VLOŽKY BUDOU DOPLNĚNÝM ROZDĚLÍ NAPŘA PO
POSTAVĚNÍ LEŠENÍ ČI PŘI MONTÁŽI VĚT.