

SPECIFIKACE ZBOŽÍ**1) Požadované zboží**

Položka	Zboží	MJ	Počet	Kupní cena za MJ bez DPH (CZK)	Kupní cena celkem bez DPH (CZK)	DPH (%)	Kupní cena celkem vč. DPH (CZK)
1	Hlaveň DTA-SRS 338LM26“ (KČM 0010550000568)	ks	8			21	
2	Zásobník - SRS WIN338-5NB (KČM 0010550000164)	ks	5			21	
3	Zásobník DTA-SRS 6NB 308 (KČM 0010550000140)	ks	6			21	
4	Pružina vytahovače (KČM 0010550001042)	ks	8			21	
	Vytahovač nábojnic (KČM 0010550000429)	ks	8			21	
	Bolt Body Pin	ks	8			21	
	Extraktor Detent	ks	8			21	
	Sestava spouště	ks	2			21	
	Jazýček spouště	ks	8			21	
	Modular Recoil Pad Spacer	ks	16			21	
5	Hlaveň OPU AWF7,62X51MM (KČM 0019006641188)	ks	5			21	
	Brzda ust'ová PU AW-308W (KČM 0019006641032)	ks	5			21	
6	RIS II Screw Pack (includes all rail screws) – sada šroubů k upevnění předpažbí	sada	15			21	
	Rear receiver QD Swivel Attachment Point – zadní poutko na popruh	ks	10			21	
	Daniel Defense Rail Mount QD Swivel Attachment Point W/Swivel - přední poutko na popruh	ks	10			21	
	Magpul MS 4 Dual QD Sling Gen 2 - popruh	ks	10			21	
	Magpul RVG – Rail Vertical Grip – Black – přední pistolová rukojeť	ks	15			21	
	Cleaning Kit for M4 carbinwe – čistící sada	ks	15			21	
	Magpul Magazine PMAG 30 GEN M3 Window – 30 ranný zásobník	ks	30			21	

6	Daniel Defense A2 Flash Hider Assembly (1/2 x 28 TP) – tlumič výšlehu	ks	10			21	
	Kontramaticice k úst'ovému zařízení	ks	50			21	
	BFA for M4 – UTG Gen III Integral Blank Firing Adaptor for AR/M16 Rolfle – nástavec pro střelbu cvičným střelivem	ks	20			21	
	Bolt Gas Ring – pístní kroužek závorníku	ks	200			21	
	SKB case - kufr	ks	3			21	
	Soft Case Blackhawk – taška na zbraň	ks	3			21	
	FAB-FRBS M2D – Front and Rear Set of Flip – Up Sight with Tritium – 2 rear Dots – tritiová sklopná mířidla (muška + hledí)	sada	15			21	
7	Prodloužený vypouštěč zásobníku	ks	450			21	
8	Lišta na samopal MP5K	ks	11			21	
KUPNÍ CENA CELKEM (CZK)							1 494 163,66

2) Technické požadavky jednotlivých položek:

2.1. Položka č. 1 – Hlaveň 338 LM k DTA SRS AI

Požadováno 8 ks hlavní pro obměnu k puškám DTA SRS AI (KČM pušky 0010550000025) k zabezpečení životního cyklu zbraní. Je nezbytné zaručit kompatibilitu náhradní hlavně se zbraní.

Bližší identifikace:

KČM: 0010550000568
 RN: DTA-SRS-BR-338LM-26-B
 Požadovaný počet: **8 ks**

Technické parametry

Ráže: .338 LM
 Délka: 26"
 Typ úst'ového závitu: 3/4x24
 Úst'ové zařízení: úst'ová brzda (Desert Tech Aftershock brake .338 LM 3/4x24)

Je možné dodat novější model, bude-li kompatibilní s uvedenou puškou (verze AI).

2.2. Položka č. 2 - Zásobník k DTA SRS AI (ráže .338)

Je požadováno **5 ks** zásobníků k puškám DTA SRS AI (KČM pušky 0010550000025) jako náhradní díly k zabezpečení životního cyklu zbraní. Je nezbytná kompatibilita se zbraní.

Bližší identifikace:

KČM: 0010550000164
 RN: ZÁSOBNÍK -SRS WIN338-5NB
 Požadovaný počet: 5 ks

Technické parametry

Ráže: .338 LM
 Kapacita: 5 nábojů

2.3. Položka č. 3 - Zásobník k DTA SRS AI (ráže .308):

Je požadováno 6 ks zásobníků k puškám DTA SRS AI (KČM pušky 0010550000025) jako náhradní díly k zabezpečení životního cyklu zbraní. Je nezbytná kompatibilita se zbraní.

Bližší identifikace:

KČM: 0010550000140
 RN: ZÁSOBNÍK DTA-SRS 6NB 308
 Požadovaný počet: 6 ks

Technické parametry

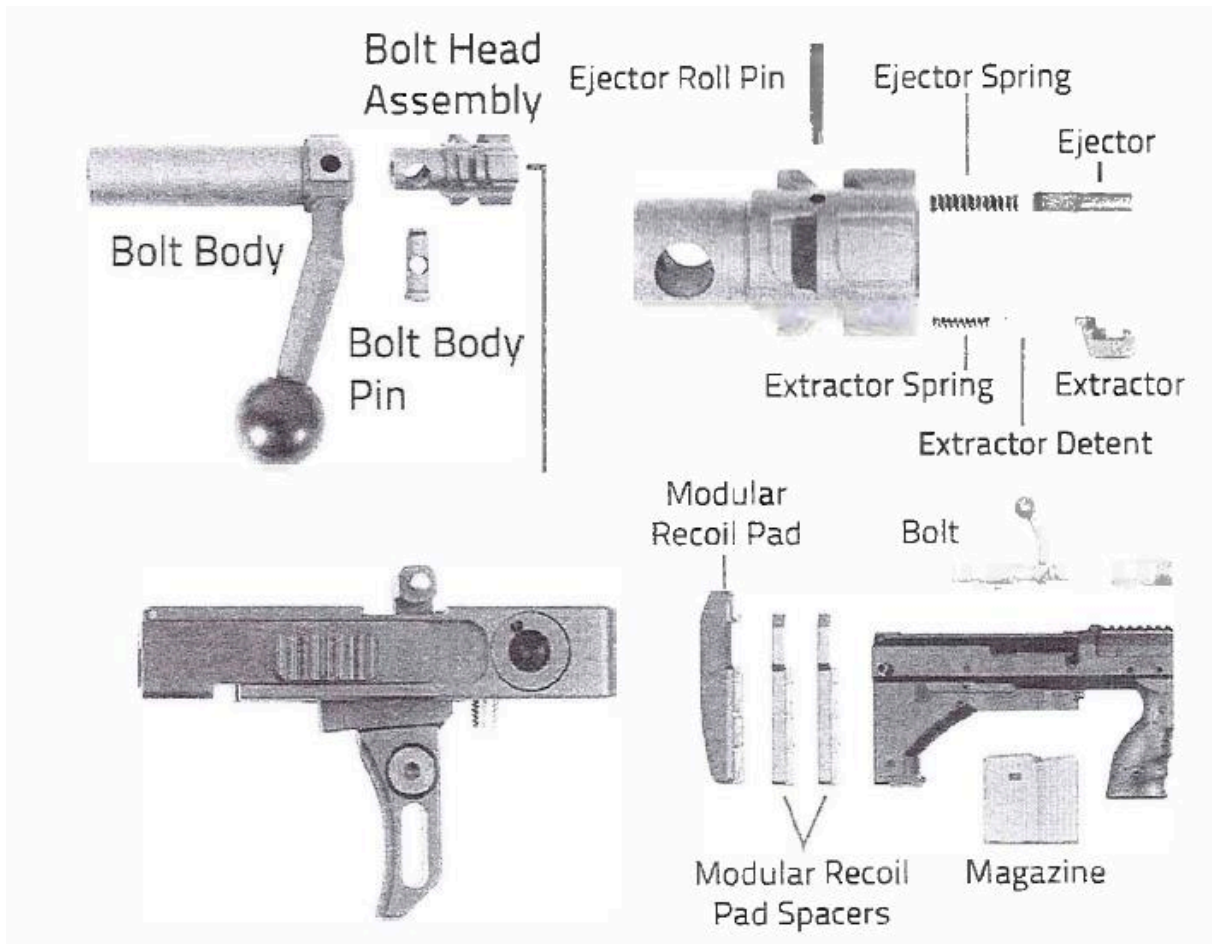
Ráže: 7,62x51 mm (.308 WIN)
 Kapacita: 6 nábojů

2.4. Položka č. 4 - Náhradní díly k odstřelovacím puškám DTA SRS A1

Jsou požadovány náhradní díly k puškám DTA SRS A1 (KČM pušky 0010550000025) jako náhradní díly k zabezpečení životního cyklu zbraní. Kompatibilita náhradních dílů je nezbytná.

Rozsah požadovaných náhradních dílů k odstřelovacím puškám DTA SRS A1:

KČM	Název dílu	Požadovaný počet (ks)
	Bolt Body Pin	8
0010550001042	Extractor Spring	8
	Extractor Detent	8
0010550000429	Extractor	8
	Sestava spouště	2
	Jazýček spouště	8
	Modular Recoil Pad Spacer	16



2.5. Položka č. 5 – Hlaveň .308WIN k AW .308

Je požadováno **5 ks** hlavních pro obměnu k puškám POU 7,62X51 AW-F.308 (KČM pušky 0019006640008) k zabezpečení životního cyklu zbraní. Je nezbytné zaručit kompatibilitu náhradních hlavních se zbraněmi.

Bližší identifikace:

KČM: 0019006641188
RN: HLAVENĚŇ OPU AWF7,62X51MM
Požadovaný počet: **5 ks**

Technické parametry

Ráže: 7,62x51 mm (.308 WIN)
Úst'ové zařízení: úst'ová brzda (KČM 0019006641032)

2.6. Položka č. 6 - Náhradní díly na doplňování souprav útočných pušek MK18 a M4

Jsou požadovány náhradní díly k útočné pušce PU 5,56 DDMK18 10,3 (KČM pušky 0019009150074) a k útočné pušce PU 5,56 DD M4A1 14,5 (KČM pušky 0019009150067). Náhradní díly jsou vyžadovány k zabezpečení životního cyklu majetku, pro průběžné doplňování souprav po vyřešených škodách. Je nezbytné zaručit kompatibilitu náhradních dílů se zbraněmi.

Rozsah požadovaných náhradních dílů k Aimpoint 3xMagnifire:

RN (PN)	Název konkrétního výrobku	Požadovaný počet (ks)
01-004-30050	R1S II Screw Pack (includes all rail screws) - sada šroubů k upevnění předpažbí	15 sad
	Rear receiver QD Swivel Attachment Point - zadní poutko na popruh	10
	Daniel Defense Rail Mount QD Swivel Attachment Point W/Swivel - přední poutko na popruh	10
	MAGPUL MS 4 DUAL QD SLING GEN 2 - popruh	10
	MAGPUL RVG - Rail Vertical Grip - Black - přední pistolová rukojeť	15
	Cleaning Kit for M4 carbine - čistící sada	15
	MAGPUL Magazine PMAG 30 GEN M3 Window - 30 ranný zásobník	30
	Daniel Defense A2 FLASH HIDER ASSEMBLY (1/2 x 28 TP) - tlumič výšlehu	10
	Kontramaticke k úst'ovému zařízení	50
	BFA for M4 - UTG Gen III Integral Blank Firing Adaptor for AR/M16 Rifle - nástavec pro střelbu cvičným střelivem	20
04-013-21052	Bolt Gas Ring - pístní kroužek závorníku	200
	SKB case - kufr	3
	Soft case Blackhawk - taška na zbraň	3
	FAB-FRBS M2D - Front and Rear Set of Flip-Up Sights with Tritium- 2 rear Dots - tritiová sklopná mířidla (muška + hledí)	15 sad

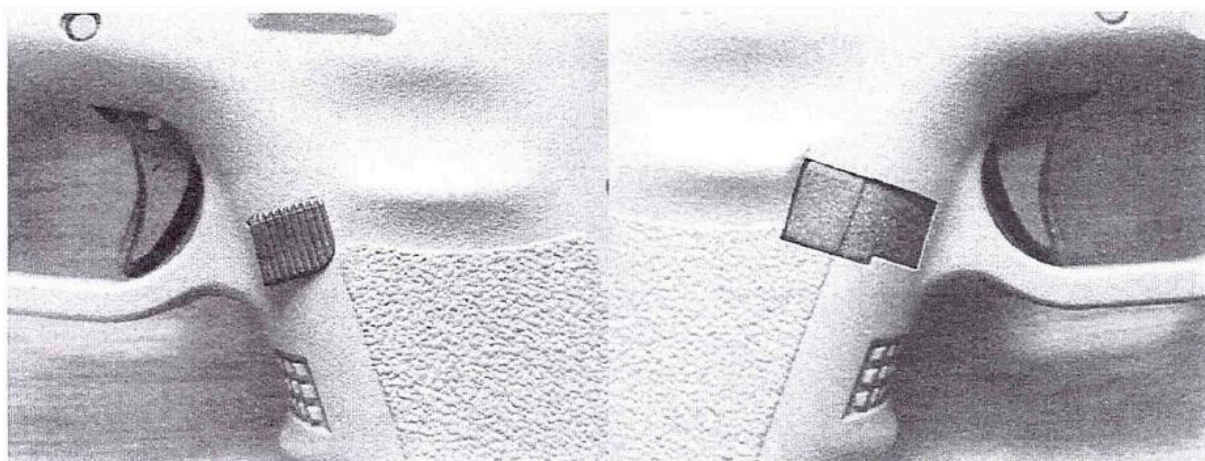
2.7. Položka č. 7 - Prodloužený vypouštěč zásobníku

Je požadováno **450 ks** prodloužených vypouštěčů zásobníku k PI 9 GLOCK 17 (KČM pistole 0019006620000) pro snazší dostupnost tohoto ovládacího prvku.

Je požadována kompatibilita prodlouženého vypouštěče zásobníku s pistolí GLOCK 17 Gen 3 (viz fotografie).

Dále jsou požadovány následující vlastnosti vypouštěče:

- Typ vypouštěče - OVAL (viz fotografie).
- Výměna vypouštěče nesmí vyžadovat úpravu těla pistole.
- Barva výrobku je požadovaná černá nebo OD green.
- Požadovaný počet: **450 ks**.



2.8. Položka č. 8 - Lišta na samopal MP5K na příslušenství

Je požadováno **11 ks** přídavných lišt na příslušenství na SA 9 MM MP5K-PDW (KČM samopalu 0019006600019) pro umožnění použití kolimátorového zaměřovače se zbraní.

Je požadována kompatibilita přídavné lišty na příslušenství s výše uvedenou zbraní.

Dále jsou požadovány následující vlastnosti montáže:

- Lišta je uzpůsobená k upevnění na zbrani z horní strany pouzdra závěru.
- Lišta umožňuje upevnění zaměřovače skrze standardizované rozhraní NATO na příslušenství.
- Dodatečně je požadováno nejméně 22 ks (celkem v zakázce) montážních šroubů jako náhradní díl.

Bližší identifikace:

Požadovaný počet: 11 ks

Technické parametry

Výška: maximálně 25 mm
Délka: maximálně 140 mm
Šířka: maximálně 42 mm
Hmotnost: maximálně 110 g
Délka lišty pro upevnění příslušenství: v rozsahu 135 až 140 mm
Materiál montáže: hliník nebo hliníkové slitiny
Povrchová úprava: tvrzená vrstva (např. anodizací)

Digitálně podepsal
Veronika
Petrželková
Datum: 2022.01.21
11:13:23 +01'00'