

RÁMCOVÁ DOHODA

Č. j. PPR-22640-39/ČJ-2021-990640

„Rámcová dohoda na dodávky nábojů ráže 4,6x30mm na období 2022-2024“

Čl. 1. Smluvní strany






/1/ Kupující:

ČESKÁ REPUBLIKA Ministerstvo vnitra
sídlo: Praha 7, Nad Štolou 936/3, PSČ 170 34
IČO: 00007064
DIČ: CZ00007064
zastoupen: Ing. Martinem Šlemerem
vedoucím odboru veřejných zakázek Policejního prezidia ČR
bankovní spojení: Česká národní banka
číslo účtu: 5504881/0710
doručovací adresa: Ministerstvo vnitra ČR
poštovní schránka 160
160 41 Praha 6
kontaktní adresa: Policejní prezidium ČR
Pelléova 21, Praha 6
tel.: 974 835 653
e-mail: pp.ovz@pcr.cz
datová schránka: gs9ai55

(dále jen „kupující“) na jedné straně

a

/2/ Prodávající:

název společnosti: Sellier & Bellot a.s.
sídlo: Lidická 667, 258 01 Vlašim
IČO: 28982347
DIČ: CZ28982347
zapsaná: v obchodním rejstříku vedeném Městským soudem Praha,
oddíl B, vložka 15674
zastoupená: 
bankovní spojení: Komerční banka a.s., pobočka Benešov u Prahy
číslo účtu: 601121/0100
pracovní kontakt: 
tel.: 
fax: 
e-mail: 
datová schránka: 62yfjwb

(dále jen „prodávající“) na straně druhé
(prodávající a kupující dále též společně jako „smluvní strany“ a každý jednotlivě jako „smluvní strana“)

u z a v í r a j í

podle ustanovení § 2079 a násl. zákona č. 89/2012 Sb., občanský zákoník, ve znění pozdějších předpisů (dále jen „občanský zákoník“) na základě výsledku nadlimitního zadávacího řízení

„Rámcová dohoda na dodávky nábojů ráže 4,6x30mm na období 2022-2024“ zahájeného na základě ustanovení § 56 a násl. a § 131 až 137 zákona č. 134/2016 Sb., o zadávání veřejných zakázek, ve znění pozdějších předpisů

tuto rámcovou dohodu (dále jen „dohoda“)

Čl. 2. Předmět dohody

- /1/ Touto dohodou se prodávající zavazuje, že kupujícímu odevzdá věc (dále i „náboje“, „střelivo“ nebo „zboží“) uvedenou v čl. 3. této dohody, které je předmětem koupě, a umožní kupujícímu nabýt vlastnické právo.
- /2/ Kupující řádně dodané zboží převezme a zaplatí prodávajícímu kupní cenu.

Čl. 3. Zboží

- /1/ Zbožím se rozumí:
 - a) 2.400.000 ks nábojů ráže 4,6x30mm FMJ značky Sellier & Bellot
 - b) 60.000 ks nábojů ráže 4,6x30mm AP značky Sellier & Bellot
- /2/ Prodávající dodá zboží dle přílohy č. 1 (Specifikace zboží a ceny, popis zkoušky), která je nedílnou součástí této dohody.
- /3/ Kupující je oprávněn odebírat zboží dle svých potřeb a uvážení po dobu účinnosti této dohody, maximálně však do výše počtu kusů uvedených v odst. /1/ tohoto článku.
- /4/ Kupující nabývá vlastnické právo ke zboží okamžikem převzetí zboží od prodávajícího.
- /5/ Prodávající prohlašuje, že veškeré dodané náboje budou vyrobeny z nových komponentů v období 2021 - 2024, a to v souladu s příslušnou technickou dokumentací (TPVD/TDP) a ke každé dodané sérii střeliva, předloží protokol o provedených zkouškách střeliva.
- /6/ Prodávající garantuje, že náboje ráže 4,6x30mm zaručují bezpečnou a bezporuchovou funkci ve zbraních komorovaných pro ráži 4,6x30mm, zejména pak v samopalech (útočných puškách) Heckler&Koch MP7A1.

Čl. 4. Doba a místo plnění

- /1/ Tato dohoda je uzavřena na třicet šest (36) měsíců ode dne jejího podpisu oběma smluvními stranami.
- /2/ Dílčí plnění bude dodáno vždy do tří (3) měsíců od doručení objednávky prodávajícímu. Podmínkou plnění do 30. 11. daného kalendářního roku je včasné vystavení dílčí objednávky ze strany kupujícího tak, aby dodržel termín plnění do tří (3) měsíců od doručení objednávky prodávajícímu, pokud se obě smluvní strany písemně nedohodnou na kratším termínu plnění.
- /3/ Kupující bude od prodávajícího nakupovat zboží na základě objednávky. Kupující doručí podepsanou objednávku prostřednictvím datové schránky prodávajícímu. Prodávající je povinen písemně potvrdit objednávku a toto potvrzení doručit prostřednictvím datové

schránky zpět kupujícímu, a to do deseti (10) pracovních dnů od písemného doručení objednávky prodávajícímu. Za prodávajícího schvaluje objednávku pověřený pracovník:

/4/ Místo plnění zboží je na adrese:

Pracoviště Policejního prezidia ČR
Ředitelství finanční a majetkové správy
Odbor správy majetku
Oddělení výzbroje a balistiky
Skupina výzbrojního majetku Znojmo

Lokalita Hluboké Mašůvky

Čl. 5. Dodání a převzetí zboží

/1/ Prodávající se zavazuje informovat kupujícího písemně o termínu dodání zboží nejméně pět (5) pracovních dnů předem písemně na:

e-mail:

tel.:

/2/ Zboží bude dodáno převzetím zboží kupujícím po potvrzení dodacího listu do pěti (5) dnů od doručení zboží kupujícímu. Při převzetí zboží bude kupující provádět vizuální kontrolu úplnosti dodávky. K podpisu dodacího listu za kupujícího je oprávněn vedoucí skladu nebo jím pověřený pracovník.

/3/ Dodací list bude prodávajícím vyhotoven ve třech (3) vyhotoveních, každé vyhotovení bude podepsáno oběma smluvními stranami, prodávající obdrží dvě (2) vyhotovení a kupující obdrží jedno (1) vyhotovení. Jedno (1) vyhotovení dodacího listu následně přiloží prodávající k daňovému dokladu (dále jen „faktura“).

/4/ Kupující nabývá vlastnické právo ke zboží okamžikem převzetí zboží od prodávajícího.

/5/ Nebezpečí škody na zboží přechází na kupujícího současně s nabytím vlastnického práva.

/6/ Prodávající se zavazuje dodat zboží bez vad.

/7/ Vady zjevné při dodání zboží je kupující povinen sdělit prodávajícímu do pěti (5) pracovních dnů od převzetí zboží. Vady skryté je kupující povinen sdělit prodávajícímu bez zbytečného odkladu po jejich zjištění a prověření.

/8/ Kupující je oprávněn odmítnout převzetí zboží, pokud nebude odevzdáno řádně v souladu s touto dohodou a ve sjednané kvalitě.

/9/ Prodávající společně s dodávkou předloží protokol o provedených zkouškách, a to ke každé dodané sérii střeliva.

Čl. 6. Kupní cena

/1/ Kupní cena se sjednává jako cena nejvýše přípustná, změna je přípustná pouze při zákonné změně daně z přidané hodnoty (dále jen „DPH“). Takováto změna dohody není důvodem k uzavření dodatku k dohodě dle čl. 12. odst. /7/ této dohody.

/2/ Celková cena za zboží činí:

a. bez DPH: 21 180 000 Kč

(slovy: dvacetjednamilionůstoosmdesát tisíc korun českých),

- b. DPH 21 %: 4 447 800 Kč
(slovy: čtyřmiliónyčtyřistačtyřicetsedmtisícosmset korun českých),
- c. včetně DPH: 25 627 800 Kč
(slovy: dvacetpětmiliónůšestsetdvacetsedmtisícosmset korun českých).

- /3/ Tato kupní cena zahrnuje veškeré náklady prodávajícího spojené s plněním této dohody, zejména balné, náklady na dopravu apod.
- /4/ Detailní rozpis kupní ceny je uveden v příloze č. 1 (Specifikace zboží a ceny, popis zkoušky).
- /5/ Uvedená celková kupní cena nemusí být v průběhu platnosti této dohody vyčerpána a tím nebude nakoupeno předpokládané množství zboží.

Čl. 7. Platební podmínky


- /1/ Prodávajícímu vznikne právo fakturovat dnem převzetí zboží kupujícím na základě potvrzeného dodacího listu kupujícím.

- /2/ Prodávající se zavazuje vystavit fakturu na:

Ministerstvo vnitra ČR
Nad Štolou 936/3
170 34 Praha 7

- /3/ Prodávající se zavazuje fakturu zaslat do čtrnácti (14) dnů od dodání zboží, na poštovní adresu kupujícího:

Ministerstvo vnitra ČR
Poštovní schránka 160
160 41 Praha 6

- /4/ Každá faktura bude prodávajícím vyhotovena ve dvou (2) výtiscích (1 originál + 1 kopie) a přílohou faktury bude originál potvrzeného dodacího listu oběma smluvními. Dále **se prodávající zavazuje** zaslat kopii faktury včetně potvrzeného dodacího listu přes e-mail na  **do čtrnácti (14) dnů** ode dne zdanitelného plnění.

- /5/ Každá faktura musí minimálně obsahovat:

- a. náležitosti dle ustanovení § 29 zákona č. 235/2004 Sb., o dani z přidané hodnoty, ve znění pozdějších předpisů a § 435 občanského zákoníku,
- b. **číslo jednacích této dohody.**

- /6/ Kupující je povinen zaplatit fakturu v termínu do třiceti (30) kalendářních dnů ode dne jejího prokazatelného doručení kupujícímu na poštovní adresu dle odst. /3/ tohoto článku. Pokud prodávající doručí fakturu kupujícímu v období od 15. prosince aktuálního roku do 28. února následujícího roku bude splatnost faktury šedesát (60) dní od dne doručení kupujícímu. Nebude-li faktura doručena kupujícímu v souladu s touto dohodou, neběží lhůta splatnosti a kupující není v prodlení s placením. Případně-li poslední den splatnosti na den pracovního volna nebo pracovního klidu, pak je dnem splatnosti nejbližší následující pracovní den.

- /7/ Kupující je oprávněn ve lhůtě splatnosti vrátit bez zaplacení prodávajícímu fakturu, která není vystavena v souladu touto dohodou, nebo fakturu, která obsahuje nesprávné cenové údaje nebo není doručena v požadovaném množství výtisků, nebo bankovní účet uvedený na faktuře nemá prodávající řádně registrovaný v databázi „Registru plátců DPH“ a to s uvedením důvodu vrácení. Prodávající je v případě vrácení faktury povinen do deseti (10) pracovních dnů ode dne doručení opravit vrácenou fakturu nebo vyhotovit fakturu

novou. Oprávněným vrácením faktury přestává běžet lhůta splatnosti. Nová lhůta v původní délce splatnosti běží znovu ode dne prokazatelného doručení opravené nebo nově vystavené faktury kupujícímu. Faktura se považuje za vrácenou ve lhůtě splatnosti, je-li v této lhůtě odeslána, a není nutné, aby byla v téže lhůtě doručena prodávajícímu, který ji vystavil.

- /8/ Pokud kupující uplatní nárok na odstranění vady zboží ve lhůtě splatnosti faktury, není povinen až do jejího odstranění uhradit cenu vadného zboží. Okamžikem odstranění vady zboží začne běžet nová lhůta splatnosti faktury v původní délce.
- /9/ Platby budou probíhat v korunách českých bezhotovostním převodem na účet prodávajícího.
- /10/ Účtovaná částka se považuje za uhrazenou okamžikem odepsání příslušné finanční částky z bankovního účtu kupujícího ve prospěch bankovního účtu prodávajícího.
- /11/ Kupující neposkytuje jakékoliv zálohy na úhradu ceny zboží.

Čl. 8. Záruka na jakost a reklamace

- /1/ Prodávající ručí za kvalitu zboží, po dobu šedesáti (60) měsíců ode dne převzetí pověřeným zástupcem kupujícího. Skladovací podmínky, při kterých bude garantována bezpečná a spolehlivá funkce zboží po převzetí kupujícím (záruční a expirační doba a skladovací podmínky) jsou uvedeny v příloze č. 2 této dohody.
- /2/ Kupující je oprávněn oznámit prodávajícímu vadu, na kterou se vztahuje záruka, bez zbytečného odkladu po jejím zjištění a prověření a uplatnit nároky z odpovědnosti za vady zboží, dle své volby, kdykoli v záruční době. V oznámení je kupující povinen popsat vadu nebo alespoň způsob, jakým se vada projevuje s určením místa jejího výskytu, resp. místa, kde se projevila. Kupující oznámí prodávajícímu vadu datovou zprávou nebo e-mailem.
- /3/ Adresa pro uplatnění reklamace: Sellier & Bellot a.s., Lidická 667, 258 01 Vlašim
- /4/ V případě, že kupující uplatní nárok na odstranění vady, zavazuje se prodávající odstranit reklamované vady nejpozději do třiceti (30) dnů po písemném oznámení vady kupujícím. Reklamaci lze uplatnit nejpozději do posledního dne lhůty, přičemž i reklamace odeslaná v poslední den záruční doby se považuje za včas uplatněnou. Kupující uplatní nárok na odstranění vady datovou zprávou nebo e-mailem.
- /5/ Záruční doba neběží po dobu, po kterou kupující nemůže užívat zboží pro jeho vady, na které se vztahuje záruka.
- /6/ Reklamace jsou ze strany kupujícího řešeny odborem správy majetku, případně jinými pověřenými pracovníky kupujícího.

Čl. 9. Další povinnosti prodávajícího

- /1/ Prodávající se zavazuje zachovávat ve vztahu ke třetím osobám mlčenlivost o informacích, které při plnění této dohody získá od kupujícího nebo o kupujícím či jeho zaměstnancích a spolupracovnících a nesmí je zpřístupnit bez písemného souhlasu kupujícího žádné třetí osobě ani je použít v rozporu s účelem této dohody, ledaže se jedná
 - a) o informace, které jsou veřejně přístupné, nebo
 - b) o případ, kdy je zpřístupnění informace vyžadováno zákonem nebo závazným rozhodnutím oprávněného orgánu.
- /2/ Prodávající je povinen zavázat povinností mlčenlivosti podle odst. /1/ tohoto článku všechny osoby, které se budou podílet na dodání zboží kupujícímu.

- /3/ Za porušení povinnosti mlčenlivosti osobami, které se budou podílet na dodání zboží, odpovídá prodávající, jako by povinnost porušil sám.
- /4/ Povinnost mlčenlivosti trvá i po skončení účinnosti této dohody.
- /5/ Proávající prohlašuje, že zboží uvedené v čl. 3. této dohody nemá právní vady ve smyslu ustanovení § 1920 občanského zákoníku.
- /6/ Proávající je povinen dokumenty související s prodejem zboží dle této dohody uchovávat nejméně po dobu deseti (10) let od konce účetního období, ve kterém došlo k zaplacení poslední části zboží, popř. k poslednímu zdanitelnému plnění dle této dohody, a to zejména pro účely kontroly oprávněnými kontrolními orgány.
- /7/ Proávající souhlasí s tím, aby subjekty oprávněné dle zákona č.320/2001 Sb., o finanční kontrole ve veřejné správě a o změně některých zákonů (zákon o finanční kontrole) provedly finanční kontrolu závazkového vztahu vyplývajícího z této dohody.
- /8/ Proávající je povinen ve smyslu ustanovení § 2 písm. e) zákona č. 320/2001 Sb., o finanční kontrole ve veřejné správě a o změně některých zákonů (zákon o finanční kontrole), spolupůsobit při výkonu finanční kontroly.
- /9/ Proávající je povinen sdělit kupujícímu informaci o splnění podmínky dle § 81 zákona č. 435/2004 Sb., o zaměstnanosti, ve znění pozdějších předpisů, pokud ji splňuje.
- /10/ Proávající je povinen upozornit kupujícího písemně na existující či hrozící střet zájmů bezodkladně poté, co střet zájmů vznikne nebo vyjde najevo, pokud prodávající i při vynaložení veškeré odborné péče nemohl střet zájmů zjistit před uzavřením této dohody. Střetem zájmů se rozumí činnost prodávajícího, v jejímž důsledku by došlo k naplnění zákona č. 159/2006 Sb., o střetu zájmů, ve znění pozdějších předpisů, a to v § 2 odst. 3 písm. b) a v § 3 odst. 3 písm. a).
- /11/ Proávající bez jakýchkoliv výhrad souhlasí se zveřejněním své identifikace a dalších údajů uvedených v této dohodě včetně ceny zboží.
- /12/ Proávající je povinen bankovní účet, jím určený pro zaplacení jakéhokoliv závazku kupujícího vůči prodávajícímu na základě této dohody, od uzavření této dohody do ukončení její účinnosti, zveřejnit způsobem umožňujícím dálkový přístup ve smyslu § 96 odst. 2 zákona č. 235/2004 Sb., o dani z přidané hodnoty.
- /13/ Proávající bude při plnění předmětu této dohody postupovat s odbornou péčí, podle nejlepších znalostí a schopností, sledovat a chránit oprávněné zájmy kupujícího a postupovat v souladu s jeho pokyny nebo s pokyny jím pověřených osob.
- /14/ Proávající se zavazuje převzít odpovědnost za škody vzniklé v důsledku vady zboží v rozsahu a za podmínek stanovených v § 2939 občanského zákoníku. Bude-li se poškozený v případě škody vzniklé v důsledku vady na zboží dovolávat odpovědnosti u kupujícího za takto vzniklou škodu podle právních předpisů odlišných od občanského zákoníku a náhrada škody bude kupujícím poskytnuta, prodávající takto poskytnutou náhradu kupujícímu plně uhradí.
- /15/ Proávající prohlašuje, že nebude uplatňovat na předmět zakázky ochranu dle zákona č. 478/1992 Sb. o užitných vzorech a zákona č. 207/2000 Sb., o ochraně průmyslových vzorů a o změně zákona č. 527/1990 Sb., o vynálezech, průmyslových vzorech a zlepšovacích návrzích, ve znění pozdějších předpisů, pokud ano, pak pouze v součinnosti s kupujícím.
- /16/ Proávající se zavazuje, že při plnění předmětu této dohody neporuší práva třetích osob, která těmto osobám mohou plynout z práv k duševnímu vlastnictví, zejména z autorských

práv a práv průmyslového vlastnictví. Prodávající se zavazuje, že kupujícímu uhradí veškeré případné náklady, výdaje, škody a majetkovou i nemajetkovou újmu, které kupujícímu vzniknou v důsledku uplatnění těchto práv třetích osob vůči kupujícímu.

- /17/ Kupující si vyhrazuje právo uskutečnit na vlastní náklady kontrolní zkoušky dodaného střeliva. V případě prokázání nevyhovujících výsledků kontrolní zkoušky, je prodávající povinen v přiměřené době bezplatně vyměnit vadné série munice, a uhradit kupujícímu veškeré náklady, které mu v souvislosti s výměnou střeliva vznikly.
- /18/ **Prodávající se zavazuje, že před započítáním první dílčí dodávky v dalších letech (od roku 2022) předloží ke kontrolní zkoušce vzorek 2.200 kusů nábojů**, a to z výrobních sérií určených pro Policii ČR (2.000 kusů nábojů se střelou FMJ a 200 kusů se střelou AP). Vzorky předkládané ke zkouškám nejsou zahrnuty do předmětu plnění a kupující je nehradí. Plnění v příslušném roce bude odsouhlaseno pouze v případě vyhovujícího výsledku zkoušky. Zkouška bude provedena až po vystavení příslušné objednávky, s tím, že prodávající bude současně vyzván k předložení vzorků munice. O výsledku zkoušky budou oficiálně informováni jak prodávající, tak i zástupce kupujícího dle čl. 5 odst. /1/ této dohody. Popis zkoušky je uveden v příloze č. 1 této dohody.

Čl. 10. Sankce

- /1/ Prodávající je povinen v případě prodlení s dodáním zboží, které nebylo dodáno v termínu podle ustanovení čl. 4. odst. /2/ této dohody, zaplatit smluvní pokutu kupujícímu ve výši 0,05 % z ceny té části zboží s DPH, které nebylo dodáno, nejméně však ve výši 500,- Kč (slovy: pět set korun českých), za každý i započatý den prodlení, přičemž cena zboží je specifikována v ustanovení čl. 6. této dohody.
- /2/ Prodávající je povinen v případě porušení závazků blíže specifikovaných v čl. 4 odst. /3/ této dohody zaplatit kupujícímu smluvní pokutu ve výši 100,- Kč (slovy: jedno sto korun českých) za každý i započatý den prodlení.
- /3/ Prodávající je povinen v případě prodlení s doručením faktury, která nebyla doručena v termínu podle ustanovení dle čl. 7. odst. /3/ této dohody, zaplatit smluvní pokutu kupujícímu ve výši 0,05 % za každý i započatý den prodlení z fakturované ceny zboží s DPH, které nebylo fakturováno, přičemž cena zboží je specifikována v čl. 6. této dohody.
- /4/ Kupující je povinen v případě nezaplacení kupní ceny v termínu dle čl. 7 odst. /6/ této dohody zaplatit úrok z prodlení ve výši 0,05 % z fakturované, nezaplacené ceny zboží s DPH za každý i započatý den prodlení.
- /5/ Prodávající je povinen v případě porušení závazku dle čl. 8 odst. /4/ této dohody (zejména prodlení s provedením reklamace, nedůvodné odmítní provedení reklamace) zaplatit kupujícímu smluvní pokutu ve výši 0,05 % z ceny reklamovaného zboží, nejméně však ve výši 100,- Kč (slovy: jedno sto korun českých) za každý i započatý den prodlení.
- /6/ Prodávající je povinen v případě porušení závazků blíže specifikovaných v čl. 9 odst. /1/ až /5/ této dohody zaplatit kupujícímu smluvní pokutu ve výši 500.000,- Kč (slovy: pět set tisíc korun českých).
- /7/ Smluvní pokuty a úrok z prodlení jsou splatné do třiceti (30) kalendářních dnů od data, kdy byla povinné smluvní straně doručena oprávněnou smluvní stranou písemná výzva k jejich zaplacení, a to na bankovní účet oprávněné smluvní strany uvedený v této dohodě.
- /8/ Smluvní pokuty mohou být kombinovány (tzn., že uplatnění jedné smluvní pokuty nevylučuje souběžné uplatnění jakékoliv jiné smluvní pokuty).

/9/ Ustanoveními o smluvní pokutě není dotčen případný nárok kupujícího na náhradu škody vůči prodávajícímu v částce převyšující výši smluvní pokuty sjednané pro příslušné porušení povinnosti prodávajícího a povinnost prodávajícího řádně dodat kupujícímu zboží.

/10/ Smluvní pokuty a náhradu škody dle této dohody a dle občanského zákoníku, které je povinen zaplatit prodávající kupujícímu, uplatňuje za kupujícího ředitelství logistického zabezpečení, případně jiný pověřený pracovník kupujícího.

Čl. 11. Odstoupení od dohody

/1/ Kupující je oprávněn odstoupit od této dohody nebo její části v případě podstatného porušení této dohody prodávajícím. Za podstatné porušení se považuje zejména:

- a) prodlení prodávajícího s dodáním zboží o více než třicet (30) dní,
- b) prodlení prodávajícího s provedením reklamace o více než třicet (30) dní nebo nedůvodné odmítnutí provedení reklamace prodávajícím (odstoupení od této dohody je možné v rozsahu reklamovaného plnění),
- c) vadné plnění zboží podle § 2099 občanského zákoníku (odstoupení od této dohody kupující provede v souladu s § 2106 odst. 1 písm. d) občanského zákoníku),
- d) nepravdivé nebo zavádějící prohlášení prodávajícího podle čl. 9. odst. /5/ této dohody,
- e) dodané zboží neodpovídá specifikaci zboží uvedené v příloze č. 1 této dohody nebo TPVD dle čl. 3 odst. /5/ této dohody.

/2/ Kupující je dále oprávněn od této dohody odstoupit v případě, že:

- a) vůči majetku prodávajícího probíhá insolvenční řízení, v němž bylo vydáno rozhodnutí o úpadku,
- b) prodávající je nespolehlivým plátcem dle § 106a zákona č. 235/2004 Sb., o dani z přidané hodnoty,
- c) prodávající bezodkladně neoznámí prokazatelně kupujícímu skutečnost, že je v insolvenci nebo že hrozí její vznik, popř. že bylo správcem daně vydáno rozhodnutí, že je prodávající nespolehlivým plátcem dle § 106a zákona č. 235/2004 Sb., o dani z přidané hodnoty,
- d) prodávající vstoupí do likvidace,
- e) prodávající nemá bankovní účet řádně registrován v databázi „Registru plátců DPH“.

/3/ Prodávající je oprávněn odstoupit od této dohody, pokud je kupující v prodlení s úhradou faktury o více než třicet (30) dnů od data splatnosti faktury.

/4/ Účinky odstoupení nastávají dnem doručení písemného oznámení o odstoupení druhé smluvní straně.

Čl. 12. Společná a závěrečná ustanovení

/1/ Tato dohoda se řídí právním řádem České republiky. Práva a povinnosti smluvních stran neupravené touto dohodou se řídí podle příslušných právních předpisů, zejména občanským zákoníkem.

/2/ Smluvní strany se dohodly, že v případě pochybností o datu doručení jakéhokoliv dokumentu uvedeného v této dohodě se má za to, že dnem doručení se rozumí pátý (5)


pracovní den ode dne odeslání dokumentu s výjimkou dokumentů, u kterých je určena lhůta pro doručení delší, a toto odeslání musí být potvrzeno doručovací společností.

- /3/ Smluvní strany se zavazují, že veškeré spory vzniklé v souvislosti s realizací této dohody budou řešeny smírnou cestou – dohodou. Nedojde-li k dohodě, budou spory řešeny před příslušnými soudy.
- /4/ Každá ze smluvních stran je povinna bez zbytečného odkladu písemně sdělit druhé smluvní straně případnou změnu v údajích uvedených v záhlaví této dohody.
- /5/ Prodávající ani kupující nejsou bez předchozího písemného souhlasu druhé smluvní strany oprávněni postoupit práva a povinnosti z této dohody na třetí osobu.
- /6/ Nevymahatelnost či neplatnost kteréhokoliv ustanovení této dohody nemá vliv na vymahatelnost či platnost zbývajících ustanovení této dohody, pokud z povahy nebo obsahu takového ustanovení nevyplývá, že nemůže být odděleno od ostatního obsahu této dohody.
- /7/ Tato dohoda může být měněna nebo doplňována pouze na základě dohody obou smluvních stran písemnými číslovanými dodatky k této dohodě.
- /8/ Povinnost uzavření dodatku se nevztahuje na změnu pověřených pracovníků, kteří jsou prodávajícím i kupujícím určeni v této dohodě. Takováto změna pověřených pracovníků bude pouze písemně oznámena druhé smluvní straně oprávněnou osobou.
- /9/ Smluvní strany se dohodly, že tuto dohodu mohou ukončit vzájemnou dohodou.
- /10/ Tato dohoda nabývá platnosti dnem jejího podpisu oběma smluvními stranami a účinnosti dnem uveřejnění v registru smluv dle zákona č. 340/2015 Sb., o zvláštních podmínkách účinnosti některých smluv, uveřejňování těchto smluv a o registru smluv (zákon o registru smluv), ve znění pozdějších předpisů. Smluvní strany se dohodly, že zveřejnění této dohody v registru smluv zabezpečí kupující.
- /11/ Smluvní strany prohlašují, že si tuto dohodu přečetly, s jejím obsahem souhlasí a že byla sepsána na základě jejich pravé svobodné vůle, a na důkaz toho připojují své podpisy.
- /12/ Tato dohoda je uzavřena elektronicky.
- /13/ Nedílnou součástí této dohody je:
 - a) Příloha č. 1 (Specifikace zboží a ceny, popis zkoušky)
 - b) Příloha č. 2 (Skladovací podmínky)

za kupujícího

Ing. Martin Šlemer
vedoucí odboru veřejných zakázek
Policejního prezidia ČR

za prodávajícího


Sellier & Bellot a.s.


Sellier & Bellot a.s.





Specifikace zboží a ceny

Specifikace zboží

2.460.000 kusů nábojů ráže 4,6x30mm (FMJ, AP) vyhovujících standardům NATO (STANAG 4090), nebo předpisům C.I.P. (HPBT), v provedení pro automatické zbraně, a to dle následující specifikace:

1. Požadavky na konstrukci

1.1. Střela - FMJ (AP) nebo srovnatelné. Laborované střely nesmí způsobovat nadměrné opotřebení vývrtu hlavně.

1.2. Nábojnice - Mosazná.

1.3. Zápalka

Provedení BOXER nebo BERDAN, zápalková slož nekorozivní a neerozivní, nejlépe netoxická, toleranční pole citlivosti zápalek musí zajišťovat spolehlivou funkci ve zbraních komorovaných pro náboj 4,6x30mm z výzbroje Policie ČR, zalakování zápalky nesmí být příčinou nadměrného zanášení mechanismů zbraně, zejména pak bicího ústrojí. Zápalková slož musí zajistit řádné odpálení laborované hnací náplně v rozsahu operačních teplot -30°C až +50°C.

1.4. Uzavření náboje

Hermetické, odolné působení vody a konzervačních prostředků - hermetičnost v rozsahu specifikací STANAG 4090 (MOPI, MC MOPI) nebo srovnatelná.

2. Bezpečnost a spolehlivost

Parametry střeliva musí zaručovat bezpečný a bezporuchový provoz ve zbraních komorovaných pro náboj 4,6x30mm. Pakliže existují některá technická omezení, musí být v nabídce uvedena. Náboje ráže 4,6x30mm musí být funkční v rozsahu operačních teplot -30°C až +50°C.

Spolehlivá a bezpečná funkce je požadována zejména v samopalech Heckler&Koch MP7A1. Počet závad zaviněných střelivem nesmí překročit hodnotu 0,2% z počtu provedených výstřelů.

Požadována je rovněž manipulační bezpečnost a dopravní jistota, a to v rozsahu požadavků obvyklých pro ozbrojené složky.

3. Přesnost

Rozptylová charakteristika 2R 100 z balistické zbraně (dle C.I.P) na vzdálenost 100m max. 8cm - vyhodnocení dle ČSN třídy 39 (5002-1, 5003 a 5105). Horní mez rozptylu je možno doložit i dle jiné metodiky.

Poloha středního bodu zásahu nabízeného střeliva se nesmí výrazně lišit od středního bodu zásahu náboj 4,6x30mm se střelou FMJ z produkce firmy Sellier & Bellot (viz zkouška přesnosti střelby).

4. Kouř, prach, záblesk a zanášení

Zplodiny a záblesk výstřelu nesmí ani při intenzivní střelbě obtěžovat střelce, nadměrně zanášet mechanismy zbraní či znečišťovat prostory střílnic.

Sellier & Bellot

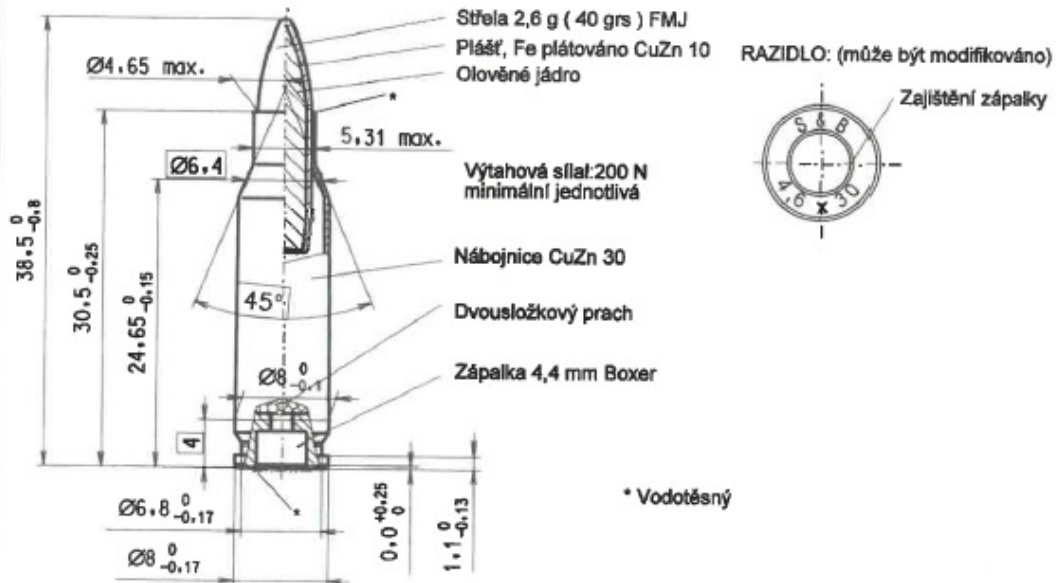
PRODUCT INFORMATION SHEET

4,6 x 30 - 2,6 g (40 grs) FMJ

POUŽITÍ: Automatická zbraň Heckler & Koch MP 7 A1

URČENÍ: Armáda, policie a ozbrojené složky

HMOTNOST STŘELY: 2,50 ± 2,70 g



ZÁKLADNÍ BALISTICKÉ ÚDAJE

RYCHLOST V_5 STŘEDNÍ	$V_{5 \text{ střední}} = 630 \pm 15 \text{ m/s}$	délka rychlostní hlavně - 180 mm
TLAK (MĚŘENO METODOU C.I.P.)	$P_{T \text{ max. střední}} \leq 400 \text{ MPa}$ $P_{T \text{ max. střední}} + 3,06 \cdot S_n \leq 460 \text{ MPa}$	délka tlakoměrné hlavně - 150 mm
PŘESNOST $2R_{100}/100 \text{ m}$	3 x 10 ran $2R_{100 \text{ střední}} \leq 9,5 \text{ cm}$	délka rozptyloměrné hlavně - 180 mm
CITLIVOST ZÁPALKY V NÁBOJI	$H + 5 \cdot S_n \leq 350 \text{ mm}$ $H - 2 \cdot S_n \geq 75 \text{ mm}$ / hmotnost 55 ± 0,57 g	

INFORMATION PROVIDED WITHIN THIS DOCUMENT IS SUBJECT TO CHANGE WITHOUT NOTICE

SELLIER & BELLOT a.s. 258 13 VLAŠIM, CZECH REPUBLIC
TEL.:+420 317 891111; FAX:+420 317 843 283; www.sellier-bellot.cz

Drawing N°:
OA2 - 3128

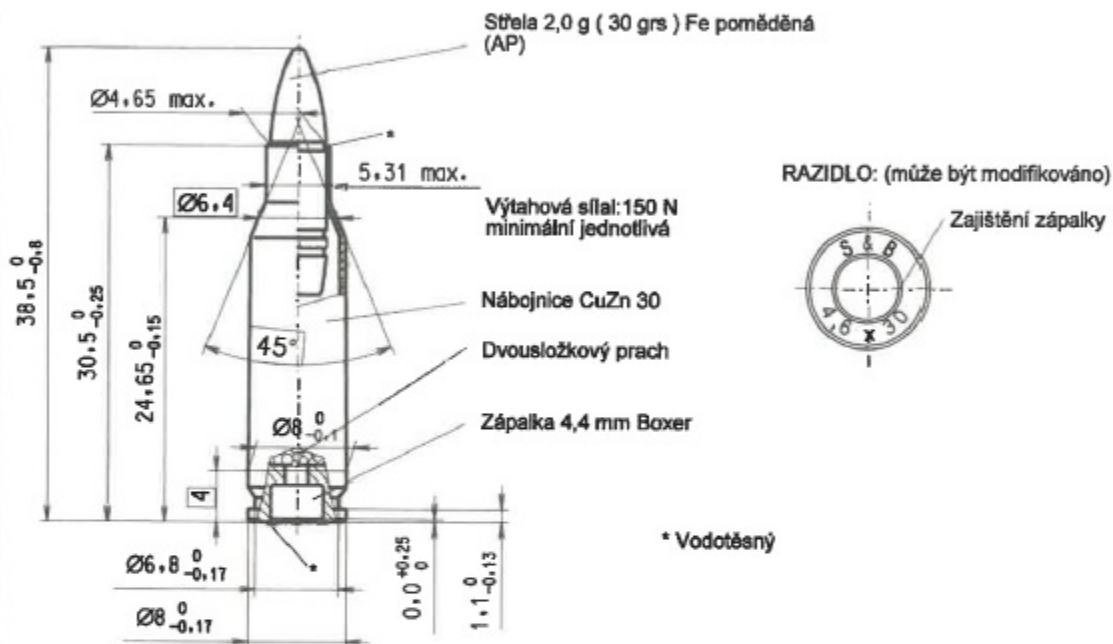
PRODUCT INFORMATION SHEET

4,6 x 30 - 2,0 g (30 grs) Fe

POUŽITÍ: Automatická zbraň Heckler & Koch MP 7 A1

URČENÍ: Armáda, policie a ozbrojené složky

HMOTNOST STŘELY: 1,85 + 2,15 g



ZÁKLADNÍ BALISTICKÉ ÚDAJE

RYCHLOST V_5 STŘEDNÍ	V_5 střední = 680 ± 15 m/s	délka rychlostní hlavně - 180 mm
TLAK (MĚŘENO METODOU C.I.P.)	$P_{T \max. \text{střední}} \leq 400$ MPa $P_{T \max. \text{střední}} + 3,06 \cdot S_n \leq 460$ MPa	délka tlakoměrné hlavně - 150 mm
PŘESNOST $2R_{100}/100$ m	3 x 10 ran $2R_{100 \text{ střední}} \leq 9,5$ cm	délka rozptyloměrné hlavně - 180 mm
CITLIVOST ZÁPALKY V NÁBOJI	$H + 5 \cdot S_n \leq 350$ mm $H - 2 \cdot S_n \geq 75$ mm / hmotnost $55 \pm 0,57$ g	
PRŮBOJNOST	Průnik NATO CRISAT ochranou na vzdálenost až 200 m	

INFORMATION PROVIDED WITHIN THIS DOCUMENT IS SUBJECT TO CHANGE WITHOUT NOTICE

SELLIER & BELLOT a.s. 258 13 VLAŠIM, CZECH REPUBLIC
TEL.:+420 317 891111; FAX:+420 317 843 283; www.sellier-bellot.cz

Drawing N°:
OA2 - 3129

Specifikace ceny

Náboje 4,6x30mm	Počet kusů	Cena za 1 kus v Kč bez DPH	DPH za 1 kus	Cena za 1 kus v Kč s DPH	Cena celkem v Kč bez DPH	DPH	Cena celkem v Kč s DPH
Nb 4,6x30 FMJ 2,6g Sellier & Bellot	2.400.000	8,50	1,785	10,285	20 400 000	4 284 000	24 684 000
Nb 4,6x30 AP 2,0 g Sellier & Bellot	60.000	13,00	2,730	15,73	780 000	163 800	943 800
CELKEM	2.460.000				21 180 000	4 447 800	25 627 800 Kč

Popis zkoušky

Munice byla hodnocena v rozsahu (vyhověl – nevyhověl), a to v rámci tří níže uvedených zkoušek:

1) Vzhled a provedení

- a. Zkouška se provádí s jedním namátkově vybraných skupinovým balením. Kontroluje se zrakem, pouze ve sporných případech se použije lupa.
- b. Zkouška je vyhovující, pakliže u balení a nábojů nebudou zjištěny vážné nedostatky ve vzhledu, provedení a značení.

2) Funkční spolehlivost

- a. Zkouška se provádí střelbou ze zbraní ráže 4,6x30mm (Heckler&Koch MP7A1).
- b. Zkouška je vyhovující, nepřekročí-li počet závad zaviněných střelivem stanovenou mez, tj. 0,2% závad z celkového počtu výstřelů, a to u žádného typu zbraně. Směr výhozu nábojnic neohrožuje a neobtěžuje střelce, nábojnice nepraskají, bicí mechanismus zápalky spolehlivě odpaluje, avšak neproráží a sestava náboje se při manipulaci nikterak nerozvolňuje. V průběhu zkoušky se rovněž sleduje intenzita kouře, prašnosti a záblesku.

3) Přesnost střelby

- a. Zkouška se provádí střelbou jednotlivými ranami s oporou na vzdálenost 50/25m se samopaly Heckler&Koch MP7A1.
- b. Zkouška je vyhovující, nepřekročí-li průměrná hodnota rozptylu (tři desetiranné nástřelky) 6/3cm (průměr středů nejbližších zásahů) a nepřesáhne-li vzdálenost středního bodu zásahu od záměrného bodu hodnotu

5/2,5cm (zbraň nastřelena střelivem 4,6x30mm se střelou FMJ o hmotnosti 2,6g z produkce firmy Sellier a Bellot).

- c. Zkoušku provedou minimálně tři osoby – hodnotitelé, a to v souladu s programem uživatelské zkoušky střeliva ráže 4,6x30mm. Posoudí a ověří vlastnosti předložených vzorků se zaměřením na vzhled, provedení, funkční spolehlivost a přesnost střelby. Každý z nich provede o zkoušce písemný záznam, ve kterém vyhodnotí technickou kvalitu a dosažené parametry. Střelecké zkoušky budou realizovány se samopaly Heckler&Koch MP7A1.

Skladovací podmínky

Náboje musí být skladovány v původních obalech v suchých, čistých a větraných skladištích s relativní vlhkostí vzduchu 50 % až 65 % a teplotou vzduchu 5°C až 30°C. Náboje musí být chráněny proti povětrnostním vlivům, zemní vlhkosti, sálavému teplu topných těles a přímému slunečnímu světlu. Náboje musí být uloženy tak, aby byla zachována bezpečnost odpovídající platným předpisům.