

EVROPSKÁ UNIE  
Evropský zemědělský fond pro rozvoj venkova  
Evropa investuje do venkovských oblastí  
Program rozvoje venkova



PROGRAM ROZVOJE VENKOVA

**LESYČR**



## **SMLOUVA O PROVÁDĚNÍ PĚSTEBNÍCH ČINNOSTÍ – PRV**

**Název veřejné zakázky:**

**Obnova lesních porostů po kalamitách  
na LS Litvínov – v přírodní památce**

## OBSAH

I.	Smluvní strany .....	3
II.	Definice některých pojmů .....	3
III.	Předmět Smlouvy .....	5
IV.	Základní zásady .....	6
V.	Základní zásady provádění pěstebních činností .....	9
VI.	Ceny za provádění pěstebních činností .....	10
VII.	Zadávací listy .....	11
VIII.	Účtování a platební podmínky .....	11
IX.	Některé dispozice s pohledávkami .....	12
X.	Odpovědnost za škodu a za vady .....	13
XI.	Smluvní sankce .....	15
XII.	Vzájemná komunikace .....	16
XIII.	Ustanovení o vzniku a zániku Smlouvy .....	17
XIV.	Criminal Compliance doložka (Prevence a detekce trestněprávních či neetických jednání, případná reakce na taková jednání) .....	18
XV.	Závěrečná ustanovení .....	19
	Příloha č. P1 Projekt PRV .....	21
	Příloha č. P2 ZÁSADY PŘENOSU REPRODUKČNÍHO MATERIÁLU LESNÍCH DŘEVIN .....	22
	Příloha č. P4 CENÍK PĚSTEBNÍCH ČINNOSTÍ .....	24
	Příloha Č. Z1 Vzor zadávacího listu - pěstební činnosti .....	25
	Příloha č. Z2 OSTATNÍ INFORMACE .....	26
	Příloha č. Z3 Zásady bezpečnosti a ochrany zdraví při práci .....	27
	Příloha č. Z4 ZÁSADY POŽÁRNÍ OCHRANY .....	28

SMLOUVA O PROVÁDĚNÍ PĚSTEBNÍCH ČINNOSTÍ – PRV  
Název veřejné zakázky: **Obnova lesních porostů po kalamitách na LS Litvínov –  
v přírodní památce**

uzavřená v souladu s zákonem č. 89/2012 Sb.,  
občanský zákoník, ve znění pozdějších předpisů

(dále jen „*Smlouva*“)

## I. Smluvní strany

1. **Lesy České republiky, s.p.**

IČO: 421 96 451, DIČ: CZ42196451

se sídlem Hradec Králové, Nový Hradec Králové, Přemyslova 1106/19, PSČ 500 08  
zapsán v obchodním rejstříku vedeném Krajským soudem v Hradci Králové, oddíl AXII,  
vložka 540

zastoupený Ing. Pavlem Rusem, ředitelem oblastního ředitelství  
bankovní spojení: Komerční banka, a.s., pobočka Hradec Králové  
číslo účtu: 26300511/0100

ID schránky: e8jcfns

(dále jako „*Lesy ČR*“) na straně jedné

**a**

**UNILES, a.s.**

se sídlem Jiříkovská 913/18, Rumburk 408 01

IČO: 47307706

DIČ: CZ47307706

zapsaná v obchodním rejstříku vedeném Krajským soudem v Ústí nad Labem, oddíl B 340  
zasoupená:

Ing. Petr Jelínek, předseda představenstva

Ing. Luboš Ryšavý, člen představenstva

bankovní spojení: 15003431/0100

telefon: [REDACTED]

email: [REDACTED]

(dále jako „*Zhotovitel*“) na straně druhé

(Lesy ČR a Zhotovitel též společně jako „smluvní strany“ a každý jednotlivě jako „smluvní strana“)

## II. Definice některých pojmů

Při výkladu Smlouvy budou níže uvedené pojmy vykládány takto:

„**Občanský zákoník**“

je zákon č. 89/2012 Sb., občanský zákoník, ve znění pozdějších předpisů.

**„Projekt PRV“**

je dokument vyhotovený za účelem přidělení dotačního titulu (operace 8.4.1 Obnova lesních porostů po kalamitách) v rámci Programu rozvoje venkova ČR na období 2014-2020, který specifikuje rozsah a požadavky na výkon pěstebních činností v jednotlivých porostech, to vše po dobu jeho platnosti; Projekt PRV byl významným podkladem pro zadávací řízení na Veřejnou zakázku, na jehož základě je uzavřena Smlouva (byl přílohou Zadávací dokumentace), resp. byl základním podkladem pro vyhotovení nabídkového souboru (ocenění jednotlivých pěstebních činností a stanovení nabídkové ceny). Projekt PRV je současně závazným podkladem pro plnění této Smlouvy.

**„Sumář“**

představuje společné označení pro Sumář pěstebních činností a pro Sumář sadebního materiálu, které určují předpokládaný rámcový rozsah požadovaných služeb pěstebních činností a souvisejících dodávek v porostech vymezených Projektem PRV po dobu účinnosti Smlouvy; současně představuje podklad pro výpočet nabídkové ceny pro účely hodnocení nabídek v zadávacím řízení na Veřejnou zakázku.

**„Veřejná zakázka“**

je veřejná zakázka na služby s názvem „**Obnova lesních porostů po kalamitách na LS Litvínov - v přírodní památce**“ evidenční číslo **Z2021-007637** zadané v rámci dynamického nákupního systému. Jedná se o projekt financovaný z Programu rozvoje venkova ČR na období 2014-2020.

**„Zadávací dokumentace“**

je zadávací dokumentace k Veřejné zakázce.

**„Zadávací list“**

je jedna z forem pokynu Lesů ČR k provedení pěstebních činností, který je určen Smluvnímu partnerovi; slouží zejména k upřesnění Projektu PRV. Vzor Zadávacího listu je Přílohou č. Z1 Smlouvy.

**„Zákon o lesích“**

je zákon č. 289/1995 Sb., o lesích a o změně a doplnění některých zákonů (lesní zákon), ve znění pozdějších předpisů.

**„Zákon o obchodu s reprodukčním materiálem lesních dřevin“**

je zákon č. 149/2003 Sb., o uvádění do oběhu reprodukčního materiálu lesních dřevin lesnický významných druhů a umělých kříženců, určeného k obnově lesa a k zalesňování, a o změně některých souvisejících zákonů, (zákon o obchodu s reprodukčním materiálem lesních dřevin) ve znění pozdějších předpisů.

**„Zákon o rostlinolékařské péči“**

je zákon č. 326/2004 Sb., o rostlinolékařské péči a o změně některých souvisejících zákonů, ve znění pozdějších předpisů.

**„Zákon o zadávání veřejných zakázek“**

je zákon č. 134/2016 Sb., o zadávání veřejných zakázek, ve znění pozdějších předpisů.

**„Zákon o registru smluv“**

je zákon č. 340/2015 Sb., o zvláštních podmínkách účinnosti některých smluv, uveřejňování těchto smluv a o registru smluv (zákon o registru smluv), ve znění pozdějších předpisů.

## ZÁKLADNÍ USTANOVENÍ

### III. Předmět Smlouvy

1. Zhotovitel se za podmínek uvedených ve Smlouvě zavazuje ve prospěch Lesů ČR po dobu její účinnosti řádně a s odbornou péčí provádět pěstební činnosti v porostech specifikovaných Projektem PRV nacházejících se v územní působnosti LS Litvínov, adresa: Máchova 1688, 436 01 Litvínov a za podmínek stanovených Projektem PRV, Smlouvou a dále v rozsahu a za podmínek blíže specifikovaných v Zadávacích listech. Lesy ČR se Smluvnímu partnerovi zavazují za řádně poskytnuté služby pěstebních činností uhradit cenu dle Smlouvy.
2. Smluvní strany berou na vědomí, že rozsah služeb a dodávek stanovený v zadávacích podmínkách k Veřejné zakázce, jakož i ve Smlouvě, nemusí být během trvání smluvního vztahu založeného Smlouvou naplněn nebo může být naopak překročen, zejména s ohledem na nepředvídatelnost všech objektivních vlivů v době vyhlášení Veřejné zakázky nebo v době uzavření Smlouvy. K překročení (navýšení) sjednaného rozsahu služeb a dodávek (tj. objemu pěstebních činností) poskytovaných Smluvním partnerem může dojít výhradně za podmínek ujednaných v odst. 8 tohoto článku Smlouvy.
3. Služby pěstebních činností, jakož i dodávky s nimi související, budou Smluvním partnerem poskytovány vždy v závislosti na upřesňování požadavků ze strany Lesů ČR postupem dle kapitoly Zadávací listy (čl. VII. a násl. Smlouvy), tj. Zhotovitel je oprávněn zahájit provádění pěstebních činností až po předání Zadávacích listů; při provádění těchto činností postupuje v souladu se zadávacími listy.
4. Pěstebními činnostmi se pro účely Smlouvy rozumí činnosti spojené s obnovou, výchovou a ochranou lesních porostů, včetně dodávek příslušných přípravků a materiálů (tj. sadebního materiálu a dalších materiálů nezbytných k provádění pěstebních činností); jedná se zejména o následující činnosti:
  - a) výsadba lesních dřevin a obnova lesa (zalesňování a průběžné dodávky sadebního materiálu);
  - b) ochrana proti buřeni;
  - c) oplocování lesních kultur;popř. další pěstební činnosti uvedené v Projektu PRV.
5. Rozsah a specifikace podmínek provádění pěstebních činností jsou uvedeny v Projektu PRV, jakož i ve Smlouvě a jejích přílohách a v průběhu trvání smluvního vztahu založeného Smlouvou budou vždy upřesňovány prostřednictvím Zadávacích listů. Tyto dokumenty jsou pro Smluvního partnera závazné podle stupně závaznosti v tomto pořadí:

1/ Projekt PRV; 2/Zadávací list (s výjimkou Zadávacích listů, u kterých je v Projektu PRV výslovně uvedeno, že jej mohou měnit; v takovém případě mají přednost tyto Zadávací listy před Projektem PRV); 3/ Příloha č. Z2 – Ostatní informace a Příloha č. P2 – Zásady přenosu reprodukčního materiálu lesních dřevin.

6. Zhotovitel prohlašuje, že je plně srozuměn s tím, že plnění předmětu Smlouvy, resp. cena za jeho realizaci, bude spolufinancována (dotace) z Programu rozvoje venkova ČR na období 2014 – 2020, opatření 8. – Investice do rozvoje lesních oblastí a zlepšování životaschopnosti lesů, podopatření 8.4 Podpora na obnovu lesů poškozených lesními požáry a přírodními katastrofami a katastrofickými událostmi, Operace 8.4.1 Obnova lesních porostů po kalamitách, přičemž nabídková cena uvedená v nabídce Smluvního partnera na Veřejnou zakázku představuje celkové náklady na realizaci Projektu PRV. Zhotovitel je plně srozuměn s tím, že porušení jeho povinností, a to ať již zákonných či smluvních, může vést k případnému nedodržení podmínek poskytovatele dotace a následně k neposkytnutí finančních prostředků (dotace) na realizaci předmětu Smlouvy Lesům ČR, případně k uložení povinnosti Lesům ČR již poskytnuté finanční prostředky (dotaci) vrátit, popř. uhradit poskytovateli dotace sankci.
7. Pro případ, že by z důvodů spočívajících na straně Smluvního partnera Lesy ČR neobdržely uvedenou finanční podporu (dotaci), či ji obdržely pouze zčásti či by ji byly nuceny vrátit, byť z části (a to zejména z důvodu nesplnění některé z povinností Smluvního partnera ujednaných Smlouvou), zavazuje se Zhotovitel uhradit Lesům ČR vzniklou škodu, resp. zejména zaplatit Lesům ČR finanční částku odpovídající výši neposkytnuté finanční podpory či její části, popř. odpovídající vrácené finanční podpoře či její části, v plném rozsahu; obdobně platí ve vztahu k případně uloženým sankcím ze strany poskytovatele dotace vůči Lesům ČR. Povinnost Smluvního partnera k úhradě (a příp. náhradě škody) platí i v případě, dojde-li k nepřiznání či odnětí finanční podpory z důvodů nepřevzetí prací od Smluvního partnera dle čl. V. Smlouvy.
8. Smluvní strany sjednávají, že vznikne-li v průběhu plnění Smlouvy potřeba provedení víceprací (pěstebních činností) nad rámec stanovený v Projektu PRV, jsou Lesy ČR oprávněny požadovat po Smluvním partnerovi provedení takovýchto víceprací za položkové ceny uvedené v Ceníku pěstebních činností (příloha č. P4 Smlouvy) předloženém Smluvním partnerem v jeho nabídce na Veřejnou zakázku, a to v souladu s ustanovením § 222 Zákona o zadávání veřejných zakázek. Smluvní strany berou na vědomí, že vícepráce budou čerpány výhradně v případě požadavku Lesů ČR na provedení víceprací (pěstebních činností) nad rámec stanovený v Projektu PRV, který bude schválen poskytovatelem dotace, přičemž na poskytnutí odpovídajících víceprací Smluvnímu partnerovi nevzniká bez tohoto výslovného požadavku Lesů ČR nárok.

## **PĚSTEBNÍ ČINNOSTI**

### **IV. Základní zásady**

1. Zhotovitel je povinen provádět pěstební činnosti řádně, včas, s odbornou péčí, vlastním jménem, na vlastní odpovědnost a v souladu se Smlouvou, předcházet vzniku škod a chránit oprávněné zájmy Lesů ČR.
2. Lesy ČR jsou povinny Smluvnímu partnerovi poskytnout součinnost potřebnou k řádnému plnění jeho povinností podle Smlouvy. Lesy ČR jsou povinny za účelem plnění Smlouvy zejména umožnit Smluvnímu partnerovi vstup na pozemky, k nimž mají Lesy ČR právo hospodařit, poskytnout Smluvnímu partnerovi na jeho žádost informace o vlastnictví pozemků, které budou činností Smluvního partnera podle Smlouvy dotčeny

(případně rovněž kontaktní údaje vlastníků pozemků, mají-li je Lesy ČR k dispozici), povolit v mezích právních předpisů zvláštní užívání lesních cest a lesních svážnic, k nimž mají právo hospodařit a zúčastnit se na žádost Smluvního partnera jednání s vlastníky dotčených pozemků, k nimž Lesy ČR nemají právo hospodařit atd.

3. Přístup na pozemky, k nimž Lesy ČR nemají právo hospodařit, si na své náklady a na svou vlastní odpovědnost zajistí Zhotovitel. V případě, že se Smluvnímu partnerovi nepodaří zajistit si na takové pozemky přístup, který je nezbytný k plnění jeho povinností dle Smlouvy, je povinen o tom bezodkladně informovat Lesy ČR. Následně si smluvní strany dohodnou další postup.
4. Lesy ČR jsou povinny do 10 dnů od uzavření Smlouvy v sídle příslušné LS (viz čl. III. odst. 1. Smlouvy) předat Smluvnímu partnerovi a poskytnout mu do výpůjčky (nebo zpřístupnit v případě dokumentů v digitální podobě) na dobu trvání Smlouvy pro území, na němž se nachází porosty specifikované v Projektu PRV:
  - a) porostní mapy;
  - b) mapu „LDS“ s vyznačením a s klasifikací lesních cest Lesů ČR;
  - c) soupis porostů s omezeným režimem hospodaření (ochrana přírody, ochrana vodních zdrojů, ochrana přírodních léčivých zdrojů, ochrana kulturních památek atd.); tyto porosty nebo jejich části jsou vyznačeny v Projektu PRV, popř. je vyznačí Lesy ČR v Zadávacích listech.
5. V případě jakýchkoliv změn v dokumentech předaných Smluvnímu partnerovi se Lesy ČR zavazují tyto změny bezodkladně oznámit Smluvnímu partnerovi. Lesy ČR jsou povinny předat Smluvnímu partnerovi aktualizované verze příslušných dokumentů do 2 týdnů od oznámení změn dle předchozí věty.
6. Rozsah a specifikace podmínek provádění pěstebních činností stanovených Projektem PRV a Smlouvou budou průběžně konkretizovány v Zadávacích listech (vzor obsahu Zadávacího listu tvoří Přílohu č. Z1 – Vzor Zadávacího listu) vyhotovených Lesy ČR v návaznosti na Projekt PRV. Smluvní strany berou na vědomí, že rozsah plnění (objem pěstebních činností) nepřekročí objemy stanovené Projektem PRV, s výjimkou ustanovení čl. III. odst. 8 Smlouvy.
7. Zhotovitel je v souladu s ustanovením § 2594 odst. 1 Občanského zákoníku povinen písemně upozornit Lesy ČR na nevhodnou povahu příkazů (i pokynů učiněných prostřednictvím Zadávacího listu), včetně nevhodnosti Projektu PRV, k provádění pěstebních činností zadaných Lesy ČR. Pokud Lesy ČR do 3 pracovních dnů od doručení písemného upozornění Smluvního partnera nezmění předmětný příkaz (pokyn), má se za to, že trvají na provádění činností podle původně zadaných příkazů (pokynů). Zhotovitel v takovém případě není oprávněn od Smlouvy odstoupit.
8. Lesy ČR jsou oprávněny průběžně kontrolovat výkon pěstebních a ostatních činností (včetně kvality použitého sadebního materiálu) prováděných Smluvním partnerem na základě Smlouvy nebo v souvislosti s jejím plněním. Lesy ČR jsou rovněž oprávněny po Smluvním partnerovi požadovat, aby jim či kontrolním orgánům poskytovatele dotace poskytl součinnost potřebnou k provedení kontroly výkonu těchto činností, zejména účetních dokumentů Smluvního partnera týkajících se Projektu PRV, a to v souladu s § 2 písm. e) a § 13 zákona č. 320/2001 Sb., o finanční kontrole ve veřejné správě a o změně některých zákonů, ve znění pozdějších předpisů. O konkrétních požadovaných formách součinnosti jsou oprávněny rozhodovat Lesy ČR (popř. poskytovatel dotace). Za účelem realizace práva na provádění kontroly je Zhotovitel povinen zejména:

- poskytnout Lesům ČR (popř. poskytovateli dotace) veškerou součinnost nutnou k realizaci práva Lesů ČR (popř. poskytovateli dotace) na provádění kontroly, včetně případného zastavení prací;
- poskytnout či zpřístupnit Lesům ČR na jejich výzvu veškeré údaje, podklady a evidence, popř. jiné dokumenty, které se vztahují k předmětu kontroly a které jsou nezbytné k jejímu řádnému provedení, a to včetně účetních dokladů.

Zhotovitel prohlašuje, že výše uvedená součinnost při provádění kontroly se vztahuje i na jeho případné dodavatele po dobu deseti let.

Zjistí-li Lesy ČR (i prostřednictvím poskytovatele dotace), že Zhotovitel provádí pěstební činnosti v rozporu se Smlouvou, jsou oprávněny požadovat, aby Zhotovitel odstranil vzniklé vady. Jestliže Zhotovitel nezjedná nápravu ani v přiměřené lhůtě dodatečně mu za tímto účelem poskytnuté, jsou Lesy ČR oprávněny zajistit odstranění vady jinou osobou, přičemž náhradu nákladů na odstranění vad a nákladů s tímto spojených jsou Lesy ČR oprávněny požadovat po Smluvním partnerovi. Lesy ČR jsou v tomto případě rovněž oprávněny od Smlouvy odstoupit (s případným dopadem dle čl. III. odst. 7 Smlouvy).

9. Lesy ČR jsou oprávněny omezit či zastavit provádění pěstebních činností, jestliže jejich další výkon ohrožuje nebo by i jen mohl ohrozit životní prostředí či jiné veřejné zájmy, oprávněné zájmy Lesů ČR nebo splnění povinností Lesů ČR podle platných a účinných právních předpisů, nebo oprávnění Lesů ČR užívat získané certifikáty, je-li výkon těchto činností v rozporu s právními předpisy nebo s pravomocným rozhodnutím soudu či správního orgánu, příp. je-li výkon těchto činností v rozporu se Smlouvou nebo Projektem PRV. Pokyn Lesů ČR k omezení či zastavení provádění pěstebních činností musí být učiněn písemně. Zhotovitel je v takovém případě povinen provádění pěstebních činností bezodkladně omezit/zastavit, a to dle pokynu Lesů ČR; v opačném případě Zhotovitel odpovídá Lesům ČR za vzniklou škodu.
10. Zhotovitel je povinen při provádění pěstebních činností zajistit dodržování zásad bezpečnosti práce a ochrany zdraví při práci dle Přílohy č. Z3 – Zásady bezpečnosti a ochrany zdraví při práci, příp. též dle příslušných právních předpisů. Zhotovitel je povinen učinit přiměřená opatření k eliminaci nebezpečí vzniku škody na zdraví osob pohybujících se v porostech vymezených Projektem PRV a jejich okolí, jakož i k prevenci úrazů u těchto osob. Zhotovitel se mj. zavazuje, že místa, na nichž hrozí úraz či existuje jiné nebezpečí škody na zdraví, opatří výstražnými značkami „Nepovolaným vstup zakázán“, „Zákaz vstupu“ apod.
11. Zhotovitel je oprávněn za účelem řádného plnění povinností dle Smlouvy bezplatně používat k dopravě LDS, s níž mají Lesy ČR právo hospodařit. V případě, že Zhotovitel způsobí na LDS škodu nad rámec běžného opotřebení a tuto škodu bezodkladně neodstraní, jsou Lesy ČR oprávněny požadovat po Smluvním partnerovi náhradu takto vzniklé škody. Zimní zpřístupňování LDS (prohrnování, posyp) si Zhotovitel zajišťuje pro potřeby jím vykonávaného rozsahu pěstebních činností na své náklady a na svou odpovědnost, pokud nebude smluvními stranami ujednáno jinak.
12. Jestliže při jakékoli činnosti Smluvního partnera dojde k poškození kmenů stojících stromů nebo Kořenových náběhů, je Zhotovitel povinen na svůj náklad provést jejich řádné ošetření, a to nejpozději do konce směny, během níž k poškození došlo.
13. Jestliže při jakékoli činnosti Smluvního partnera dojde k poškození oplocenky, je Zhotovitel povinen na svůj náklad provést do konce pracovní doby její provizorní opravu

zabraňující vstupu zvěře a do okamžiku ukončení činností na pracovišti její definitivní opravu.

14. Jestliže při jakékoli činnosti Smluvního partnera dojde k úplnému zničení stromových jedinců ponechávaných na ploše (za takovéto úplné zničení se považuje i zlomení ve výšce od země menší, než je polovina celkové výšky stromu).
15. Zhotovitel je povinen po celou dobu trvání smluvního vztahu založeného Smlouvou zajistit přímý kontakt pro komunikaci s Lesy ČR a přijímání pokynů od Lesů ČR prostřednictvím osob pověřených Smluvním partnerem, a to jak v pravidelných dohodnutých intervalech, tak i kdykoliv na požádání Lesů ČR.
16. Zhotovitel je před zahájením výkonu činnosti dle Smlouvy povinen provést posouzení požárního nebezpečí podle ustanovení § 6a zákona č. 133/1985 Sb., o požární ochraně, ve znění pozdějších předpisů, a to u činností a užívaných objektů se zvýšeným požárním nebezpečím a vysokým požárním nebezpečím, vyjmenovaných v ustanovení § 4 odst. 2 a odst. 3 uvedeného zákona, u objektů s vysokým požárním nebezpečím zajistit schválení tohoto posouzení požárního nebezpečí příslušným orgánem státního požárního dozoru a následně předat posouzení, včetně dokladu prokazujícího jeho schválení příslušným orgánem státního požárního dozoru, v písemné formě Lesům ČR. Zhotovitel je dále povinen vypracovat a používat organizační a technická opatření k zajištění požární ochrany u provozovaných činností, u nichž hrozí nebezpečí vzniku požáru. Zhotovitel je rovněž povinen dodržovat obecné závazné bezpečnostní a požární předpisy u případně najatých či užívaných provozních, výrobních a ubytovacích zařízení, která jsou v majetku České republiky a/nebo ve správě Lesů ČR nebo se nacházejí na pozemcích, kterých se dotýká plnění dle Smlouvy.

## V. Základní zásady provádění pěstebních činností

1. Zhotovitel je povinen provádět pěstební činnosti v souladu se Smlouvou, Projektem PRV a Zadávacími listy. Pokud je v Projektu PRV nebo Zadávacím listu stanoven konkrétní termín pro provedení pěstebních činností, je Zhotovitel povinen tyto pěstební činnosti provést v termínu stanoveném v Projektu PRV nebo Zadávacím listu.
2. K převzetí výsledků pěstebních činností Lesy ČR dochází prostřednictvím předání písemných soupisů řádně provedených pěstebních činností, a to v členění podle jednotlivých porostů, a jejich následnou akceptací ze strany Lesů ČR. Není-li písemně ujednáno jinak, je Zhotovitel za tímto účelem povinen vždy jednou týdně předkládat Lesům ČR podrobný písemný soupis provedených pěstebních činností za příslušný kalendářní týden.
3. Lesy ČR jsou povinny podrobné písemné soupisy provedených pěstebních činností podle předchozího odstavce od Smluvního partnera přebírat. Po převzetí týdenních písemných soupisů provedených pěstebních činností Lesy ČR provedou jejich kontrolu, a to vždy nejpozději do 3 pracovních dnů od převzetí příslušného soupisu. V případě, že soupisy nevykazují vady, Lesy ČR provedou v téže lhůtě i akceptaci výsledků pěstebních činností. Stanovená lhůta neplatí, pokud uvedené soupisy nejsou Smluvním partnerem předkládány Lesům ČR průběžně ve lhůtě uvedené v odst. 2 tohoto článku Smlouvy. Akceptací výsledků pěstebních činností přechází nebezpečí škody na provedeném zalesnění či jiných výsledcích pěstebních činností ze Smluvního partnera na Lesy ČR.
4. Jsou-li ze strany Lesů ČR zjištěny nedostatky v provedených činnostech nebo v soupisech pěstebních činností, jsou Lesy ČR oprávněny vznést písemně námitku a stanovit dle

okolností přiměřenou lhůtu k odstranění vad. Odstraněním vad není dotčeno právo Lesů ČR na náhradu vzniklé škody. V případě vznesení námitky ze strany Lesů ČR se Zhotovitel zavazuje vady odstranit a po jejich odstranění Lesům ČR opakovaně předložit příslušný soupis provedených pěstebních činností.

5. Písemné soupisy pěstebních činností jsou řádně akceptovány jejich čitelným podpisem osobou k tomu Lesy ČR pověřenou spolu s uvedením data akceptace a záznamu o akceptaci. Pro vyloučení pochybností se uvádí, že pouhý podpis písemného soupisu pěstebních činností osobou k tomu Lesy ČR pověřenou bez uvedení slova „akceptace“ nebo slova shodného významu se nepovažuje za akceptaci soupisu pěstebních činností.
6. Nedodrží-li Zhotovitel objem Jarního zalesnění, je povinen tento nesplněný objem nahradit v témže kalendářním roce, v němž mělo být Jarní zalesnění provedeno, nestanoví-li Lesy ČR jinak.
7. Zhotovitel je povinen dodat pro zalesňování vhodný sadební materiál v souladu s Projektem PRV.
8. Zhotovitel je při provádění pěstebních činností oprávněn použít pouze přípravky povolené v souladu s nařízením Evropského parlamentu a Rady (ES) č. 1107/2009 ze dne 21. října 2009 o uvádění přípravků na ochranu rostlin na trh a o zrušení směrnic Rady 79/117/EHS a 91/414/EHS, či v souladu s jiným právním předpisem, který tento právní předpis provede či nahradí. Zhotovitel je však povinen zabezpečit minimálně stejnou kvalitu a obdobné účinky chemického ošetření, jimiž se vyznačuje přípravek požadovaný Lesy ČR (Lesy ČR jsou oprávněny na vlastní náklady provést otestování chemického přípravku a Zhotovitel je povinen poskytnout Lesům ČR ku uvedenému nezbytnou součinnost). Zhotovitel je v této souvislosti zejména povinen:
  - a) vést záznamy o přípravcích na ochranu rostlin (článek 67 nařízení Evropského parlamentu a Rady (ES) č. 1107/2009 ze dne 21. října 2009 o uvádění přípravků na ochranu rostlin na trh a o zrušení směrnic Rady 79/117/EHS a 91/414/EHS) a kopii záznamů o přípravcích na ochranu rostlin pravidelně jednou měsíčně předávat Lesům ČR a v případě žádosti Lesů ČR do druhého pracovního dne od jejího vyžádání;
  - b) dodržet opatření při použití přípravků nebezpečných nebo zvláště nebezpečných pro skupiny organismů (ustanovení § 51 Zákona o rostlinolékařské péči a vyhláška č. 327/2012 Sb., o ochraně včel, zvěře, vodních organismů a dalších necílových organismů při použití přípravků na ochranu rostlin, ve znění pozdějších předpisů); v případě, že budou použity přípravky vyjmenované v ustanovení § 51 odst. 1 Zákona o rostlinolékařské péči, informovat o jejich plánovaném použití Lesy ČR nejméně 30 dní přede dnem zahájení aplikace a nejméně 10 dní přede dnem zahájení aplikace v případech, kdy Lesy ČR předají Smluvnímu partnerovi pěstební činnosti prostřednictvím Zadávacího listu pro porost, na němž Zhotovitel předmětné přípravky bude používat, a dále splnit povinnosti uvedené v ustanovení § 51 Zákona o rostlinolékařské péči;
  - c) zajistit aplikaci přípravků osobami, které jsou minimálně držiteli osvědčení I. stupně pro nakládání s přípravky.

## **VI. Ceny za provádění pěstebních činností**

1. Ceny za provádění jednotlivých pěstebních činností jsou uvedeny v (položkovém) ceníku, který tvoří Přílohu č. P4 Smlouvy – Ceník pěstebních činností (část A – ceník PČ; část B – ceník SaMa).

2. Ceny za provádění pěstebních činností jsou sjednány jako ceny bez DPH. K těmto cenám bude připočítána DPH ve výši platné k datu uskutečnění zdanitelného plnění.
3. Ceny za pěstební činnosti, které Zhotovitel nabídl v zadávacím řízení na Veřejnou zakázku, budou platné po celou dobu trvání Smlouvy, jsou maximální a nepřekročitelné.
4. Služby pěstebních činností jsou poskytovány ve formě dílčích (měsíčních) plnění. Pokud Smlouva trvala pouze část kalendářního měsíce, je dílčím obdobím ta část kalendářního měsíce, v níž Smlouva trvala. Za datum uskutečnění zdanitelného plnění se považuje poslední den dílčího plnění.

## ZADÁVACÍ LISTY A ZMĚNOVÁ ŘÍZENÍ

### VII. Zadávací listy

1. Plnění Smluvního partnera dle Projektu PRV bude konkretizováno Zadávacími listy. Lesy ČR jsou oprávněny měnit Projekt PRV prostřednictvím Zadávacích listů pouze za podmínek uvedených v odst. 2 tohoto článku Smlouvy. Zhotovitel je povinen Zadávací listy od Lesů ČR přebírat a plnit Smlouvu v souladu s nimi. Převzetí Zadávacích listů je povinen Zhotovitel písemně potvrdit (např. podpisem). Pokud Zhotovitel nepotvrdí převzetí Zadávacího listu podpisem do následujícího pracovního dne po jeho předání, bude Zadávací list považován za doručený předáním do sféry dispozice Smluvního partnera dle čl. XII. Smlouvy.
2. Lesy ČR jsou oprávněny jednostranně provádět změny Projektu PRV v nezbytně nutném rozsahu a jen z vážných důvodů, a to zejména v případech:
  - a) živelních událostí, klimatických vlivů (sucho, dlouhodobé deště apod.), nepředvídatelných, byť i jen hrozících škodných událostí způsobených biotickými a abiotickými činiteli ve smyslu ustanovení § 32 Zákona o lesích, odůvodněných potřeb ekonomických či požadavků lesního hospodaření, vydání soudního nebo správního rozhodnutí, vydání nového nebo změny dosavadního právního předpisu, případně oznámení záměru o vyhlášení chráněného území přírody, kterými je činnost Lesů ČR omezena nebo znemožněna;
  - b) dojde-li ke změně vlastnických nebo užívacích poměrů na území, na němž je Projekt PRV realizován, resp. v porostech vymezených Projektem PRV,
  - c) dojde-li ke změně Projektu PRV odsouhlasené poskytovatelem dotace.

## PLATEBNÍ PODMÍNKY A NĚKTERÉ DISPOZICE S POHLEDÁVKAMI

### VIII. Účtování a platební podmínky

1. Cenu za provádění pěstebních činností hradí Lesy ČR Smluvnímu partnerovi na základě řádných daňových dokladů – faktur (dále jen „faktura“).
2. Veškeré sankce a úroky vzešlé z plnění Smlouvy či vzniklé v souvislosti se smluvním vztahem založeným Smlouvou hradí povinná smluvní strana na základě faktury; faktura musí být doručena nejpozději do 5 pracovních dnů ode dne jejího vystavení.
3. Veškeré faktury vystavované dle Smlouvy mají splatnost 30 dní od data uskutečnění zdanitelného plnění (v případě sankcí a úroků od data vystavení faktury).

4. Faktura, kterou je vyúčtována cena za provádění pěstebních činností, je řádně vystavena, zejména pokud:
  - a) odpovídá soupisu pěstebních činností provedených za daný kalendářní měsíc, který byl vyhotoven a předán Smluvním partnerem Lesům ČR a který byl Lesy ČR akceptován ve smyslu čl. V. Smlouvy;
  - b) má veškeré náležitosti daňového a účetního dokladu podle příslušných právních předpisů;
  - c) je její přílohou kopie potvrzených dokumentů dokládajících převzetí plnění;
  - d) obsahuje název projektu a číslo Projektu PRV, které upřesní Lesy ČR při akceptaci prvního soupisu pěstebních činností;
  - e) má další náležitosti dohodnuté smluvními stranami.
5. V případě, že faktura nebude vystavena řádně, je smluvní strana, které je faktura určena, oprávněna fakturu vrátit ve lhůtě 5 pracovních dnů od jejího doručení s uvedením chybných či chybějících náležitostí. Pokud bude faktura v uvedené lhůtě oprávněně vrácena, je smluvní strana, které byla faktura vrácena, povinna řádně vystavit a doručit bezvadnou (opravenou či doplněnou) fakturu, a to ve lhůtě 5 pracovních dnů od jejího vrácení. Nová lhůta splatnosti počíná běžet ode dne vystavení bezvadné (tj. opravené či doplněné) faktury.
6. Cena za pěstební činnosti bude hrazena vždy jednou měsíčně, a to v rozsahu skutečně poskytnutého a zároveň zcela ukončeného a Lesy ČR akceptovaného plnění. Zhotovitel je oprávněn vždy jednou měsíčně vyúčtovat cenu za pěstební činnosti podle Smlouvy provedené v předcházejícím kalendářním měsíci, a to samostatnou fakturou. Zhotovitel je povinen řádně vystavit a doručit fakturu vždy nejpozději do 15. dne kalendářního měsíce, který následuje po měsíci, ve kterém byly provedeny pěstební činnosti, jejichž cena je fakturou vyúčtována. Zhotovitel však není oprávněn vyúčtovat pěstební činnosti, které jsou předmětem reklamace (námitek) ze strany Lesů ČR, a to až do úplného vyřízení reklamace (námitek). V případě, že po úplném vyřízení reklamace (námitek) vyjde najevo potřeba vyúčtovat, příp. doúčtovat cenu za pěstební činnosti, které byly předmětem reklamace (námitek), bude následně cena za tyto pěstební činnosti vyúčtována fakturou, kterou jsou vyúčtovány pěstební činnosti provedené v kalendářním měsíci, ve kterém došlo k úplnému vyřízení reklamace (námitek).
7. V případě prodlení smluvní strany s doručením faktury se o dobu tohoto prodlení prodlužuje lhůta splatnosti faktury.
8. Veškeré cenové údaje týkající se plnění podle Smlouvy se uvádějí v korunách českých. Rovněž všechny platby podle Smlouvy budou probíhat v českých korunách, a to bezhotovostním převodem ve prospěch bankovního účtu té které smluvní strany.

## **IX. Některé dispozice s pohledávkami**

1. Smluvní strana není oprávněna bez předchozího výslovného písemného souhlasu druhé smluvní strany:
  - a) zřídit zástavní právo k pohledávkám, které má či jí vzniknou za druhou smluvní stranou na základě Smlouvy; nebo
  - b) postoupit pohledávku, kterou má či jí vznikne za druhou smluvní stranou na základě Smlouvy; nebo
  - c) postoupit svá práva a povinnosti ze Smlouvy nebo z její části; nebo
  - d) učinit jakékoliv právní nebo jiné jednání, vč. opomenutí, směřující ke změně v osobě věřitele, kterému je druhá smluvní strana povinna plnit svůj dluh vzniklý na základě

Smlouvy, s výjimkou změny v osobě věřitele dle zákona č. 125/2008 Sb., o přeměnách obchodních společností a družstev, ve znění pozdějších předpisů.

Toto omezení nakládání s právy, povinnostmi, pohledávkami a dluhy trvá i po ukončení trvání této Smlouvy. Jakékoli právní jednání učiněné kteroukoli ze smluvních stran v rozporu s tímto omezením bude považováno za příčící se dobrým mravům.

2. Zhotovitel není oprávněna započíst jakékoliv pohledávky vzniklé na základě této Smlouvy proti pohledávkám Lesů ČR.
3. V případě, že bude dle zákona č. 182/2006 Sb., o úpadku a způsobech jeho řešení (insolvenční zákon), ve znění pozdějších předpisů, vydáno pravomocné soudní rozhodnutí o úpadku jedné ze smluvních stran, stanou se dnem právní moci rozhodnutí o úpadku nebo o prohlášení konkursu, a to dle toho, který nastane dříve, splatné veškeré pohledávky vzniklé na základě Smlouvy za smluvní stranou, o jejímž úpadku bylo pravomocně rozhodnuto či na jejíž majetek byl konkurs pravomocně prohlášen.

## VŠEOBECNÁ USTANOVENÍ

### X. Odpovědnost za škodu a za vady

1. Lesy ČR odpovídají za škody, které způsobí Smluvnímu partnerovi porušením povinností stanovených Smlouvou.
2. Zhotovitel odpovídá za škody způsobené jeho činnostmi, mimo jiné zejména i za:
  - a) škody vzniklé ztrátou platnosti osvědčení o účasti v regionální certifikaci systémem PEFC, případně dalších certifikátů získaných Lesy ČR, způsobené činnostmi Smluvního partnera v rozporu se Smlouvou nebo právními předpisy;
  - b) škody vzniklé nedodržením povinností vyplývajících z předpisů k zabezpečení požární ochrany či nedodržením povinností vyplývajících z Přílohy č. Z4 – Zásady požární ochrany;
  - c) škody (újmy) vzniklé Lesům ČR nepřiznáním či odnětím dotace (popř. její části) z Programu rozvoje venkova ČR pro období 2014 - 2020, opatření 8. – Investice do rozvoje lesních oblastí a zlepšování životaschopnosti lesů, podopatření 8.4 – Podpora na obnovu lesů poškozených lesními požáry a přírodními katastrofami a katastrofickými událostmi, operace 8.4.1 Obnova lesních porostů po kalamitách, či uložení sankcí Lesům ČR ze strany poskytovatele dotace z důvodů spočívajících na straně Smluvního partnera, a to i pro případ, že Lesy ČR odstoupí od Smlouvy dle čl. XIII. Smlouvy.
3. Pro vyloučení pochybností se uvádí, že smluvní strany vylučují aplikaci ustanovení § 2914 věta druhá Občanského zákoníku.
4. Odpovědnost za vady provedených pěstebních činností se řídí příslušnými ustanoveními Občanského zákoníku upravujícími smlouvu o dílo, pokud není ve Smlouvě stanoveno jinak.
5. V případě odstranitelných vad Lesy ČR zpravidla přednostně uplatní právo na bezplatné odstranění vady. Jestliže reklamovaná vada není včas a řádně odstraněna, mají Lesy ČR právo, na základě předchozího vyrozumění Smluvního partnera, na odstranění vady vlastními zaměstnanci či třetími osobami na náklady Smluvního partnera. Zhotovitel se

zavazuje takto vyúčtované náklady Lesům ČR uhradit. Volba nároků z odpovědnosti za vady náleží Lesům ČR.

6. Zhotovitel poskytuje Lesům ČR záruku za jakost pěstebních činností dle porostních skupin v dále uvedeném rozsahu:
- a) zalesňování (mimo vad způsobených extrémním přísuškem, požáry, povodněmi, dobyt看em, zvěří a spálením výhonů pozdním mrazem, pokud vznik těchto vad nezapříčinil Zhotovitel):
    - záruka za Jarní zalesnění trvající do konce měsíce června následujícího kalendářního roku;
    - záruka za Podzimní zalesnění trvající do konce měsíce září následujícího kalendářního roku;
  - b) záruka za ochranu proti klikorohu trvající od okamžiku aplikace přípravku, uvedeného v záznamech používání přípravků dle čl. V. odst. 10 písm. a) Smlouvy, minimálně po dobu 30 dnů od aplikace přípravku;
  - c) záruka za ochranu proti okusu zvěří trvající do konce pátého kalendářního měsíce následujícího po měsíci, ve kterém Lesy ČR převzaly příslušné pěstební činnosti, pokud v této době nenastalo poškození prostředků ochrany třetí osobou;
  - d) záruka za aplikaci pesticidů trvající do konce kalendářního měsíce následujícího po měsíci, ve kterém se prokazatelně začal projevovat účinek zásahu, nebo do konce doby výrobcem garantované účinnosti použitého přípravku od doby aplikace, pokud je doba této garantované účinnosti delší.

Pokud je podle tohoto odstavce požadována záruční doba, použije Zhotovitel přípravek minimálně s požadovanou záruční dobou; v případech, kdy Zhotovitel použije přípravek s kratší záruční dobou, než je Lesy ČR požadována, musí provést opakované ošetření přípravkem na své vlastní náklady tak, aby celková požadovaná záruční doba byla zcela a nepřetržitě dodržena. Záruka dle tohoto odstavce se nevztahuje na případy, kdy k nedodržení jakosti pěstebních činností dojde v důsledku působení hmyzích škůdců, hlodavců či projevů vandalismu. Záruka dle tohoto odstavce se ovšem uplatní tam, kde ochrana před působením hmyzích škůdců, hlodavců či projevů vandalismu byla součástí dodávky pěstebních činností.

7. Zalesnění musí být provedeno v souladu se Zákonem o lesích a vyhláškou č. 139/2004 Sb., kterou se stanoví podrobnosti o přenosu semen a sazenic lesních dřevin, o evidenci o původu reprodukčního materiálu a podrobnosti o obnově lesních porostů a o zalesňování pozemků prohlášených za pozemky určené k plnění funkcí lesa, ve znění pozdějších předpisů, přičemž úhyn na zalesňování nesmí překročit 10 % vysázeného počtu jedinců každé dřeviny zvlášť na zalesňované ploše. Pokud úhyn na zalesňování překročí 10 % vysázeného počtu jedinců každé dřeviny zvlášť na zalesňované ploše, je Zhotovitel povinen provést náhradní zalesňování v rozsahu přesahujícím 10 %, a to v nejbližším termínu pro zalesňování stanoveném Lesy ČR. Překročí-li však úhyn na zalesňování 10 %, ačkoli byl Zhotovitel nejpozději při akceptaci výsledků pěstebních činností Lesy ČR upozorněn na nekvalitně provedené práce či nekvalitní sadební materiál, je Zhotovitel povinen provést náhradní zalesňování v celém rozsahu úhynu, nikoli pouze v rozsahu přesahujícím 10 %.

Pokud nebude náhradní zalesňování provedeno do konce smluvního vztahu založeného Smlouvou, jsou Lesy ČR oprávněny požadovat po Smluvním partnerovi úhradu částky odpovídající součtu ceny sazenic potřebných k provedení náhradního zalesňování dle Přílohy č. P4 – Ceník pěstebních činností (část B – ceník SaMa) a aktuální ceny za náhradní zalesňování dle Přílohy č. P4 – Ceník pěstebních činností (část A – ceník PČ). Obdobně jsou Lesy ČR oprávněny požadovat po Smluvním partnerovi úhradu částky odpovídající součtu ceny sazenic potřebných k provedení náhradního zalesňování dle

Přílohy č. P4 – Ceník pěstebních činností (část B – ceník SaMa) a aktuální ceny za náhradní zalesňování dle Přílohy č. P4 – Ceník pěstebních činností (část A – ceník PČ) v případě, že k úhynu na zalesňování dojde po skončení smluvního vztahu založeného Smlouvou v průběhu záruční doby podle odst. 6 tohoto článku Smlouvy.

8. Nároky z odpovědnosti za vady se nedotýkají případného nároku na náhradu škody či práva na zaplacení smluvní pokuty.

## XI. Smluvní sankce

1. Lesy ČR jsou oprávněny požadovat po Smluvním partnerovi v souvislosti s prováděním pěstební činnosti zaplacení smluvní pokuty:
- a) pokud se Zhotovitel ocitne v prodlení s prováděním pěstebních činností podle Smlouvy, a to ve výši 10 % z finančního objemu nesplněné části závazku, tj. z ceny podle Přílohy č. P4 – Ceník pěstebních činností (část A – ceník PČ) za nevykonanou pěstební činnost, za každý i započatý kalendářní měsíc prodlení s výjimkou výkonů (podvýkonů) výsadby lesních dřevin a obnovy lesa v Jarním zalesnění i Podzimním zalesnění, není-li v konkrétním případě Smlouvou stanoveno jinak;
  - b) pokud se Zhotovitel ocitne v prodlení s prováděním Jarního zalesnění podle Smlouvy o více než 10 % plošného rozsahu Jarního zalesnění, a to ve výši 10 % z finančního objemu části plnění, tj. ze součtu ceny podle Přílohy č. P4 – Ceník pěstebních činností (část A - ceník PČ) a ceny podle Přílohy č. P4 – Ceník pěstebních činností (část B - ceník SaMa), o kterou byl skutečně realizovaný plošný rozsah Jarního zalesnění nižší než 90 % plošného rozsahu dle Projektu PRV (případně upraveného Zadávacími listy). Pro výpočet smluvní pokuty dle předchozí věty se použije průměrná cena za celý objem Jarního zalesnění;
  - c) pokud se Zhotovitel ocitne v prodlení s prováděním Podzimního zalesnění podle Smlouvy o více než 3 % plošného rozsahu Podzimního zalesnění, a to ve výši 10 % z finančního objemu nesplněné části plnění, tj. ze součtu ceny podle Přílohy č. P4 – Ceník pěstebních činností (část A - ceník PČ) a ceny podle Přílohy č. P4 – Ceník pěstebních činností (část B - ceník SaMa), o kterou byl skutečně realizovaný plošný rozsah Podzimního zalesnění nižší než 97 % plošného rozsahu dle Projektu PRV (případně upraveného Zadávacími listy). Pro výpočet smluvní pokuty dle předchozí věty se použije průměrná cena za celý objem Podzimního zalesnění;
  - d) za užívání LDS v rozporu s právními předpisy (zejména v rozporu s vyhláškou č. 341/2014 Sb., o schvalování technické způsobilosti a o technických podmínkách provozu vozidel na pozemních komunikacích, ve znění pozdějších předpisů), ve výši 15.000,- Kč za každý jednotlivý případ porušení;
  - e) za včasné neošetření Kořenových náběhů či kmenů, které Zhotovitel poškodí při provádění pěstebních činností podle Smlouvy, ve výši 300,- Kč za každý včas neošetřený Kořenový náběh či kmen stojícího stromu;
  - f) za nesplnění termínu opravy oplocenky, jejíž stav umožňuje volné vniknutí zvěře s rizikem vzniku škod způsobených zvěří, ve výši 500,- Kč za každý započatý den prodlení termínu dokončení prací; sankce dle písm. a) tohoto odstavce se v těchto případech neuplatňuje;
  - g) za úplné zničení stromových jedinců ponechávaných na ploše (za takovéto úplné zničení se považuje i zlomení ve výšce od země menší, než je polovina celkové výšky stromu), ve výši 500,- Kč za každého takového zničeného jedince.
2. Zhotovitel je oprávněn požadovat po Lesích ČR v souvislosti s prováděním pěstební činnosti zaplacení smluvní pokuty v případě, že:

- a) na základě bezdůvodné výzvy Lesů ČR Zhotovitel zastaví či omezí provádění pěstebních činností, a to ve výši 1 % z finančního objemu neoprávněně zastavených činností, tj. z ceny podle Přílohy č. P4 – Ceník pěstebních činností (část A – ceník PČ), minimálně však 5.000,- Kč za každý jednotlivý případ neoprávněného zastavení či omezení činnosti;
  - b) Lesy ČR v rozporu s čl. V. odst. 3 Smlouvy neprovedou ani do 5 pracovních dnů po písemné výzvě Smluvního partnera převzetí soupisů provedených pěstebních činností či akceptaci výsledků pěstebních činností, a to ve výši 5.000,- Kč za každý jednotlivý případ.
3. Ujednáním o smluvní pokutě ani jejím zaplacením není dotčena povinnost smluvní strany splnit závazek zajištěný smluvní pokutou, povinnost k náhradě škody, oprávnění smluvní strany od Smlouvy odstoupit.

## XII.      **Vzájemná komunikace**

1. Smluvní strany se vzájemně zavazují neprodleně si písemně oznamovat změny ve svých právních vztazích, které mají nebo mohou mít důsledky na plnění závazků ze Smlouvy, a to včetně změn údajů uvedených v záhlaví Smlouvy či změn kontaktních údajů podle tohoto článku Smlouvy.
2. Veškeré informace, oznámení, faktury, upomínky, výzvy, odstoupení, výpovědi apod. učiněné podle Smlouvy (dále také jen „Podání“) se považují za doručené druhé smluvní straně, pokud jsou prokazatelně doručeny alespoň jedním z následujících způsobů, a to:
  - a) osobním doručením;
  - b) prostřednictvím kurýra;
  - c) doporučeným dopisem;
  - d) elektronickou poštou se zaručeným elektronickým podpisem;
  - e) prostřednictvím datové schránky;
  - f) jiným prokazatelným doručením.
3. Nastanou-li pochybnosti o datu doručení, má se za to, že Podání provedená doporučeným dopisem odeslaným na adresu sídla smluvní strany uvedenou ve Smlouvě se považují za doručená 3. pracovním dnem ode dne odeslání Podání prostřednictvím držitele poštovní licence bez ohledu na to, zda smluvní strana Podání převzala či nikoli. Nastanou-li pochybnosti o datu doručení Podání provedených elektronickou poštou, považují se tato za doručená následujícím pracovním dnem po dni odeslání Podání. Za doručená budou považována i Podání, která se vrátí odesílateli jako nedoručená v důsledku neoznámení nové aktuální adresy smluvní strany, jíž se doručuje, či pro jiné důvody na straně této smluvní strany. V případě odmítnutí převzetí se Podání bude považovat za doručené dnem, kdy bylo jeho přijetí odmítnuto.
4. Kontaktními osobami Smluvního partnera v záležitostech týkajících se Smlouvy (pro operativní obchodní a technická jednání) jsou *(vyplní Lesy ČR v souladu s informacemi poskytnutými Smluvním partnerem při poskytování součinnosti před podpisem Smlouvy)*:

ve věcech obchodních a technických:

jméno a příjmení:	<b>Ing. Petr Šulc</b>
funkce:	ředitel lesnické divize
adresa:	Jiříkovská 913/18, Rumburk

e-mail:  
tel.:

5. Kontaktními osobami Lesů ČR v záležitostech týkajících se Smlouvy (pro operativní obchodní a technická jednání) jsou:

jméno a příjmení: [REDAKCE]  
funkce: lesní správce  
adresa: Máchova 1688, Litvínov 436 01  
e-mail: [REDAKCE]  
tel.: [REDAKCE]

6. Každá ze smluvních stran je oprávněna své kontaktní osoby jednostranně změnit, a to prostřednictvím písemného oznámení doručeného druhé smluvní straně. Změna je účinná až okamžikem doručení oznámení druhé smluvní straně. Smluvní strany odpovídají za funkčnost uváděných telefonních čísel a elektronických adres.

### XIII. Ustanovení o vzniku a zániku Smlouvy

1. Smlouva nabývá účinnosti dnem jejího uveřejnění v souladu se Zákonem o registru smluv. V případě, že k uveřejnění Smlouvy dojde před 1. 3. 2022, nabývá Smlouva účinnosti ke dni 1. 3. 2022. V případě, že Smlouva nebude podléhat povinnosti uveřejnění dle Zákonu o registru smluv, nabývá Smlouva účinnosti dnem 1. 3. 2022. Smlouva se uzavírá na dobu určitou, a to do **31.12. 2023**.
2. Smlouva zaniká:
  - a) uplynutím doby, na kterou byla sjednána;
  - b) dohodou smluvních stran uzavřenou v písemné formě;
  - c) písemným odstoupením od Smlouvy učiněným kteroukoli ze smluvních stran;
  - d) zánikem některé ze smluvních stran bez právního nástupce;
  - e) jiným způsobem předvídaným obecně závaznými právními předpisy.
3. Kterákoliv ze smluvních stran je oprávněna odstoupit i jen od části Smlouvy z důvodů uvedených ve Smlouvě, příp. z důvodů uvedených v obecně závazných právních předpisech. Smluvní strana zamýšlející od Smlouvy odstoupit vyzve druhou smluvní stranu k provedení nápravy v určené lhůtě. Pokud druhá smluvní strana neprokáže provedení nápravy v určené lhůtě, je smluvní strana oprávněna odstoupit od Smlouvy.
4. Lesy ČR jsou oprávněny odstoupit od Smlouvy, pokud:
  - a) nabylo právní moci rozhodnutí soudu o úpadku Smluvního partnera ve smyslu zákona č. 182/2006 Sb., o úpadku a způsobech jeho řešení (insolvenční zákon), ve znění pozdějších předpisů;
  - b) Zhotovitel je v prodlení se splněním jakéhokoliv peněžitého závazku vůči Lesům ČR vzniklého na základě Smlouvy po dobu delší než 15 kalendářních dnů;
  - c) úhrn škod z pěstebních činností způsobených Smluvním partnerem v průběhu jednoho kalendářního čtvrtletí přesáhne 10 % z finančního objemu prací projektovaného pro takové kalendářní čtvrtletí Projektem PRV (případně upraveným Zadávacími listy);
  - d) Zhotovitel je v prodlení s prováděním pěstebních činností po dobu delší než 30 dnů, přestože byl na prodlení Lesy ČR písemně upozorněn, s výjimkou případů, kdy je toto prodlení způsobeno mimořádnou nepředvídatelnou a nepřekonatelnou překážkou vzniklou nezávisle na vůli Smluvního partnera ve smyslu ustanovení

- § 2913 odst. 2 Občanského zákoníku. Doba, po kterou trvají objektivní překážky způsobující nemožnost plnění Smluvním partnerem, se nezapočítává do doby, po kterou je Zhotovitel v prodlení s prováděním pěstebních činností;
- e) Zhotovitel na pokyn Lesů ČR podle článku IV. odst. 9 Smlouvy v požadovaném rozsahu neomezí nebo nezastaví provádění pěstebních činností;
  - f) Zhotovitel je v prodlení s plněním plošného rozsahu samostatně Jarního zalesnění nebo samostatně Podzimního zalesnění podle Projektu PRV (případně upraveného Zadávacími listy) o více než 20 %, s výjimkou případů, kdy je prokazatelně způsobeno výlučně nepříznivými klimatickými podmínkami;
  - g) Zhotovitel nedodrží zásady přenosu reprodukčního materiálu lesních dřevin podle Přílohy č. P2 – Zásady přenosu reprodukčního materiálu lesních dřevin nebo zásady chemického ošetření zejména dle čl. V. odst. 10 Smlouvy a vzniklý stav nenapraví ani v přiměřené lhůtě stanovené v písemné výzvě Lesů ČR, nebo tyto zásady poruší opakovaně (tj. více jak dvakrát);
  - h) Zhotovitel v přiměřené dodatečně lhůtě poskytnuté mu Lesy ČR dle čl. IV. odst. 8 Smlouvy neodstraní vady vzniklé výkonem pěstebních činností;
  - i) Lesy ČR neobdrží na realizaci předmětu Smlouvy dotaci (či její část) v rámci Programu rozvoje venkova ČR na období 2014-2020.
5. Zhotovitel je oprávněn odstoupit od Smlouvy, pokud:
- a) nabylo právní moci rozhodnutí soudu o úpadku Lesů ČR ve smyslu zákona č. 182/2006 Sb., o úpadku a způsobech jeho řešení (insolvenční zákon), ve znění pozdějších předpisů;
  - b) Lesy ČR jsou v prodlení s úhradou jakéhokoliv peněžitého závazku Smluvnímu partnerovi vzniklého na základě Smlouvy po dobu delší než 15 dnů.
6. V případě zániku Smlouvy před uplynutím doby jejího trvání je Zhotovitel povinen předložit Lesům ČR do 15 pracovních dnů po zániku Smlouvy souhrnnou zprávu, ze které bude vyplývat průběh a stav realizace Projektu PRV a ve které budou zejména podrobně specifikovány práce, které nesou odkladu, a v případě jejich neprovedení by hrozila újma. Do 15 pracovních dnů po zániku Smlouvy je Zhotovitel povinen předat Lesům ČR zpět podklady jemu předané do výpůjčky dle čl. IV. odst. 4 Smlouvy, či vrátit jiné předané podklady a materiály poskytnuté v rámci plnění Smlouvy.
7. V případě zániku Smlouvy jsou smluvní strany povinny vypořádat své vzájemné závazky podle Smlouvy bez zbytečného odkladu. Smluvní strany se dohodly, že závazky vzniklé v důsledku provedení pěstebních činností dle Smlouvy, jakož i jakéhokoliv jiné peněžité i nepeněžité závazky vzniklé na základě Smlouvy, budou v případě zániku Smlouvy vypořádány dle podmínek zaniklé Smlouvy, a to včetně cen pěstebních činností určených dle zaniklé Smlouvy. Odstoupením od Smlouvy či jiným jejím zánikem nezaniká právo smluvních stran na zaplacení plnění vzájemně si poskytnutého na základě Smlouvy dle podmínek Smlouvy.

#### **XIV. Criminal Compliance doložka (Prevence a detekce trestněprávních či neetických jednání, případná reakce na taková jednání)**

1. Smluvní strany níže svým podpisem stvrzují, že v průběhu vyjednávání o této smlouvě vždy jednaly a postupovaly čestně a transparentně, a současně se zavazují, že takto budou jednat i při plnění této smlouvy a veškerých činnostech s ní souvisejících.

2. Smluvní strany se dále zavazují vždy jednat tak a přijmout taková opatření, aby nedošlo ke vzniku důvodného podezření na spáchání trestného činu či k samotnému jeho spáchání (včetně formy účastenství), v důsledku tedy jednat tak, aby kterékoli ze smluvních stran nemohla být přičtena odpovědnost podle zákona č. 418/2011 Sb., o trestní odpovědnosti právnických osob a řízení proti nim, ve znění pozdějších předpisů, nebo nevznikla trestní odpovědnost fyzických osob (včetně zaměstnanců) podle zákona č. 40/2009 Sb., trestní zákoník, ve znění pozdějších předpisů, případně aby nebylo zahájeno trestní stíhání proti jakékoliv ze smluvních stran včetně jejich zaměstnanců podle platných a účinných právních předpisů.
3. LČR, s.p. za tímto účelem vytvořil tzv. Criminal Compliance Program Lesů České republiky, s.p. (viz [www.lesycr.cz](http://www.lesycr.cz)), a v jeho rámci přijal závazek vymezovat se proti jakémukoli protiprávnímu a neetickému jednání a nastavil postupy k prevenci a odhalování takového jednání.

## XV. Závěrečná ustanovení

1. Zhotovitel prohlašuje, že si je vědom skutečnosti, že Lesy ČR mají zájem na realizaci Veřejné zakázky v souladu se zásadami společensky odpovědného zadávání veřejných zakázek. Zhotovitel se zavazuje po celou dobu trvání smluvního vztahu založeného Smlouvou zajistit dodržování veškerých právních předpisů, zejména pak pracovněprávních (odměňování, pracovní doba, doba odpočinku mezi směnami, placená práce přesčas), dále předpisů týkajících se oblasti zaměstnanosti a bezpečnosti a ochrany zdraví při práci, a to vůči všem osobám, které se na realizaci Veřejné zakázky, resp. plnění Smlouvy, podílejí a bez ohledu na to, zda budou pěstební činnosti prováděny Smluvním partnerem či jeho poddodavatelem.
2. Zhotovitel prohlašuje, že má sjednáno pojištění odpovědnosti za škodu způsobenou třetí osobě s limitem pojistného plnění alespoň ve výši 1 mil. Kč pro jednu škodní událost; v případě, že na straně Smluvního partnera je více účastníků, Zhotovitel prohlašuje, že pojistná smlouva pokrývá případnou škodu způsobenou kterýmkoliv účastníkem na straně Smluvního partnera v plné výši 1 mil. Kč pro jednu škodní událost, resp. že každý z těchto účastníků disponuje vlastní pojistnou smlouvou s limitem pojistného plnění alespoň ve výši 1 mil. Kč pro jednu škodní událost.
3. Zhotovitel prohlašuje, že má licenci dle ustanovení § 20 odst. 1 zákona o obchodu s reprodukčním materiálem lesních dřevin nebo tuto licenci má třetí osoba, jejímž prostřednictvím bude uvádět reprodukční materiál do oběhu.
4. Smluvní strany berou na vědomí a jsou plně srozuměny s povinností uveřejnit Smlouvu včetně veškerých jejích příloh, změn a dodatků plně v souladu se Zákonem o zadávání veřejných zakázek, resp. Zákonem o registru smluv.
5. Smlouva a právní vztahy jí upravené se řídí právním řádem České republiky, zejména pak Občanským zákoníkem a Zákonem o lesích. Při výkladu Smlouvy je třeba přihlídnout i k obchodním zvyklostem zachovávaným obecně v odvětví lesního hospodářství.
6. Případné spory mezi smluvními stranami, které mezi nimi vzniknou v souvislosti s plněním Smlouvy, budou řešeny přednostně vzájemným jednáním a dohodou.
7. Smluvní strany sjednávají pro řešení sporů ze Smlouvy ve smyslu ustanovení § 89a zákona č. 99/1963 Sb., občanský soudní řád, ve znění pozdějších předpisů, jako místně

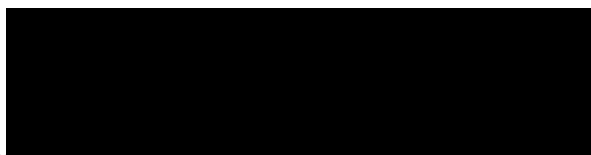
příslušný soud v prvním stupni, který je obecným soudem, nebo v jehož obvodu je sídlo obecného soudu Lesů ČR v době uzavření Smlouvy.

8. Smlouva může být měněna, doplňována či ukončena pouze v písemné formě. Smluvní strany berou na vědomí, že změny Smlouvy je možno sjednat pouze za podmínek stanovených právními předpisy o zadávání veřejných zakázek.
9. Práva a povinnosti vyplývající ze Smlouvy nelze bez předchozího písemného souhlasu druhé smluvní strany převést na třetí osobu.
10. Smlouva je vyhotovena ve třech stejnopisech, z nichž Lesy ČR obdrží dva a Zhotovitel jeden stejnopis.
11. Zhotovitel prohlašuje, že se seznámil se všemi skutečnostmi nezbytnými pro řádné provádění péstebních činností, že se před podpisem Smlouvy dostatečně seznámil s Projektem PRV, neshledal v něm žádných rozporů či nedostatků pro řádné provádění péstebních činností, což níže stvrzuje svým podpisem.
12. Smluvní strany prohlašují, že si Smlouvu před podpisem přečetly, porozuměly jí i všem jejím jednotlivým ustanovením a používaným pojmům a obratům a souhlasí s celým jejím obsahem, který vyjadřuje jejich pravou a svobodnou vůli, což stvrzují svými podpisy.
13. Nedílnou součástí Smlouvy jsou tyto její přílohy:
  - Příloha č. P1 – Projekt PRV
  - Příloha č. P2 – Zásady přenosu reprodukčního materiálu lesních dřevin;
  - Příloha č. P4 – Ceník péstebních činností (část A - ceník PČ; část B - ceník SaMa);
  - Příloha č. Z1 – Vzor Zadávacího listu;
  - Příloha č. Z2 – Ostatní informace;
  - Příloha č. Z3 – Zásady bezpečnosti a ochrany zdraví při práci;
  - Příloha č. Z4 – Zásady požární ochrany.

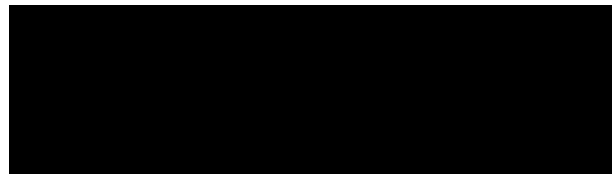
V případě rozporu vlastního textu Smlouvy s přílohami Smlouvy má přednost Příloha č. P1 – Projekt PRV.

V Teplicích dne 20.1. 2022

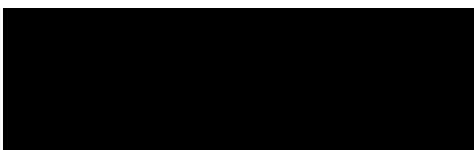
V Rumburku dne 18.1. 2022



**Ing. Pavel Rus**  
ředitel oblastního ředitelství  
Lesy České republiky, s.p.



**Ing. Petr Jelínek**, předseda  
představenstva  
**Ing. Luboš Ryšavý**, člen představenstva  
UNILES, a.s.



**PŘÍLOHA Č. P1 PROJEKT PRV**



Lesy České republiky, s.p.

Obnova lesních porostů po kalamitách  
na LS Litvínov – v přírodní památce

---

PRV 13. kolo 2021

Lesní správa Litvínov

revír Klíny

Datum zpracování: říjen 2021



EVROPSKÁ UNIE  
Evropský zemědělský fond pro rozvoj venkova  
Evropa investuje do venkovských oblastí  
Program rozvoje venkova

## **Obsah**

1. Všeobecné údaje .....	3
2. Údaje o místech realizace projektu.....	4
3. Popis činností v projektu .....	4
4. Obecné požadavky jakosti (kvality) sadebního materiálu.....	10
5. Přílohy projektu .....	11

## 1. Všeobecné údaje

### 1.1 Identifikační údaje zpracovatele projektu

Název projektu: Obnova lesních porostů po kalamitách na LS Litvínov – v přírodní památce  
Název zpracovatele: Lesy České republiky, s. p. (dále LČR)  
se sídlem: Přemyslova 1106/19, Nový Hradec Králové, 500 08 Hradec Králové  
zastoupený: Ing. Josef Vojáček, generální ředitel  
IČ: 421 96 451  
DIČ: CZ 421 96 451  
Organizační jednotka: Lesní správa Litvínov (dále LČR)  
se sídlem: č.p. 1688, Máchova, 436 01 Litvínov  
zastoupená: ██████████ lesním správcem LS Litvínov

### 1.2 Předmět projektu

Projekt je zaměřen na obnovu lesních porostů poškozených biotickými činiteli v zájmovém území organizační jednotky LČR LS Litvínov. Projekt je zpracován dle pravidel, kterými se stanovují podmínky pro poskytování dotace na projekty Programu rozvoje venkova ČR na období 2014-2020 (PRV) v rámci 13. kola příjmu žádostí:

**Opatření 8 Investice do rozvoje lesních oblastí a zlepšování životaschopnosti lesů**

**Podopatření 8.4 Podpora na obnovu lesů poškozených lesními požáry a přírodními katastrofami a katastrofickými událostmi**

**Operace 8.4.1 Obnova lesních porostů po kalamitách**

PRV je spolufinancován z prostředků Evropské unie v rámci Evropského zemědělského fondu pro rozvoj venkova a příspěvku České republiky. O poskytnutí rozhoduje Státní zemědělský intervenční fond (SZIF) na základě obdržené žádosti o dotaci.

Projekt dle specifických podmínek pro poskytnutí dotace na základě Programu rozvoje venkova, platné pro 13. kolo příjmu žádostí obsahuje výdaje, na které může být poskytnuta dotace:

- 001 Odstraňování kalamitami poškozených lesních porostů ve stáří do 40 let určených k rekonstrukci
- 002 Příprava ploch po kalamitních těžbách před zalesněním (např. odstranění vývratových koláčů, naorávání, zraňování, terénní úpravy, chemická příprava půdy)
- 003 Umělá obnova sadbou na plochách po kalamitních těžbách (s výjimkou sadby a sjeje smrku ztepilého při obnově smrkových lesních porostů po kalamitách způsobených suchem), u umělé obnovy sadbou je uznatelným výdajem nejvýše minimální počet jedinců na 1 hektar stanovený pro základní dřevinu dle přílohy vyhlášky č. 139/2004 Sb.)
- 004 Umělá obnova sítí na plochách po kalamitních těžbách
- 005 Ochrana založených porostů

Podpora programu je zaměřena na obnovu produkčního potenciálu lesa a všech jeho funkcí a snížení rozsahu škod způsobených přírodními katastrofami abiotické povahy, tedy klimatickými a dalšími faktory (bořivý vítr, mokrý sníh, požár, sucho apod.) a vybranými biotickými činiteli (chalara na jasanu ztepilém). Rozsah poškození příslušného lesní potenciálu musí být nejméně 20 %.

## 2 Údaje o místech realizace projektu

Projekt je realizován na pozemcích určených k plnění funkcí lesa, které jsou zařazeny platným lesním hospodářským plánem pro LHC 1489 Litvínov (kód UHÚL 403000), doba platnosti od 1.1.2021 do 31.12.2030. Projekt je realizován v lesnickém revíru Klíny.

Seznam porostních skupin včetně jejich situování na pozemcích dle katastru nemovitostí je uvedeno v příloze č. 1. tohoto projektu.

Jedná se PLO 2 Podkrušnohorská pánev.

### Orientační mapa místa realizace projektu



## 3 Popis činností v projektu

Tato kapitola obsahuje nezbytné zásady provádění pěstebních prací.

Jedná se o lokalitu dotčenou zájmem ochrany přírody (PP – Kopistská výsypka). Při provádění všech projektovaných prací budou dodržována veškerá platná zákonná ustanovení, oborové, technické a technologické normy. Při veškerých činnostech musí být brán ohled na zvláště chráněné části přírody, oznámená místa výskytu zvláště chráněných druhů rostlin, živočichů či vybraných evropských stanovišť, kulturní památky, měřičské značky

(kamenné a plastové mezníky stabilizující katastrální a vlastnické hranice), výstražná a informační značení všeho druhu, objekty a zařízení sloužící veřejnosti.

Dodavatel je oprávněn používat bezplatně síť lesních cest a svážnic, jejich opotřebení však nesmí přesáhnout obvyklé běžné opotřebení. Za toto obvyklé běžné opotřebení se považuje u zpevněných cest (asfaltový povrch, kalený povrch, zpevněný šterkový povrch), komunikace bez poškození, u nezpevněných lesních cest a svážnic kolej, případně prohlubeň do hloubky max. 10 cm. V případě většího poškození sítě cest a svážnic je dodavatel povinen uvést na vlastní náklady danou lesní cestu nebo svážnici do původního stavu, a to v termínu určeném revírníkem, případně lesní správou. V případě, že tak neučiní, jsou LČR oprávněny uvést lesní cestu nebo svážnici do původního stavu dodavatelsky, přičemž prokazatelné náklady s uvedením do původního stavu, případně další nutné náklady s tímto spojené, budou uhrazeny dodavatelem. Přesun pásové techniky po lesních cestách s asfaltovým povrchem nebo s povrchem kaleným je zakázán. Zde je možný pouze přesun této techniky na kolovém podvalníku.

V případě vzniku větších erozních rýh (kolejí) na rekonstruované ploše při technologii vyvážení dřevní hmoty, případně při jiných pracích je dodavatel povinen tyto rýhy následně zarovnat a upravit, toto neplatí, pokud bude následovat příprava půdy mechanizovaně, kdy může tato úprava být provedena při přípravě půdy. Za větší erozní rýhu je pro tento účel považována taková rýha (kolej), která je hlubší než 20 cm.

Do doby, než budou s konečnou platností vyřešeny veškeré záležitosti ohledně úpravy poškození cest a ploch, tedy úprava případně úhrada vzniklých nákladů, nebude provedená práce, při níž nevyřešené poškození vzniklo revírníkem převzata a dodavateli proplacena. Toto neplatí v případě, kdy může být úprava rekonstruované plochy provedena v rámci následné mechanizované přípravy půdy. Ve výjimečných případech (nepříznivé klimatické podmínky, návaznost některých dalších technologií apod.) může Lesní správa práce převzít, podmínkou však je předběžné projednání této záležitosti s odpovědným pracovníkem Krajského ředitelství a následné sepsání protokolu, kde bude uvedena dotčená porostní skupina, věc, o kterou se jedná, způsob řešení včetně stanovení termínu konečného vyřešení záležitosti i výše případné sankce za nesplnění stanovených podmínek a termínů. Tento protokol bude vypracován ve dvojím vyhotovení a oboustranně podepsán kontaktními osobami smluvních stran uvedených v ve smlouvě o provádění pěstebních prací. Teprve po těchto úkonech bude možné práci převzít.

V případě, že dojde v důsledku pracovní činnosti k poškození (odření) kořenových náběhů nebo kmenů stromových jedinců ponechávaných na ploše, musí být toto poškození zatřeno schváleným přípravkem s fungicidním účinkem, a to nejpozději do konce pracovní směny, ve které k poškození došlo. Pokud nebude poškození v uvedeném termínu zatřeno, bude dodavateli prací fakturována smluvní pokuta za každý takto poškozený a včas nezatřený strom. V případě, že dojde k úplnému zničení stromových jedinců ponechávaných na ploše (za takovéto úplné zničení se považuje i zlomení ve výšce od země menší, než je polovina celkové výšky stromu), bude fakturována smluvní pokuta za každého takto zničeného stromového jedince.

Jestliže při jakékoli činnosti dojde k poškození oplocenky, musí být do konce pracovní doby provedena provizorní oprava zabraňující vstupu zvěře a definitivní oprava do konce činnosti na pracovišti. To vše na náklady Dodavatele.

V případě, že dojde k rozdílnému výkladu některých pojmů, případně technologických postupů, je pořadí závaznosti pro vlastní výklad provedení jednotlivých prací následující:

- 1) Projekt
- 2) Zadávací list
- 3) Přílohy smlouvy

Toto neplatí, pokud je v popisu technologie zmíněno, že daná činnost bude nebo může být upřesněna Zadávacím listem, nebo v případě, že bude v zadávacím listě uveden odkaz na znění popisu práce z Projektu a zároveň popsáno další zpřesnění, případně dílčí změna daného popisu a takto to bude v Zadávacím listě také výslovně uvedeno.

Veškeré pěstební činnosti musí být provedeny po celé projektované ploše (porost nebo část porostu), a to v počtu MJ, pruzích, celoplošně (podle Projektu) nebo podle vyznačení v porostu a zadání v zadávacím listě.

Pokud nejsou v popisu jednotlivých výkonů a podvýkonů stanoveny termíny pro provedení pěstebních prací, jsou závazné tyto lhůty:

**Obnova lesa:** Obnova lesa obalenou sadbou jarní nejdéle do 30. 6.

Obnova lesa obalenou sadbou podzimní od 1. 9. do 15. 11. s tím, že půda nesmí být zamrzlá.

V případě vysokých teplot, zvýšeného sucha, případně prudkého slunečního záření může být výsadba sazenic revírníkem po určitou dobu omezena, případně na určitou dobu zcela zastavena. Toto musí být učiněno jednoznačným ústním a poté rovněž písemným pokynem předaným dodavateli prací. Protože projekty jsou strukturovány do jednotlivých roků provedení, bude sadba jarní a podzimní vždy upřesněna a rozlišena na počátku roku v samostatné příloze, případně v předaných zadávacích listech. Obalený sadební materiál při podzimní výsadbě musí být plně vyzrálý (letorosty zdřevnatělé a plně vyvinutý terminální pupen). Obalený sadební materiál bude ukládán na složiště vždy do stínu, v případě nutnosti bude provedena závlaha. Závlaha nesmí být prováděna za plného slunečního svitu.

Při obnově lesa sadbou musí být dodrženy zásady přenosu sadebního materiálu dle přílohy projektu č. 5 Zásady přenosu reprodukčního materiálu lesních dřevin. Před započítím výsadby obdrží revírník vždy originál listu o původu příslušného sadebního materiálu. Každá dodávka sadebního materiálu bude vždy prokazatelně označena štítkem s uvedením původu sadebního materiálu tak, aby údaje uvedené v průvodním listě bylo možno na místě ověřit. Při dodávce více partií sadebního materiálu musí být tyto partie nezaměnitelným způsobem odlišeny. Na průvodním listu obalovaného sadebního materiálu bude uveden typ obalu, ve kterém byl sadební materiál vypěstován. Veškerý sadební materiál bude pěstován pouze v obalech uvedených v katalogu biologicky ověřených obalů pro pěstování krytokořenného sadebního materiálu – VÚLHM Opočno.

V případě, že dodavatel prací nebude zároveň pěstitelem dodávaného sadebního materiálu, bude k průvodnímu listu použitého sadebního materiálu přiložena kopie průvodního listu od prvopěstitele.

V případě mimořádných nepředvídatelných událostí (extrémní sucho, nedostatek semenného materiálu určité dřeviny, nedostatek určitého typu obalovaného sadebního materiálu v lesních školkách) může být provedena záměna sadebního materiálu jiným typem, případně druhem sadebního materiálu. Přitom musí být zohledněny zákonné povinnosti, tedy zvláště vhodnost a přípustnost daného typu sadebního materiálu, zpravidla se musí jednat o stejnou dřevinu, ostatní parametry musí splňovat parametry ČSN 482115 (sadební materiál lesních dřevin), použití

sadebního materiálu musí být v souladu s vyhláškou MZe č. 298/2018 Sb. Případná změna musí být vždy projednána s lesním správcem a zástupcem oblastního ředitelství, z tohoto jednání musí být pořízen zápis a změna promítnuta do zadávacího listu k provedení prací před započítáním zalesňování. Současně musí být řádně vyplněno změnové hlášení pro SZIF.

#### Všeobecné podmínky:

Na všech plochách bude před předáním provedené práce vždy odklizen veškerý odpad, obaly, případně zbytky použitého materiálu. V případě, že tato podmínka nebude splněna, revírník nepřevzme provedenou práci.

Termíny jednotlivých výkonů a podvýkonů s pevně stanovenou lhůtou zhotovení jsou závazné. U výkonů a podvýkonů, kde není zhotovitelem stanovena maximální lhůta pro vyhotovení, je krajním termínem provedení činnosti myšlen poslední kalendářní den kvartálu, v němž byla činnost projektována (viz. příloha – projekty).

Termíny jednotlivých výkonů a podvýkonů lze měnit ze strany zhotovitele, či zpracovatele projektu pouze změnovým listem předaným nejpozději do konce původně stanoveného termínu a na základě předchozí dohody obou stran, a to pouze v případech, kdy je jako důvod pro nesplnění lhůty uvedena nemožnost provedení činnosti v důsledku klimatických podmínek. Suma změněných lhůt nesmí přesahovat u jednotlivých výkonů a podvýkonů výši 20 % z jejich celkového objemu. Nesplnění této podmínky znamená hrubé porušení plnění projektu.

### 3.01. Činnost – Umělá obnova sadbou

Při umělé obnově sadbou jsou závazné následující lhůty:

Při zalesňování sadbou a podsadbou nejdéle do 31.5. nebo 30.11. v závislosti na projektu (jarní a podzimní zalesnění)

#### **Výkon 16 – Zalesňování sadbou a podsadbou**

Použitý reprodukční materiál musí splňovat veškeré zákonné a normované parametry. Rozmístění jednotlivých dřevin po ploše a jejich spon při výsadbě určuje místně příslušný revírník v zadávacím listu, graficky v příložené obrysově mapě a ústně při zadávání práce na ploše. Práce v umělé obnově lesa musí být v souladu s ČSN 482116. Sadební materiál nebude v době výsadby vykazovat příznaky napadení jakýmkoliv houbovým či jiným patogenem. Podvýkon 082 První sadba, podsadba do připravené půdy – ruční, důlkovač

Bude použito pro plochy po mechanizovaných přípravách půd. Vyzvednutí a donáška sazenic z místa založení k místu sadby ve vhodných obalech. V případě potřeby budou sazenice při vlastní donášce řádně navlhčeny tak, aby nedošlo k zavadnutí kořenového systému. Vyhledání místa pro sazenici, vytvoření otvoru důlkovačem pro umístění sazenice, usazení, upevnění sazenice a úprava povrchu. K upevnění sazenice musí být použito pouze minerální zeminy nebo čistého substrátu, drn a podobně je nepřijatelný. Zasazená sazenice bude dle potřeby „utopena“ cca o 2 cm nad kořenový krček, bal sazenice bude překryt zeminou. Přenesení náradí a přechod k další plošce. Osa sazenice svírá s terénem přirozený úhel ve smyslu geotropního růstu kořene tzn., že osa kmene svírá s terénem úhel odpovídající úhlu pomyslně zavěšené olovnice.

### 3.02 Činnost – Ochrana založených porostů

#### **Výkon 22 - Stavba oplocenek**

##### Stavba oplocení:

Oplocenka musí splňovat parametry popsané v příslušném popisu technologie. Při oplocování je součástí dodávky doprava veškerého materiálu na místo stavby. Na oplocení nesmí být závady umožňující proniknutí zvěře do oplocenky ani další závady, které budou v rozporu s popisem příslušné technologie a materiálu předepsaného pro použití. Stavba oplocenky bude vždy dokončena před započítáním výsadby sazenic do ní.

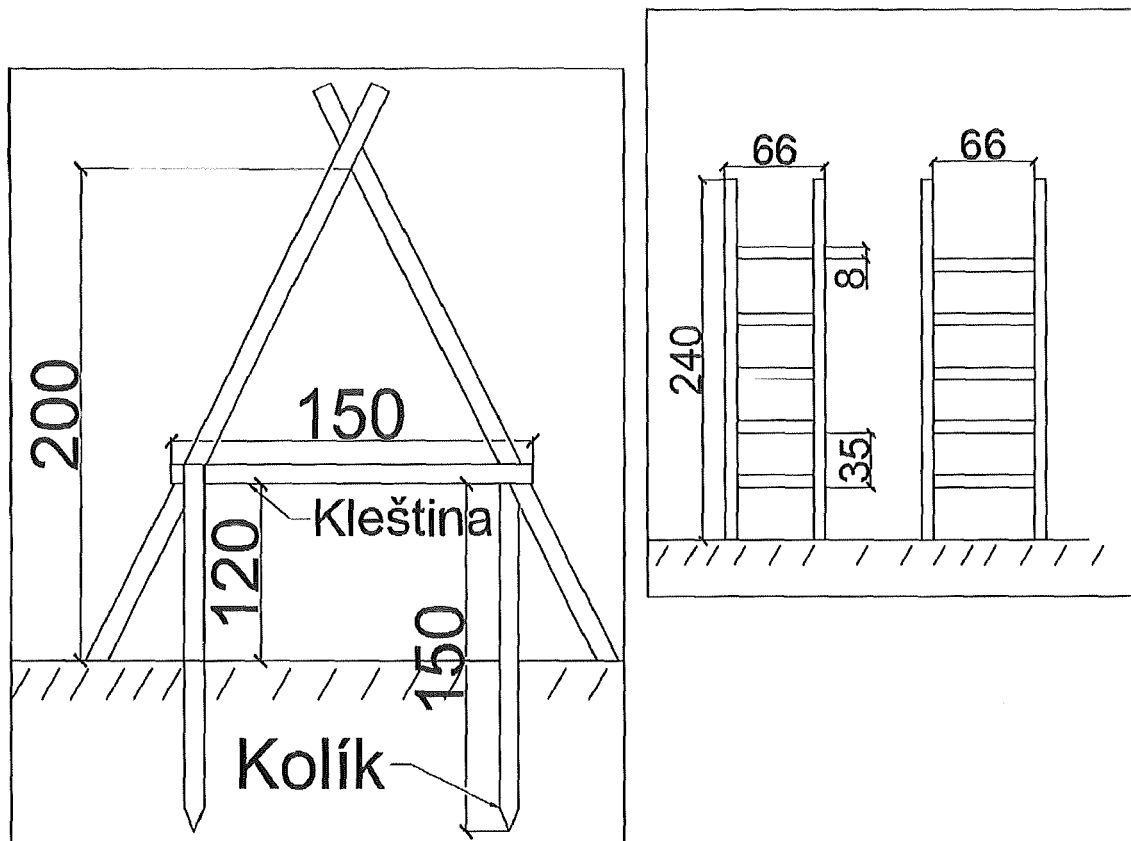
Stavby oplocenek nepodléhají stavebnímu povolení ani ohlášení stavby ve smyslu ustanovení zákona č. 183/2006 Sb.

Stavební zákon

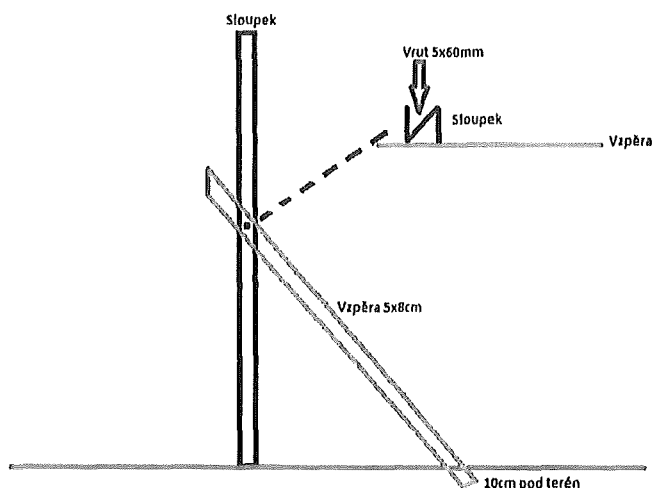
##### **Podvýkon 045 Oplocenky kovové 200 cm**

Stavba oplocení z kovových kůlů, které mají profil Z a délku 270 cm, zároveň jsou silně pozinkované – bude dodavatelem certifikačně doloženo. Sloupky budou zapuštěny do děr předvrtaných vhodným způsobem a zde řádně utěsněny, v případě, že to terén a zemina dovolí prostým způsobem zatlučeny nebo zatlačeny do půdy – nesmí dojít k deformaci sloupku. Sloupky musí být v půdě upevněny tak, aby při bočním tlaku na ně nedocházelo k výkyvům do stran. Na sloupky bude uchyceno pletivo o výšce 2 metry. Pletivo bude rozvinuto, napnuto a přichyceno ke kůlům ve třech bodech pozinkovaným drátem o síle min 2 mm. Terénní nerovnosti většího rozsahu (více jak 20 cm) je nutné upravit odkopáním případně dosypáním zeminy. Ve dvou protilehlých rozích bude umístěn přelez. U oplocenek do 10 arů postačí jeden přelez. Přelez bude umístěn mezi dva kůly o středním průměru min. 16 cm a délce 2,7 m, opřen o lať o síle 5x8 cm, která bude na tyto kůly uchycena. Další možností je vzájemné zapření dvou žebříků proti sobě z opačných stran stěny pletiva (viz. níže uvedená příloha). Žebřík bude vyroben dle níže uvedené přílohy. Použité pletivo: Označení – Oborní a uzlové pletivo DIN 1548 se silně pozinkovaným ocelovým drátem, AS200/25/15M. Výška 2 m, počet vodorovných drátů 25 ks. (16x5 cm, 3x10cm, 2x15cm, 3x20cm bráno od spodu). Šířka mezi svislými dráty 15 cm. Vrchní a spodní vodící drát o síle min. 2,5 mm. Výplňové dráty síla min. 2 mm. Pozinkování min. 215 g/m<sup>2</sup>. Plotové sloupky profil Z, Délka 2,70 m. Tloušťka materiálu 1,5 mm. Pozinkování 230 g/m<sup>2</sup>. V případě nedostatku výše uvedených sloupků může dojít k jejich nahrazení obdobnými kovovými sloupky vyšší jakosti. Ukotvení polí mezi sloupky do země pozinkovanými upevňovacími koflíky s háčkem s profilem C, vzdálenými vždy maximálně 1 m od sloupů. Tloušťka materiálu min 1,2 mm. Délka koflíku min. 50 cm. V rozích (ostré lomení plotu, zpravidla přibližně 90°) oplocenky budou použity dřevěné kůly o středním průměru min. 18 cm o délce 2,7 m. Tyto budou ve ¾ výšky sloupku a úhlem 45° zavětrovány dvěma vzpěrami o síle min. 10 cm, nebo latěmi 8x8cm ve směru tahu pletiva z vnitřní strany oplocenky. Spodní strana vzpěr musí být ukotvena v zemi tak, aby nemohlo dojít k jejímu posuvu. Dřevěné sloupky budou v dolní části odkorněné do minimální výše 80 cm. Tato část bude po zaschnutí (v případě čerstvého dřeva) naimpregnována vhodným prostředkem tak, aby naimpregnovaná část vyčnívala minimálně 20 cm nad terén. Dřevěné sloupky budou na spodní straně v délce cca 25 cm zašpičatěny. Toto zašpičatění může revírník v konkrétním porostu alternativně v zadávacím listě nepožadovat. Dřevěné sloupky budou v zemi ukotveny oddenkovou (silnější) částí. Ke spojení rolí pletiva bude použito spojek, k napnutí pletiva pak napínáku. Pro zaražení kovových kůlů do země bude použito kovové beranidlo určené pro tento typ profilu sloupku, aby nedošlo k poškození koncových vrchních

část sloupků. Délka polí mezi sloupky 3 m, výška pletiva 2 m. Vyzpěrovány budou všechny lomové body a rovné úseky vždy každý třetí sloupek, a to na straně tlaku. Vzpěra bude vyrobena z dřevěné latě (SM, MD) o rozměrech 5x8x200cm. Spodní strana vzpěry bude pevně ukotvena v zemi a minimálně 20 cm namořena včetně čela. Horní strana vzpěry bude uchycena kovovým vrutem o průměru 6 mm a délce 60 mm odpovídající pevnosti. Boční přesah vzpěry přes sloupek bude 10 cm. Vzpěra bude umístěna pod úhlem 45 stupňů.



Vyzpěrování kovové oplacenky



#### Výkon 24 - Ochrana kultur proti buření

Při ochraně založených porostů jsou závazné následující lhůty:

Při ožínání mechanizovaně – celoplošně nejdéle do 30. 9.

#### **Podvýkon 131 Ožínání mechanizovaně – celoplošně**

Vyhledání sazenice. Ožnutí sazenice. Rozprostření buřene na ožnuté ploše. Ožnutím nesmí dojít k useknutí nebo k poškození ožínané sazenice, zejména ke stržení či jinému poškození kůry v oblasti nad kořenovým krčkem. V případě useknutí nebo poškození bude sazenice nahrazena (nově vysazena) nebo bude účtována zhotoviteli plná náhrada škody (cena sazenice + cena zasazení). Velikost ožnuté plochy musí být taková, aby bylo vyloučeno zalehnutí sazenic okolní buřeni. V těsné blízkosti sazenice kruh (o poloměru 5 cm) může být neožnuto. Ožínáním musí být odstraněny kromě travin a bylin i škodlivé dřeviny a keře do síly 1 cm v kořenovém krčku.

#### **4 Obecné požadavky jakosti (kvality) sadebního materiálu**

Obecné požadavky na genetickou jakost (kvalitu) reprodukčního materiálu lesních dřevin, ale i možnosti jeho horizontálních a vertikálních přenosů v rámci České republiky stanovují legislativní předpisy (vyhláška č. 29/2004 Sb., ve znění vyhlášky č. 59/2020 Sb., vyhlášky č. 402/213 Sb., vyhlášky 68/2017 Sb. a vyhlášky č. 59/2020 Sb.; zákon č. 149/2003 Sb., ve znění pozdějších předpisů, zákon č.289/1995 Sb. ve znění pozdějších předpisů).

Požadavky na morfologickou a fyziologickou jakost (kvalitu) sadebního materiálu vychází z české technické normy ČSN 48 2115. Rozmístění jednotlivých dřevin a jejich spon určuje místně příslušný revírník.

## 5 Přílohy projektu

Příloha č. 1	Údaje o místech realizace projektu
Příloha č. 2	Sumář projektovaných činností
Příloha č. 3	Sumář sadebního materiálu
Příloha č. 4	Fotodokumentace
Příloha č. 5	Zásady přenosu reprodukčního materiálu lesních dřevin

Příloha č. 1 Údaje o místech realizace projektu

LHC	ODD	Díl	PSK	Katastrální území	Obec	Parcelní číslo	LV	Druh pozemku	Způsob ochrany dle KN	Způsob ochrany dle evidence LCR(MVO)	Právní vztah	Kategorie lesa
	177	E	5	Most I.	Most	69	2644	lesní pozemek	PUPFL		ČR, právo hospodařit Lesy České republiky, s.p.	
	177	E	5	Most I.	Most	69	2644	lesní pozemek	PUPFL		ČR, právo hospodařit Lesy České republiky, s.p.	
	177	E	5	Most I.	Most	69	2644	lesní pozemek	PUPFL		ČR, právo hospodařit Lesy České republiky, s.p.	
	177	E	5	Most I.	Most	69	2644	lesní pozemek	PUPFL		ČR, právo hospodařit Lesy České republiky, s.p.	
	177	E	5	Most I.	Most	69	2644	lesní pozemek	PUPFL		ČR, právo hospodařit Lesy České republiky, s.p.	
	177	E	5	Most I.	Most	69	2644	lesní pozemek	PUPFL		ČR, právo hospodařit Lesy České republiky, s.p.	
	177	E	5	Most I.	Most	69	2644	lesní pozemek	PUPFL		ČR, právo hospodařit Lesy České republiky, s.p.	
	177	E	5	Most I.	Most	69	2644	lesní pozemek	PUPFL		ČR, právo hospodařit Lesy České republiky, s.p.	
	177	E	5	Most I.	Most	69	2644	lesní pozemek	PUPFL		ČR, právo hospodařit Lesy České republiky, s.p.	

177	B	05a	Souš	Most	1601/3	2644	lesní pozemek	PUPFL	ČR, právo hospodařit Lesy České republiky, s.p.
177	B	05a	Souš	Most	1601/3	2644	lesní pozemek	PUPFL	ČR, právo hospodařit Lesy České republiky, s.p.
177	B	05a	Souš	Most	1601/3	2644	lesní pozemek	PUPFL	ČR, právo hospodařit Lesy České republiky, s.p.
177	B	05a	Souš	Most	1601/3	2644	lesní pozemek	PUPFL	ČR, právo hospodařit Lesy České republiky, s.p.
177	B	05a	Souš	Most	1601/3	2644	lesní pozemek	PUPFL	ČR, právo hospodařit Lesy České republiky, s.p.
177	B	05a	Souš	Most	1601/3	2644	lesní pozemek	PUPFL	ČR, právo hospodařit Lesy České republiky, s.p.
177	B	05a	Souš	Most	1601/3	2644	lesní pozemek	PUPFL	ČR, právo hospodařit Lesy České republiky, s.p.
177	B	05a	Souš	Most	1601/3	2644	lesní pozemek	PUPFL	ČR, právo hospodařit Lesy České republiky, s.p.
177	B	05a	Souš	Most	1601/3	2644	lesní pozemek	PUPFL	ČR, právo hospodařit Lesy České republiky, s.p.

Příloha č. 2 Sumář projektovaných činností

Popisky řádků	Součet z Množství MJ
<b>16082</b>	<b>17,96</b>
První sadba do nepřipravené půdy- ruční jamková 35 cm x 35 cm	17,96
tis. ks	17,96
<b>22045</b>	<b>1,65</b>
Oplocenky z nového materiálu kovová	1,65
km	1,65
<b>24131</b>	<b>6,45</b>
Ochrana proti buření - ožínání celoplošné	6,45
ha	6,45
<b>Celkový součet</b>	<b>26,06</b>

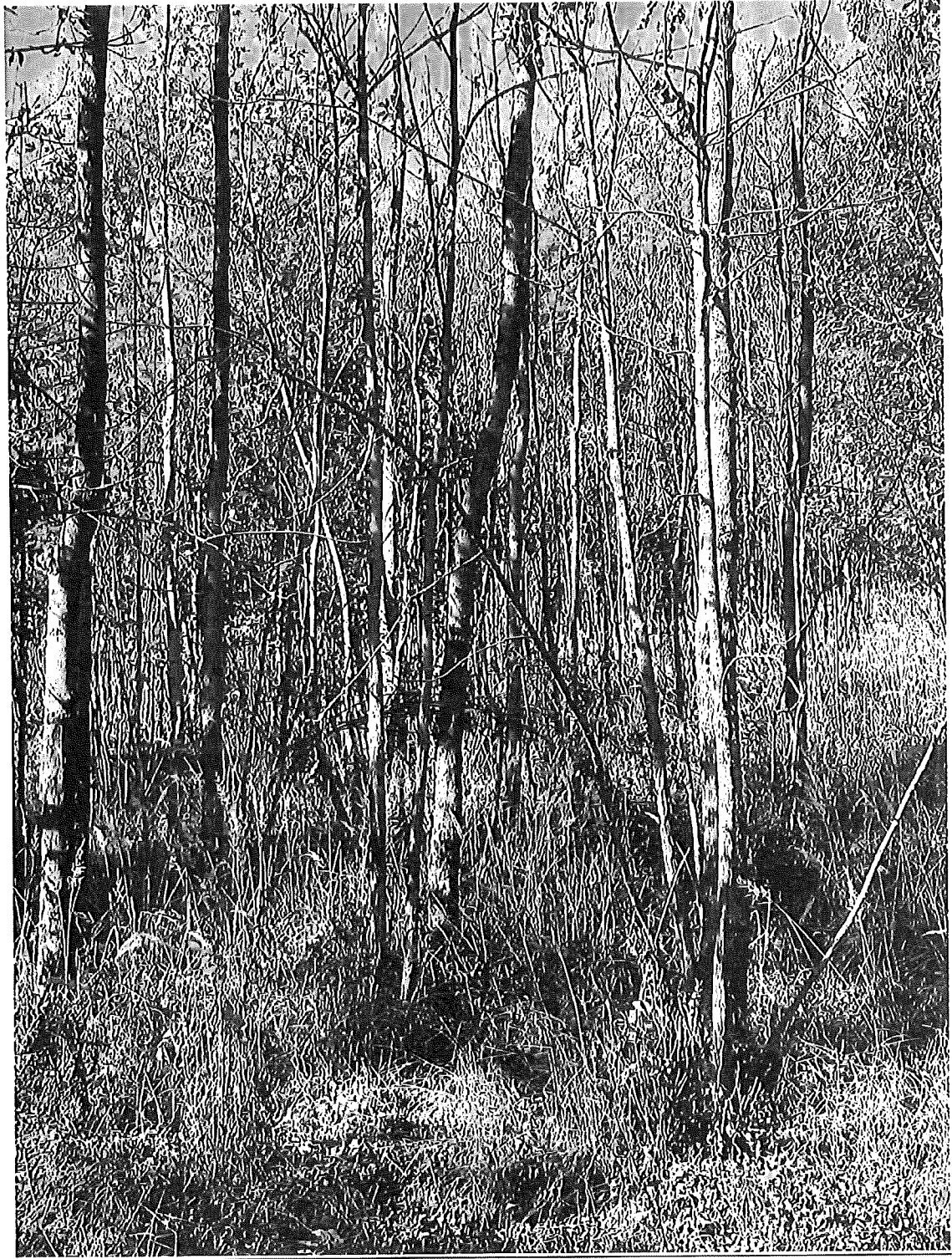
Příloha č. 3 Sumář sadebního materiálu

Popisky řádků	Součet z Množství MJ
<b>DB</b>	<b>12,10</b>
<b>40175</b>	<b>12,10</b>
tis. ks	12,10
<b>DBZ</b>	<b>3,50</b>
<b>42175</b>	<b>3,50</b>
tis. ks	3,50
<b>LP</b>	<b>1,44</b>
<b>80165</b>	<b>1,44</b>
tis. ks	1,44
<b>TR</b>	<b>0,92</b>
<b>74255</b>	<b>0,92</b>
tis. ks	0,92
<b>Celkový součet</b>	<b>17,96</b>

Příloha č. 4 – Fotodokumentace:

Revír Klíny:











Přehled projektovaných činností

PRVkód	LHC	Revír	Fáze/ 1 nebo 2 rok realizace	Oddělení	Dílec	PSK	Plocha PSK/ha	Ceníkový kód	Činnost	LVS	Cílový HS
5	403000 (1489)	2	1	177 E	5		1,31 22045		Oplocenký z nového materiálu kovová	2	25
3	403000 (1489)	2	2	177 E	5		1,31 16082		První sadba do nepřipravené půdy- ruční jamková 35 cm x 35 cm	2	25
3	403000 (1489)	2	2	177 E	5		1,31 16082		První sadba do nepřipravené půdy- ruční jamková 35 cm x 35 cm	2	25
3	403000 (1489)	2	2	177 E	5		1,31 16082		První sadba do nepřipravené půdy- ruční jamková 35 cm x 35 cm	2	25
3	403000 (1489)	2	2	177 E	5		1,31 16082		První sadba do nepřipravené půdy- ruční jamková 35 cm x 35 cm	2	25
5	403000 (1489)	2	2	177 E	5		1,31 24131		Ochrana proti buření - ožínání celoplošné	2	25
5	403000 (1489)	2	2	177 E	5		1,31 24131		Ochrana proti buření - ožínání celoplošné	2	25
5	403000 (1489)	2	2	177 E	5		1,31 24131		Ochrana proti buření - ožínání celoplošné	2	25
5	403000 (1489)	2	1	177 B	05a		8,11 22045		Oplocenký z nového materiálu kovová	2	25
3	403000 (1489)	2	2	177 B	05a		8,11 16082		První sadba do nepřipravené půdy- ruční jamková 35 cm x 35 cm	2	25
3	403000 (1489)	2	2	177 B	05a		8,11 16082		První sadba do nepřipravené půdy- ruční jamková 35 cm x 35 cm	2	25
3	403000 (1489)	2	2	177 B	05a		8,11 16082		První sadba do nepřipravené půdy- ruční jamková 35 cm x 35 cm	2	25
3	403000 (1489)	2	2	177 B	05a		8,11 16082		První sadba do nepřipravené půdy- ruční jamková 35 cm x 35 cm	2	25
3	403000 (1489)	2	2	177 B	05a		8,11 16082		První sadba do nepřipravené půdy- ruční jamková 35 cm x 35 cm	2	25
5	403000 (1489)	2	2	177 B	05a		8,11 24131		Ochrana proti buření - ožínání celoplošné	2	25
5	403000 (1489)	2	2	177 B	05a		8,11 24131		Ochrana proti buření - ožínání celoplošné	2	25
5	403000 (1489)	2	2	177 B	05a		8,11 24131		Ochrana proti buření - ožínání celoplošné	2	25
suma	403000 (1489)	2	2	177 B	05a		8,11 24131		Ochrana proti buření - ožínání celoplošné	2	25

SLT	Minimální podíl MZD/%	Dřevina	Kód SaMa	Funkce (MZD/ZAK/PŘM/Z+MZD)	min. počet tis.ks/ha dle vyhl.	Plocha zásahu/ha	Množství MJ	MJ
2B0						0,35	0,25	km
2B0	45	DBZ	42175	Z+MZD	10	0,20	2,00	tis. ks
2B0	45	TR	74255	PŘM	4	0,01	0,04	tis. ks
2B0	45	TR	74255	PŘM	4	0,05	0,20	tis. ks
2B0	45	LP	80165	MZD	4	0,09	0,36	tis. ks
2S						0,35	0,35	ha
2S						0,35	0,35	ha
2S						0,35	0,35	ha
2S						0,35	0,35	ha
2S						1,8	1,4	km
2S	45	DB	40175	ZAK	10	1,21	12,1	tis. ks
2S	45	TR	74255	PŘM	4	0,02	0,08	tis. ks
2S	45	DBZ	42175	Z+MZD	10	0,15	1,5	tis. ks
2S	45	LP	80165	MZD	4	0,27	1,08	tis. ks
2S	45	TR	74255	PŘM	4	0,15	0,6	tis. ks
2S						1,8	1,8	ha
2S						1,8	1,8	ha
2S						1,8	1,8	ha
						10,75	26,060	

## PŘÍLOHA Č. P2 ZÁSADY PŘENOSU REPRODUKČNÍHO MATERIÁLU LESNÍCH DŘEVIN

Tato Příloha obsahuje zásady přenosu reprodukčního materiálu a podrobnosti o evidenci při nakládání s reprodukčním materiálem lesních dřevin.

- I. ZÁSADY POUŽITÍ REPRODUKČNÍHO MATERIÁLU LESNÍCH DŘEVIN V RÁMCI ČR A JEHO UVÁDĚNÍ DO OBĚHU
  - 1) Zásady přenosu reprodukčního materiálu (semen, semenáčků a sazenic) lesních dřevin určeného k umělé obnově lesa a k zalesňování pozemků prohlášených za pozemky určené k plnění funkcí lesa (dále jen „reprodukční materiál lesních dřevin“), a podrobnosti o evidenci při nakládání s reprodukčním materiálem lesních dřevin a o evidenci původu založených lesních kultur, vyplývají z ustanovení § 29 Zákona o lesích, a vyhlášky č. 139/2004 Sb., kterou se stanoví podrobnosti o přenosu semen a sazenic lesních dřevin, o evidenci o původu reprodukčního materiálu a podrobnosti o obnově lesních porostů a o zalesňování pozemků prohlášených za pozemky určené k plnění funkcí lesa, ve znění pozdějších předpisů. Podmínky, za nichž lze uvádět reprodukční materiál lesních dřevin do oběhu, stanovuje Zákon o obchodu s reprodukčním materiálem lesních dřevin, a vyhláška č. 29/2004 Sb., ve znění pozdějších předpisů, kterou se zmíněný zákon provádí.
  - 2) Reprodukční materiál lesních dřevin musí vyhovovat příslušným ustanovením Zákona o rostlinolékařské péči. Sadební materiál určitých rodů lesních dřevin vyjmenovaných v příloze č. 9 vyhlášky č. 215/2008 Sb., o opatřeních proti zavlékání a rozšiřování škodlivých organismů rostlin a rostlinných produktů, ve znění pozdějších předpisů, musí být opatřen rostlinolékařským pasem nebo náhradním rostlinolékařským pasem. Zhotovitel je povinen předat Lesům ČR originál rostlinolékařského pasu popřípadě náhradního rostlinolékařského pasu současně s Průvodním listem / Listem o původu reprodukčního materiálu lesních dřevin.
  - 3) Veškerý reprodukční materiál lesních dřevin musí být doložen originálem nebo úředně ověřenou kopií předepsaných dokladů dle Zákona o obchodu s reprodukčním materiálem lesních dřevin, a vyhlášky č. 29/2004 Sb., ve znění pozdějších předpisů, kterou se zmíněný zákon provádí (Průvodní list a průvodní štítek nebo List o původu).
  - 4) Slučování reprodukčního materiálu lesních dřevin určeného k obnově lesa a zalesňování pozemků prohlášených za pozemky určené k plnění funkcí lesa ve správě Lesů ČR Smluvním partnerem z různých oddílů je přípustné pouze po předchozím písemném souhlasu Lesů ČR.
  - 5) Doklady dle bodu 3) této Přílohy je Zhotovitel povinen předat Lesům ČR vždy bezodkladně po dokončení zalesňování; před zahájením zalesňování je Zhotovitel dále povinen tyto doklady předat Lesům ČR v prosté kopii.
  - 6) Vždy po ukončení Jarního nebo Podzimního zalesnění předá Zhotovitel Lesům ČR rozpis použití reprodukčního materiálu lesních dřevin v níže uvedené tabulce dle čísla revíru, porostních skupin, druhu zalesnění, čísla průvodního listu/listu o původu, dřevin, evidenčního č. uznané jednotky, redukované plochy a počtu sazenic. Povinnost doložit doklady dle bodu 3) této Přílohy tím není dotčena.
  - 7) V případě dovozu reprodukčního materiálu ze zahraničí budou takové případy řešeny individuálně s ředitelstvím Lesů ČR.

Revír č.	Porostní skupina (místo výsadby)	*Druh zalesnění	Číslo průvodního listu/listu o původu	Dřevina	Evidenční č. uznané jednotky	**Způsob pěstování	Redukovaná plocha (ha)	Počet sazenic (ks)

\* Druh zalesnění: H – první, V – opakované, P – podsadba

\*\*Způsob pěstování: P – prostokořenný, K – krytokořenný, V – množný vegetativně, G – množný generativně  
(v případě sje a podsje v kg S – surovina, O – osivo)

**PŘÍLOHA Č. P4 CENÍK PĚSTEBNÍCH ČINNOSTÍ**

**Obnova lesních porostů po kalamitách na LS Litvínov - v přírodní památce  
099/2021/014/236**

Pěstební činnosti včetně dodávky sadebního materiálu

kód zakázky: 235245

číslo OJ: 235  
název OJ: Litvínov  
číslo OŘ/LZ: 946  
název OŘ/LZ: Oblastní ředitelství severní Čechy  
výměra [ha]: 2,15

Obchodní firma/název:	UNILES, a.s.
Sídlo/místo podnikání:	Jiřkovská 913/18, 408 01 Rumburk
Právní forma:	akciová společnost
IČO:	47307706
DIČ:	CZ47307706
Spisová značka ve veřejném rejstříku (je-li relevantní):	B 340 OR u KS Ústí nad Labem
Bankovní spojení:	KB, a.s., č.ú. 15003431/0100
Osoba oprávněná zastupovat účastníka zadávacího řízení:	
Telefon:	
E-mail účastníka zadávacího řízení pro elektronickou komunikaci:	
Kontaktní osoba účastníka v zadávacím řízení:	
Telefon na kontaktní osobu:	
E-mail na kontaktní osobu:	

Nabídková cena ( $NC_{CELKEM}$ ) bez DPH

703 765 Kč

DPH 21 %

147 791 Kč

Nabídková cena včetně DPH

851 556 Kč

Čestně PROHLÁŠENÍ O NEEKZISTENCI STŘETU ZÁJMŮ dle ust. § 4b zákona č. 159/2006 Sb., o střetu zájmů, ve znění pozdějších předpisů (dále jen "zákon o střetu zájmů") - doklad k prokázání splnění zadávací podmínky stanovené zadavatelem v článku 5.3. ZD

Dodavatel tímto čestně prohlašuje, že:

- není obchodní společností, ve které veřejný funkcionář uvedený v ust. § 2 odst. 1 písm. c) zákona o střetu zájmů (tj. člen vlády nebo vedoucí jiného ústředního správního úřadu, v jehož čele není člen vlády) nebo jím ovládaná osoba vlastní podíl představující alespoň 25 % účasti společníka v obchodní společnosti;

- poddodavatel, prostřednictvím kterého dodavatel prokazuje kvalifikaci (existuje-li taková), není obchodní společností, ve které veřejný funkcionář uvedený v ust. § 2 odst. 1 písm. c) zákona o střetu zájmů (tj. člen vlády nebo vedoucí jiného ústředního správního úřadu, v jehož čele není člen vlády) nebo jím ovládaná osoba vlastní podíl představující alespoň 25 % účasti společníka v obchodní společnosti.

# Ceník a sumář pěstebních činností (část A - PČ)

Nabízená cena pěstebních činností (CPČ):

437 025 Kč

Název části	Max. celková cena jednotlivých částí
Sk. výk. 3 + SaMa	402 220 Kč
Skupina výkonů 5	302 610 Kč

Kontrola překročení max. ceny	401 440 Kč
	302 325 Kč
	0 Kč
	0 Kč
	0 Kč
	0 Kč

CK	Název CK	MJ	Počet MJ	Cena (Kč/MJ)	Poznámka
16082	Sk. výk. 3 - První sadba do nepřipravené půdy- ruční jamková 35 cm x 35 cm	1000 ks	17,960	7 500	
22045	Sk. výk. 5 - Oplocenky z nového materiálu kovová	km	1,650	150 000	
24131	Sk. výk. 5 - Ochrana proti buření - ožínání celoplošné	ha	6,450	8 500	

## Ceník a sumář pěstebních činností (část B - SaMa)

Nabízená cena sad. materiálu (CSaMa):

266 740 Kč

Ceny sadebního materiálu jsou uvedeny se započtením nákladů na dopravu a nákladů na manipulaci se sadebním materiálem.

CK	Dřevina	Typ	Třída*	Obal**	Množství [tis.ksj]***	Cena [Kč/tis.ksj]***	Poznámka
40175	DB	semenáčky	7 mm	SAD	12,100	15 000	
42175	DBZ	semenáčky	7 mm	SAD	3,500	16 000	
74255	TR	sazenice	5 mm	SAD	0,920	13 000	
80165	LP	semenáčky	6 mm	SAD	1,440	12 000	

\* u semenáčků a sazenic min. tloušťka kořenového krčku (mm), u poloodrostků výška nadzemní části (třída 8 do 80 cm včetně, třída 9 nad 80 cm), min. tloušťka kořenového krčku v rozpětí dle vyhlášky 29/2004 v platném znění

\*\* PRK-prostokořený; RCK-rašelinocelulózový kelímek; SAD-plastový sadbovač; OST-jinak specifikovaný

\*\*\* u semenného materiálu množství v [kg] a cena [Kč/kg]



**PŘÍLOHA Č. Z2 OSTATNÍ INFORMACE**





## **PŘÍLOHA Č. Z3 ZÁSADY BEZPEČNOSTI A OCHRANY ZDRAVÍ PŘI PRÁCI**

Tato Příloha platí pro území specifikované Projektem PRV č. ....

1. Na území specifikovaném Projektem PRV se vyskytují zvláštnosti a působí rizika:

.....  
.....  
.....

2. V nutném případě lze telefonicky kontaktovat:	telefonní číslo
- hasiče	150
- lékařskou záchrannou službu	155
- policii	158
- integrovaný záchranný systém	112
- revírníka (lesníka, správce toků):	.....

3. Zhotovitel:

3.1 Při provádění prací musí zajistit u sebe a i u svých zaměstnanců a spolupracovníků dodržování obecně závazných právních předpisů k bezpečnosti a ochraně zdraví při práci, k požární ochraně a k ochraně životního prostředí.

3.2 Při provádění prací souvisejících s plněním předmětu Smlouvy odpovídá u sebe, případně u svých zaměstnanců a spolupracovníků zejména za:

- a) odbornou a zdravotní způsobilost pro vykonávání práce a dále za to, že v případě vzniku pracovního úrazu zaznamená do vlastní knihy úrazů údaje požadované v ustanovení § 2 nařízení vlády č. 201/2010 Sb., o způsobu evidence úrazů, hlášení a zasilání záznamu o úrazu, ve znění pozdějších předpisů, a tyto údaje předá i kontaktní osobě Lesů ČR k provedení záznamu o úrazu v evidenci Lesů ČR,
- b) řádný technický stav používaných strojů, zařízení, nástrojů a nářadí dle požadavků výrobců,
- c) používání odpovídajících osobních ochranných pracovních prostředků,
- d) organizaci prací tak, aby na pracovišti nevykonával práce osamocené pracovník,
- e) dodržování bezpečné vzdálenosti při provádění prací a za to, aby do ohrožených prostorů nevstoupila žádná jiná osoba než ta, která práce provádí,
- f) za neohrožení provozu na silničních komunikacích, železničních tratích, za neohrožení ochranných pásem, za ochranu telefonního a elektrického vedení, produktovodů a jiného majetku, pokud jsou v dosahu prováděných prací,
- g) dodržování zásad určených výrobcí pro bezpečné zacházení s přípravky na ochranu rostlin, likvidaci obalů, zbytků přípravků a odpadů,
- h) za používání biologicky odbouratelných olejů a hydraulických kapalin šetrných pro životní prostředí a za zamezení úniků ropných produktů při práci a manipulaci s nimi,
- i) škody na životech a zdraví lidí, životním prostředí a na majetku České republiky nebo Lesů ČR či dalších osob, ke kterým dojde při zajišťování nebo provádění činností v důsledku nevhodných pracovních postupů nebo technologií, používání nevhodných ropných produktů, chemikálií či závadných látek a materiálů, případně nedodržením obecně závazných právních předpisů,
- j) za škody, které způsobí on nebo jeho zaměstnanci či spolupracovníci dopravou osob nebo materiálu do místa plnění předmětu Smlouvy, v místě plnění a v jejich bezprostředním okolí nebo cestou z místa plnění,
- k) stabilizaci lesních skládek dříví.

## **PŘÍLOHA Č. Z4 ZÁSADY POŽÁRNÍ OCHRANY**

Tato Příloha obsahuje zásady pro rozdělování ohňů, pálení klestu, dále nevyužitelných Těžebních zbytků, popř. kůry v lesních porostech a na lesních pozemcích.

Zhotovitel je oprávněn používat otevřený oheň pouze v souladu se Zákonem o lesích a obecně závaznými právními předpisy k požární ochraně. Při pálení klestu, kůry, dále nevyužitelných Těžebních zbytků (dále jen „pálení“) je povinen dodržet tyto podmínky:

- 1) V období duben až říjen se pálení zakazuje. Výjimky mohou v období nepříznivém pro vznik požáru povolit Lesy ČR z těchto důvodů:
  - a) Výrazné snížení produkční plochy uložení klestu a Těžebních zbytků do pruhů.
  - b) Hrozba přemnožení hmyzích škůdců.
  - c) Neúměrné zvýšení pracnosti při snášení klestu do pruhů.
- 2) V období listopad až březen lze provádět pálení při dodržení těchto požárně bezpečnostních opatření:
  - a) Zhotovitel je povinen předem oznámit Lesům ČR termín zamýšleného pálení. Lesy ČR jsou oprávněny zamýšlené pálení zakázat. Před započítím pálení Zhotovitel oznámí operačnímu středisku příslušného hasičského záchranného sboru den, dobu a místo zamýšleného pálení a jméno osoby odpovědné za pálení.
  - b) Pálení musí provádět nejméně dvoučlenná skupina s určeným vedoucím, který musí být starší 18 let. Příímý vedoucí skupinu seznámí s pracovními postupy, s pravidly pro pálení, základními požárními předpisy, způsobem přivolání pomoci a upozorní na zvláštnosti pracoviště z hlediska požární ochrany.
  - c) Na pracovišti musí být k dispozici nářadí k zamezení šíření ohně (např. motyky, lopaty, tlumice), případně další prostředky k hašení požáru.
  - d) V blízkosti suchých travin, na rašeliništích, v lesních porostech, na pařezech a jiných požárně nebezpečných místech nebo za trvání požárně nebezpečné situace jako např. za silného větru, dlouho trvajícího sucha apod. je pálení zakázáno.
  - e) Velikost ohniště musí být volena tak, aby okolí nebylo ohrožováno sálavým teplem a úletem žhavých částic z ohně. Kolem vnějšího okraje ohniště musí být v šířce nejméně 1 m odstraněn veškerý hořlavý materiál až do úrovně minerální půdy.
  - f) Příkládání na oheň musí být ukončeno nejpozději do 14:00 hod, v případě vzniku požárně nebezpečné situace ihned.
  - g) Zuhelnatělé zbytky musí být shrnuty od okraje ohniště směrem do jeho středu, a to minimálně o 0,5 metru.
  - h) Pokud není v době pálení souvislá vrstva sněhu o minimální výšce 5 cm nebo vydatný déšť 5 mm/m<sup>2</sup>/24 hodin bude zajištěn minimální požární dohled nad pracovištěm. Po dobu 5 dnů bude zajištěna kontrola ohnišť minimálně 3x za 24 hodin. O požárním dohledu a kontrole bude učiněn písemný záznam s uvedením časů a osoby, která požární dohled a kontrolu provedla.
  - i) Pokud není v době pálení souvislá vrstva sněhu o minimální výšce 5 cm nebo vydatný déšť 5 mm/m<sup>2</sup>/24 hodin bude na místě zajištěn zdroj vody pro hašení v minimálním objemu 1000 litrů i po dobu požárního dohledu. Zdroj vody pro hašení je možno nahradit přenosným HP s hasící schopností 21A v počtu 2 ks nebo 1 ks 34A.
- 3) Zhotovitel je povinen respektovat zákaz rozdělování ohně a kouření a respektovat požární předpisy týkající se manipulací s pohonnými hmotami a oleji v lese.

- 4) Požárním dohledem se rozumí požárně bezpečnostní opatření, kdy ve stanovených intervalech s ohledem na specifické riziko je kontrolován prostor, kde hrozí vznik požáru. Interval dohledu je stanoven maximálně po jedné hodině a doba dohledu je minimálně 8 hodin.
- 5) Při pálení klestu z důvodu udělené výjimky (viz odst. 1) této Přílohy) bude vždy na těchto pracovištích cisterna s minimálním množstvím hasicí vody o objemu 3 m<sup>3</sup> a dále hadice a čerpadla pro případ vzniku potřeby okamžitého hašení. Ohniště budou na konci směny zcela uhašena.

