

Nabídka – HERNÍ PRVKY

Zadavatel:

Ing.arch. David Andrlík
architekt města

Městský úřad Strakonice

Odbor rozvoje
Velké náměstí 2
38621 Strakonice
tel. 383 700 751
mobil: 724 149 764

david.andrlík@mu-st.cz

Nabídku vypracoval:

ONYX wood spol. s r.o.

Žernovická 257, 383 01 Prachatice

IČ: 25178644/ DIČ: CZ25178644

TEL.: +420 388 311 401

e-mail: info@onyx-wood.com/ www.onyx-wood.com

Ing. Jan Bican, jednatel

ČSOB a.s. Prachatice, č. ú. 243836216/0300

Kontaktní osoba:

František Bican, obchodní manažer

Tel.: +420 777 294 930/ e-mail: fbican@onyx-wood.com

Vypracováno dne 14.1.2022

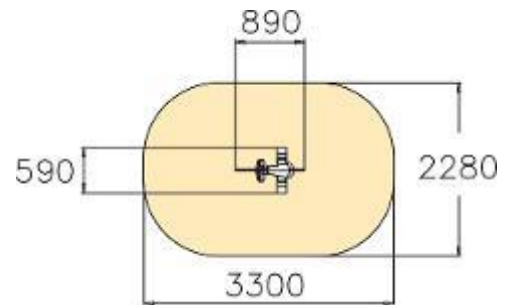
- 1) Návrh řešení
- 2) Kalkulace
- 3) Záruční a pozáruční servis
- 4) Představení společnosti
- 5) Filozofie nabídky

Návrh řešení:

Připravili jsme pro Vás nabídku herních prvků dle Vašich požadavků. Jsme připraveni vypracovat i další varianty k Vaší spokojenosti.



DINO



Informace o produktu

Název produktu:	DINO
Zařazení produktu:	FINNO
Číslo produktu:	010503
Věková skupina:	2+
Klasifikace – funkční věk:	3 – 6
Certifikováno dle:	ČSN EN 1176-1,6

Technické informace

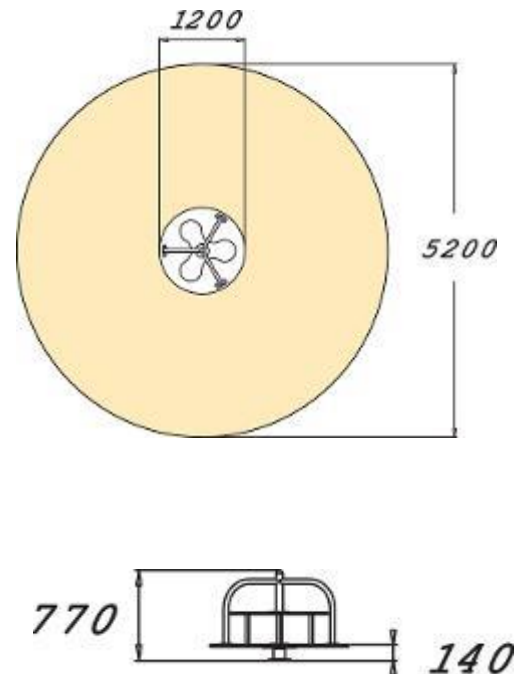
Šířka:	590 mm
Výška:	840 mm
Délka:	890 mm
Dopadová zóna:	6,7 m ²
Maximální výška pádu:	600 mm
Min. prostor / délka:	3300 mm
Min. prostor / šířka:	2280 mm

Popis produktu:

Houpadlo na listovém peru, které nabízí rychlé houpání v jednom kontrolovatelném předo-zadním směru. Po jakékoli námaze se vrací do původní polohy. Nehrozí zranění ruky sevřením vinutou pružinou, vysoká nosnost, ani dospělý těžký člověk houpadlo nezvratně neohne ani nezlomí. Tělo houpadel je z vysokotlakého laminátu, maximálně vandalům odolného.



IODINE



Informace o produktu

Název produktu:	IODINE
Číslo produktu:	137003M
Zařazení produktu:	CLOXX
Věková skupina:	3+
Klasifikace – funkční věk:	3 – 8
Certifikováno dle:	ČSN EN 1176-1, 5

Technické informace

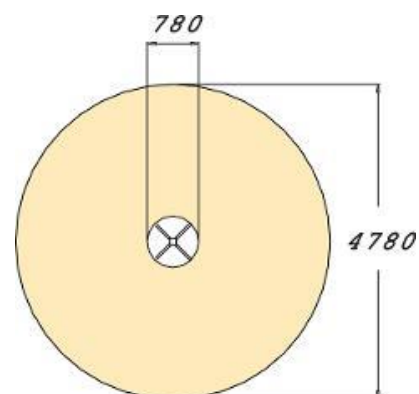
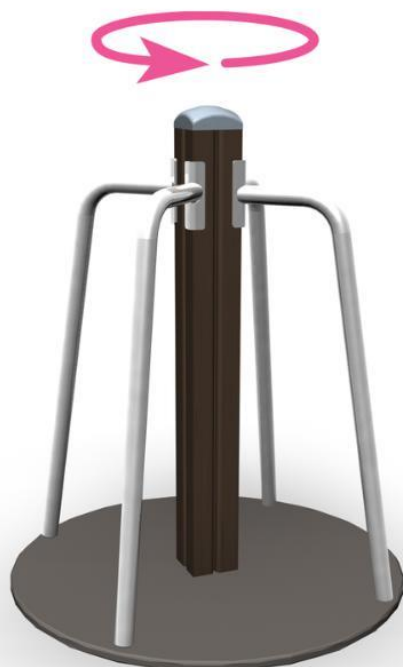
Šířka:	1200 mm
Výška:	770 mm
Délka:	1200 mm
Dopadová zóna:	21,2 m ²
Maximální výška pádu:	1000 mm
Min. prostor / délka:	5200 mm
Min. prostor / šířka:	5200 mm

Popis produktu:

Kolotoč pro 3 osoby, sezení ve výšce 410 mm. Tři kovové tyče pro podporu dítěte a k otočení kolotoče. Točení v kolotoči rozvíjí dětskou rovnováhu. Kovové části jsou z ošetřené oceli.



CAROUSEL



Informace o produktu

Název produktu:	CAROUSEL
Číslo produktu:	137033M
Věková skupina:	2+
Klasifikace – funkční věk:	3 – 8
Certifikováno dle:	ČSN EN 1176-1, 5
Maximální počet uživatelů:	4

Technické informace

Šířka:	780 mm
Výška:	1030 mm
Délka:	780 mm
Dopadová zóna:	18 m ²
Maximální výška pádu:	1000 mm
Min. prostor / délka:	4780 mm
Min. prostor / šířka:	4780 mm

Kalkulace:

Specifikace	Katalogové číslo	Počet	Jedn.	Jedn. cena	Celkem Kč
Herní prvky					
DINO	010503	2	cel.	10 700	21 400
kotvení pod houpadlo		2	ks	1 800	3 600
IODINE	137003M	1	cel.	34 800	34 800
CAROUSEL	137033M	1	cel.	24 300	24 300
CELKEM - herní prvky bez DPH					84 100
DPH 21 %					17 661
CELKEM - herní prvky včetně DPH					101 761

Doprava					
doprava / Strakonice		1	cel.	1 500	1 500
CELKEM - montáž bez DPH					1 500
DPH 21 %					315
CELKEM - montáž včetně DPH					1 815

Rekapitulace					
CELKEM bez DPH					85 600
DPH 21%					17 976
CELKEM s DPH					103 576 Kč



Záruční a pozáruční servis:

1. S ohledem na vysokou kvalitu a funkčnost našich herních prvků nepředpokládáme nutnost provádění servisních zásahů, zejména nátěrů částí v době následných 10-ti let. Běžné čištění lze provádět suchým i mokřým procesem.
2. V naší mateřské firmě jsou k dispozici veškeré náhradní díly a rozhodně nedoporučujeme provádět opravy na bázi kutilské, protože pak nemusí herní prvky odpovídat závazné normě, popřípadě mohou ztrácet na své funkčnosti a bezpečnosti. V záruční době je výměna za poškozený prvek zdarma (nevztahuje se na vandalismus).
3. Záruka na dodávku jako celek je 60 měsíců. Na 90% prvku je záruka 10 let, na vybrané části pak 15 (hliníkové součásti, plastické komponenty z vyztuženého plexiskla) i 20 let (ocelové části, části vyrobené z HPL)

Představení společnosti:

Společnost ONYX Wood spol. s r.o. je exkluzivním zástupcem finské firmy LAPPSET pro ČR a Slovensko. Tato společnost patří mezi 3 největší evropské dodavatele vybavení dětských hřišť.

Nabízíme dodávky kompletního vybavení dětských hřišť včetně projektu, dodávky, ostatního mobiliáře, oplocení a následné údržby a servisu. Dále jsme schopni připravit studie, koncepce správy a rozmístění dětských hřišť v určité aglomeraci.

Veškeré námi dodávané výrobky a vybavení hřišť jsou v souladu se závaznou normou ČSN EN 1176, -77 a na veškeré výrobky máme TÜV certifikáty.

Máme také vlastní reference v oblasti dodávek a vybavování vnitřních dětských koutků (playlandů) a venkovních hřišť. Mezi naše zákazníky náleží McDonald's CZ a SR, Hypernova, Alltoys, Globus, Olympia, TimeOut a další. Pro tyto zákazníky zajišťujeme i servis a inspekce zařízení. Všechna námi dodávaná vnitřní zařízení odpovídají normě ČSN EN 1176, -77 a mají také TÜV certifikáty.

Výhody našeho řešení:

Všechna námi dodávaná zařízení splňují beze zbytku platnou normu ČSN EN 1176, -77. Tato norma se vztahuje i na instalaci zařízení a toto zajišťuje námi dodávaná projektová dokumentace, návod k instalaci a pouze vyškolené montážní skupiny. Námi dodávané herní zařízení mají TÜV certifikáty, všechny použité materiály jsou zdraví neškodlivé a maximálně bezpečné.

Většina částí hracích zařízení, jako je dřevo, ocel..., je vyrobena z recyklovatelných materiálů, a tudíž případná likvidace je bez další zátěže na životní prostředí

Nainstalováním a předáním hřiště pro nás nikdy nekončí starost o něj. Samozřejmostí je rychlý záruční servis, přestože reklamace dosahují okolo 2% z celkového objemu zakázek. Naším zákazníkům také nabízíme několik variant servisních smluv, ve kterých je uvedeno jakým způsobem budeme provádět údržbu hřiště, jeho pravidelné prohlídky a periodické inspekční posudky technického stavu a odpovědnosti vůči normě ČSN EN 1176, -77.

Použité materiály:

✓ **DLOUHÁ ŽIVOTNOST:**

Tohoto lze dosáhnout, protože veškeré dřevěné části jsou vyrobené z laponské borovice, která se vzhledem k tamním drsným podmínkám vyznačuje pomalým ročním přírůstkem dřevní hmoty a tudíž je daleko houževnatější než dřeva rostoucí ve střední Evropě. Dalším krokem při výrobě je kvalitní tlaková impregnace zdraví a přírodě neškodlivými přípravky a nanesení kvalitních nátěrů na automatizovaných stříkacích linkách.

Spoje mezi jednotlivými částmi zařízení jsou provedeny prvotřídně a veškeré otvory jsou po spojení následně zaslepené, aby do těchto otvorů nezatékala voda. Je také kladen velký důraz na kvalitu spojů ocel-dřevo, u kterých vzniká problém hlavně díky měnícím se teplotám v průběhu roku.

Ostatní součásti jako třeba kovové, které jsou ve styku se zemí, jsou žárově zinkované, ostatní kovové díly jsou práškově lakovány. Pro skluzavky jsou používány díly s nerezovým plechem a boky s vysokotlakými lamináty. Všechna lana jsou opatřena nerezovými vlákny, která jsou do tohoto lana vpletena a spoje sítí jsou provedeny plastovými napevno uchycenými prolisy.

Na hřiště a herní prvky poskytujeme záruku 60 měsíců. Na vybrané komponenty herních prvků se poskytuje záruka 10let (dřevěné části impregnované, povrchová úprava Lappcoat na ocelově žárově zinkovaných částech, povrchová úprava hliníkových částí) 15let (hliníkové součásti, plastické komponenty z vyztuženého plexiskla, resp. 20 let (ocelové části, části vyrobené z HPL)

✓ **ODOLNOST PROTI POVĚTRNOSTNÍM VLIVŮM:**

Naše hřiště jsou montována od Polárního kruhu až po tropické oblasti a díky kvalitě použitých materiálů a kvalitní konstrukci vykazují extrémně dlouhou životnost při minimálních změnách

✓ **ODPOVĚDNOST VŮČI ZÁVAZNÉ NORMĚ ČSN EN 1176, - 77:**

Všechna námi dodávaná zařízení splňují beze zbytku platnou normu ČSN EN 1176, -77. Tato norma se vztahuje i na instalaci zařízení a toto zajišťuje námi dodávaná projektová dokumentace, návod k instalaci a pouze vyškolené montážní skupiny. Námi dodávaná herní zařízení mají TÜV certifikáty, všechny použité materiály jsou zdraví neškodlivé a maximálně bezpečné. Naše řešení je navrženo včetně ostatních prvků hřiště, jako např. dopadové zóny, plot, lavičky, odpadkové koše, zeleň a další, které jsou samozřejmě také v souladu s výše uvedenou normou.

✓ **ŽIVOTNOST:**

Naše zkušenosti a reference jsou šestileté a dodaná hřiště jsou ve výborné kondici. Zkušenosti našich zahraničních partnerů jsou daleko delší a není ojedinělé ani hřiště stáří 15 let. Daleko rychleji herní prvky zastarávají morálně kvůli rostoucím nárokům dětí

✓ **ŠETRNOST VŮČI ŽIVOTNÍMU PROSTŘEDÍ:**

Většina částí hracích zařízení, jako je dřevo, ocel..., je vyrobena z recyklovatelných materiálů a tudíž případná likvidace je bez další zátěže na životní prostředí

✓ **NÁSLEDNÉ SLUŽBY, ÚDRŽBA A SERVIS HRACÍCH ZAŘÍZENÍ:**

Nainstalováním a předáním hřiště pro nás nikdy nekončí starost o něj. Samozřejmostí je rychlý záruční servis, přestože reklamace dosahují okolo 2% z celkového objemu zakázek. Naším zákazníkům také nabízíme několik variant servisních smluv, ve kterých je uvedeno jakým způsobem budeme provádět údržbu hřiště, jeho pravidelné prohlídky a periodické inspekční posudky technického stavu a odpovědnosti vůči normě ČSN EN 1176, -77.