

# **KUPNÍ SMLOUVA**

## **„Muzeum Komenského Přerov – Rekonstrukce budovy ORNIS - vybavení výstavních sálů nového objektu AV technikou a osvětlením“**

uzavřená dle ustanovení § 2079 a násl. zákona č. 89/2012 Sb.,  
občanský zákoník, ve znění pozdějších předpisů

## I. Smluvní strany

### 1. Kupující: Olomoucký kraj

Se sídlem: Jeremenkova 1191/40a, 779 00 Olomouc-Hodolany

IČO: 60609460

DIČ: CZ60609460

Zastoupený: Ing. Josefem Suchánkem, hejtmanem Olomouckého kraje

Osoby oprávněné jednat ve věcech technických:

Bankovní spojení:

(dále jen „**kupující**“)

a

### 2. Prodávající: AQ audio studio s.r.o.

Zapsaný v obchodním rejstříku vedeného u Krajského soudu v Ostravě, spisová značka C 45648

Se sídlem: Severní 452, 784 01 Červenka

IČO: 29388082

DIČ: CZ29388082

Zastoupený: Ing. Vladimírem Saparou, jednatelem

Osoby oprávněné jednat ve věcech  
- technických:

Bankovní spojení:

(dále jen „**prodávající**“)

oba společně dále jen „**smluvní strany**“

uzavírají níže uvedeného dne, měsíce a roku  
tuto kupní smlouvu (dále jen „smlouva“):

## II. Předmět smlouvy

1. Předmětem plnění této smlouvy je **závazek prodávajícího dodat kupujícímu audiovizuální techniku a osvětlení** (dále také „předmět koupě“) **do výstavních sálů nového objektu Ornitologické stanice (ORNIS) Muzea Komenského v Přerově, ul. Bezručova 10, včetně instalace, montáže elektrorozvodů a nezbytných úprav dle níže specifikované projektové dokumentace**, případně dle pokynů kupujícího (případně pracovníka uživatele). Součástí předmětu koupě je i doprava do místa plnění.
2. Přesný popis předmětu koupě (provedení, jakost, množství apod.) je vymezen v projektové dokumentaci zpracované společností LN-Design, s.r.o., se sídlem Zátíšská 1914/1, Modřany, 143 00 Praha 4, IČO: 26726521, zastoupená Ing. Luďkem Novotným, jednatelem. Projektová dokumentace bude předána prodávajícímu před podpisem této smlouvy. Předmět koupě a jeho umístění v místě plnění je dále specifikován v příloze č. 1-4 této smlouvy a dále v soupisech prací, které jsou nedílnou součástí této smlouvy.
3. Prodávající prohlašuje, že se s dokumentací uvedenou v předchozím odstavci tohoto článku před podpisem této smlouvy seznámil a neshledal v ní žádné nesrovnalosti. Rovněž prodávající prohlašuje, že se podrobně seznámil se všemi přílohami této smlouvy.
4. Prodávající se zavazuje, že kupujícímu řádně a včas odevzdá předmět koupě dle čl. II. odst. 1 této smlouvy, včetně jeho součástí a příslušenství a umožní mu nabýt vlastnické právo k předmětu koupě. Kupující se zavazuje, že předmět koupě od prodávajícího převezme a zaplatí za něj kupní cenu dle čl. V. této smlouvy. Prodávající se rovněž zavazuje odevzdat kupujícímu všechny doklady potřebné k převzetí a užívání předmětu koupě, zejména doklady:
  - a. Ze kterých musí vyplývat především způsob použití, údržby předmětu koupě, přičemž všechny údaje musí být uvedeny v českém jazyce s výjimkou odborných technických výrazů;
  - b. Ze kterých musí vyplývat zejména, že předmět koupě dodaný podle Smlouvy splňuje požadavky na jeho použití kupujícím k danému účelu podle právních předpisů a technických norem platných a účinných ke dni odevzdání předmětu koupě kupujícímu.
5. Podkladem pro uzavření této smlouvy je nabídka prodávajícího ze dne 2. 12. 2021 podaná do veřejné zakázky ID: VZ0126782.
6. Uživatelem předmětu koupě bude Muzeum Komenského v Přerově, příspěvková organizace Olomouckého kraje (dále také jen „uživatel“).

## III. Čas a místo plnění

1. Prodávající se na své náklady a na své nebezpečí zavazuje v termínu **do dvou měsíců od zahájení dodávky** dodat kupujícímu předmět koupě dle této smlouvy, včetně instalace, montáže a provedení nezbytných stavebních úprav a uvést předmět koupě do stavu způsobilého užívání, předvést kupujícímu jeho funkčnost a umožnit mu nabýt vlastnické právo k předmětu koupě. Kupující se

zavazuje předmět koupě převzít a zaplatit kupní cenu. Prodávající se oprávněn zahájit dodávku předmětu koupě 01. 03. 2022.

2. Prodávající je dále povinen zajistit odvoz a likvidaci nepotřebných obalů a dalších materiálů použitých při plnění předmětu této smlouvy. V případě porušení této povinnosti je prodávající povinen uhradit kupujícímu smluvní pokutu ve výši 0,1% z celkové ceny včetně DPH za každý i započatý den trvání porušování této povinnosti.
3. Pokud jsou předmětem koupě práva k užití počítačových programů (licence), kupující požaduje dodání výhradně nových nepoužitých licencí a nepřipouští dodávku z tzv. redistribuce. Prodávající odpovídá za to, že práva k užití počítačových programů, která jsou předmětem ochrany dle zákona č. 121/2000 Sb., autorský zákon, a jsou předmětem koupě dle této smlouvy, jsou poskytována v souladu s tímto zákonem.
4. Místem plnění, tj. místem odevzdání a převzetí předmětu koupě je nový objekt Ornitologické stanice (ORNIS) Muzea Komenského v Přerově, ul. Bezručova 10. Objekty jsou umístěny na parcelách parc.č. 4788/1, 4789/5, 4790/9, 4787, 4790/4 v k.ú. Přerov.

#### **IV. Předání předmětu koupě**

1. Předmět koupě bude předán na základě předávacího protokolu, který je oprávněn podepsat:
  - a) za kupujícího: Ing. Jan Haničák, investiční referent Odboru investic Krajského úřadu Olomouckého kraje
  - b) za uživatele: RNDr. Josef Chytil, PhD., vedoucí oddělení ORNIS
  - c) za prodávajícího: Ing. Vladimír Sapara, jednatel
2. Předávací protokol bude obsahovat:
  - a) označení předmětu koupě, označení smluvních stran;
  - b) číslo smlouvy a datum uzavření smlouvy;
  - c) prohlášení kupujícího, že předmět koupě nebo jeho část přejímá;
  - d) datum a místo sepsání protokolu;
  - e) jména a podpisy zástupců kupujícího, prodávajícího a uživatele;
  - f) seznam převzaté dokumentace;
  - g) datum ukončení záruky na předmět koupě;
  - h) soupis případných vad se lhůtou jejich odstranění.
3. Prodávající je povinen předat kupujícímu nejpozději v den odevzdání předmětu koupě veškeré doklady, které jsou nutné k převzetí a k užívání předmětu koupě. Dále je prodávající povinen předat kupujícímu nejpozději v den předání předmětu koupě potvrzené originální záruční listy a dále kompletní technické dokumentace a technické podmínky týkající se předmětu koupě v českém jazyce a návody k obsluze a údržbě předmětu koupě v českém jazyce.

4. Nebezpečí škody na předmětu koupě přechází na kupujícího dnem odevzdání a převzetí předmětu koupě kupujícím v místě plnění dle čl. III. odst. 4 této smlouvy.
5. Vlastnické právo k předmětu koupě přechází na kupujícího dnem odevzdání a převzetí předmětu koupě kupujícím.
6. Originály záručních listů budou předány uživateli s písemným potvrzením o jejich převzetí kupujícím tak, aby uživatel mohl zajišťovat případné reklamace.
7. Odpovědnost prodávajícího za vady předmětu koupě se řídí příslušnými ustanoveními občanského zákoníku v platném znění.
8. V případě, že kupující odmítá předmět koupě převzít, uvede v předávacím protokolu i důvody, pro které odmítá předmět koupě převzít.
9. V protokolu o předání a převzetí uvede kupující soupis případných vad a způsob a termín jejich odstranění. Záruční doba na předmět koupě začne běžet dnem předání a převzetí předmětu koupě (v případě vadného plnění, až ode dne úplného odstranění vad). Vady předmětu koupě, je prodávající povinen odstranit na vlastní náklady nejpozději v termínu, který bude uveden v předávacím protokolu.
10. Po odstranění všech vad bude mezi kupujícím a prodávajícím sepsán zápis o odstranění všech vad podepsaný oběma smluvními stranami.
11. Prodávající je povinen při předání a převzetí předmětu koupě předat kupujícímu doklad prokazující shodu požadovaného výrobku vydaný příslušným orgánem. V případě, že tak neučiní, je kupující oprávněn od této smlouvy odstoupit a prodávajícímu neuhradit vzniklé náklady.
12. Předmět koupě musí být viditelně, čitelně a nesmazatelně opatřeno označením CE – podle nařízení vlády č. 22/1997 Sb., o technických požadavcích na výrobky nebo nařízení vlády č. 176/2008 Sb., o technických požadavcích na strojní zařízení.

## V. Kupní cena

1. Kupní cena se sjednává dohodou smluvních stran podle zákona č. 526/1990 Sb., o cenách, ve znění pozdějších předpisů za kompletní plnění specifikované v čl. II. této smlouvy a činí:

Cena celkem bez DPH	1 790 091,00 Kč
21 % DPH	375 919,11 Kč
<b>cena celkem včetně 21% DPH</b>	<b>2 166 010,11 Kč</b>

Cena celkem včetně DPH slovy: dva miliony jedno sto šedesát šest tisíc deset korun českých jedenáct haléřů.

2. Celková cena je cenou nejvýše přípustnou. Prodávající prohlašuje, že se předem seznámil se všemi okolnostmi a podmínkami, které by mohly mít jakýkoliv vliv na stanovení ceny. Celková cena obsahuje veškeré další náklady prodávajícího, např. dopravné, balné, manipulaci, montáž, uvedení do provozu apod. Tato cena

obsahuje předpokládané zvýšení ceny v závislosti na čase plnění, předpokládaný vývoj cen vstupních nákladů.

3. Smluvní strany sjednaly, že se faktura nezaokrouhluje.

## VI. Platební podmínky

1. Kupní cenu uhradí kupující prodávajícímu na základě faktury – daňového dokladu (dále jen „faktura“), která bude vystavena nejdříve následující den po předání a převzetí předmětu koupě v místě plnění, nejpozději do jednoho měsíce ode dne předání a převzetí předmětu koupě. Prodávající je povinen k faktuře doložit protokol a popis dodaného zboží.
2. Splatnost faktury bude stanovena na **30 dnů** od jejího doručení kupujícímu.
3. Faktura bude obsahovat veškeré náležitosti daňového dokladu ve smyslu zákona č. 235/2004 Sb., o dani z přidané hodnoty, ve znění pozdějších předpisů. V případě, že faktura nebude vystavena oprávněně, bude obsahovat nesprávné údaje, nebo nebude obsahovat náležitosti v souladu s touto smlouvou, je kupující oprávněn vrátit ji prodávajícímu. V takovém případě se přeruší plynutí lhůty splatnosti a nová lhůta splatnosti začne plynout vždy, až dnem doručení opravené nebo oprávněně vystavené faktury kupujícímu.
4. Smluvní strany se dohodly, že dnem zaplacení je den odepsání fakturované částky z účtu kupujícího ve prospěch účtu uvedeného v záhlaví této smlouvy.
5. Prodávající se zavazuje použít na faktuře bankovní účet zveřejněný v registru plátců podle § 96 zákona č. 235/2004 Sb., o dani z přidané hodnoty, v platném znění (dále i „ZDPH“).
6. Poskytnuté zdanitelné plnění, které odpovídá číselnému kódu klasifikace produkce CZ-CPA 41 – 43, tj. patří do kategorie stavebních a montážních prací podle § 92e zákona č. 235/2004 Sb., o dani z přidané hodnoty, ve znění pozdějších předpisů. V daném případě souvisí výlučně s činností příjemce při výkonu veřejné správy, při níž se příjemce (tj. kupující) nepovažuje za osobu povinnou k dani (viz § 5 odst. 3 ZDPH), a proto nebude ze strany poskytovatele (tj. prodávajícího) uplatněn režim PDP podle § 92a citovaného zákona. Poskytovateli plnění vzniká v tomto případě standardní povinnost odvést daň. Příjemce plnění na vyžádání poskytne poskytovateli čestné prohlášení o účelu použití.
7. Kupující si vyhrazuje právo uplatnit institut zvláštního způsobu zajištění daně z přidané hodnoty ve smyslu § 109a ZDPH, pokud prodávající bude požadovat úhradu za zdanitelné plnění na bankovní účet, který nebude nejpozději ke dni splatnosti příslušné faktury zveřejněn správcem daně v příslušném registru plátců daně (tj. způsobem umožňujícím dálkový přístup). Obdobný postup je kupující oprávněn uplatnit i v případě, že v okamžiku uskutečnění zdanitelného plnění bude o prodávajícím zveřejněna v příslušném registru plátců daně skutečnost, že je nespolehlivým plátcem a dále i v případě naplnění kritérií uvedených v § 109 odst. 1 a 2 ZDPH. V případě, že nastanou okolnosti umožňující kupujícímu uplatnit zvláštní způsob zajištění daně podle § 109a ZDPH, bude kupující o této skutečnosti prodávajícího informovat. Při použití zvláštního způsobu zajištění daně bude příslušná výše DPH zaplacená na účet

prodávajícího vedený u jeho místně příslušného správce daně, a to v původním termínu splatnosti. V případě, že kupující institut zvláštního způsobu zajištění daně z přidané hodnoty ve shodě s tímto ujednáním uplatní, a zaplatí částku odpovídající výši daně z přidané hodnoty uvedené na daňovém dokladu vystaveném prodávajícím na účet prodávajícího vedený u jeho místně příslušného správce daně, bude tato úhrada považována za splnění části závazku kupujícího odpovídajícího příslušné výši DPH sjednané jako součást sjednané ceny za zdanitelné plnění.

## **VII. Odpovědnost za vady, záruka**

1. Prodávající poskytuje kupujícímu na předmět koupě smluvní záruku v délce 24 měsíců. Záruční doba začíná běžet dnem odevzdání a převzetí předmětu koupě dle čl. III. a IV. této smlouvy popř. dnem úplného odstranění vad předmětu koupě.
2. Podmínky záruky a způsob uplatňování reklamace jsou uvedeny v záručních listech, které prodávající předal kupujícímu při odevzdání předmětu koupě.
3. Záruční listy musí být řádně vyplněny a musí být předloženy při předání předmětu koupě. Seznam výrobků s odlišnou záruční dobou bude přílohou zápisu o předání a převzetí předmětu koupě. Na seznam výrobků s odlišnou záruční dobou se nevztahuje smluvní záruka dle odst. 1 tohoto čl. Smlouvy.
4. Záruční doba začíná plynout ode dne předání a převzetí předmětu koupě dle této smlouvy bez vad. Reklamací lze uplatnit nejpozději poslední den záruční doby, přičemž i reklamace odeslaná kupujícím v poslední den záruční doby se považuje za včas uplatněnou.
5. Prodávající odpovídá za vady předmětu koupě, které se vyskytly v záruční době. Za vady předmětu koupě, které se projeví po záruční době, odpovídá prodávající jen tehdy, pokud jejich příčinou bylo porušení jeho povinností.
6. Prodávající je povinen zahájit odstraňování reklamované vady do 48 hodin od jejího oznámení kupujícím a vadu odstranit ve lhůtě do 5 dnů ode dne jejího oznámení kupujícím.
7. V případě, že prodávající nezahájí odstraňování vady nebo neodstraní vadu ve lhůtách v tomto článku uvedených, má kupující právo objednat na náklady prodávajícího odstranění vady u jiného subjektu. Tyto náklady kupující písemně uplatní u prodávajícího. Prodávající je povinen tyto náklady kupujícímu uhradit do 21 dnů ode dne obdržení daňového dokladu (faktury). Tím není dotčen nárok kupujícího na uplatnění smluvní pokuty dle čl. VIII. této smlouvy.
8. Prodávající bere na vědomí, že uživatel je oprávněn reklamovat případné vady přímo u prodávajícího jménem kupujícího. Kupující tímto informuje prodávajícího, že k tomuto účelu udělí uživateli plnou moc.
9. Prodávající má uzavřenou pojistnou smlouvu č. 0018194540 se společností Česká podnikatelská pojišťovna, a.s., Vienna Insurance Group na pojištění odpovědnosti za škodu způsobenou vlastní činností, včetně škod způsobených pracovníky prodávajícího, s tím, že výše pojistné částky je sjednaná ve výši 5 000 000,00 Kč. Prodávající je povinen být v tomto rozsahu pojištěn nejméně do

skončení uvedené záruční doby na předmětu koupě a na požádání je povinen doložit kupujícímu trvání tohoto pojištění.

### **VIII. Sankce a smluvní pokuty**

1. V případě prodlení prodávajícího s předáním předmětu koupě je kupující oprávněn požadovat po prodávajícím zaplacení smluvní pokuty ve výši 0,1 % z celkové ceny předmětu koupě uvedené v čl. V. odst. 1 této smlouvy včetně DPH za každý i započatý den prodlení oproti smluvnímu termínu odevzdání předmětu koupě. V případě, že prodávající prokáže, že prodlení vzniklo zaviněním kupujícího, zanikne kupujícímu právo smluvní pokutu uplatňovat.
2. V případě prodlení kupujícího se zaplacením ceny je prodávající oprávněn požadovat po kupujícím zaplacení úroku z prodlení v souladu s platnými a účinnými právními předpisy.
3. V případě prodlení prodávajícího s plněním této smlouvy dle čl. III. odst. 1 této smlouvy delším než 14 kalendářních dnů je kupující oprávněn od této smlouvy odstoupit. Odstoupením od smlouvy se tato smlouva od počátku ruší.
4. V případě prodlení prodávajícího se zahájením odstraňování záruční vady nebo s odstraněním vady v rámci záručního servisu dle čl. VII. odst. 6 této smlouvy, je prodávající povinen uhradit kupujícímu smluvní pokutu ve výši 0,01% z celkové ceny předmětu koupě uvedené v čl. V. odst. 1 této smlouvy včetně DPH za každou vadu a každý i započatý den.
5. V případě, že prodávající neuvede na fakturách bankovní účet zveřejněný v registru plátců, je kupující oprávněn požadovat po prodávajícím zaplacení smluvní pokuty ve výši 3 000,00 Kč.
6. Smluvní strany dále sjednaly pro případ porušení smluvní povinnosti prodávajícího výslovně neuvedené v odst. 1, 4 a 5 tohoto článku smlouvy, nicméně vyplývající z obsahu této smlouvy, nárok kupujícího na úhradu smluvní pokuty ve výši 1 000,00 Kč za každé takové porušení. Je-li stanovena doba plnění takové povinnosti, jedná se o smluvní pokutu za každý den prodlení s jejím splněním.
7. Uplatněním smluvních pokut dle této smlouvy není dotčen nárok na náhradu škody v plném rozsahu.

### **IX. Jiná ujednání**

1. Kupující požaduje v rámci plnění předmětu smlouvy, aby prodávající:
  - a. plnil veškeré povinnosti vyplývající z právních předpisů České republiky, zejména pak z předpisů pracovněprávních, předpisů z oblasti zaměstnanosti a bezpečnosti a ochrany zdraví při práci, a to vůči všem osobám, které se na plnění této smlouvy podílejí; plnění těchto povinností zajistí prodávající i u svých poddodavatelů;
  - b. sjednal a dodržoval smluvní podmínky se svými poddodavateli srovnatelnými s podmínkami sjednanými v kupní smlouvě k této



veřejné zakázce, a to v rozsahu smluvních pokut a délky záruční doby (uvedené smluvní podmínky se považují za srovnatelné, bude-li výše smluvních pokut a délka záruční doby shodná se touto smlouvou);

- c. řádně a včasné plnil finanční závazky vůči svým poddodavatelům, kdy za řádné a včasné plnění se považuje plné uhrazení poddodavatelem vystavených faktur za plnění poskytnutá k plnění veřejné zakázky, a to ve sjednaných termínech;
2. Kupující požaduje, aby v rámci plnění této smlouvy prodávající snížil negativní dopad jeho činnosti na životní prostředí, a to aby:
    - a. znečišťování ovzduší a snižoval úroveň znečištění, může-li je během plnění veřejné zakázky způsobit;
    - b. předcházel vzniku odpadů, a to stanovením hierarchie nakládání s nimi a prosazoval základní principy ochrany životního prostředí a zdraví lidí při nakládání s odpady.

## **X. Závěrečná ustanovení**

1. Smluvní strany se dohodly, že tato smlouva nabývá účinnosti dnem jejího uveřejnění v registru smluv dle zákona č. 340/2015 Sb., o zvláštních podmínkách účinnosti některých smluv, uveřejňování těchto smluv a o registru smluv (zákon o registru smluv), ve znění pozdějších předpisů. Uveřejnění této smlouvy v registru smluv zajistí kupující.
2. Smluvní strany shodně prohlašují, že obsah této smlouvy není obchodním tajemstvím ve smyslu ustanovení § 504 zákona č. 89/2012 Sb., občanského zákoníku, ve znění pozdějších předpisů a souhlasí s případným zveřejněním jejího textu v souladu s ustanovením zákona č. 106/1999 Sb., o svobodném přístupu k informacím, ve znění pozdějších předpisů.
3. Smluvní strany prohlašují, že si tuto smlouvu před jejím uzavřením přečetly, s jejím obsahem souhlasí a na důkaz toho ji podepisují.
4. Tato smlouva je uzavřena v elektronické podobě, tj. elektronicky podepsána oprávněnými zástupci smluvních stran s doručením návrhu smlouvy a jeho akceptace prostřednictvím datových schránek smluvních stran.
5. Uzavření této smlouvy bylo schváleno usnesením Rady Olomouckého kraje dne č. UR/39/28/2021 ze dne 20. 12. 2021.

### Přílohy smlouvy:

- Příloha č. 1. Kniha svítidel
- Příloha č. 2. Půdorys rozmístění svítidel a AV prvků
- Příloha č. 3. Zapojení AV malého sálu
- Příloha č. 4. Zapojení AV velkého sálu
- Příloha č. 5. Soupisy dodávky a prací

Kupující:

.....  
**Za Olomoucký kraj**

Ing. Josef Suchánek  
hejtman

Prodávající: **Ing.  
Vladimír  
Sapara** Digitálně podepsal  
Ing. Vladimír  
Sapara  
Datum: 2022.01.11  
15:33:22 +01'00'

.....  
**za AQ audio studio s.r.o.**

Ing. Vladimír Sapara  
jednatel

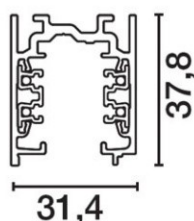
# KNIHA SVÍTIDEL

### LIŠTOVÝ SYSTÉM L1

Obrázek



Rozměry

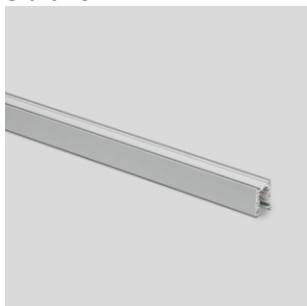


Typ příslušenství: závěsný napájecí a nosný lištový systém na nízké napětí  
 Barva: černá  
 Konstrukce: hliníkový profil  
 Certifikace: CE, ENEC

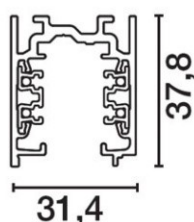
Technické parametry		Technické parametry	
Napájecí vstup	230V/50Hz	Třída ochrany	I
Řídicí vstup	ano (DALI)	Krytí	IP20
Počet silových okruhů	$n_s = 3$	Hmotnost	$m = 0,98 \text{ kg/m}$
Max. 1f. zatížení	$I = 16 \text{ A}$	Celková délka	$l = 40 \text{ m}$

### LIŠTOVÝ SYSTÉM L2

Obrázek

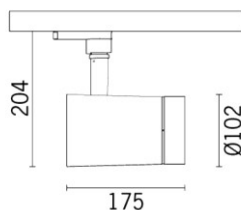
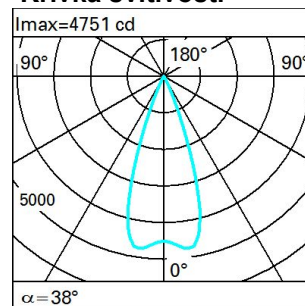


Rozměry



Typ příslušenství: závěsný napájecí a nosný lištový systém na nízké napětí  
 Barva: černá  
 Konstrukce: hliníkový profil  
 Certifikace: CE, ENEC

Technické parametry		Technické parametry	
Napájecí vstup	230V/50Hz	Třída ochrany	I
Řídicí vstup	ano (DALI)	Krytí	IP20
Počet silových okruhů	$n_s = 3$	Hmotnost	$m = 0,98 \text{ kg/m}$
Max. 1f. zatížení	$I = 16 \text{ A}$	Celková délka	$l = 37 \text{ m}$

**SVÍTIDLO S5****Obrázek****Rozměry****Křivka svítivosti**

Typ svítidla / sv. zdroje:

směrovatelný světlomet do lišty, symetrický / LED

Tvar / barva svítidla:

válcový / černá

Předřadník:

elektronický, manuální regulace

Konstrukce / optický systém:

tlakově litý hliník + termoplast / reflektor

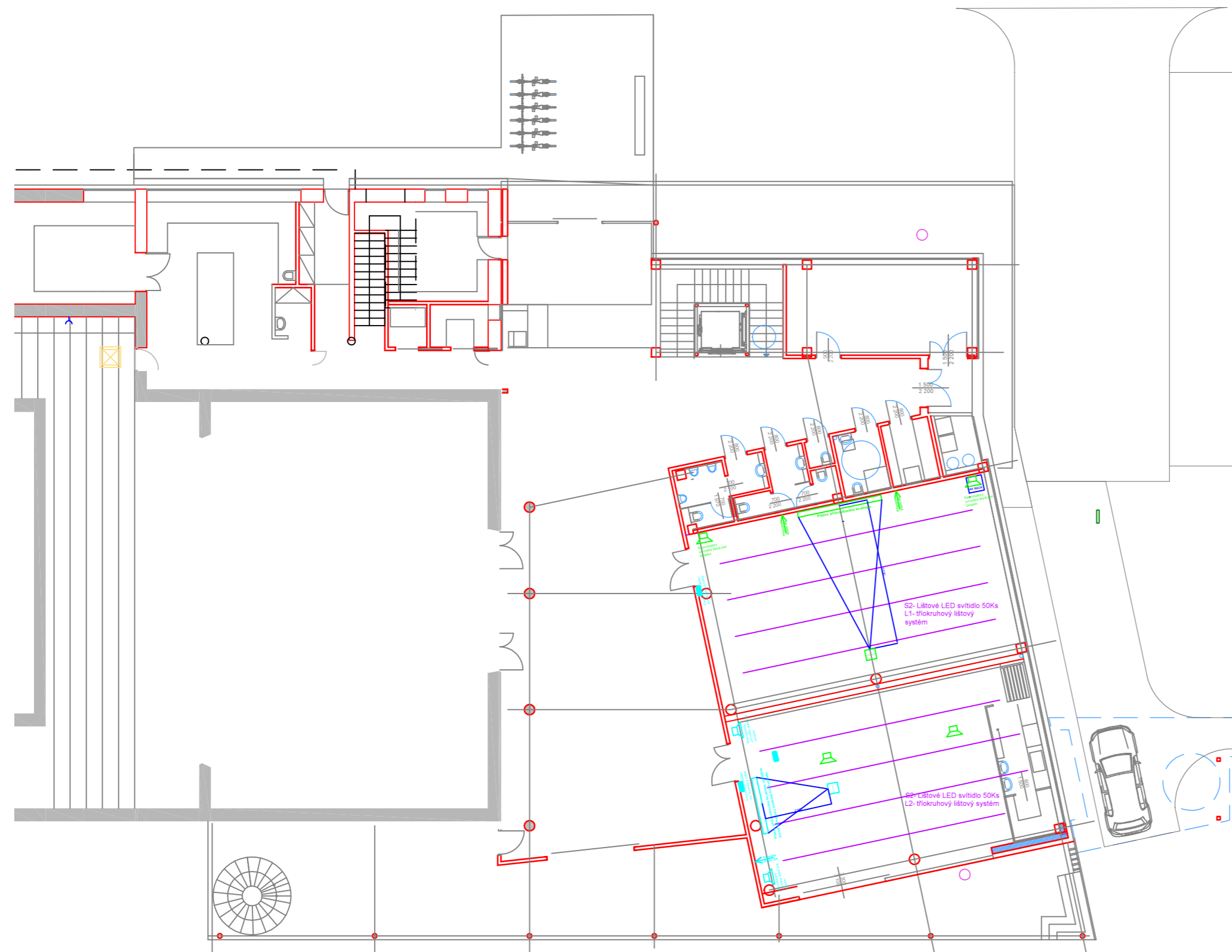
Příslušenství:

možnost instalace optického a clonícího příslušenství

Certifikace:

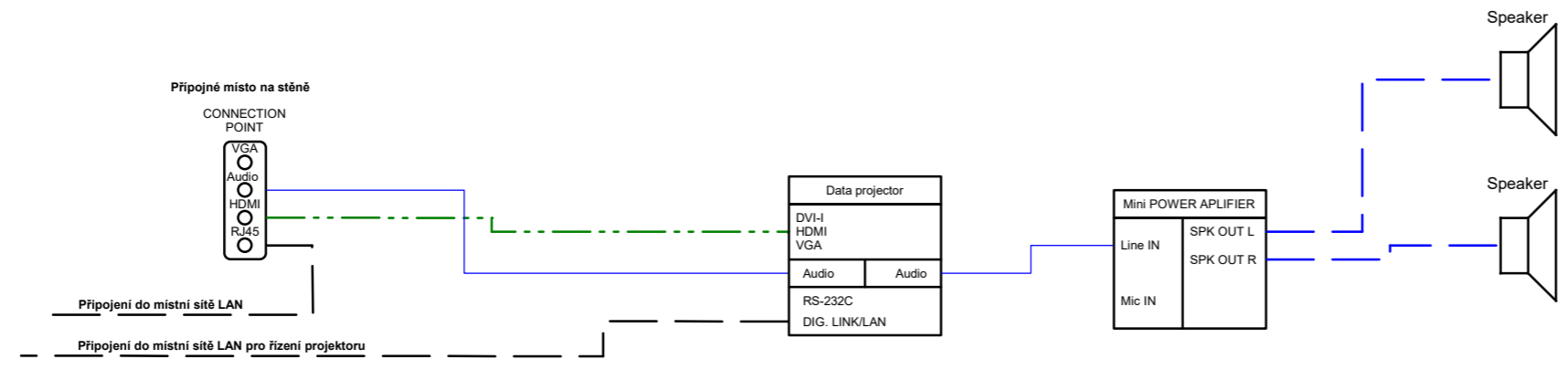
CE, ENEC

Elektrické a technické parametry		Světelně technické parametry	
Napájecí vstup	230V/50Hz	Křivka svítivosti	symetrická
Řídicí vstup	ne	Světelný tok svítidla / zdroje	$\Phi = 1\,708 / 2\,400$ lm
Příkon svítidla / zdroje	$P = 29,6 / 26$ W	Svítivost	$I_0 = 4\,751$ cd
Účinnost	$\lambda = 0,95$	Úhel svazku	$\gamma_{1/2} = 38^\circ$ (Flood)
Jištění B10	$n = 31$ ks	Teplota chromatičnosti	$T_{cp} = 3\,000$ K
Třída ochrany	I	Index podání barev	$R_a = 97$
Min. rozsah regulace	$r = 1\%$	Barevná tolerance	$SDCM = 2$
Krytí	IP20	Doba života	L80/B10 = 50 000 hod
Hmotnost	$m = 1,28$ kg	Otáčení	$\alpha = 360^\circ$
Třída svítidla	F	Sklon	$\gamma = 90^\circ$



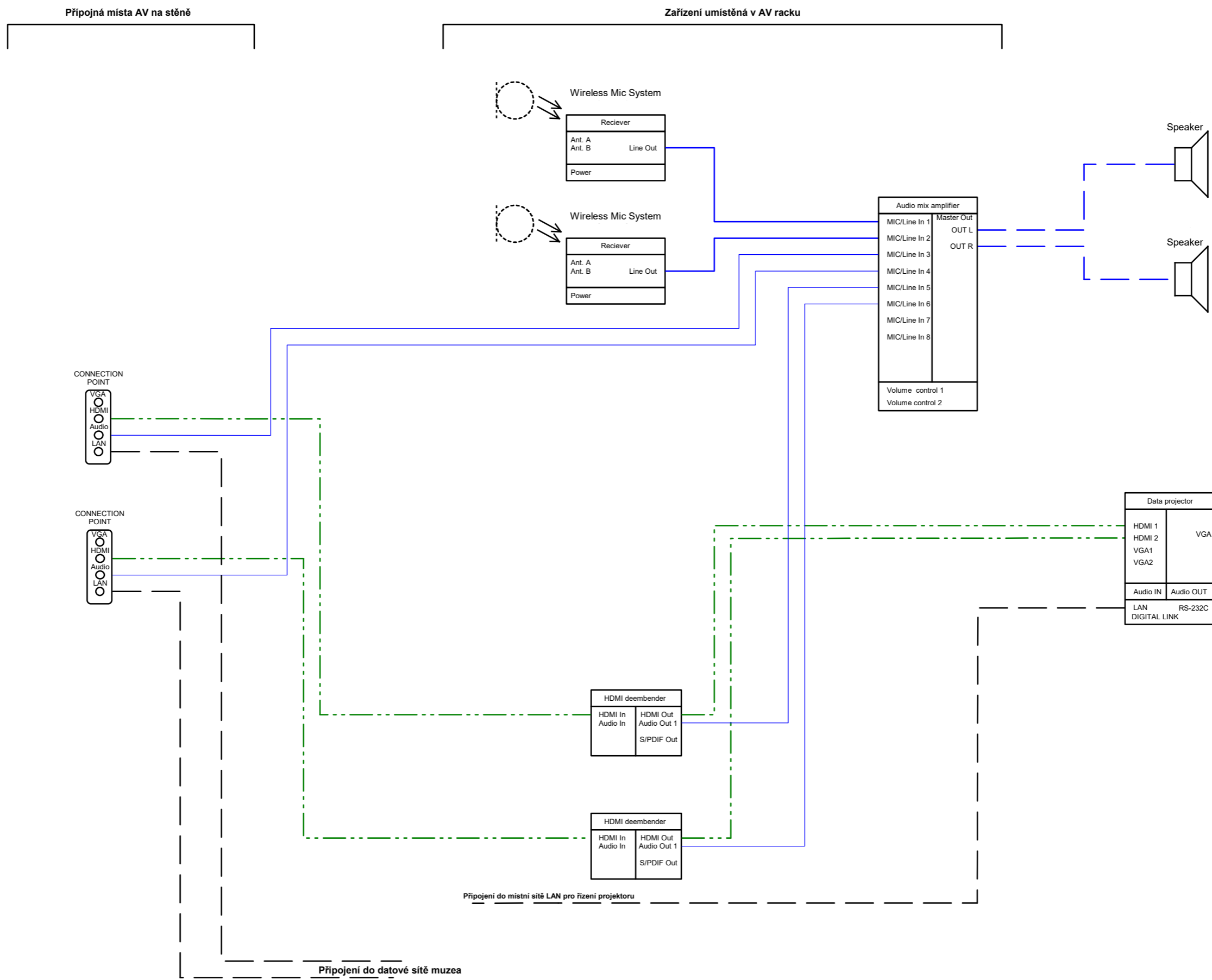
- Náhlavní reproduktor v expozici. Přesnou polohu nutno při montáži konzultovat s arch. expozice
- Stropní reproduktor v expozici. Přesnou polohu nutno při montáži konzultovat s arch. expozice
- S1- Svítidlo LED 11W(3000K, CRI90), DALI, 50°WF-vyklopatelné 30°, směřovatelné 360°, přívod CYKY3x1,5+JTY2x1
- L1,L2-Tříokruhový lištový systém vybavený DALI,přívod CYKY5x1,5+JTY2x1

VYPRACOVAL: ING.FRANTIŠEK_VYSLOUŽIL	VED. PROJEKTANT: --	SCHVÁLIL: --		
MÚ - OÚ: --			A3	POČETA3-1
INVESTOR: OLOMOUCKÝ_KRAJ_JEREMENKOVA_40A_OLMOUC			DATUM	10/2021
STAVBA - OBJEKT: <b>MUZEUM_KOMENSKÉHO_V_PŘEROVĚ REKONSTRUKCE_BUDOIVY_ORNIS</b>			STUPEŇ	PROVÁDĚCÍ
			MĚŘÍTKO	MĚŘÍTKO
			ČÍS. ZAK.	ČÍS.ZAK
OBSAH: <b>DISPOZIČNÍ_ROZMÍSTĚNÍ_AV_TECHNIKY_A_SVĚTEL</b>			ČÍSLO VÝKRESU: <b>7.4</b>	REV.



V zapojení použity hotové kabely Click Tronic + AUDIOQUEST

INVESTOR:	MUZEUM KOMENSKÉHO V PŘEROVĚ		
STAVBA-OBJEKT:	Rekonstrukce budovy ORNIS		
OBSAH VÝKRESU:	Vybavení AV malého sálu		
OBSAH	Prováděcí dokumentace		
VYPRACOVAL:	Ing. František Vysloužil	DATUM:	Září 2021



Připojení do místní sítě LAN pro řízení projektoru

Připojení do datové sítě muzea

V zapojení použity hotové kabely Click Tronic + AUDIOQUEST

INVESTOR:	MUZEUM KOMENSKÉHO V PŘEROVĚ		
STAVBA-OBJEKT:	Rekonstrukce budovy ORNIS		
OBSAH VÝKRESU:	Vybavení AV velkého sálu		
OBSAH	Prováděcí dokumentace		
VYPRACOVAL:	Ing. František Vysloužil	DATUM:	Září 2021



<b>„Muzeum Komenského Přerov – Rekonstrukce budovy ORNIS - vybavení výstavních sálů nového objektu AV technikou a osvětlením“</b>	
Cena dle soupisu prací - světla pro sály	1 046 737,00 Kč
Cena dle soupisu prací - AV výstavní sál malý	168 873,00 Kč
Cena dle soupisu prací - AV výstavní sál velký	574 481,00 Kč
<b>Nabídková cena celkem bez DPH (cena rozhodná pro hodnocení)</b>	<b>1 790 091,00 Kč</b>
DPH	375 919,11 Kč
Cena vč. DPH	2 166 010,11 Kč

Nabídka uchazeče: AQ audio studio s.r.o. IČ:29388082 Severní 452, 784 01 Červenka  
Zpracoval: Ing. Vladimír Sapara

**Svítlidla a příslušenství, výkaz výměr**

Název Akce: Přerov, Ornis výstavní sály\_nová budova

Datum: 1.12.2021

Číslo položky	Označení	Popis	Cena za ks bez DPH	mj.	Počet	Celkem bez DPH
7	L1	Lištový nosný a napájecí systém pro reflektorová svítidla, 230V + DALI, 3okruhový, barevné provedení černá, včetně spojovacího a kotevního příslušenství, závěsná montáž, rozvržení dle PD (umístění: výstavní sál 1)	1 197,30 Kč	m	40	47 892,00 Kč
8	L2	Lištový nosný a napájecí systém pro reflektorová svítidla, 230V + DALI, 3okruhový, barevné provedení černá, včetně spojovacího a kotevního příslušenství, závěsná montáž, rozvržení dle PD (umístění: výstavní sál 2)	1 214,00 Kč	m	37	44 918,00 Kč
9	S5	Směřovatelné stmívatelné reflektorové svítidlo pro instalaci do 3F lištového systému L1/L2, 230V, LED 29,6W, 2400lm, optika flood - 38° (možnost úpravy vyzařovací charakteristiky výměnou reflektoru a doplněním opt. prvků), 3000K, Ra97, L80/B10=50 000 hod, SDCM=2, manuální stmívání na těle svítidla, IP20/IP40, barva černá (umístění: výstavní sál 1 a 2)	8 943,17 Kč	ks	100	894 317,00 Kč
12		Instalace svítidel na připravené vývody a do připravených montážních otvorů, osazení svítidel do lištového systému vitrín a do lištového systému výstavních sálů, prvotní nastavení osvětlovací soustavy, nasměrování a seřízení refl. svítidel, nasvětlení expozice	59 610,00 Kč	ks	1	59 610,00 Kč
<b>Celkem za položky bez DPH</b>						<b>1 046 737,00 Kč</b>
<b>Recyklace</b>						<b>0,00 Kč</b>
<b>DPH 21%</b>						<b>219 814,77 Kč</b>
<b>Celkem vč. DPH</b>						<b>1 266 551,77 Kč</b>

Nabídka uchazeče AQ audio studio s.r.o. IČ: 29388082 Severní 452. 784 01 Červenka  
sestavli: Ina. Vladimír Sapara

Výstavní sál malý / 119 /								
pořadové číslo	název	výrobce	typ	popis	množst. jednotka	Kč/jednotka bez DPH	počet	cena celkem / Kč bez DPH
<b>AV technika</b>								
1	Přípojně místo	Panconnect	Flat	Nástěnné přípojně místo včetně instalačních krabic. Přípojně místo je vybaveno: 1x 230V, 1x audio jack 3,5 , 1 x HDMI	set	8 420 Kč	1	8 420 Kč
2	Projekční plátno	MW Screens	Rollfix pro tab tension	Projekční plátno velikosti 230x134cm . Plátno je motoricky ovládané s povrchem typu D, vybavené bočním vypínáním pro dosažení maximální rovinnosti obrazu	ks	29 800 Kč	1	29 800 Kč
3	Instalační dataprojektor	Panasonic	PT-VMZ50	Dataprojektor určený pro pevné instalace. Technologie dataprojektoru – 3čip LCD. Projektor je vybaven světelným zdrojem typu laser-led . Prjojektor je vybaven pevným objektivem s projekčním poměrem 1,09 až 1,77/1. Nativní rozlišení WUXGA. Svítivost 5000 lm / center.	ks	76 563 Kč	1	76 563 Kč
4	Stropní držák projektoru	Ttyp – výroba		Stropní držák projektoru s možností nastavitelného náklonu a rotace kolem osy	ks	3 500 Kč	1	3 500 Kč
5	Zesilovač	AQ	AQ digital	Miniaturní instalační zesilovač třídy D s výkonem 2 x 20W. Zesilovač má pevně nastavitelné zesílení a je vybaven jedním linkovým vstupem.	ks	3 420 Kč	1	3 420 Kč
6	Reprosoustavy	Fonestar	Elipse 5B	Instalační nástěnné reprosoustavy velikosti 230 x 146 x 142 mm. Frekvenční rozsah 60Hz až 20 kHz. Šumový výkon reprosoustav 100W. Reprosoustavy jsou dodány včetně naklápěcího nástěnného držáku.	ks	2 060 Kč	2	4 120 Kč
7	HDMI kabel 15m	Audioquest	Pearl Active	Aktivní instalační HDMI kabel délky 15 m s garantovaným přenášeným datovým tokem 18Gbps s podporou HDMI 2.0 a HDCP 2.2. Kabel je určen pro přenos signálu pro signál a rozlišením až 4K.	ks	8 900 Kč	2	17 800 Kč
8	Datový kabel kategorie 6 stíněný	Solarix	CAT 6 UTP LSOH	Datový kabel kategorie 6 stíněný. Kabel je v provedení LSOH pro veřejné prostory	m	15 Kč	30	450 Kč
9	Ostatní propojovací kabely			Jedná se o propojovací kabely – audio stereo asymetrický, repropokabel 2x2,5mm2, patch kabely CAT 6 pro připojení datových komponentů.	ks	3 400 Kč	1	3 400 Kč
10	Ostatní drobný montážní materiál			Ostatní drobný montážní materiál	set	5 000 Kč	1	5 000 Kč
11	Instalace AV techniky			Kompletní instalace audiovizuální techniky včetně oživení, konfigurace systému a zaškolení obsluhy.	set	16 400 Kč	1	16 400 Kč
<b>AV technika - cena celkem</b>								<b>168 873 Kč</b>
<b>Av technika – cena celkem s DPH 21%</b>								<b>204 336 Kč</b>

Nabídka uchazeče AQ audio studio s.r.o. IČ: 29388082 Severní 452, 784 01 Červenka  
sestavil: Ing. Vladimír Sapara

Výstavní sál velký / spojený /									
pořadové číslo	název	výrobce	typ	popis	množst. jednotka	Kč/jednotka bez DPH	počet	cena celkem / Kč bez DPH	
<b>AV technika</b>									
1	Přípojné místo	Fonestar		Nástěnné přípojné místo včetně instalačních krabic. Přípojné místo je vybaveno: 1x 230V, 1x audio jack 3,5 , 1 x HDMI	set	8 420 Kč	2	16 840 Kč	
2	Projekční plátno	MW screen	Rollfix pro tab tension	Projekční plátno s velikostí obrazu 330 x 186 cm . Plátno je vybaveno povrchem typu D pro lepší zobrazení detailů. Plátno je motoricky ovládané a vybavené bočním vypínáním pro dosažení maximální rovinnosti obrazu	ks	49 500 Kč	1	49 500 Kč	
3	Instalační dataprojektor	Panasonic	PT-VMZ 60	Dataprojektor určený pro pevné instalace. Technologie dataprojektoru – 3čip LCD. Nativní rozlišení WUXGA. Svítivost 6000lm . Projektor je vybaven světelným zdrojem typu laser-led. Projektor je vybaven pevným objektivem s projekčním poměrem 1,09 až 1,77/1. Projektor vybaven vstupem digital link.	ks	96 250 Kč	1	96 250 Kč	
4	Reproduktorová soustava	JBL Harman PRO	CBT 50LA-1	Pasivní sloupová line-array reprosoustava 8x2", 150W / 8Ω, 70_100V/60,30,15W, 80 Hz - 20 kHz, pokrytí 150°x20° HxV, citlivost 93 dB, EQ přepínač, vč. polohovatelného nástěnného držáku ±80° do stran a ±15° náklon, bílá barva	ks	15 490 Kč	2	30 980 Kč	
5	Reproduktor stropní	JBL Harman PRO	Control 26CT	Stropní vestavěný dvoupásmový reproduktor s basovým měničem 6,5 inch. Kmitočtový rozsah 75 Hz až 20kHz. Šumový výkon 75W provedení přepínatelné 8 ohm/ 100V-15,30W.	ks	5 800 Kč	2	11 600 Kč	
6	Mikrofon bezdrátový	AKG	WMS 470 VocalD5	UHF bezdrátový set - ruční mikrofon s mikrofonní vložkou, superkardioidní charakteristika, 70Hz-20 kHz, přenosné pásmo 650.1 - 680.0 MHz, síťový µC diverzní přijímač, 1200 přeladitelných freq., pilot tone, 19" rack uchycení, výkon vysílače 50 mW, provoz až 14 hodin, 1x AA baterie, IR nastavení vysílače -> přijímač	ks	14 470 Kč	2	28 940 Kč	
7	Zesilovač	JBL Harman PRO	CSMA 2120	Mixážní zesilovač určený pro instalaci do racku. Zesilovač je vybaven osmi vstupy s přepínáním MIC/LINE. Možnost konfigurace „ priority muting“ a „ output routing“. Zesilovač vybaven dvěma výstupy s výkonem 2 x 120W při zátěži 4 Ohm. Výstupní impedance v 2 až 16 Ohm, dále je osazen porty pro 100V výstup.	ks	26 300 Kč	1	26 300 Kč	
8	Stropní držák projektoru	Fonestar		Stropní držák projektoru s možností nastavitelného náklonu a rotece kolem osy	ks	3 500 Kč	1	3 500 Kč	
9	Deembender	Kramer electronics	FC69	Deembender pro separaci audiosignálu ze signálu HDMI. Zařízení podporuje připojení HDMI signálu do rozlišení 4K. Je vybaveno funkcemi Re-klicking a Equalization pro připojení linky s větší vzdáleností. Zařízení je určeno pro montáž do racku.	ks	11 740 Kč	2	23 480 Kč	
10	HDMI kabel 15m	Audioquest PEARL HDMI Active	Aktivní	Aktivní instalační HDMI kabel délky 15 m s garantovaným přenášeným datovým tokem 18Gbps s podporou HDMI 2.0 a HDCP 2.2. Kabel je určen pro přenos signálu pro signál a rozlišením až 4K.	ks	8 900 Kč	2	17 800 Kč	
11	HDMI kabel 5m	Audioquest PEARL HDMI	HQ OFC	Instalační HDMI kabel délky 5 m s garantovaným přenášeným datovým tokem 48Gbps. Kabel podporuje HDMI 2.0 a HDCP 2.2 . Kabel je určen pro signály do rozlišení 4K při 120 fps.	ks	3 298 Kč	2	6 596 Kč	
12	VGA kabel 15 m	Clicktronics	HQ OFC	Instalační kabel VGA délky 15 m s podporou signálu s rozlišením fullHD/ 60fps	ks	1 196 Kč	2	2 392 Kč	
13	Datový kabel kategorie 6 stíněný	Solarix	CAT6 UTP LSOH	Datový kabel kategorie 6 stíněný. Kabel je v provedení LSOH pro veřejné prostory	m	15 Kč	220	3 234 Kč	

pořadové číslo	název	výrobce	typ	popis	množst. jednotka	Kč/jednotka bez DPH	počet	cena celkem / Kč bez DPH
14	Ostatní propojovací kabely			Jedná se o propojovací kabely – audio stereo asymetrický, reprokabel 2x2,5mm2, audio symetrické pro připojení mikrofonů, patch kabely CAT 6 pro připojení datových komponentů.	ks	7 400 Kč	1	7 400 Kč
15	AV rack	Fonestar		Samostatně stojící Av rack velikosti 60 x 60 cm , výšky 15U se zamykatelnými předními dveřmi. Rack je vybaven ventilátory s teplotním senzorem, dvěma napájecími lištami s osmi zásuvkami 230V, třemi policemi hloubky 450 mm pro umístění techniky	ks	9 600 Kč	1	9 600 Kč
16	Příslušenství audio technika	AKG	RA 4000 W	Pasivní všesměrová anténa UHF , 500 - 865 MHz, zisk 1dB, výstup BNC, 50 ohm, dodávka vč. klipsny pro připevnění na držák, 235 x 38.5 mm, 65 g, vhodné pro vzdálenosti do 15m	ks	3 132 Kč	2	6 264 Kč
17	Držák, stojan, úchyt	K&M	221 a	držák pro upevnění ext. antény, závit 3/8". Hmotnost 0,2 kg, výška 155 mm, Ø 73 mm. Barva černá.	ks	380 Kč	2	760 Kč
				<b>Prvky řízení osvětlení a Av techniky v sálech / v silovém rozvaděči/</b>				
18	Řídící jednotka	CUE	Control CUE-dali-d	Kontroler pro řízení technologií v provedení na DIN lištu s jedním výstupem pro DALI sběrnici. Kontroler je osazen procesorem ARM s pamětí 256 MB. Ostatní porty jsou 1x RS232/485, 4x univerzální programovatelný port. Jednotka je vybavena IP rozhraním a umožňuje řízení ostatních zařízení pomocí protokolu TCP/IP	ks	22 900 Kč	1	22 900 Kč
19	Spínací jednotka	FNIP	8x16A-LAN control	Jednotka pro spínání osmi kanálů 8x 16 A v provedení na DIN lištu do rozvaděče. Jednotka je vybavena IP rozhraním a je určena pro ovládání pomocí protokolu TCP/IP.	ks	8 430 Kč	3	25 290 Kč
20	Napájecí zdroj DALI sběrnice	Foxtron	DALI PWR	Napájecí modul pro napájení DALI sběrnice	ks	2 630 Kč	1	2 630 Kč
19	Napájecí zdroj jednotek	MeanWell	MW DR30-24	Průmyslový napájecí zdroj pro pro switch a spínací jednotku v provedení na DIN lištu 24V/1,5A . Zdroj je vybaven ochranami proti přetížení i přepětí	ks	710 Kč	1	710 Kč
20	LAN switch pro silový rozvaděč	eWorks	EKI-55261BE	Průmyslový switch 10/100 bez managementu. Switch má 8 portů v provedení na DIN lištu	ks	2 640 Kč	1	2 640 Kč
21	Nástěnný display s klávesnicí	CUE	TapCUE-4	Nástěnný dotykový display s úhlopříčkou 4,3 palce pro ovládání technologií. Display má možnost definice až 32 ovládacích tlačítek na čtyřech ovládacích stranách displeje	ks	13 900 Kč	2	27 800 Kč
				<b>Prvky datové infrastruktury jak pro řízení technologií, tak připojení k internetu</b>				
22	LAN switch	Zyxel	GS 1920-24HPv2	LAN switch 24 portů bez managementu. Všechny porty jsou typu 10/100/1000. Switch je určen pro kancelářský provoz s možností POE do 8 portů do celkového příkonu 375W. Switch je umístěn v racku serveru stanice.	ks	11 581 Kč	1	11 581 Kč
23	Router řízení sálů a následně i expozice	Mikrotik	RB760iGS	Router pro správu interní datové sítě a sítě věcí včetně jejího připojení do prostředí internetu . Router je vybaven procesorem Dual Core 800 MHz a vnitřní pamětí 256MB. Router disponuje hw akcelerací pro možnost vytvoření VPN koncentrátoru a dále pokročilou správu wifi sítí s možností roomingu klienta.	ks	1 391 Kč	1	1 391 Kč

pořadové číslo	název	výrobce	typ	popis	množst. jednotka	Kč/jednotka bez DPH	počet	cena celkem / Kč bez DPH
24	Přístupový bod Wifi	Mikrotik	cAP XL ac	Přístupový Wifi bod určený pro haly a vestibuly. Wifi bod je určen pro duální provoz v obou pásmech 2,4 a 5 GHz. Přístupový bod je určen pro spolupráci s RB760 při vytváření pokročilé správy Wifi sítí. Přístupový bod podporuje standardy: a,b,g,n,ac. Je vybaven procesorem Qualcomm IPQ45018 s vnitřní pamětí 128MB.	ks	1 903 Kč	1	1 903 Kč
25	Licence software	CUE	appCUE	Licence pro jedno přenosné zařízení typu tablet, nebo telefon pro vytváření řídicích aplikací	ks	9 800 Kč	1	9 800 Kč
26	Ostatní drobný montážní materiál			Ostatní drobný montážní materiál	set	12 000 Kč	1	12 000 Kč
27	Instalace Wifi			Instalace prvků datové infrastruktury včetně jejich základního nastavení a nastavení routeru a Wifi bodu ve vnitřní síti muzea	set	3 600 Kč	1	3 600 Kč
28	Instalace prvků řízení do silového rozvaděče			Instalace prvků řídicího systému do silového rozvaděče jak pro potřeby Av techniky, tak pro potřeby ovládání osvětlení	set	11 000 Kč	1	11 000 Kč
29	Programování řídicí jednotky sálu			software pro řídicí jednotku sálu , s přípravou pro následné připojení celé expozice. Software umožní řízení AV techniky, pláten a světel v sálech , včetně následného propojení do celé expozice. Řízením se myslí řízení obou sálů a to jak při jejich spojení , tak i samostatně.	set	18 200 Kč	1	18 200 Kč
30	Tvorba řídicí aplikace			Tvorba řídicí aplikace pro jeden druh mobilního zařízení / telefon nebo tablet /	set	8 600 Kč	1	8 600 Kč
31	Revize silnoprůd			Revize částí silového rozvaděče týkajícího se řízení světel a AV techniky sálů	set	1 500 Kč	1	1 500 Kč
32	Zaškolení obsluhy			Zaškolení obsluhy včetně zkušební provozu v dohodnuté délce a návodu k obsluze	set	4 500 Kč	1	4 500 Kč
33	Dokumentace			Dokumentace skutečného provedení včetně schémat zapojení všech funkčních celků	set	6 000 Kč	1	6 000 Kč
34	Instalace AV techniky			Kompletní instalace audiovizuální techniky včetně oživení, konfigurace systému a zaškolení obsluhy.	set	61 000 Kč	1	61 000 Kč
<b>AV technika - cena celkem bez DPH</b>								<b>574 481 Kč</b>
<b>AV technika -cena celkem s DPH 21%</b>								<b>695 122 Kč</b>

Nabídka uchazeče AQ audio studio s.r.o. IČ: 29388082 Severní 452, 784 01 Červenka  
sestavil: Ing. Vladimír Šapara