



# OBJEDNÁVKA č. 0047/2022/KŘ/O

**Odběratel**

IČ: 70890692 DIČ: CZ70890692

**Moravskoslezský kraj**

28. října 2771/117

70218 Ostrava

Vyřizuje:

Telefon:

Odbor:

**Dodavatel**

IČ: 26831724 DIČ: CZ26831724

**KASCH - interiér s. r. o.**

Jaromíra Šamala 318/10

72525 Ostrava - Polanka nad Odrou

Vyřizuje:

Telefon: 596 931 250

**Objednáváme u Vás:**

Objednáváme u Vás dodávku a montáž nábytku, dveří vč. obložek dveří dle technické dokumentace, půdorysů, vizualizace, která tvoří nedílnou součást objednávky.

Místo plnění: budova Krajského úřadu Moravskoslezského kraje, 28. října 117, 702 18 Ostrava .

Záruka na provedené práce a dodaný nábytek: 24 měsíců

Uvedená cena je cenou maximální a bude účtováno dle skutečně provedených prací.

O vystavení objednávky bylo rozhodnuto dne 10.1.2022 RK č. usnesení 33/2290, VZ 164/ 2021 .

Datum požadovaného splnění: do 3 měsíců od akceptace objednávky

Přílohy:

technická dokumentace

**UPOZORNĚNÍ:** Úhrada faktury se provádí 14. kalendářní den od data doručení faktury.

Povinnost zaplatit cenu je splněna dnem odepsání příslušné částky z účtu objednatele.

Odběratel uplatní institut zvláštního způsobu zajištění daně dle § 109a zákona o DPH a hodnotu plnění odpovídající dani z přidané hodnoty uvedené na faktuře uhradí v termínu splatnosti této faktury stanoveném dle objednávky přímo na osobní depozitní účet dodavatele vedený u místně příslušného správce daně v případě, že:

a) dodavatel bude ke dni uskutečnění zdanitelného plnění zveřejněn v aplikaci „Registr plátců DPH“ jako nespolehlivý plátců, nebo

b) dodavatel bude ke dni uskutečnění zdanitelného plnění v insolvenčním řízení.

Odběratel nenese odpovědnost za případné penále a jiné postihy vyměřené či stanovené správcem daně dodavateli v souvislosti s potenciálně pozdní úhradou DPH, tj. po datu splatnosti této daně.

Dodavatel prohlašuje, že není obchodní společností, ve které veřejný funkcionář uvedený v § 2 odst. 1 písm. c) zákona č. 159/2006 Sb., o střetu zájmů, ve znění pozdějších předpisů (člen vlády nebo vedoucí jiného ústředního správního úřadu, v jehož čele není člen vlády), nebo jím ovládaná osoba vlastní podíl představující alespoň 25% účast společníka v obchodní společnosti. Dodavatel bere na vědomí, že pokud je uvedené prohlášení nepravdivé, bude smlouva považována za neplatnou.

**MAX. CENA CELKEM (vč. DPH)****1 225 624,73 Kč**

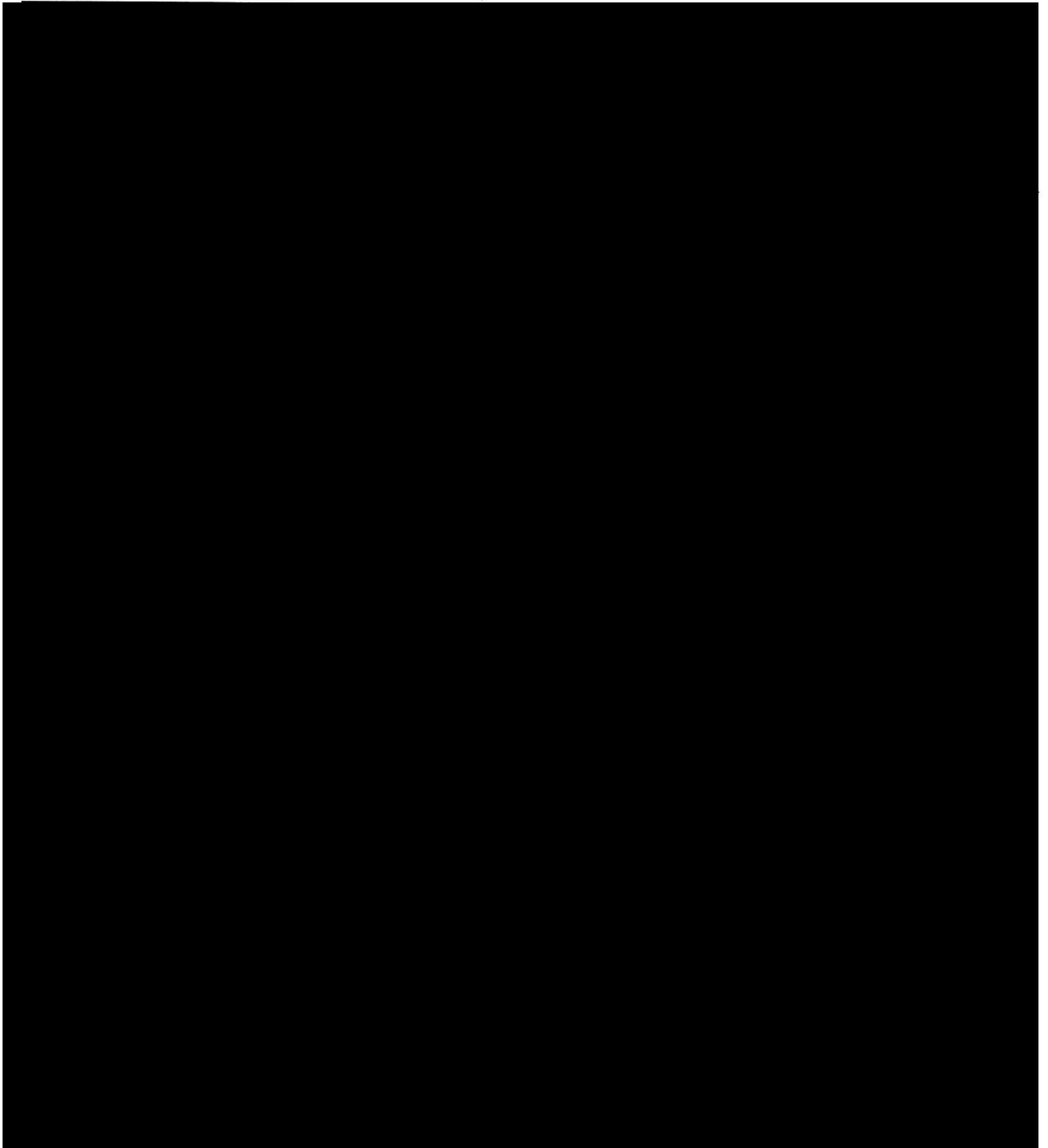
Podrobnosti platby:

Na účet

Číslo výdajového účtu MSK : 27-1650676349/0800

Datum: 11.01.2022

MORAVSKOSLEZSKÝ KRAJ  
Krajský úřad



**Předmět:**

FW: Objednávka v rámci VZ č. 164/2021 Dodávka a montáž nábytku, dveří včetně obložek dveří

**Sent:** Friday, January 14, 2022 9:59 AM

**Cc:** Elektronická podatelna <[posta@msk.cz](mailto:posta@msk.cz)>

**Subject:** RE: Objednávka v rámci VZ č. 164/2021 Dodávka a montáž nábytku, dveří včetně obložek dveří

Dobrý den,

Zasíláme akceptaci objednávky č.0047/2022/KŘ/O na dodávku a montáž nábytku, dveří včetně obložek.

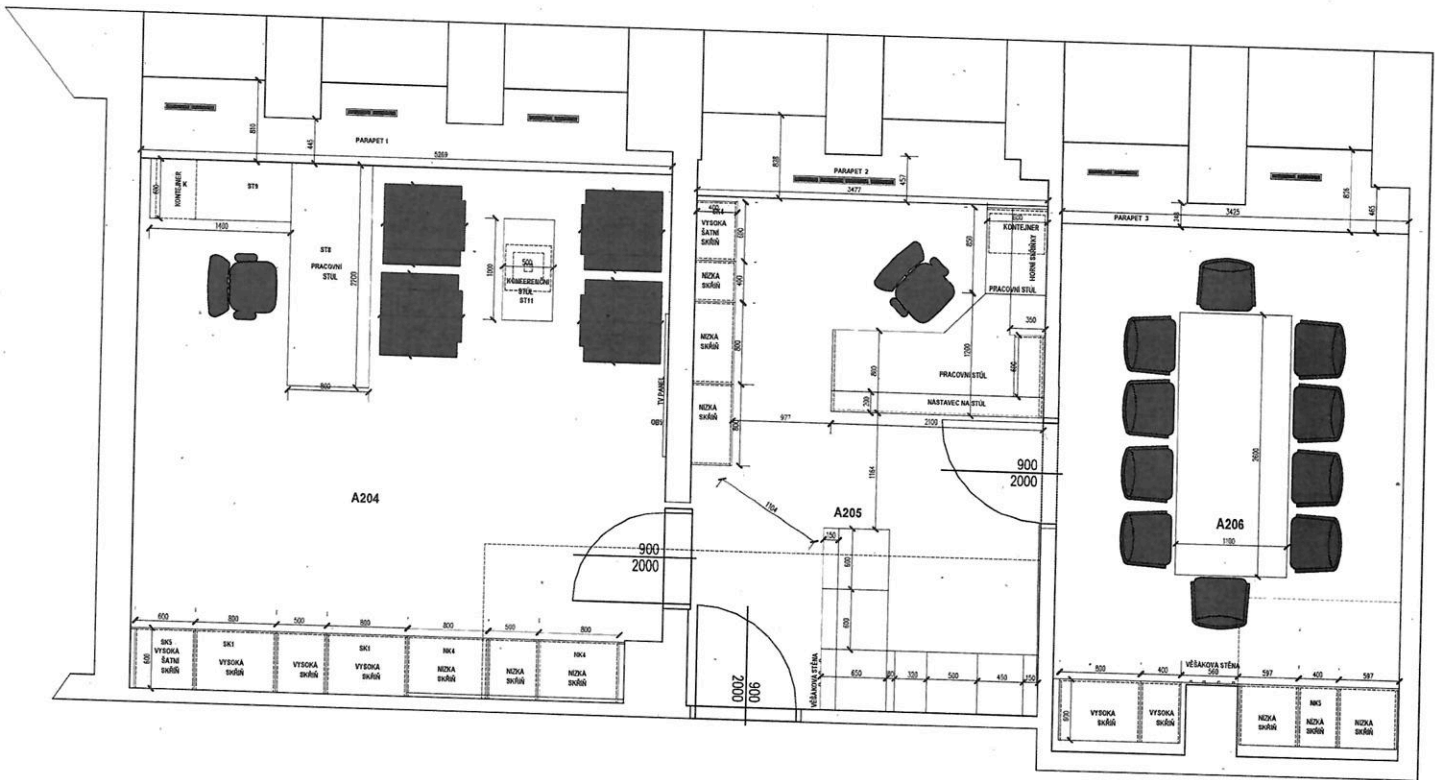
Děkuji,

S pozdravem

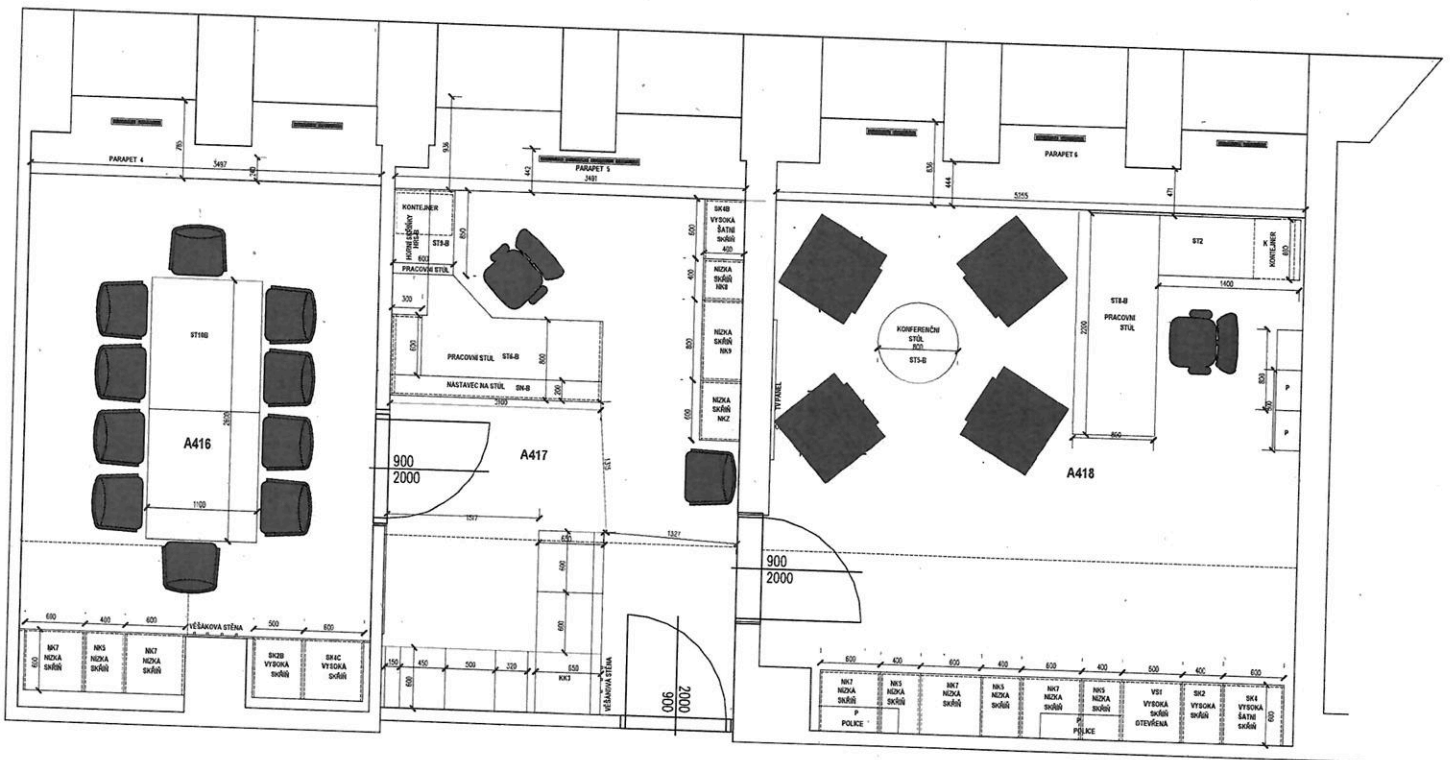


**KASCH - interiér, s.r.o.**  
Jaromíra Šamala 318/10  
725 25 Ostrava-Polanka n/O  
tel: +420 596 931 250  
mob: +420 721 358 535

**http:** [www.kasch.cz](http://www.kasch.cz)



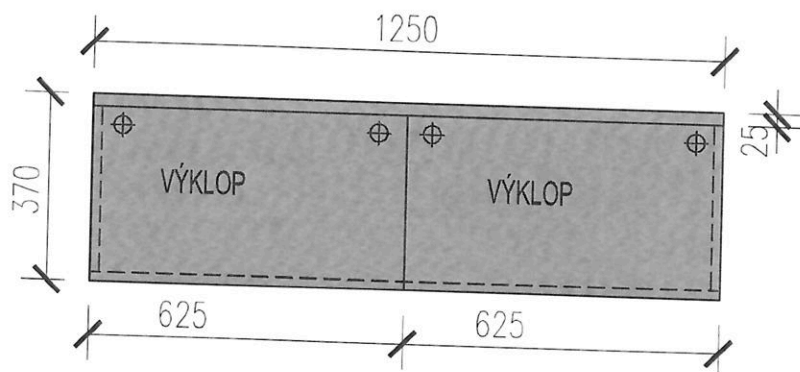
AKC:	VYBAVENÍ KANCELÁŘI NOVEHO VEDENÍ MORAVSKOSLEZSKÉHO KRAJE
OBJEKT:	PŮDOR S A204 - A206
1437-007	
774 BK	OSTRAVA
01	



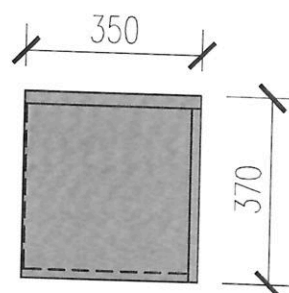
NÁZEV	VYBAVENÍ KANCELÁŘÍ NOVEHO VEDENÍ MORAVSKOSLEZSKÉHO KRAJE
VÝŠKŔ	PŮDORYS A416 - A418
MĚŘÍTKO	1:50
STAVBA	OSTRAVA
ČÍSLO	02



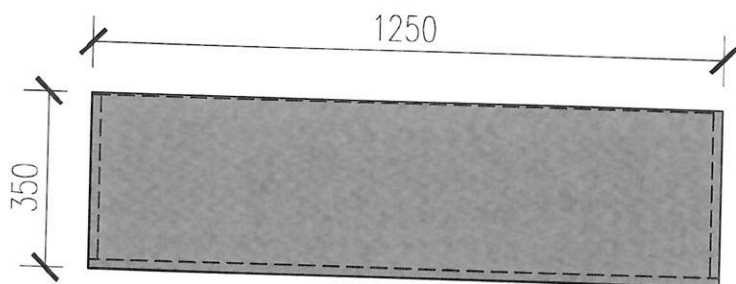
## ČELNÍ POHLED



## BOČNÍ POHLED



## HORNÍ POHLED



### POPIS KONSTRUKCE:

LAMINO: DTDL SENOSAN VYSOKÝ LESK

KORPUS: LAMINO 18mm

HORNÍ DESKA : LAMINO 25mm

HRANY: ABSB TL. 2mm, Š DLE LAMINA

TECHNOLOGIE: LASER, HOT-AIR, NIR NEBO PLASMA

VÝKLOPY: BLUM S DOTLUMENÍM

OTVÍRÁNÍ: TIP-ON

AKCE: **Krajský úřad - Moravskoslezský kraj**

VÝKRES: **HORNÍ SKŘÍŇKY**

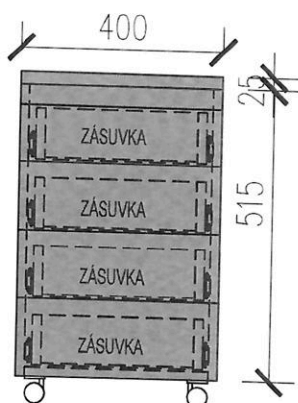
MÍSTNOST: **A205, A417**

STAVBA: **OSTRAVA**

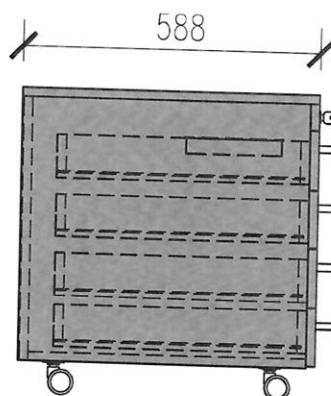
VÝKRES ČÍSLO:

**HRSB**

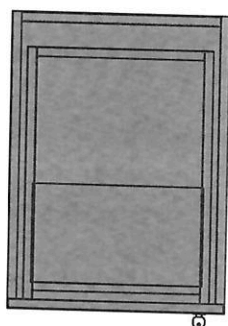
## ČELNÍ POHLED



## BOČNÍ POHLED



## HORNÍ POHLED



### POPIS KONSTRUKCE:

LAMINO: DTDL SENOSAN VYSOKÝ LESK

KORPUS: LAMINO 18mm

HORNÍ DESKA : LAMINO 25mm

ČELA ZÁSUVK: LAMINO BÍLÝ VYSOKÝ LESK 18mm

HRANY: ABSB TL. 2mm, Š DLE LAMINA

TECHNOLOGIE: LASER, HOT-AIR, NIR NEBO PLASMA

ÚCHYTKY: PORTA, R 320mm

ZÁSUVKOVÉ POJEZDY: BLUM SKRYTÉ KOVOVÉ  
POJEZDY S DOTLUMENÍM

ZÁMEK: LEHMANN CENTRÁLNÍ ZAMYKANÍ ZÁSUVK

KOLEČKA: ČERNÉ BARVY, 2ks (PŘEDNÍ) S BRZDOU

TUŽKOVNÍK: ŠEDÝ(ČERNÝ), PLASTOVÝ, VKLÁDANÝ DO  
HORNÍ ZÁSUVKY

AKCE: **Krajský úřad - Moravskoslezský kraj**

VÝKRES: KONTEJNER

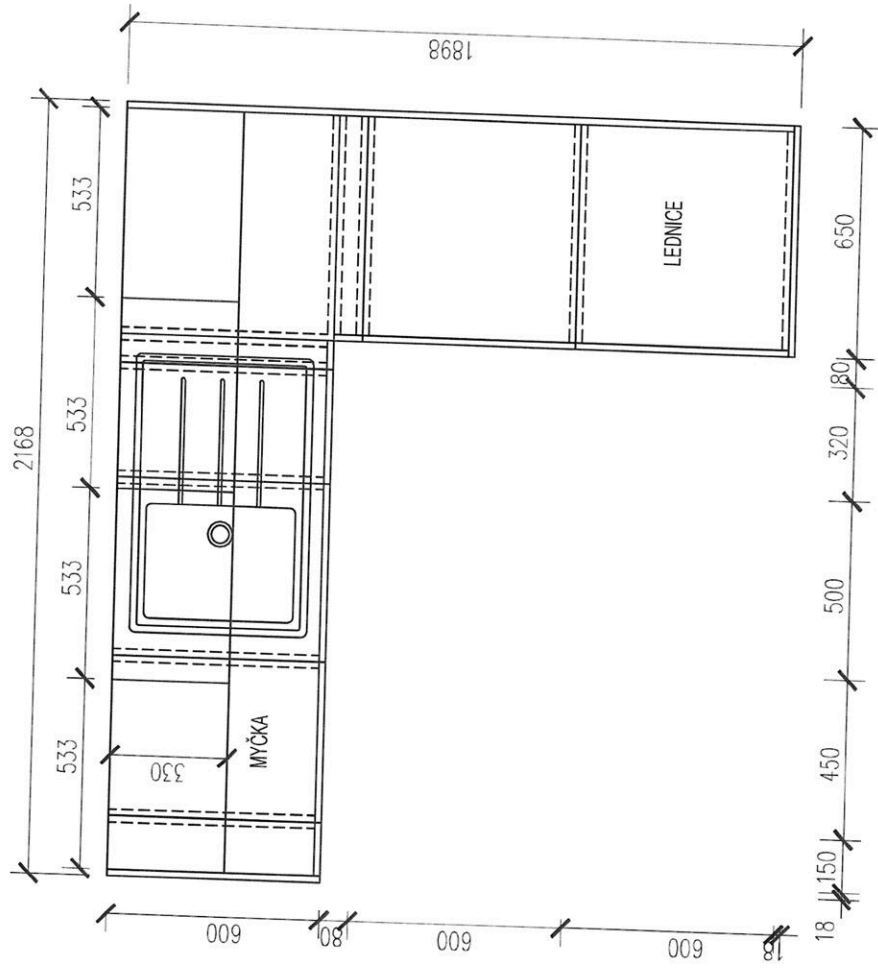
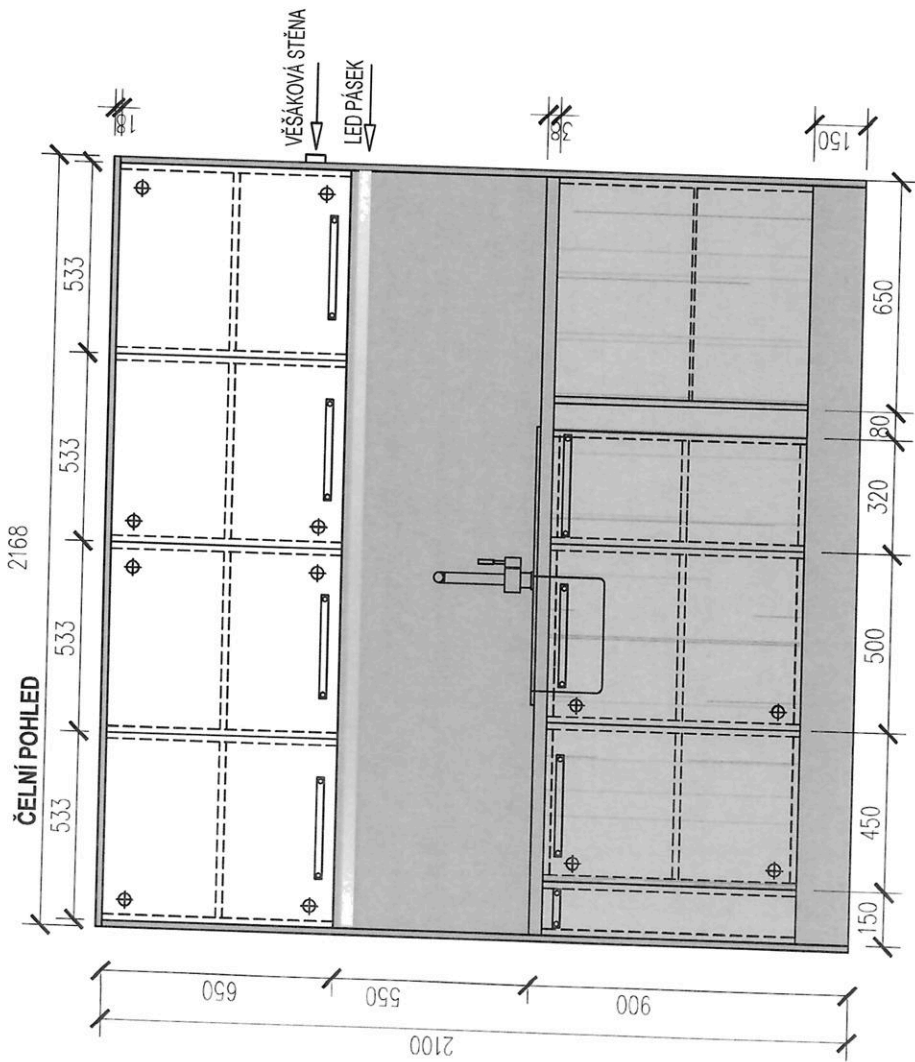
MÍSTNOST: A5204, A205, A417, A418

STAVBA: OSTRAVA

VÝKRES ČÍSLO:

**K**



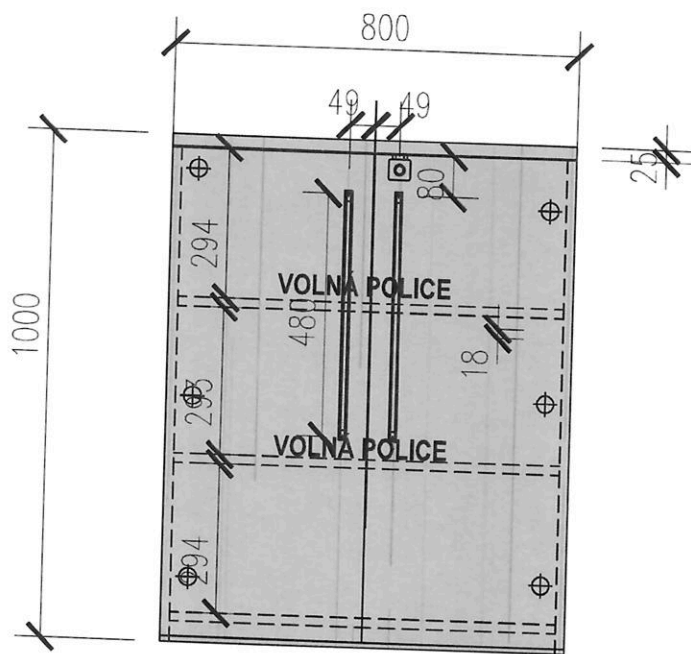


**POPIS KONSTRUKCE:**

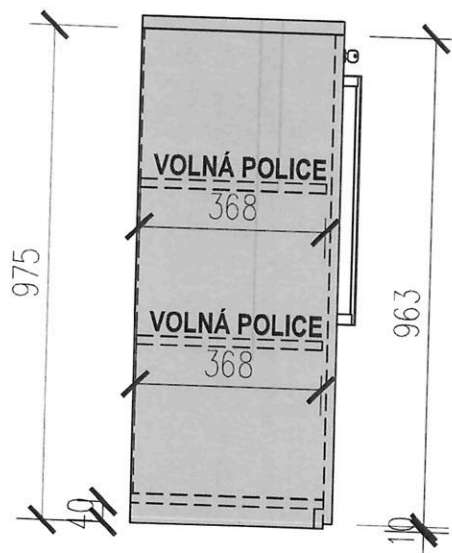
LAMINO: DTDL SENOSAN VYSOKÝ LESK, H3303 DUB  
 HAMILTON, U963 DIAMANTOVÉ ŠEDÁ  
 KORPUS: LAMINO 18mm  
 OPLAŠTĚNÍ: LAMINO 18mm  
 ČELA: DTDL SENOSAN VYSOKÝ LESK, H3303 DUB  
 HAMILTON  
 HRANY: ABSB TL, 2mm, Š DLE LAMINA  
 TECHNOLOGIE: LASER, HOT-AIR, NIR NEBO PLASMA  
 ÚCHYTKY: PORTA, R 320mm  
 ZÁMEK: LEHMANN  
 PANTY: BLUM S PŘÍDAVNÝM TLUMENÍM  
 VNITŘNÍ POLICE: POLOHOVATELNÉ NA KOLÍKY  
 ZÁDA: BÍLÝ SOLOLAK  
 GRANITOVÝ DŘEZ, BATERIE, VESTAVĚNÁ MYČKA

AKCE: <b>Krajský úřad - Moravs koslezský kraj</b>
VÝBĚH: <b>KUCHYŇSKÝ KOUT</b>
MÍSTNOST: <b>A205, A417</b>
STAVBA: <b>OŠTRAVA</b>
VYBĚRČEDL <b>KK3</b>

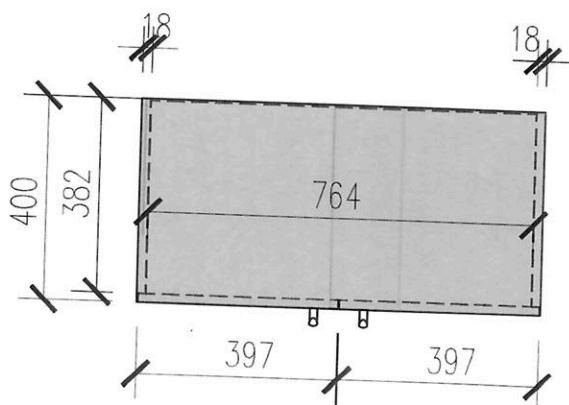
**ČELNÍ POHLED**



**BOČNÍ POHLED**



**HORNÍ POHLED**



**POPIS KONSTRUKCE:**

LAMINO: DTDL H3303 DUB HAMILTON  
 KORPUS: LAMINO 18mm  
 HORNÍ DESKA : LAMINO 25mm  
 ČELA: DTDL H3303 DUB HAMILTON  
 HRANY: ABSB TL. 2mm, Š DLE LAMINA  
 TECHNOLOGIE: LASER, HOT-AIR, NIR NEBO PLASMA  
 ÚCHÝTKY: PORTA, R 480mm  
 ZÁMEK: LEHMANN  
 PANTY: BLUM S PŘÍDAVNÝM TLUMENÍM  
 VNITŘNÍ POLICE: POLOHOVATELNÉ NA KOLÍKY  
 ZÁDA. BÍLÝ SOLOLAK  
 NOŽKY: PLASTOVÉ VÝŠKOVĚ STAVITELNÉ  
 SOKL: ZAPUŠTĚNY ZA DVÍŘKY

AKCE: **Krajský úřad - Moravskoslezský kraj**

VÝKRES: **POLICOVÁ SKŘÍŇ NÍZKÁ ÚZKÁ**

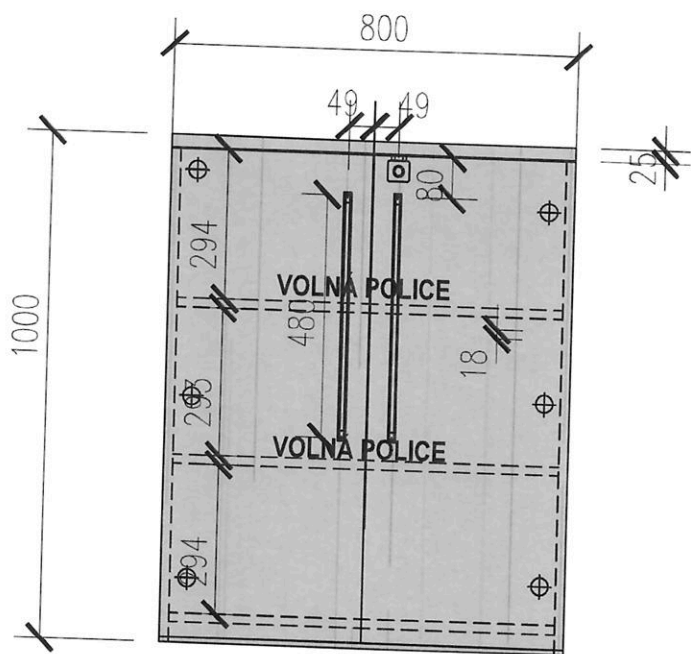
MÍSTNOST: **A205, A417**

STAVBA: **OSTRAVA**

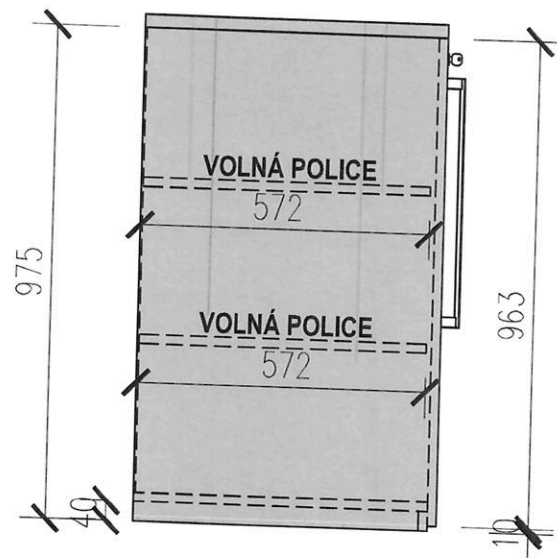
VÝKRES ČÍSLO:

**NK2B**

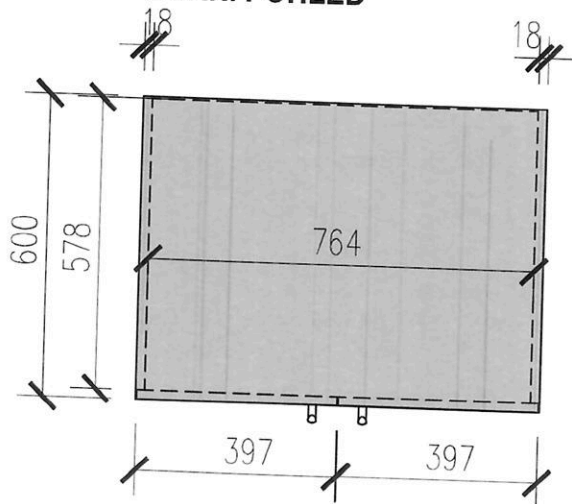
**ČELNÍ POHLED**



**BOČNÍ POHLED**



**HORNÍ POHLED**



**POPIS KONSTRUKCE:**

LAMINO: DTDL H3303 DUB HAMILTON

KORPUS: LAMINO 18mm

HORNÍ DESKA : LAMINO 25mm

ČELA: DTDL H3303 DUB HAMILTON

HRANY: ABSB TL. 2mm, Š DLE LAMINA

TECHNOLOGIE: LASER, HOT-AIR, NIR NEBO PLASMA

ÚCHYTKY: PORTA, R 480mm

ZÁMEK: LEHMANN

PANTY: BLUM S PŘÍDAVNÝM TLUMENÍM

VNITŘNÍ POLICE: POLOHOVATELNÉ NA KOLÍKY

ZÁDA. BÍLÝ SOLOLAK

NOŽKY: PLASTOVÉ VÝŠKOVĚ STAVITELNÉ

SOKL: ZAPUŠTĚNY ZA DVIŘKY

AKCE: **Krajský úřad - Moravskoslezský kraj**

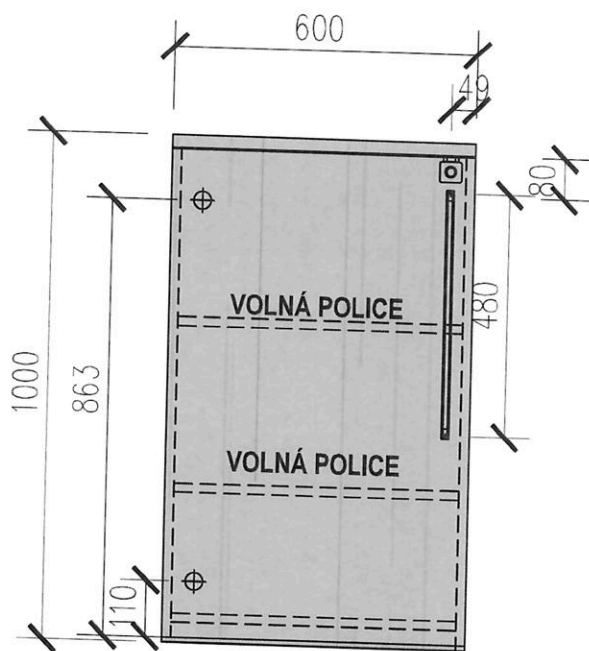
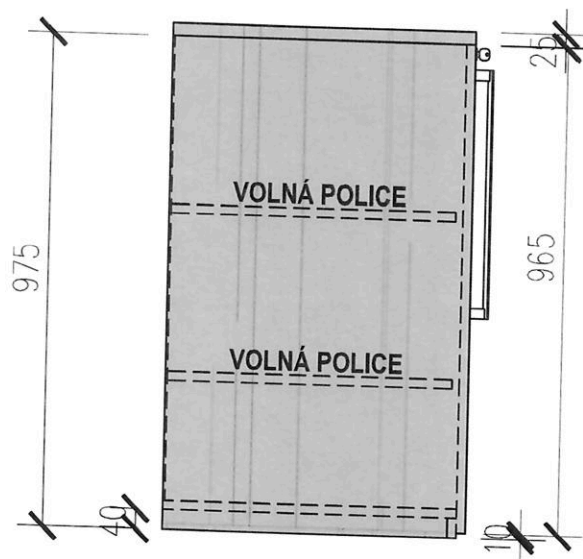
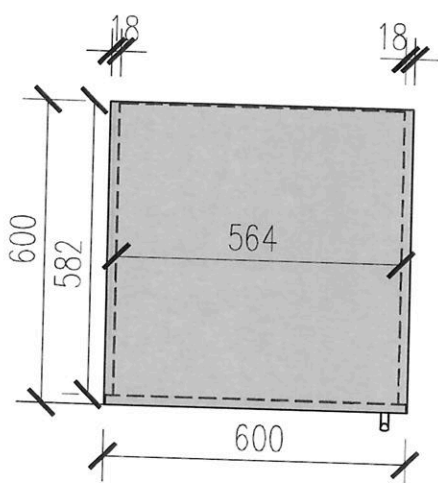
VÝKRES: **POLICOVÁ SKŘÍŇ NÍZKÁ ÚZKÁ**

MÍSTNOST: **A204**

STAVBA: **OSTRAVA**

VÝKRES ČÍSLO:

**NK20**

**ČELNÍ POHLED****BOČNÍ POHLED****HORNÍ POHLED****POPIS KONSTRUKCE:**

LAMINO: DTDL H3303 DUB HAMILTON

KORPUS: LAMINO 18mm

HORNÍ DESKA : LAMINO 25mm

ČELA: DTDL H3303 DUB HAMILTON

HRANY: ABSB TL. 2mm, Š DLE LAMINA

TECHNOLOGIE: LASER, HOT-AIR, NIR NEBO PLASMA

ÚCHYTKY: PORTA, R 480mm

ZÁMEK: LEHMANN

PANTY: BLUM S PŘÍDAVNÝM TLUMENÍM

VNITŘNÍ POLICE: POLOHOVATELNÉ NA KOLÍKY

ZÁDA: BÍLÝ SOLOLAK

NOŽKY: PLASTOVÉ VÝŠKOVĚ STAVITELNÉ

SOKL: ZAPUŠTĚNY ZA DVÍŘKY

AKCE: **Krajský úřad - Moravskoslezský kraj**VÝKRES: **POLICOVÁ SKŘÍŇ NÍZKÁ**

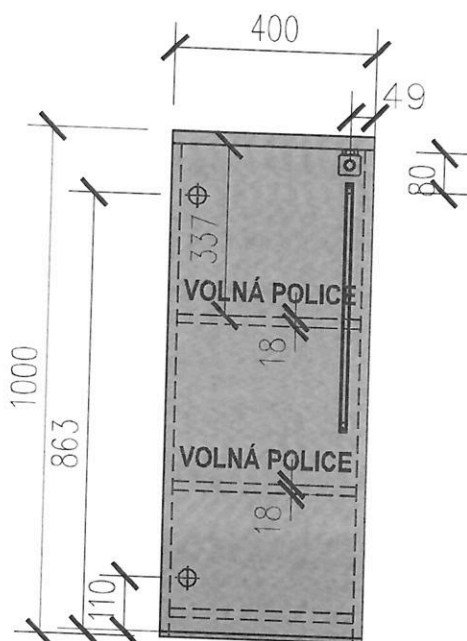
MÍSTNOST: A206,A416, A418

STAVBA: **OSTRAVA**

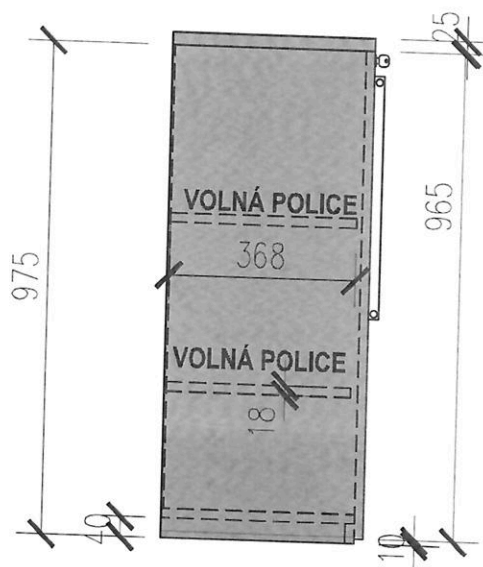
VÝKRES ČÍSLO:

**NK4**

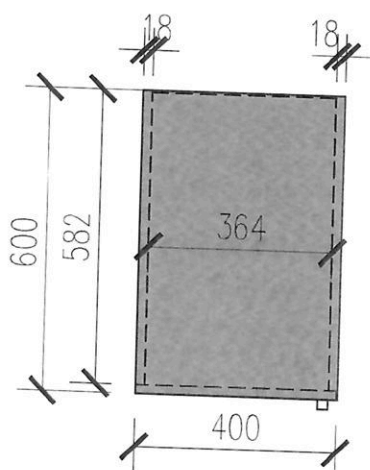
**ČELNÍ POHLED**



**BOČNÍ POHLED**



**HORNÍ POHLED**

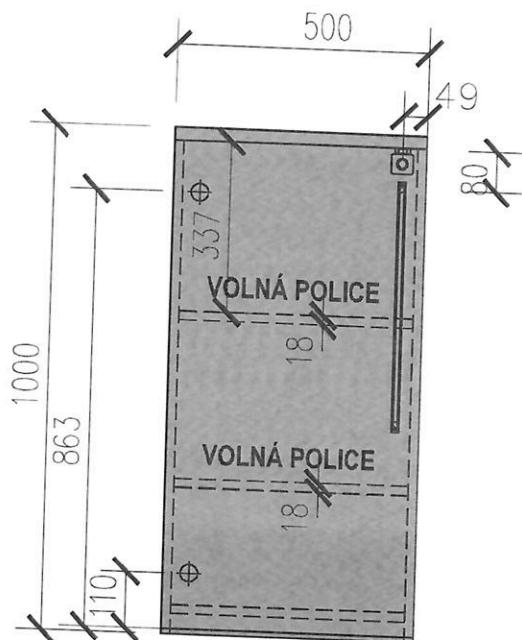


**POPIS KONSTRUKCE:**

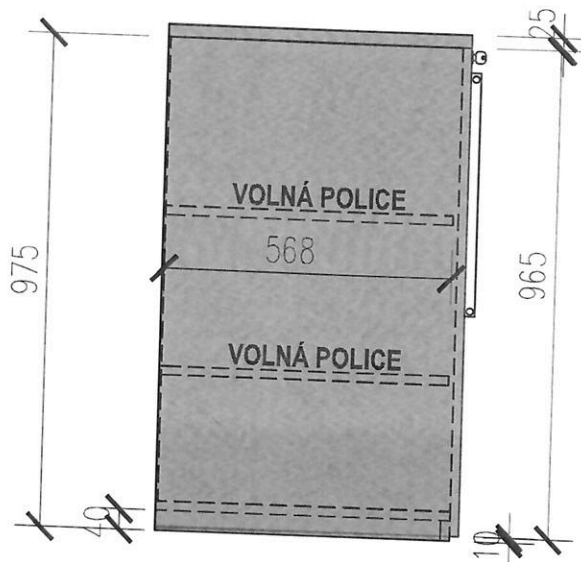
LAMINO: DTDL SENOSAN VYSOKÝ LESK  
 KORPUS: LAMINO 18mm  
 HORNÍ DESKA : LAMINO 25mm  
 ČELA: DTDL SENOSAN VYSOKÝ LESK  
 HRANY: ABSB TL. 2mm, Š DLE LAMINA  
 TECHNOLOGIE: LASER, HOT-AIR, NIR NEBO PLASMA  
 ÚCHYTKY: PORTA, R 480mm  
 ZÁMEK: LEHMANN  
 PANTY: BLUM S PŘÍDAVNÝM TLUMENÍM  
 VNITŘNÍ POLICE: POLOHOVATELNÉ NA KOLÍKY  
 ZÁDA: BÍLÝ SOLOLAK  
 NOŽKY: PLASTOVÉ VÝŠKOVĚ STAVITELNÉ  
 SOKL: ZAPUŠTĚNY ZA DVIŘKY

AKCE:	<b>Krajský úřad - Moravskoslezský kraj</b>
VÝKRES:	<b>POLICOVÁ SKŘÍŇ NÍZKÁ ÚZKÁ</b>
MÍSTNOST:	A206, A416, A418
STAVBA:	OSTRAVA
VÝKRES ČÍSLO:	<b>NK5</b>

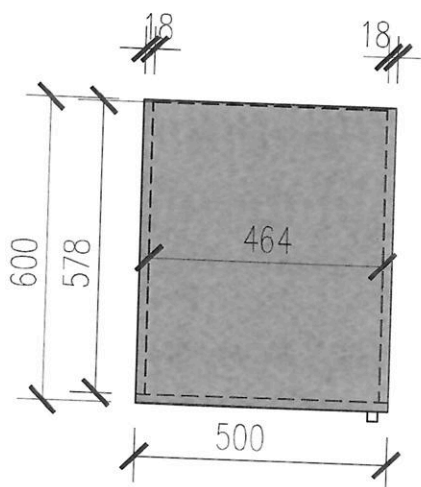
**ČELNÍ POHLED**



**BOČNÍ POHLED**



**HORNÍ POHLED**

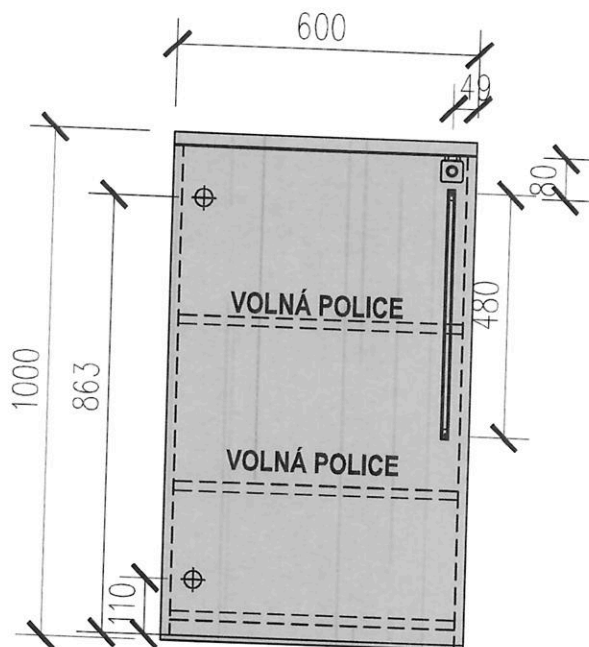


**POPIS KONSTRUKCE:**

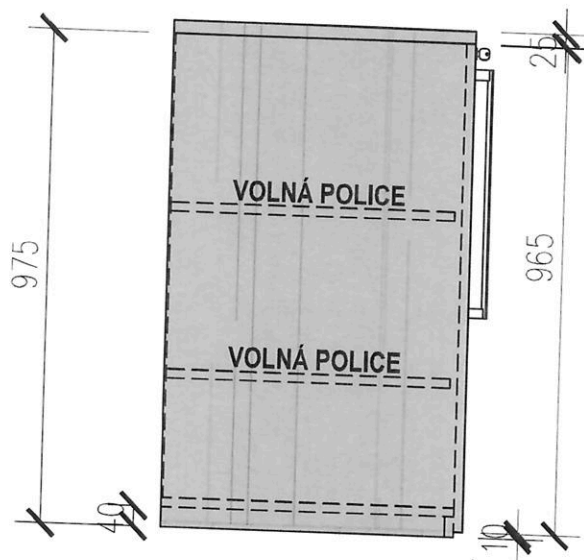
LAMINO: DTDL SENOSAN VYSOKÝ LESK  
 KORPUS: LAMINO 18mm  
 HORNÍ DESKA : LAMINO 25mm  
 ČELA: DTDL SENOSAN VYSOKÝ LESK  
 HRANY: ABSB TL. 2mm, Š DLE LAMINA  
 TECHNOLOGIE: LASER, HOT-AIR, NIR NEBO PLASMA  
 ÚCHYTKY: PORTA, R 480mm  
 ZÁMEK: LEHMANN  
 PANTY: BLUM S PŘÍDAVNÝM TLUMENÍM  
 VNITŘNÍ POLICE: POLOHOVATELNÉ NA KOLÍKY  
 ZÁDA: BÍLÝ SOLOLAK  
 NOŽKY: PLASTOVÉ VÝŠKOVĚ STAVITELNÉ  
 SOKL: ZAPUŠTĚNY ZA DVÍŘKY

AKCE:	Krajský úřad - Moravskoslezský kraj	
VÝKRES:	POLICOVÁ SKŘÍŇ NÍZKÁ ÚZKÁ	
MÍSTNOST:	A204	VÝKRES ČÍSLO: <b>NK6B</b>
STAVBA:	OSTRAVA	

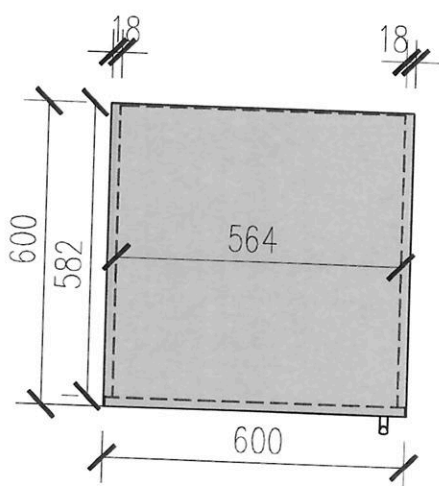
**ČELNÍ POHLED**



**BOČNÍ POHLED**



**HORNÍ POHLED**



**POPIS KONSTRUKCE:**

LAMINO: DTDL H3303 DUB HAMILTON

KORPUS: LAMINO 18mm

HORNÍ DESKA : LAMINO 25mm

ČELA: DTDL H3303 DUB HAMILTON

HRANY: ABSB TL. 2mm, Š DLE LAMINA

TECHNOLOGIE: LASER, HOT-AIR, NIR NEBO PLASMA

ÚCHYTKY: PORTA, R 480mm

ZÁMEK: LEHMANN

PANTY: BLUM S PŘÍDAVNÝM TLUMENÍM

VNITŘNÍ POLICE: POLOHOVATELNÉ NA KOLÍKY

ZÁDA. BÍLÝ SOLOLAK

NOŽKY: PLASTOVÉ VÝŠKOVĚ STAVITELNÉ

SOKL: ZAPUŠTĚNY ZA DVÍŘKY

AKCE: **Krajský úřad - Moravskoslezský kraj**

VÝKRES: **POLICOVÁ SKŘÍŇ NÍZKÁ**

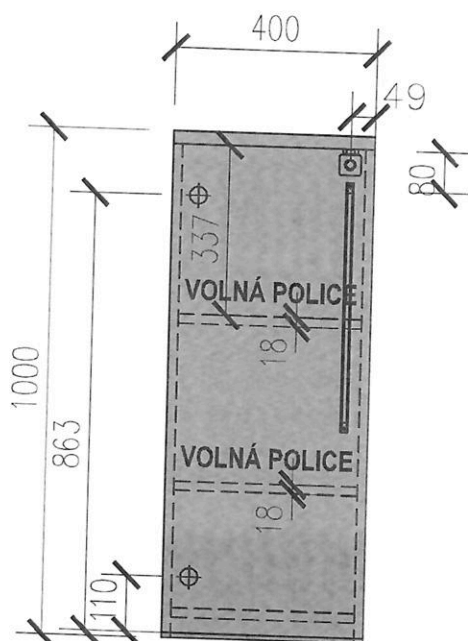
MÍSTNOST: **A206, A416, A418**

STAVBA: **OSTRAVA**

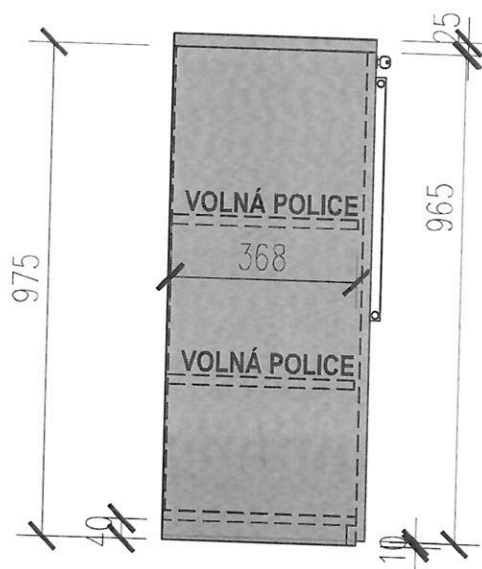
VÝKRES ČÍSLO:

**NK7**

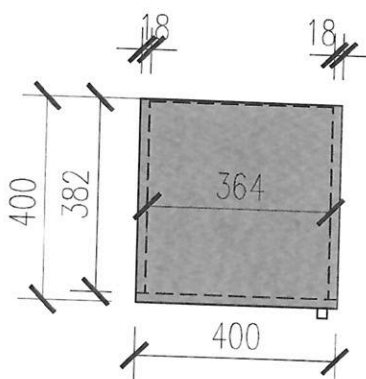
**ČELNÍ POHLED**



**BOČNÍ POHLED**



**HORNÍ POHLED**



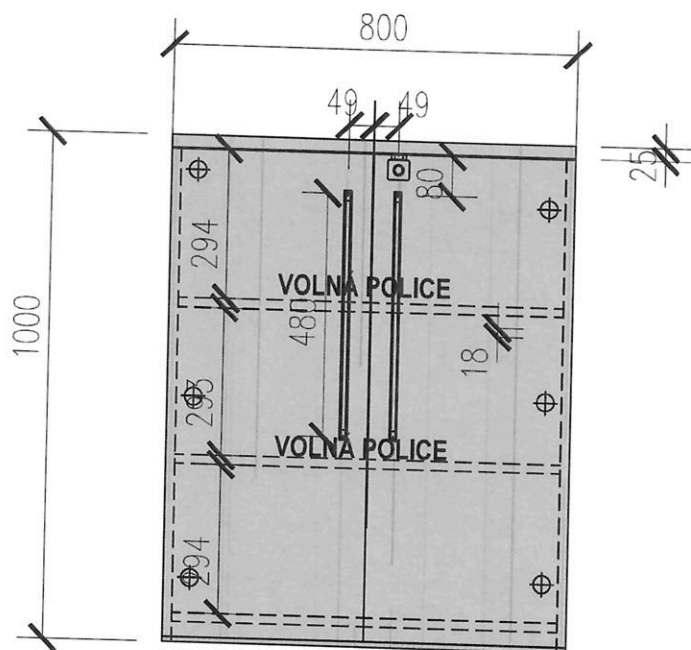
**POPIS KONSTRUKCE:**

LAMINO: DTDL SENOSAN VYSOKÝ LESK  
 KORPUS: LAMINO 18mm  
 HORNÍ DESKA : LAMINO 25mm  
 ČELA: DTDL SENOSAN VYSOKÝ LESK  
 HRANY: ABSB TL. 2mm, Š DLE LAMINA  
 TECHNOLOGIE: LASER, HOT-AIR, NIR NEBO PLASMA  
 ÚCHYTKY: PORTA, R 480mm  
 ZÁMEK: LEHMANN  
 PANTY: BLUM S PŘÍDAVNÝM TLUMENÍM  
 VNITŘNÍ POLICE: POLOHOVATELNÉ NA KOLÍKY  
 ZÁDA: BÍLÝ SOLOLAK  
 NOŽKY: PLASTOVÉ VÝŠKOVĚ STAVITELNÉ  
 SOKL: ZAPUŠTĚNY ZA DVÍŘKY

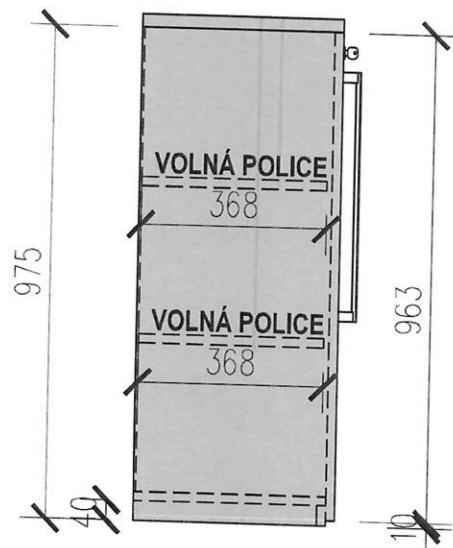
AKCE:	<b>Krajský úřad - Moravskoslezský kraj</b>
VÝKRES:	<b>POLICOVÁ SKŘÍŇ NÍZKÁ ÚZKÁ</b>
MÍSTNOST:	A205,A417
STAVBA:	OSTRAVA
VÝKRES ČÍSLO:	<b>NK8</b>



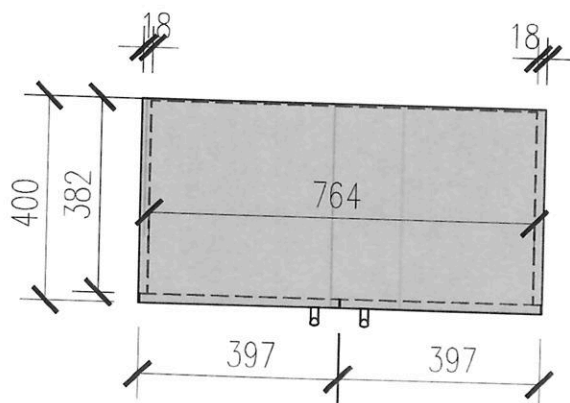
**ČELNÍ POHLED**



**BOČNÍ POHLED**



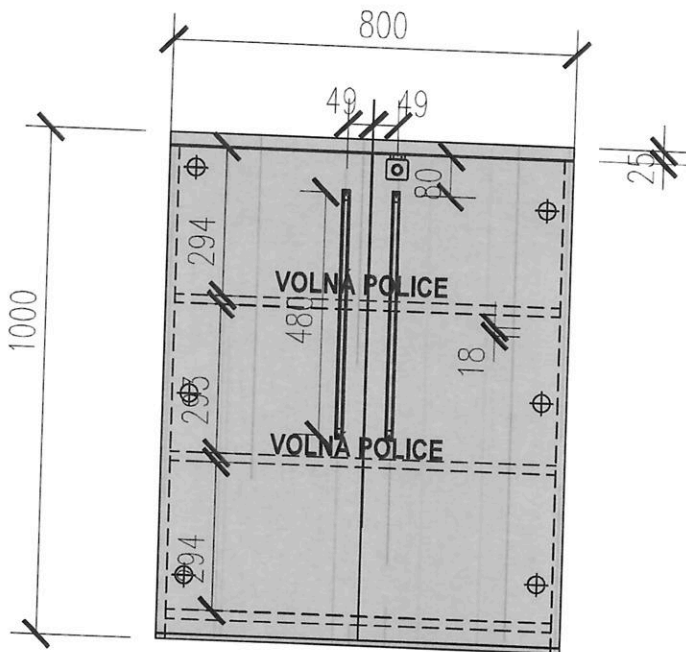
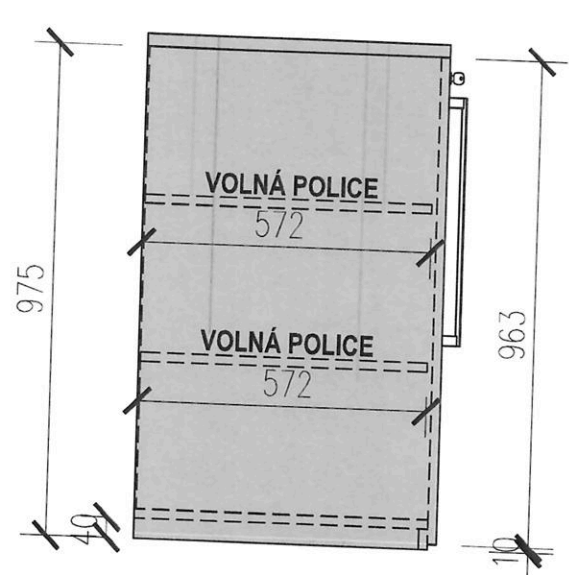
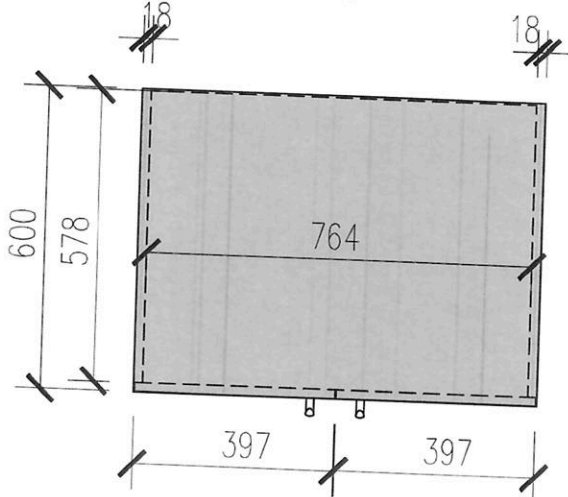
**HORNÍ POHLED**



**POPIS KONSTRUKCE:**

LAMINO: DTDL H3303 DUB HAMILTON  
 KORPUS: LAMINO 18mm  
 HORNÍ DESKA : LAMINO 25mm  
 ČELA: DTDL H3303 DUB HAMILTON  
 HRANY: ABSB TL. 2mm, Š DLE LAMINA  
 TECHNOLOGIE: LASER, HOT-AIR, NIR NEBO PLASMA  
 ÚCHYTKY: PORTA, R 480mm  
 ZÁMEK: LEHMANN  
 PANTY: BLUM S PŘÍDAVNÝM TLUMENÍM  
 VNITŘNÍ POLICE: POLOHOVATELNÉ NA KOLÍKY  
 ZÁDA: BÍLÝ SOLOLAK  
 NOŽKY: PLASTOVÉ VÝŠKOVĚ STAVITELNÉ  
 SOKL: ZAPUŠTĚNY ZA DVÍŘKY

AKCE:	<b>Krajský úřad - Moravskoslezský kraj</b>
VÝKRES:	<b>POLICOVÁ SKŘÍŇ NÍZKÁ ÚZKÁ</b>
MÍSTNOST:	A205, A417
STAVBA:	OSTRAVA
VÝKRES ČÍSLO:	<b>NK9</b>

**ČELNÍ POHLED****BOČNÍ POHLED****HORNÍ POHLED****POPIS KONSTRUKCE:**

LAMINO: DTDL H3303 DUB HAMILTON

KORPUS: LAMINO 18mm

HORNÍ DESKA : LAMINO 25mm

ČELA: DTDL H3303 DUB HAMILTON

HRANY: ABSB TL. 2mm, Š DLE LAMINA

TECHNOLOGIE: LASER, HOT-AIR, NIR NEBO PLASMA

ÚCHYTKY: PORTA, R 480mm

ZÁMEK: LEHMANN

PANTY: BLUM S PŘÍDAVNÝM TLUMENÍM

VNITŘNÍ POLICE: POLOHOVATELNÉ NA KOLÍKY

ŽÁDA. BÍLÝ SOLOLAK

NOŽKY: PLASTOVÉ VÝŠKOVĚ STAVITELNÉ

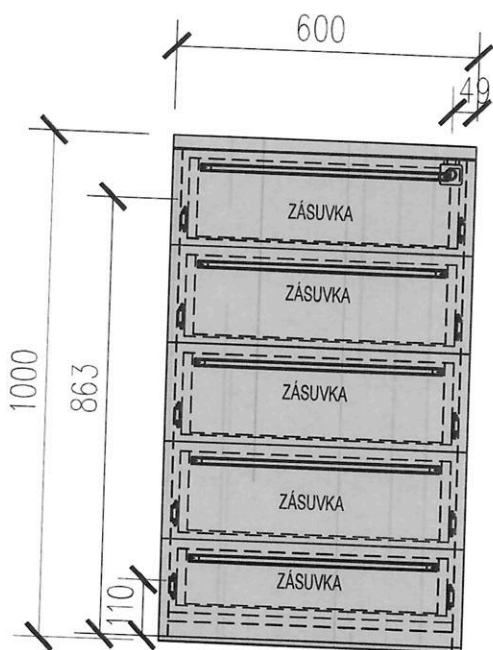
SOKL: ZAPUŠTĚNY ZA DVÍŘKY

AKCE: **Krajský úřad - Moravskoslezský kraj**VÝKRES: **POLICOVÁ SKŘÍŇ NÍZKÁ ÚZKÁ**MÍSTNOST: **A204**STAVBA: **OSTRAVA**

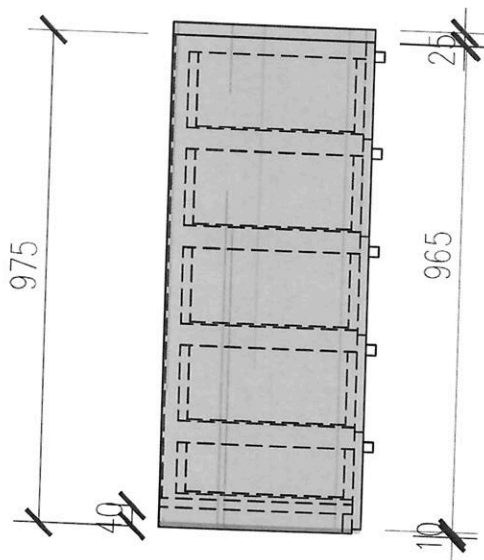
VÝKRES ČÍSLO:

**NK9B**

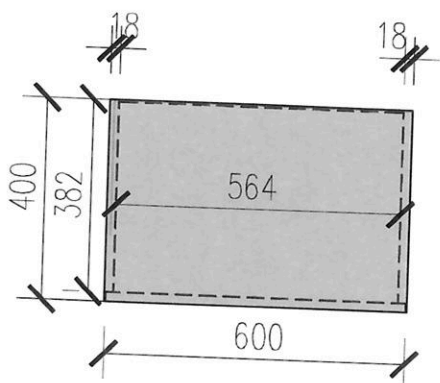
**ČELNÍ POHLED**



**BOČNÍ POHLED**



**HORNÍ POHLED**



**POPIS KONSTRUKCE:**

LAMINO: DTDL H3303 DUB HAMILTON

KORPUS: LAMINO 18mm

HORNÍ DESKA : LAMINO 25mm

ČELA: DTDL H3303 DUB HAMILTON

HRANY: ABSB TL. 2mm, Š DLE LAMINA

TECHNOLOGIE: LASER, HOT-AIR, NIR NEBO PLASMA

ÚCHYTKY: PORTA, R 480mm

ZÁMEK: LEHMANN

PANTY: BLUM S PŘÍDAVNÝM TLUMENÍM

VNITŘNÍ POLICE: POLOHOVATELNÉ NA KOLÍKY

ZÁDA. BÍLÝ SOLOLAK

NOŽKY: PLASTOVÉ VÝŠKOVĚ STAVITELNÉ

SOKL: ZAPUŠTĚNY ZA DVÍŘKY

AKCE: **Krajský úřad - Moravskoslezský kraj**

VÝKRES: **ZÁSUVKOVÁ SKŘÍŇ NÍZKÁ**

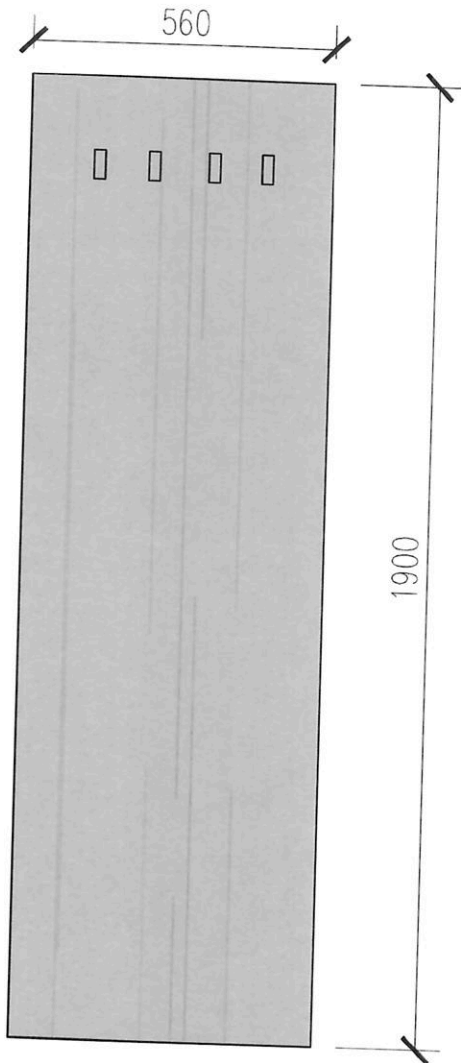
MÍSTNOST: **A417**

STAVBA: **OSTRAVA**

VÝKRES ČÍSLO:

**NKZ**

### ČELNÍ POHLED



### BOČNÍ POHLED



### HORNÍ POHLED



#### POPIS KONSTRUKCE:

LAMINO: H3303 DUB HAMILTON

KORPUS: LAMINO 18mm

HRANY: ABSB TL. 2mm, Š DLE LAMINA

TECHNOLOGIE: LASER, HOT-AIR, NIR NEBO PLASMA

VĚŠÁKY: 4X DORIS

KOTVENÍ NA LIŠTY

AKCE: **Krajský úřad - Moravskoslezský kraj**

VÝKRES: **OBKLAD STĚNY S VĚŠÁKY**

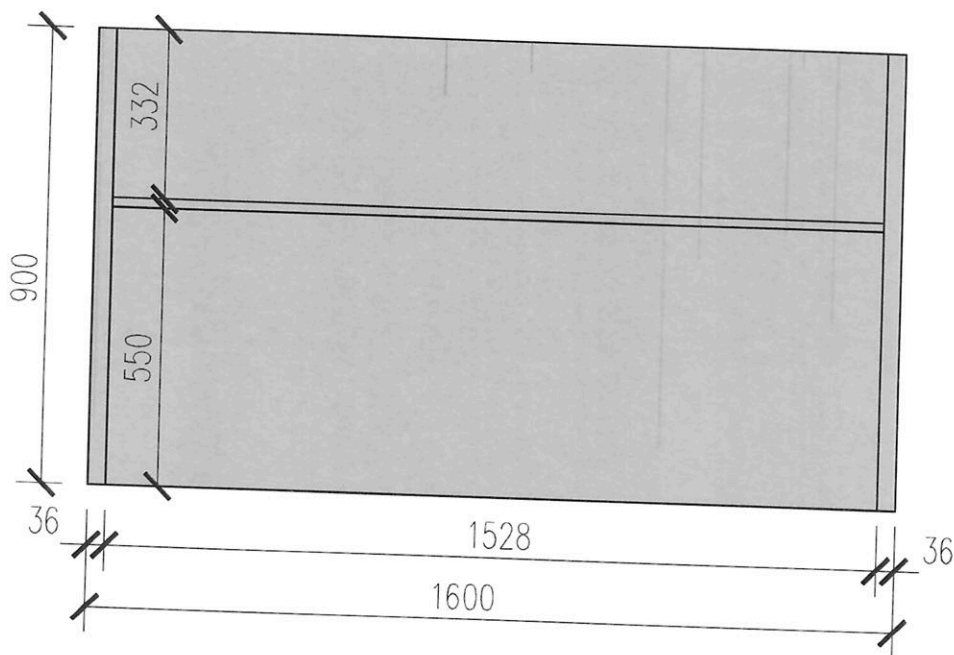
MÍSTNOST: **A206,A416**

STAVBA: **OSTRAVA**

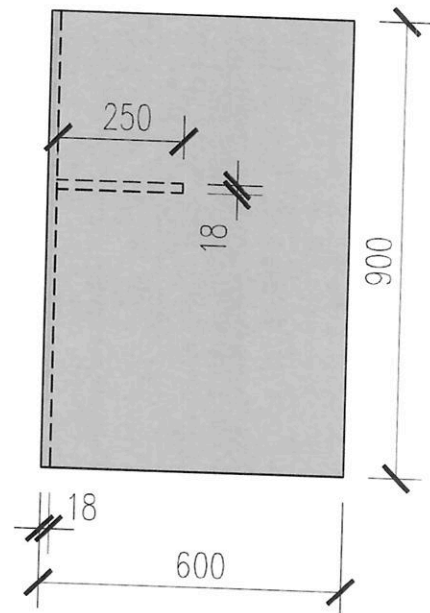
VÝKRES ČÍSLO:

**OB1**

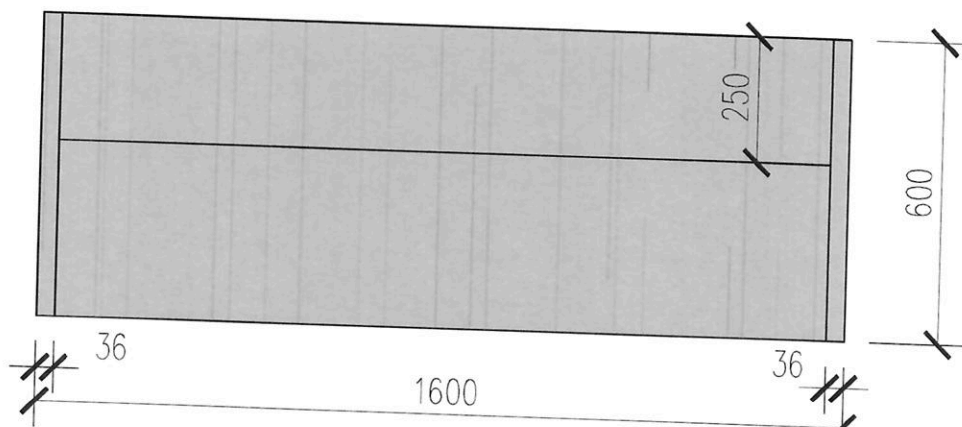
### ČELNÍ POHLED



### BOČNÍ POHLED



### HORNÍ POHLED



#### POPIS KONSTRUKCE:

LAMINO: H3303 DUB HAMILTON

KORPUS: LAMINO 18mm

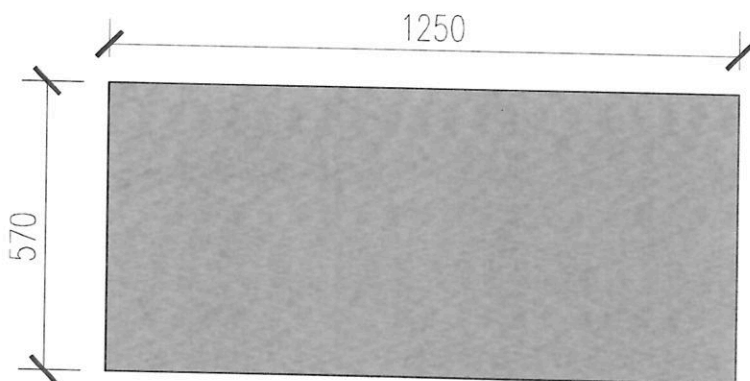
HRANY: ABSB TL. 2mm, Š DLE LAMINA

TECHNOLOGIE: LASER, HOT-AIR, NIR NEBO PLASMA

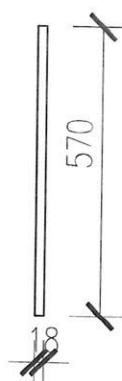
KOTVENÍ NA LIŠTY

AKCE:	<b>Krajský úřad - Moravskoslezský kraj</b>
VÝKRES:	<b>OBKLAD NIKY S POLICÍ</b>
MÍSTNOST:	A206,A416
STAVBA:	OSTRAVA
VÝKRES ČÍSLO:	<b>OB2</b>

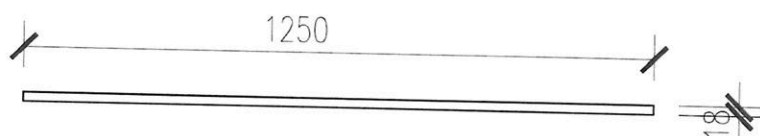
### ČELNÍ POHLED



### BOČNÍ POHLED



### HORNÍ POHLED



#### POPIS KONSTRUKCE:

LAMINO + MAGNETICKÁ TABULE

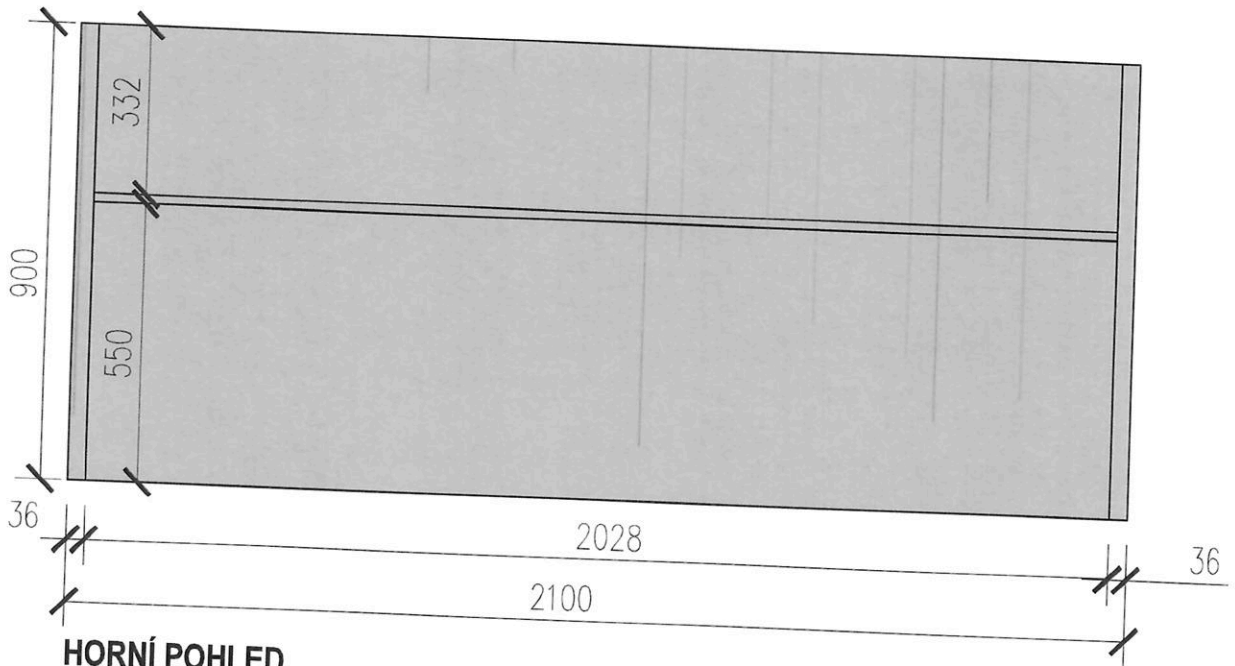
KORPUS: LAMINO 18mm

HRANY: ABSB TL. 2mm, Š DLE LAMINA

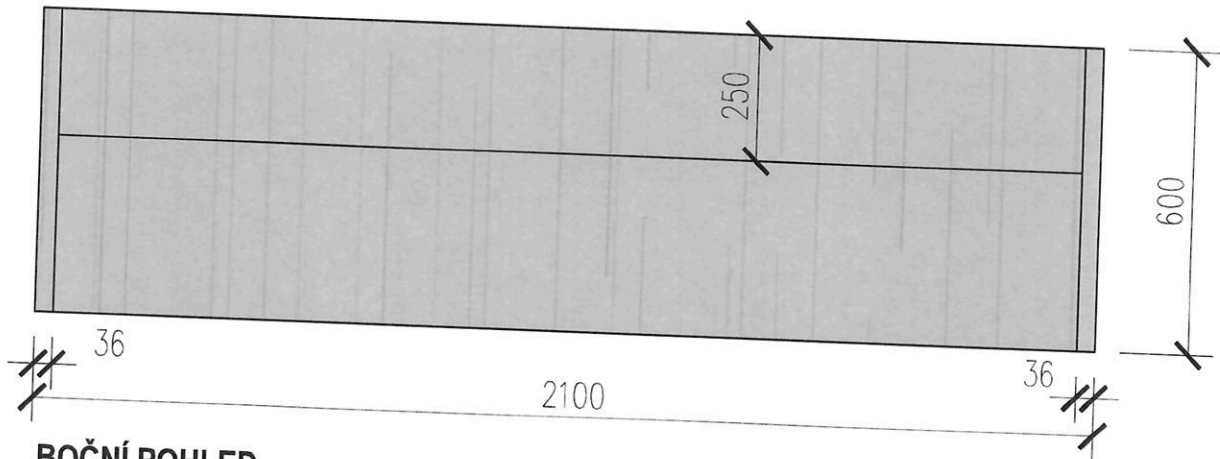
TECHNOLOGIE: LASER, HOT-AIR, NIR NEBO PLASMA

AKCE:	<b>Krajský úřad - Moravskoslezský kraj</b>
VÝKRES:	OBKLAD ZA STOLEM
MÍSTNOST:	A250, A417
STAVBA:	OSTRAVA
VÝKRES ČÍSLO:	<b>OB3</b>

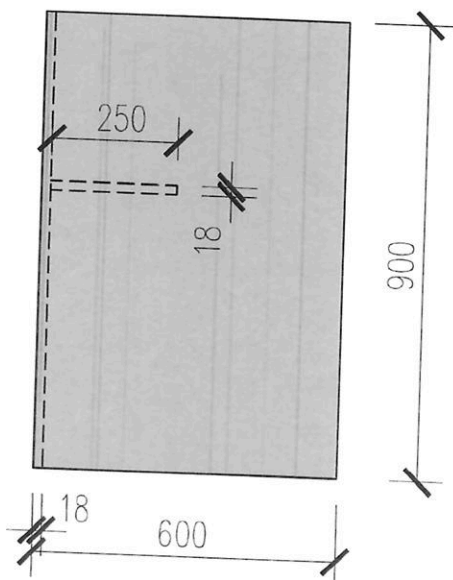
### ČELNÍ POHLED



### HORNÍ POHLED



### BOČNÍ POHLED



#### POPIS KONSTRUKCE:

LAMINO: H3303 DUB HAMILTON

KORPUS: LAMINO 18mm

HRANY: ABSB TL. 2mm, Š DLE LAMINA

TECHNOLOGIE: LASER, HOT-AIR, NIR NEBO PLASMA

KOTVENÍ NA LIŠTY

AKCE: **Krajský úřad - Moravskoslezský kraj**

VÝKRES: **OBKLAD NIKY S POLICÍ**

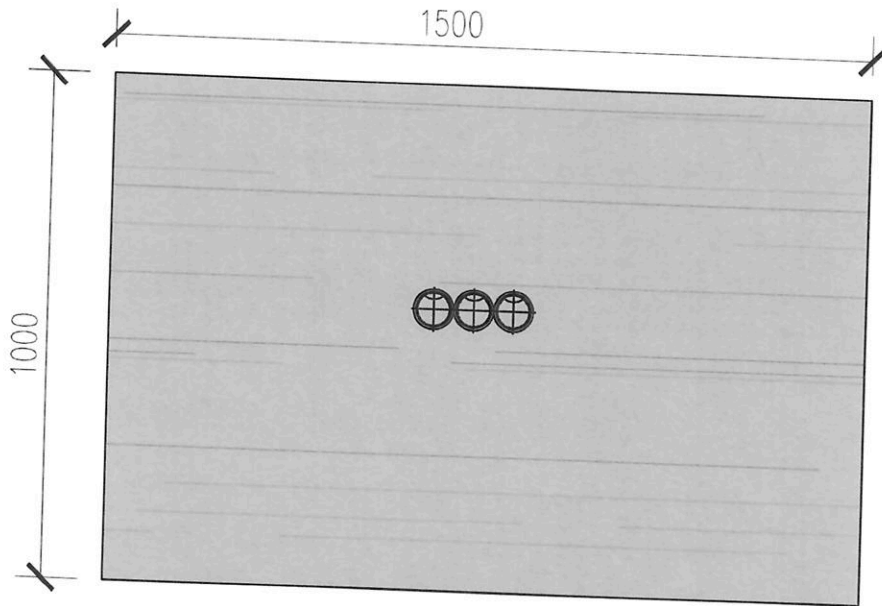
MÍSTNOST: **A204**

STAVBA: **OSTRAVA**

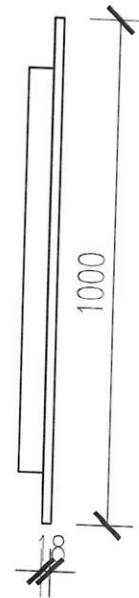
VÝKRES ČÍSLO:

**OB4**

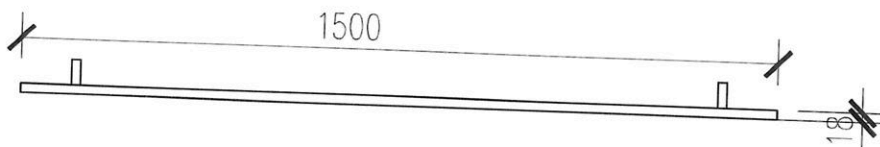
ČELNÍ POHLED



BOČNÍ POHLED



HORNÍ POHLED



**POPIS KONSTRUKCE:**

LAMINO: H3303 DUB HAMILTON

KORPUS: LAMINO 18mm

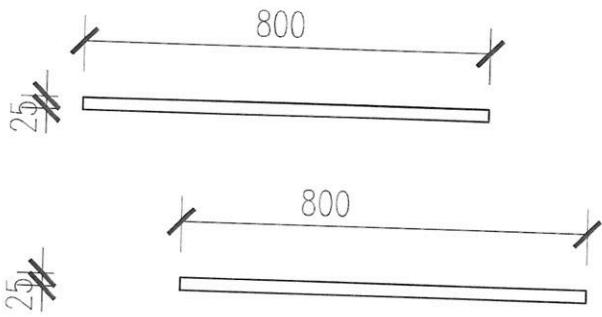
HRANY: ABSB TL. 2mm, Š DLE LAMINA

TECHNOLOGIE: LASER, HOT-AIR, NIR NEBO PLASMA

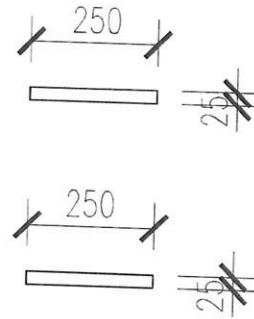
AKCE:	<b>Krajský úřad - Moravskoslezský kraj</b>
VÝKRES:	OBKLAD ZA TV
MÍSTNOST:	A204, A418
STAVBA:	OSTRAVA
VÝKRES ČÍSLO:	<b>OB5</b>



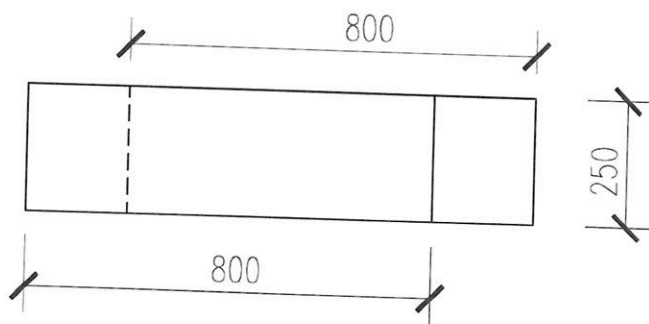
### ČELNÍ POHLED



### BOČNÍ POHLED

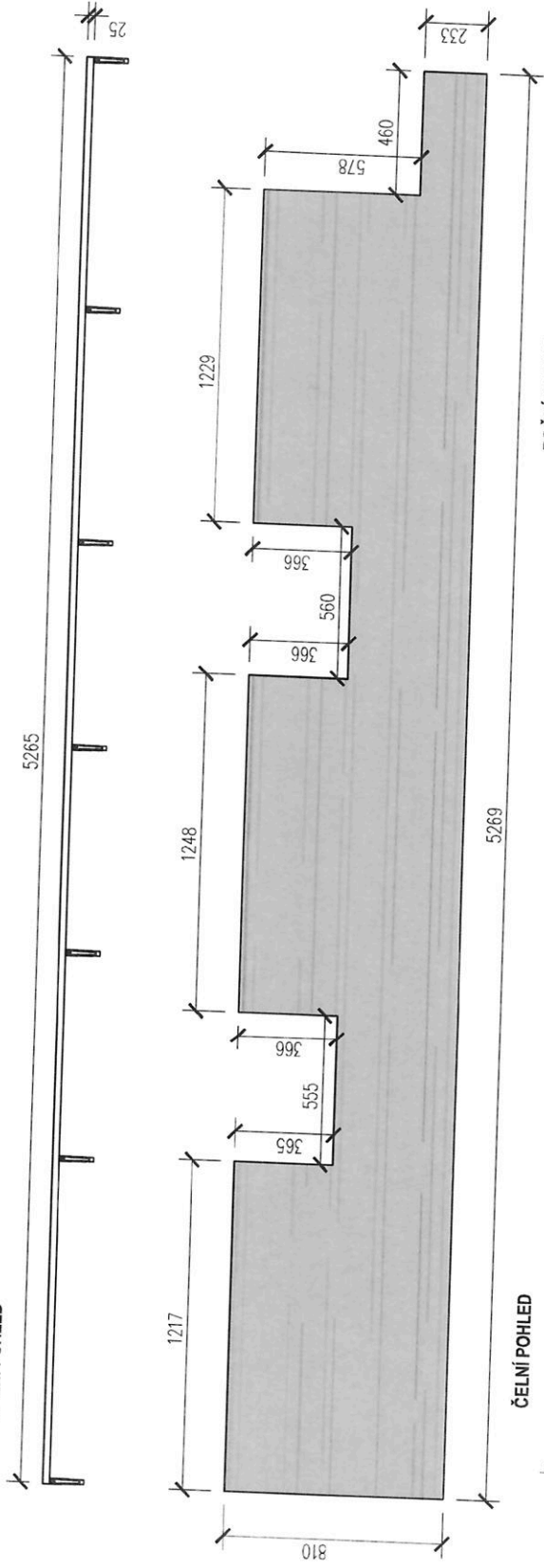


### HORNÍ POHLED

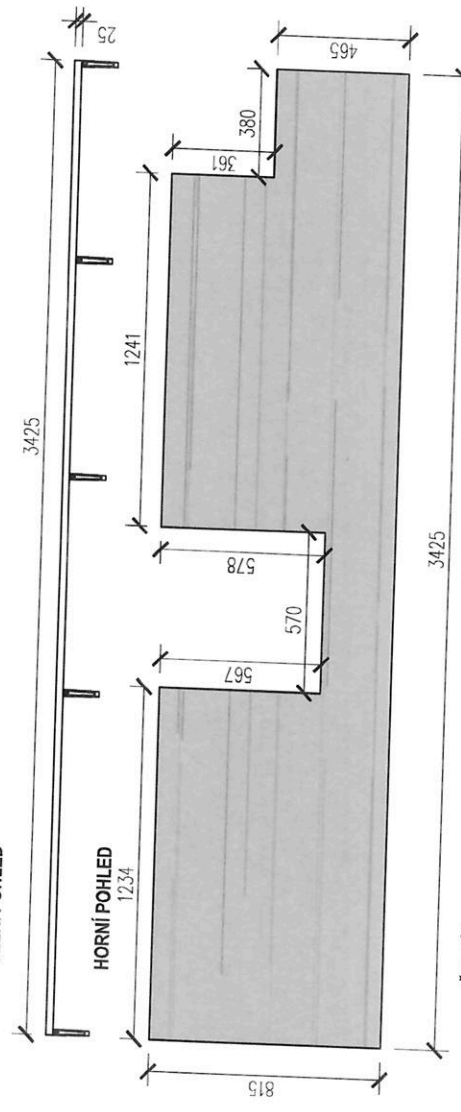


AKCE:	<b>Krajský úřad - Moravskoslezský kraj</b>
VÝKRES:	<b>POLICE</b>
MÍSTNOST:	<b>A418</b>
STAVBA:	<b>OSTRAVA</b>
VÝKRES ČÍSLO:	<b>P</b>

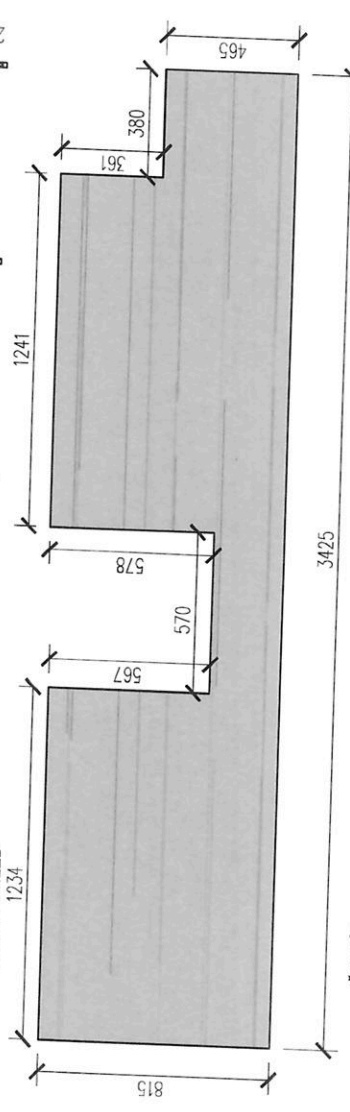
ČELNÍ POHLED



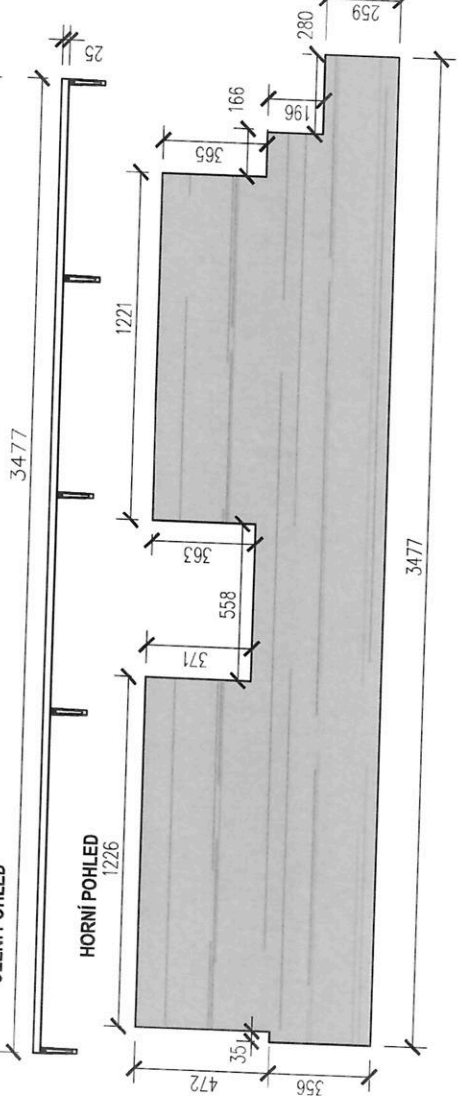
ČELNÍ POHLED



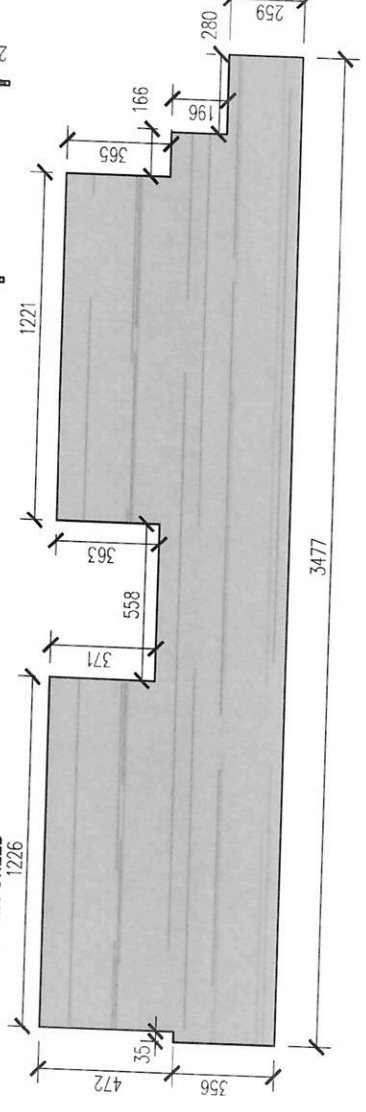
HORNÍ POHLED



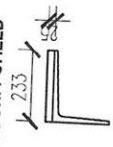
ČELNÍ POHLED



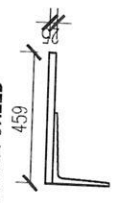
HORNÍ POHLED



BOČNÍ POHLED



BOČNÍ POHLED



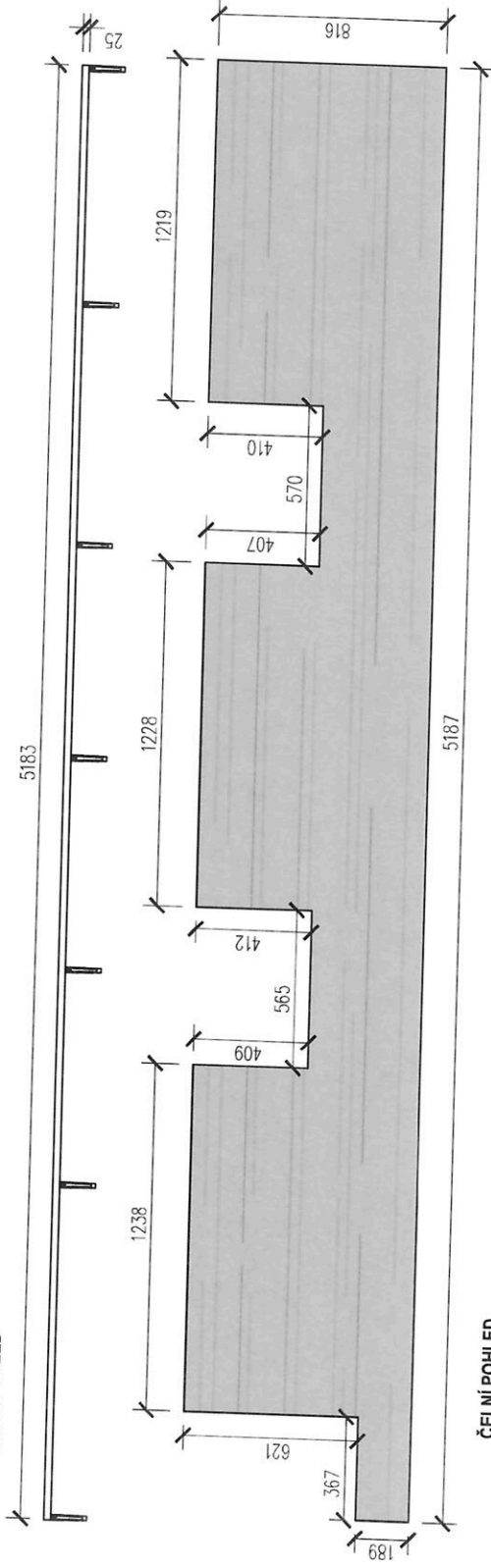
BOČNÍ POHLED



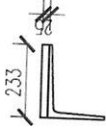
POPIS KONSTRUKCE:  
 LAMINO: DTDL H3303 DUB HAMILTON  
 KÓRPUŠ: LAMINO 18mm  
 HORNÍ DESKA: LAMINO 25mm  
 HRANY: ABSB TL: 2mm, Š DLE LAMINA  
 TECHNOLOGIE: LASER, HOT-AIR, NIR NEBO FLASMA  
 VĚTRACÍ MŘÍŽKA+HLINÍK  
 PARAPETY: ZPRACOVAT VÝKRESOVOU DOKUMENTACI  
 A VYROBIT NOSNOU KOVOVOU KONSTRUKCI

ACE	Krajský úřad - Moravskoslezský kraj
VÝKRES	PARAPET
PROJEKTOVAL	PAR 1
METRIČNÍ	A204, A205, A206
STUPEŇ	OSTRAVA
	PAR 2
	PAR 3

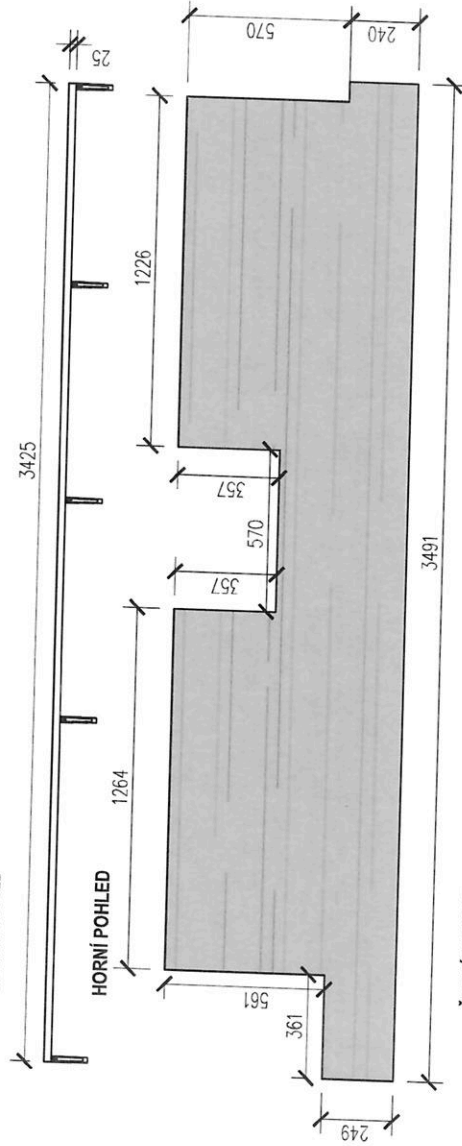
ČELNÍ POHLED



BOČNÍ POHLED



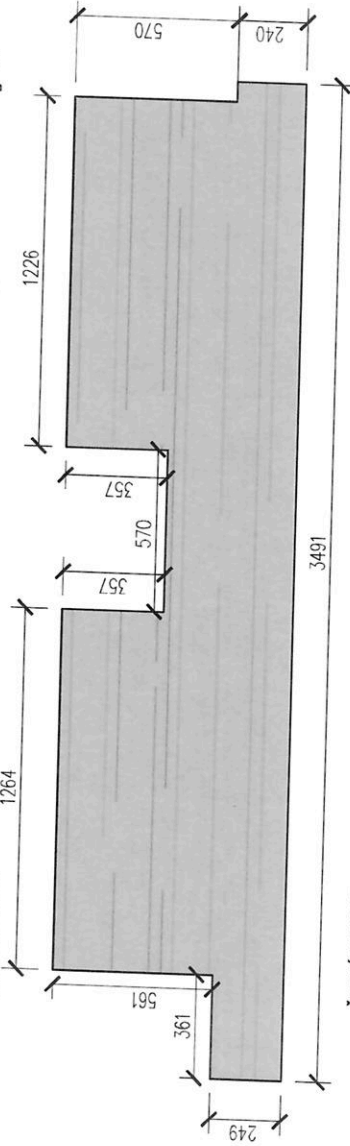
ČELNÍ POHLED



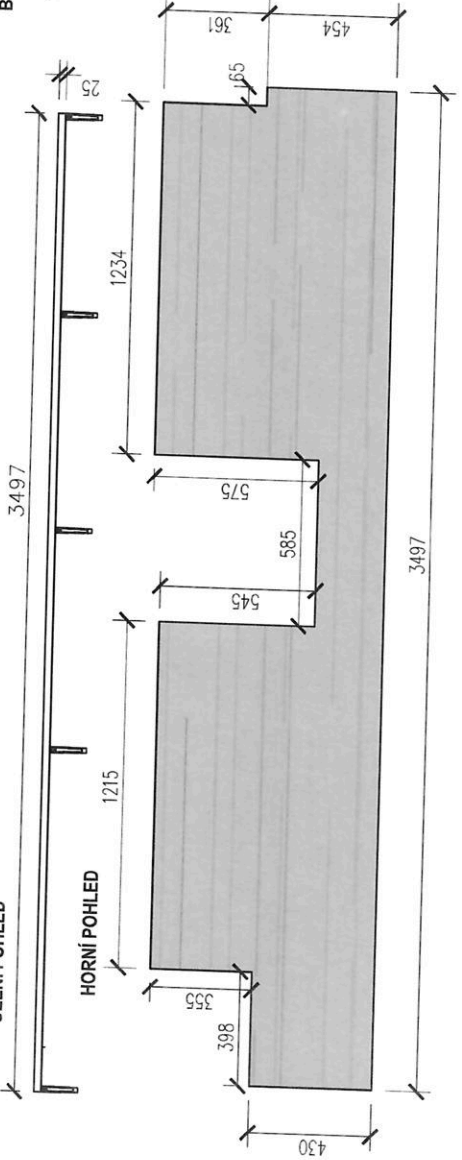
BOČNÍ POHLED



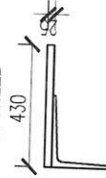
HORNÍ POHLED



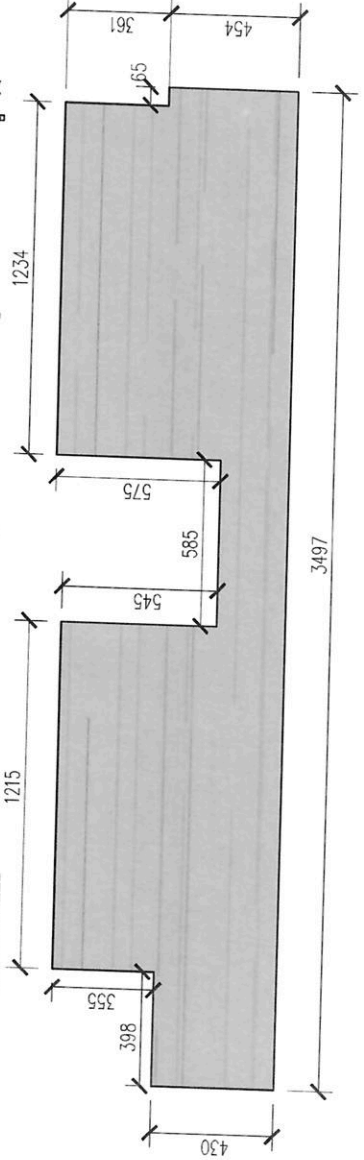
ČELNÍ POHLED



BOČNÍ POHLED

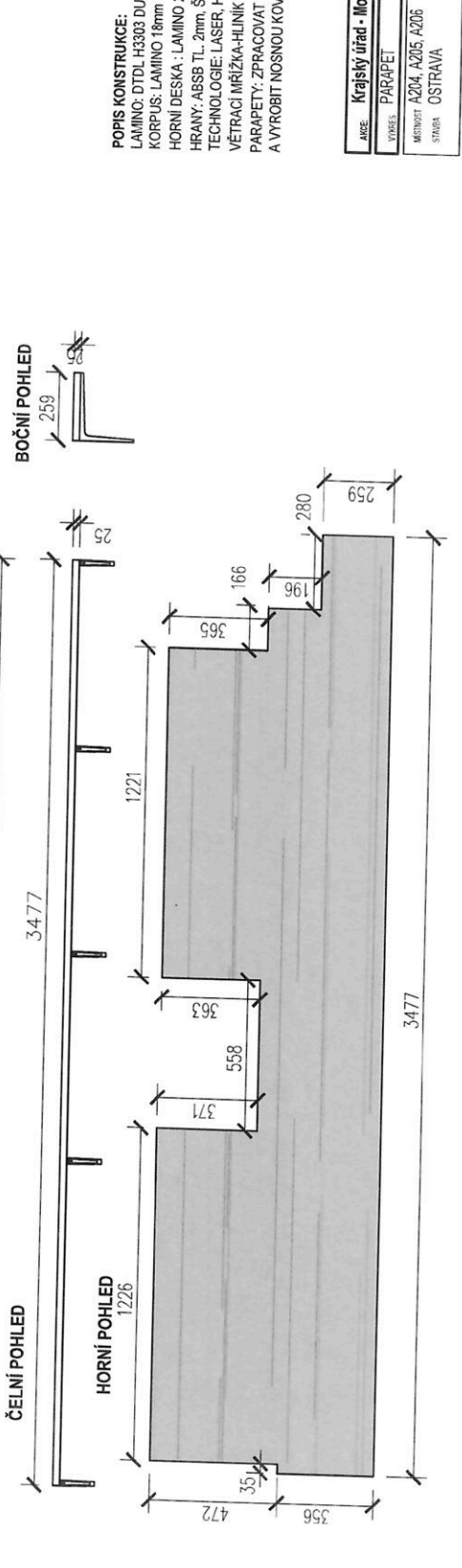
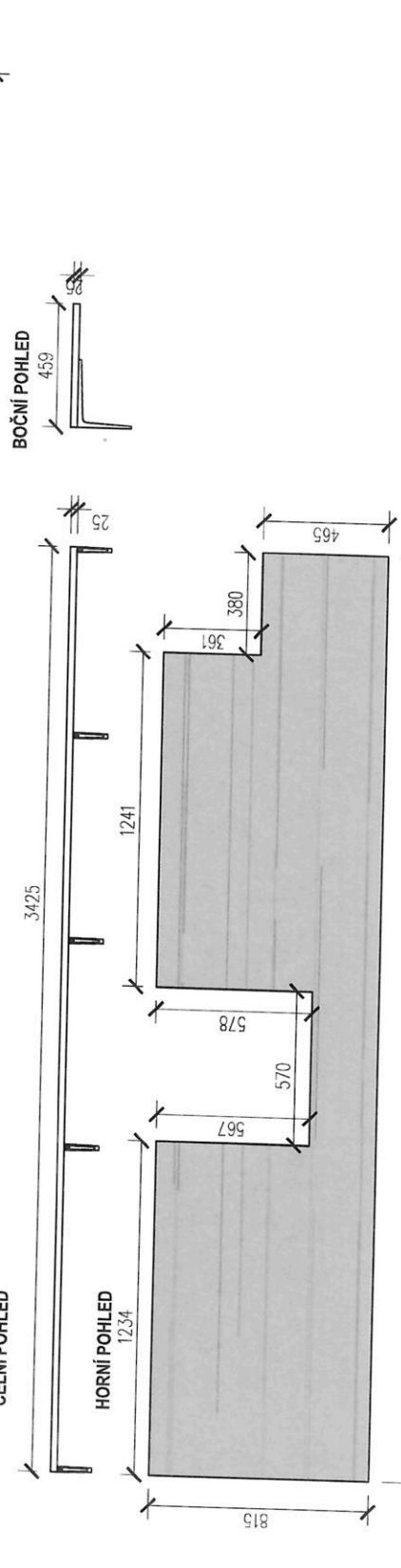
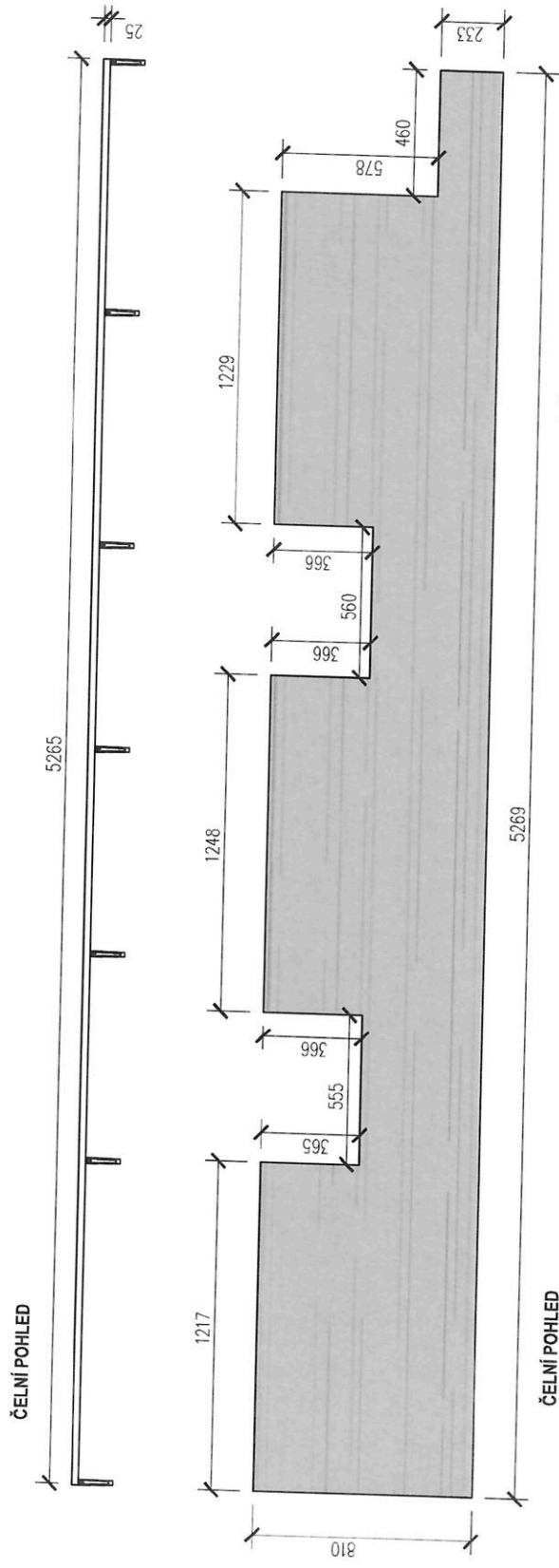
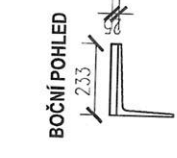


HORNÍ POHLED



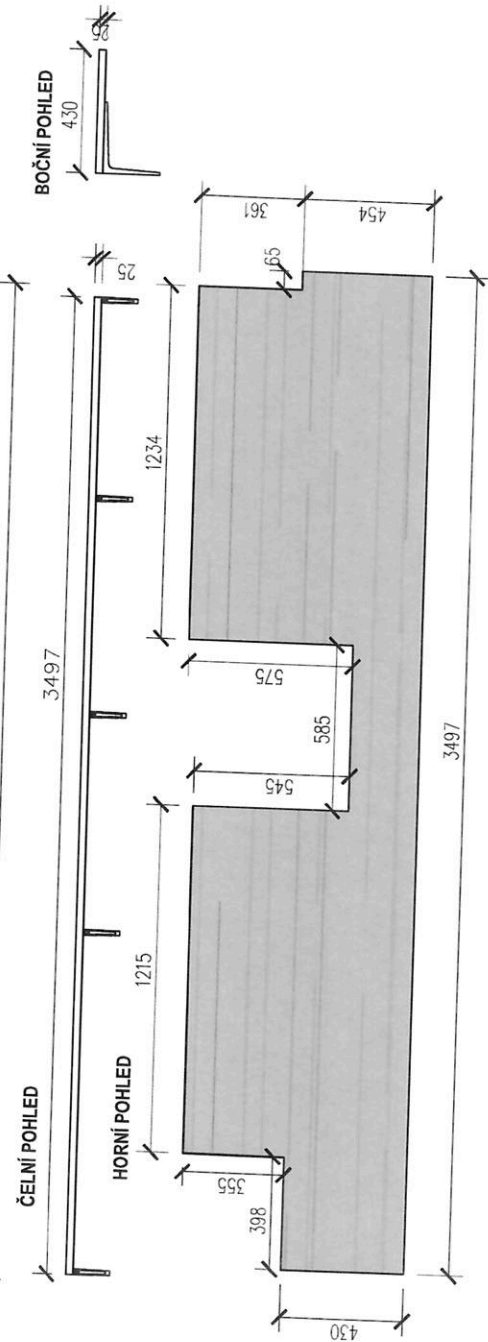
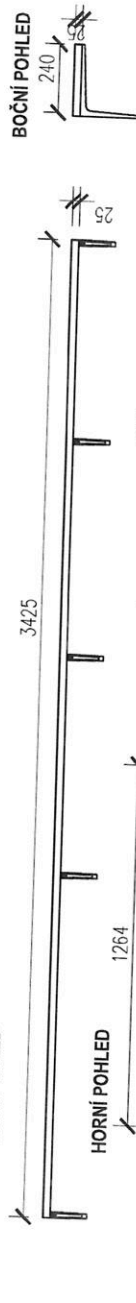
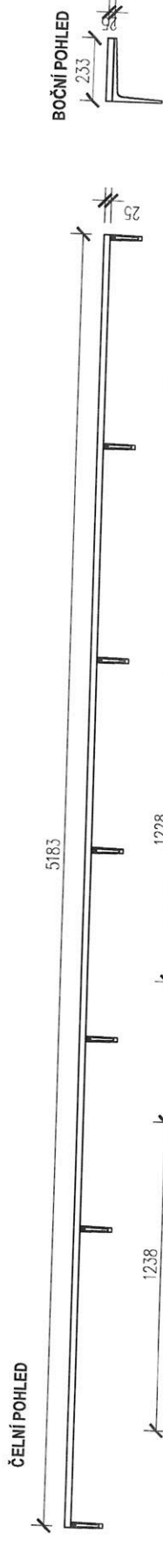
POPIS KONSTRUKCE:  
 LAMINO: DTDL H3303 DUB HAMILTON  
 KORPUS: LAMINO 18mm  
 HORNÍ DESKA: LAMINO 25mm  
 HRANY: ABSB TL, 2mm, Š DLE LAMINA  
 TECHNOLOGIE: LASER, HOT-AIR, NIR NEBO PLASMA  
 VĚTRACÍ MRÍŽKA-HLINÍK  
 PARAPETY: ZPRACOVAT VYKRESOVOU DOKUMENTACI  
 A VYROBIT NOSNOU KOVOVOU KONSTRUKCI

NAZEV:	Krajský úřad - Moravskoslezský kraj
KORPUS:	PARAPET
STAVBA:	OSTRAVA
STRANA:	PAR 4 PAR 5 PAR 6



**POPIS KONSTRUKCE:**  
 LAMINO: DTDL H3303 DUB HAMILTON  
 KORPUS: LAMINO 18mm  
 HORNÍ DESKA : LAMINO 25mm  
 HRANY: ABSB TL. 2mm, Š DLE LAMINA  
 TECHNOLOGIE: LASER, HOT-AIR, NIR NEBO PLASMA  
 VĚTRACÍ MŘÍŽKA-HUNIK  
 PARAPETY: ZPRACOVAT VÝKRESOVOU DOKUMENTACI  
 A VYROBIT NOSNOU KOVOVOU KONSTRUKCI

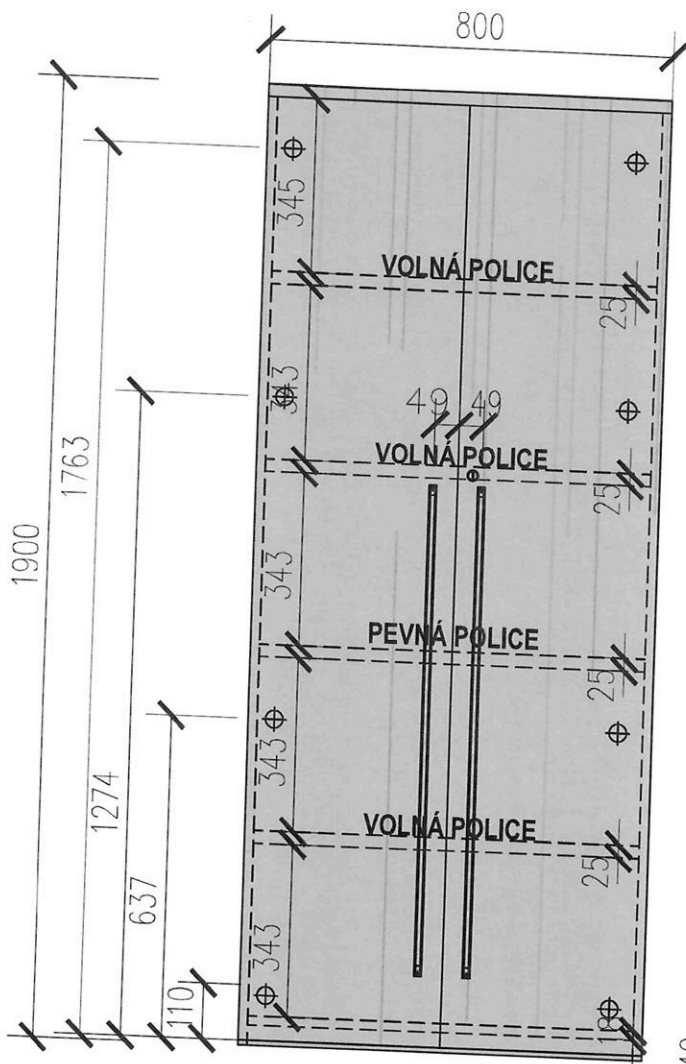
AKCE	Krajský úřad - Moravskoslezský kraj
LOKALITA	PARAPET
MĚSTO	AZ04, AZ05, AZ06
STAVBA	OSTRAVA
PROJEKTANT	PARP1



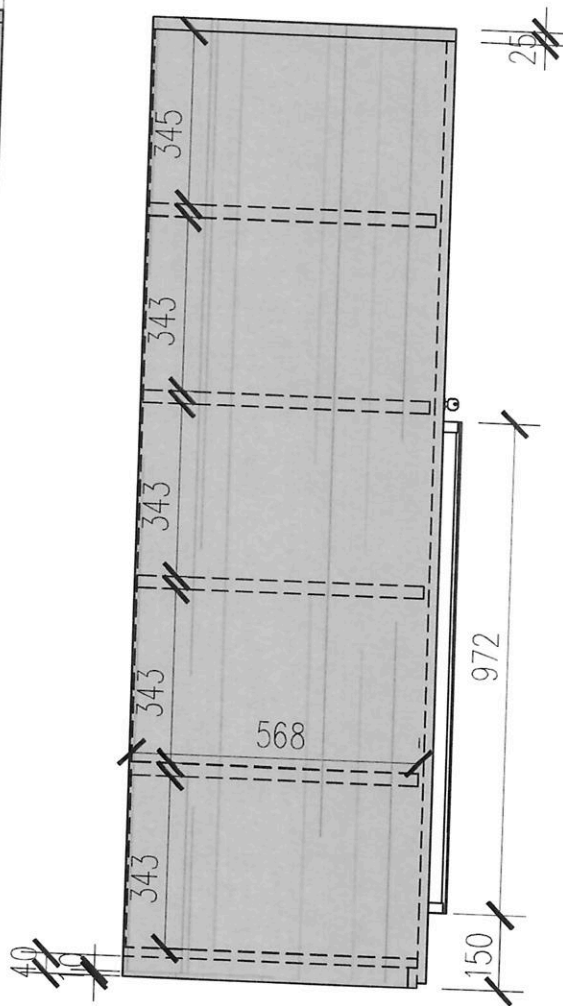
**POPIS KONSTRUKCE:**  
 LAMINO: DTDL H3303 DUB HAMILTON  
 KORPUS: LAMINO 18mm  
 HORNÍ DESKA : LAMINO 25mm  
 HRANY: ABSB TL 2mm, Š DLE LAMINA  
 TECHNOLOGIE: LASER, HOT-AIR, NIR NEBO PLASMA  
 VĚTRACÍ MRÍŽKA-HLINÍK  
 PARAPETY: ZPRACOVAT VYKRESOVOU DOKUMENTACI  
 A VYROBIT NOSNOU KOVOVOU KONSTRUKCI

AKCE:	Krajský úřad - Moravskoslezský kraj
VYBĚH:	PARAPET
PROJEKTANT:	STRIBA OSTRAVA
STŘEHA:	OSTRAVA
VPŘÍKLAD:	PARP2

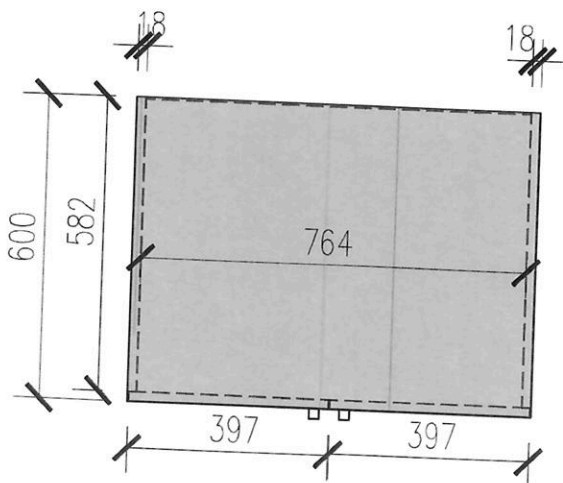
**ČELNÍ POHLED**



**BOČNÍ POHLED**



**HORNÍ POHLED**



**POPIS KONSTRUKCE:**

LAMINO: DTDL H3303 DUB HAMILTON

KORPUS: LAMINO 18mm

HORNÍ DESKA : LAMINO 25mm

DVÍŘKA: DTDL H3303 DUB HAMILTON

HRANY: ABSB TL. 2mm, Š DLE LAMINA

TECHNOLOGIE: LASER, HOT-AIR, NIR NEBO PLASMA

ÚCHYTKY: PORTA, R 960mm

ZÁMEK: LEHMANN

PANTY: BLUM S PŘÍDAVNÝM TLUMENÍM

VNITŘNÍ POLICE: TL. 25mm, 1X PEVNÁ POLICE, 3X

POLOHOVATELNÉ POLICE S FIXACI

ZÁDA: BÍLÝ SOLOLAK

NOŽKY: PLASTOVÉ VÝŠKOVĚ STAVITELNÉ

SOKL: ZAPUŠTĚNY ZA DVÍŘKY

AKCE: **Krajský úřad - Moravskoslezský kraj**

VÝKRES: **VYSOKÁ POLICOVÁ SKŘÍŇ**

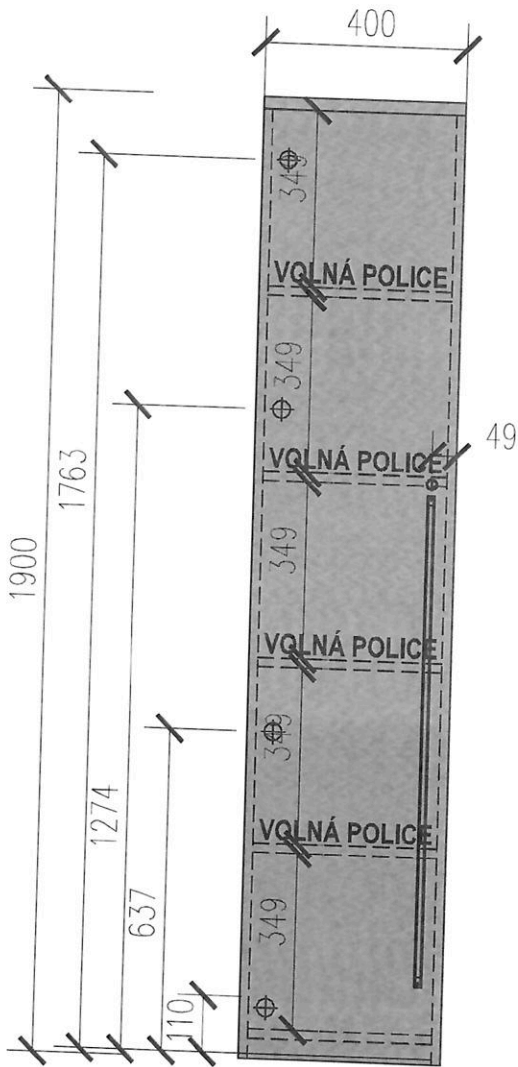
MÍSTNOST: A204, A206

STAVBA: OSTRAVA

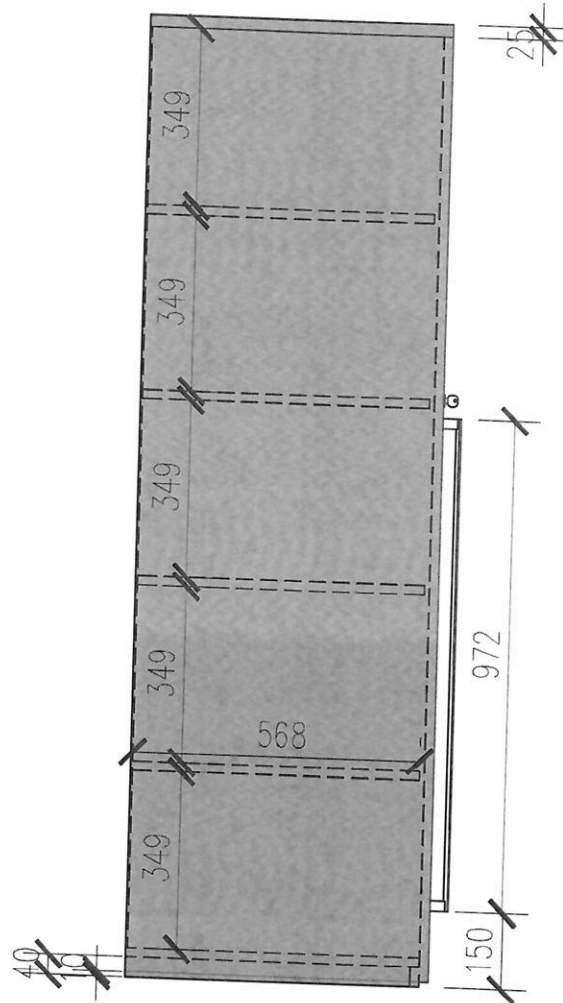
VÝKRES ČÍSLO:

**SK1**

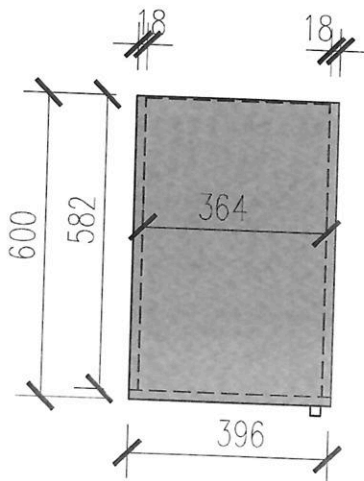
**ČELNÍ POHLED**



**BOČNÍ POHLED**



**HORNÍ POHLED**



**POPIS KONSTRUKCE:**

LAMINO: DTDL SENOSAN VYSOKÝ LESK

KORPUS: LAMINO 18mm

HORNÍ DESKA : LAMINO 25mm

DVEŘE: DTDL SENOSAN VYSOKÝ LESK

HRANY: ABSB TL. 2mm, Š DLE LAMINA

TECHNOLOGIE: LASER, HOT-AIR, NIR NEBO PLASMA

ÚCHYTKY: PORTA, R 960mm

ZÁMEK: LEHMANN

PANTY: BLUM S PŘÍDAVNÝM TLUMENÍM

VNITŘNÍ POLICE: TL. 18mm, POLOHOVATELNÉ NA KOLÍKY

ZÁDA: BÍLÝ SOLOLAK

NOŽKY: PLASTOVÉ VÝŠKOVĚ STAVITELNÉ

SOKL: ZAPUŠTĚNY ZA DVÍŘKY

AKCE: **Krajský úřad - Moravskoslezský kraj**

VÝKRES: **VYSOKÁ POLICOVÁ SKŘÍŇ ÚZKÁ**

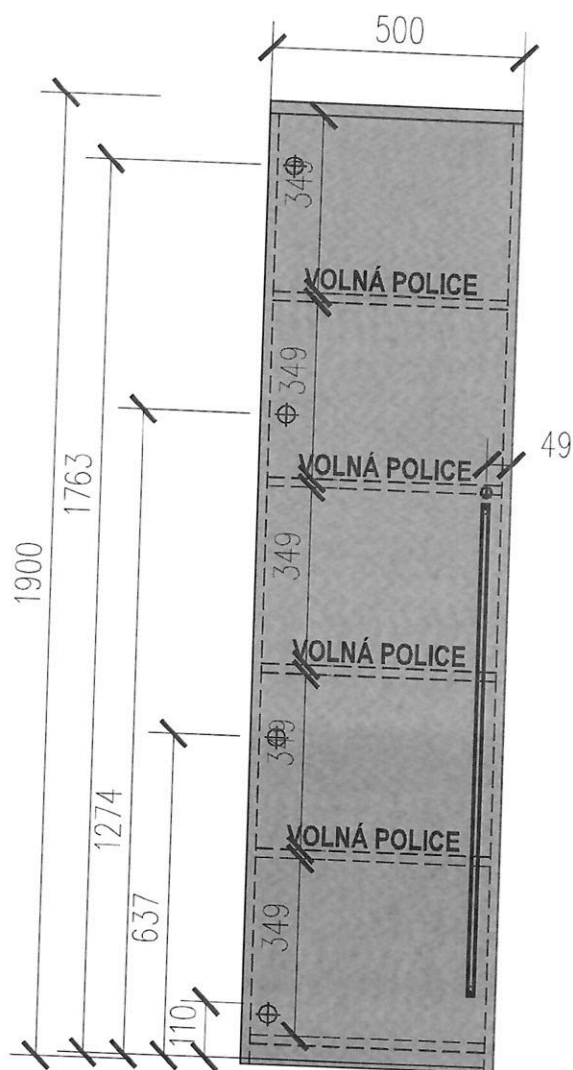
MÍSTNOST: A206, A418

STAVBA: OSTRAVA

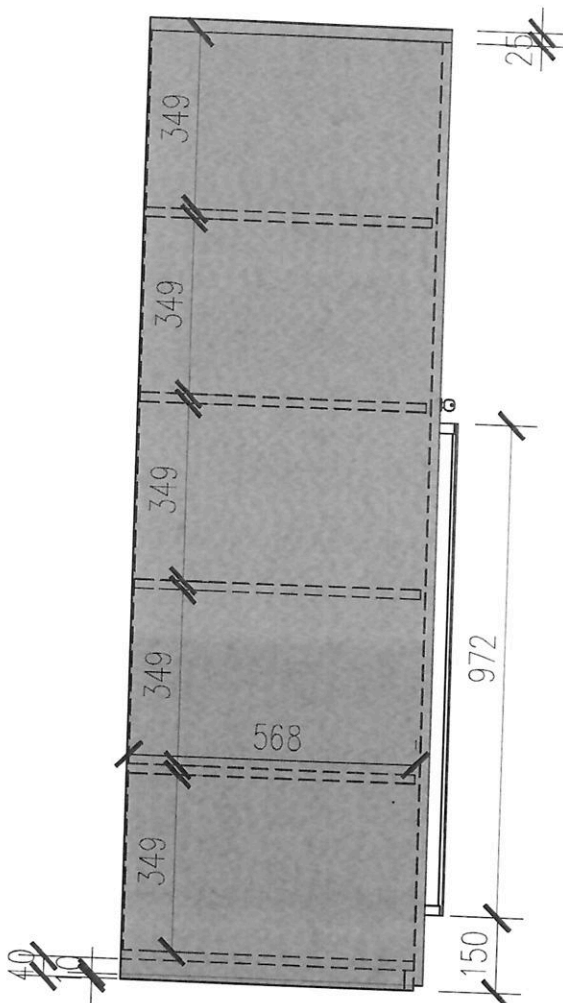
VÝKRES ČÍSLO:

**SK2**

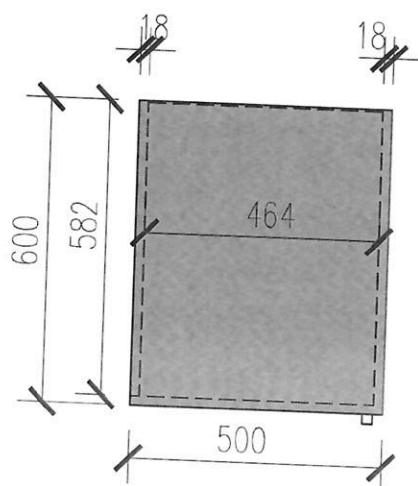
**ČELNÍ POHLED**



**BOČNÍ POHLED**



**HORNÍ POHLED**



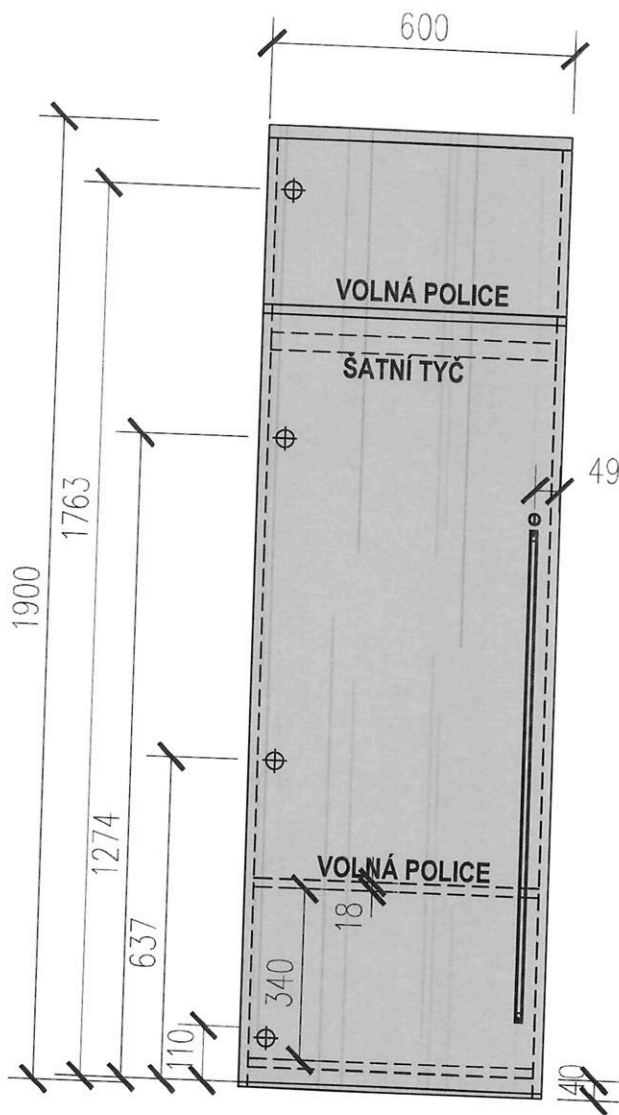
**POPIS KONSTRUKCE:**

LAMINO: DTDL SENOSAN VYSOKÝ LESK  
 KORPUS: LAMINO 18mm  
 HORNÍ DESKA : LAMINO 25mm  
 DVEŘE: DTDL SENOSAN VYSOKÝ LESK  
 HRANY: ABSB TL. 2mm, Š DLE LAMINA  
 TECHNOLOGIE: LASER, HOT-AIR, NIR NEBO PLASMA  
 ÚCHYTKY: PORTA, R 960mm  
 ZÁMEK: LEHMANN  
 PANTY: BLUM S PŘÍDAVNÝM TLUMENÍM  
 VNITŘNÍ POLICE: TL. 18mm, POLOHOVATELNÉ NA KOLÍKY  
 ZÁDA: BÍLÝ SOLOLAK  
 NOŽKY: PLASTOVÉ VÝŠKOVĚ STAVITELNÉ  
 SOKL: ZAPUŠTĚNÝ ZA DVÍŘKY

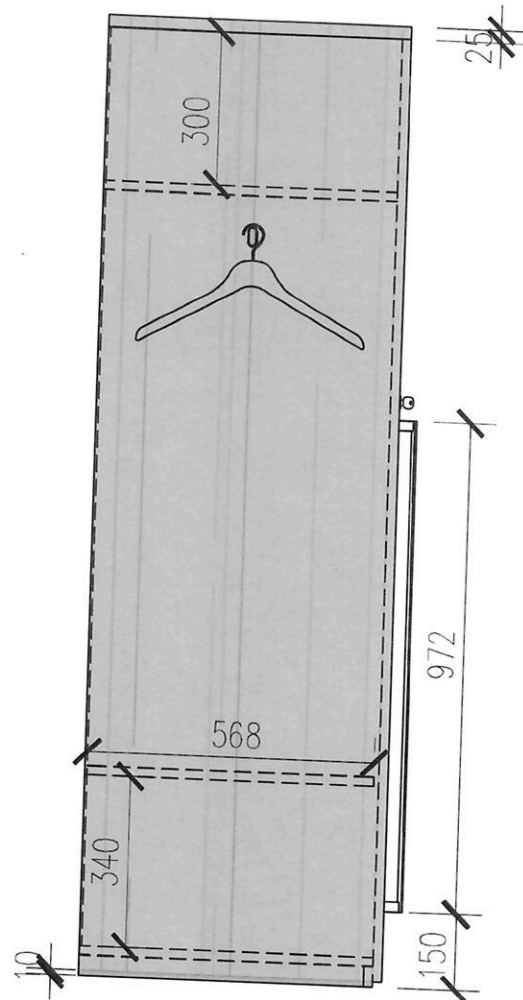
AKCE:	<b>Krajský úřad - Moravskoslezský kraj</b>
VÝKRES:	<b>VYSOKÁ POLICOVÁ SKŘÍŇ ÚZKÁ</b>
MÍSTNOST:	A204
STAVBA:	OSTRAVA
VÝKRES ČÍSLO:	<b>SK2B</b>



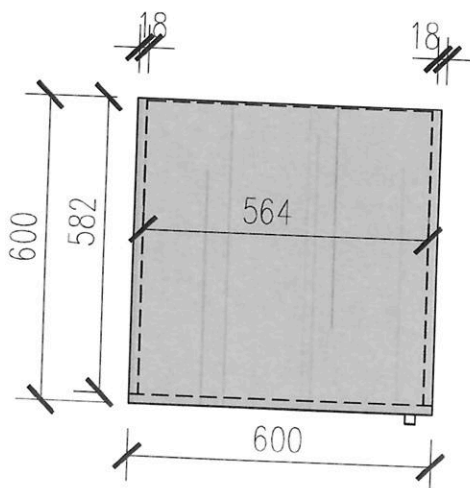
**ČELNÍ POHLED**



**BOČNÍ POHLED**



**HORNÍ POHLED**



**POPIS KONSTRUKCE:**

LAMINO: DTDL SENOSAN VYSOKÝ LESK  
 KORPUS: LAMINO 18mm  
 HORNÍ DESKA : LAMINO 25mm  
 ČELA: DTDL SENOSAN VYSOKÝ LESK  
 HRANY: ABSB TL. 2mm, Š DLE LAMINA  
 TECHNOLOGIE: LASER, HOT-AIR, NIR NEBO PLASMA  
 ÚCHYTKY: PORTA, R 960mm  
 ZÁMEK: LEHMANN CENTRÁLNÍ ZAMYKANÍ ZÁSUVK  
 PANTY: BLUM S PŘÍDAVNÝM TLUMENÍM  
 VNITŘNÍ POLICE: POLOHOVATELNÉ NA KOLÍKY  
 ZÁDA: BÍLÝ SOLOLAK  
 NOŽKY: PLASTOVÉ VÝŠKOVĚ STAVITELNÉ  
 SOKL: ZAPUŠTĚNY ZA DVÍŘKY  
 ŠATNÍ TYČ

AKCE: **Krajský úřad - Moravskoslezský kraj**

VÝKRES: **VYSOKÁ POLICOVÁ ŠATNÍ ÚZKÁ**

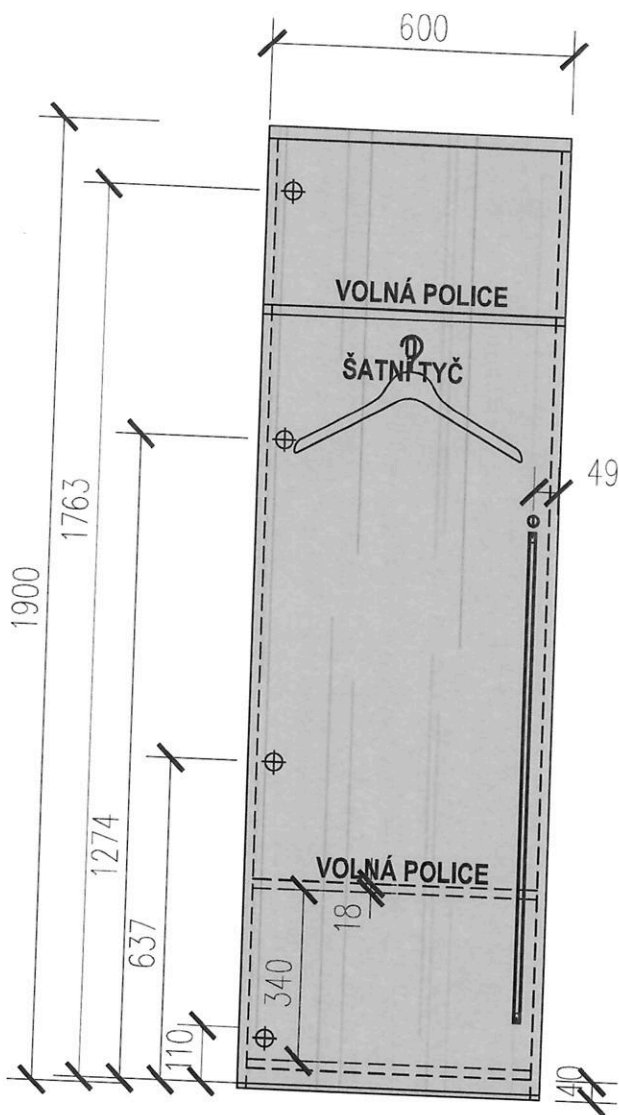
MÍSTNOST: A204, A418

STAVBA: OSTRAVA

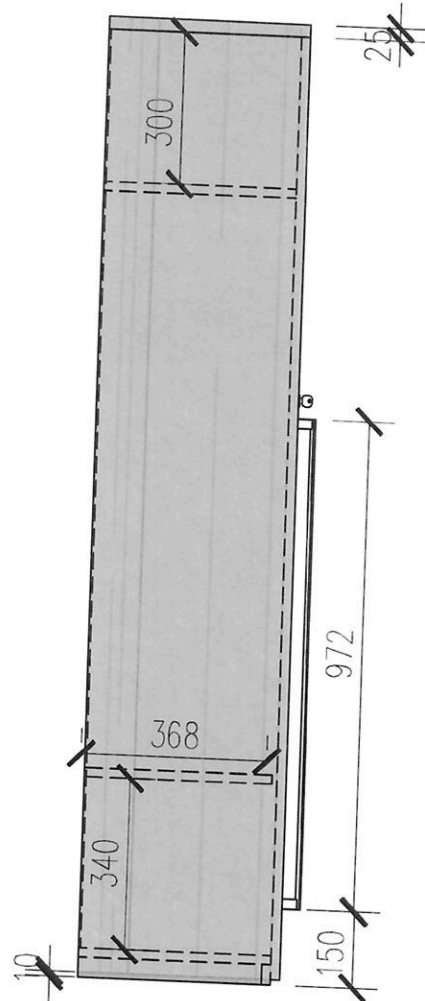
VÝKRES ČÍSLO:

**SK4**

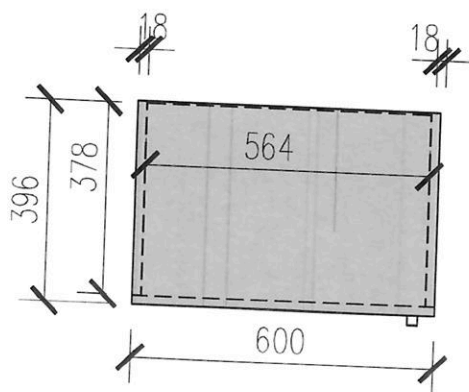
**ČELNÍ POHLED**



**BOČNÍ POHLED**



**HORNÍ POHLED**



**POPIS KONSTRUKCE:**

LAMINO: DTDL SENOSAN VYSOKÝ LESK

KORPUS: LAMINO 18mm

HORNÍ DESKA : LAMINO 25mm

ČELA: DTDL SENOSAN VYSOKÝ LESK

HRANY: ABSB TL. 2mm, Š DLE LAMINA

TECHNOLOGIE: LASER, HOT-AIR, NIR NEBO PLASMA

ÚCHYTKY: PORTA, R 960mm

ZÁMEK: LEHMANN CENTRÁLNÍ ZAMYKANÍ ZÁSUVK

PANTY: BLUM S PŘÍDAVNÝM TLUMENÍM

VNITŘNÍ POLICE: POLOHOVATELNÉ NA KOLÍKY

ZÁDA: BÍLÝ SOLOLAK

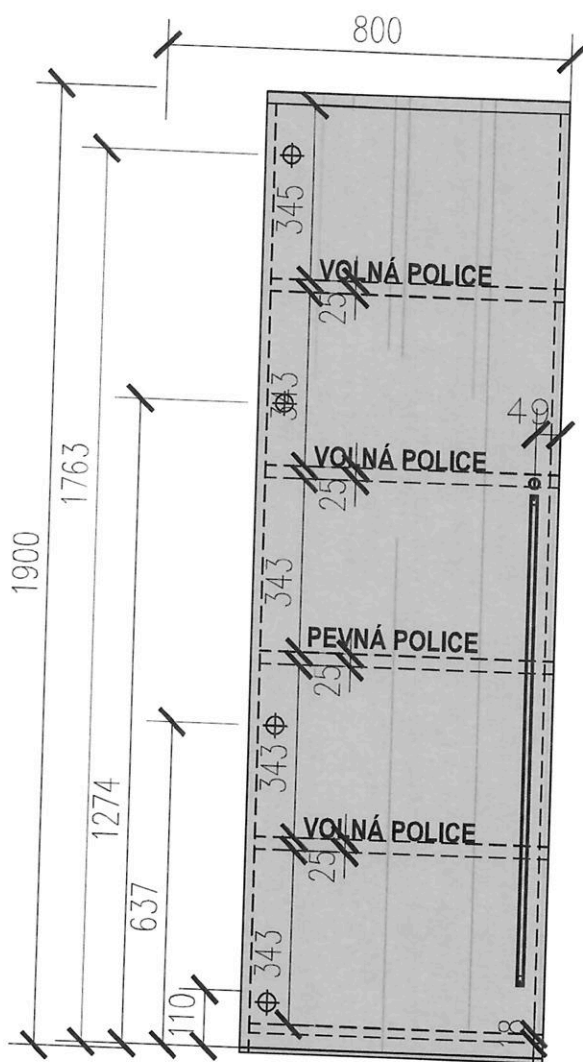
NOŽKY: PLASTOVÉ VÝŠKOVĚ STAVITELNÉ

SOKL: ZAPUŠTĚNÝ ZA DVÍŘKY

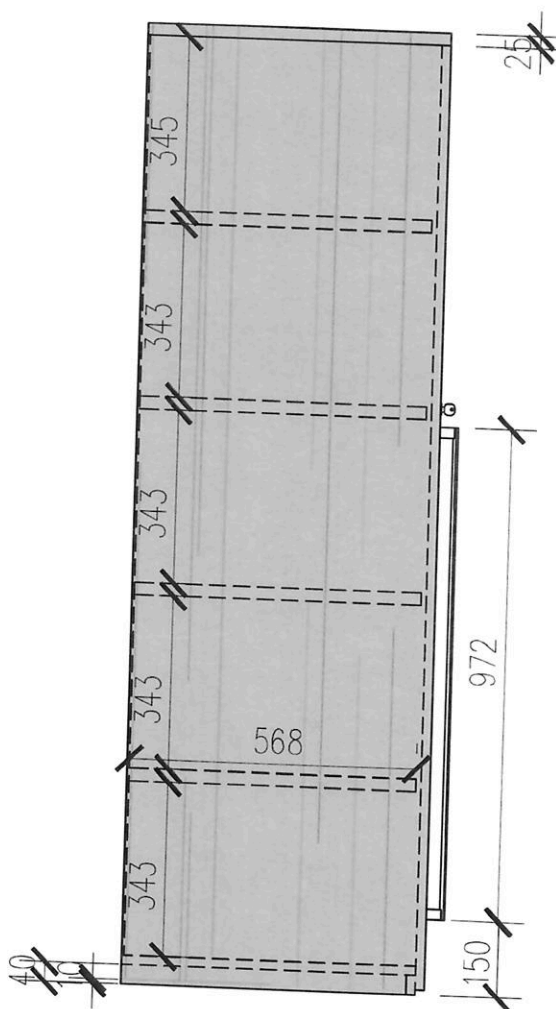
ŠATNÍ TYČ

AKCE:	<b>Krajský úřad - Moravskoslezský kraj</b>
VÝKRES:	<b>VYSOKÁ POLICOVÁ ŠATNÍ ÚZKÁ</b>
MÍSTNOST:	A205, A417
STAVBA:	OSTRAVA
VÝKRES ČÍSLO:	<b>SK4B</b>

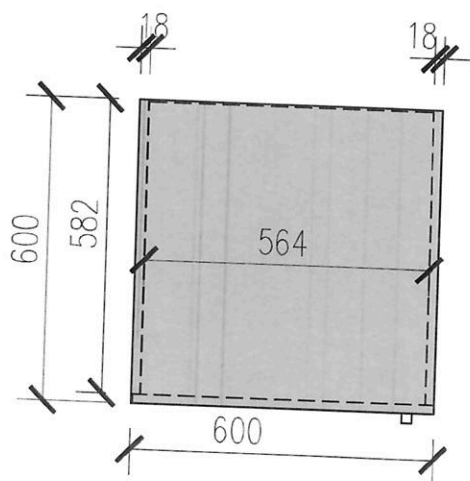
**ČELNÍ POHLED**



**BOČNÍ POHLED**



**HORNÍ POHLED**



**POPIS KONSTRUKCE:**

LAMINO: DTDL H3303 DUB HAMILTON

KORPUS: LAMINO 18mm

HORNÍ DESKA : LAMINO 25mm

DVÍŘKA: DTDL H3303 DUB HAMILTON

HRANY: ABSB TL. 2mm, Š DLE LAMINA

TECHNOLOGIE: LASER, HOT-AIR, NIR NEBO PLASMA

ÚCHYTKY: PORTA, R 960mm

ZÁMEK: LEHMANN

PANTY: BLUM S PŘÍDAVNÝM TLUMENÍM

VNITŘNÍ POLICE: TL. 25mm, 1X PEVNÁ POLICE, 3X

POLOHOVATELNÉ POLICE S FIXACI

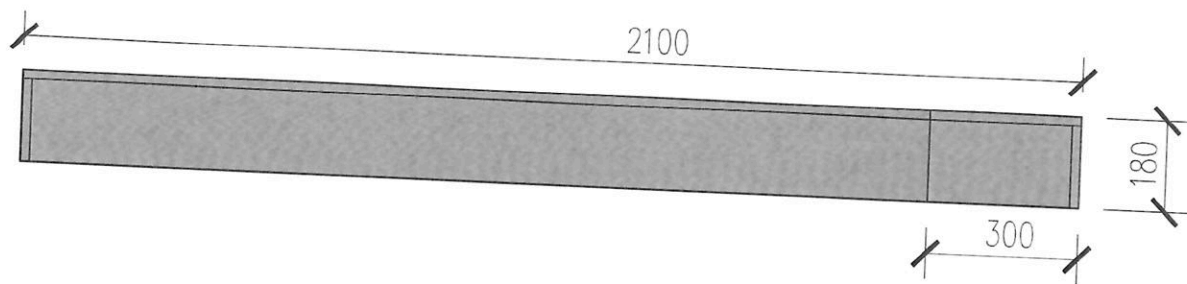
ZÁDA: BÍLÝ SOLOLAK

NOŽKY: PLASTOVÉ VÝŠKOVĚ STAVITELNÉ

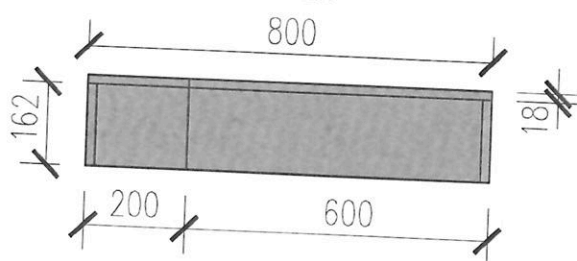
SOKL: ZAPUŠTĚNY ZA DVÍŘKY

AKCE:	<b>Krajský úřad - Moravskoslezský kraj</b>
VÝKRES:	<b>VYSOKÁ POLICOVÁ SKŘÍŇ</b>
MÍSTNOST:	<b>A416</b>
STAVBA:	<b>OSTRAVA</b>
VÝKRES ČÍSLO:	<b>SK4C</b>

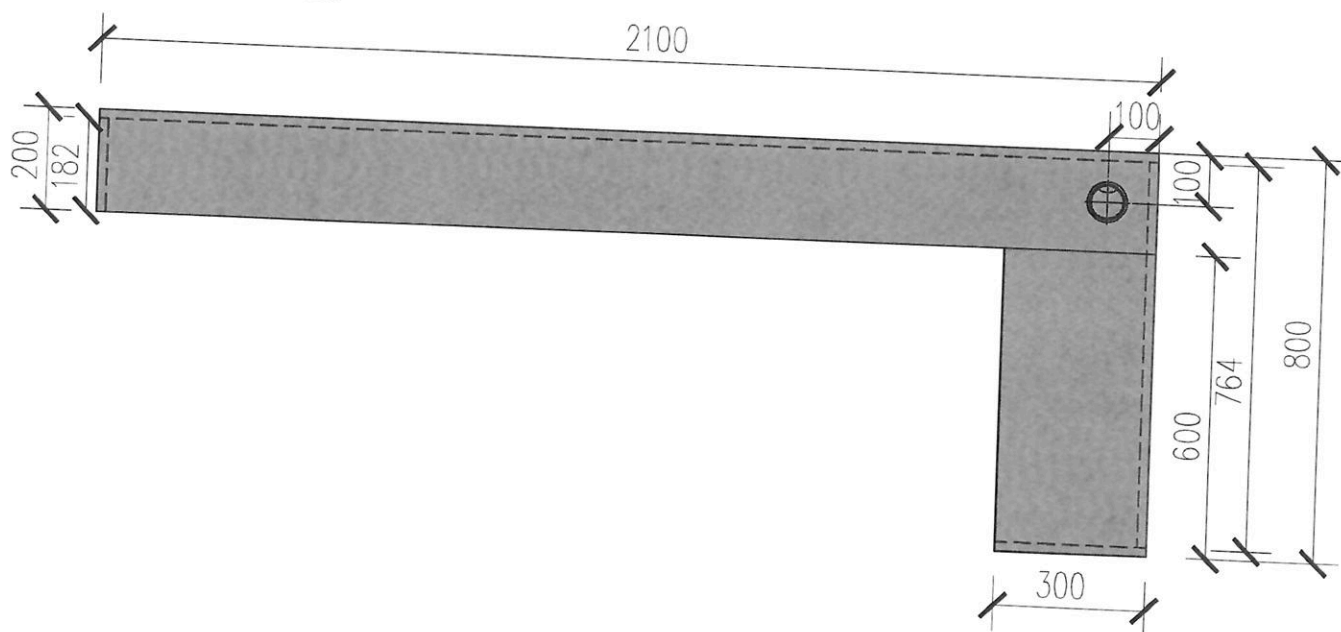
ČELNÍ POHLED



BOČNÍ POHLED



HORNÍ POHLED



**POPIS KONSTRUKCE:**

LAMINO: U963 DIAMANTOVĚ ŠEDÁ

KONSTRUKCE: LAMINO 18mm

HRANY: ABSB TL. 2mm, Š DLE LAMINA

TECHNOLOGIE: LASER, HOT-AIR, NIR NEBO PLASMA

AKCE: **Krajský úřad - Moravskoslezský kraj**

VÝKRES: **STOLOVÁ NÁSTAVBA**

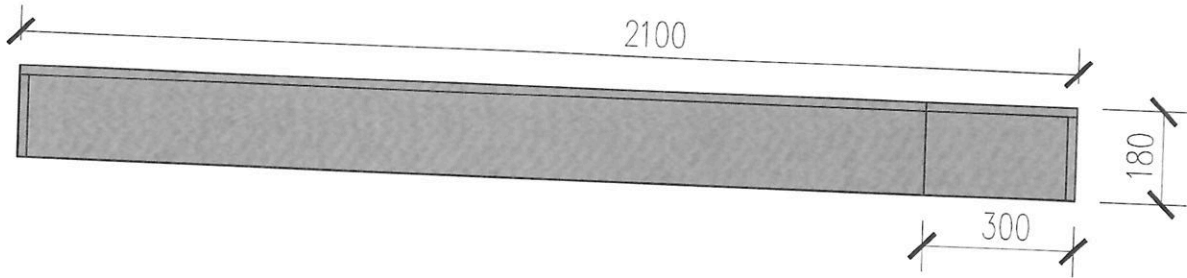
MÍSTNOST: **A205,A417**

STAVBA: **OSTRAVA**

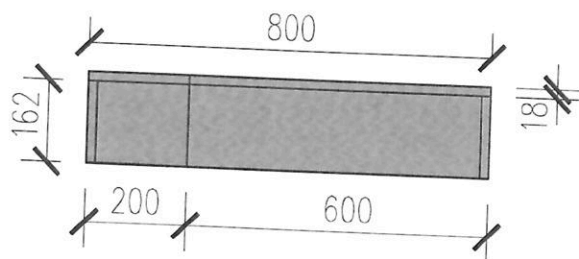
VÝKRES ČÍSLO:

**SN2**

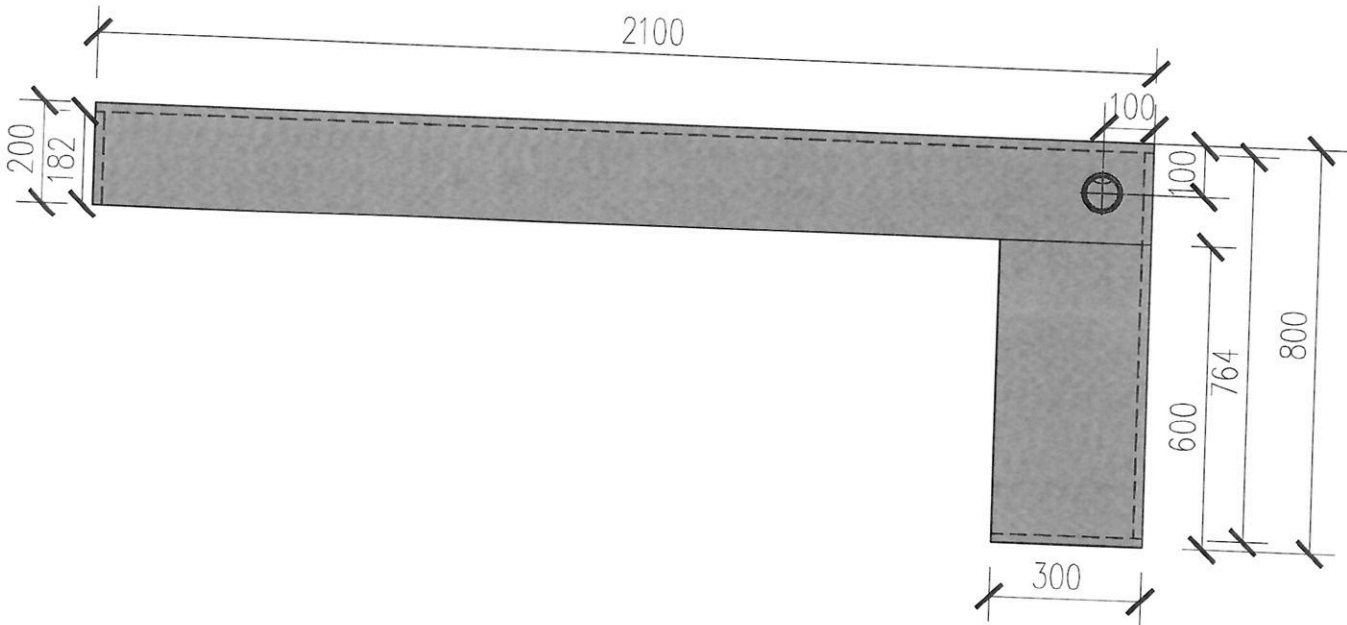
### ČELNÍ POHLED



### BOČNÍ POHLED



### HORNÍ POHLED



### POPIS KONSTRUKCE:

LAMINO: U963 DIAMANTOVĚ ŠEDÁ

KONSTRUKCE: LAMINO 18mm

HRANY: ABSB TL. 2mm, Š DLE LAMINA

TECHNOLOGIE: LASER, HOT-AIR, NIR NEBO PLASMA

AKCE: **Krajský úřad - Moravskoslezský kraj**

VÝKRES: **STOLOVÁ NÁSTAVBA**

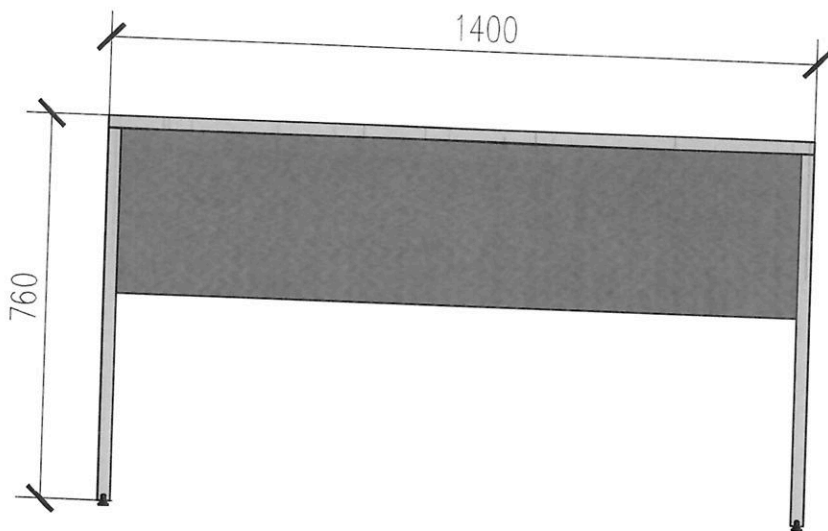
MÍSTNOST: **A205, A417**

STAVBA: **OSTRAVA**

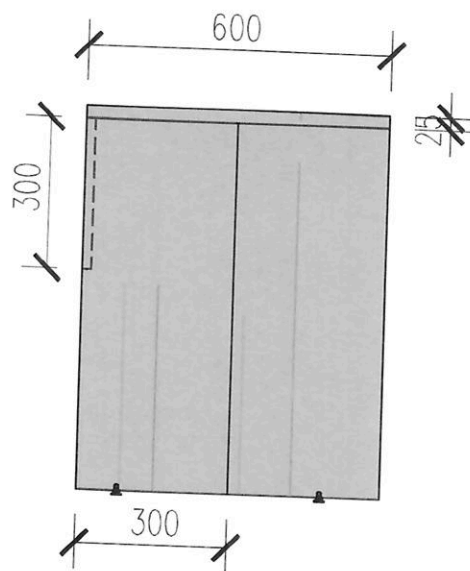
VÝKRES ČÍSLO:

**SNB**

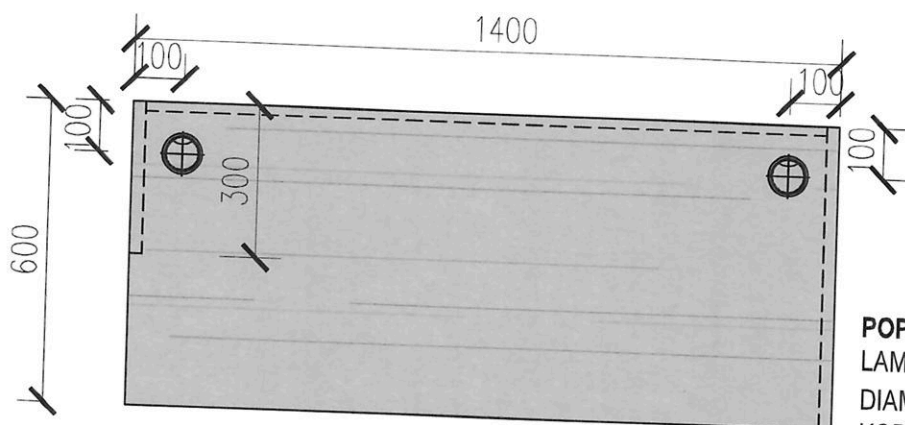
ČELNÍ POHLED



BOČNÍ POHLED



HORNÍ POHLED



**POPIS KONSTRUKCE:**

LAMINO: DTDL H3303 DUB HAMILTON, U963

DIAMANTOVĚ ŠEDÁ

KORPUS: LAMINO 18mm

HORNÍ DESKA : LAMINO 25mm

STOLOVÉ NOHY: LAMINO 25mm

HRANY: ABSB TL. 2mm, Š DLE LAMINA

TECHNOLOGIE: LASER, HOT-AIR, NIR NEBO PLASMA

REKTIFIKAČNÍ NOŽKY

AKCE: **Krajský úřad - Moravskoslezský kraj**

VÝKRES: **PRACOVNÍ STŮL**

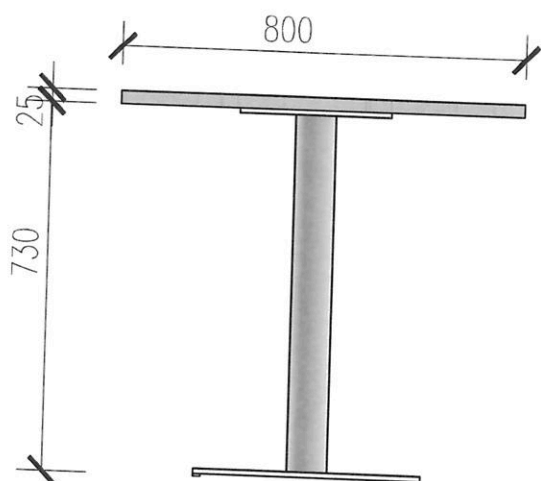
MÍSTNOST: **A204,A418**

STAVBA: **OSTRAVA**

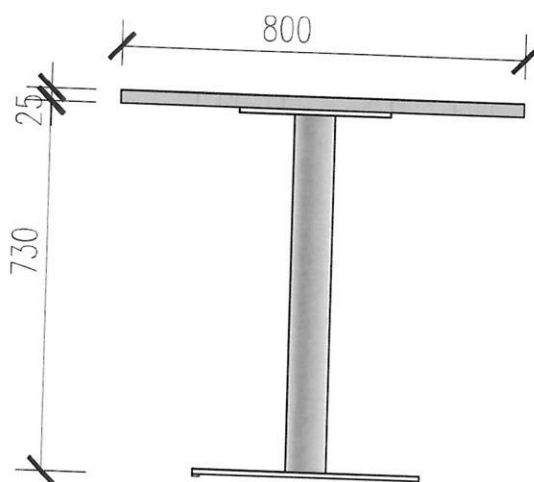
VÝKRES ČÍSLO:

**ST2**

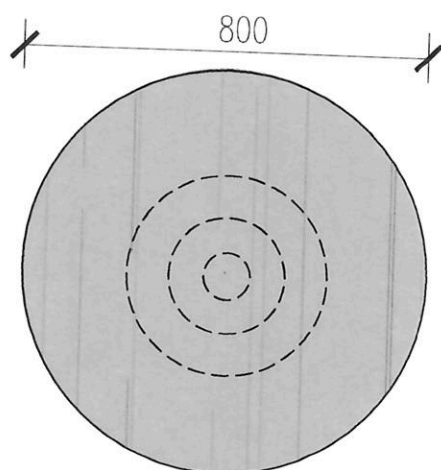
ČELNÍ POHLED



BOČNÍ POHLED



HORNÍ POHLED



**POPIS KONSTRUKCE:**

LAMINO: H3303 DUB HAMILTON

KONSTRUKCE: CENTRÁLNÍ PODNOŽ

HRANY: ABSB TL. 2mm, Š DLE LAMINA

TECHNOLOGIE: LASER, HOT-AIR, NIR NEBO PLASMA

AKCE: **Krajský úřad - Moravskoslezský kraj**

VÝKRES: **KONFERENČNÍ STŮL**

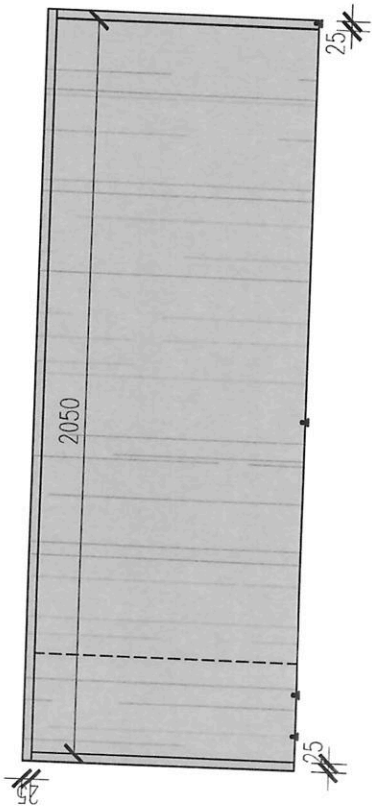
MÍSTNOST: **A418**

STAVBA: **OSTRAVA**

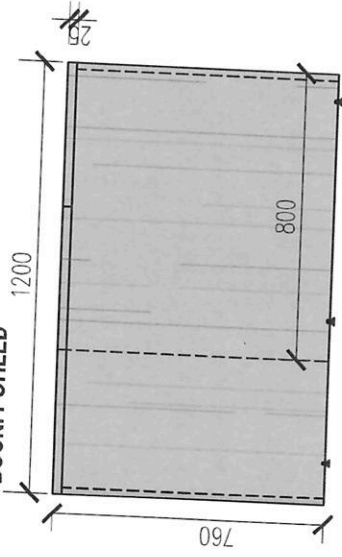
VÝKRES ČÍSLO:

**ST5B**

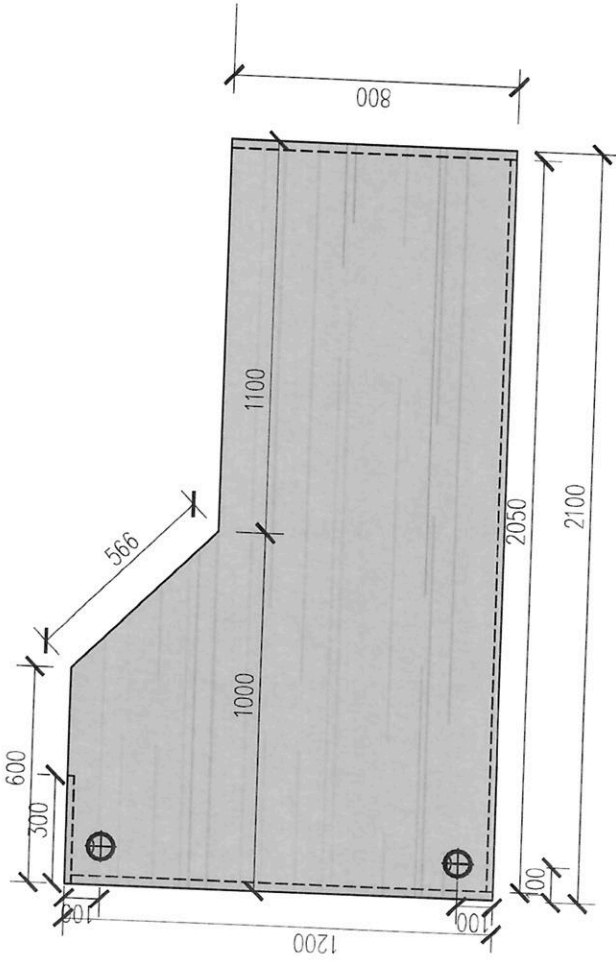
ČELNÍ POHLED



BOČNÍ POHLED



HORNÍ POHLED



**POPIS KONSTRUKCE:**

LAMINO: H3303 DUB HAMILTON, SENOSAN VYSOKÝ LESK

HORNÍ DESKA: LAMINO 25mm

STOLOVÉ NOHY: LAMINO 25mm

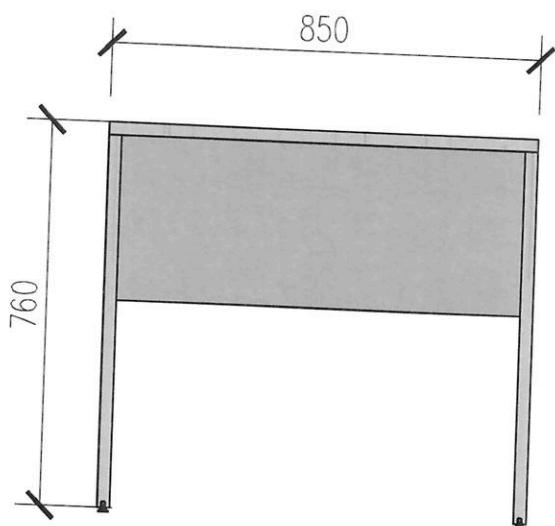
HRANY: ABSB TL. 2mm, Š DLE LAMINA

TECHNOLOGIE: LASER, HOT-AIR, NIR NEBO PLASMA REKTIKAČNÍ NOŽKY

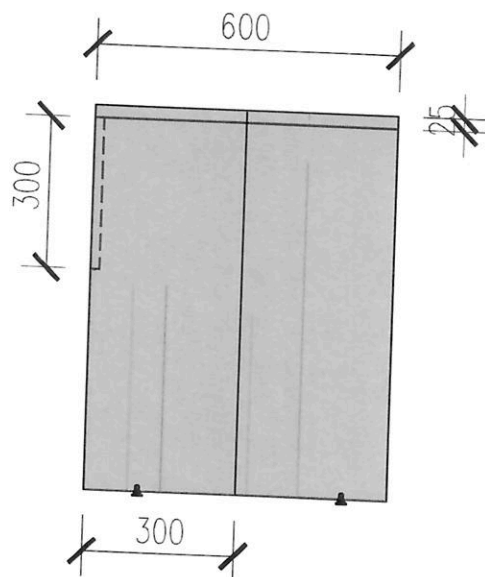
AKCE:	Krajský úřad - Moravskoslezský kraj
VÝKRES:	PRACOVNÍ STUJL
MÍSTNOST:	A205, A417
STANBA:	OSTRAVA
VÝKRES ČÍSLO:	ST6B



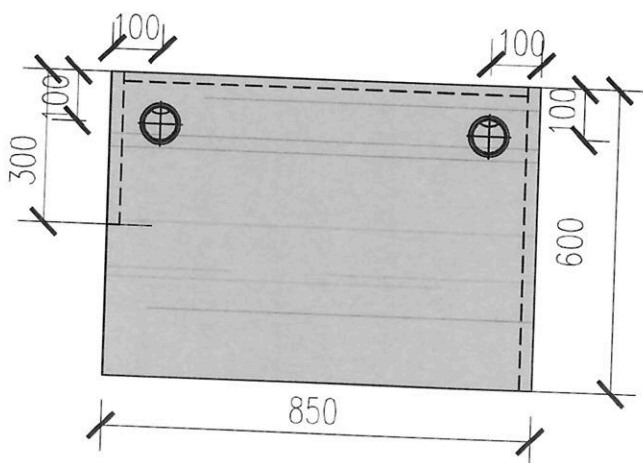
ČELNÍ POHLED



BOČNÍ POHLED



HORNÍ POHLED



**POPIS KONSTRUKCE:**

LAMINO: DTDL H3303 DUB HAMILTON, U963

DIAMANTOVĚ ŠEDÁ

KORPUS: LAMINO 18mm

HORNÍ DESKA : LAMINO 25mm

STOLOVÉ NOHY: LAMINO 25mm

HRANY: ABSB TL. 2mm, Š DLE LAMINA

TECHNOLOGIE: LASER, HOT-AIR, NIR NEBO PLASMA  
REKTIFIKAČNÍ NOŽKY

AKCE: **Krajský úřad - Moravskoslezský kraj**

VÝKRES: **PRACOVNÍ STŮL**

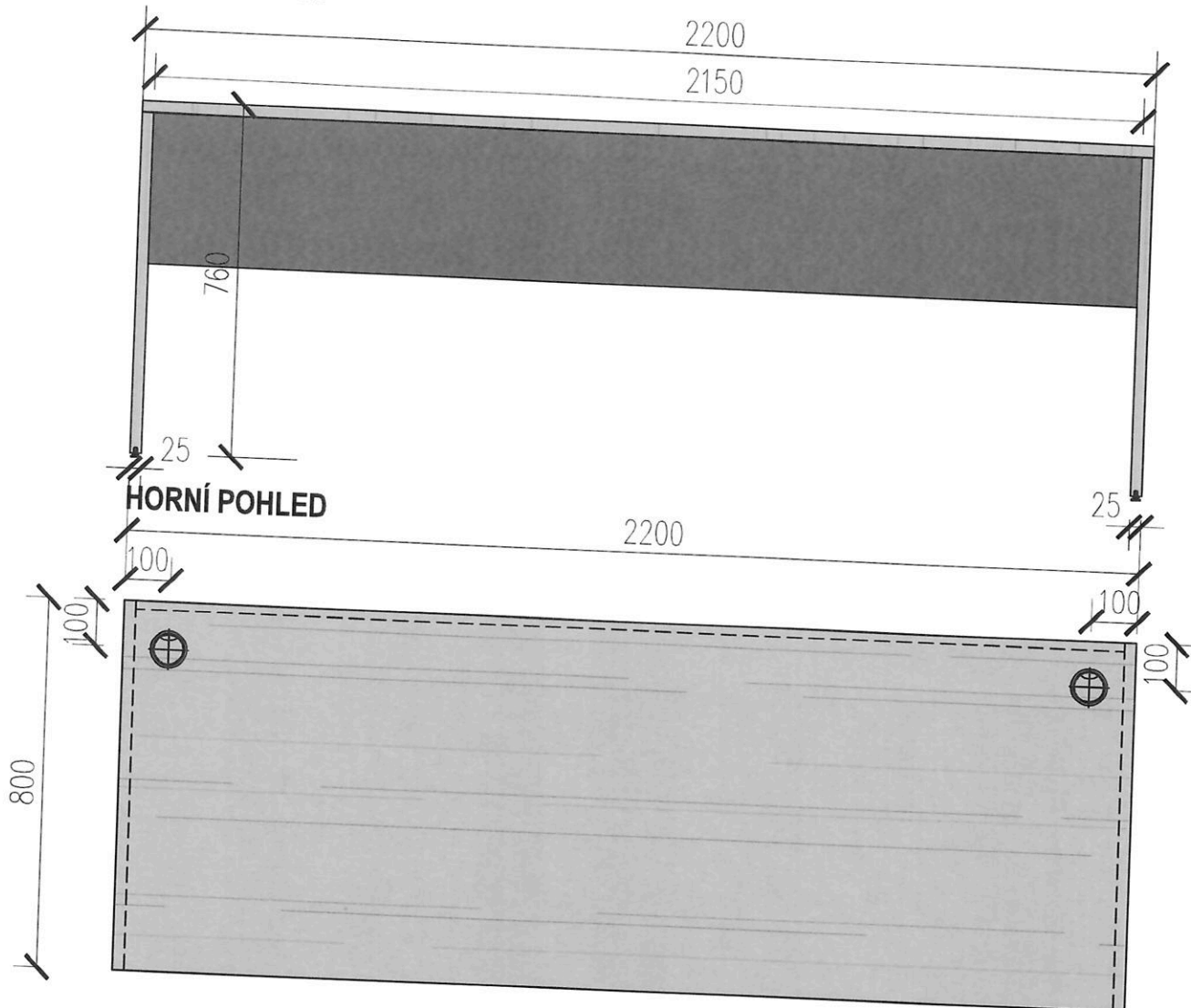
MÍSTNOST: **A205, A417**

STAVBA: **OSTRAVA**

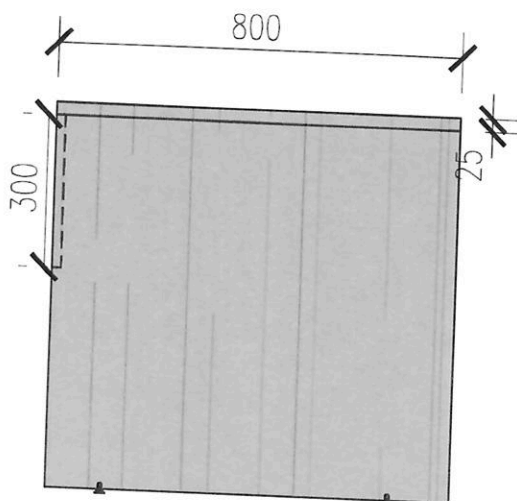
VÝKRES ČÍSLO:

**ST6C**

### ČELNÍ POHLED



### BOČNÍ POHLED



#### POPIS KONSTRUKCE:

LAMINO: DTDL H3303 DUB HAMILTON, U963

DIAMANTOVĚ ŠEDÁ

KORPUS: LAMINO 18mm

HORNÍ DESKA : LAMINO 25mm

STOLOVÉ NOHY: LAMINO 25mm

HRANY: ABSB TL. 2mm, Š DLE LAMINA

TECHNOLOGIE: LASER, HOT-AIR, NIR NEBO PLASMA  
REKTIFIKAČNÍ NOŽKY

AKCE: **Krajský úřad - Moravskoslezský kraj**

VÝKRES: **PRACOVNÍ STŮL**

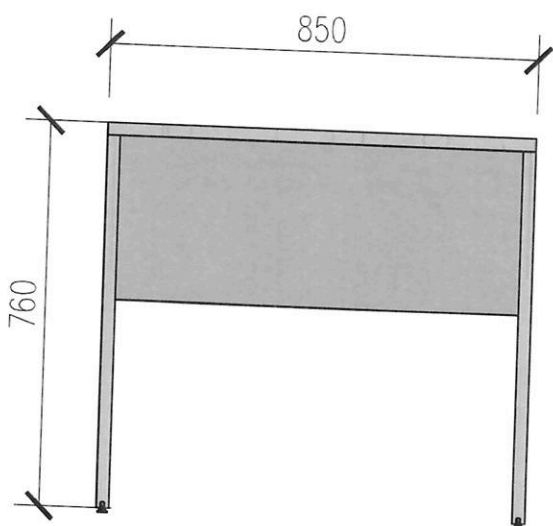
MÍSTNOST: **A204, A418**

STAVBA: **OSTRAVA**

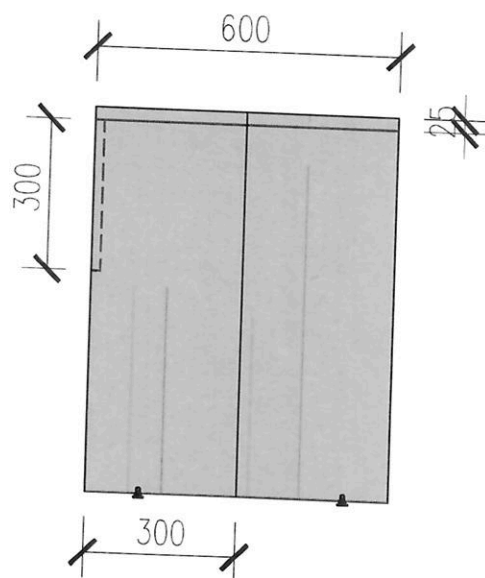
VÝKRES ČÍSLO:

**ST8B**

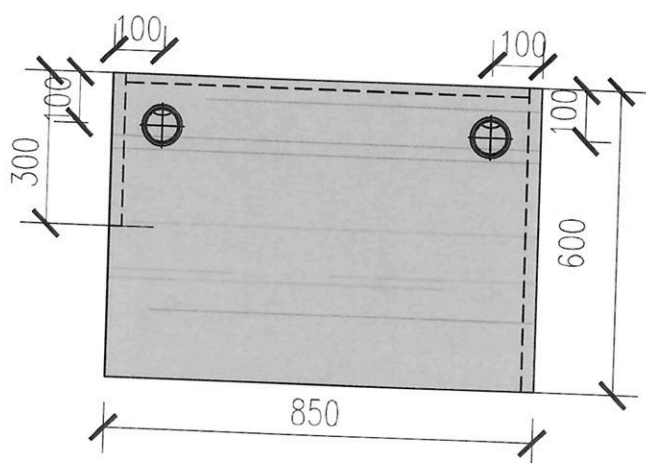
ČELNÍ POHLED



BOČNÍ POHLED



HORNÍ POHLED



**POPIS KONSTRUKCE:**

LAMINO: DTDL H3303 DUB HAMILTON, U963

DIAMANTOVĚ ŠEDÁ

KORPUS: LAMINO 18mm

HORNÍ DESKA : LAMINO 25mm

STOLOVÉ NOHY: LAMINO 25mm

HRANY: ABSB TL. 2mm, Š DLE LAMINA

TECHNOLOGIE: LASER, HOT-AIR, NIR NEBO PLASMA  
REKTIFIKAČNÍ NOŽKY

AKCE: **Krajský úřad - Moravskoslezský kraj**

VÝKRES: **PRACOVNÍ STŮL**

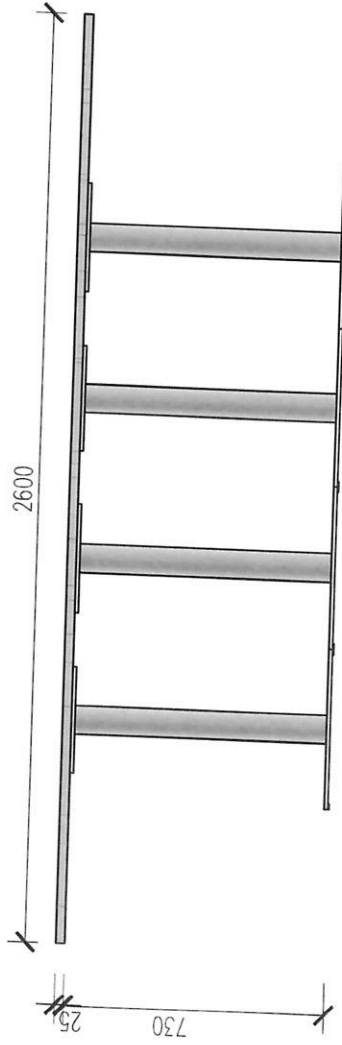
MÍSTNOST: **A205, A417**

STAVBA: **OSTRAVA**

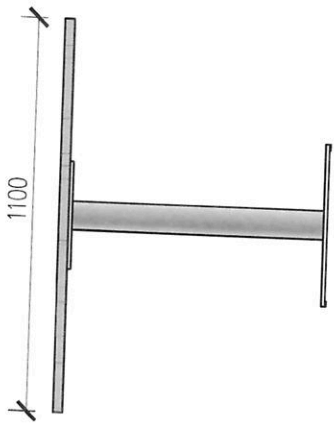
VÝKRES ČÍSLO:

**ST9B**

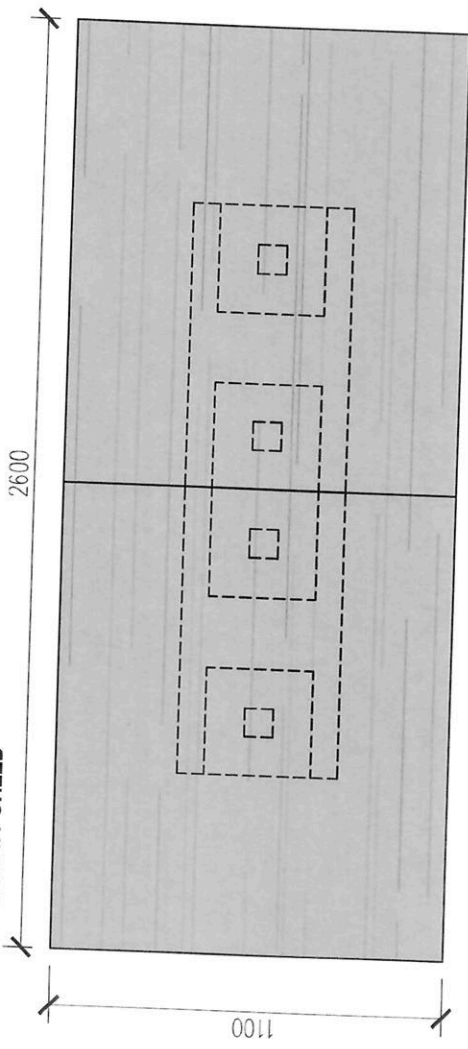
ČELNÍ POHLED



BOČNÍ POHLED



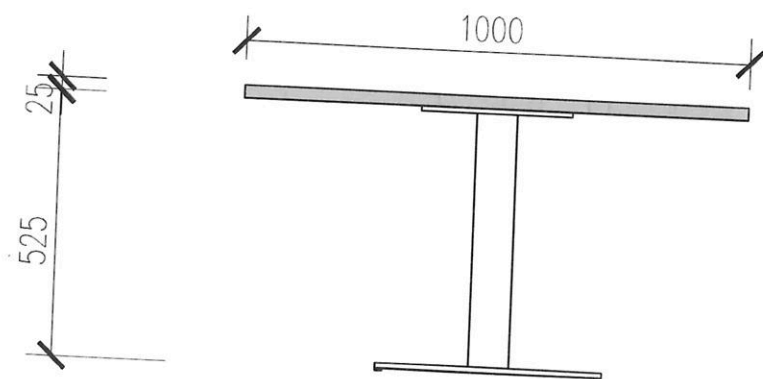
HORNÍ POHLED



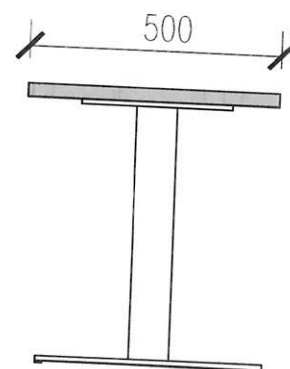
**POPIS KONSTRUKCE:**  
LAMINO: DTDL H3303 DUB HAMILTON  
KORPUS: LAMINO 18mm  
HORNÍ DESKA : LAMINO 25mm  
HRANY: ABSB TL, 2mm, Š DLE LAMINA  
TECHNOLOGIE: LASER, HOT-AIR, NIR NEBO PLASMA  
VĚTRACÍ MRŽKA-HLINÍK  
PARAPETY: ZPRACOVAT VÝKRESOVOU DOKUMENTACI  
A VYROBIT NOSNOU KOVOVOU KONSTRUKCI

AKCE: <b>Krajský úřad - Moravskoslezský kraj</b>
VÝKRES: <b>ZASEDACÍ STŮL</b>
MÍSTNOST: <b>A206, A416</b>
STAVBA: <b>OSTRAVA</b>
VÝKRES ČÍSLO: <b>ST10B</b>

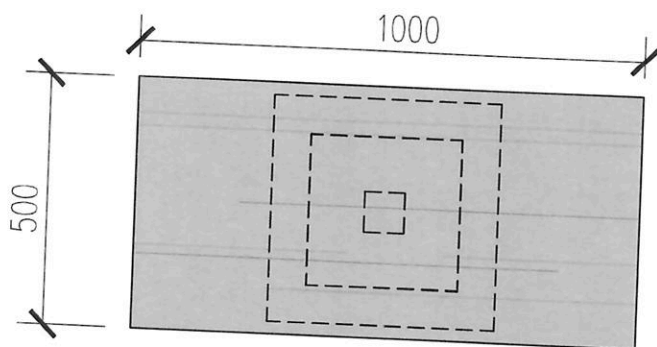
ČELNÍ POHLED



BOČNÍ POHLED



HORNÍ POHLED



**POPIS KONSTRUKCE:**

LAMINO: H3303 DUB HAMILTON

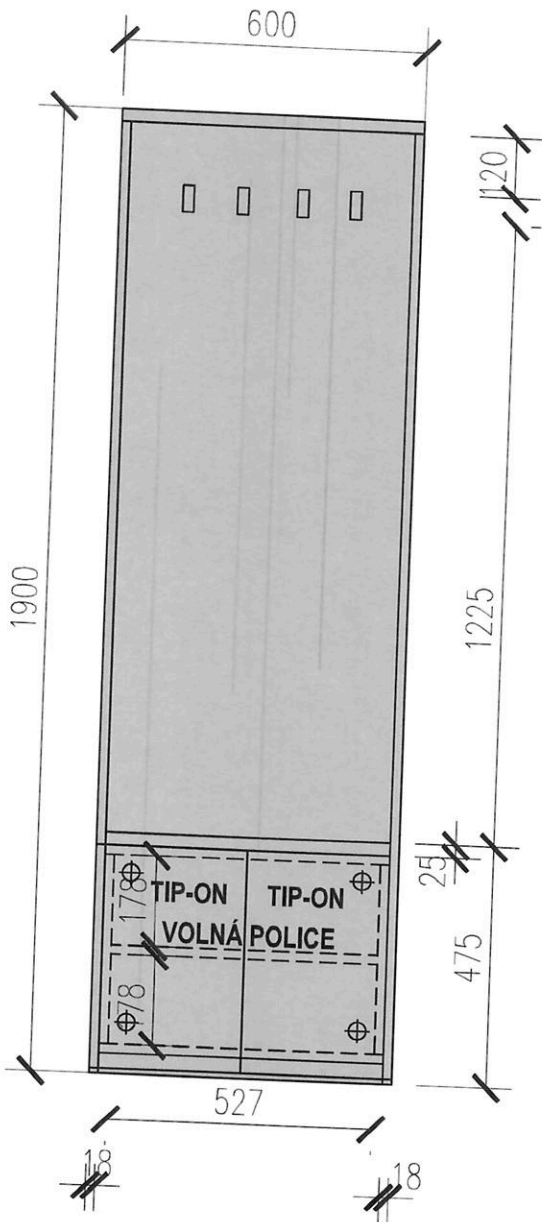
KONSTRUKCE: CENTRÁLNÍ PODNOŽ

HRANY: ABSB TL. 2mm, Š DLE LAMINA

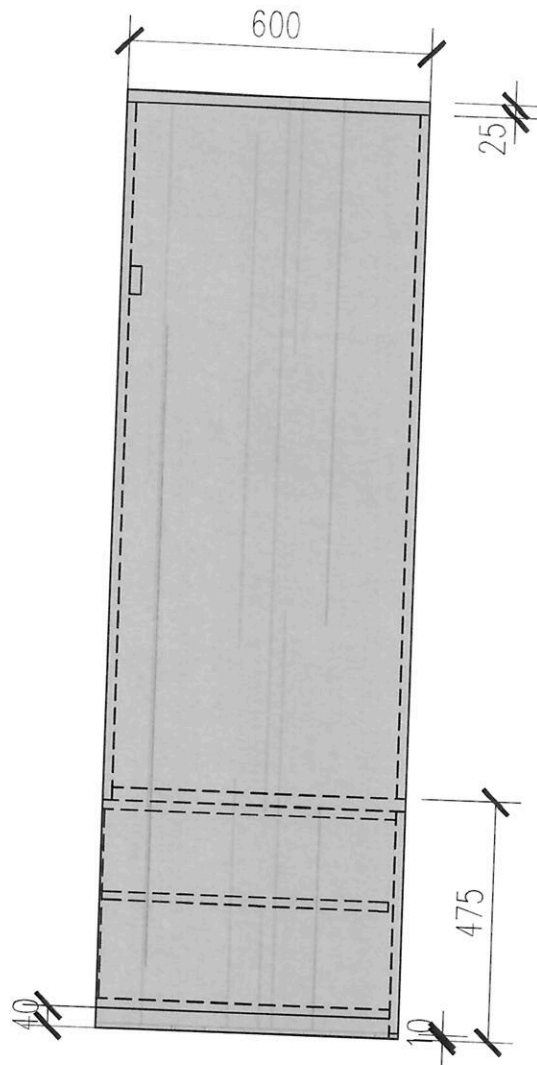
TECHNOLOGIE: LASER, HOT-AIR, NIR NEBO PLASMA

AKCE:	<b>Krajský úřad - Moravskoslezský kraj</b>
VÝKRES:	<b>KONFERENČNÍ STŮL</b>
MÍSTNOST:	A204
STAVBA:	OSTRAVA
VÝKRES ČÍSLO:	<b>ST11</b>

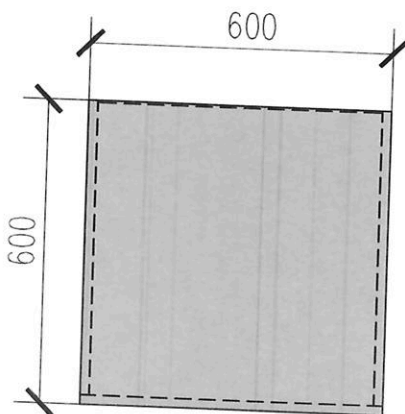
**ČELNÍ POHLED**



**BOČNÍ POHLED**



**HORNÍ POHLED**



**POPIS KONSTRUKCE:**

LAMINO: DTDL H3303 DUB HAMILTON

KORPUS: LAMINO 18mm

HORNÍ DESKA : LAMINO 25mm

HRANY: ABSB TL. 2mm, Š DLE LAMINA

TECHNOLOGIE: LASER, HOT-AIR, NIR NEBO PLASMA

OTVÍRÁNÍ: TIP-ON

VĚŠÁK: 4X DORIS, SATIN CHROM

AKCE: **Krajský úřad - Moravskoslezský kraj**

VÝKRES: **VĚŠÁKOVÁ STĚNA**

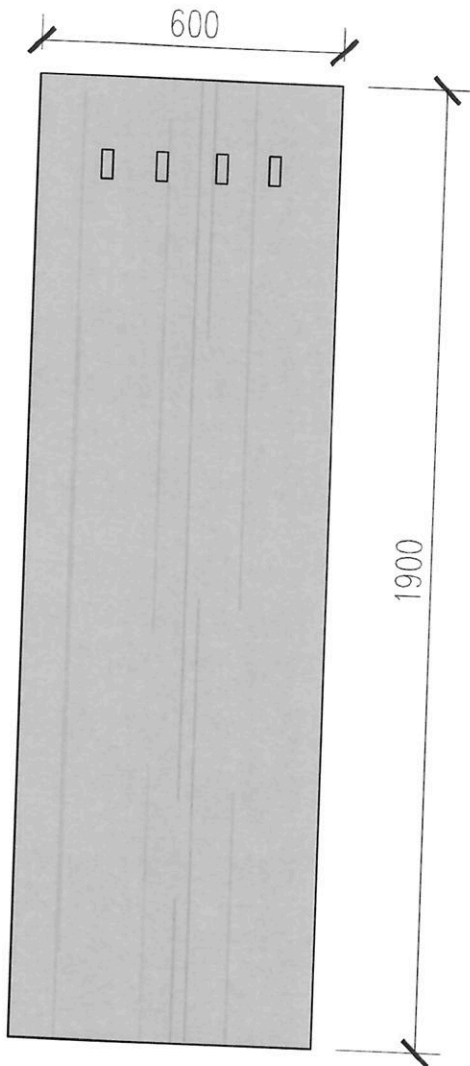
MÍSTNOST: **A418**

STAVBA: **OSTRAVA**

VÝKRES ČÍSLO:

**VS1**

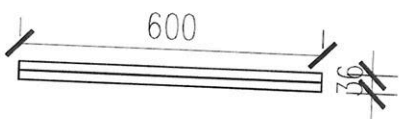
### ČELNÍ POHLED



### BOČNÍ POHLED



### HORNÍ POHLED



### POPIS KONSTRUKCE:

LAMINO: H3303 DUB HAMILTON

KORPUS: LAMINO 18mm

HRANY: ABSB TL. 2mm, Š DLE LAMINA

TECHNOLOGIE: LASER, HOT-AIR, NIR NEBO PLASMA

VĚŠÁKY: 4X DORIS

KOTVENÍ NA LIŠTY

AKCE: **Krajský úřad - Moravskoslezský kraj**

VÝKRES: **VĚŠÁKOVÁ STĚNA**

MÍSTNOST: **A205,A417**

STAVBA: **OSTRAVA**

VÝKRES ČÍSLO:  
**VS2**

## **JEDNACÍ ŽIDLE-JŽ**

Korpus celočalouněné látkou ASPECT ATC30 tm. Šedá, kostra ocelová čtyřnohá v barvě N2 efekt hliník (RAL9006), bez područek, stohovatelná





## **KONFERENČNÍ KŘESLA-KS**

VL1V , POTAH KOŽENKA - VALENCIA - ČERNÁ , PODNOŽ - LYŽINY - CHROM

